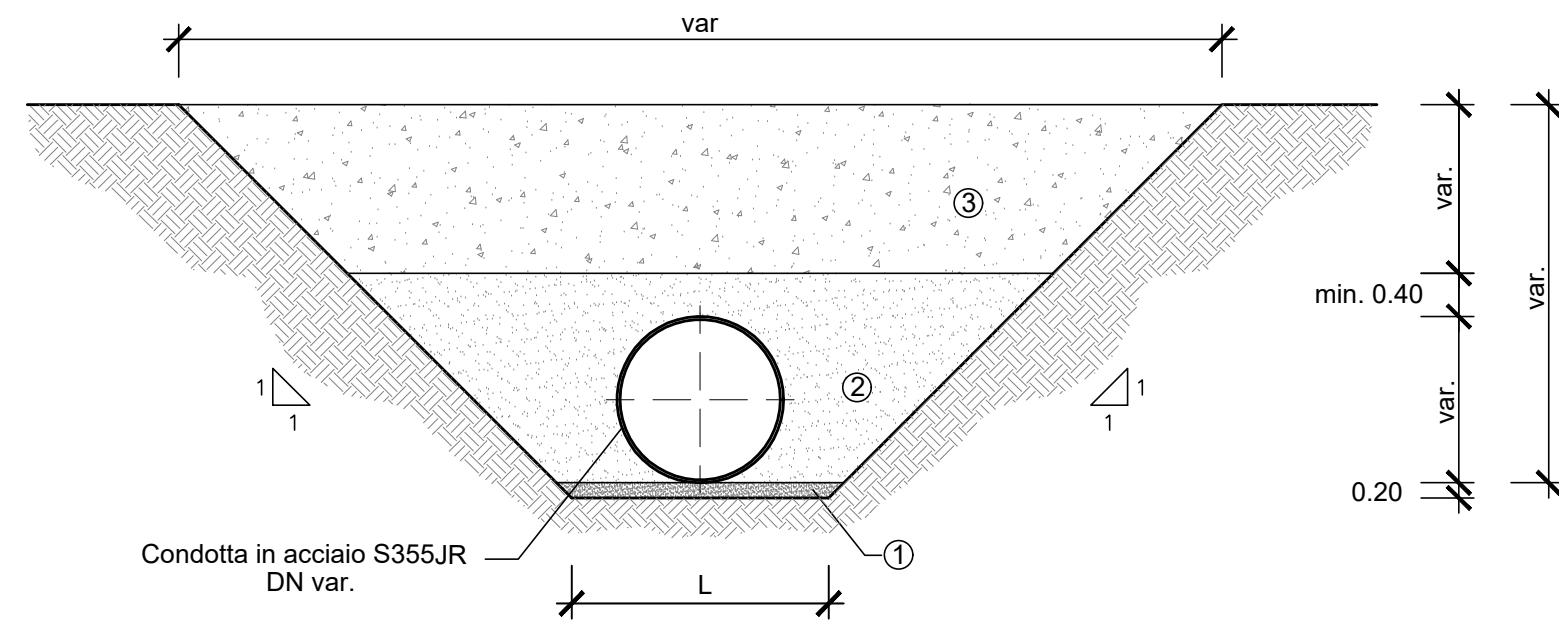


CONDOTTE DI ADDUZIONE RAMI G-M-N-O-Q

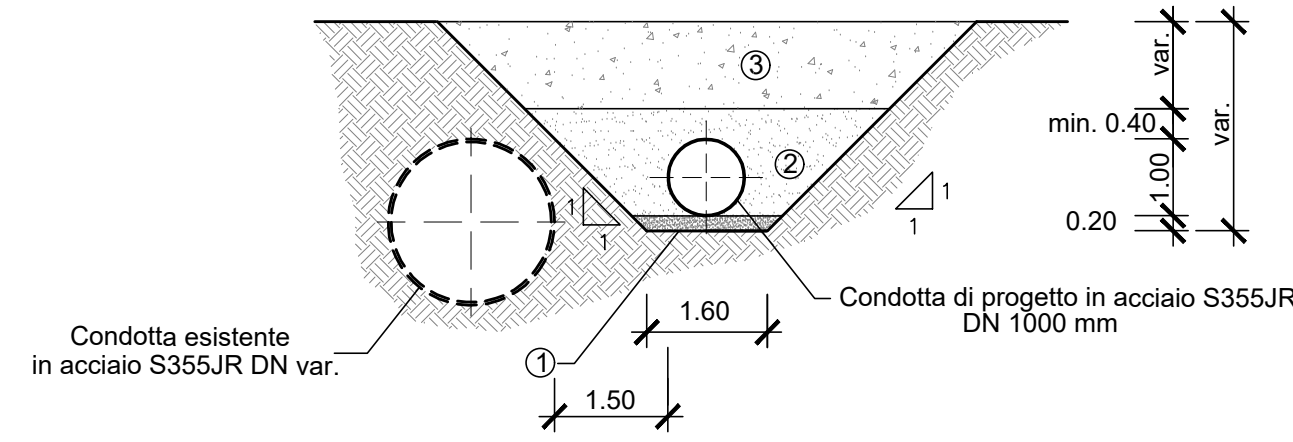
TRINCEA DI POSA DELLE CONDOTTE 1:50



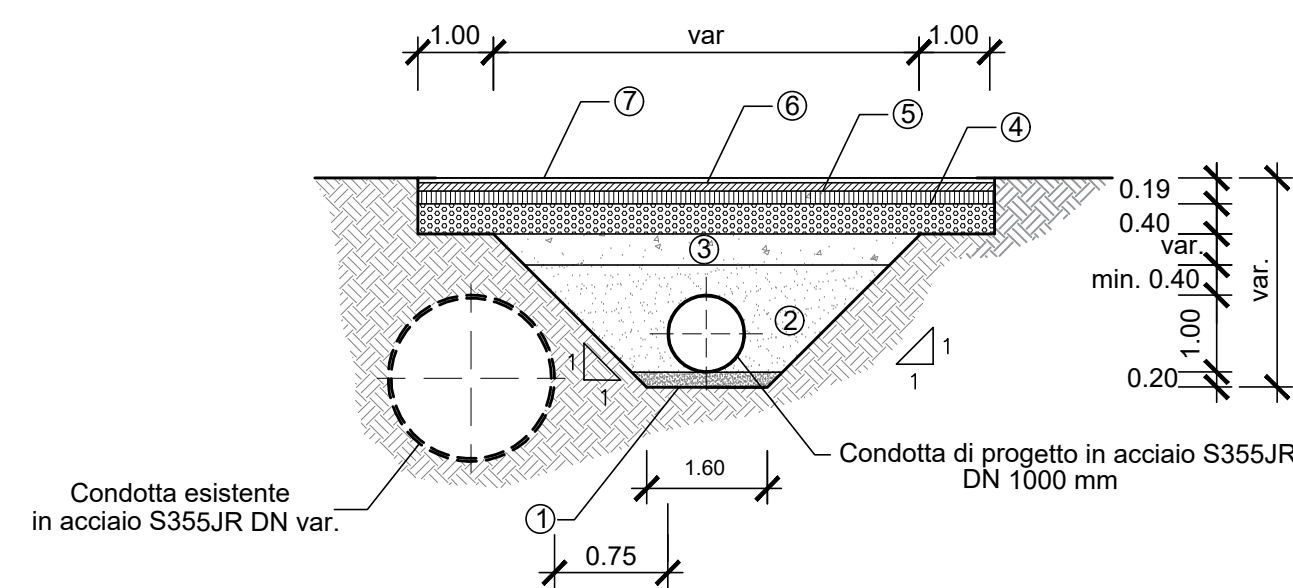
DN	L
400	1,00
500	1,20
600	1,20
700	1,40
800	1,40
900	1,60
1000	1,60
1200	2,40
1400	2,40
1600	2,60

CONDOTTE DI DISTRIBUZIONE TRATTI NODO U - NODO 27 E NODO 27 - NODO 29

TRINCEA DI POSA DELLE CONDOTTE 1:50



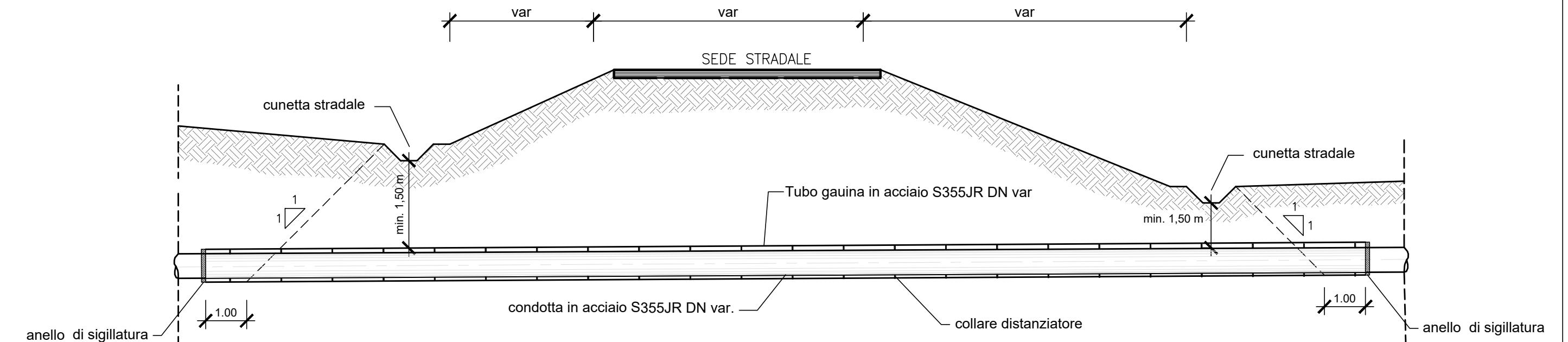
ATTRAVERSAMENTO STRADE PAVIMENTATE 1:50



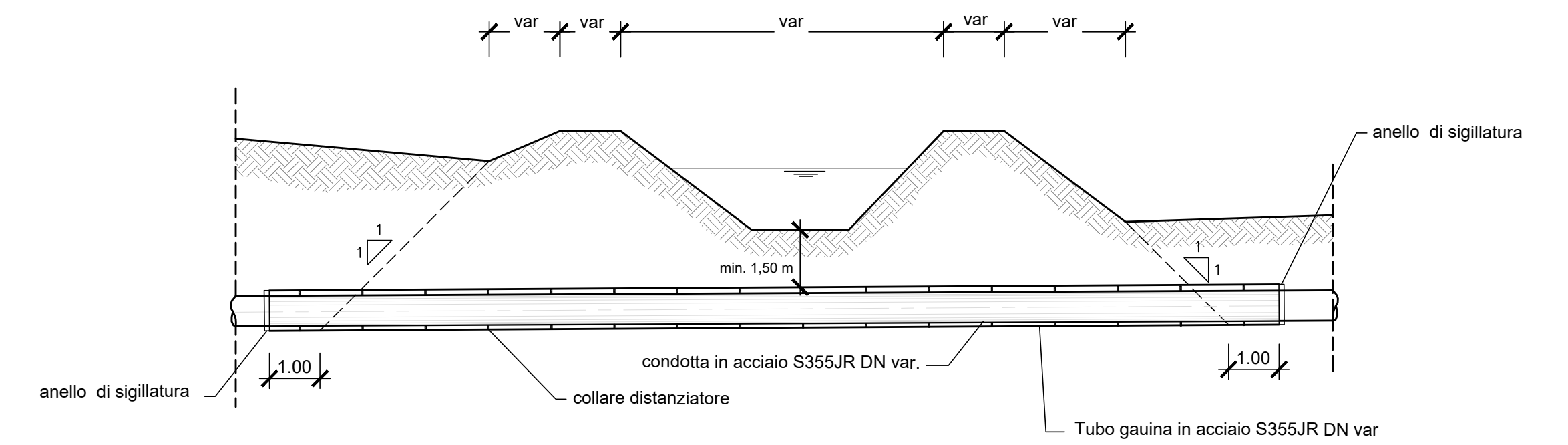
- Letto di posa con materiale sciolto proveniente dagli scavi a matrice prevalentemente sabbiosa
- Rintero con materiale proveniente dagli scavi a matrice prevalentemente sabbiosa costipato fino a raggiungere un peso secco dell'unità di volume $\gamma \geq 1.65 \text{ t/m}^3$
- Rintero con materiale proveniente dagli scavi costipato fino a raggiungere un peso secco dell'unità di volume $\gamma \geq 1.65 \text{ t/m}^3$
- Fondazione stradale sp. 40 cm
- Misto granulometrico (strato di base) sp. 10 cm
- Strato di collegamento (binder) sp. 6 cm
- Strato di usura sp. 3 cm

ATTRAVERSAMENTI A SPINTA SEZIONI LONGITUDINALI

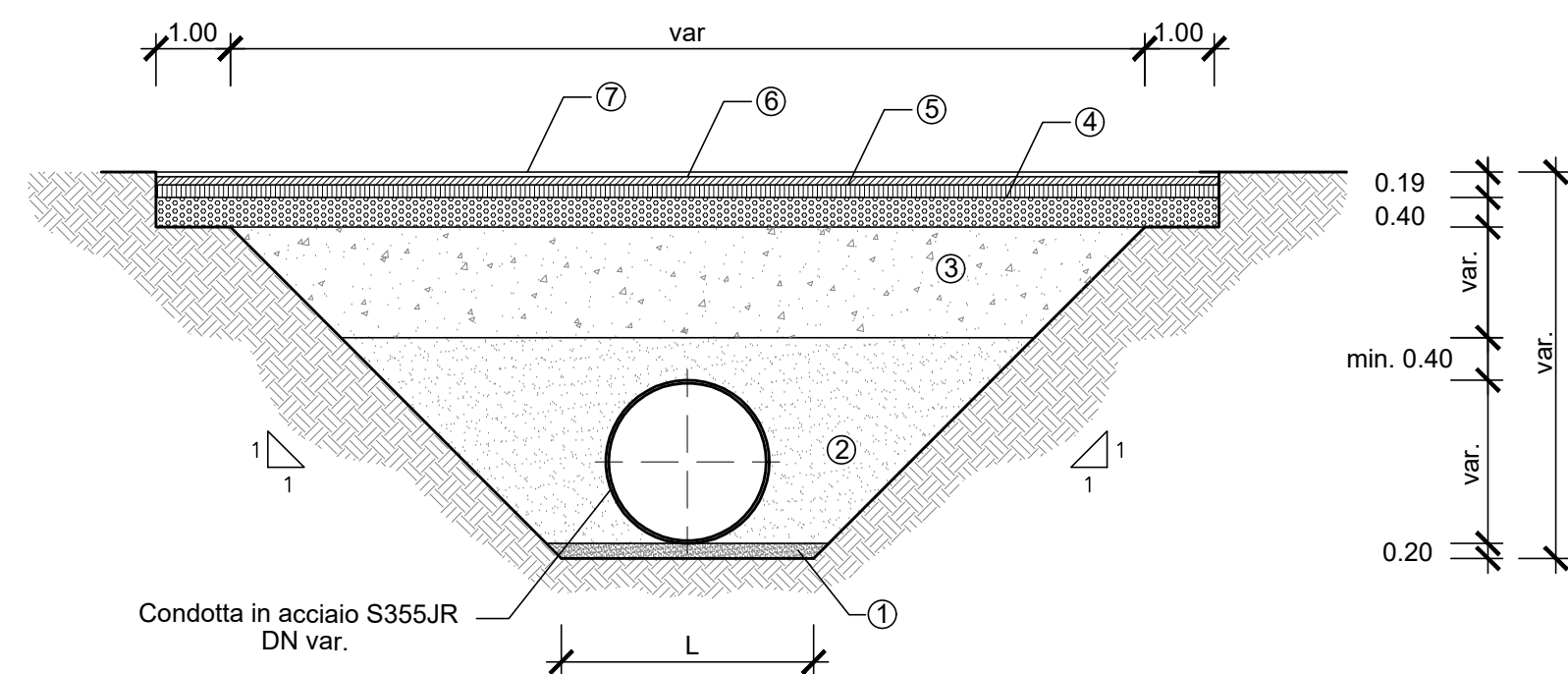
ATTRAVERSAMENTO STRADALE 1:100



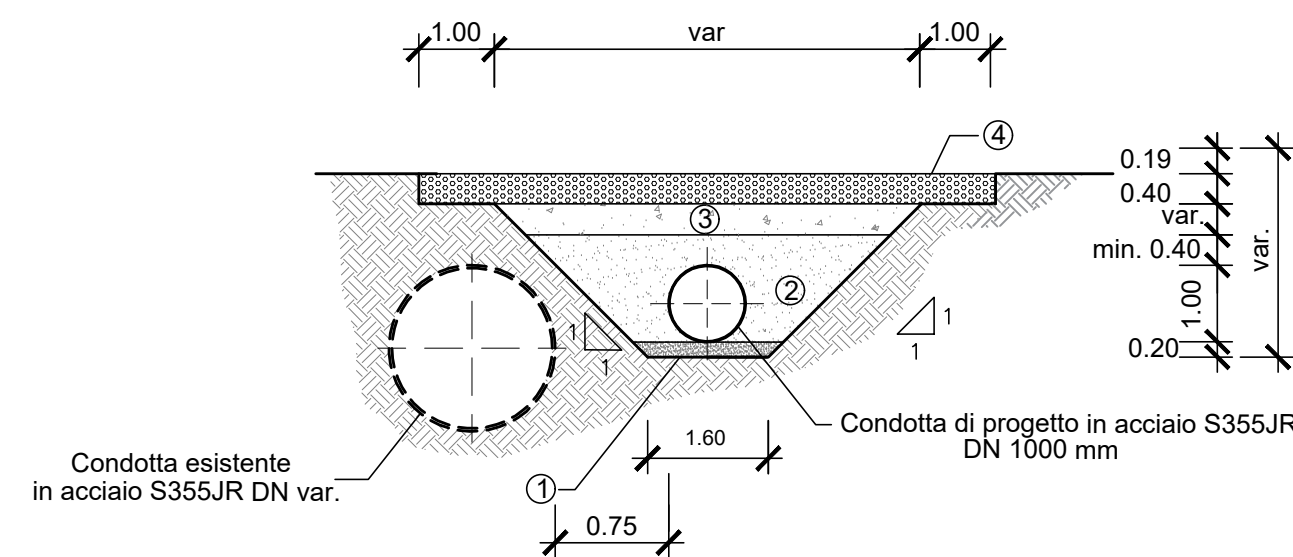
ATTRAVERSAMENTO FLUVIALE 1:100



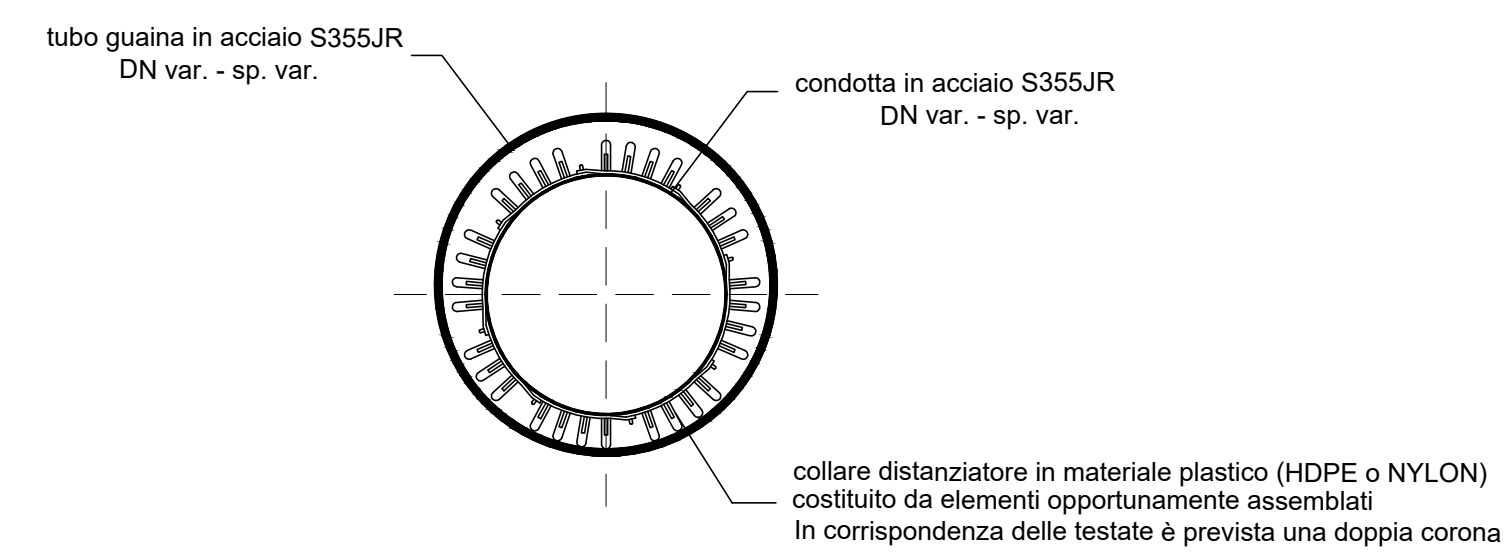
ATTRAVERSAMENTO STRADE PAVIMENTATE 1:50



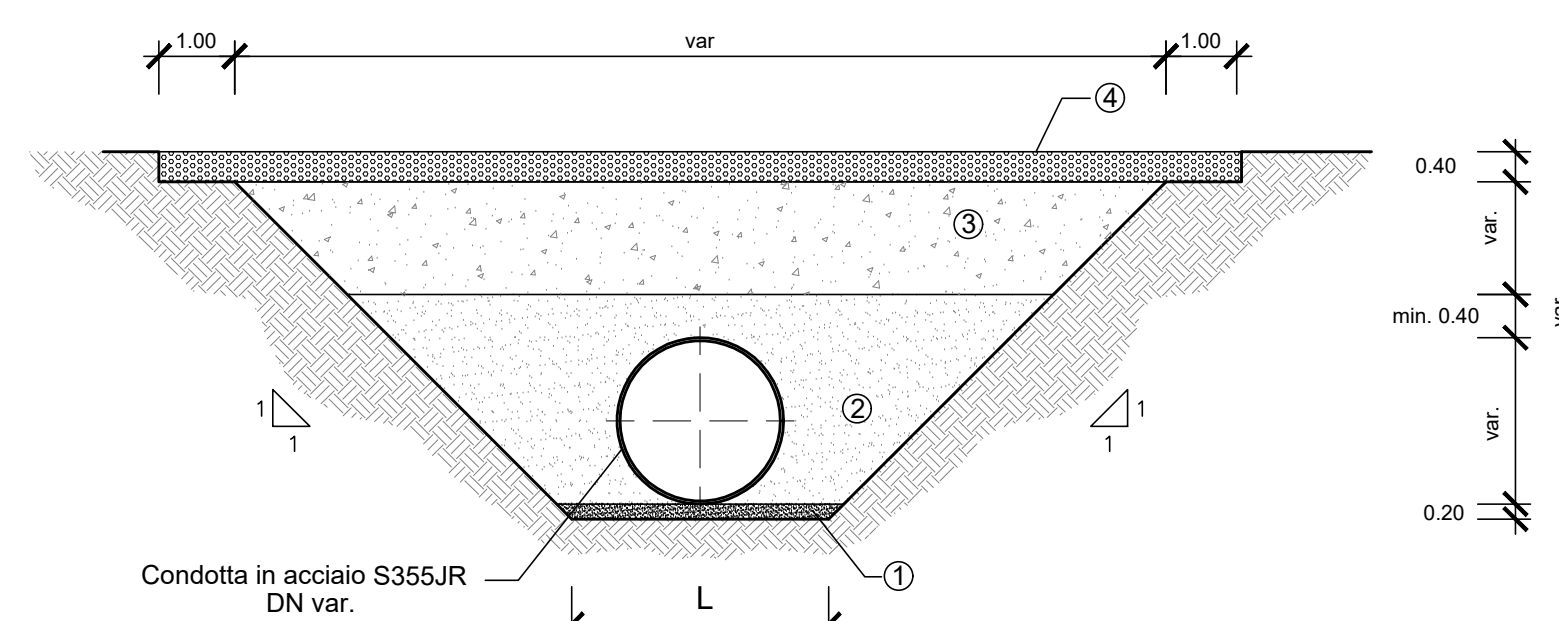
ATTRAVERSAMENTO STRADE BIANCHE 1:50



PARTICOLARE TUBO GAUINA ATTRAVERSAMENTI A SPINTA
SEZIONE TRASVERSALE



ATTRAVERSAMENTO STRADE BIANCHE 1:50



ENTE ACQUE UMBRE-TOSCANE AREZZO

SISTEMA MONTEDOGLIO IN TERRITORIO TOSCANO ED UMBRO

PROGETTO ATTUATIVO PER IL COMPLETAMENTO E L'OTTIMIZZAZIONE TRAMITE POTENZIAMENTO E RECUPERO DI EFFICIENZA DELLE RETI IDRICHE INFRASTRUTTURALI DI ACCUMULO E ADDUZIONE

III° STRALCIO - I° SUB STRALCIO

PROGETTO ESECUTIVO

4					
3					
2					
1	04/02/19	REVISIONE N.1			
0	15/05/17	PRIMA EMISSIONE			
REV.	DATA	DESCRIZIONE	RED.	VER.	
TITOLO ELABORATO: B.9			PROGETTO N°		
			ELABORATO		
			B T T 0 9		
			0 0 0		
			SCALA: 1:50		
			SOSTITUISCE ELAB.		
			PROGETTISTA		
Ing. Thomas CERBINI			RESPONSABILE DEL PROCEDIMENTO		
			Ing. Andrea CANALI		
			COLLABORATORI		
Arch. Andrea CARDELLI			Ing. Francesco VITAGLIANI		
Geom. Leonardo TAVANTI			Ing. Nicoletta VITALE		
			Geom. Marco ORLANDO		
			Geom. Fabio GRAZI		
			Geom. Lisa MORETTI		