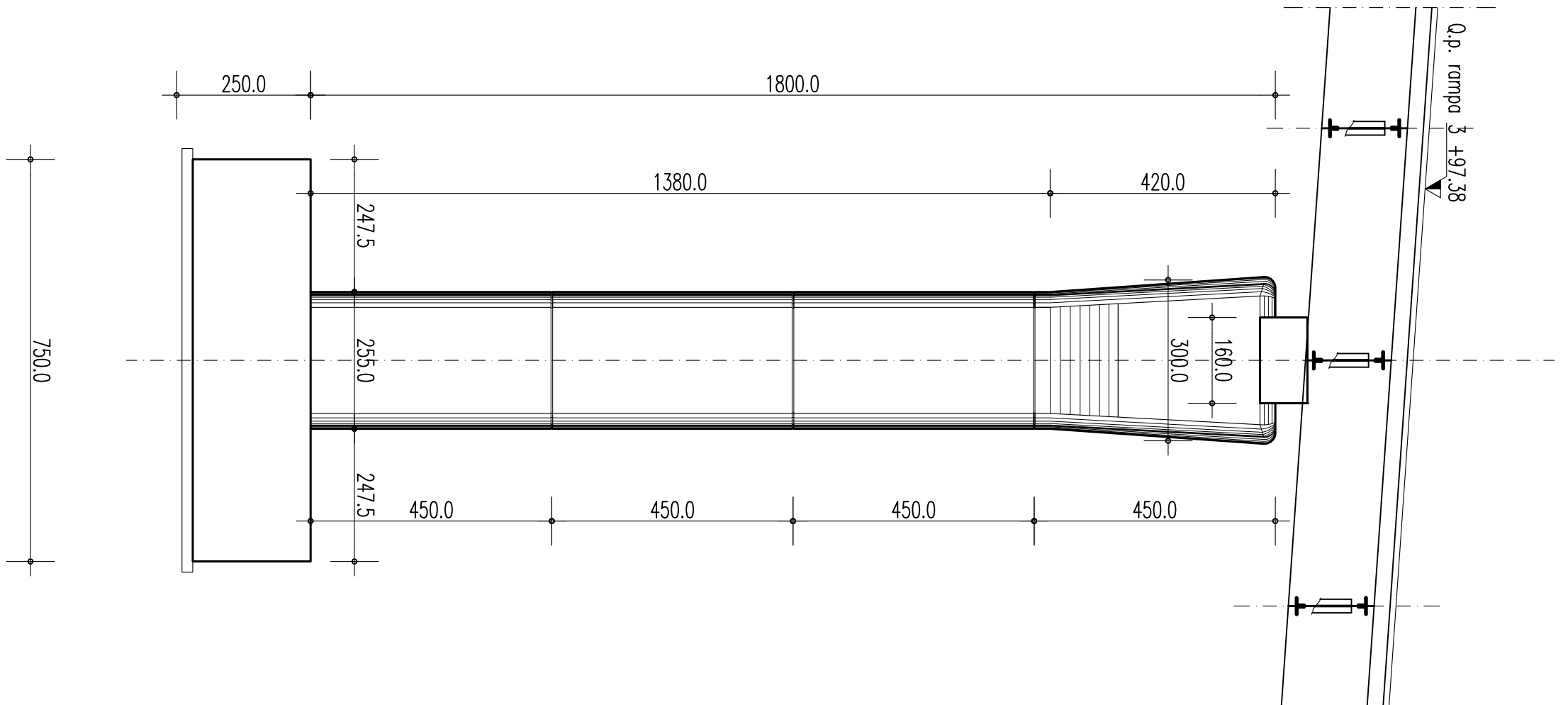
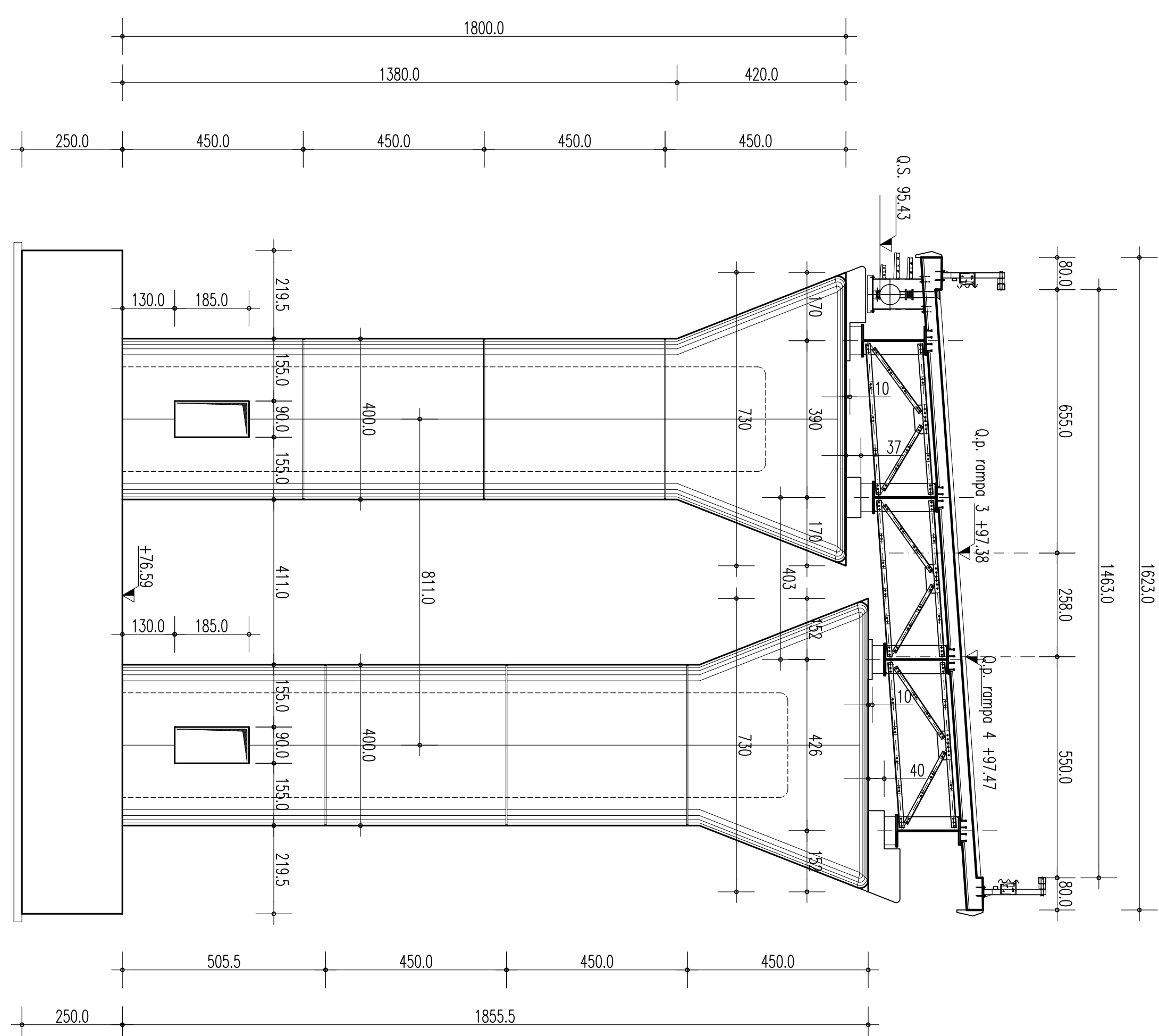


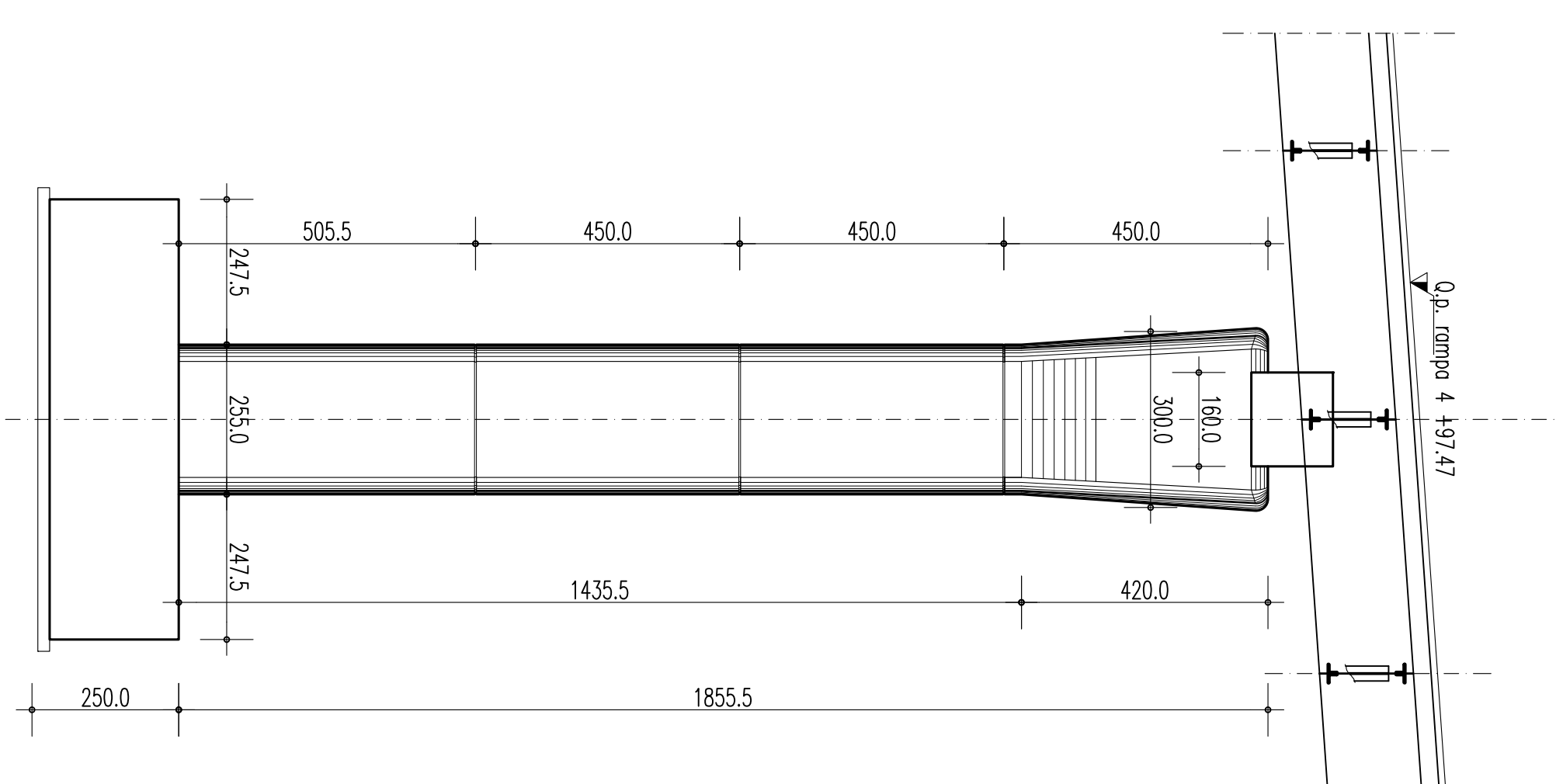
**PILA 3**  
**SEZIONE B-B**  
SCALA 1:100



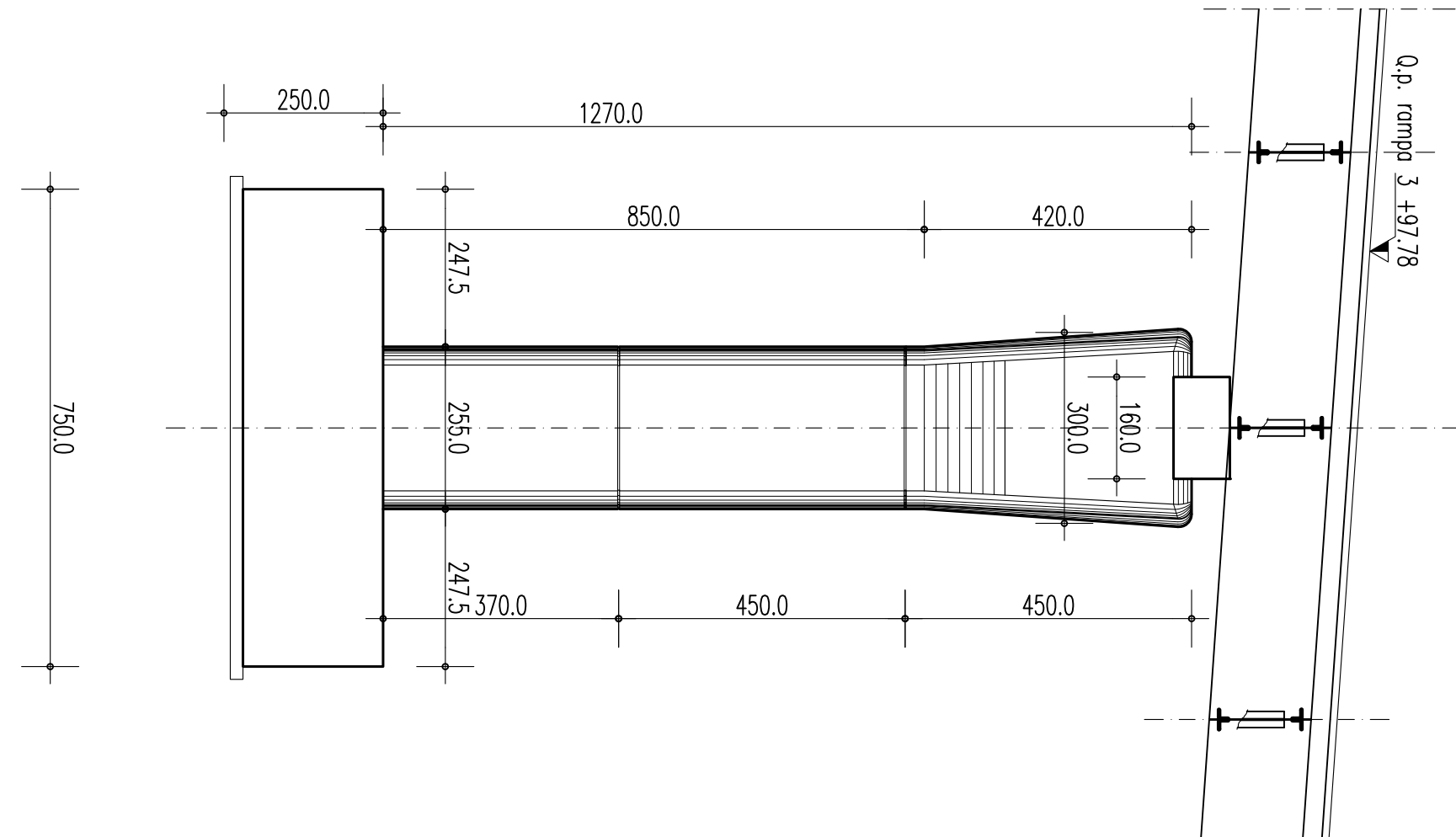
**PILA 3**  
**SEZIONE A-A**  
SCALA 1:100



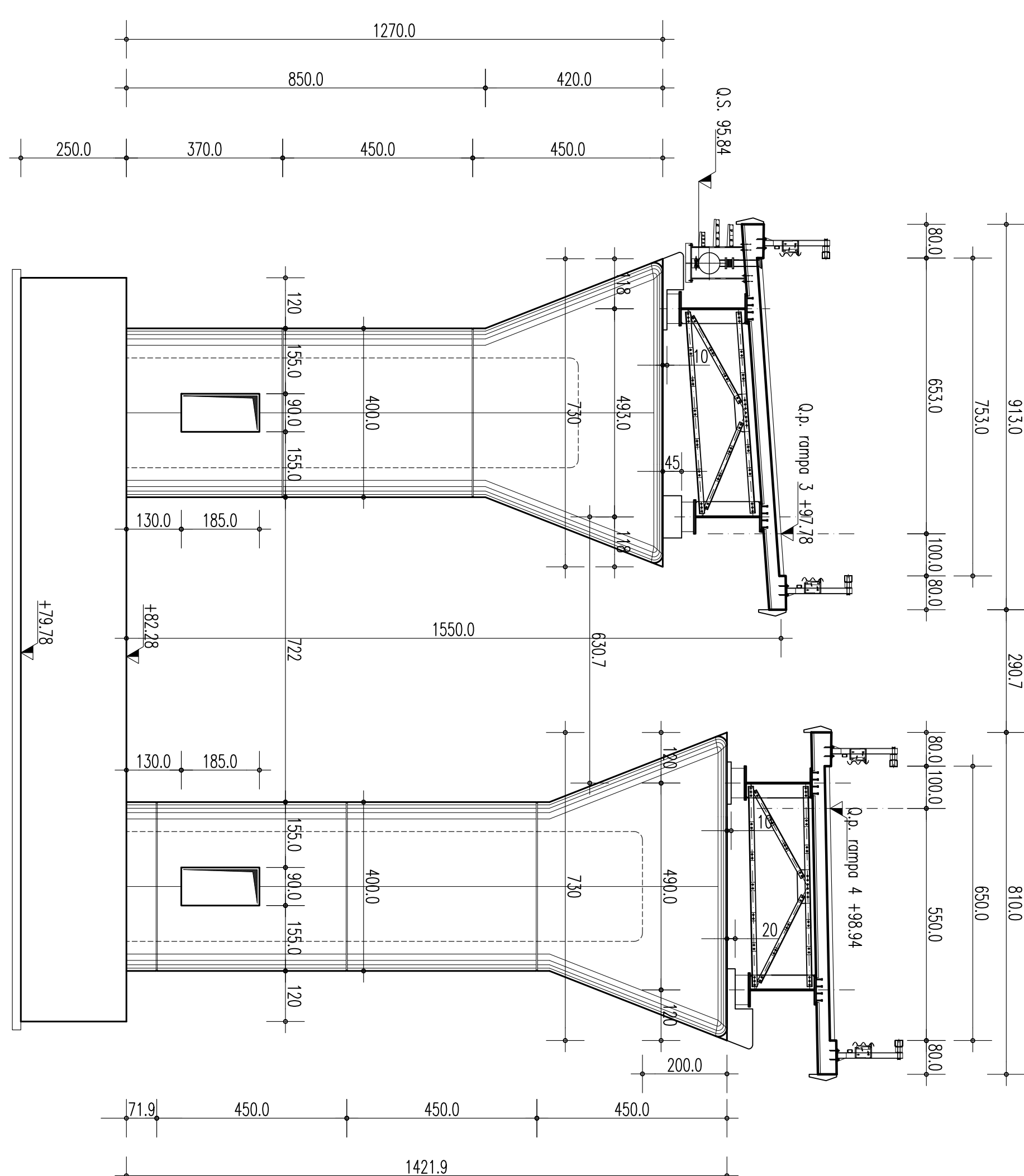
**PILA 3**  
**SEZIONE C-C**  
SCALA 1:100



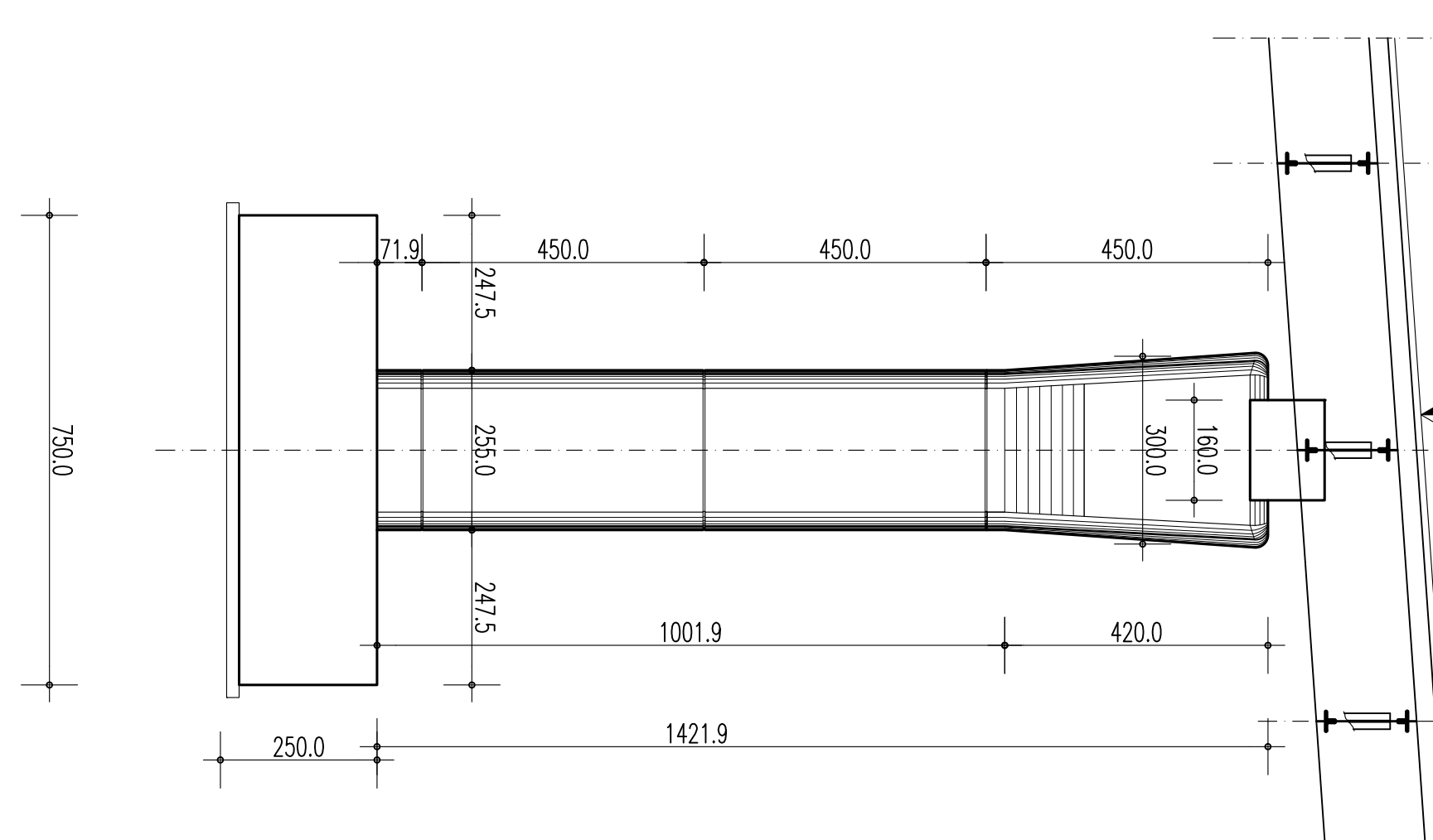
**PILA 4**  
**SEZIONE D-D**  
SCALA 1:100



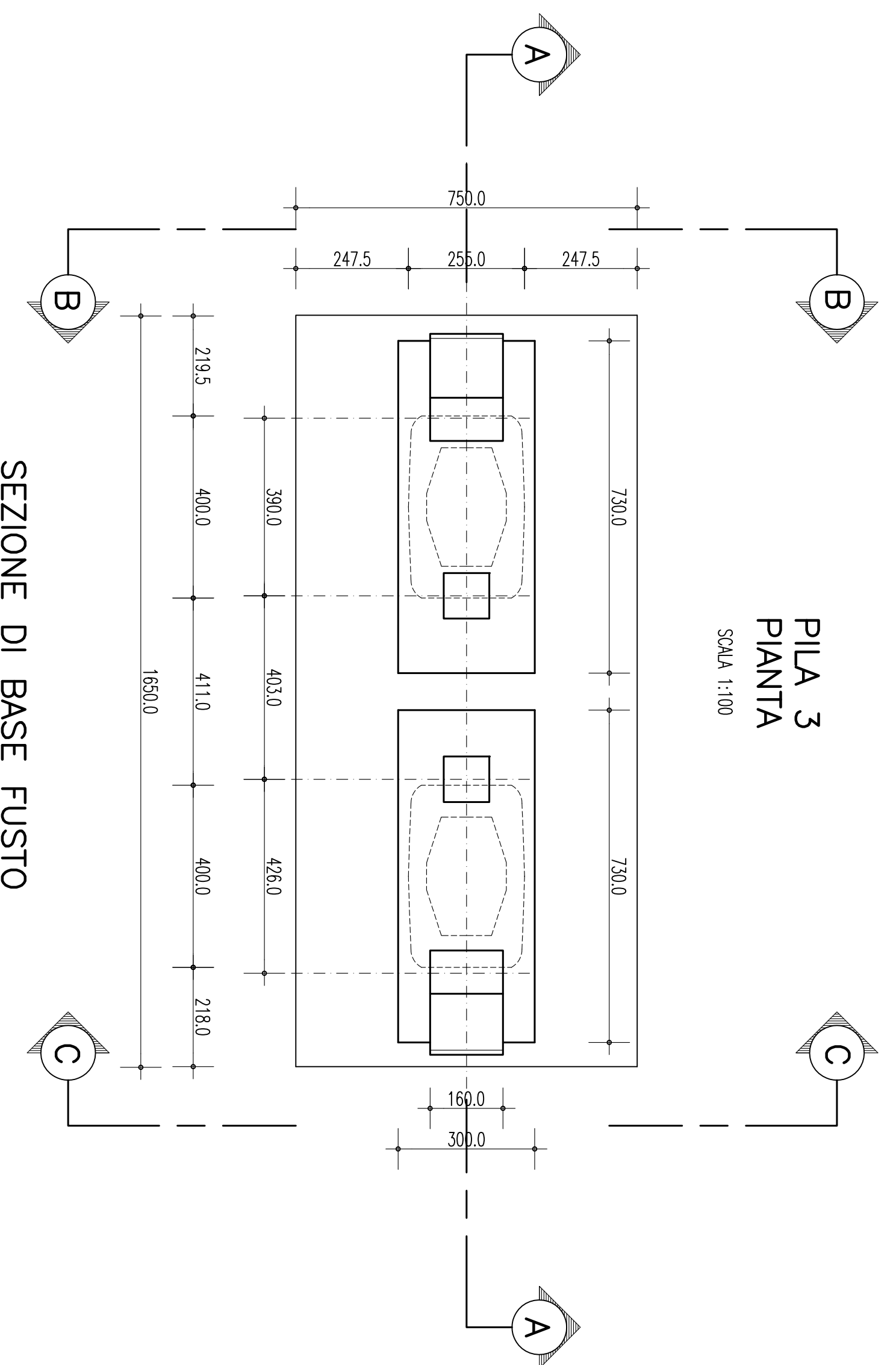
**PILA 4**  
**SEZIONE E-E**  
SCALA 1:100



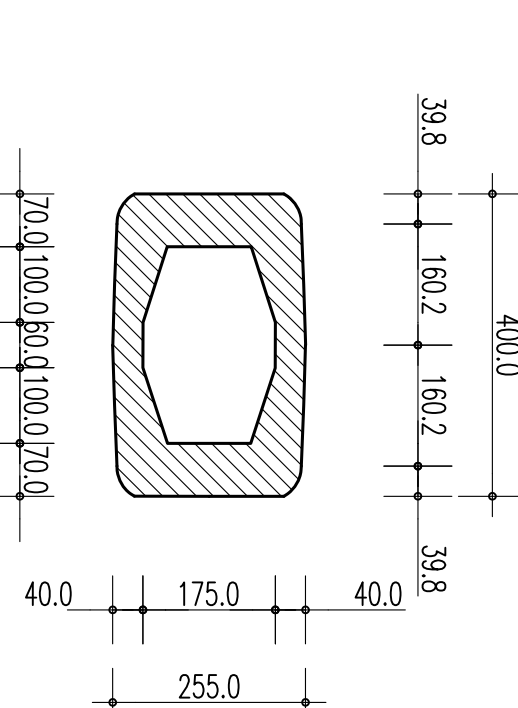
**PILA 4**  
**SEZIONE F-F**  
SCALA 1:100



**PILA 3**  
**PIANTA**  
SCALA 1:100



**SEZIONE DI BASE FUSTO**  
SCALA 1:100



**ACCIAIO PER CONGLOMERATO CEMENTIZIO ARMATO**

ACCIAIO PER CONGLOMERATO CEMENTIZIO ARMATO

Per le armature metalliche si adottano lordini in acciaio del tipo B450C controllato in stabilimento che presentano le seguenti caratteristiche:

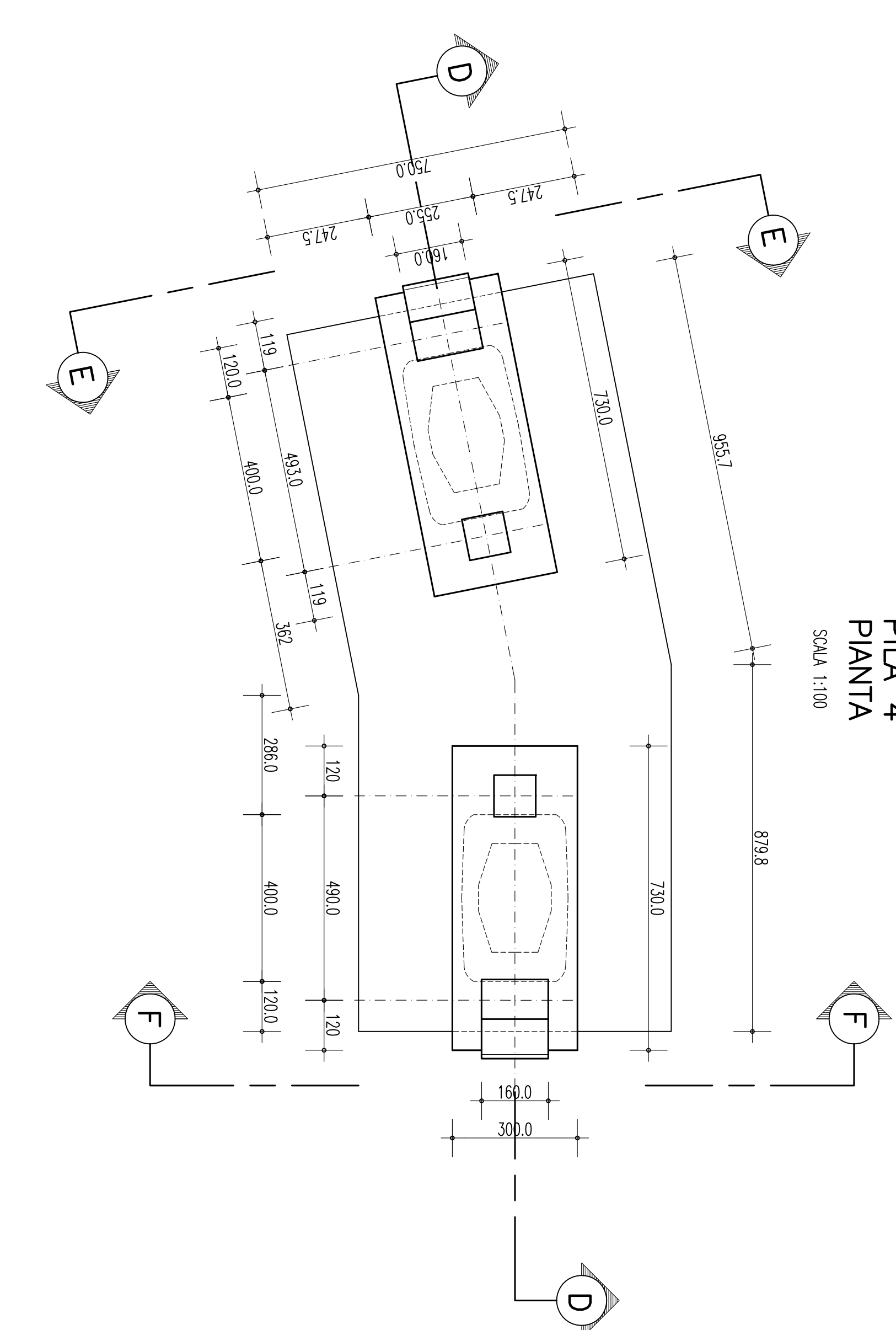
- Tensione di snervamento caratteristica
- Tensione caratteristica a rottura
- Resistenze di calcolo
- Deformazione caratteristica di carico massimo
- Deformazione di progetto

$f_{yk} = 450 \text{ N/mm}^2$   
 $f_{td} = 1/1.15 = 450/1.15 = 391.30 \text{ N/mm}^2$   
 $f_{tk} = 450 \text{ N/mm}^2$   
 $\sigma_{sk} = 7.5 \%$   
 $\sigma_{sd} = 6.75 \%$

**COPIREFFERRO**

- Copriferrone nominale : Chem = Gmln+h
- PALI DI FONDAZIONE : Copriferrone minimo (Chem) = 40 mm
- FONDAZIONI : Copriferrone minimo (Chem) = 40 mm
- TRAVI DEBERBERGARE : Copriferrone minimo (Chem) = 40 mm
- SOLIETTI IMPIALCATI : Copriferrone minimo (Chem) = 40 mm
- Tolleranza (h) = 5 mm

**PILA 4**  
**PIANTA**  
SCALA 1:100



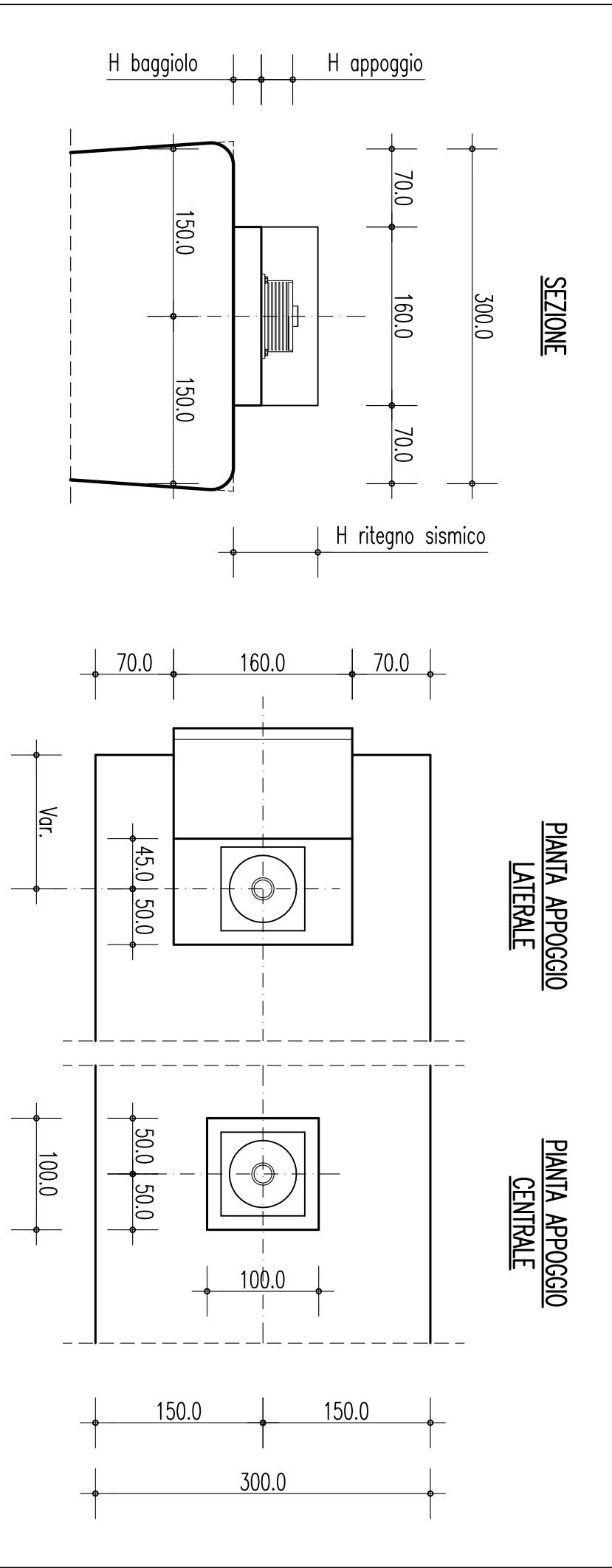
**TABELLA INCIDENZE DELLE ARMATURE**

ELEMENTI IN C.A.	INCIDENZA ARMATURA
Bastioni e rampi pile	420 kg/mc
Fondazione pile	170 kg/mc
Fondazione pile	70 kg/mc
Pali Ø1500 fondazione pile	120 kg/mc
Pulvino pile	150 kg/mc

**TABELLA RIPLICATIVA**

PILA	PILA 3 tempo 3	PILA 4 tempo 4	PILA 4 tempo 3	PILA 4 tempo 4
QUOTA DI PROGETTO (m)	97.28	97.28	97.28	98.54
QUOTA PULVINO (m)	94.98	95.13	94.98	96.50
ALTEZZA DELLA PILA (m)	18.00	18.58	12.70	14.22
QUOTA SPICCATO FONDAZIONE (m)	76.59	76.59	82.28	82.28

**PARTICOLARE BAGGIOLI PILA**  
SCALA 1:50



**CEMENTO ARMATO STRUTTURALE**

**CALCESTRUZZO MASERO**

- Classe di esposizione ambientale: X0 (UNI 11104 e UNI EN 206-1)
- Classe di resistenza: CLASSE C12/15

**CONGLOMERATO CEMENTIZIO PER FONDAZIONI GRESSE CLASSE MASERO**

- Classe di esposizione ambientale: X02 (UNI 11104 e UNI EN 206-1)
- Classe di resistenza: CLASSE C25/30
- Rapporto A/C massimo: 0.50
- Classe di consistenza: S4
- Diametro massimo degli aggregati: 32 mm

**CONGLOMERATO CEMENTIZIO PER BAGGIOLI**

- Classe di esposizione ambientale: X1-X2 (UNI 11104 e UNI EN 206-1)
- Classe di resistenza: CLASSE C25/30
- Rapporto A/C massimo: 0.50
- Classe di consistenza: S4
- Diametro massimo degli aggregati: 20 mm

**NOTE GENERALI**

**Stretto di Messina**

EUROLINK S.C.P.A.

SOCIETA' ITALIANA IMPREGIATO S.P.A. (Materotina)  
COOPERATIVA ALIANTORRE E GENENTESI - C.M.C. di Rovereto Soc. Coop. s.r.l. (Materotina)  
ISHIKAWAYAMA - HEBEL - HEAVY INDUSTRIES CO. LTD. (Materotina)  
A.C.I. S.C.P.A. - CONSORZIO STABILE (Materotina)

**PROGETTO DEFINITIVO**

COLLEGAMENTI SICILIA  
INFRASTRUTTURE STRADALI - OPERE CIVILI  
VADOITO SU RAMPE 3 E 4  
CARPENTERIA PILE P3 e P4

SS0716\_FQ

**PROGETTO DEFINITIVO**

EUROLINK S.C.P.A.

SOCIETA' ITALIANA IMPREGIATO S.P.A. (Materotina)  
COOPERATIVA ALIANTORRE E GENENTESI - C.M.C. di Rovereto Soc. Coop. s.r.l. (Materotina)  
ISHIKAWAYAMA - HEBEL - HEAVY INDUSTRIES CO. LTD. (Materotina)  
A.C.I. S.C.P.A. - CONSORZIO STABILE (Materotina)

**PROGETTO DEFINITIVO**

EUROLINK S.C.P.A.

SOCIETA' ITALIANA IMPREGIATO S.P.A. (Materotina)  
COOPERATIVA ALIANTORRE E GENENTESI - C.M.C. di Rovereto Soc. Coop. s.r.l. (Materotina)  
ISHIKAWAYAMA - HEBEL - HEAVY INDUSTRIES CO. LTD. (Materotina)  
A.C.I. S.C.P.A. - CONSORZIO STABILE (Materotina)

**PROGETTO DEFINITIVO**

EUROLINK S.C.P.A.

SOCIETA' ITALIANA IMPREGIATO S.P.A. (Materotina)  
COOPERATIVA ALIANTORRE E GENENTESI - C.M.C. di Rovereto Soc. Coop. s.r.l. (Materotina)  
ISHIKAWAYAMA - HEBEL - HEAVY INDUSTRIES CO. LTD. (Materotina)  
A.C.I. S.C.P.A. - CONSORZIO STABILE (Materotina)

**PROGETTO DEFINITIVO**

EUROLINK S.C.P.A.

SOCIETA' ITALIANA IMPREGIATO S.P.A. (Materotina)  
COOPERATIVA ALIANTORRE E GENENTESI - C.M.C. di Rovereto Soc. Coop. s.r.l. (Materotina)  
ISHIKAWAYAMA - HEBEL - HEAVY INDUSTRIES CO. LTD. (Materotina)  
A.C.I. S.C.P.A. - CONSORZIO STABILE (Materotina)

**REVISIONI**

NO.	DATA	DESCRIZIONE	REVISIONI	PROGETTO	VERIFICATO
1	10/07/2011	PROGETTO DEFINITIVO	1	1	1

**PROGETTO**

PROGETTO	VERIFICATO	PRODOTTO	REVISIONI
0	0	0	0

**SCALE**

SCALE	SCALE
1:100	1:50