

ENTE ACQUE UMBRE-TOSCANE

AREZZO

SISTEMA MONTEDOGLIO IN TERRITORIO TOSCANO ED UMBRO

PROGETTO ATTUATIVO PER IL COMPLETAMENTO E L'OTTIMIZZAZIONE TRAMITE POTENZIAMENTO E RECUPERO DI EFFICIENZA DELLE RETI IDRICHE INFRASTRUTTURALI DI ACCUMULO E ADDUZIONE

III° STRALCIO - II° SUB STRALCIO

PROGETTO ESECUTIVO

4				
3				
2				
1	04/02/19	REVISIONE N.1		
0	15/05/17	PRIMA EMISSIONE		
REV.	DATA	DESCRIZIONE	RED.	VER.

TITOLO ELABORATO: B.5

NODO DI DIRAMAZIONE N.58
PLANIMETRIA, PIANA E SEZIONI

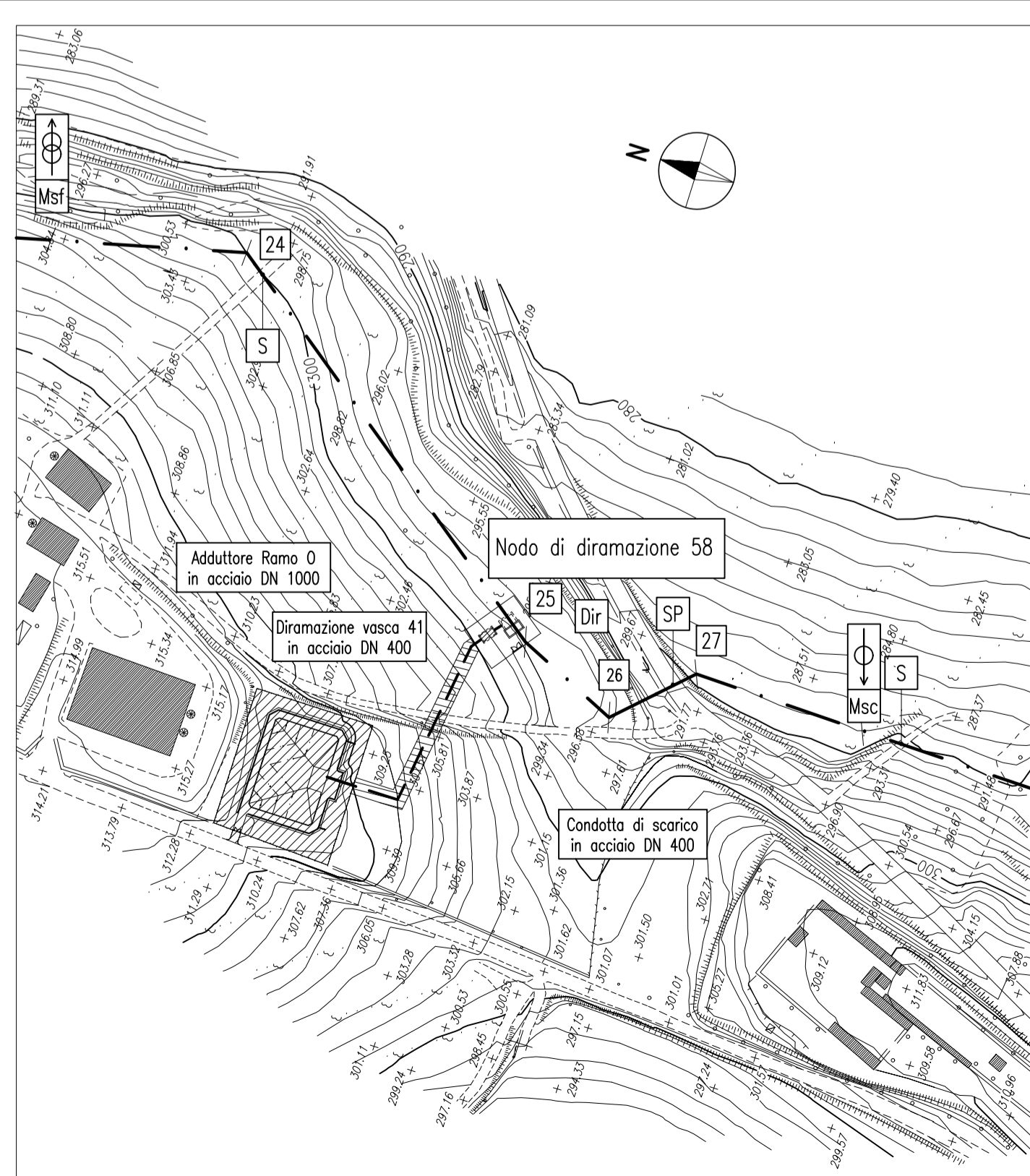
PROGETTO N°	
ELABORATO	B T T 0 5
	0 0
SCALA: 1:100 - 1:2000	
SOSTITUISCE ELAB.	

PROGETTISTA	RESPONSABILE DEL PROCEDIMENTO		
Ing. Thomas CERBINI	Ing. Andrea CANALI		
COLLABORATORI			
Arch. Andrea CARDELLI	Ing. Francesco VITAGLIANI	Ing. Nicoletta VITALE	Geom. Marco ORLANDO
Geom. Leonardo TAVANTI	Geom. Fabio GRAZI	Geom. Lisa MORETTI	

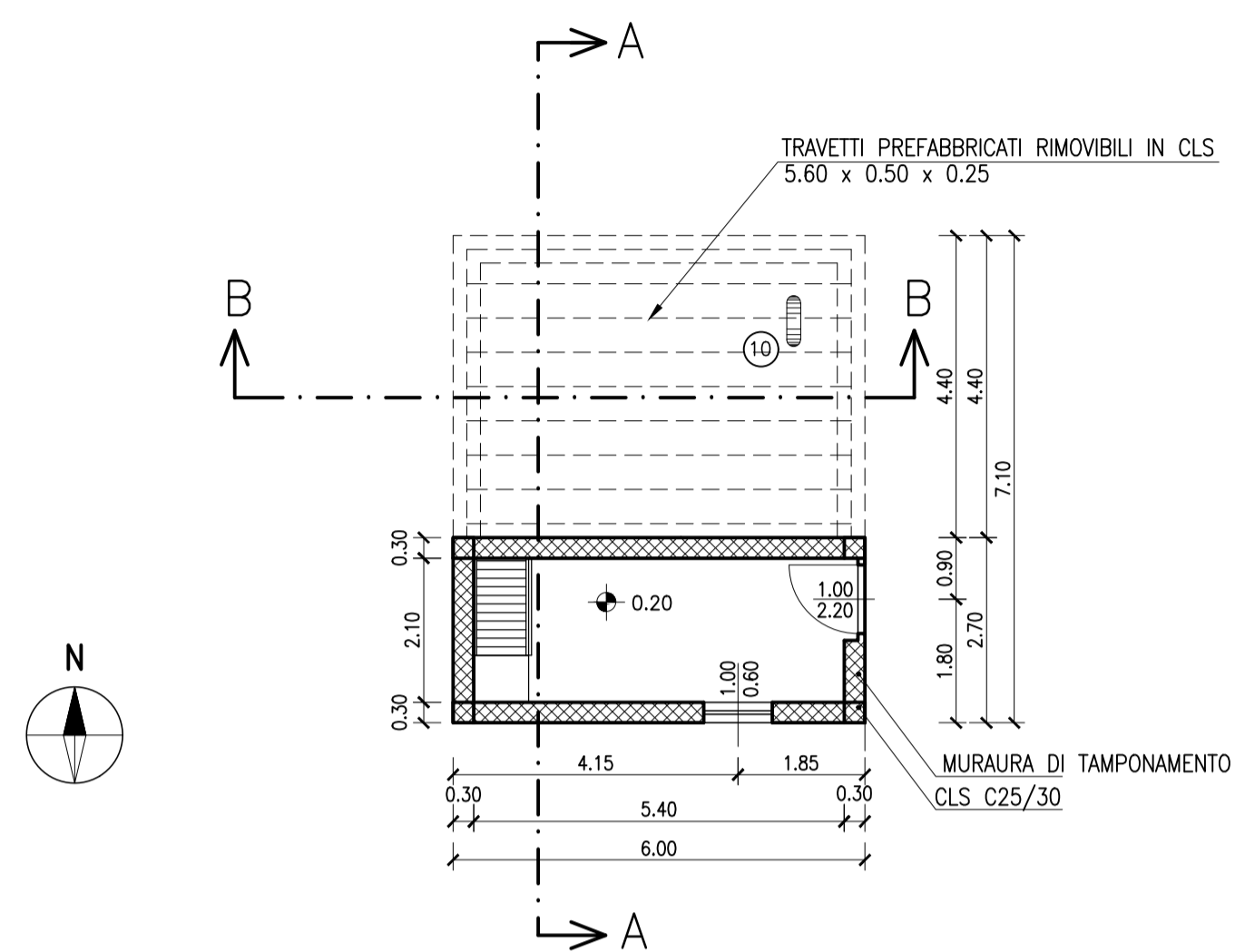
STRALCIO PLANIMETRICO Scala 1:2000

LEGENDA

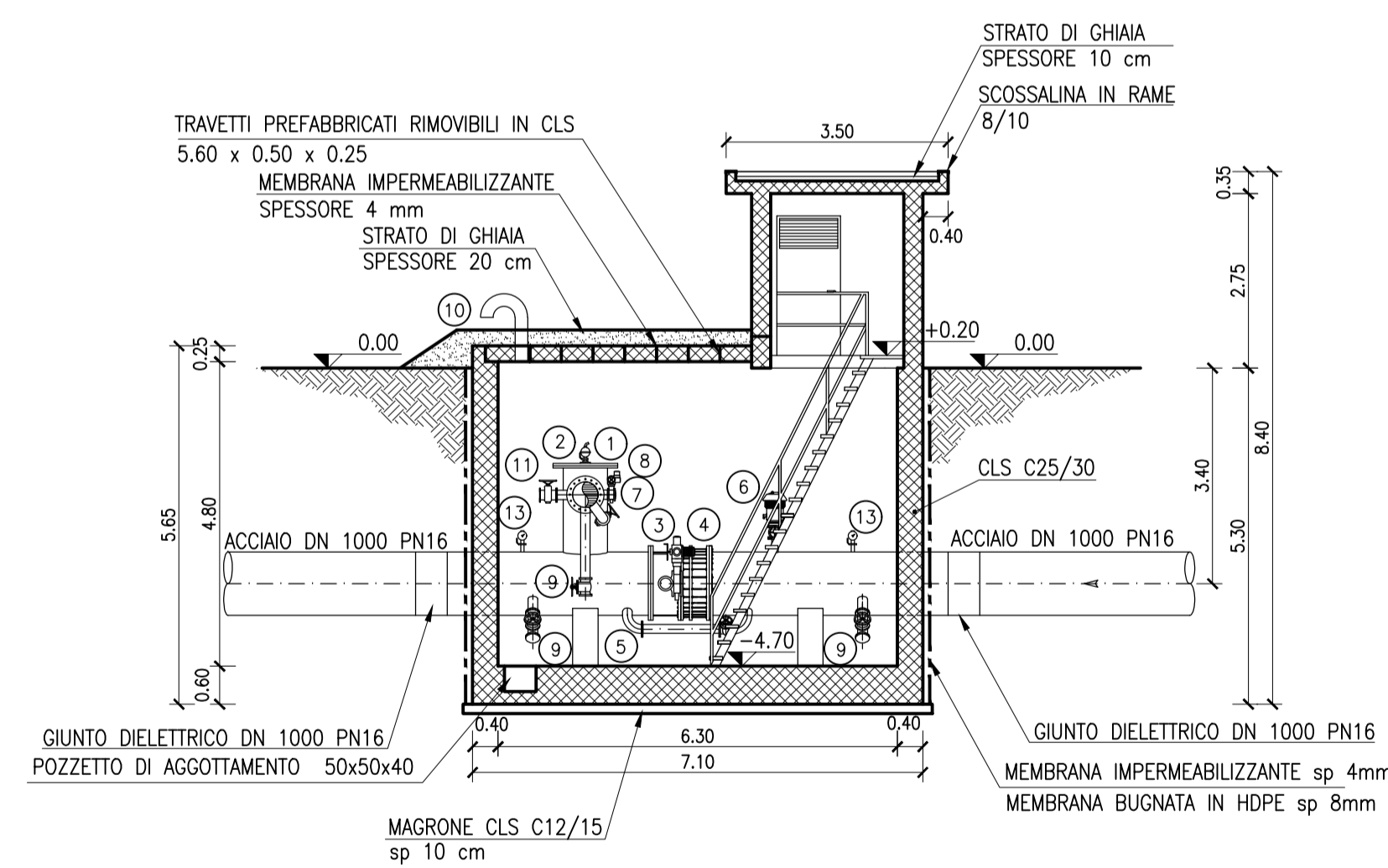
- · — Adduttori in progetto
- · — Diramazione in progetto
- Opere di futura realizzazione non comprese nel presente appalto
- Opere esistenti



PIANTA A QUOTA 0.20
SCALA 1:100



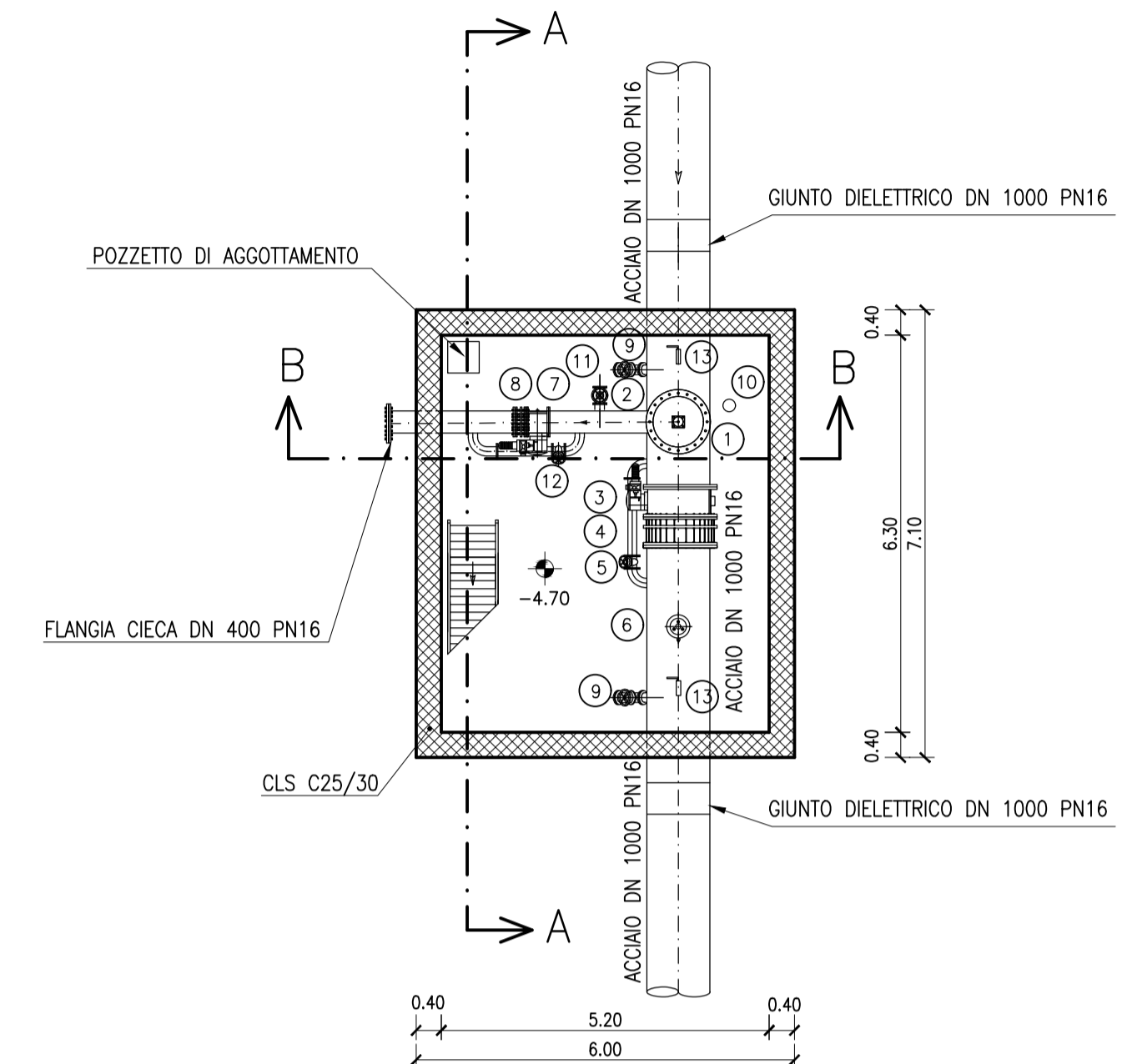
SEZIONE A-A
SCALA 1:100



LEGENDA

- | | |
|--|--|
| ① Passo d'uomo DN 600 mm PN16 | ⑧ Giunto di smontaggio DN 400 mm PN16 |
| ② Sfiato automatico DN 1" PN16 | ⑨ Scarico con saracinesca DN 150 mm PN16 |
| ③ Valvola a farfalla motorizzata DN 1000 mm PN16 | ⑩ Aeroforo DN 200 mm |
| ④ Giunto di smontaggio DN 1000 mm PN16 | ⑪ Presa per uso potabile DN 150 mm PN16 |
| ⑤ By-pass con saracinesca DN 150 mm PN16 | ⑫ By-pass con saracinesca DN 150 mm PN16 |
| ⑥ Sfiato automatico con saracinesca DN 150 mm PN16 | ⑬ Manometro misuratore di pressione PN25 |
| ⑦ Valvola a farfalla motorizzata DN 400 mm PN16 | |

PIANTA A QUOTA -1.00
SCALA 1:100



SEZIONE B-B
SCALA 1:100

