

ENTE ACQUE UMBRE-TOSCANE

AREZZO

SISTEMA MONTEDOGLIO IN TERRITORIO TOSCANO ED UMBRO

PROGETTO ATTUATIVO PER IL COMPLETAMENTO E L'OTTIMIZZAZIONE TRAMITE POTENZIAMENTO E RECUPERO DI EFFICIENZA DELLE RETI IDRICHE INFRASTRUTTURALI DI ACCUMULO E ADDUZIONE

III° STRALCIO - II° SUB STRALCIO

PROGETTO ESECUTIVO

4				
3				
2				
1	04/02/19	REVISIONE N.1		
0	15/05/17	PRIMA EMISSIONE		
REV.	DATA	DESCRIZIONE	RED.	VER.

TITOLO ELABORATO: B.5.1

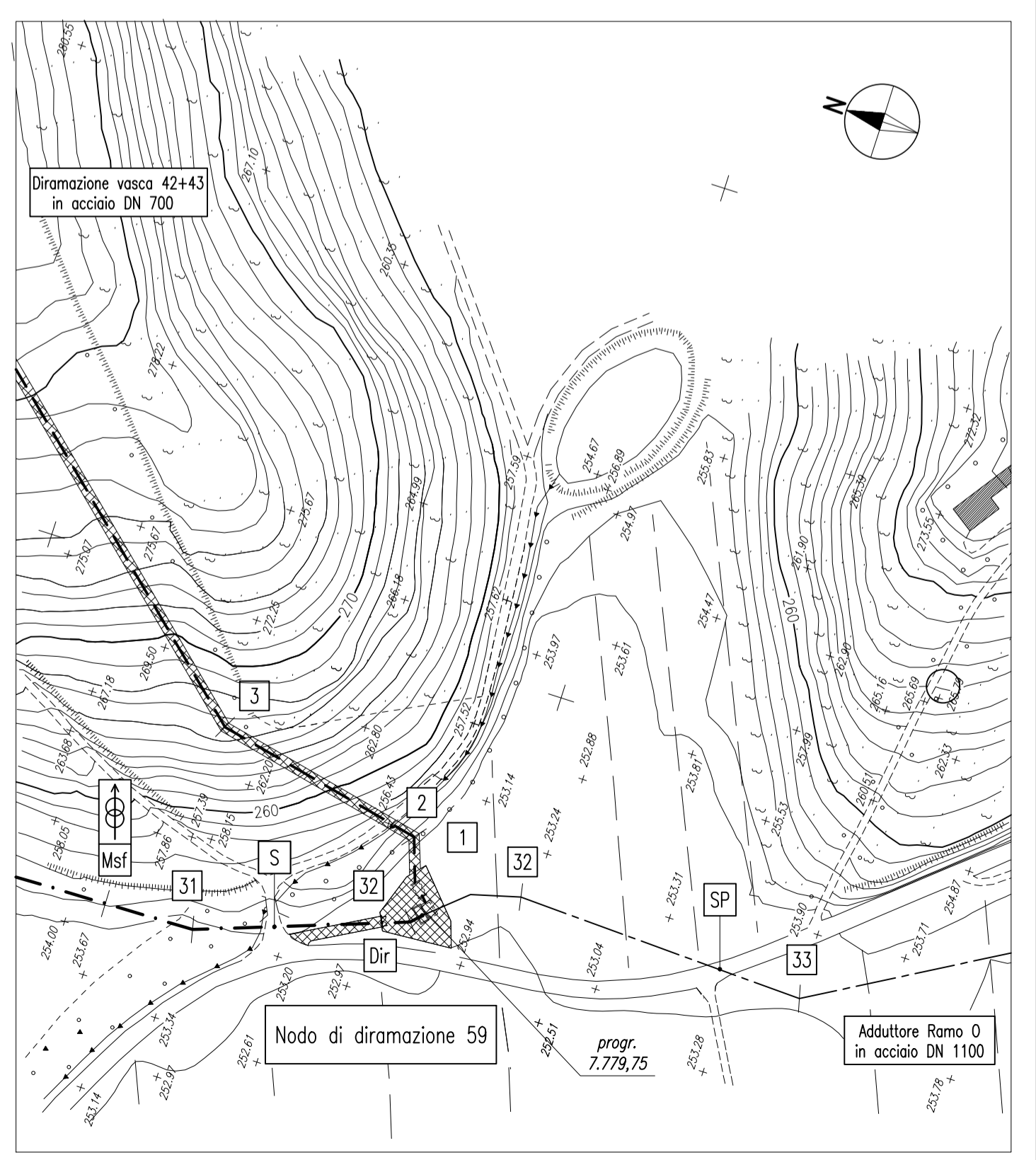
NODO DI DIRAMAZIONE N.59
PLANIMETRIA, PIANTE E SEZIONI

PROGETTO N°	
ELABORATO	B T T O 5
	0 1
SCALA: 1:100 - 1:2000	
SOSTITUISCE ELAB.	

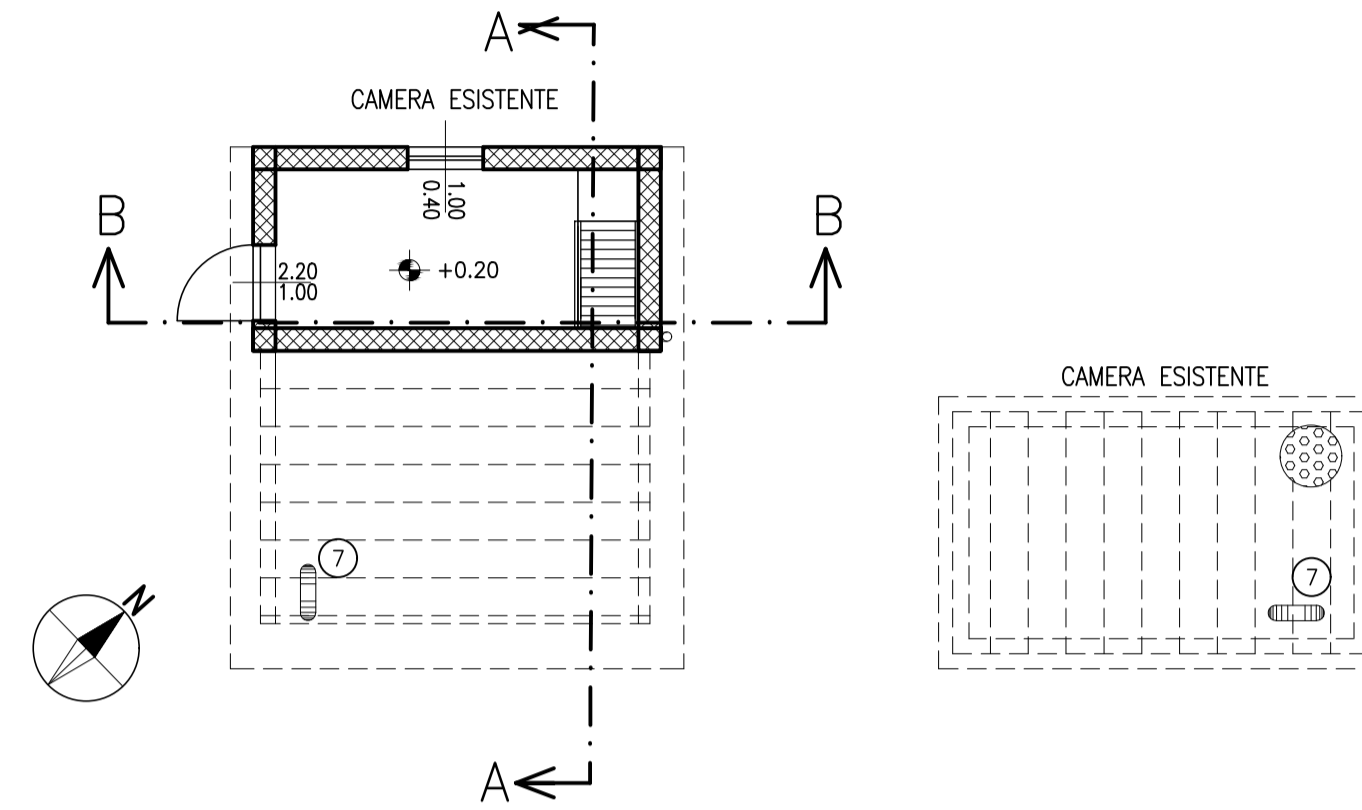
PROGETTISTA Ing. Thomas CERBINI	RESPONSABILE DEL PROCEDIMENTO Ing. Andrea CANALI		
COLLABORATORI			
Arch. Andrea CARDELLI	Ing. Francesco VITAGLIANI	Ing. Nicoletta VITALE	Geom. Marco ORLANDO
Geom. Leonardo TAVANTI	Geom. Fabio GRAZI	Geom. Lisa MORETTI	

STRALCIO PLANIMETRICO Scala 1:2000

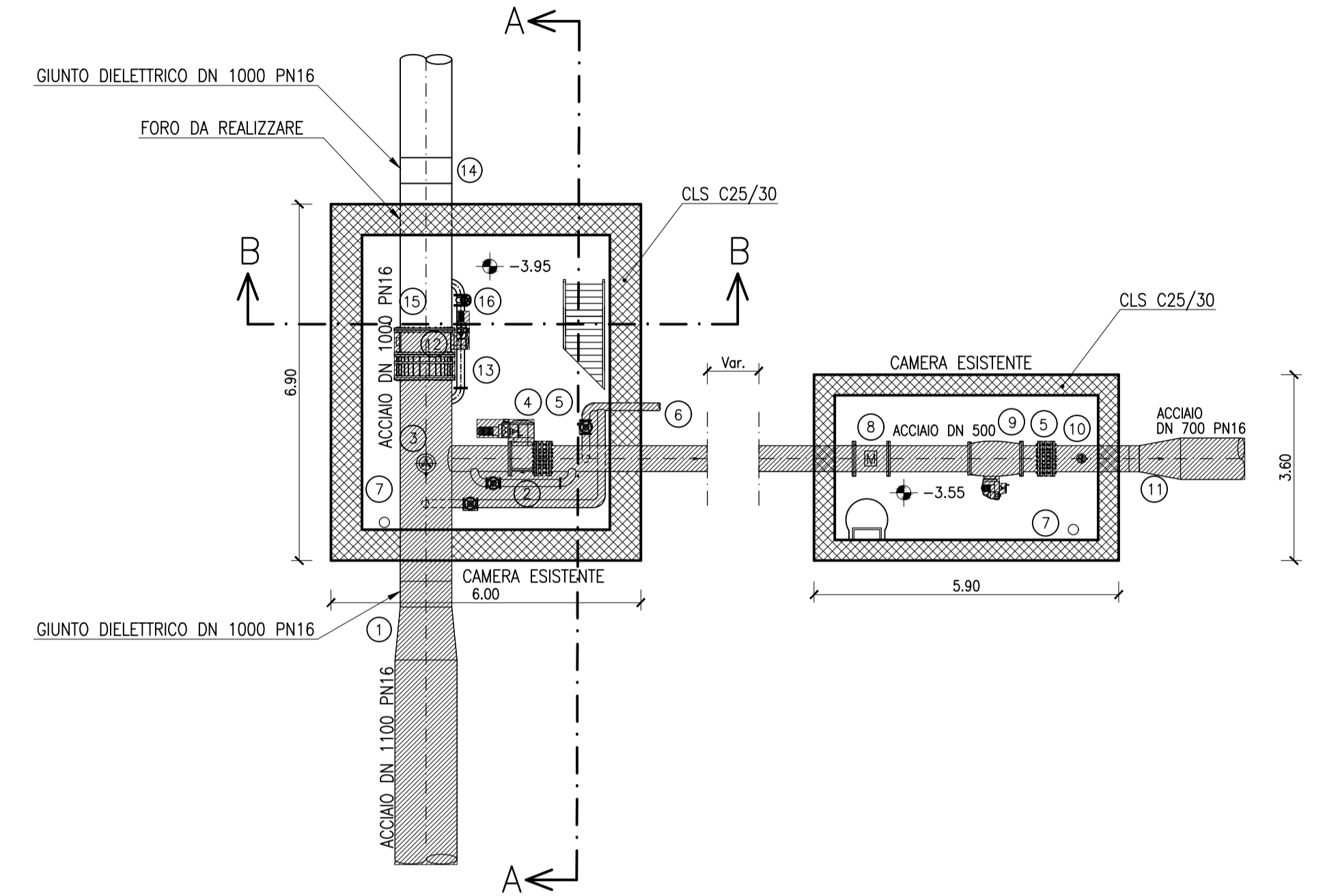
LEGENDA	
— · — Adduttori in progetto	— · — Adduttori altro stralcio
— — — Diramazione in progetto	▨ Opere esistenti



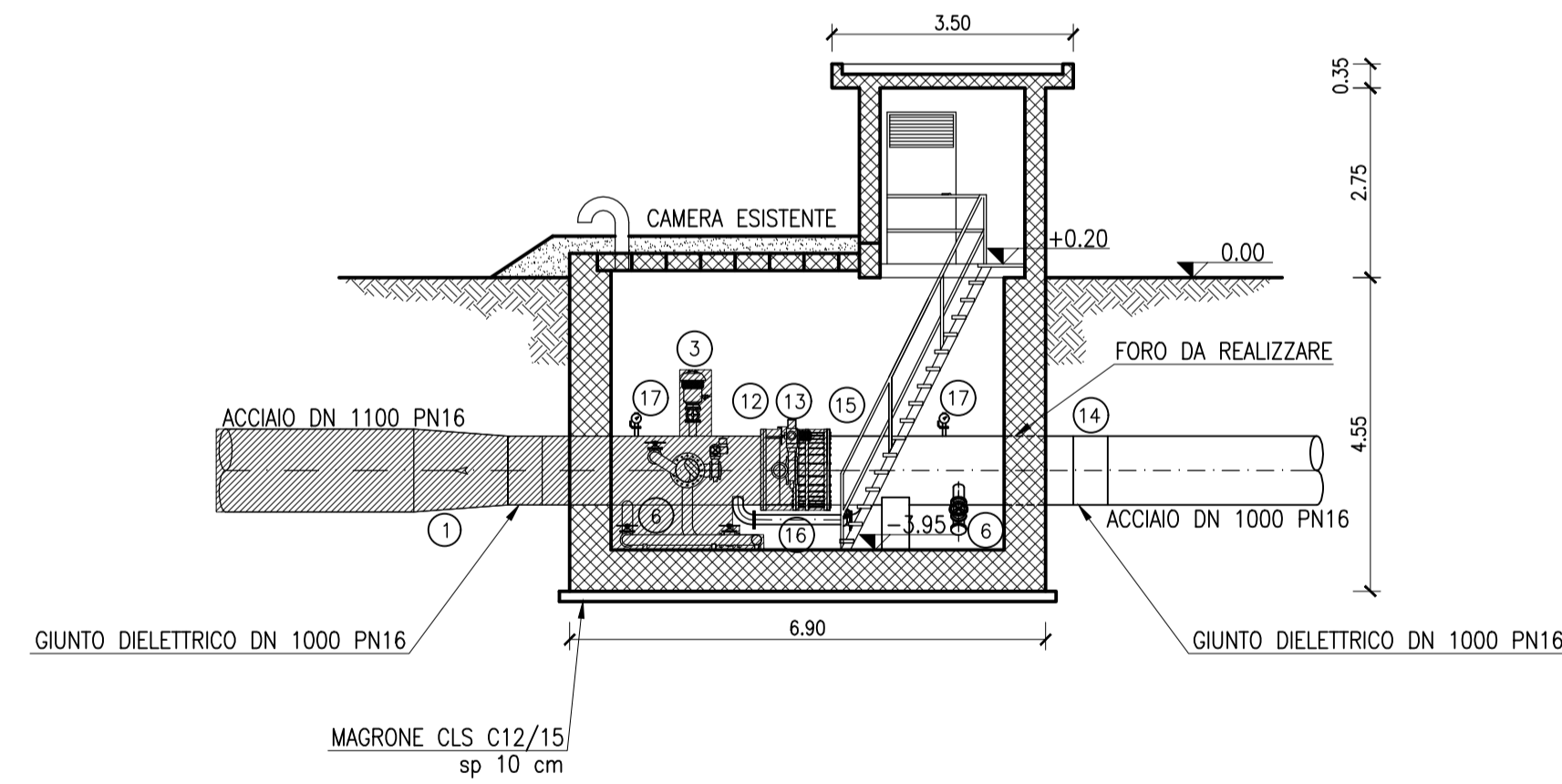
PIANTA A QUOTA 0.20
SCALA 1:100



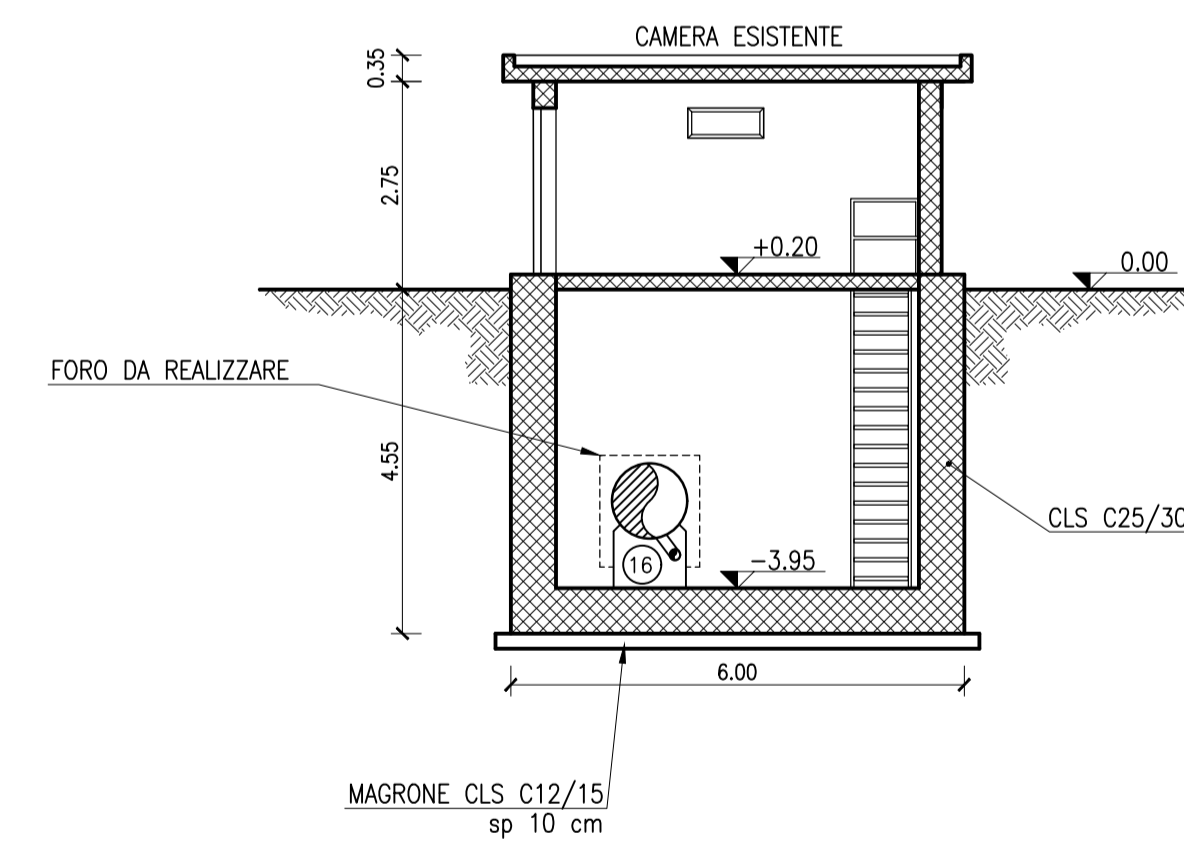
PIANTA A QUOTA -1.00
SCALA 1:100



SEZIONE A-A
SCALA 1:100



SEZIONE B-B
SCALA 1:100



LEGENDA

1 Convergente	DN 1200/1000 mm PN16	10 Sfiato automatico con saracinesca	DN 100 mm PN16
2 By-pass con saracinesca	DN 150 mm PN16	11 Divergente	DN 500/700 mm PN16
3 Sfiato automatico con saracinesca	DN 150 mm PN16	12 Valvola a farfalla motorizzata	DN 1000 mm PN16
4 Valvola a farfalla motorizzata	DN 500 mm PN16	13 Giunto di smontaggio	DN 1000 mm PN16
5 Giunto di smontaggio	DN 500 mm PN16	14 Giunto dielettrico	DN 1000 mm PN16
6 Scarico con saracinesca	DN 150 mm PN16	15 Flangia	DN 1000 mm PN16
7 Aeroforo	DN 200 mm	16 By-pass con saracinesca	DN 150 mm PN16
8 Misuratore di portata elettromagnetico	DN 500 mm PN16	17 Manometro misuratore di pressione	PN25
9 Valvola a fuso motorizzata	DN 500 mm PN16		

▨ APPARECCHIATURE ESISTENTI