

# ENTE ACQUE UMBRE-TOSCANE

AREZZO

SISTEMA MONTEDOGLIO IN TERRITORIO TOSCANO ED UMBRO

PROGETTO ATTUATIVO PER IL COMPLETAMENTO E L'OTTIMIZZAZIONE TRAMITE POTENZIAMENTO E RECUPERO DI EFFICIENZA DELLE RETI IDRICHE INFRASTRUTTURALI DI ACCUMULO E ADDUZIONE

III° STRALCIO - II° SUB STRALCIO

PROGETTO ESECUTIVO

4					
3					
2					
1	04/02/19	REVISIONE N.1			
0	15/05/17	PRIMA EMISSIONE			
REV.	DATA	DESCRIZIONE	RED.	VER.	

TITOLO ELABORATO: B.5.2

NODO DI DIRAMAZIONE N.31  
PLANIMETRIA, PIANTE E SEZIONI

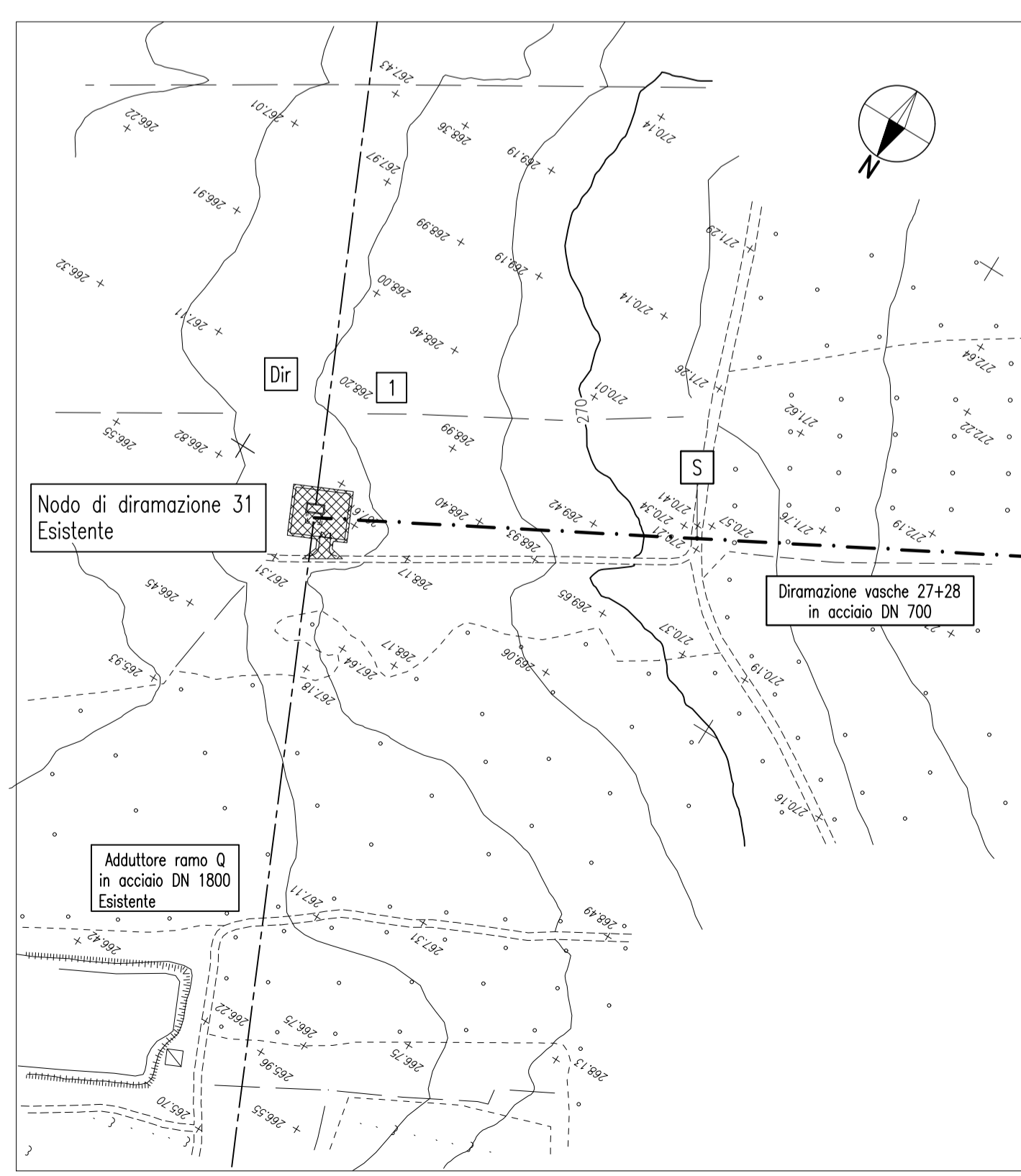
PROGETTO N°	
ELABORATO	B T T 0 5
	0 2
SCALA: 1:100 - 1:2000	
SOSTITUISCE ELAB.	

PROGETTISTA Ing. Thomas CERBINI	RESPONSABILE DEL PROCEDIMENTO Ing. Andrea CANALI		
COLLABORATORI			
Arch. Andrea CARDELLI	Ing. Francesco VITAGLIANI	Ing. Nicoletta VITALE	Geom. Marco ORLANDO
Geom. Leonardo TAVANTI	Geom. Fabio GRAZI	Geom. Lisa MORETTI	

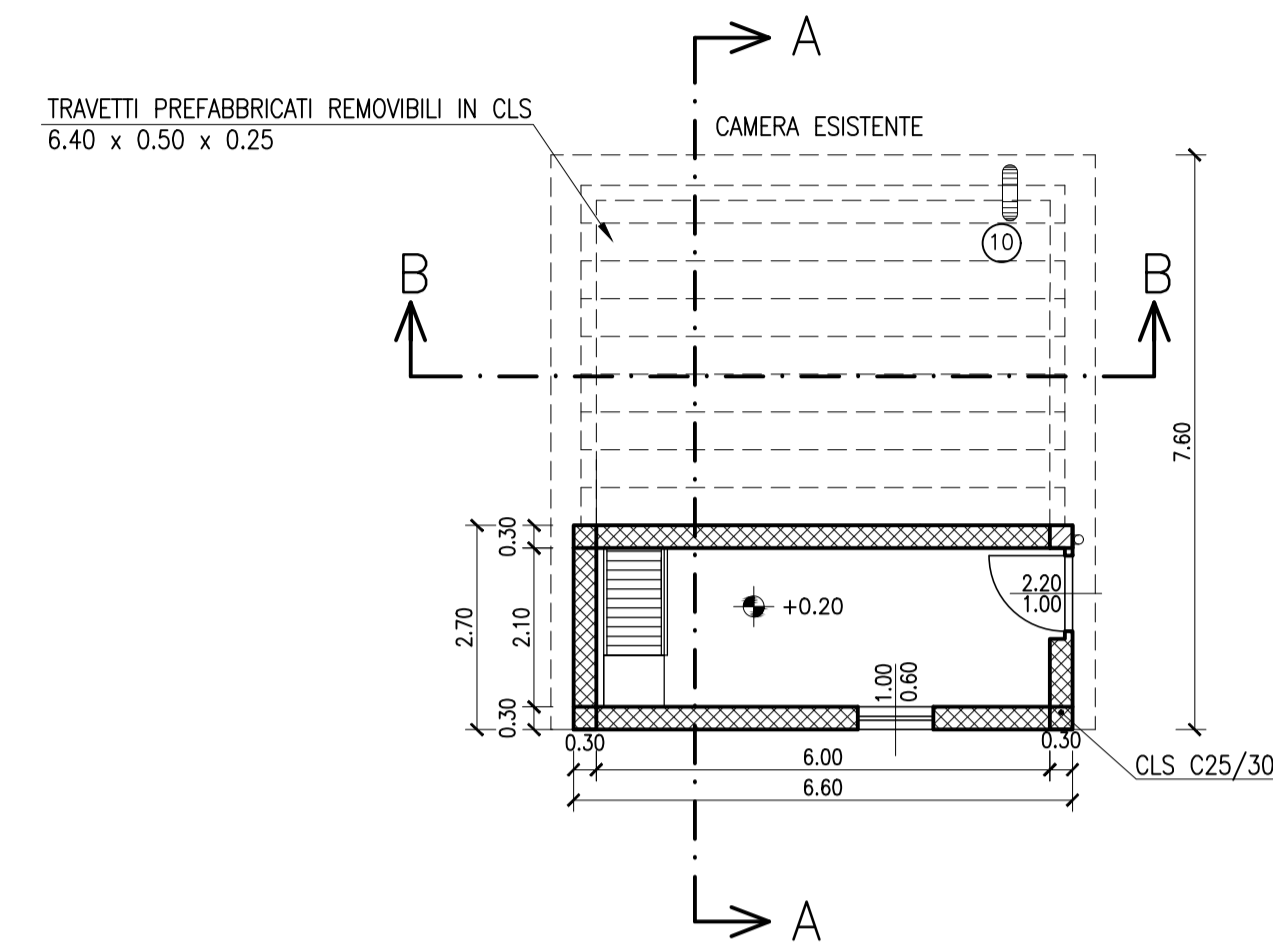
STRALCIO PLANIMETRICO Scala 1:2000

## LEGENDA

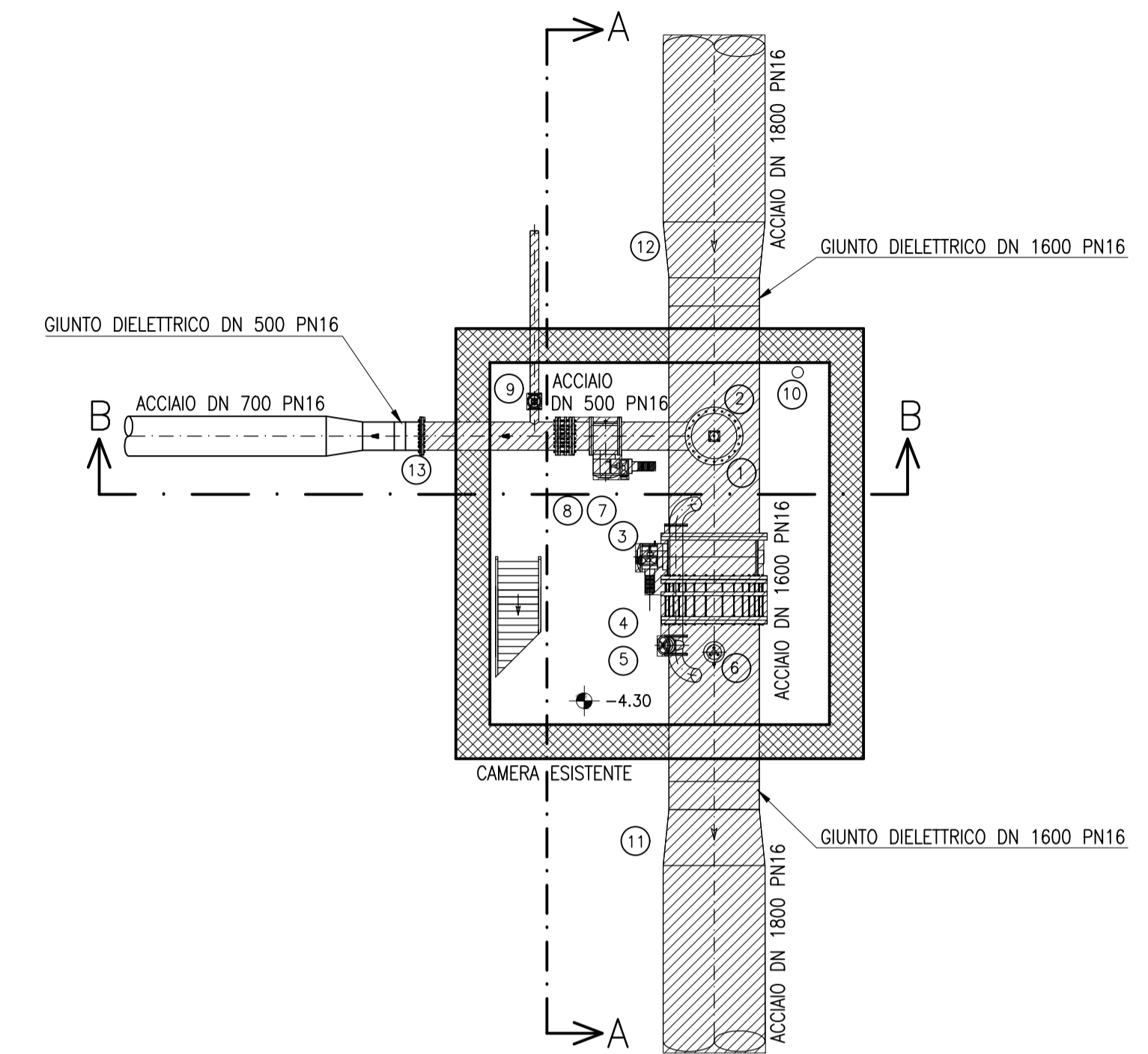
- · — Adduttori in progetto
- · — Adduttori altro stralcio
- · — Diramazione in progetto
- ▨ Opere esistenti



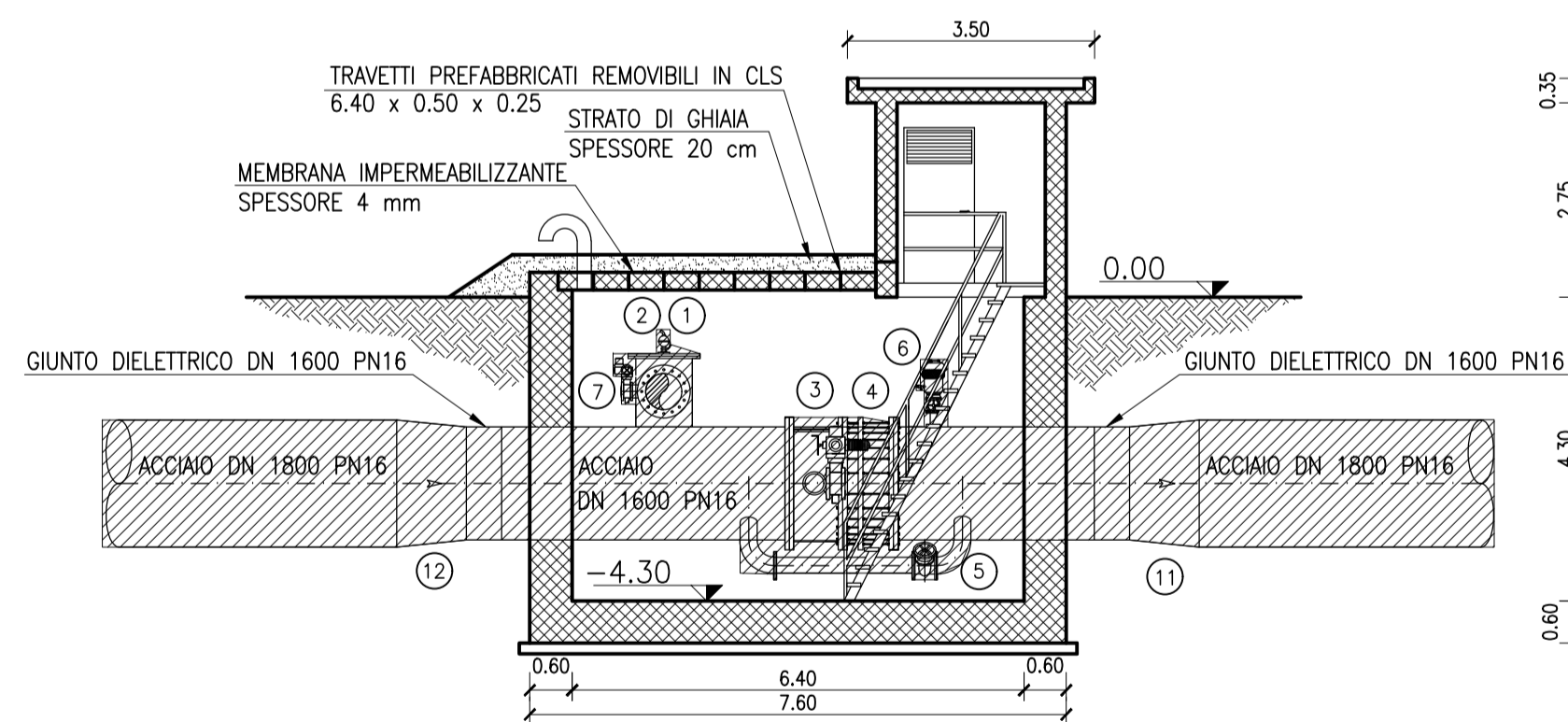
PIANTA A QUOTA 0.20  
SCALA 1:100



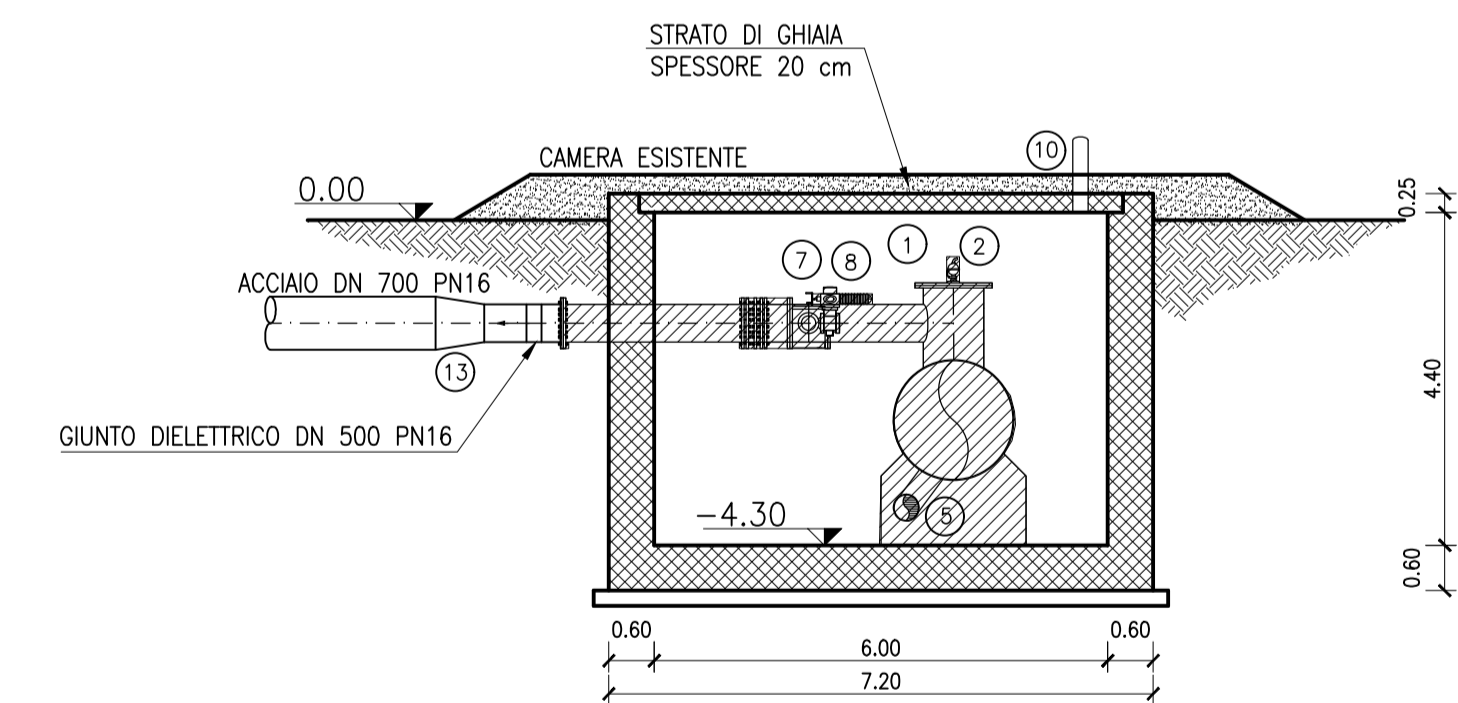
PIANTA A QUOTA -1.00  
SCALA 1:100



SEZIONE A-A  
SCALA 1:100



SEZIONE B-B  
SCALA 1:100



## LEGENDA

- |                                     |                 |                           |                      |
|-------------------------------------|-----------------|---------------------------|----------------------|
| ① Passo d'uomo                      | DN 800 mm PN16  | ⑧ Giunto di smontaggio    | DN 500 mm PN16       |
| ② Sfiato automatico                 | DN 1" PN16      | ⑨ Scarico con saracinesca | DN 150 mm PN16       |
| ③ Valvola a farfalla motorizzata    | DN 1600 mm PN16 | ⑩ Aeroforo                | DN 200 mm PN16       |
| ④ Giunto di smontaggio              | DN 1600 mm PN16 | ⑪ Divergente              | DN 1600/1800 mm PN16 |
| ⑤ By-pass con saracinesca           | DN 300 mm PN16  | ⑫ Convergente             | DN 1800/1600 mm PN16 |
| ⑥ Sfiato automatico con saracinesca | DN 100 mm PN16  | ⑬ Divergente              | DN 500/700 mm PN16   |
| ⑦ Valvola a farfalla motorizzata    | DN 500 mm PN16  |                           |                      |

▨ APPARECCHIATURE ESISTENTI