

ENTE ACQUE UMBRE-TOSCANE

AREZZO

SISTEMA MONTEDOGLIO IN TERRITORIO TOSCANO ED UMBRO

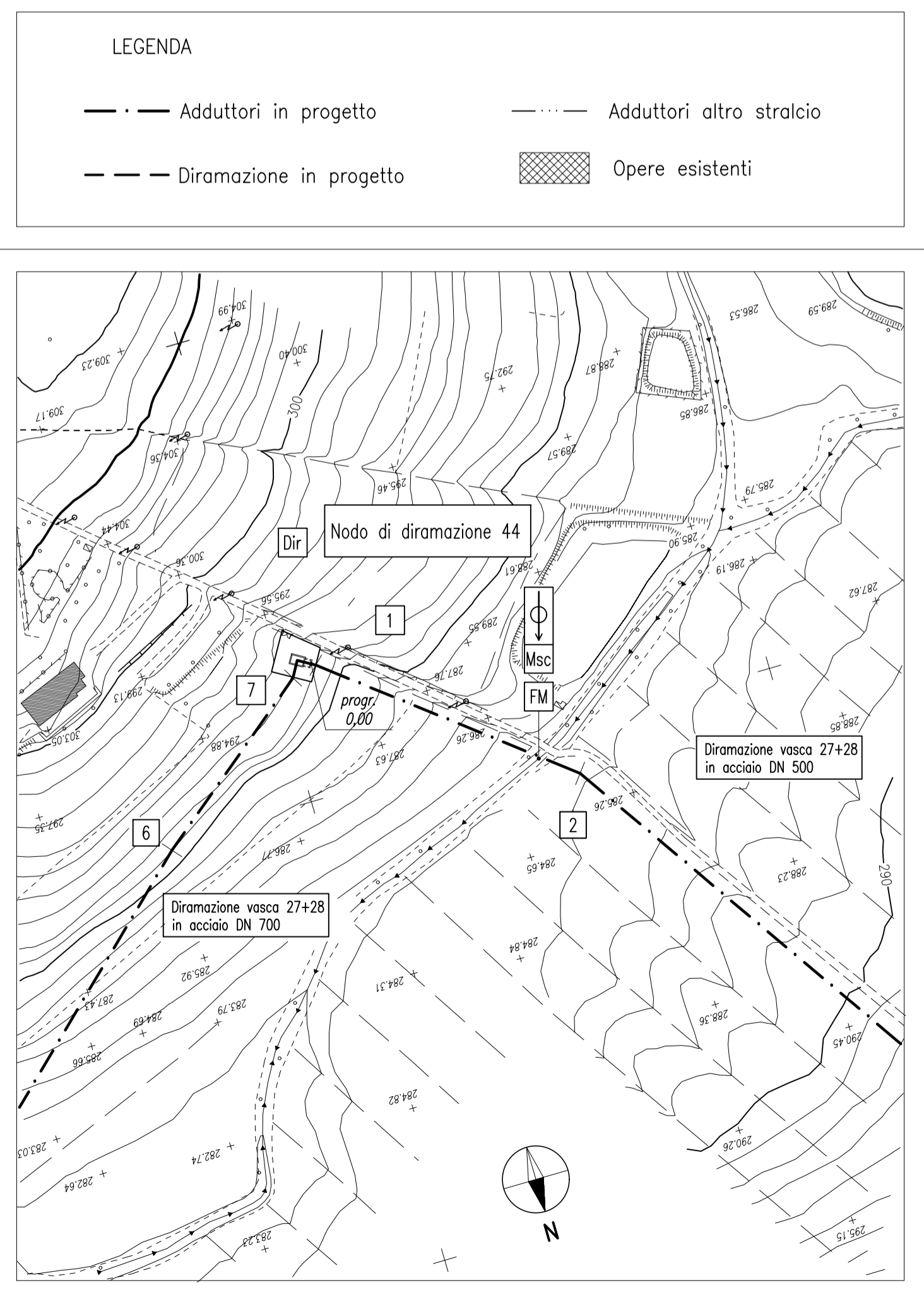
PROGETTO ATTUATIVO PER IL COMPLETAMENTO E L'OTTIMIZZAZIONE TRAMITE POTENZIAMENTO E RECUPERO DI EFFICIENZA DELLE RETI IDRICHE INFRASTRUTTURALI DI ACCUMULO E ADDUZIONE

III° STRALCIO - II° SUB STRALCIO

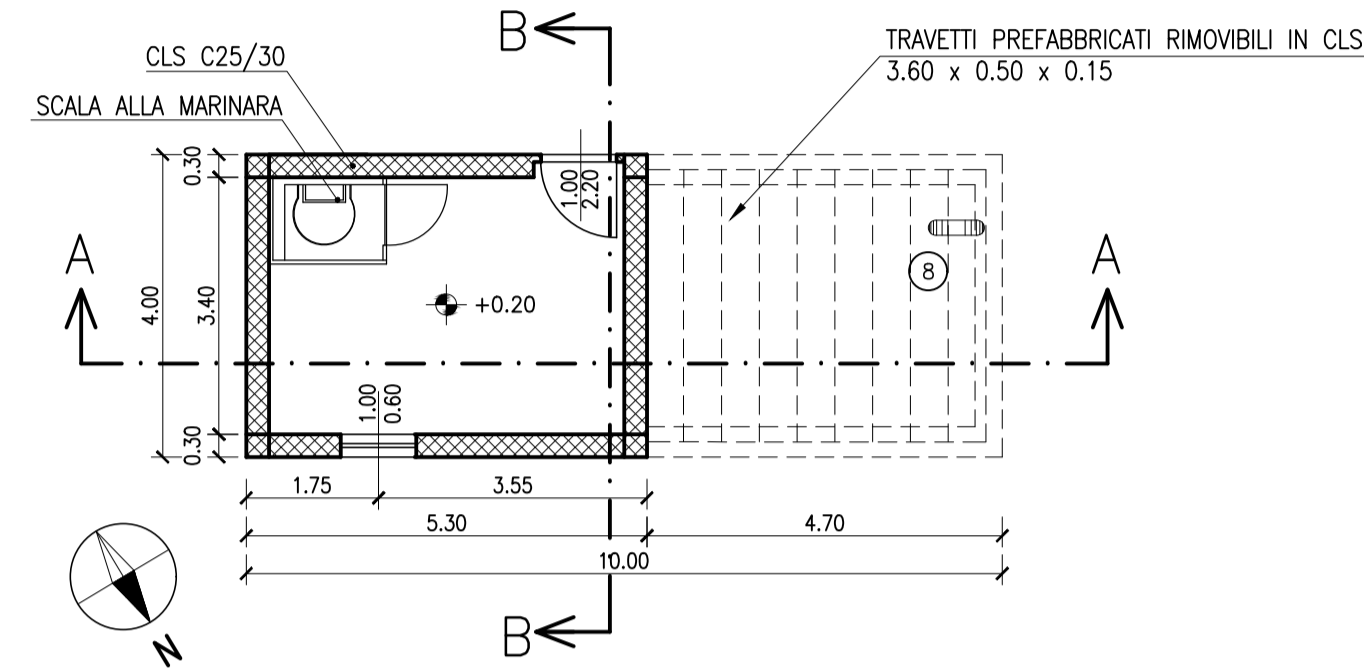
PROGETTO ESECUTIVO

| 4 | | | | | |
|---|----------|---------------------------|---|-----------------------|--|
| 3 | | | | | |
| 2 | | | | | |
| 1 | 04/02/19 | REVISIONE N.1 | | | |
| 0 | 15/05/17 | PRIMA EMISSIONE | | | |
| REV. | DATA | DESCRIZIONE | RED. | VER. | |
| TITOLO ELABORATO: B.5.3 | | | PROGETTO N° | | |
| NODO DI DIRAMAZIONE N.44 PLANIMETRIA, PIANTE E SEZIONI | | | ELABORATO | | |
| | | | B T T O 5 0 3 | | |
| SCALA: 1:100 - 1:2000 | | | SOSTITUISCE ELAB. | | |
| PROGETTISTA Ing. Thomas CERBINI | | | RESPONSABILE DEL PROCEDIMENTO Ing. Andrea CANALI | | |
| COLLABORATORI | | | | | |
| Arch. Andrea CARDELLI | | Ing. Francesco VITAGLIANI | | Ing. Nicoletta VITALE | |
| Geom. Leonardo TAVANTI | | Geom. Fabio GRAZI | | Geom. Lisa MORETTI | |
| Geom. Marco ORLANDO | | | | | |

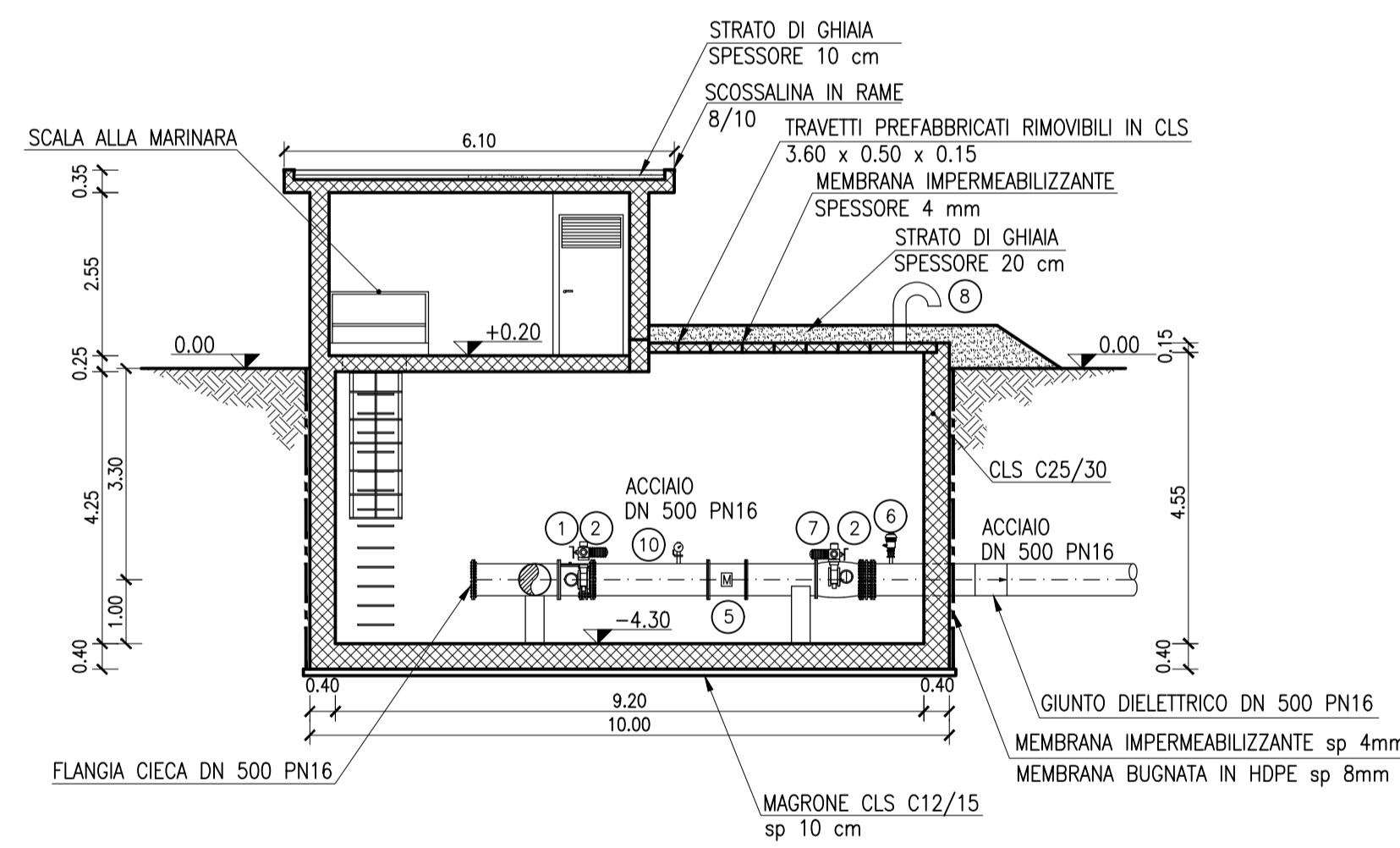
STRALCIO PLANIMETRICO Scala 1:2000



PIANTA A QUOTA +0.20
SCALA 1:100



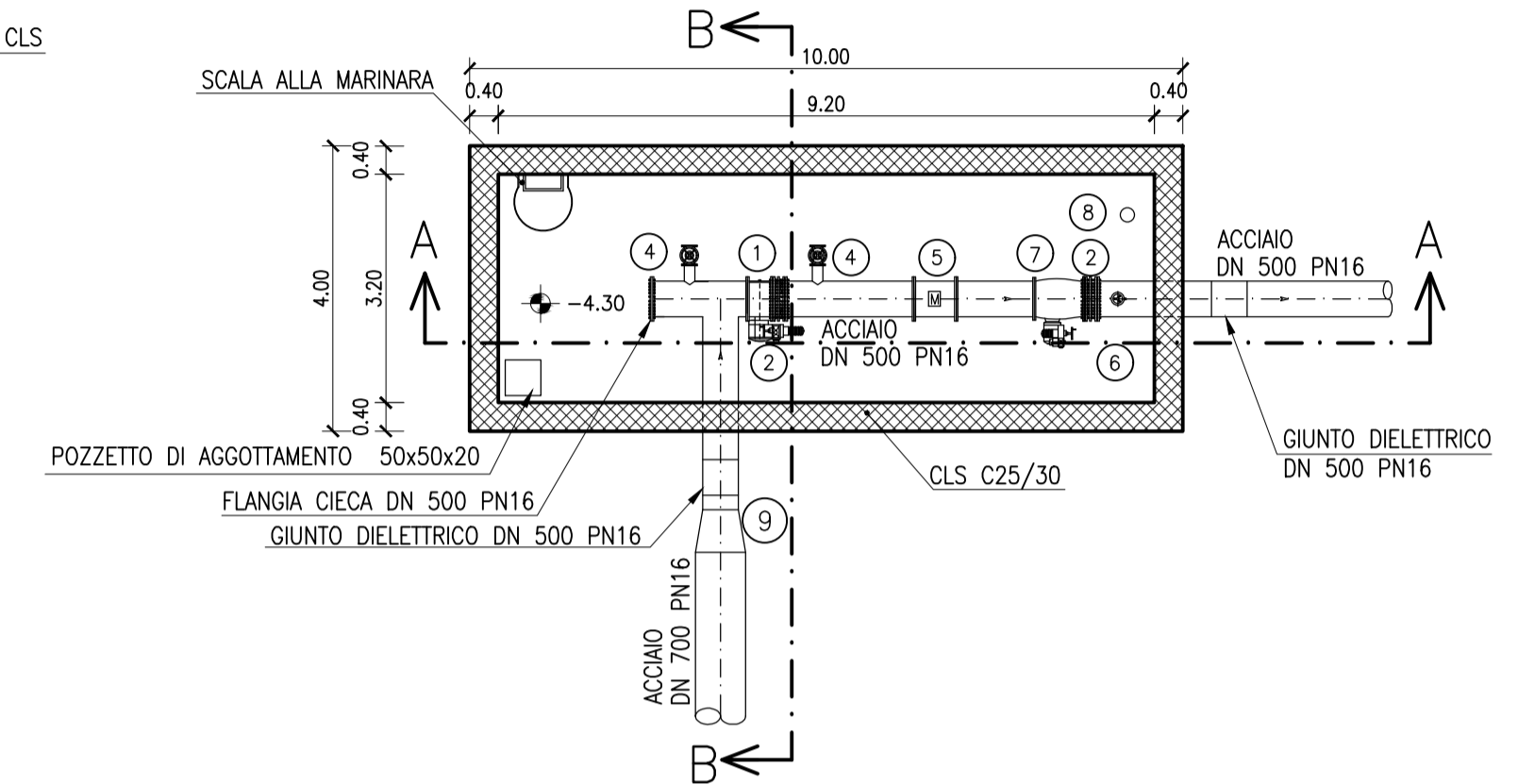
SEZIONE A-A
SCALA 1:100



LEGENDA

| | | |
|---|--|----------------|
| ① | Valvola a farfalla motorizzata | DN 500 mm PN16 |
| ② | Giunto di smontaggio | DN 500 mm PN16 |
| ③ | Presa per uso potabile | DN 150 mm PN16 |
| ④ | Scarico con saracinesca | DN 150 mm PN16 |
| ⑤ | Misuratore di portata elettromagnetico | DN 500 mm PN16 |
| ⑥ | Sfiato automatico con saracinesca | DN 100 mm PN16 |
| ⑦ | Valvola a fuso motorizzata | DN 500 mm PN16 |
| ⑧ | Aeroforo | DN 200 mm |
| ⑨ | Convergente | DN 700/500 mm |
| ⑩ | Manometro misuratore di pressione | PN25 |

PIANTA A QUOTA -1.00
SCALA 1:100



SEZIONE B-B
SCALA 1:100

