

ENTE ACQUE UMBRE-TOSCANE

AREZZO

SISTEMA MONTEDOGLIO IN TERRITORIO TOSCANO ED UMBRO

PROGETTO ATTUATIVO PER IL COMPLETAMENTO E L'OTTIMIZZAZIONE TRAMITE POTENZIAMENTO E RECUPERO DI EFFICIENZA DELLE RETI IDRICHE INFRASTRUTTURALI DI ACCUMULO E ADDUZIONE

III° STRALCIO - II° SUB STRALCIO

PROGETTO ESECUTIVO

4					
3					
2					
1	040219	REVISIONE N.1			
0	150517	PRIMA EMISSIONE			
REV.	DATA	DESCRIZIONE	RED.	VER.	

TITOLO ELABORATO: B.5.5

NODO DI SEZIONAMENTO N.10A
PLANIMETRIA, Pianta E SEZIONI

PROGETTO N°	
ELABORATO	B T T 0 5 0 5
SCALA: 1:100 - 1:2000	
SOSTITUISCE ELAB.	

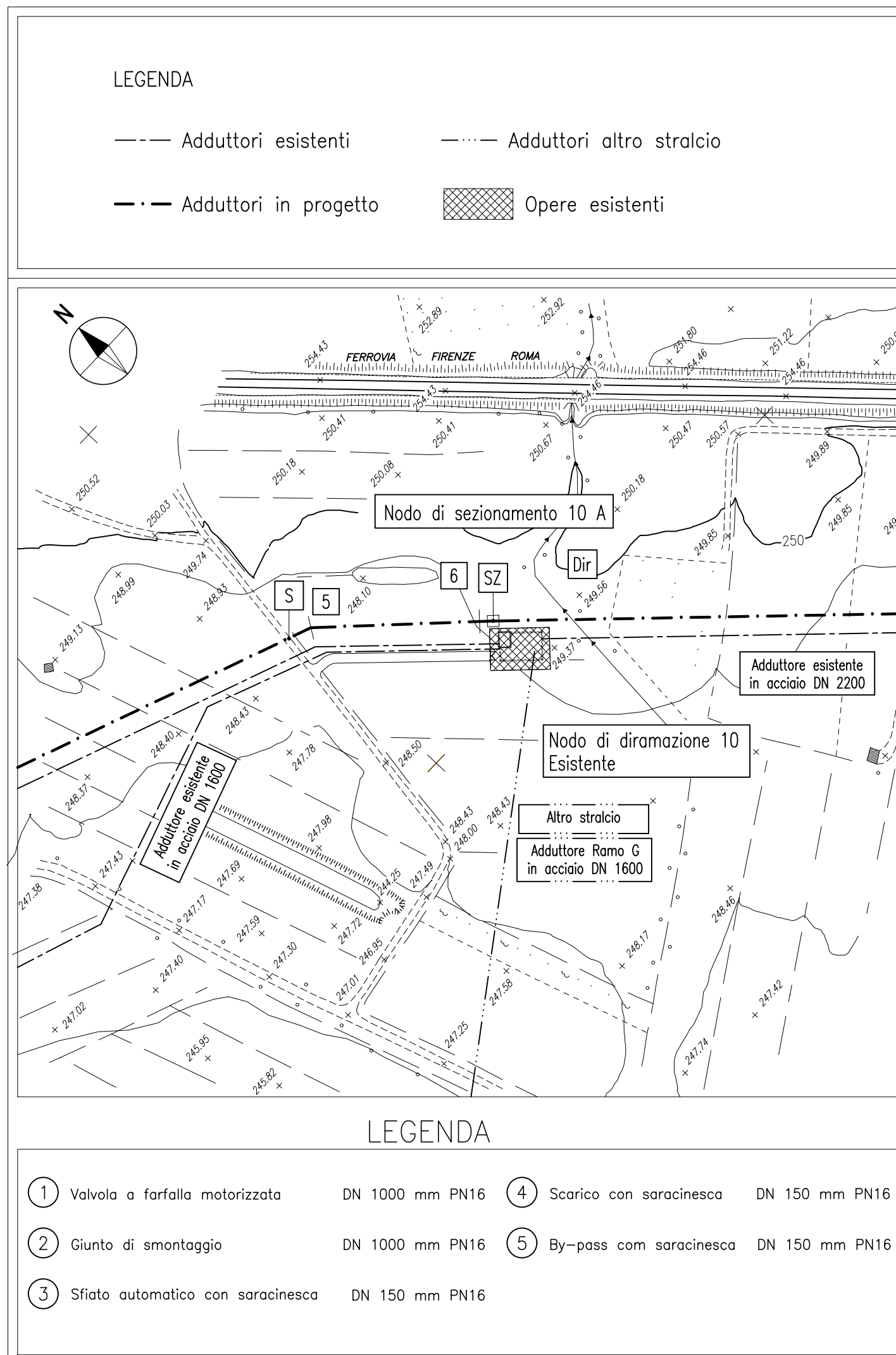
PROGETTISTA
Ing. Thomas CERBINI

RESPONSABILE DEL PROCEDIMENTO
Ing. Andrea CANALI

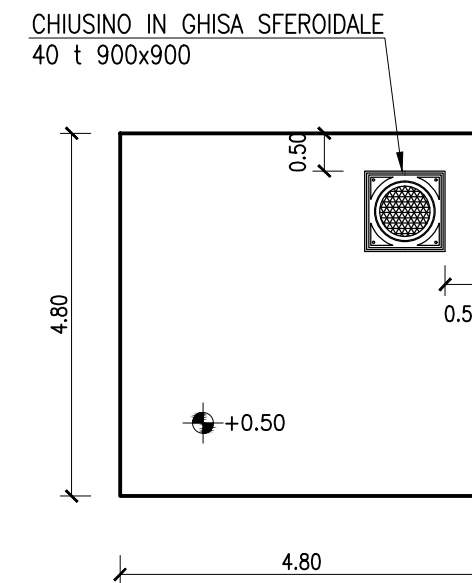
COLLABORATORI

Arch. Andrea CARDELLI Ing. Francesco VITAGLIANI Ing. Nicoletta VITALE Geom. Marco ORLANDO
Geom. Leonardo TAVANTI Geom. Fabio GRAZI Geom. Lisa MORETTI

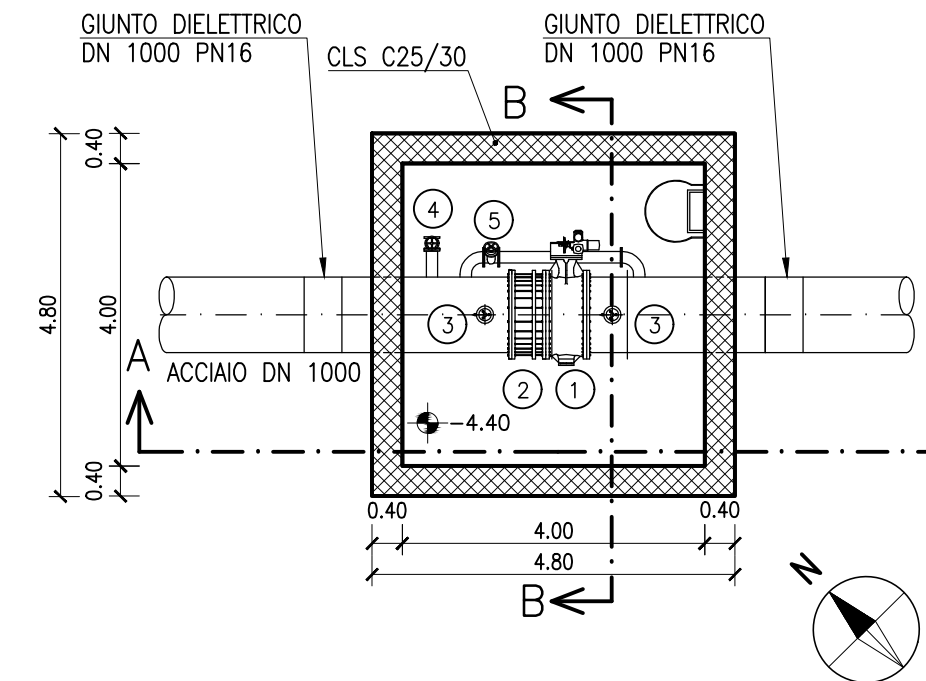
STRALCIO PLANIMETRICO Scala 1:2000



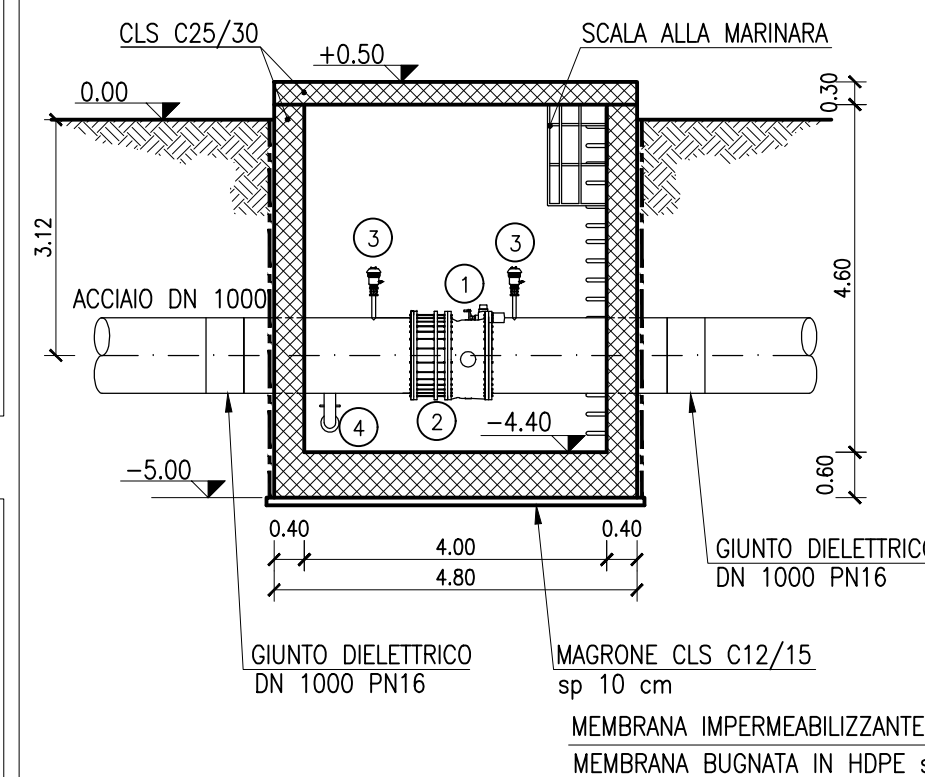
PIANTA A QUOTA +0.50
SCALA 1:100



PIANTA A QUOTA -1.00
SCALA 1:100



SEZIONE A-A
SCALA 1:100



SEZIONE B-B
SCALA 1:100

