

ENTE ACQUE UMBRE-TOSCANE

AREZZO

SISTEMA MONTEDOGLIO IN TERRITORIO TOSCANO ED UMBRO

PROGETTO ATTUATIVO PER IL COMPLETAMENTO E L'OTTIMIZZAZIONE TRAMITE POTENZIAMENTO E RECUPERO DI EFFICIENZA DELLE RETI IDRICHE INFRASTRUTTURALI DI ACCUMULO E ADDUZIONE

III° STRALCIO - II° SUB STRALCIO

PROGETTO ESECUTIVO

4					
3					
2					
1	04/02/19	REVISIONE N.1			
0	15/05/17	PRIMA EMISSIONE			
REV.	DATA	DESCRIZIONE	RED.	VER.	

TITOLO ELABORATO: B.5.6

PROGETTO N°

ELABORATO

B T T O 5
0 6

SCALA: 1:100 - 1:2000

SOSTITUISCE ELAB.

NODO DI SEZIONAMENTO N.26A
PLANIMETRIA, PIANTE E SEZIONI

PROGETTISTA
Ing. Thomas CERBINI

RESPONSABILE DEL PROCEDIMENTO
Ing. Andrea CANALI

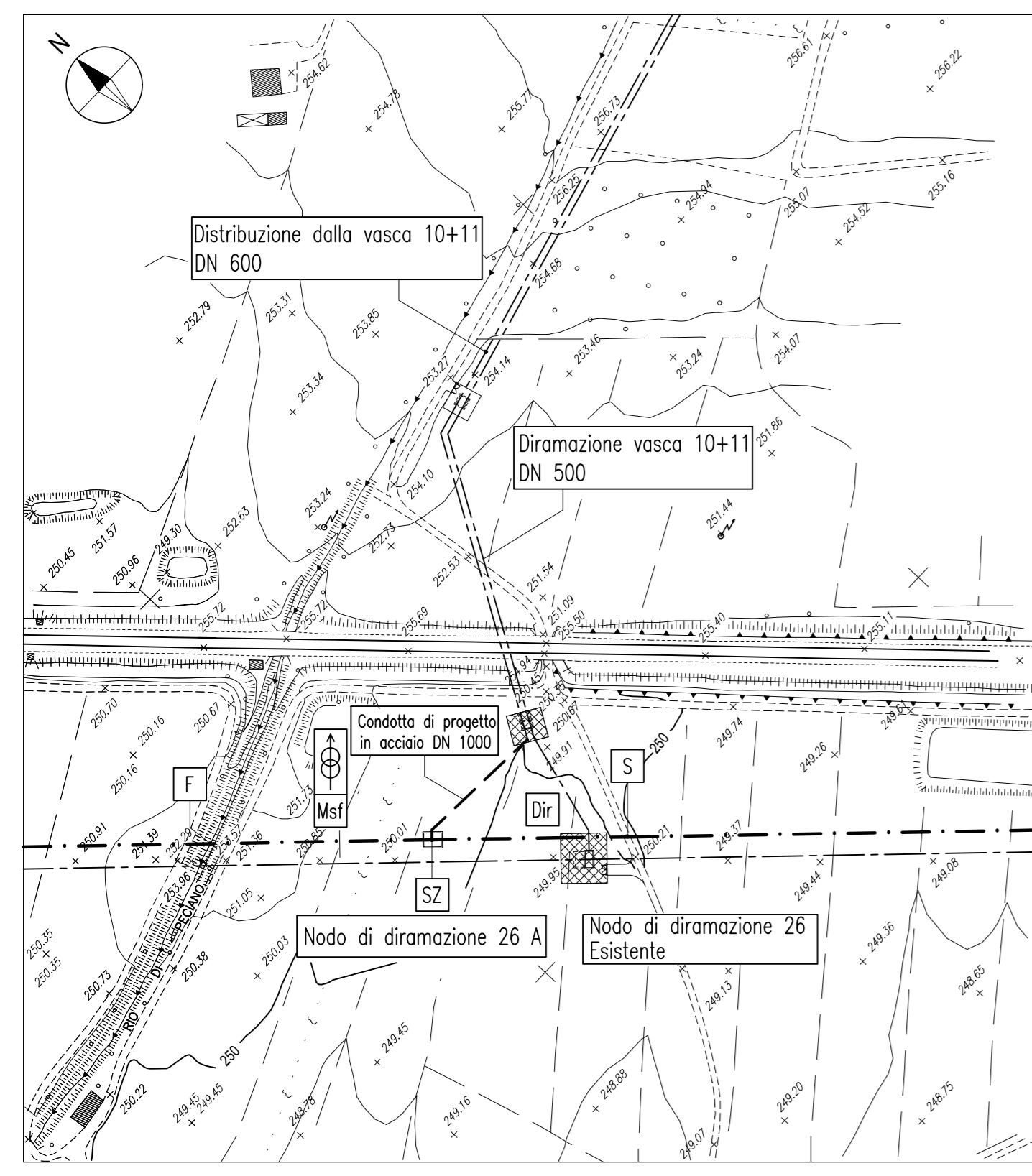
COLLABORATORI

Arch. Andrea CARDELLI Ing. Francesco VITAGLIANI Ing. Nicoletta VITALE Geom. Marco ORLANDO
Geom. Leonardo TAVANTI Geom. Fabio GRAZI Geom. Lisa MORETTI

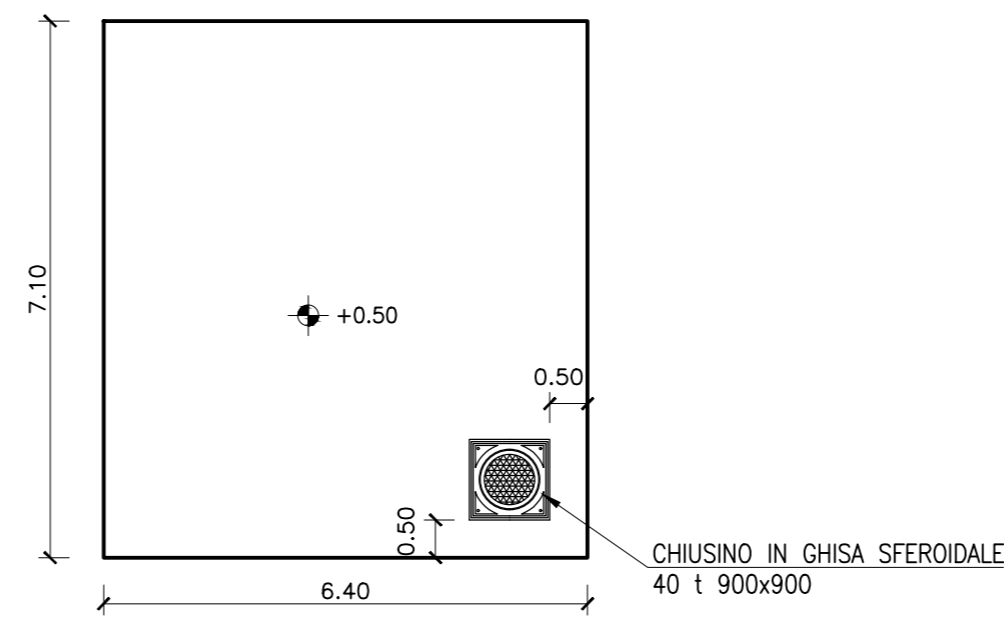
STRALCIO PLANIMETRICO Scala 1:2000

LEGENDA

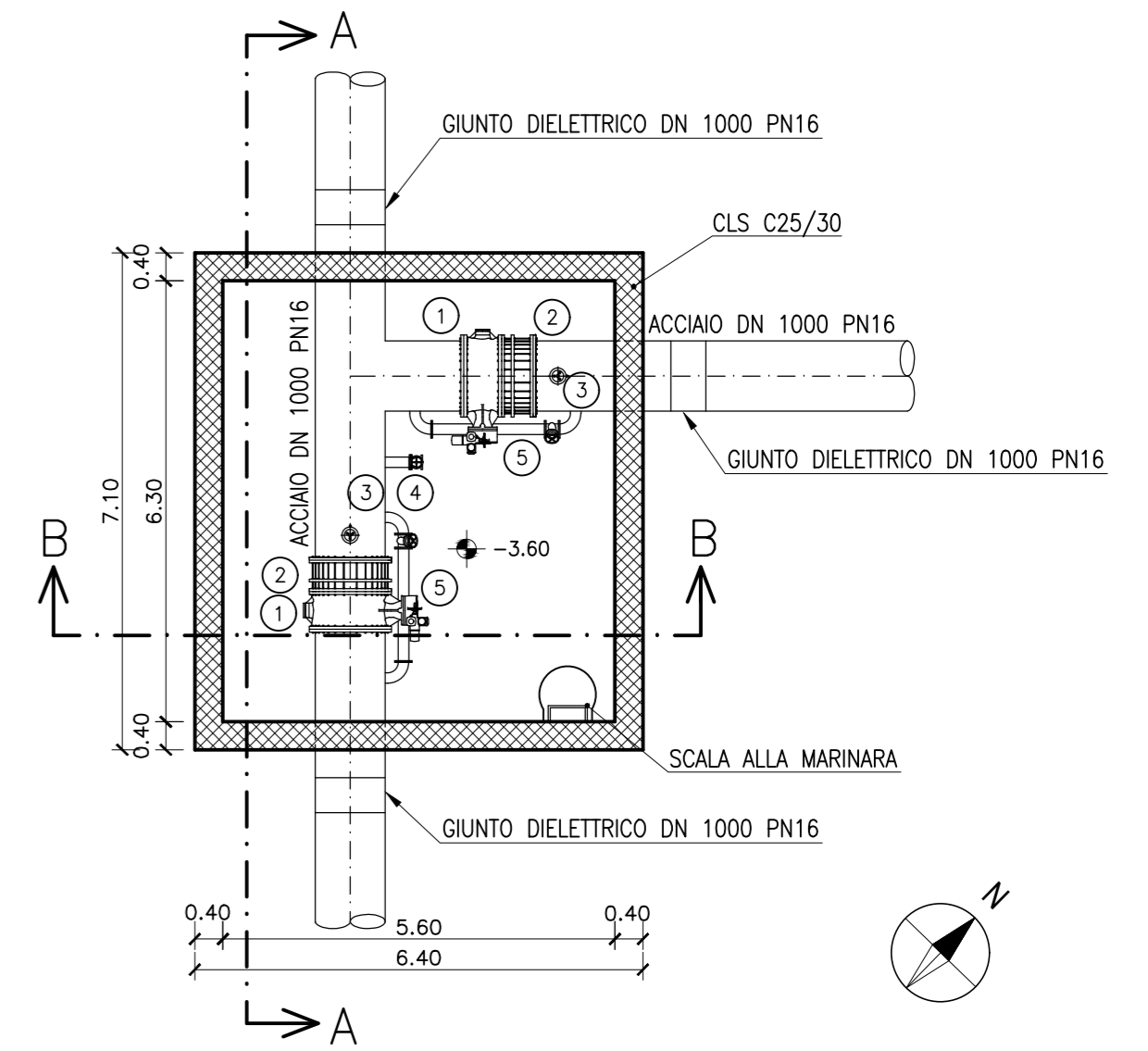
- · — Adduttori in progetto - - - Adduttori esistenti
- - - Diramazione in progetto [hatched] Opere esistenti



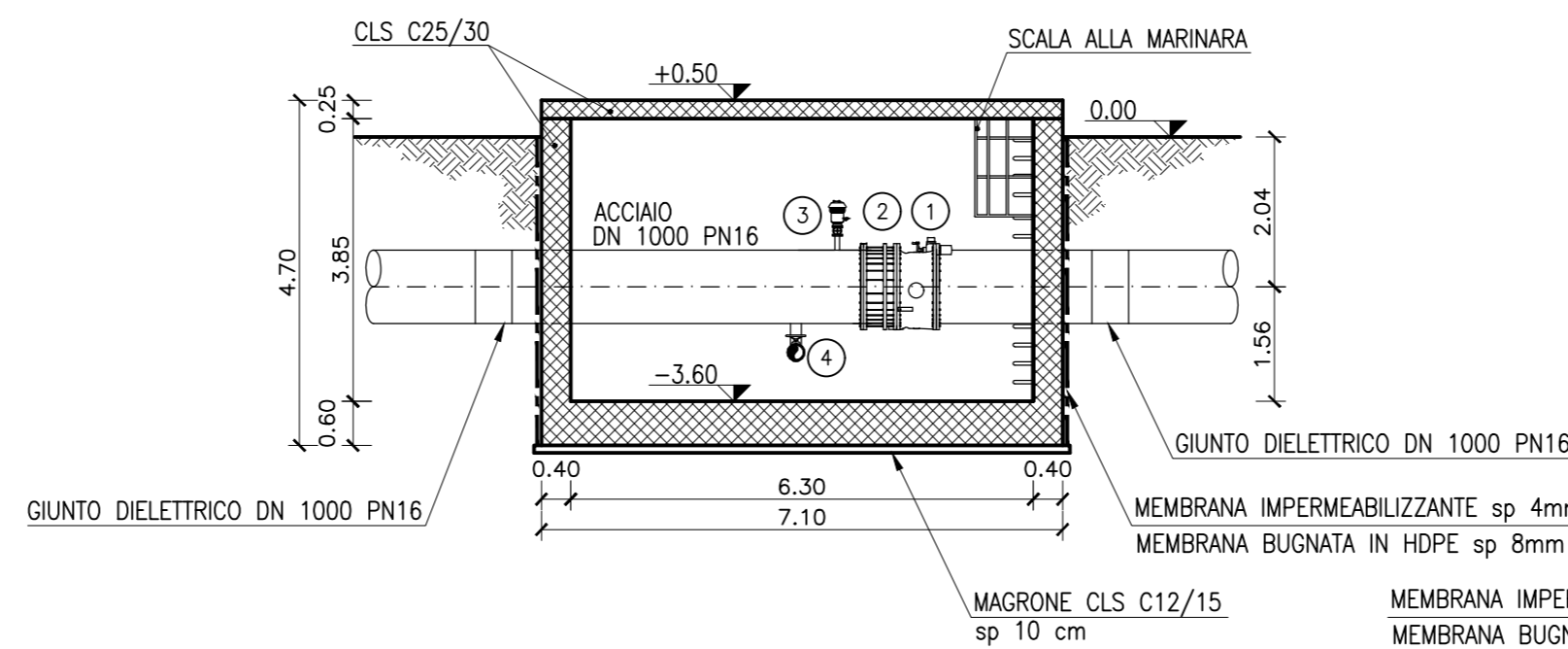
PIANTA A QUOTA +0.50
SCALA 1:100



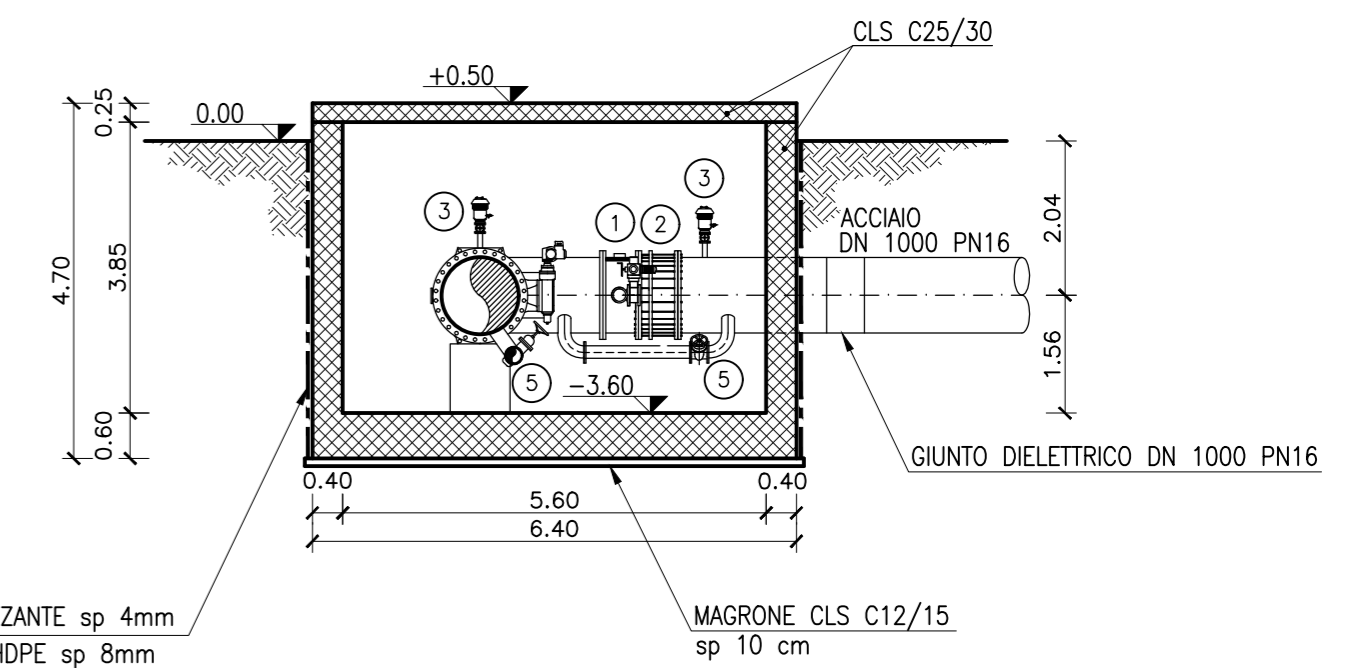
PIANTA A QUOTA -1.00
SCALA 1:100



SEZIONE A-A
SCALA 1:100



SEZIONE B-B
SCALA 1:100



LEGENDA

- ① Valvola a farfalla motorizzata DN 1000 mm PN16 ④ Scarico con saracinesca DN 150 mm PN16
- ② Giunto di smontaggio DN 1000 mm PN16 ⑤ By-pass con saracinesca DN 150 mm PN16
- ③ Sfiato automatico con saracinesca DN 150 mm PN16