

ENTE ACQUE UMBRE-TOSCANE

AREZZO

SISTEMA MONTEDOGLIO IN TERRITORIO TOSCANO ED UMBRO

PROGETTO ATTUATIVO PER IL COMPLETAMENTO E L'OTTIMIZZAZIONE TRAMITE POTENZIAMENTO E RECUPERO DI EFFICIENZA DELLE RETI IDRICHE INFRASTRUTTURALI DI ACCUMULO E ADDUZIONE

III° STRALCIO - II° SUB STRALCIO

PROGETTO ESECUTIVO

4					
3					
2					
1	040219	REVISIONE N.1			
0	150517	PRIMA EMISSIONE			
REV.	DATA	DESCRIZIONE	RED.	VER.	

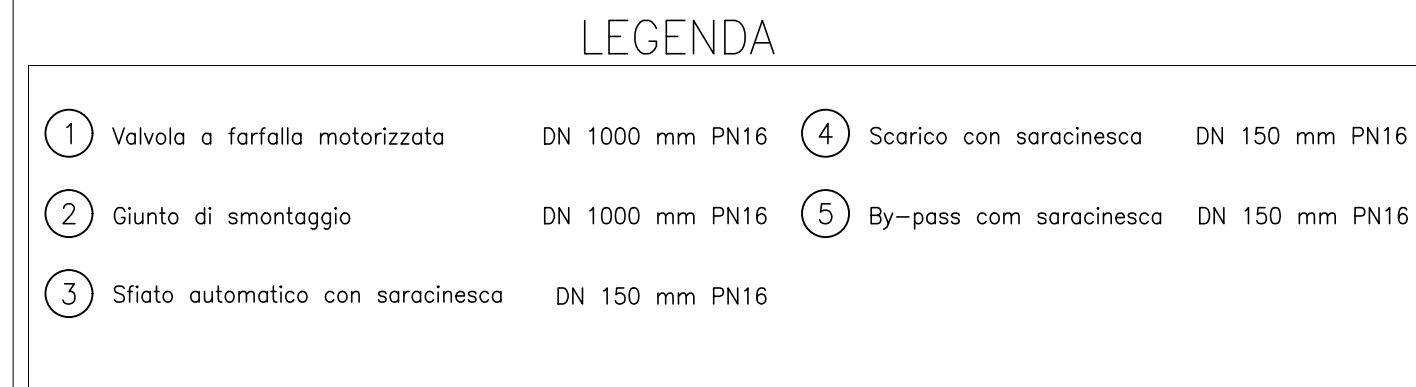
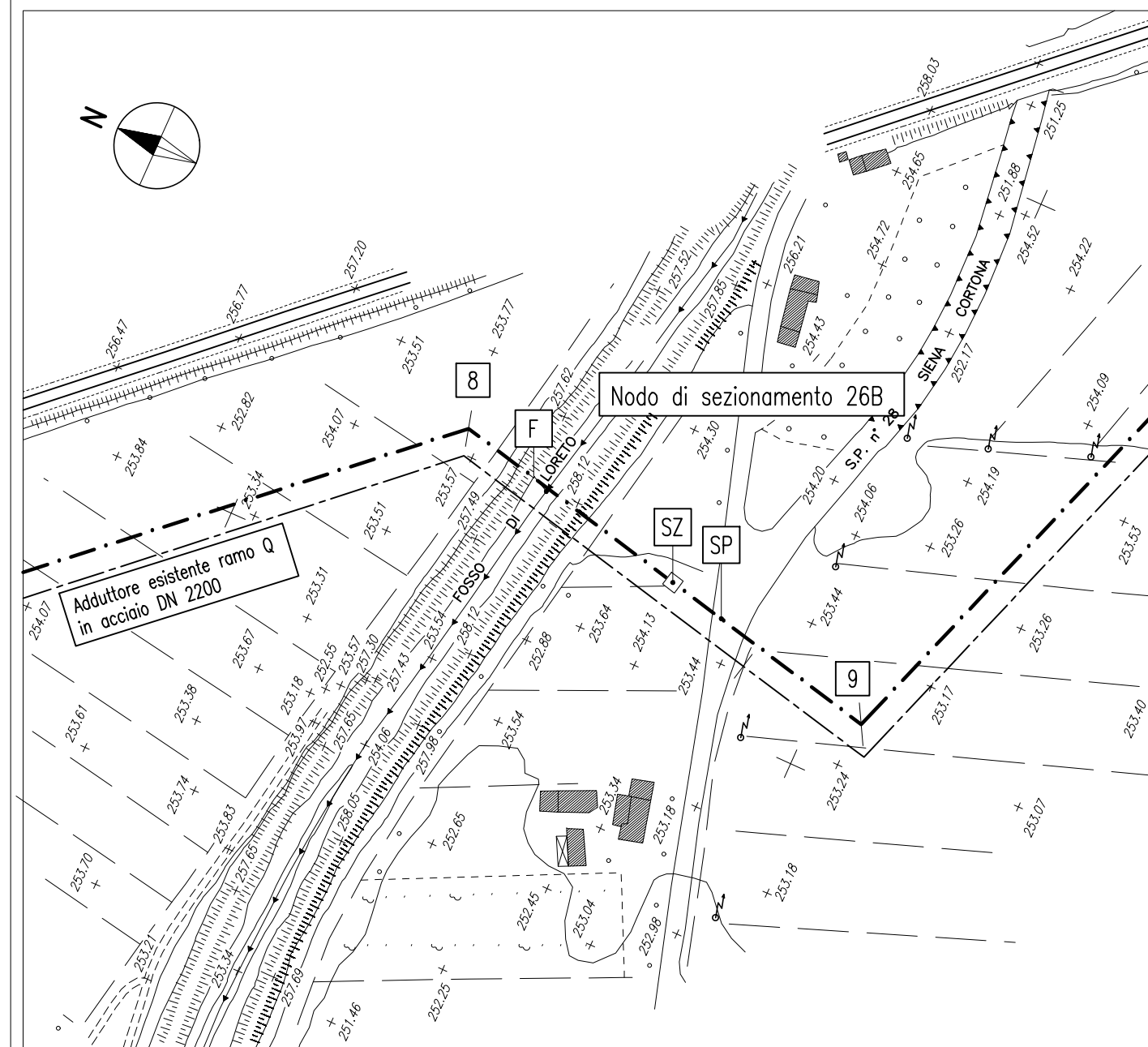
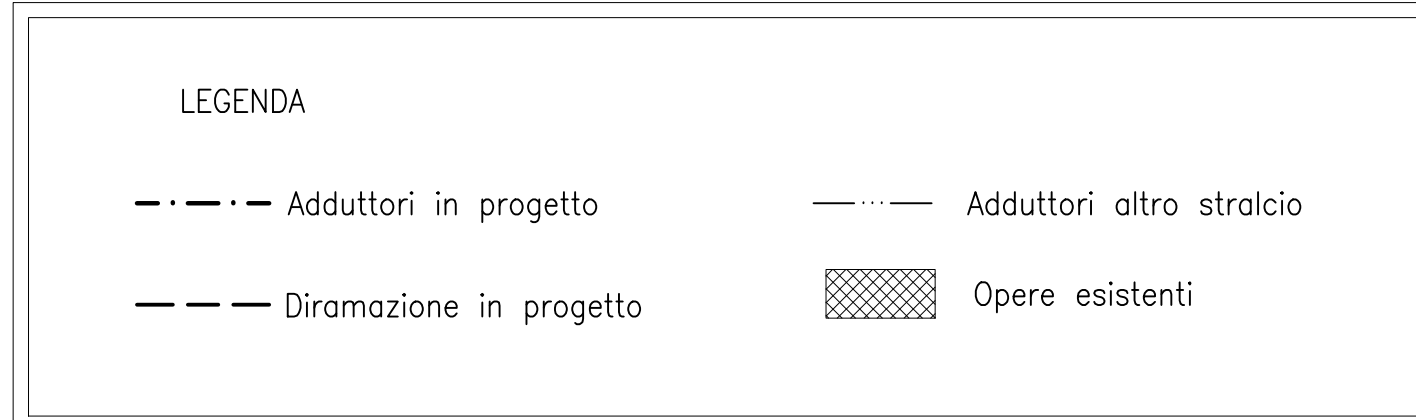
TITOLO ELABORATO: B.5.7

NODO DI SEZIONAMENTO N.26B
PLANIMETRIA, Pianta E SEZIONI

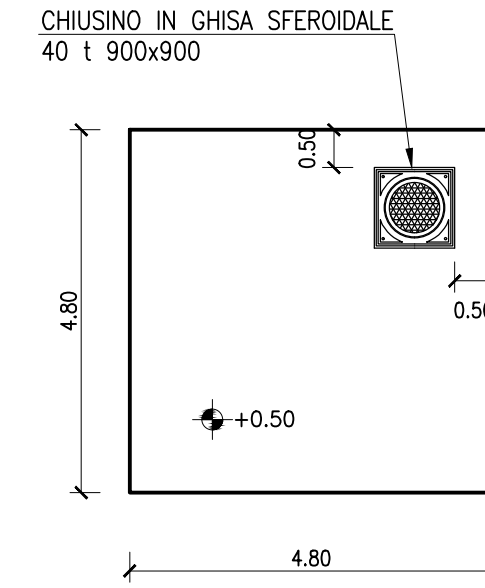
PROGETTO N°	
ELABORATO	B T T 0 5 0 7
SCALA: 1:100 - 1:2000	
SOSTITUISCE ELAB.	

PROGETTISTA Ing. Thomas CERBINI	RESPONSABILE DEL PROCEDIMENTO Ing. Andrea CANALI		
COLLABORATORI			
Arch. Andrea CARDELLI	Ing. Francesco VITAGLIANI	Ing. Nicoletta VITALE	Geom. Marco ORLANDO
Geom. Leonardo TAVANTI	Geom. Fabio GRAZI	Geom. Lisa MORETTI	

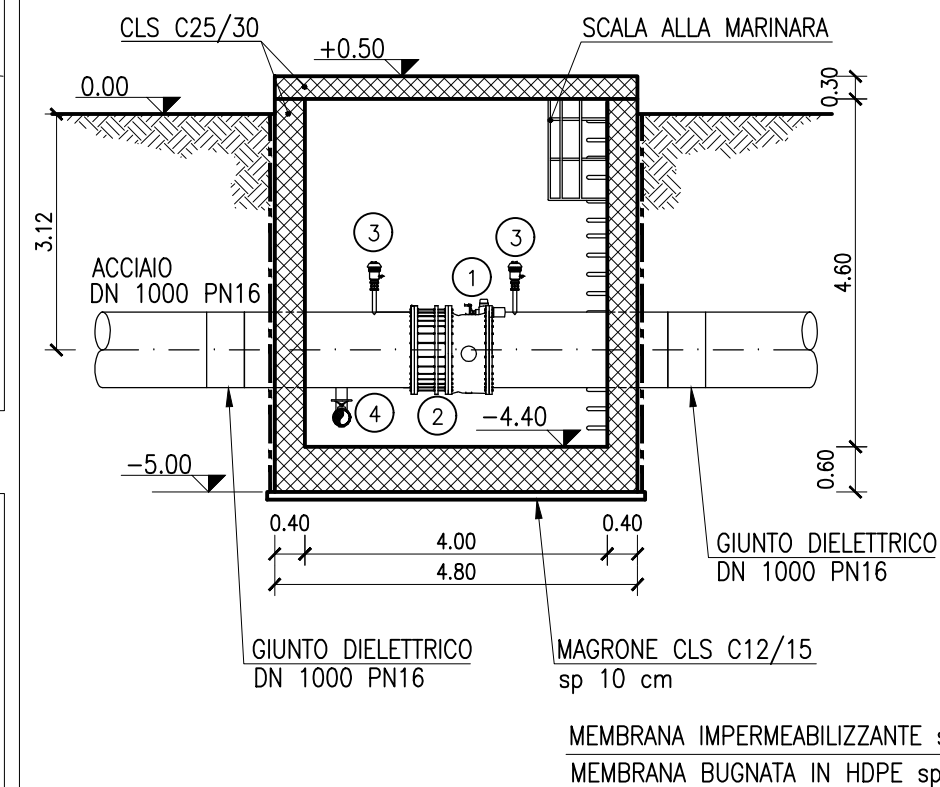
STRALCIO PLANIMETRICO Scala 1:2000



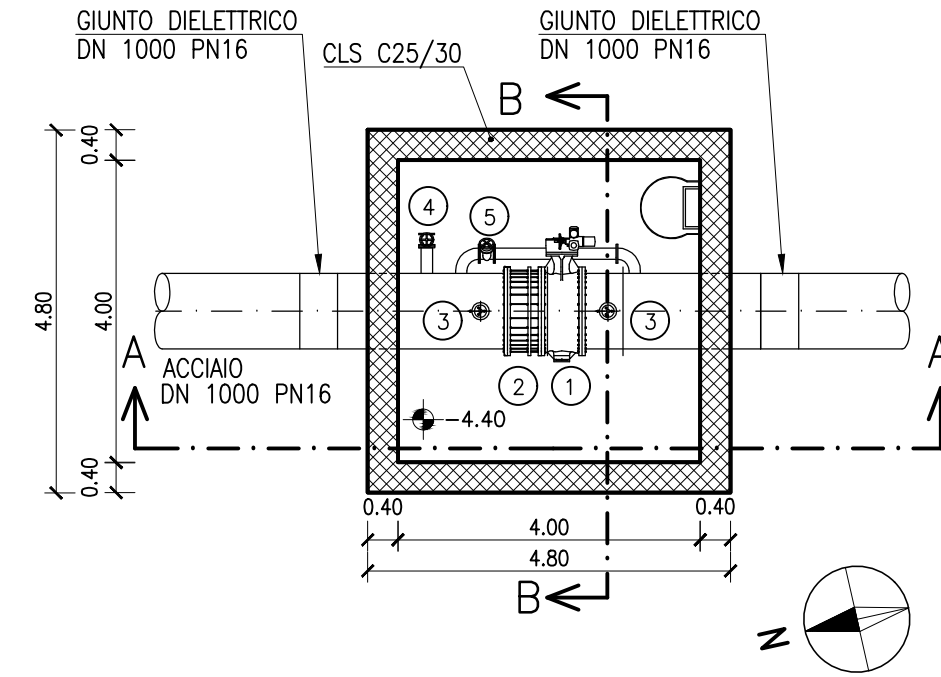
PIANTA A QUOTA +0.50
SCALA 1:100



SEZIONE A-A
SCALA 1:100



PIANTA A QUOTA -1.00
SCALA 1:100



SEZIONE B-B
SCALA 1:100

