

ENTE ACQUE UMBRE-TOSCANE

AREZZO

SISTEMA MONTEDOGLIO IN TERRITORIO TOSCANO ED UMBRO

PROGETTO ATTUATIVO PER IL COMPLETAMENTO E L'OTTIMIZZAZIONE TRAMITE POTENZIAMENTO E RECUPERO DI EFFICIENZA DELLE RETI IDRICHE INFRASTRUTTURALI DI ACCUMULO E ADDUZIONE

III° STRALCIO - II° SUB STRALCIO

PROGETTO ESECUTIVO

4					
3					
2					
1	040219	REVISIONE N.1			
0	150517	PRIMA EMISSIONE			
REV.	DATA	DESCRIZIONE	RED.	VER.	

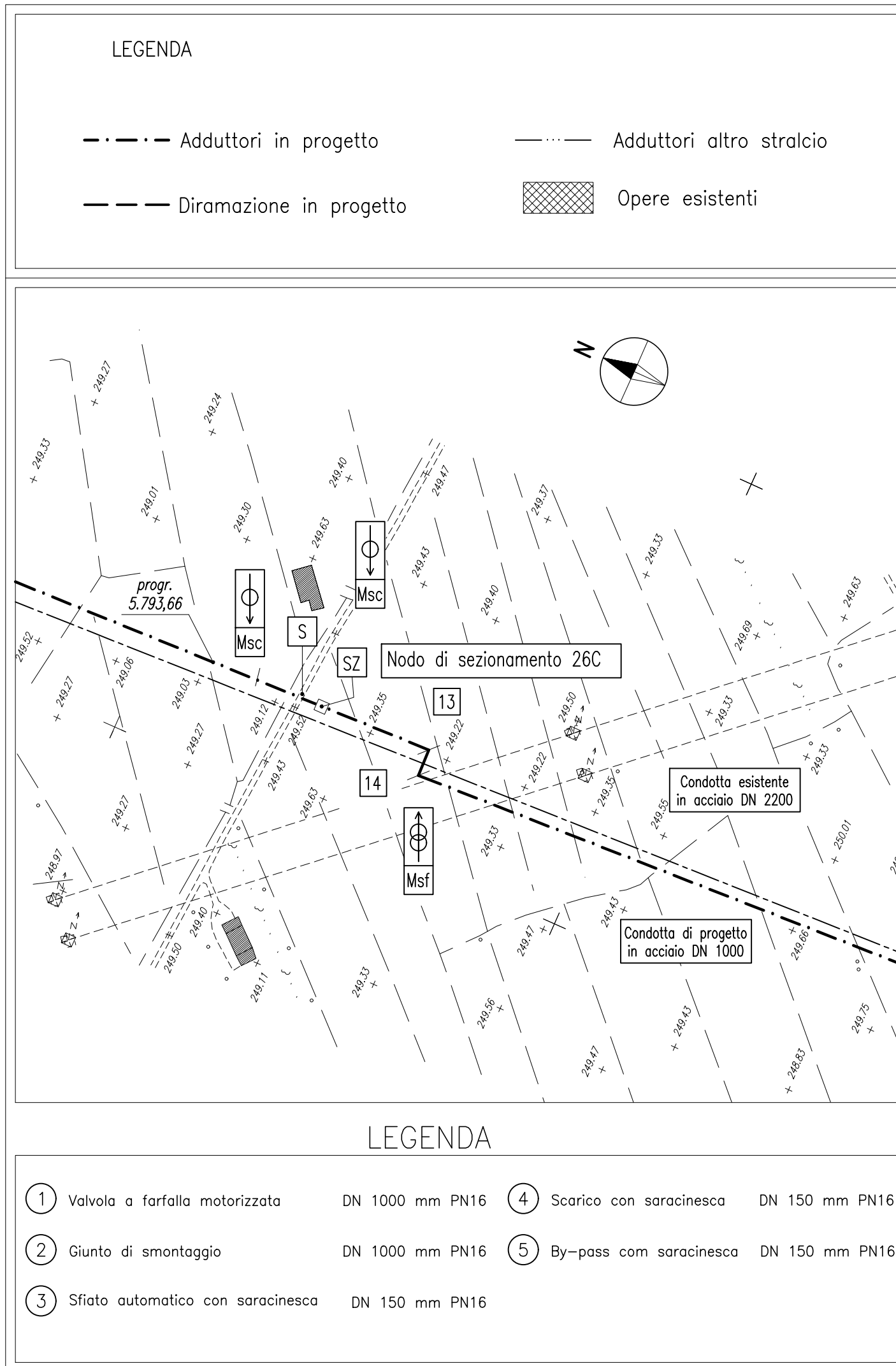
TITOLO ELABORATO: B.5.8

NODO DI SEZIONAMENTO N.26C
PLANIMETRIA, Pianta E SEZIONI

PROGETTO N°	
ELABORATO	B T T 0 5 0 8
SCALA: 1:100 - 1:2000	
SOSTITUISCE ELAB.	

PROGETTISTA Ing. Thomas CERBINI	RESPONSABILE DEL PROCEDIMENTO Ing. Andrea CANALI		
COLLABORATORI			
Arch. Andrea CARDELLI	Ing. Francesco VITAGLIANI	Ing. Nicoletta VITALE	Geom. Marco ORLANDO
Geom. Leonardo TAVANTI	Geom. Fabio GRAZI	Geom. Lisa MORETTI	

STRALCIO PLANIMETRICO Scala 1:2000



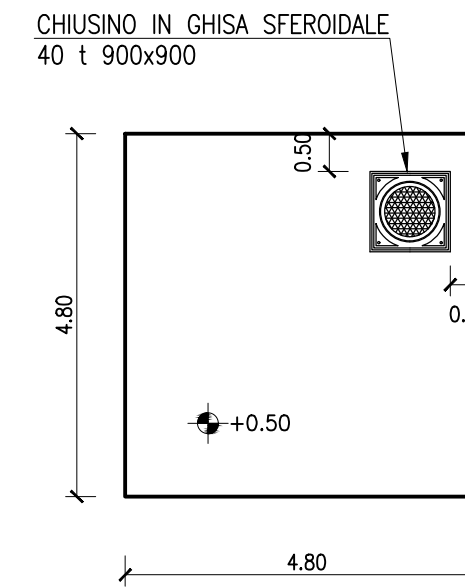
LEGENDA

- · - · - Adduttori in progetto
- - - - - Diramazione in progetto
- · - · - Adduttori altro stralcio
- ▨ Opere esistenti

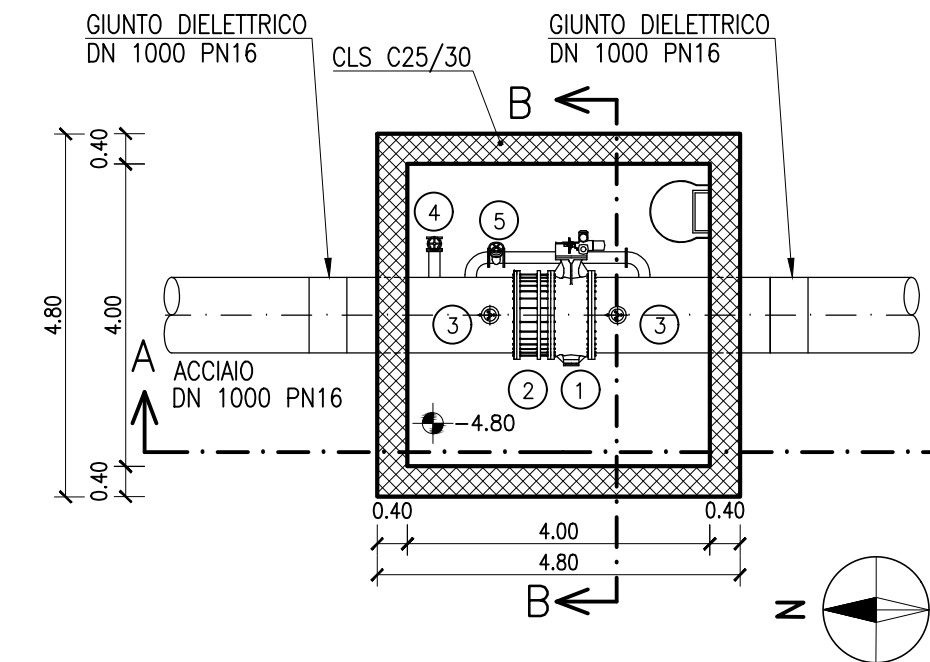
LEGENDA

- ① Valvola a farfalla motorizzata DN 1000 mm PN16
- ② Giunto di smontaggio DN 1000 mm PN16
- ③ Sfiato automatico con saracinesca DN 150 mm PN16
- ④ Scarico con saracinesca DN 150 mm PN16
- ⑤ By-pass con saracinesca DN 150 mm PN16

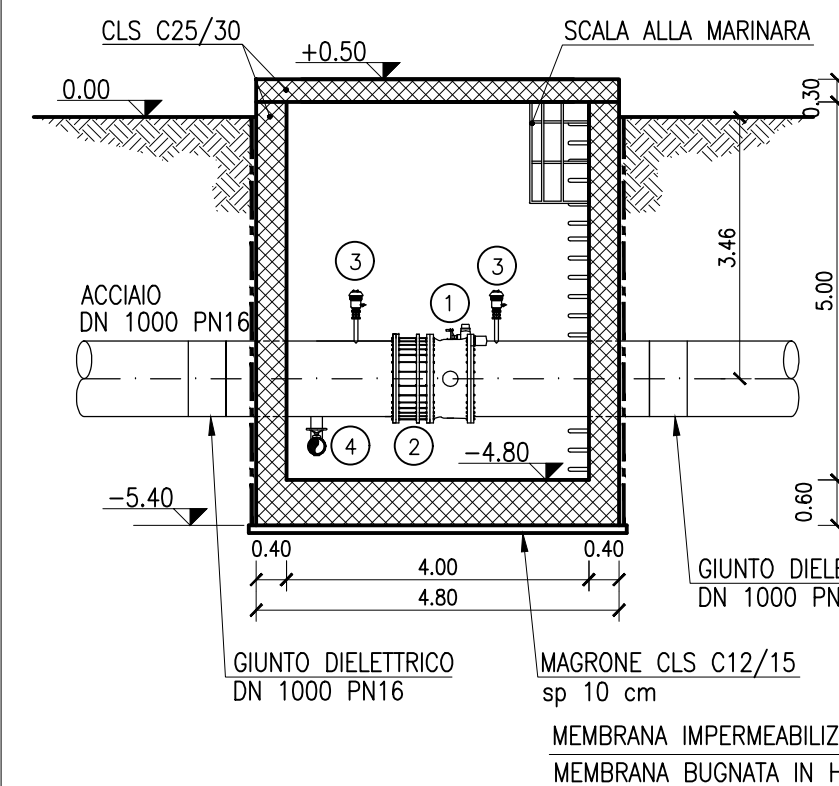
PIANTA A QUOTA +0.50
SCALA 1:100



PIANTA A QUOTA -1.00
SCALA 1:100



SEZIONE A-A
SCALA 1:100



SEZIONE B-B
SCALA 1:100

