

ENTE ACQUE UMBRE-TOSCANE

AREZZO

SISTEMA MONTEDOGLIO IN TERRITORIO TOSCANO ED UMBRO

PROGETTO ATTUATIVO PER IL COMPLETAMENTO E L'OTTIMIZZAZIONE TRAMITE POTENZIAMENTO E RECUPERO DI EFFICIENZA DELLE RETI IDRICHE INFRASTRUTTURALI DI ACCUMULO E ADDUZIONE

III° STRALCIO - III° SUB STRALCIO

PROGETTO ESECUTIVO

4				
3				
2				
1	04/02/19	REVISIONE N.1		
0	15/05/17	PRIMA EMISSIONE		

REV.	DATA	DESCRIZIONE	RED.	VER.
------	------	-------------	------	------

TITOLO ELABORATO: B.6.5

PROGETTO N°

ELABORATO

SCALA: 1:50

SOSTITUISCE ELAB.

PROGETTISTA

RESPONSABILE DEL PROCEDIMENTO

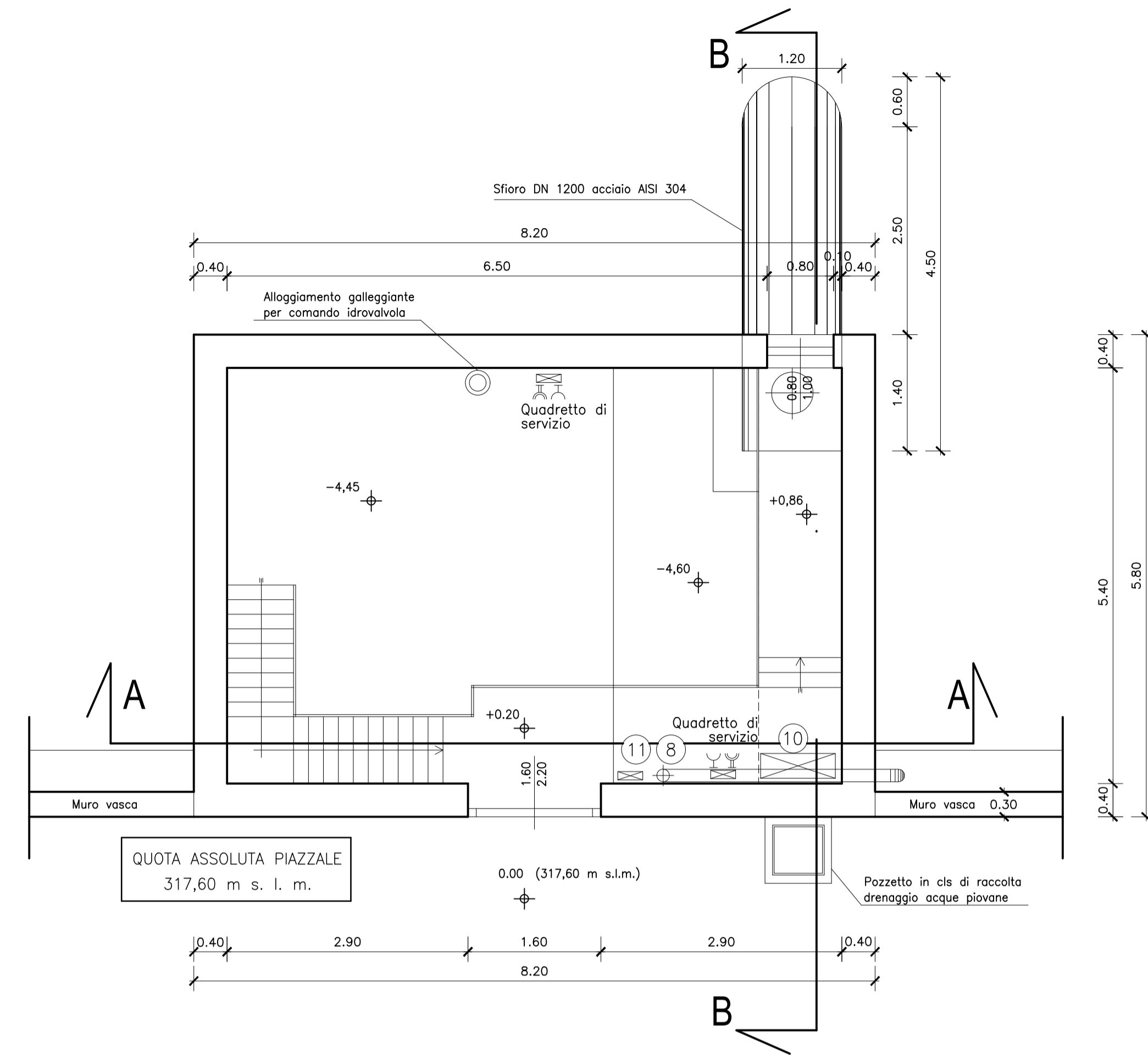
COLLABORATORI

Arch. Andrea CARDELLI Ing. Francesco VITAGLIANI Ing. Nicoletta VITALE Geom. Marco ORLANDO

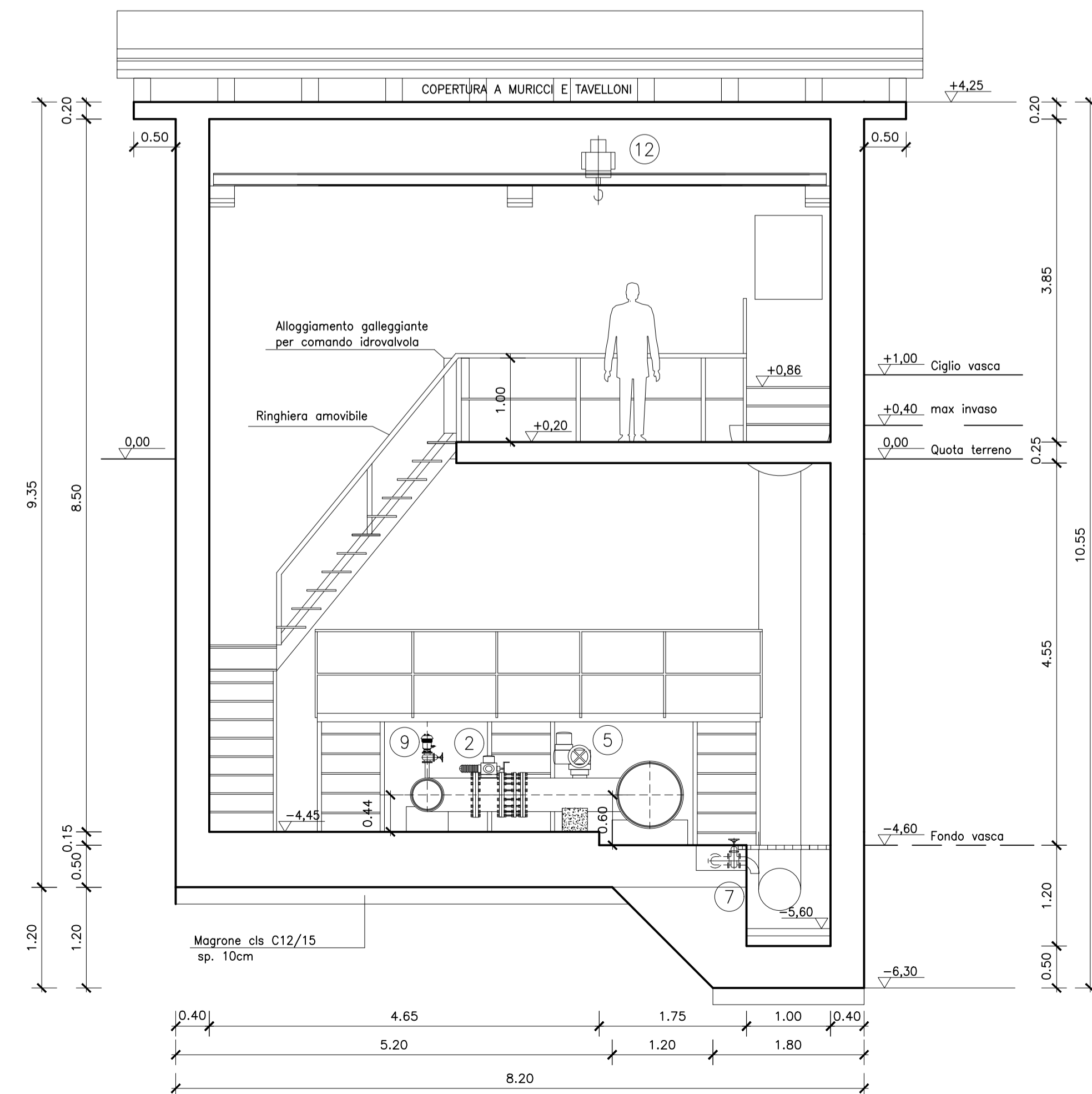
Geom. Leonardo TAVANTI Geom. Fabio GRAZI Geom. Lisa MORETTI

VASCA DI COMPENSO N.26+37
CAMERA DI MANOVRA - PIANTE E SEZIONI

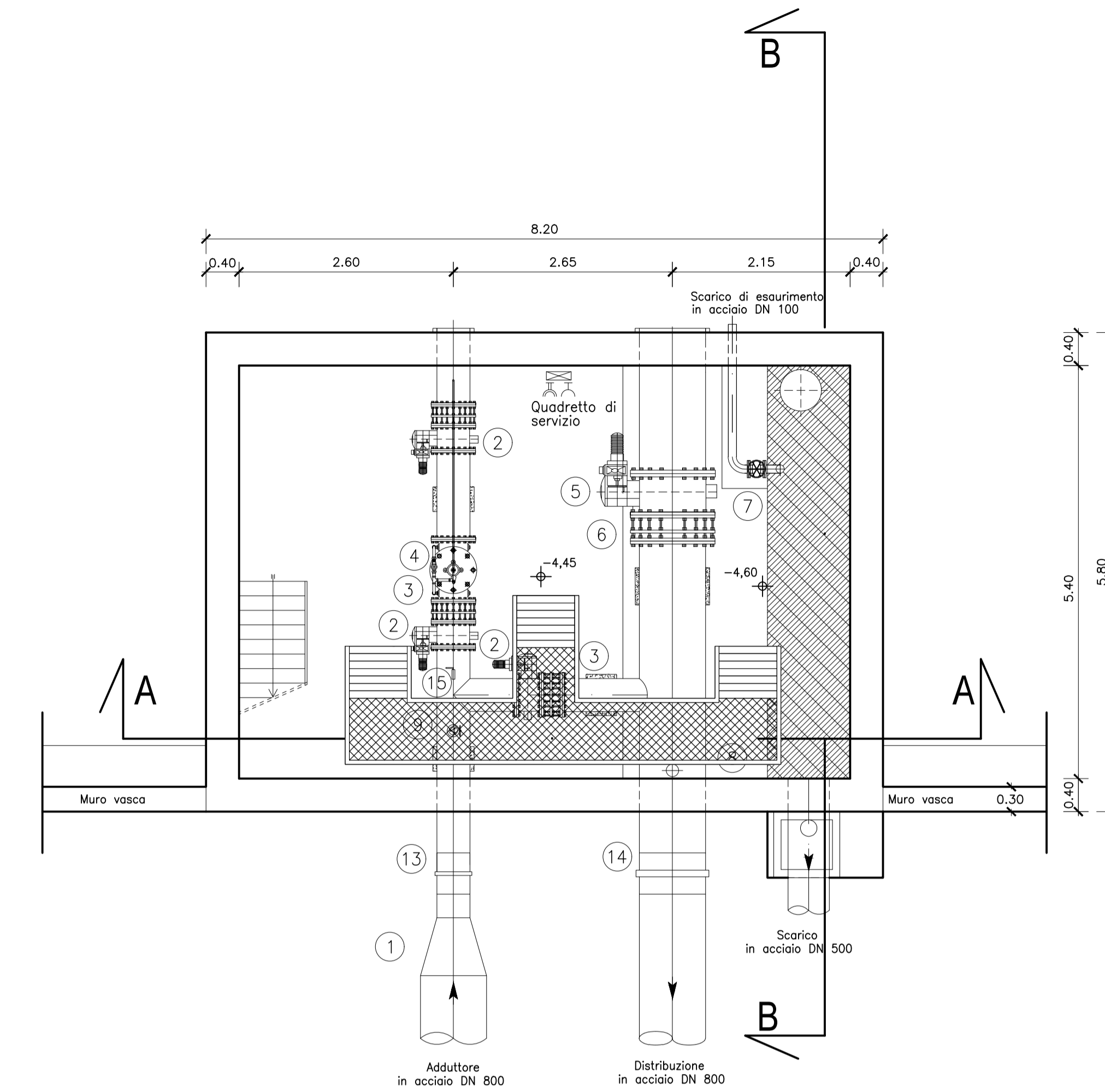
PIANTA A QUOTA +2,40



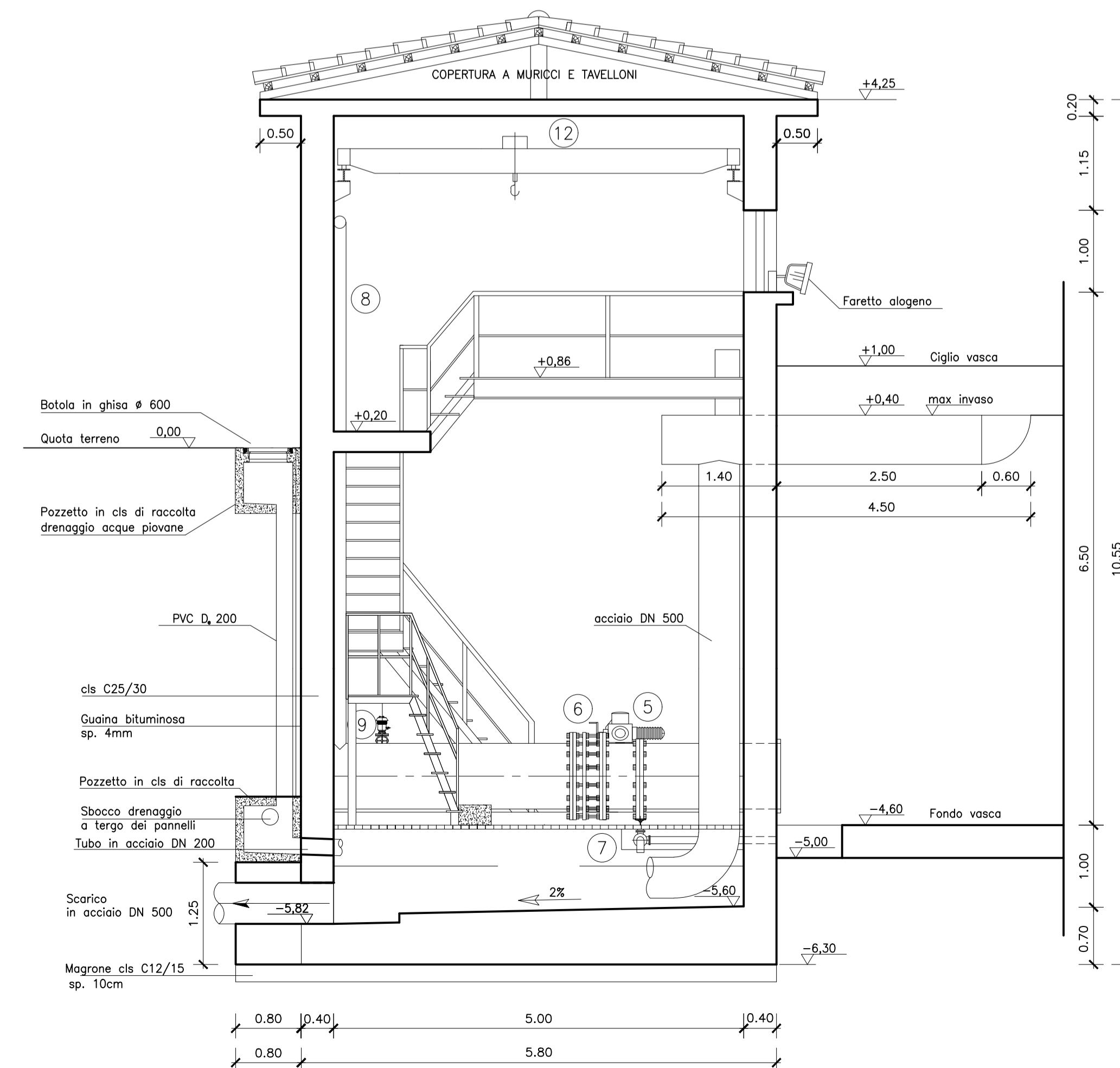
SEZIONE A-A



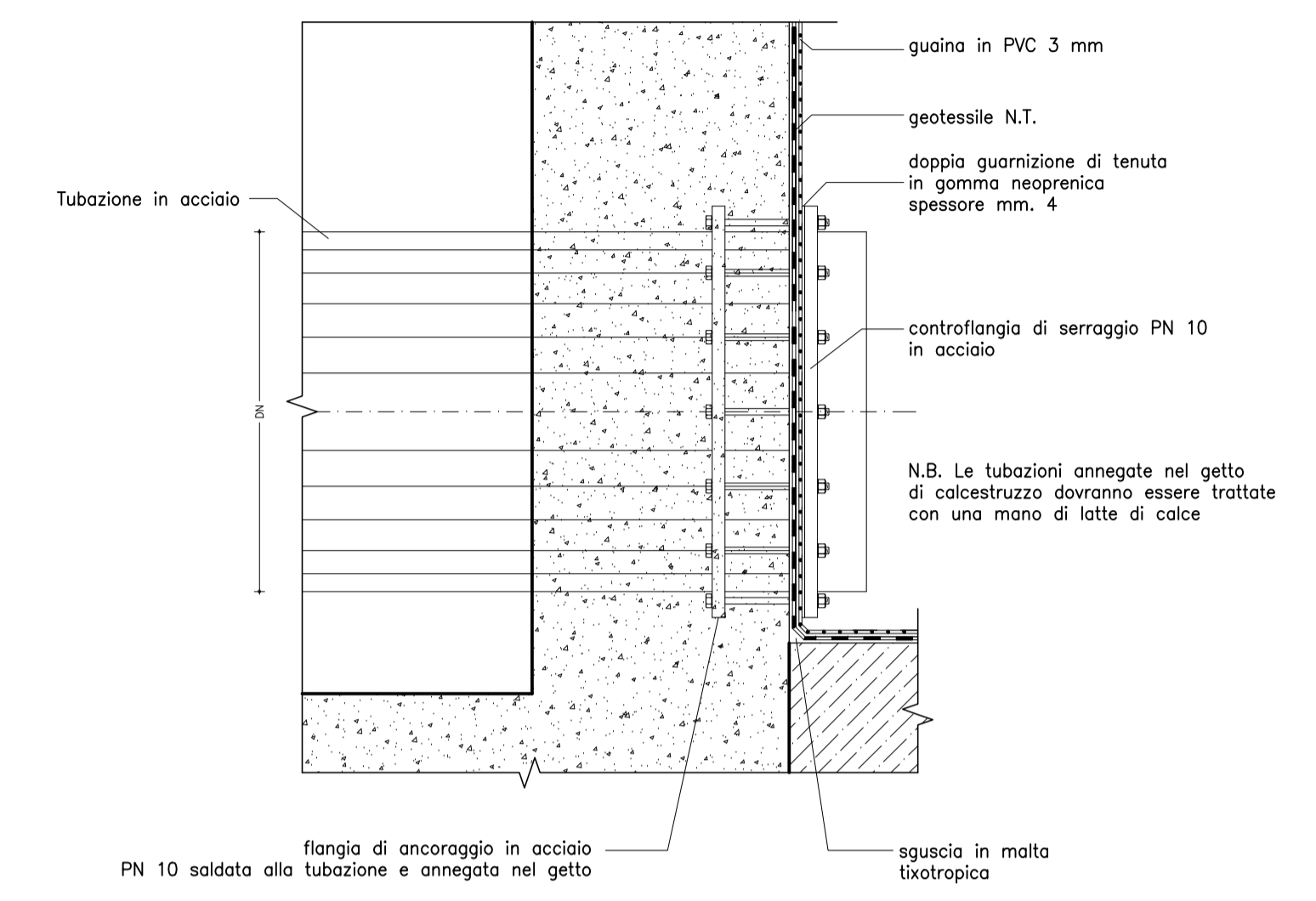
PIANTA A QUOTA -2,50



SEZIONE B-B



PARTICOLARE ATTRAVERSAMENTO TUBAZIONI-PARETE CAMERA DI MANOVRA



LEGENDA

- | | | |
|----|--|--------------|
| 1 | Convergente | DN 700/400 |
| 2 | Valvola a farfalla motorizzata | DN 400 PN 16 |
| 3 | Giunto di smontaggio | DN 400 PN 16 |
| 4 | Idrovalvola | DN 400 PN 16 |
| 5 | Valvola a farfalla motorizzata | DN 800 PN 10 |
| 6 | Giunto di smontaggio | DN 800 PN 10 |
| 7 | Valvola a saracinesca | DN 100 PN 10 |
| 8 | Aeroforo | DN 150 |
| 9 | Sfiato automatico a grande portata e doppio effetto, con saracinesca | DN 100 PN 16 |
| 10 | Quadro di comando | |
| 11 | Presa alimentazione con gruppo elettrogeno | |
| 12 | Paranco P=1200 kg | |
| 13 | Giunto dielettrico | DN400 PN16 |
| 14 | Giunto dielettrico | DN800 PN10 |
| 15 | Manometro misuratore di pressione | PN25 |