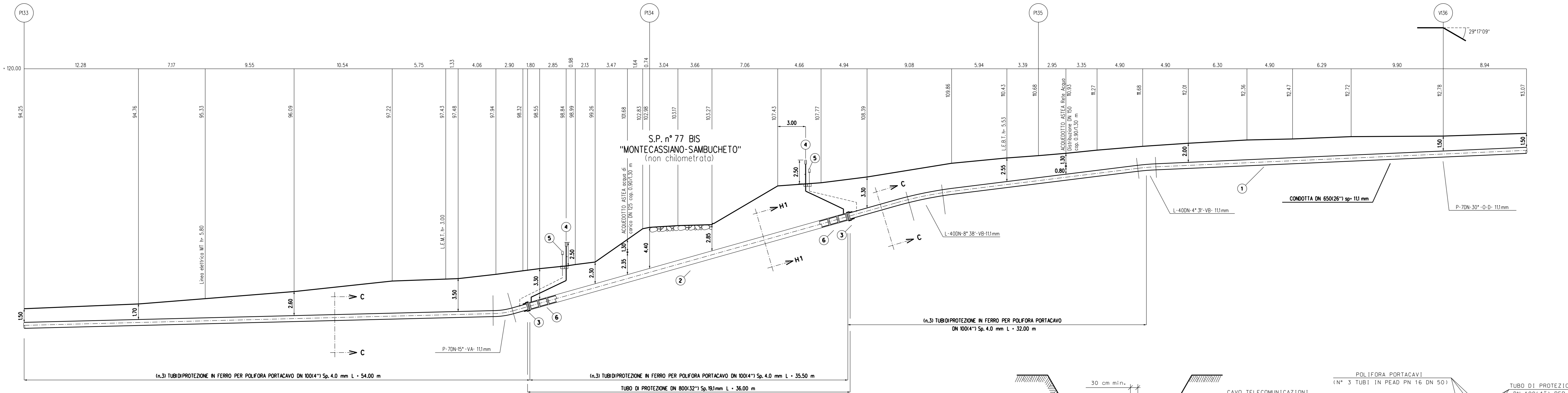
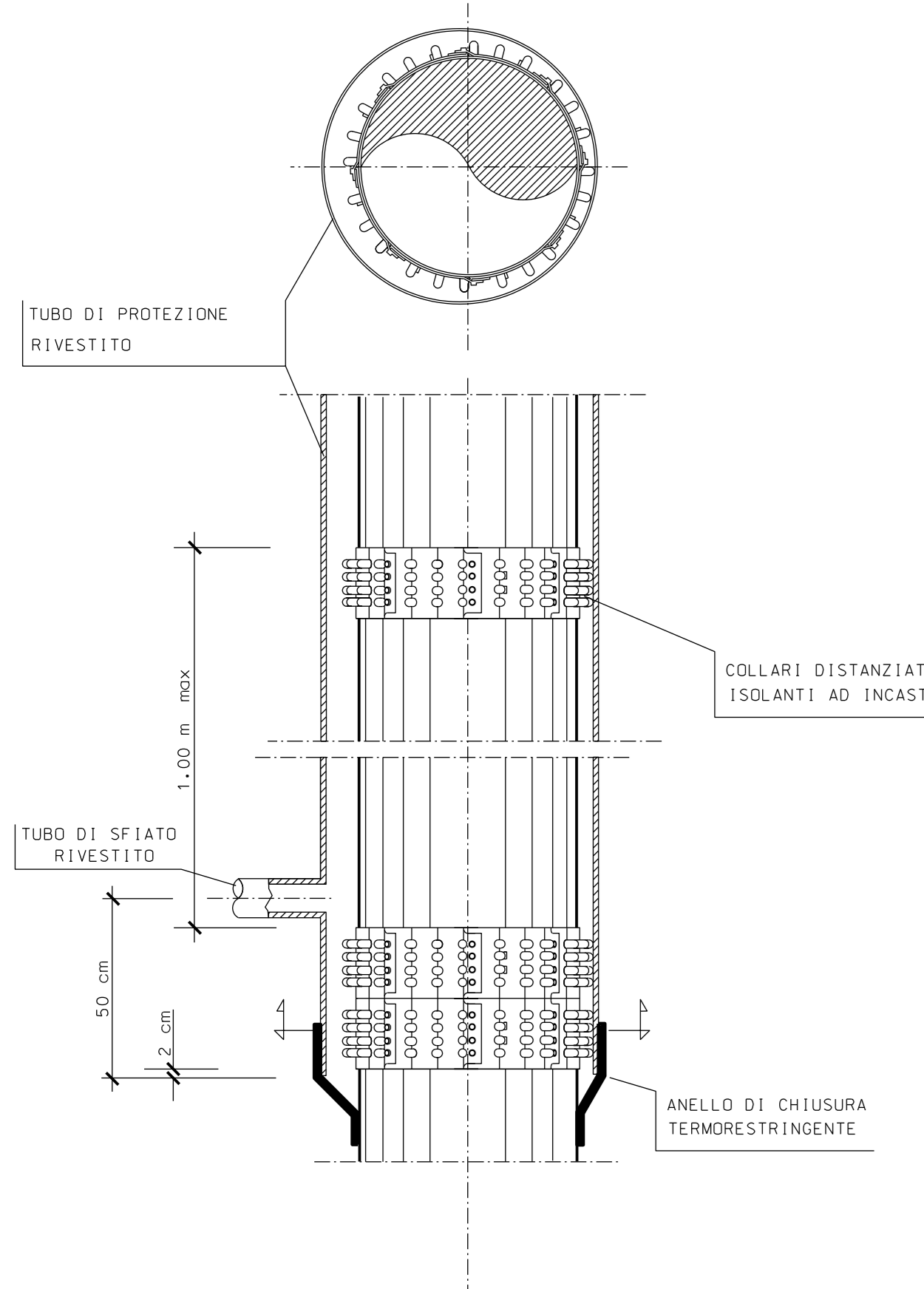


TAPPO DI CHIUSURA TERMORESTRINGENTE
PER TUBO DI PROTEZIONE



NOTA :
PRIMA DI PROCEDERE CON L'ESECUZIONE DEGLI SCAVI DEL METANODOTTO E' NECESSARIO ACCERTARE L'ESATTA UBICAZIONE PLANO-ALTIMETRICA DI TUTTI I SERVIZI INTERRATI INTERFERENTI.
L'INDAGINE ANDRA' SVOLTA MEDIANTE L'ESECUZIONE DI SAGGI A MANO ED ALLA PRESENZA DI RAPPRESENTANTI DELL'ENTE PROPRIETARIO.

SEZIONE A - B scala 1:200

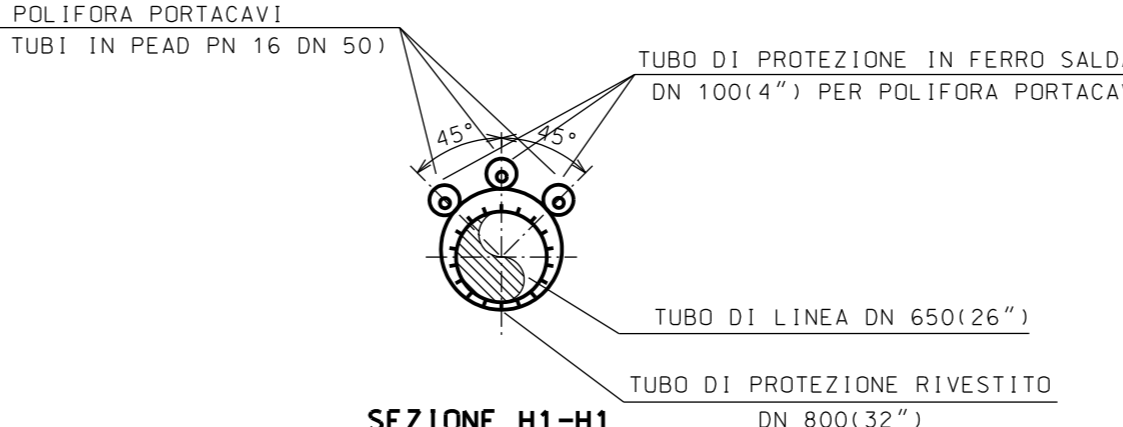
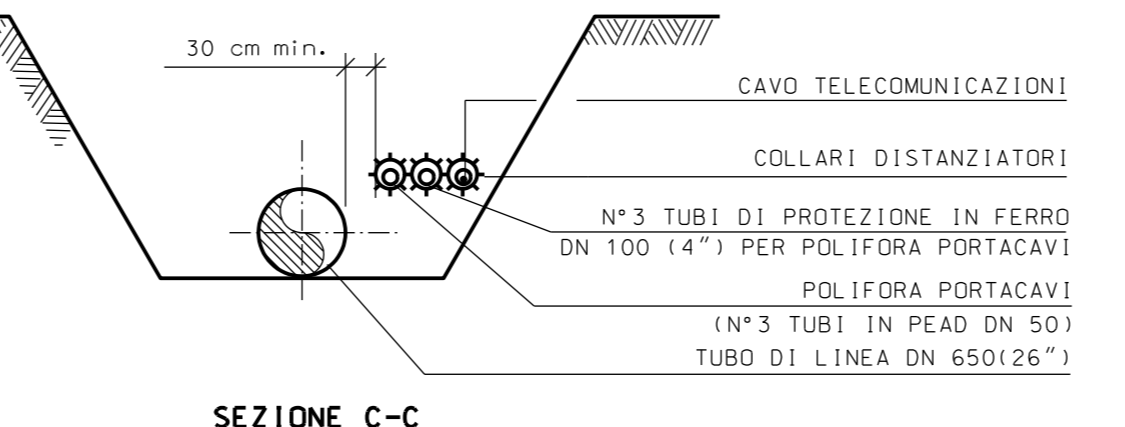
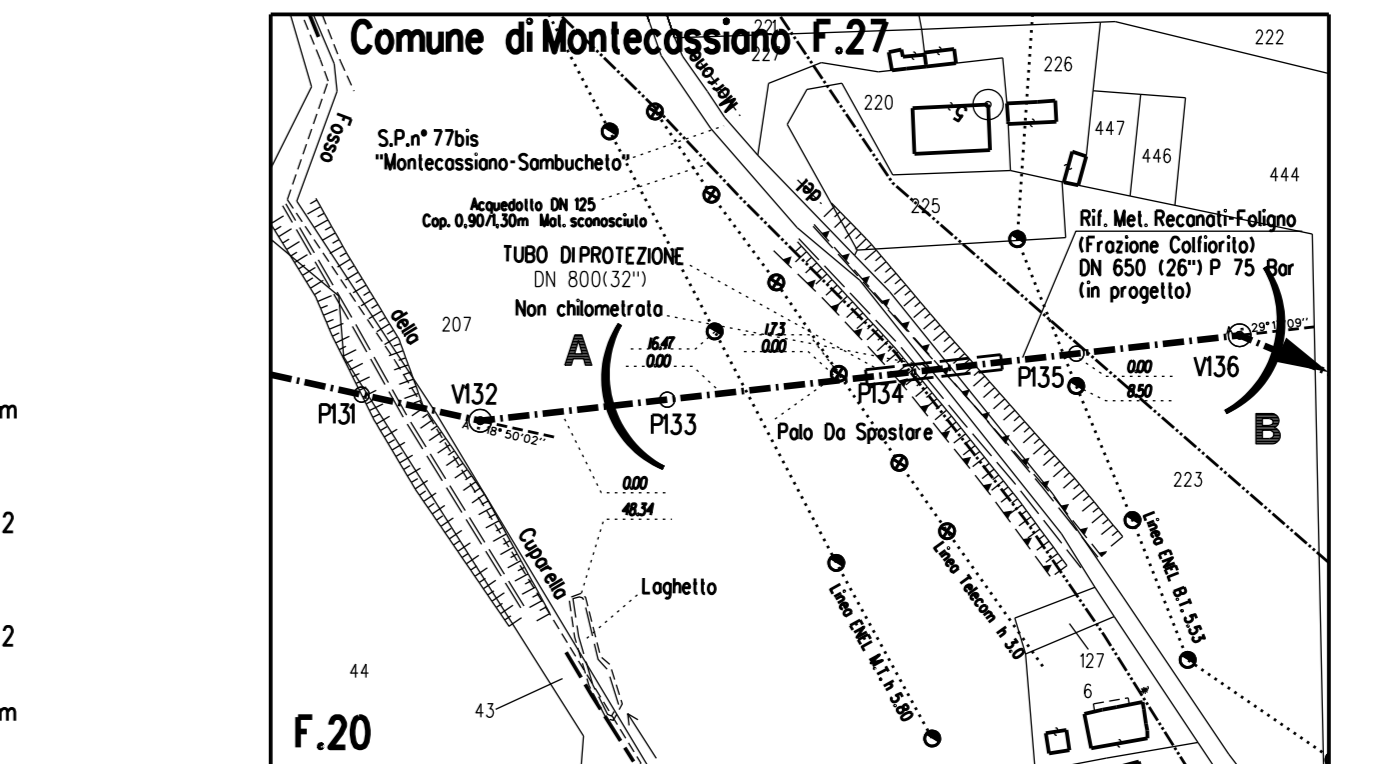
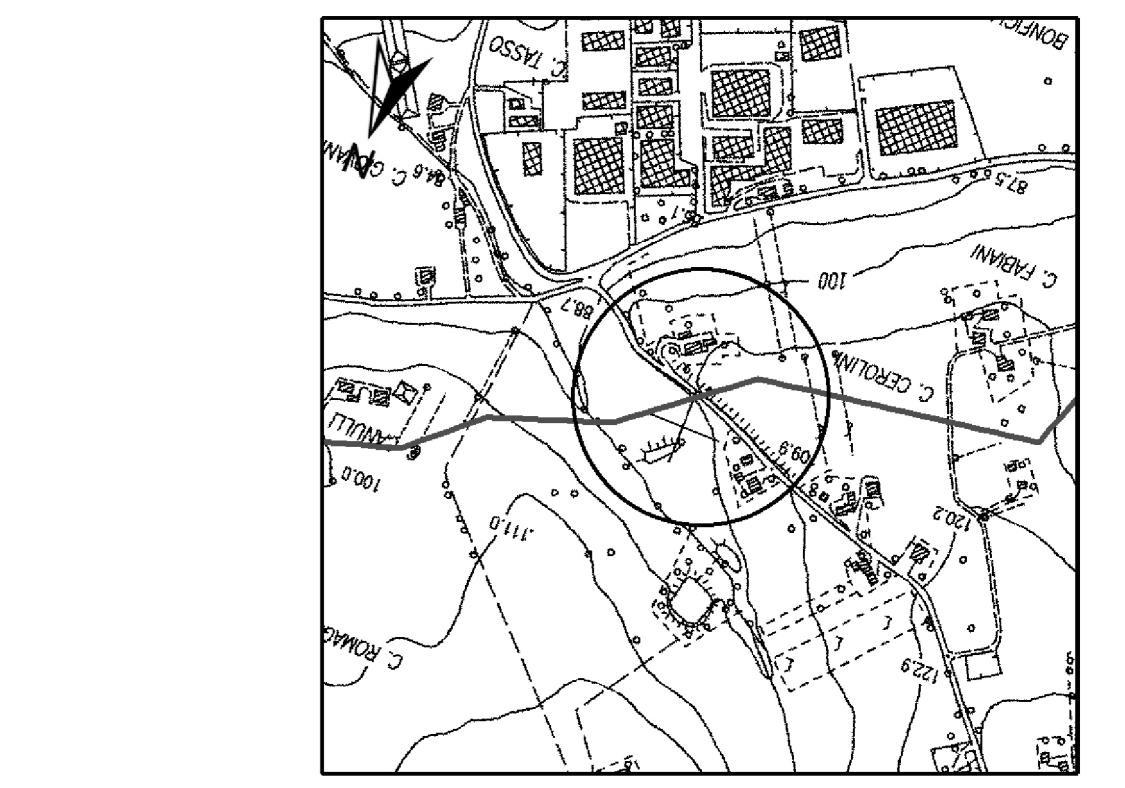


TABELLA DELLE ANNOTAZIONI

- 1 Tubo di acciaio Grado EN L415MB/MB DN 650 (26") Sp. 11 mm costruito secondo tab. GASD A.01.01.20 rivestimento in Polietilene Sp.2.5 mm
 - 2 Tubo di protezione in acciaio Grado L415MB DN 800 (32") Sp.19.1 mm costruito secondo tab. GASD A.01.04.01
 - 3 Anello di chiusura termorestringente DN 650 (26") x DN 800 (32") costruito secondo tab. GASD A9.01.10
 - 4 Apparecchiatura di sifato e presa di segnalazione fuga gas Tipo2 costruito secondo tab. GASD A9.06.02
Tubo di sifato in Fe 33 UNI 7287/74 DN 80 (3") Sp. 3.0 mm costruito secondo tab. GASD A1.03.01
 - 5 Punto di misura P.E. a cassetta piana secondo tab. GASD 07.01.05
 - 6 Distanziatori isolanti a collare costruito secondo tab. GASD A.09.01.05
- tubo di sifato e spurgo DN 100 (4")
anelli n. 129
- tubo di linea DN 650 (26")
anelli n. 39
- 7 Tubo portacavo in Fe 00 DN 100 (4") Sp. 4.0 mm



STRALCIO PLANIMETRICO 1:2000
COMUNE DI MONTECASSIANO F.20-F.27



COROGRAFIA 1:10000
CTR 303020

Rev	DATA	EMISSIONE	DESCRIZIONE	ELABORATO	VERIFICATO	APPROVATO
0	DIC 2019	EMISSIONE		TARINI	BRUNETTI	MATTEI
CLIENTE:				PROGETTISTA:		COMMESSA SAIPEM 023087
Rif. Met.: RECANATI - FOLIGNO (Frazione Colfiorito)				DISEGNO: LC-7E-83607		UNITA': 000
DN 650(26"), DP 75 bar				REVISIONE: 0		
Attraversamento: S.P. n° 77 Bis "MONTECASSIANO-SAMBUCHETO" (non chilometrato) - ACQUEDOTTO ASTEA DN125 ACQUEDOTTO ASTEA DN150				FG	DI	SCALA: 1:200