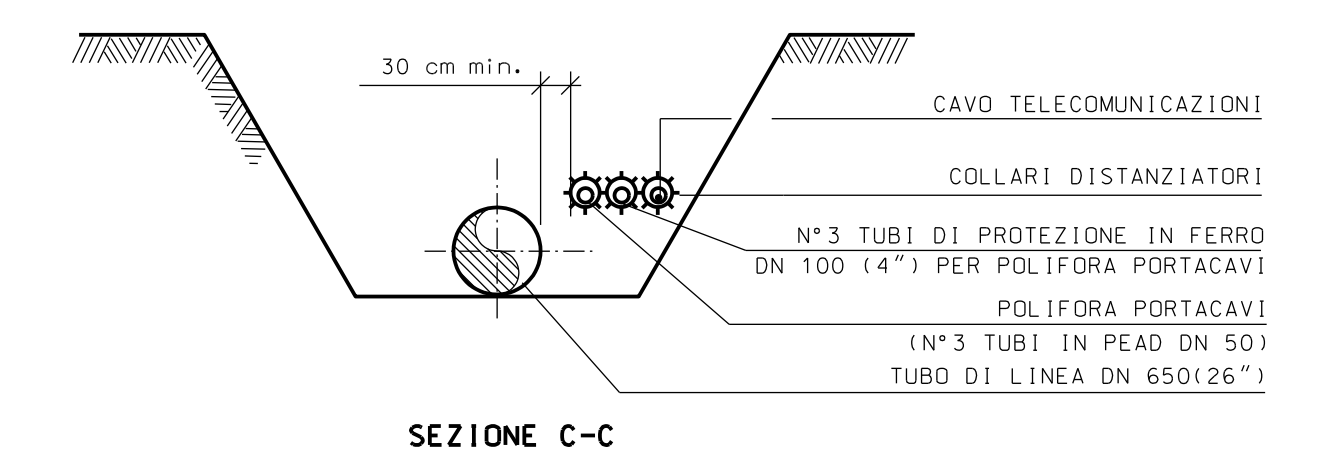
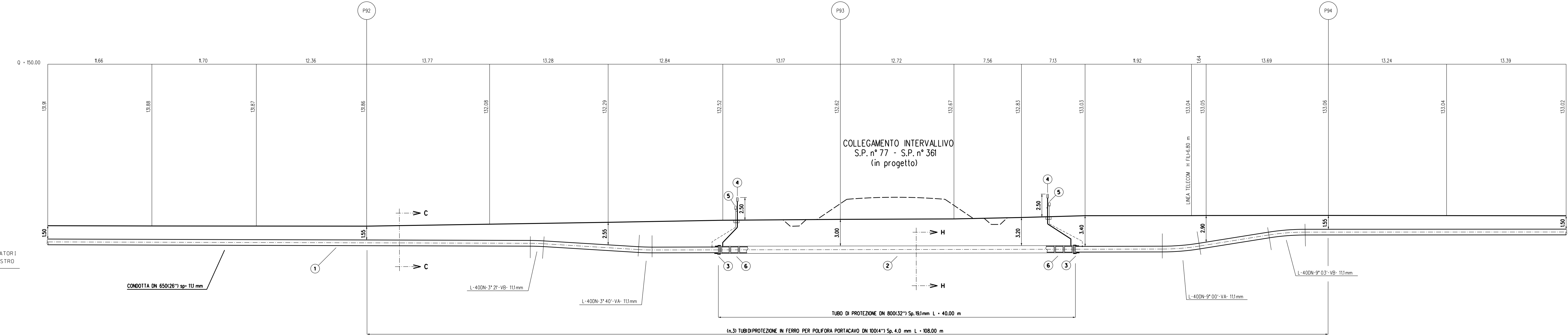
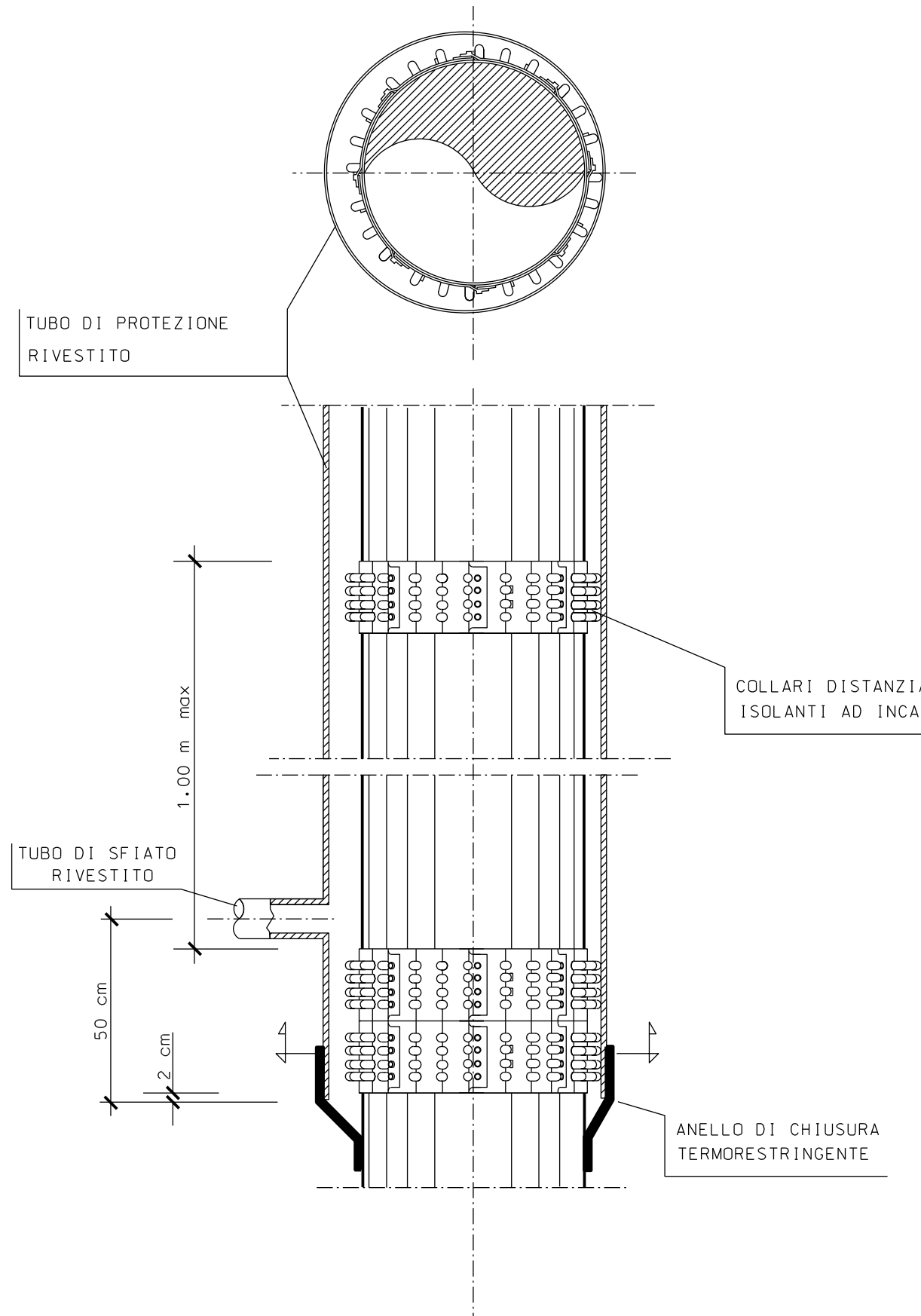


TAPPO DI CHIUSURA TERMORESTRINGENTE
PER TUBO DI PROTEZIONE



SEZIONE A - B scala 1:200

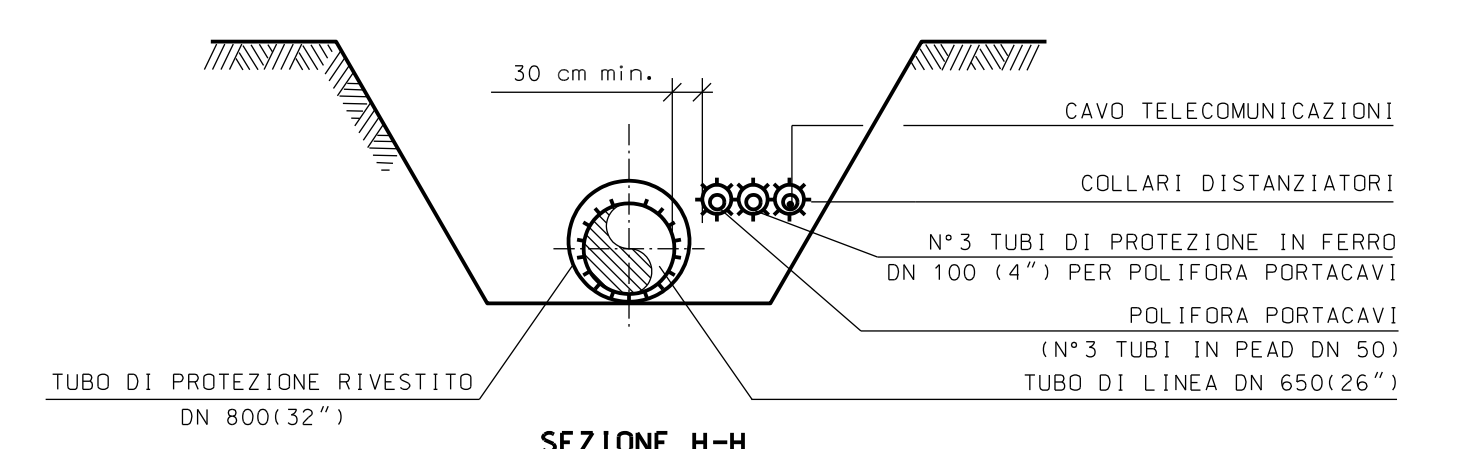
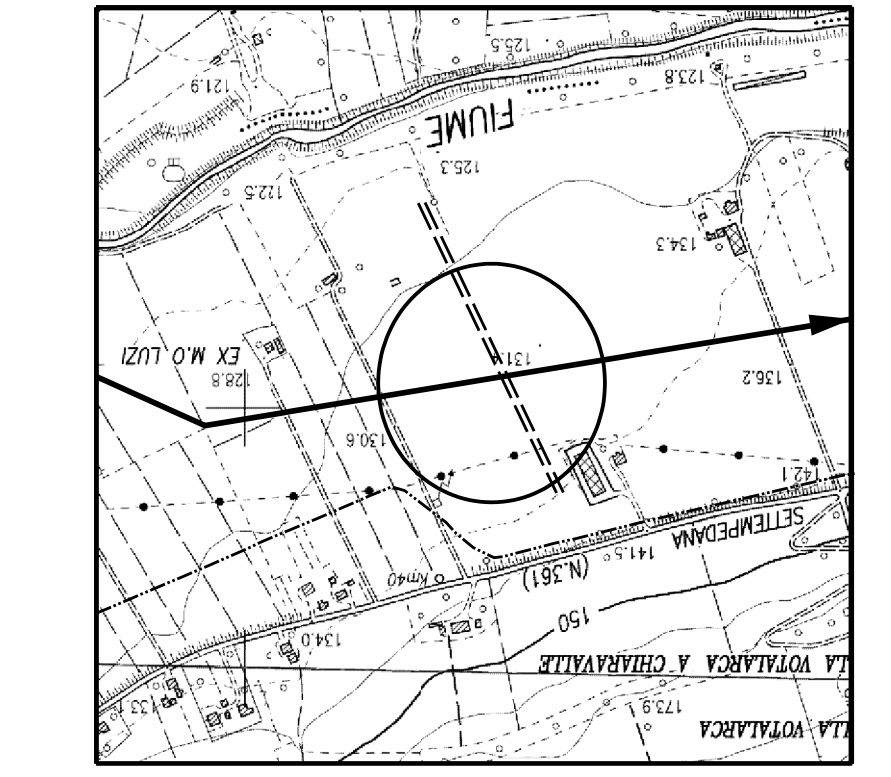
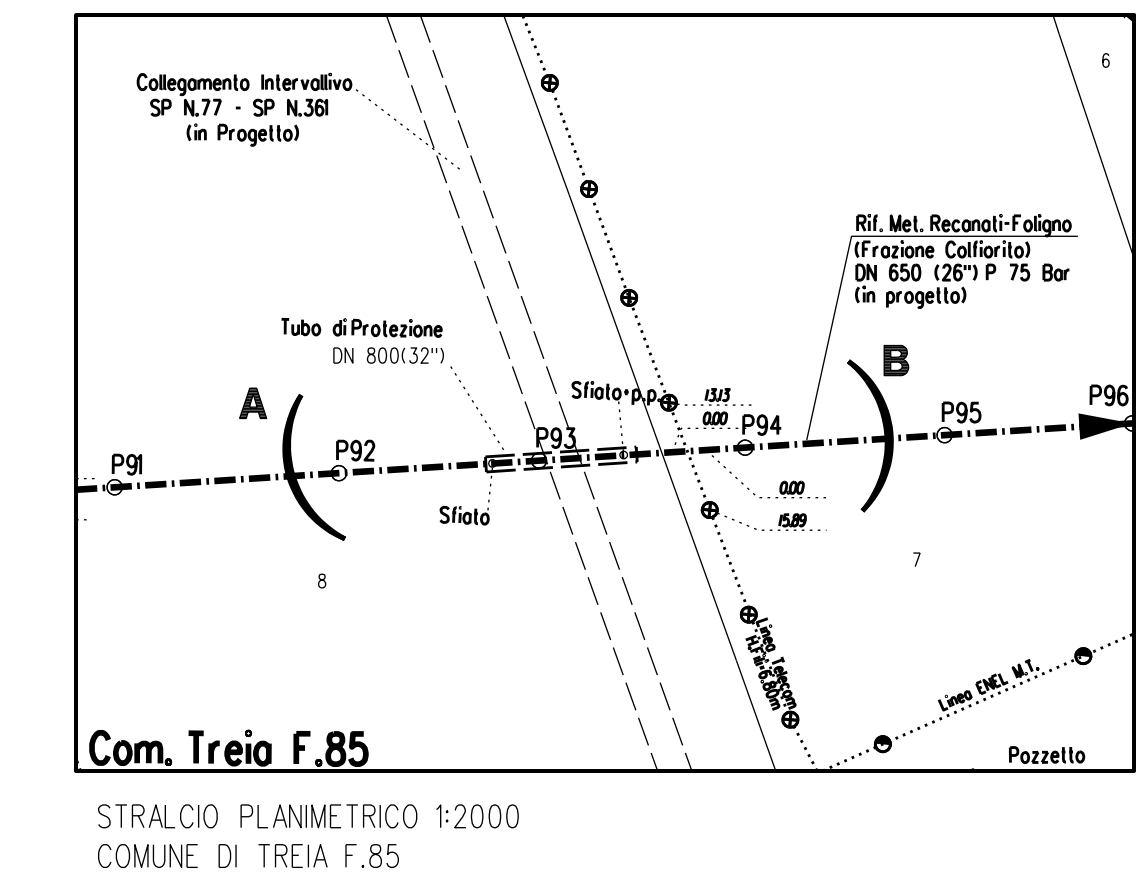


TABELLA DELLE ANNOTAZIONI

- 1 Tubo di acciaio Grado EN L415NB/MB DN 650 (26'') Sp. 111 mm costruito secondo tab. GASD A.01.01.20 rivestimento in Polietilene Sp. 2.5 mm
 - 2 Tubo di protezione in acciaio Grado L415NB DN 800 (32'') Sp. 191 mm costruito secondo tab. GASD A.01.04.01
 - 3 Anello di chiusura termorestringente DN 650 (26'') x DN 800 (32'') costruito secondo tab. GASD A9.01.00
 - 4 Apparecchiatura di sfiato e presa di segnalazione fuga gas Tipo2 costruito secondo tab. GASD A9.06.02
Tubo di sfiato in Fe 33 UNI 7287/74 DN 80 (3'') Sp. 3.0 mm costruito secondo tab. GASD A4.03.01
 - 5 Punto di misura P.E. o cassetta piantona secondo tab. GASD 07.01.05
 - 6 Distanziatori isolanti a collare costruito secondo tab. GASD A.09.01.05
- tubo di linea DN 650 (26'')
onelli
- 7 Tubo portacavo in Fe 00 DN 100 (4'') Sp. 4.0 mm

40.00 m
n. 2
n. 2
8.30 m
n. 2
n. 43
324.00 m



0	DIC 2019	EMMISSIONE	TARNI	BRUNETTI	MATTEI
Rev	DATA	DESCRIZIONE	ELABORATO	VERIFICATO	APPROVATO
CLIENTE	snam	PROGETTISTA	SAIPEM	COMMESSA SAIPEM 023087	UNITA' 000
Rif. Met.: RECANATI - FOLIGNO (Frazione Colfiorito)			DISEGNO LC-7E-83614		
DN 650(26''), DP 75 bar			REVISIONE 0		
Attraversamento: COLLEGAMENTO INTERVALLIVO S.P. n°77 - S.P. n°361 (in progetto)			FG DI		
			SCALA 1:200		