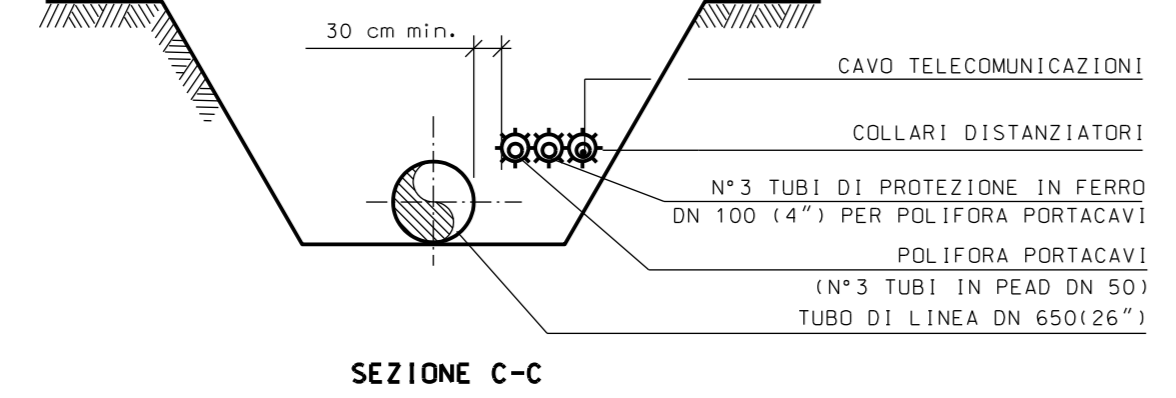
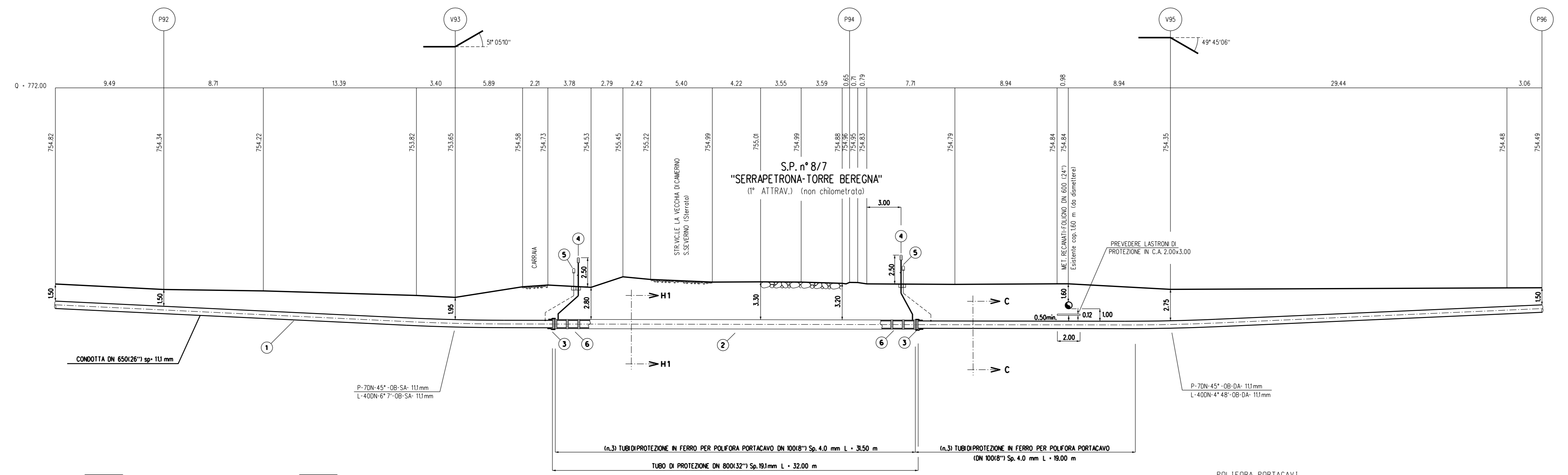
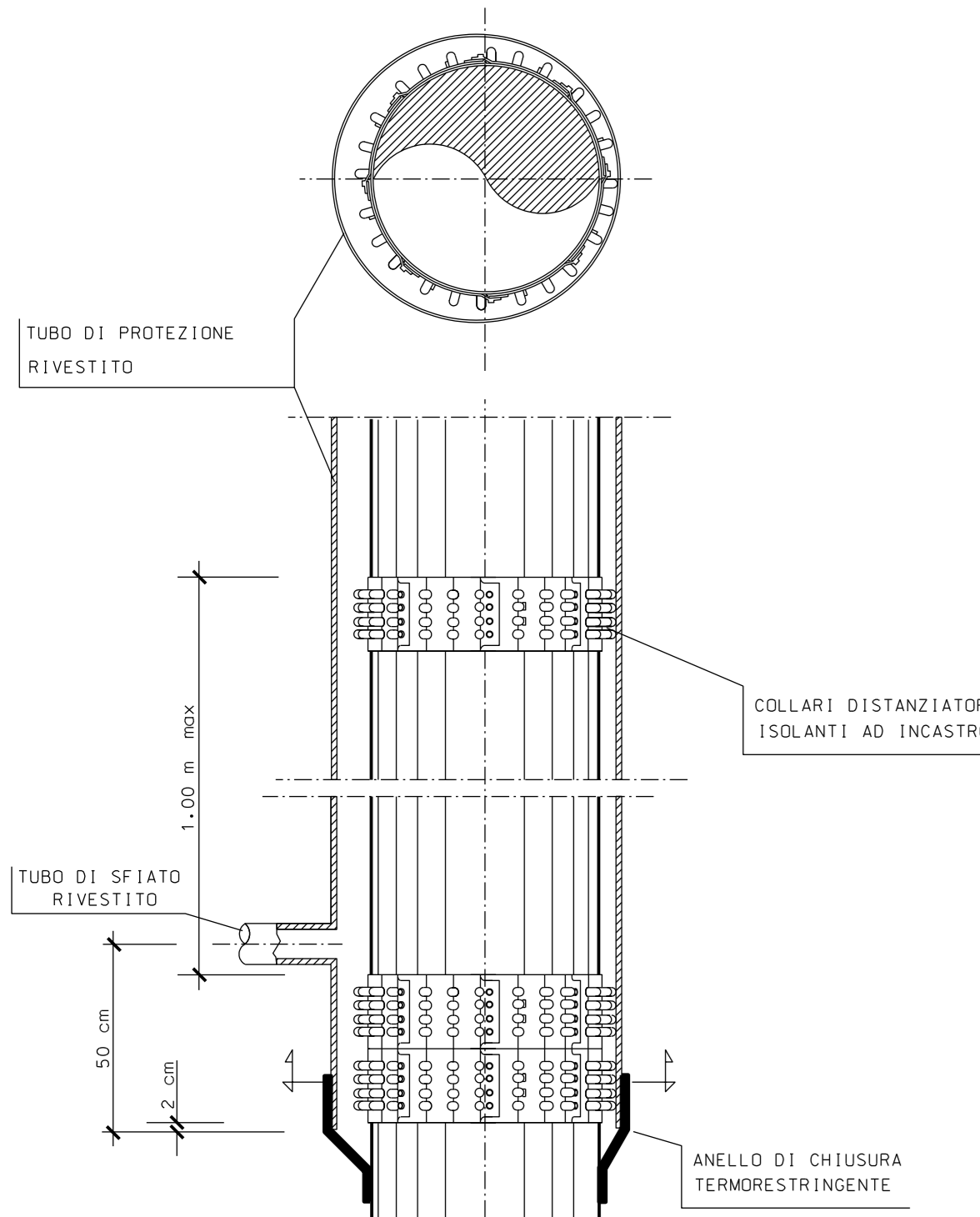
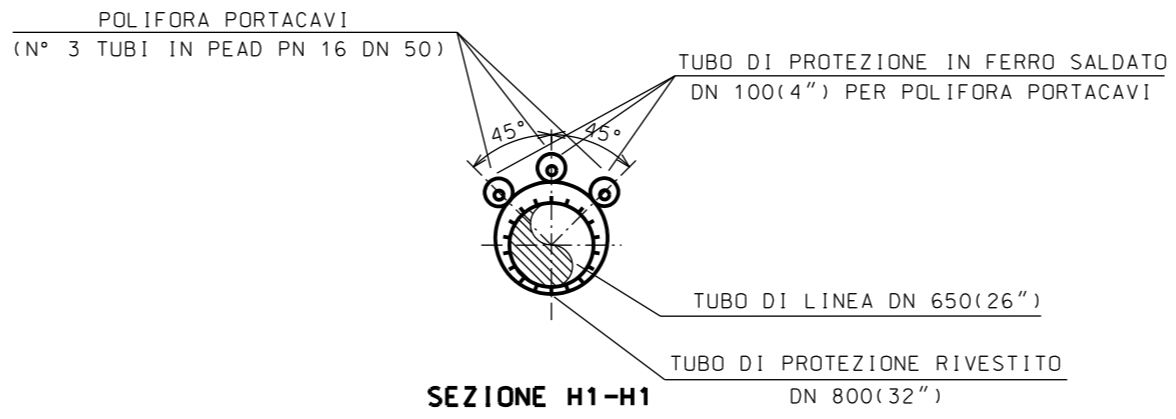


TAPPO DI CHIUSURA TERMORESTRINGENTE
PER TUBO DI PROTEZIONE



NOTA :
PRIMA DI PROCEDERE CON L'ESECUZIONE DEGLI SCAVI DEL METANODOTTO E' NECESSARIO ACCERTARE L'ESATTA UBICAZIONE PLANO-ALTIMETRICA DI TUTTI I SERVIZI INTERRATI INTERFERENTI.
L'INDAGINE ANDRA' SVOLTA MEDIANTE L'ESECUZIONE DI SAGGI A MANO ED ALLA PRESENZA DI RAPPRESENTANTI DELL'ENTE PROPRIETARIO.

SEZIONE A - B scala 1:200



SEZIONE H1-H1

TABELLA DELLE ANNOTAZIONI

- 1 Tubo di acciaio Grado EN L415NB/MB DN 650 (26")
Sp. 111 mm costruito secondo tab. GASD A.01.01.20
rivestimento in Polietilene Sp.2.5 mm
- 2 Tubo di protezione in acciaio Grado L415MB DN 800 (32")
Sp. 191 mm costruito secondo tab. GASD A.01.04.01
- 3 Anello di chiusura termorestringente DN 650 (26") x DN 800 (32")
costruito secondo tab. GASD A9.01.10
- 4 Apparecchiatura di sfiato e presa di segnalazione fuga gas Tipo2
costruito secondo tab. GASD A9.06.02
Tubo di sfiato in Fe 33 UNI 7287/74 DN 80 (3") Sp. 3.0 mm
costruito secondo tab. GASD A1.03.01
- 5 Punto di misura P.E. a cassetta piantata secondo tab. GASD 07.01.05
- 6 Distanziatori isolanti a collare costruito secondo tab. GASD A09.01.05

32.00 m

n. 2

n. 2

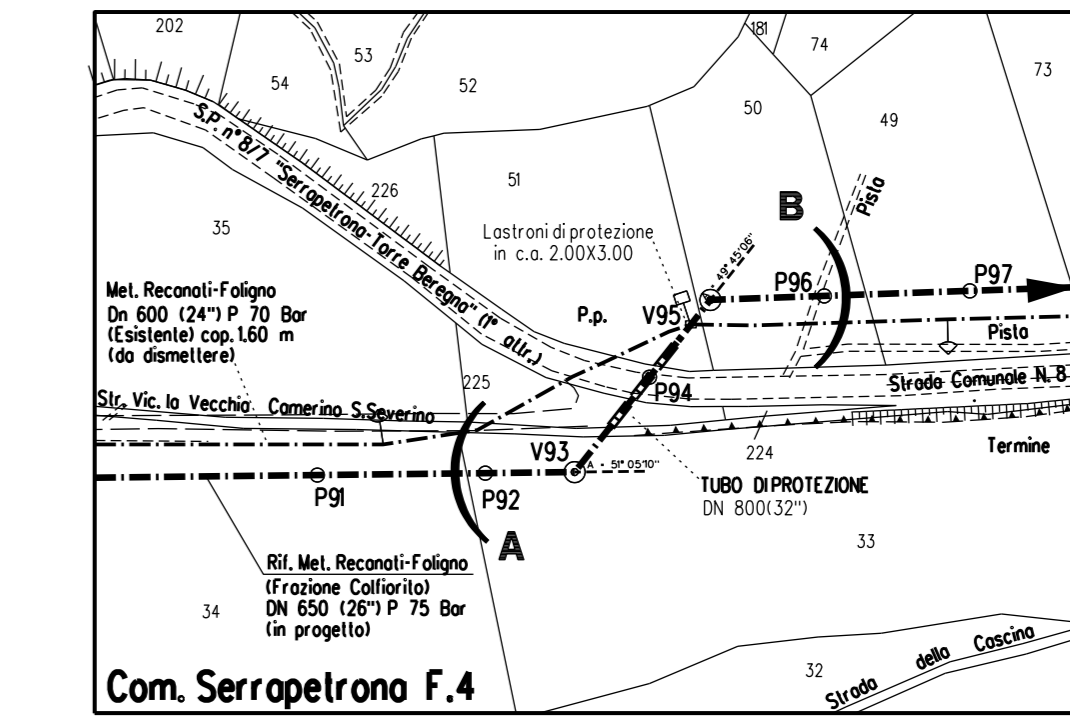
10.40 m

n. 2

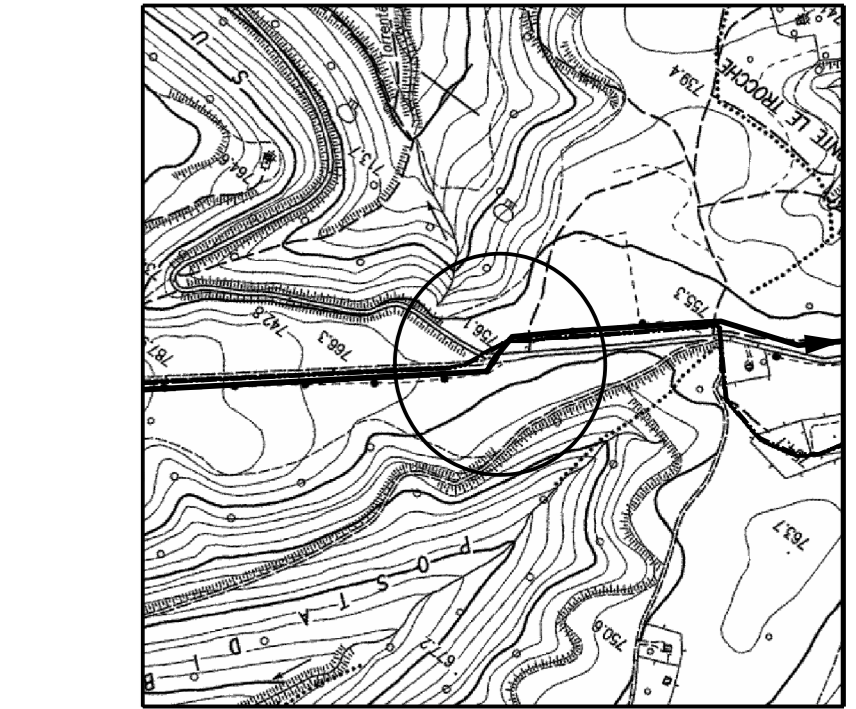
n. 29

n. 35

151.50 m



STRALCIO PLANIMETRICO 1:2000
COMUNE DI SERRAPETRONA F. 4



COROGRAFIA 1:10000
CTR 313020

DISEGNI DI RIFERIMENTO		N.
------------------------	--	----

0	DIC 2019	EMISSIONE		TARINI	BRUNETTI	MATTEI
Rev	DATA	DESCRIZIONE		ELABORATO	VERIFICATO	APPROVATO
CLIENTE	snam	PROGETTISTA	SAIPEM	COMMESSA SAIPEM	023087	UNITA' 000
Rif. Met.: RECANATI - FOLIGNO (Frazione Colfiorito)			DISEGNO			LC-8E-83626
DN 650(26"), DP 75 bar			REVISIONE			0
Attraversamento: S.P. n°8/7 SERRAPETRONA - TORRE BEREGNA (non chilometrica) (1° attrav.) - CARRAIA-STRADA VIC. LA VECCHIA MET. RECANATI - FOLIGNO DN 600(24") Esistente da dismettere			FG			DI
			SCALA			1:200