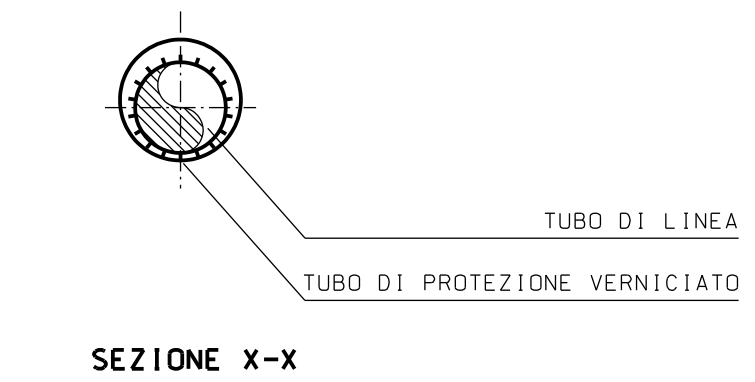
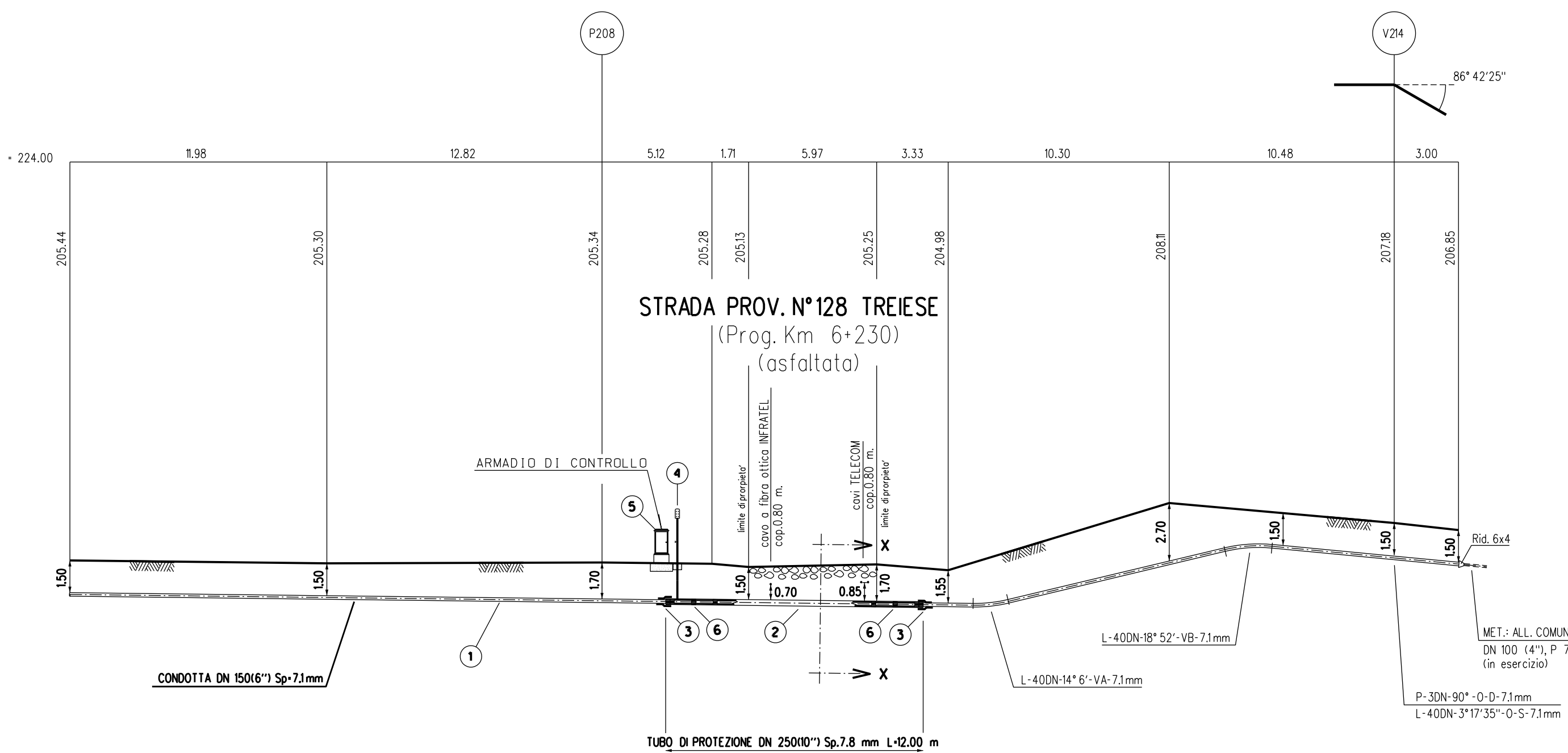
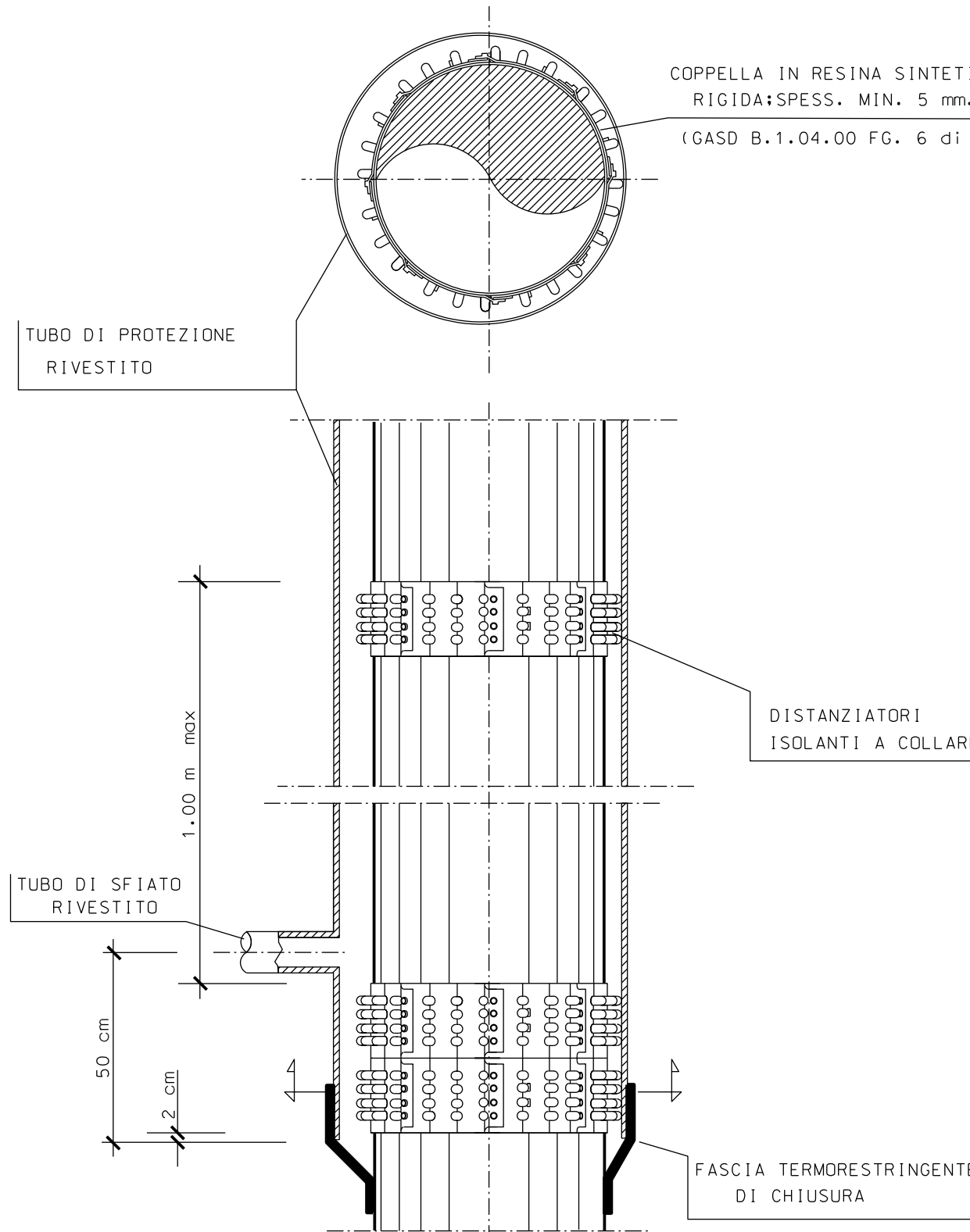


TAPPO DI CHIUSURA TERMORESTRINGENTE
PER TUBO DI PROTEZIONE



SEZIONE A - B scala 1:200

N.B. La posizione planimetrica ed altimetrica dei servizi interrati, e' stata desunta da informazioni e quindi deve intendersi come indicativa. Prima dell'esecuzione dei lavori accertare con scavi a mano, natura e posizione degli stessi.

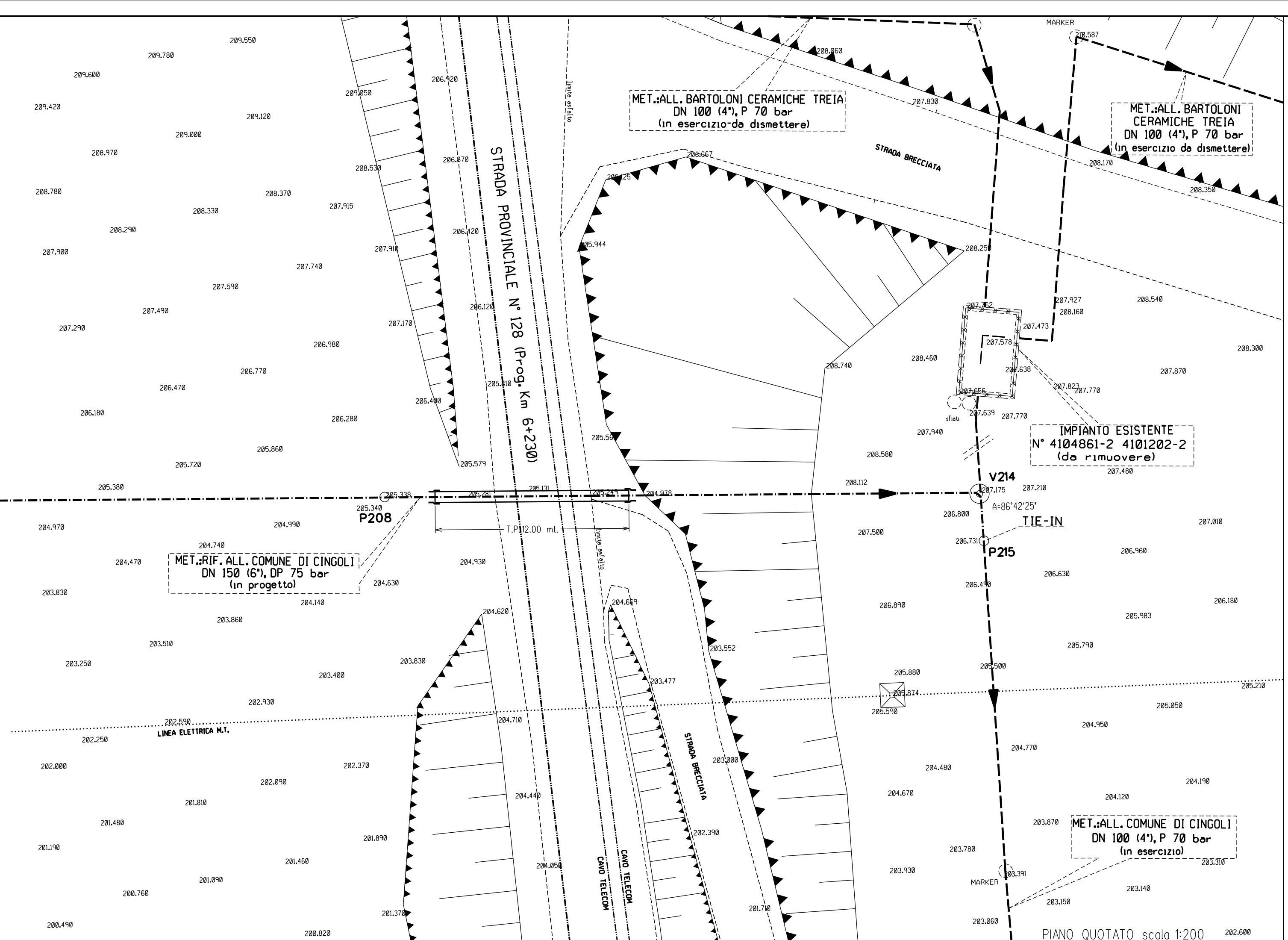
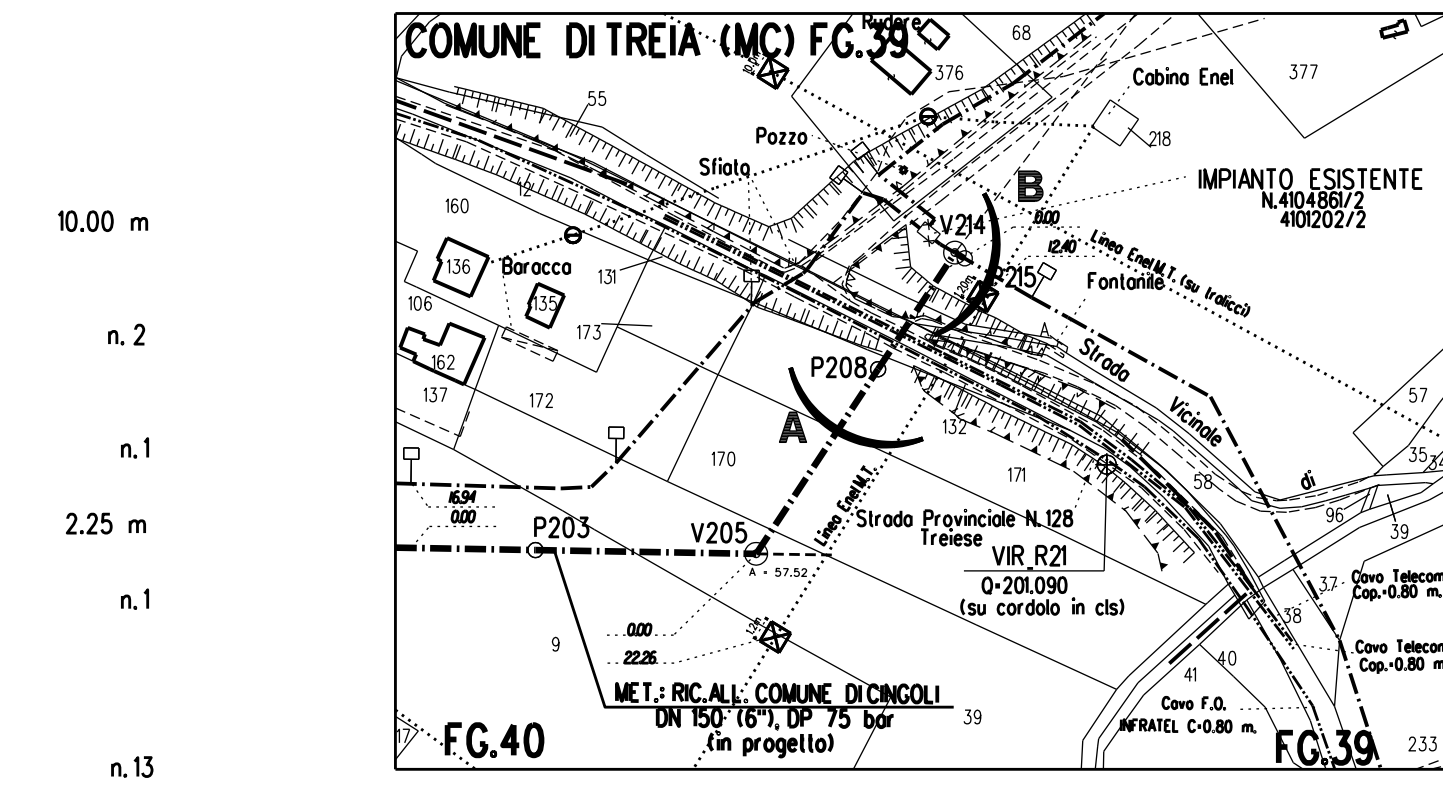
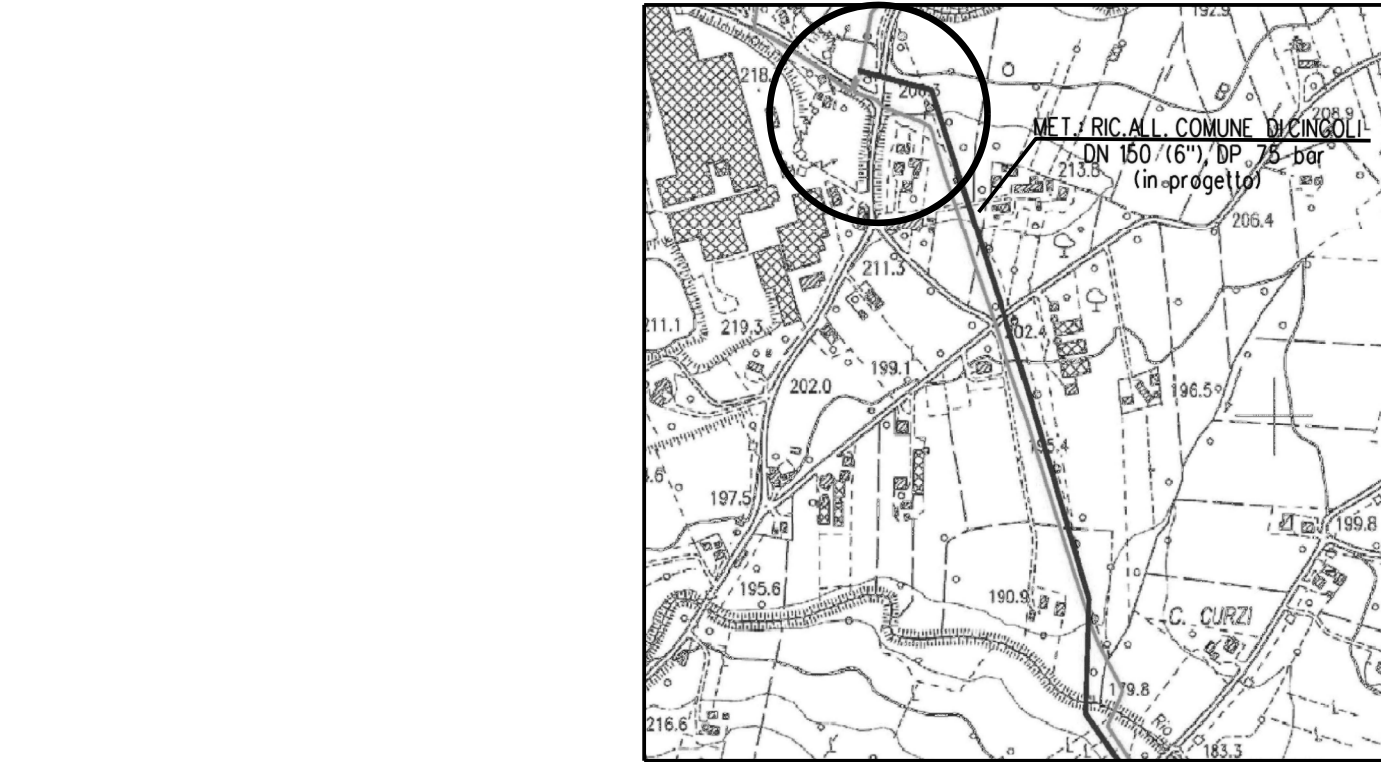


TABELLA DELLE ANNOTAZIONI

- 1 Tubo di acciaio Grado EN L360MB/MB DN 150 (6'') Sp. 7.1mm costruito secondo tab. GASD A.01.01.01 rivestimento in Polietilene Sp.2.0 mm
- 2 Tubo di protezione in acciaio Grado L360MB DN 250 (10'') Sp. 7.8 mm costruito secondo tab. GASD A.01.04.01
- 3 Anello di chiusura termorestringente DN 150 (6'') x DN 250 (10'') costruito secondo tab. GASD A9.02.10
- 4 Apparecchiatura di sfiato e presa di segnalazione fuga gas Tipo2 costruito secondo tab. GASD A9.06.02 Tubo di sfiato in Fe 33 UNI 7287/74 DN 80 (3'') Sp. 3.0 mm costruito secondo tab. GASD A1.03.01
- 5 Punto di misura P.E. a cassetta piantano secondo tab. GASD 07.01.05
- 6 Distanziatori isolanti a collare con fissaggio ad incastro tubo di linea DN 150 (6'') anelli



STRALCIO PLANIMETRICO 1:2000
COMUNE DI TREIA F.39-F.40



COROGRAFIA 1:10000

0	1	2	3	4	5	
Rev	DATA	EMISSIONE	DESCRIZIONE	TARNI	BRUNETTI	MATTI
CLIENTE	snam	PROGETTISTA	SAIPEM	COMMESSA SAIPEM 023087	UNITA' 000	
METANODOTTO: RIC. ALL. COMUNE DI CINGOLI DN 150 (6''), DP 75 bar			DISEGNO LC-9E-83647			
Attraversamento: S.P. n°128 TREIESE (Prog. Km 6+230)			REVISIONE 0			
			FG DI			
			SCALA 1:200			