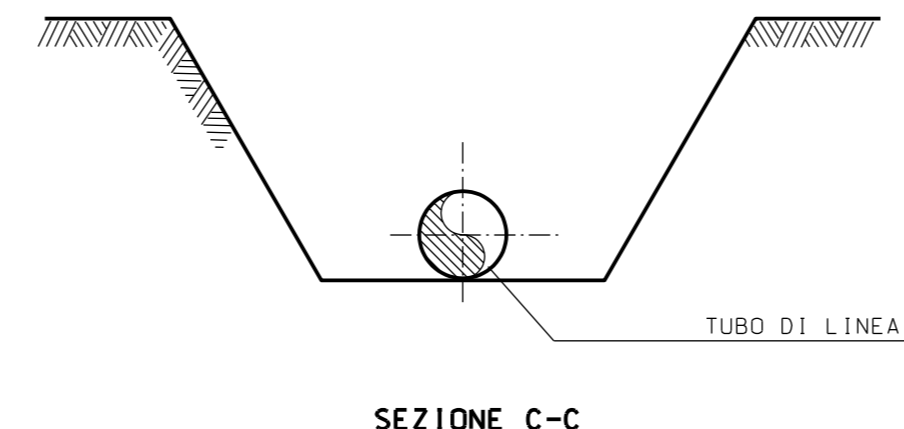
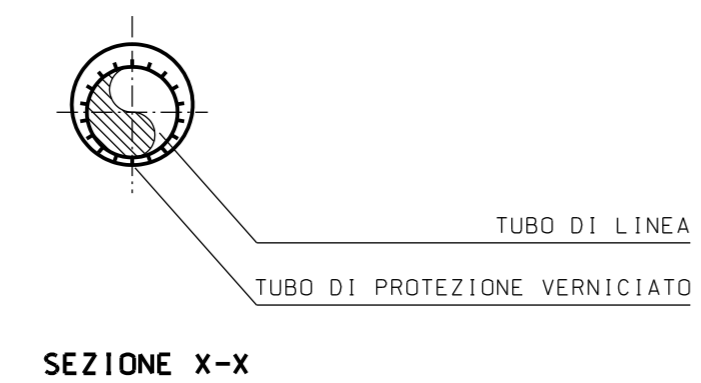
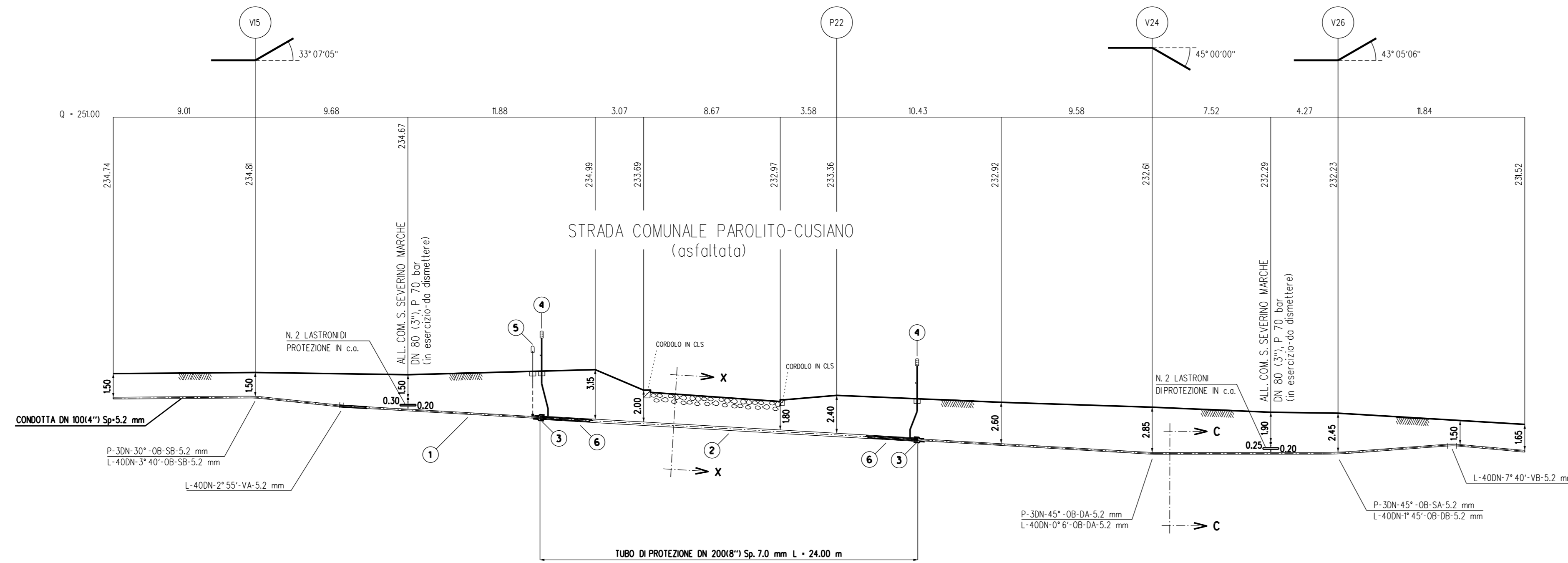
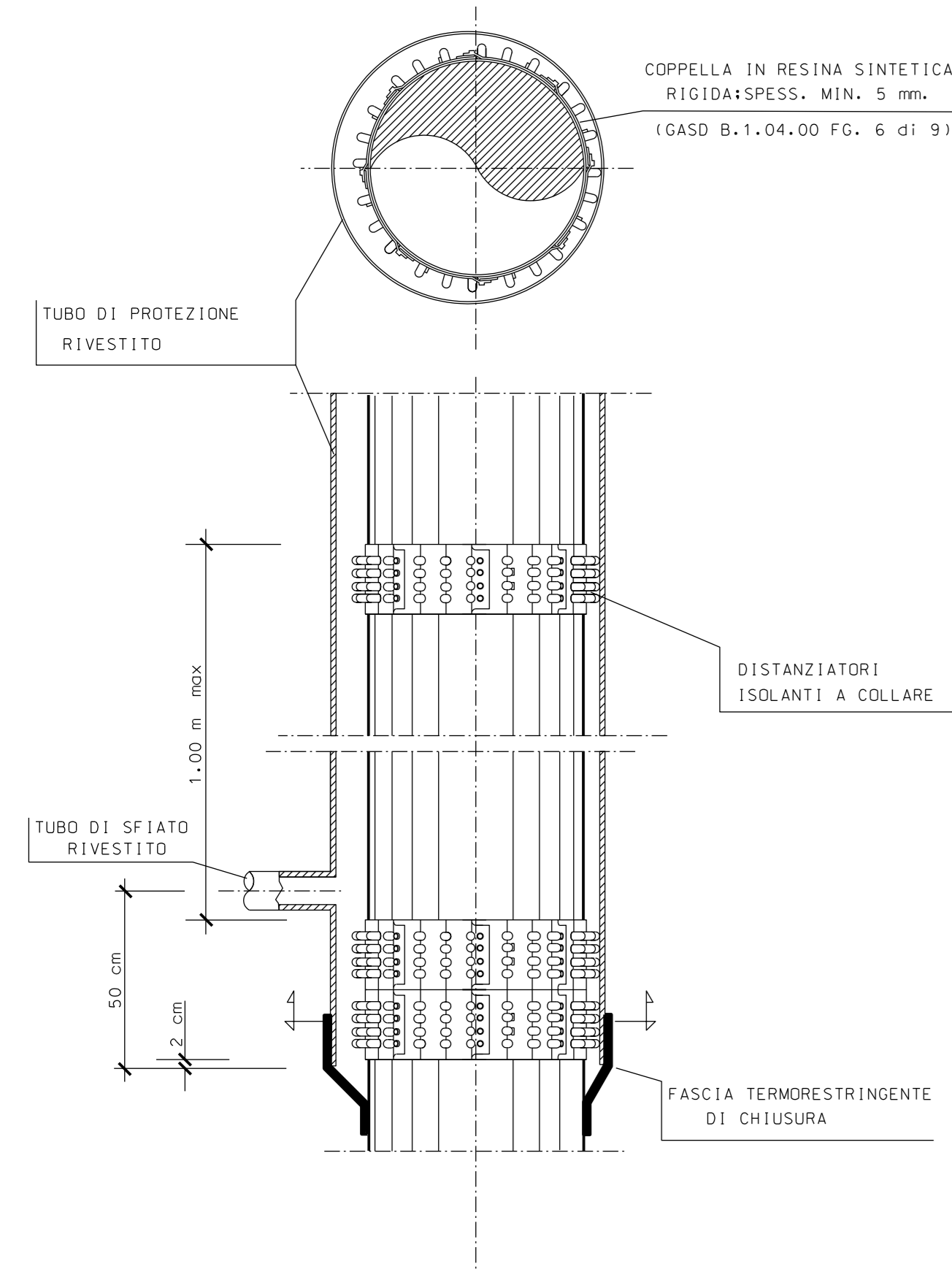


TAPPO DI CHIUSURA TERMORESTRINGENTE
PER TUBO DI PROTEZIONE

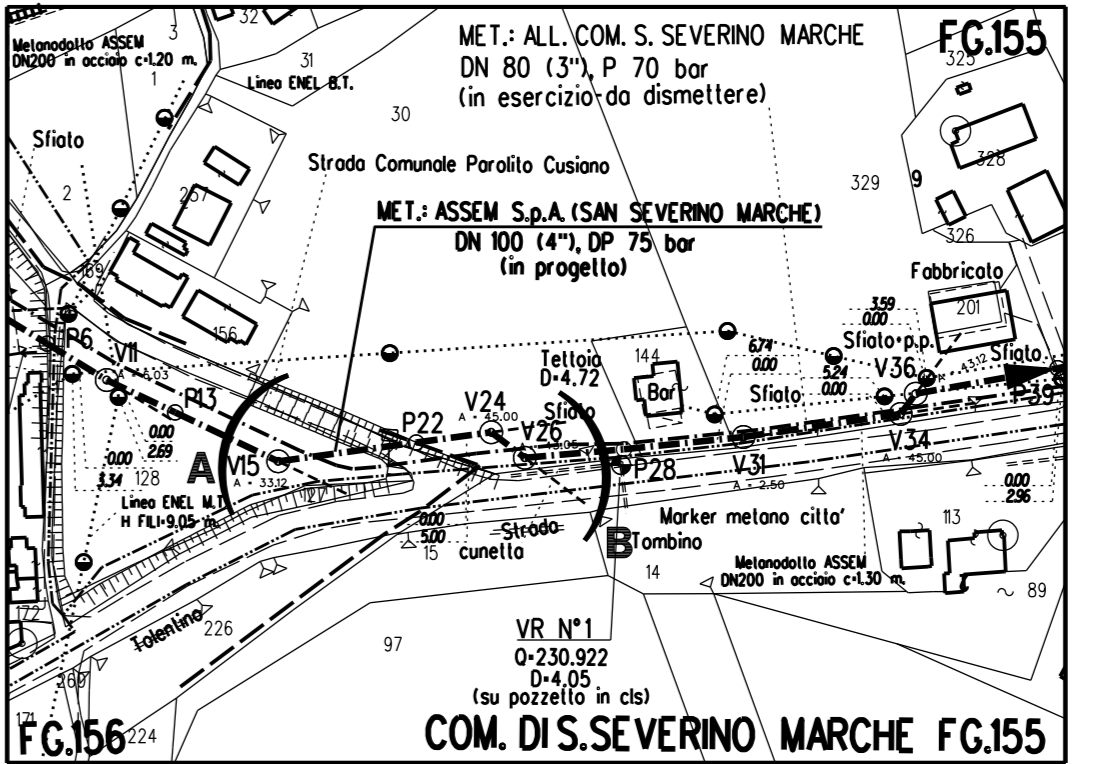


SEZIONE A - B scala 1:200

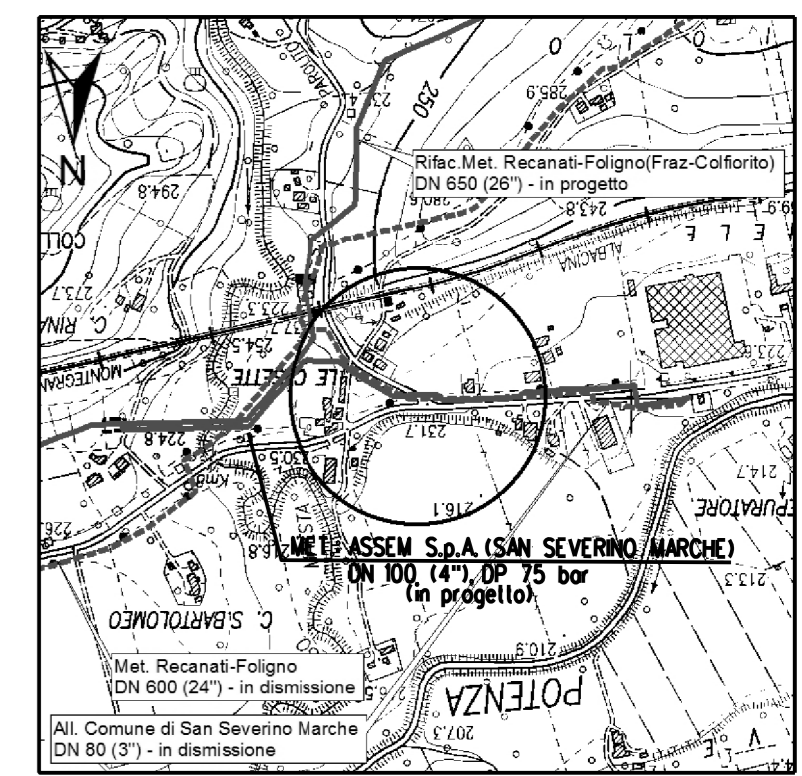
TABELLA DELLE ANNOTAZIONI

- 1 Tubo di acciaio Grado EN L360NB/MB DN 100 (4'') Sp. 5.2 mm costruito secondo tab. GASD A.01.01.08 rivestimento in Polietilene Sp.2.0 mm 24.00 m
- 2 Tubo di protezione in acciaio Grado L360MB DN 200 (8'') Sp. 7.0 mm costruito secondo tab. GASD A.01.04.01 n. 2
- 3 Anello di chiusura termorestringente DN 100 (4'') x DN 200 (8'') costruito secondo tab. GASD A9.02.10 n. 2
- 4 Apparecchiatura di sfiato e presa di segnalazione fuga gas Tipo2 costruito secondo tab. GASD A9.06.02
Tubo di sfiato in Fe 33 UNI 7287/74 DN 80 (3'') Sp. 3.0 mm costruito secondo tab. GASD A1.03.01 3.86 m
- 5 Punto di misura P.E. a cassetta piantona secondo tab. GASD 07.01.05 n. 1
- 6 Distanziatori isolanti a collare con fissaggio ad incastro tubo di linea DN 100 (4'') onelli n. 27
lastrone di protezione in c.a. (0.50x1.00x0.10) n. 4

N.B. La posizione planimetrica ed altimetrica dei servizi interrati, e' stata desunta da informazioni e quindi deve intendersi come indicativa. Prima dell'esecuzione dei lavori accertare con scavi a mano, natura e posizione degli stessi.



STRALCIO PLANIMETRICO 1:2000
COMUNE DI SAN SEVERINO MARCHE F.156-F.155



COROGRAFIA 1:10000
CTR 302150

Rev	DATA	DESCRIZIONE	TARINI	BRUNETTI	MATTEI
0	DIC 2019	EMISIONE			
Rev	DATA	DESCRIZIONE	ELABORATO	VERIFICATO	APPROVATO
CLIENTE			PROGETTISTA		
METANODOTTO: ASSEM S.p.A. (SAN SEVERINO MARCHE) DN 100 (4''), DP 75 bar			COMMESSA SAIPEM 023087	UNITA' 000	
Disegno: LC-8E-83654			REVISIONE	0	
Attraversamento: STRADA COMUNALE PAROLITO - CUSIANO (asfaltata) ALL. COM. S. SEVERINO MARCHE DN 80 (3''), P 70 bar			FG	DI	
			SCALA	1200	