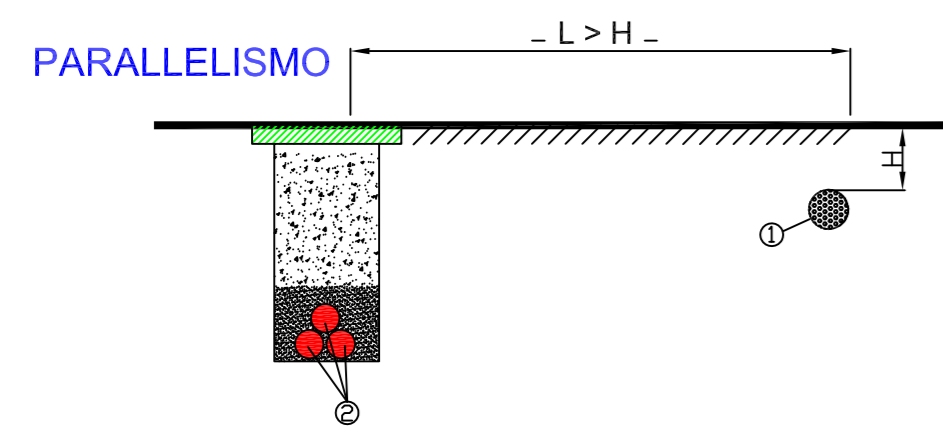
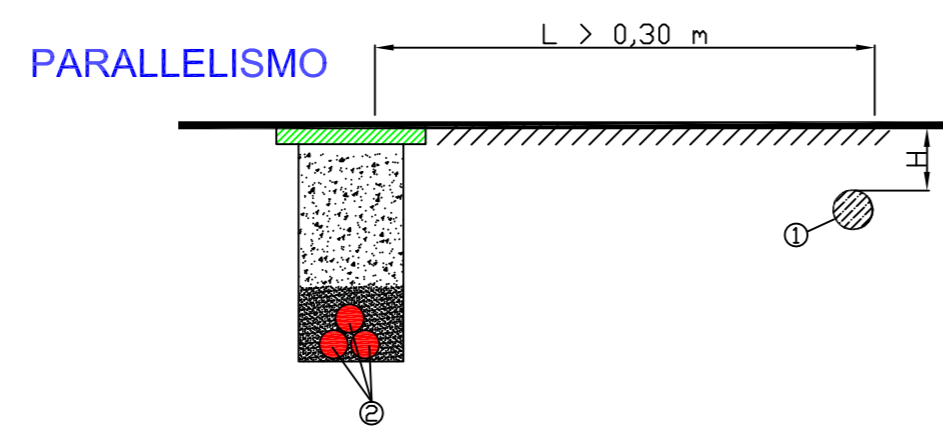


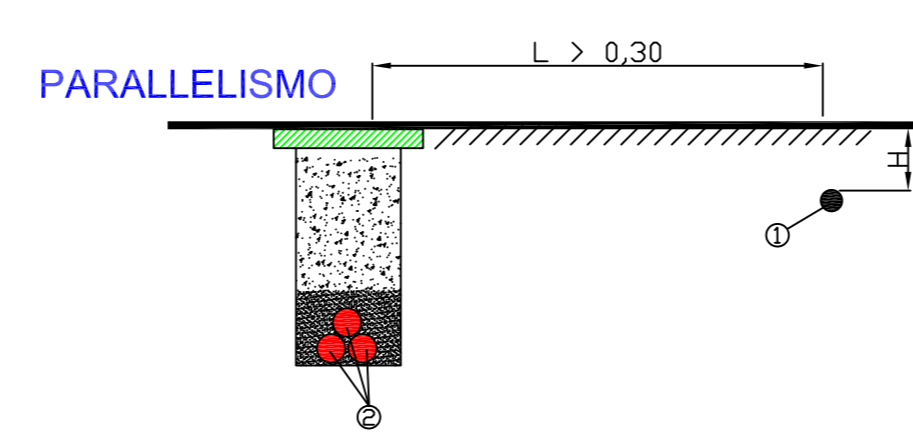
ATTRAVERSAMENTO TUBAZIONE GAS



ATTRAVERSAMENTO TUBAZIONE ACQUA

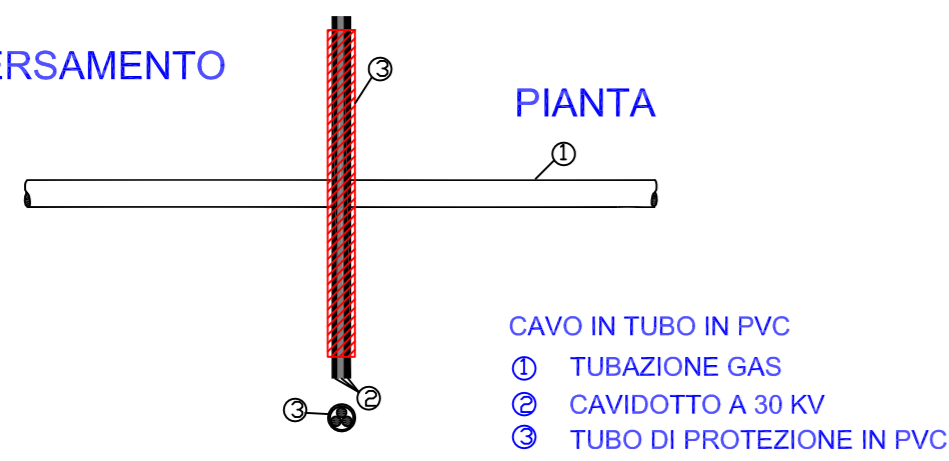


ATTRAVERSAMENTO CAVO TLC



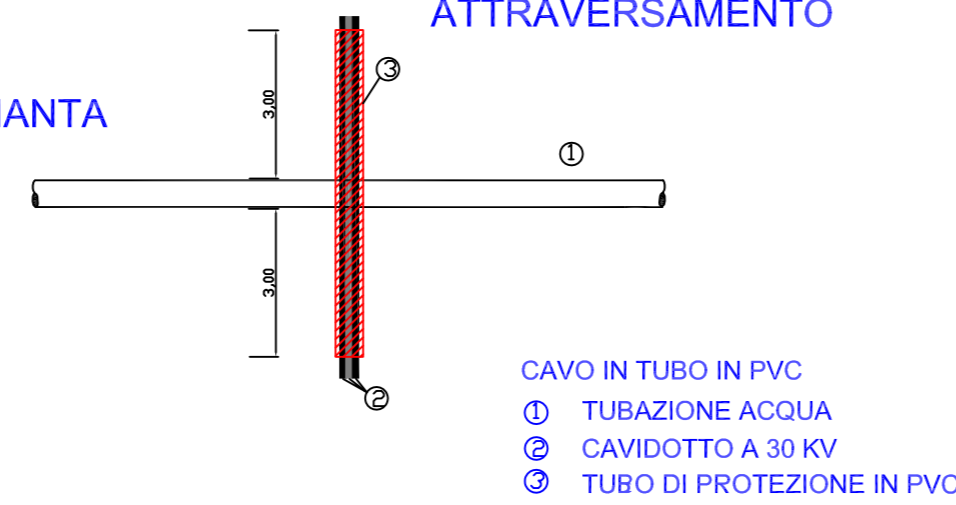
ATTRAVERSAMENTO

PIANTA



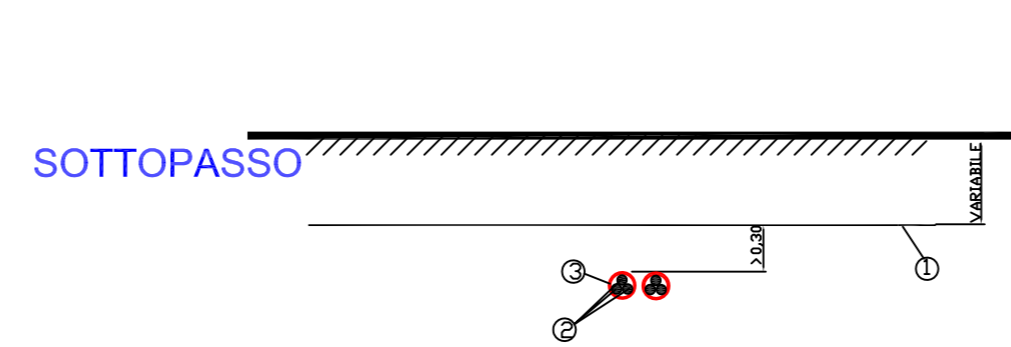
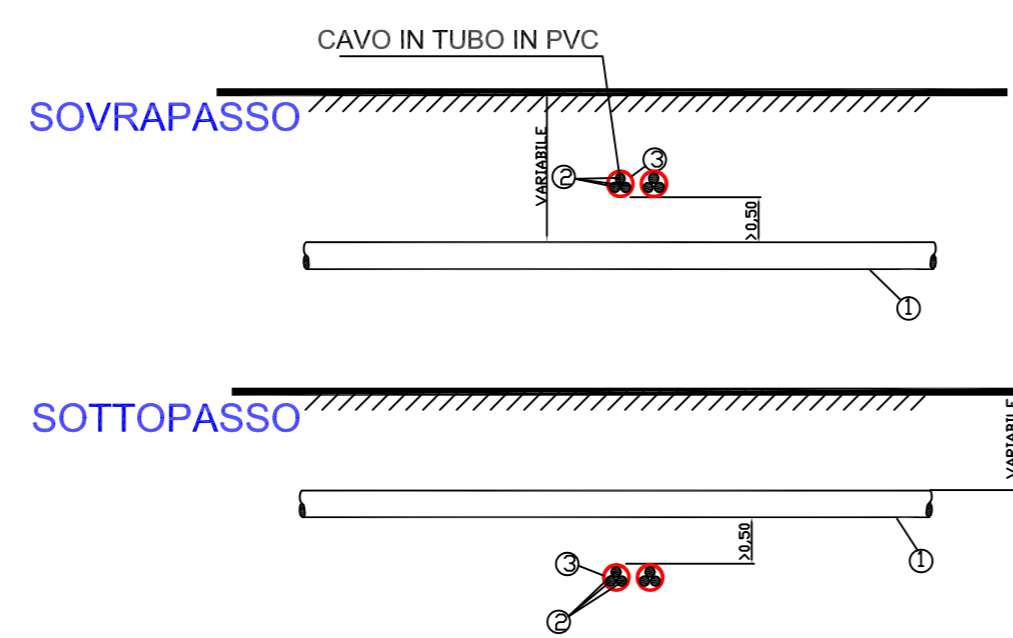
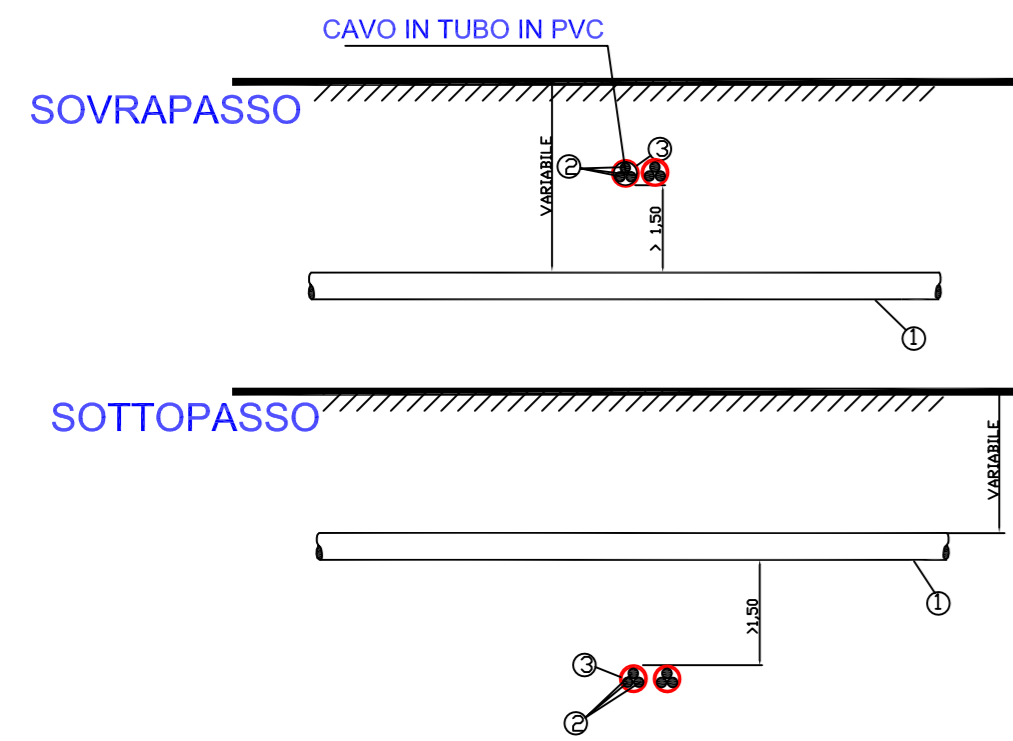
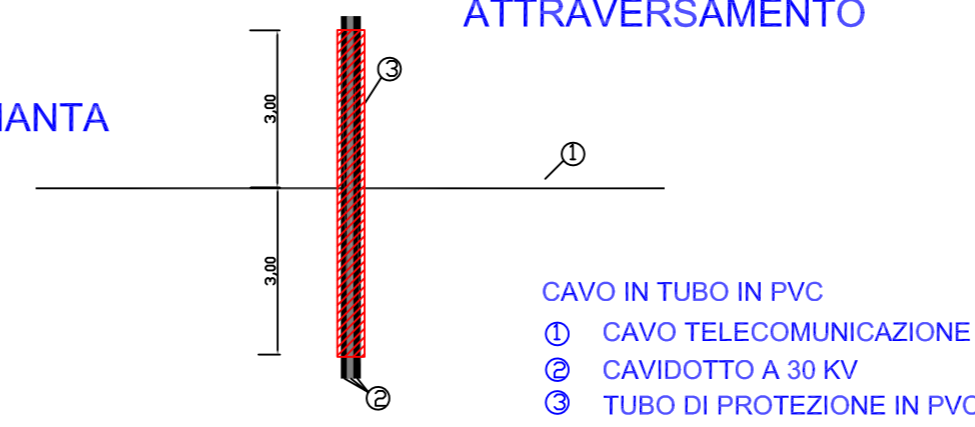
ATTRAVERSAMENTO

PIANTA

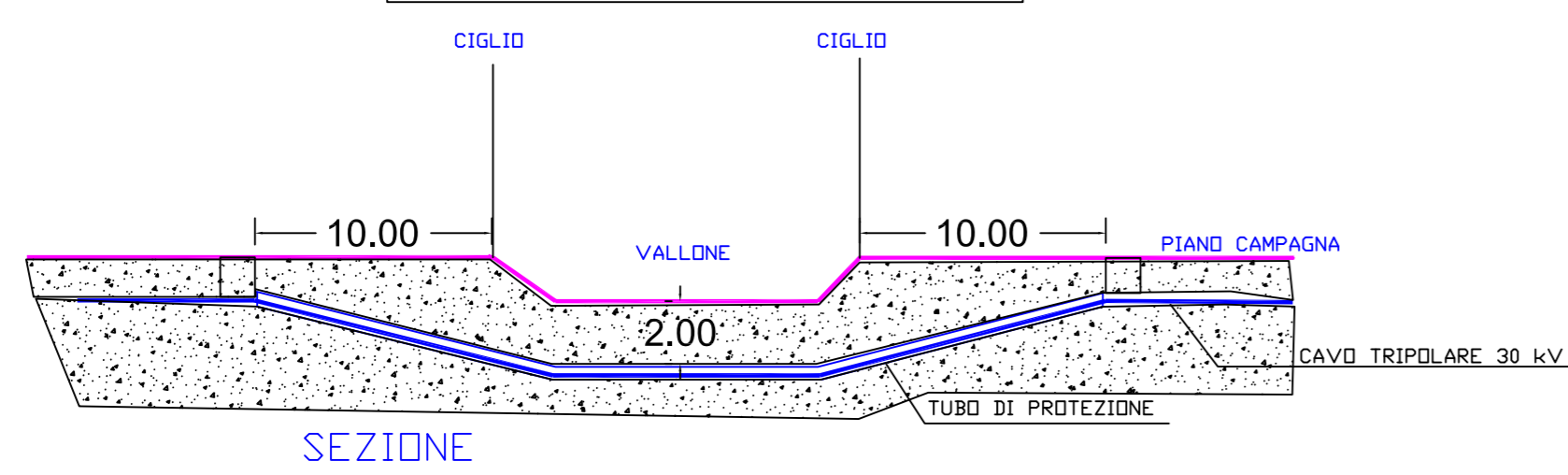


ATTRAVERSAMENTO

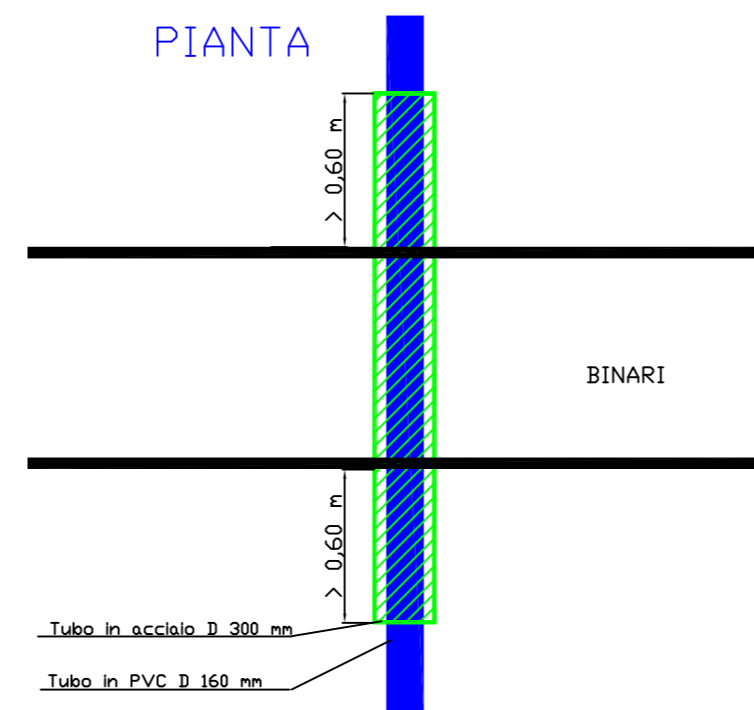
PIANTA



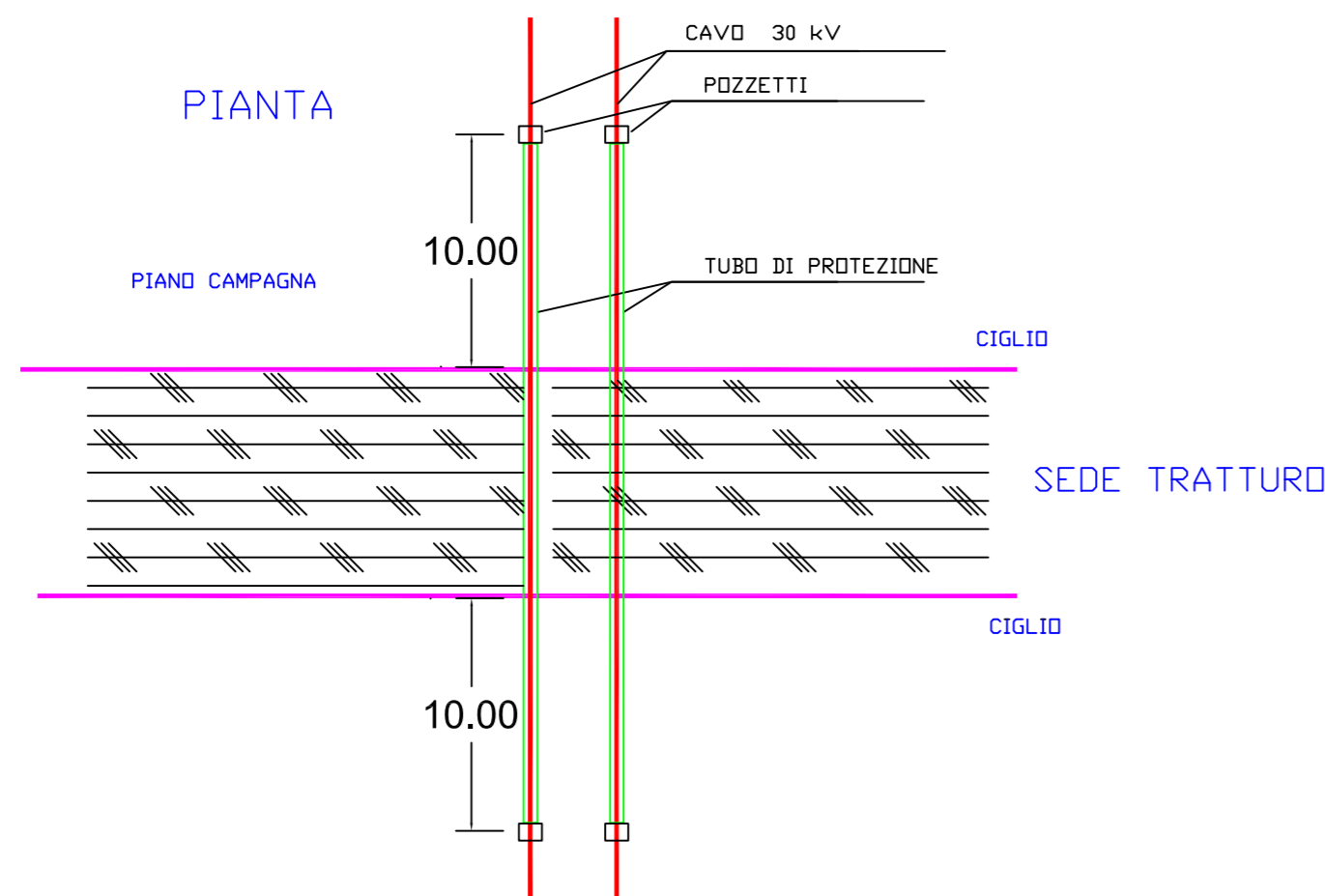
ATTRAVERSAMENTO TRATTURO



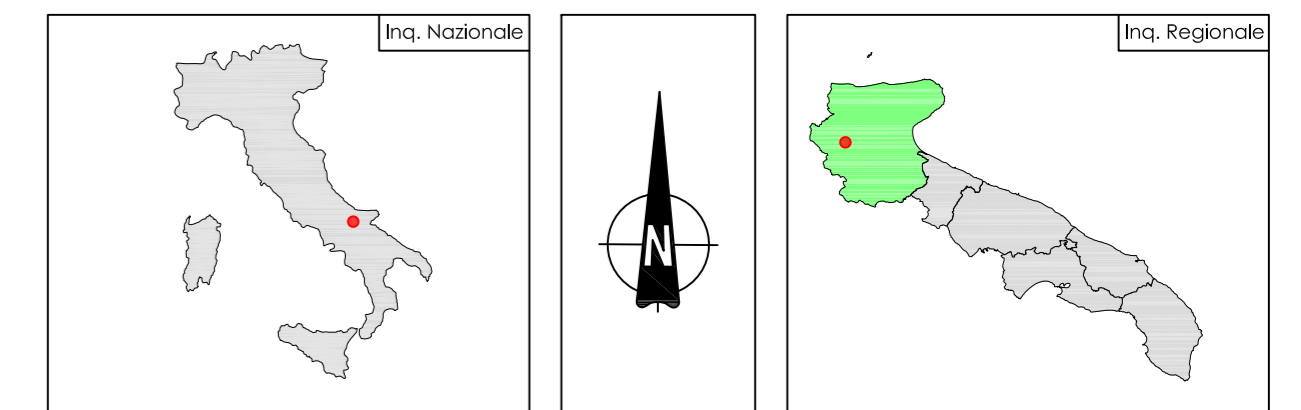
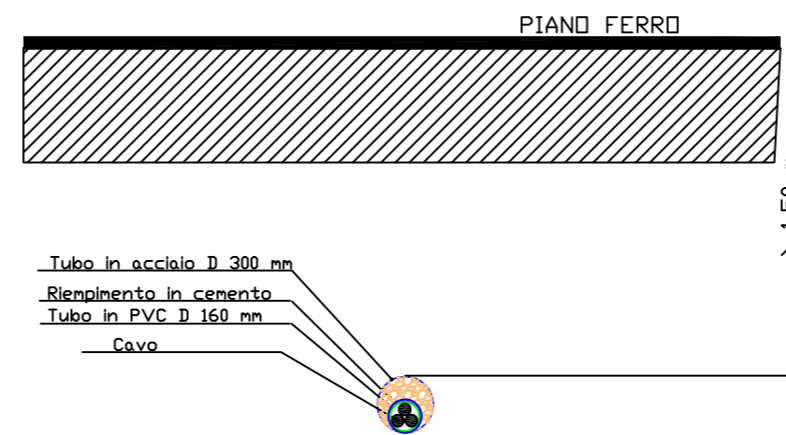
ATTRAVERSAMENTO FERROVIA



PIANTA



SEZIONE TRASVERSALE



PARCO EOLICO VOLTURINO
COMUNE DI VOLTURINO

Autorizzazione Unica ai sensi della legge 387/03 del parco eolico nel Comune di Volturino (FG)

Progettazione: Studio di Ingegneria Michele R.G. Curtotti STUDIO DI INGEGNERIA ING. MICHELE R.G. CURTOTTI Via B. degli Uberti, 10100 Bari, Italy ingcurtotti@gmail.com	Proprietà: INNOGY ITALIA S.p.A. Via Fontana Rossa 2/11 - 70134 Milano U.I. n° P.04 0200940211 - PEC: innogy_italia@innogy.it
---	--

COMMITTENTE: INNOGY ITALIA S.p.A. Comune di Volturino (FG)	DATA : Aprile 2019 AGGIORN. : SCALA : DIMENS. : N° FOGLI :
TAVOLA 17 Particolari risoluzione delle interferenze PROGETTO DEFINITIVO	

COMMITTENTE: INNOGY ITALIA S.p.A. 	PROGETTAZIONE: ing. Michele R.G. Curtotti
--	--

Questo elaborato è di proprietà dei progettisti ed è protetto ai termini di legge