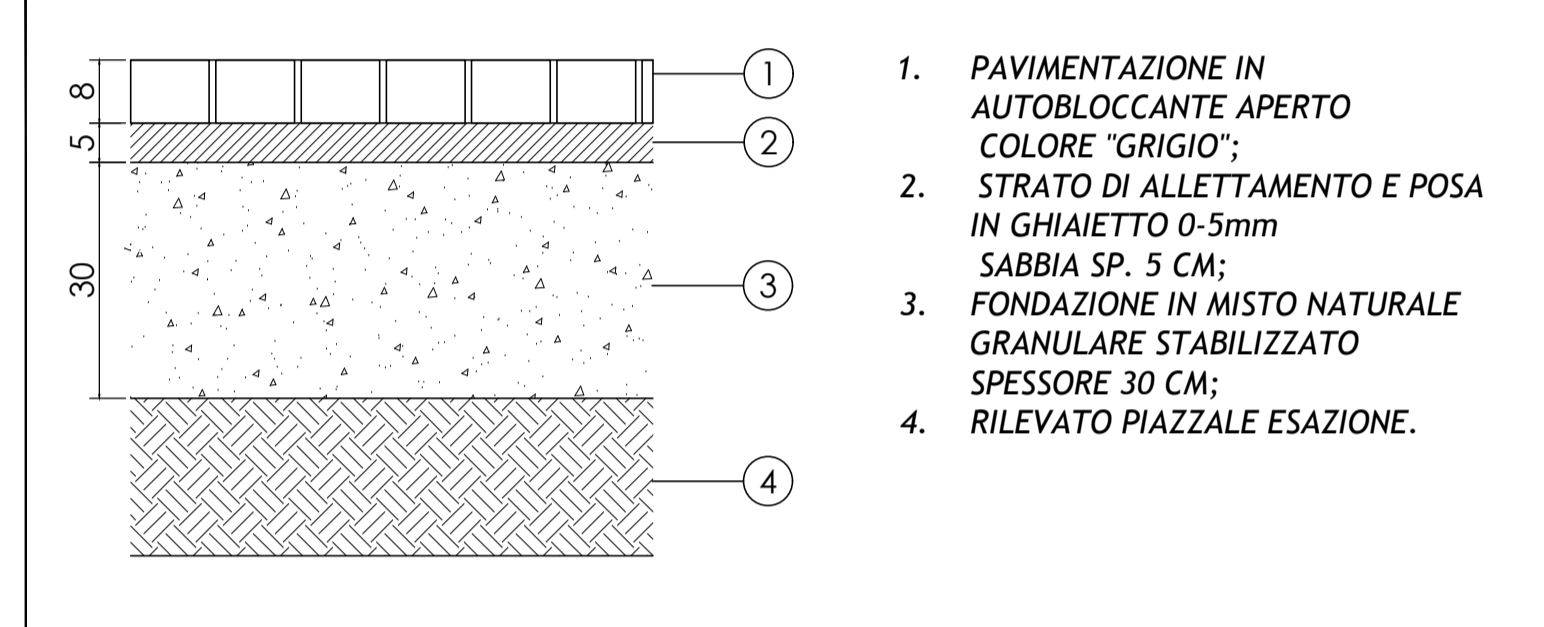


LEGENDA

1 PUNTO BLU	PAVIMENTAZIONE IN AUTOBLOCCANTI
2 LOCALE ESATTORI	SUPERFICIE ASFALTATA
3 CENTRO ASSISTENZA UTENZA	SUPERFICIE IN C.A.
4 PORTA DI ESAZIONE	PRATO
5 PIAZZALE	PAVIMENTAZIONE DRENANTE
6 AREA SILOS	
7 PARCHEGGIO	
8 PARCHEGGIO PUNTO BLU	
9 CENTRO SICUREZZA AUTOSTRADALE	
10 SEDE DEL CONCESSIONARIO	
11 CASERMA DI POLIZIA	

PART 1 PACCHETTO PAVIMENTAZIONE DRENANTE DEI PARCHEGGI



ELABORATI DI RIFERIMENTO

PER I LOCALI 1, 2, VEDI DISEGNI RELATIVI AGLI EDIFICI DI STAZIONEDI SAN FELICE SUL PANARO: ELABORATI PD_0_S03_SFB03_0_FB_PP_01, PD_0_S03_SFB03_0_FB_PZ_02.

PER L'EDIFICIO 3 VEDI DISEGNI RELATIVI AL CENTRO ASSISTENZA UTENZA: ELABORATO PD_0_S03_SFB03_0_FB_PZ_05.

PER LA PORTA DI ESAZIONE 4 VEDI DISEGNI RELATIVI ALLA PORTA DI ESAZIONE A 9 PISTE: ELABORATI PD_0_S03_SFB03_0_FB_PP_02, PD_0_S03_SFB03_0_FB_PZ_04.

PER GLI EDIFICI 9 VEDI DISEGNI RELATIVI AL CENTRO SICUREZZA AUTOSTRADALE: ELABORATI PD_0_S03_SFB03_0_FB_PP_06, PD_0_S03_SFB03_0_FB_PZ_09.

PER L'EDIFICIO 10 VEDI DISEGNI RELATIVI ALLA SEDE DEL CONCESSIONARIO: ELABORATI PD_0_S03_SFB03_0_FB_PP_12, PD_0_S03_SFB03_0_FB_PP_13, PD_0_S03_SFB03_0_FB_PZ_11.

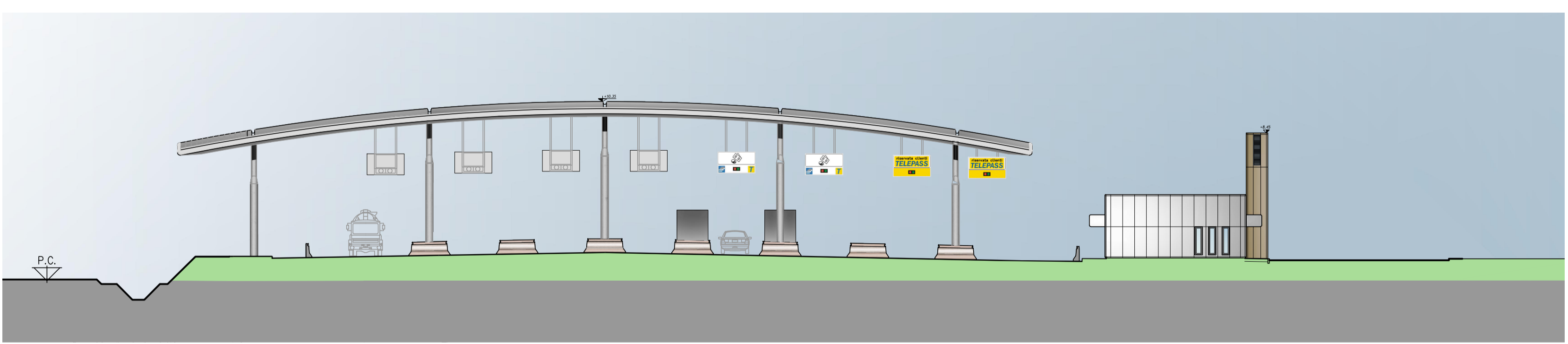
PER L'EDIFICIO 11 VEDI DISEGNI RELATIVI ALLA CASERMA DI POLIZIA: ELABORATI PD_0_S03_SFB03_0_FB_PP_03, PD_0_S03_SFB03_0_FB_PZ_07.

CARATTERISTICHE DEI MATERIALI

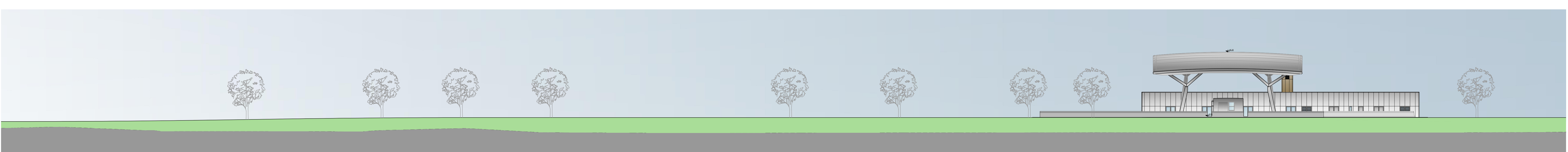
NOTE

- Quote altimetriche espresse in metri s.l.m.
- Quote lineari espresse in cm

AUTOSTAZIONE DI SAN FELICE SUL PANARO - FINALE EMILIA
SCALA 1:250



PROFILO A-A
SCALA 1:250



PROFILO B-B
SCALA 1:250

IL CONCESSIONARIO: **ARC** AUTOSTRADA REGIONALE CISPADANA

IL CONCESSIONARIO: **Autosole Regionale Caspiana S.p.A. L. 11/2007**

AUTOSTRADA REGIONALE CISPADANA DAL CASELLO DI REGGIOLO-ROLO SULLA A22 AL CASELLO DI FERRARA SUD SULLA A13

CODICE C.U.P. E8180800000009

PROGETTO DEFINITIVO

ASSE AUTOSTRADALE (COMPRESIVO DEGLI INTERVENTI LOCALI)

OPERE STRUTTURALI
ARCHITETTONICI
SAN FELICE SUL PANARO - FINALE EMILIA - EDIFICIO DI ESAZIONE
PLANIMETRIA GENERALE DI INQUADRAMENTO E PROFILI

IL PROGETTISTA: Ing. Antonio Anania, Albo Ing. Perugia n° 42374

RESPONSABILE INTEGRAZIONE PRESTAZIONI SPECIALISTICHE: Dott. Ing. Antonio Anania, Impresa EZZAROTTI & C. S.p.A. Impresa di Ingegneria e Architettura

IL CONCESSIONARIO: Autosole Regionale Caspiana S.p.A. L. 11/2007

G									
F									
D									
C									
B	01/08/2019	EMISSIONE PER OTTEMPERANZA DECRETO VIA DEL 25.07.2017	MANCONE	LUCARELLI	ANANIA				
A	17/04/2012	EMISSIONE	AZZOLINI	FAZIO	SALSI				

IDENTIFICAZIONE ELABORATO	DESCRIZIONE	REDAZIONE	CONTROLLI	APPROVAZIONE
NUM. PROSP.	DATA	DESCRIZIONE	DATA	DATA
01	17/04/2012	EMISSIONE	17/04/2012	17/04/2012
02	01/08/2019	EMISSIONE PER OTTEMPERANZA	01/08/2019	01/08/2019

17 AGOSTO 2019
SCALA 1:500