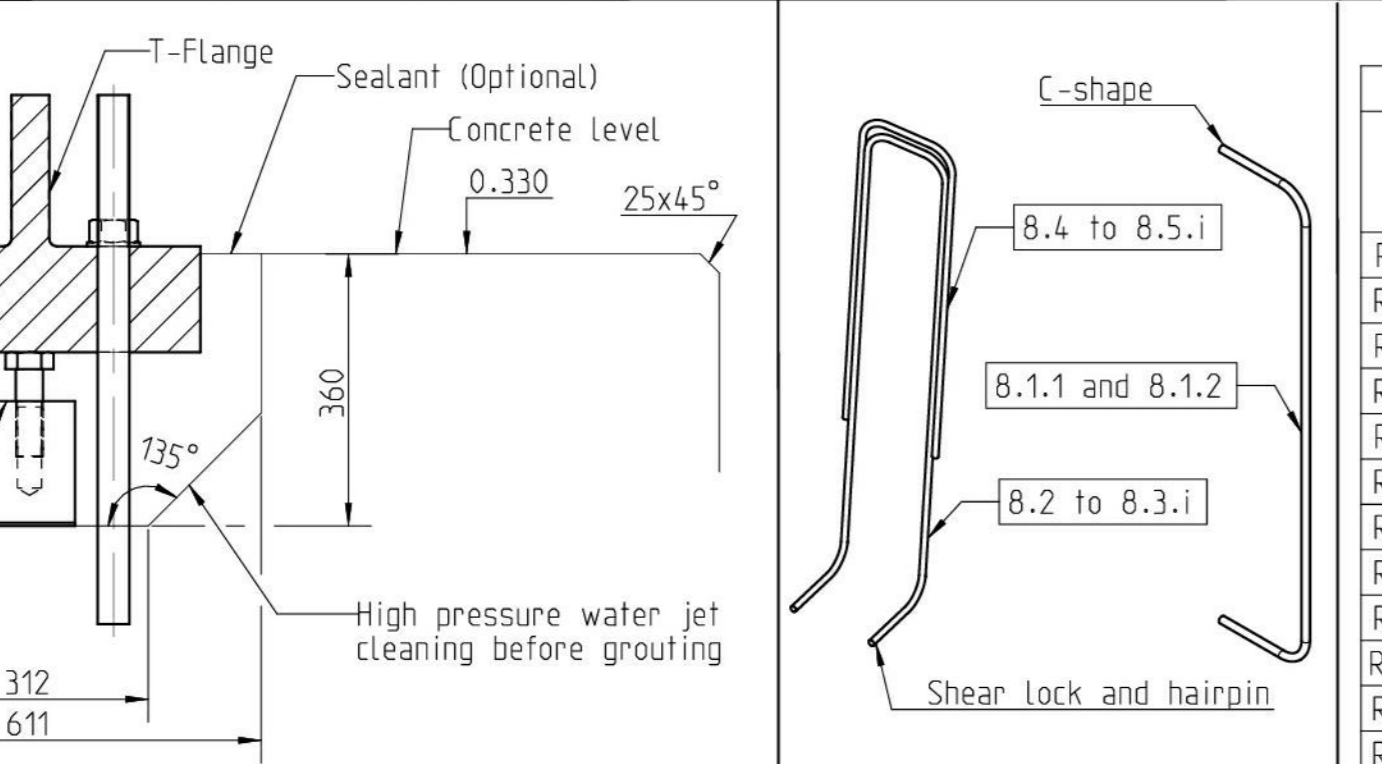
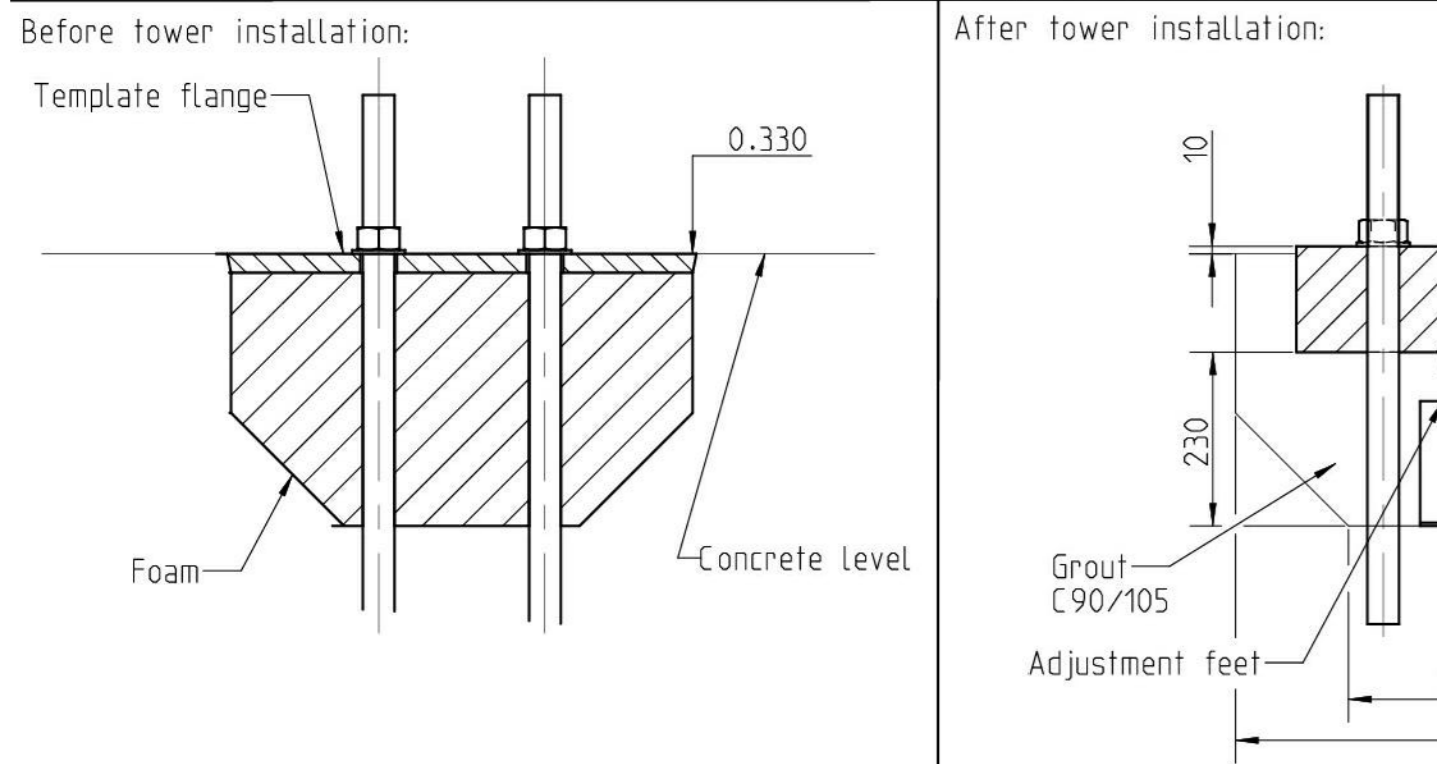
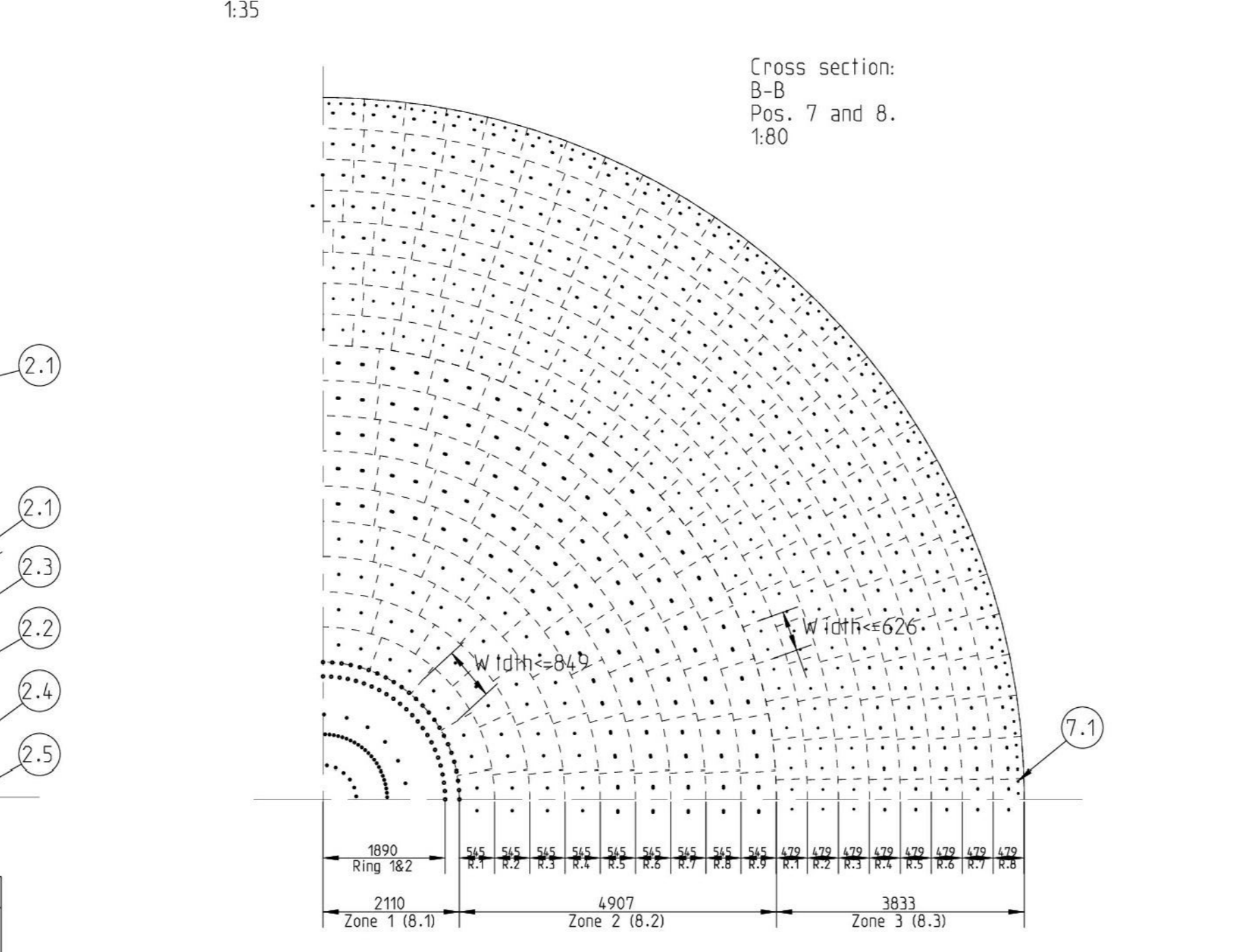
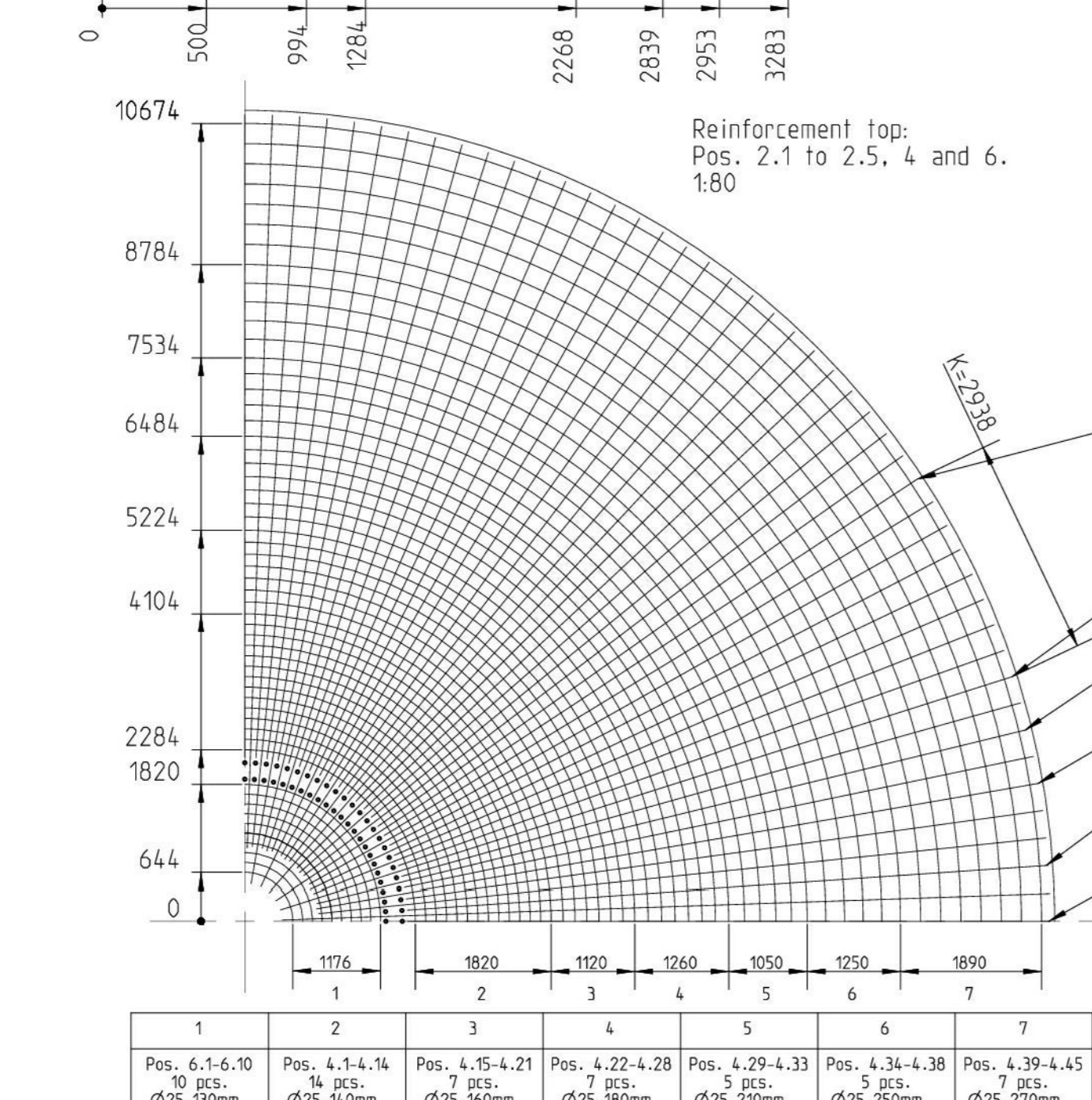
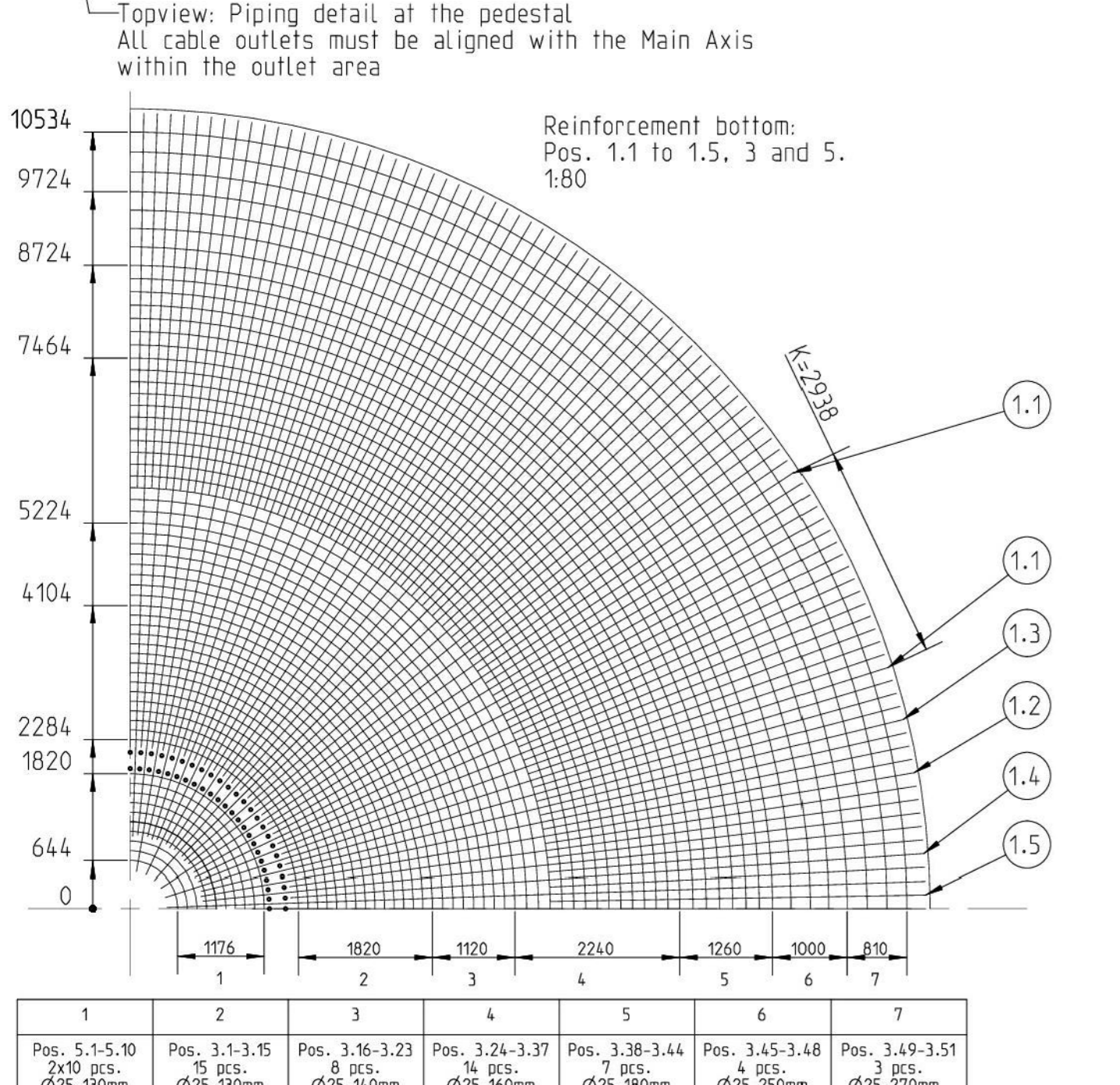
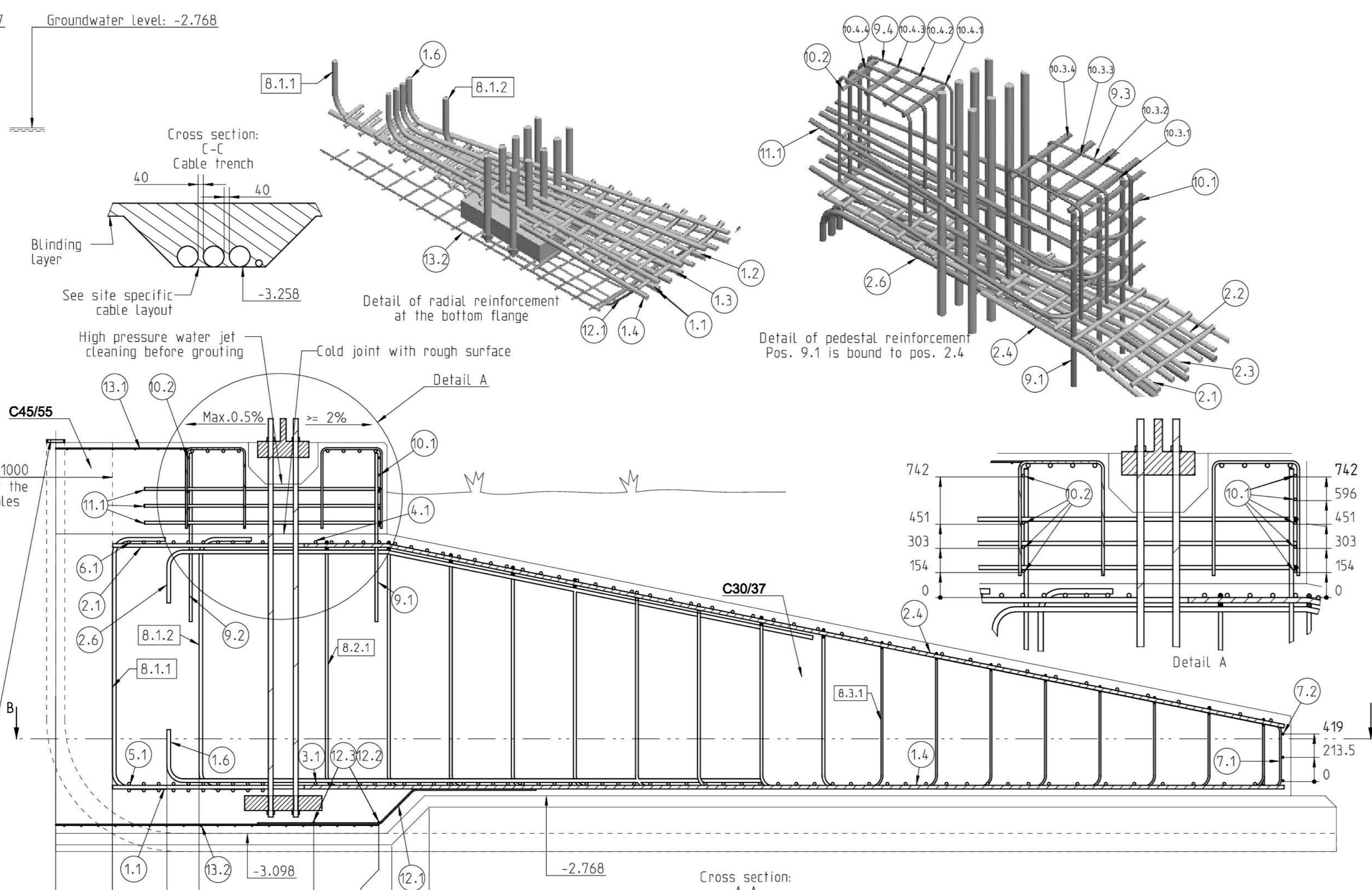
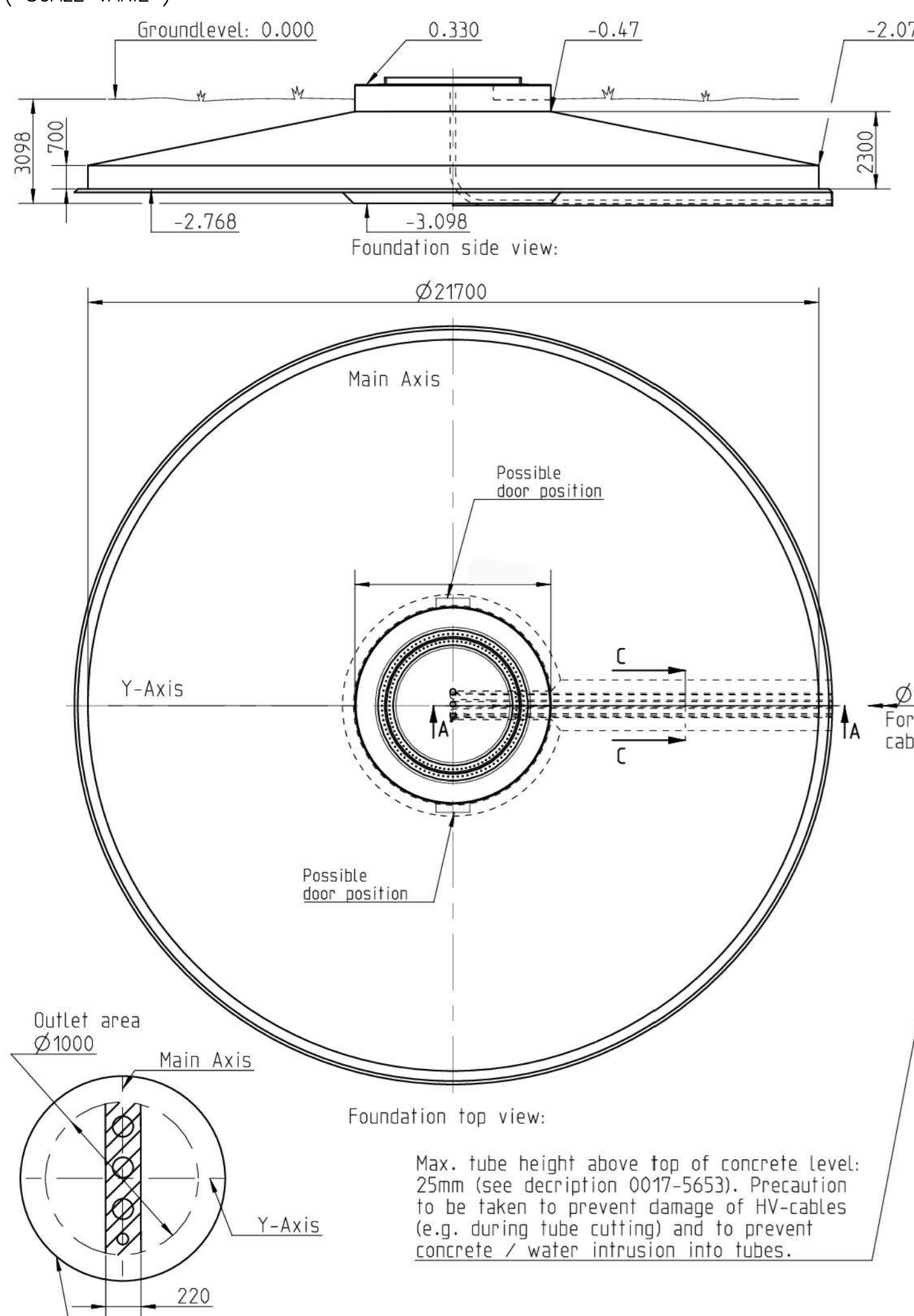


PARTICOLARE DEI SISTEMI DI ANCORAGGIO
(SCALE VARIE)



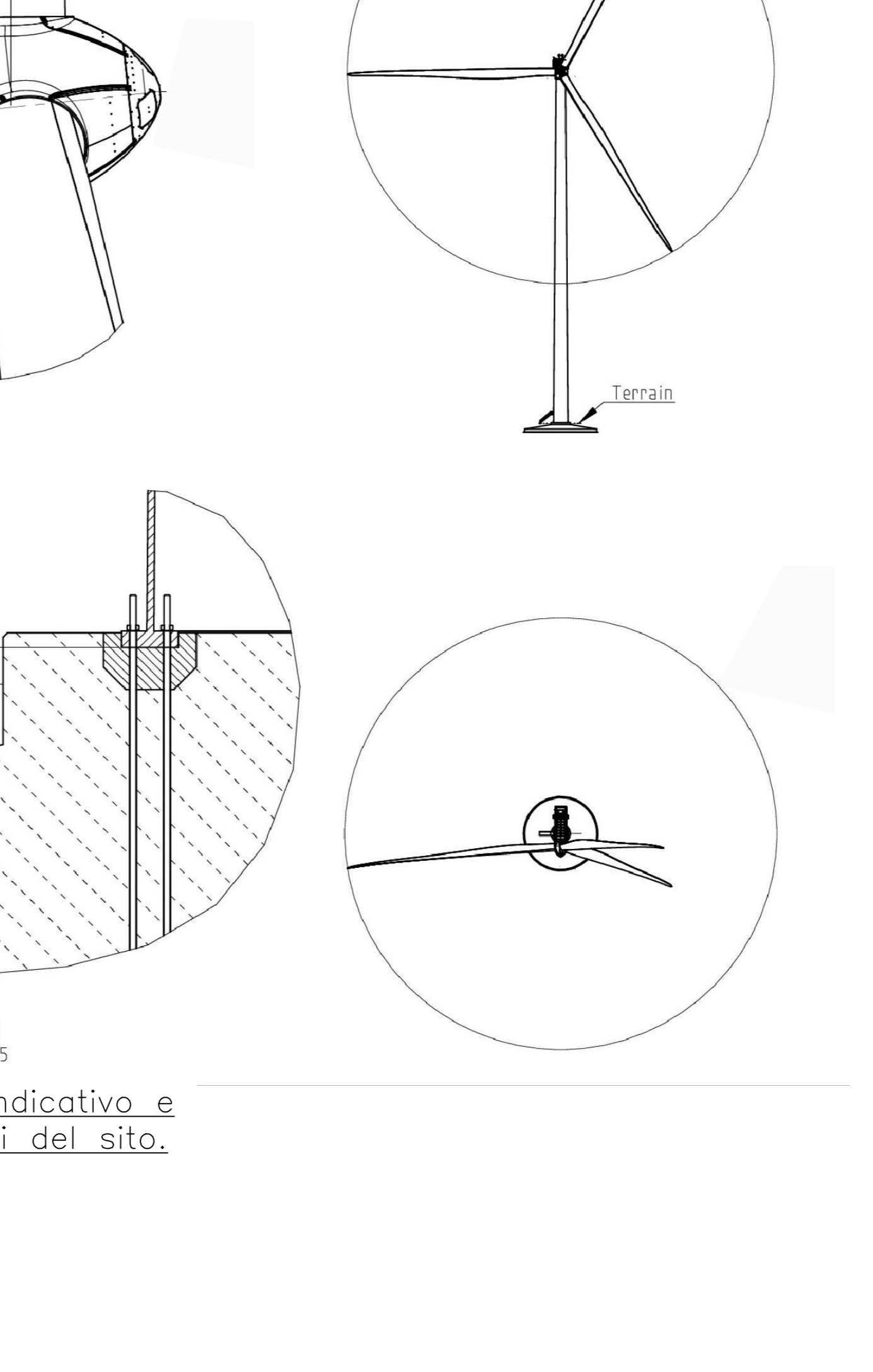
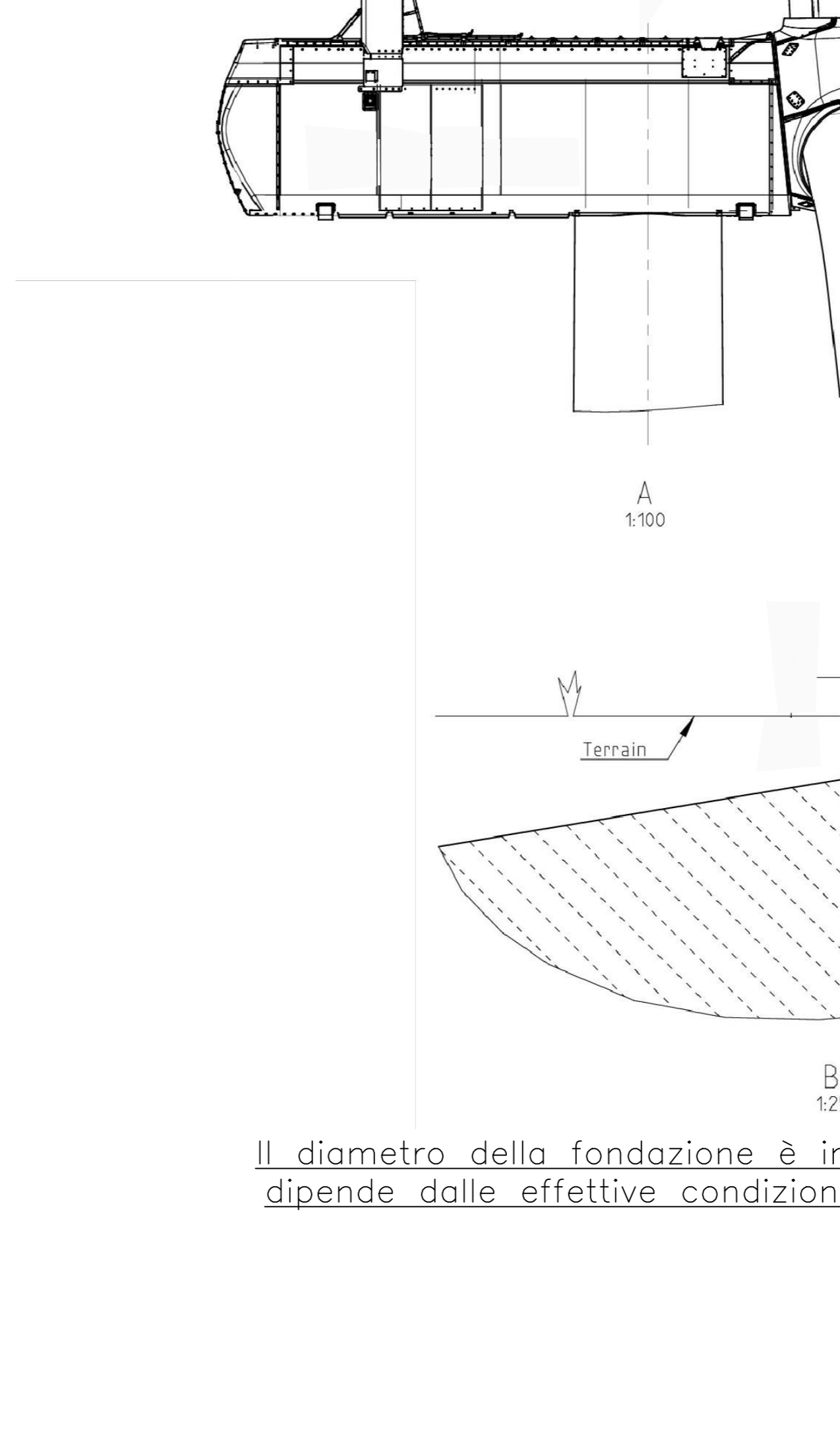
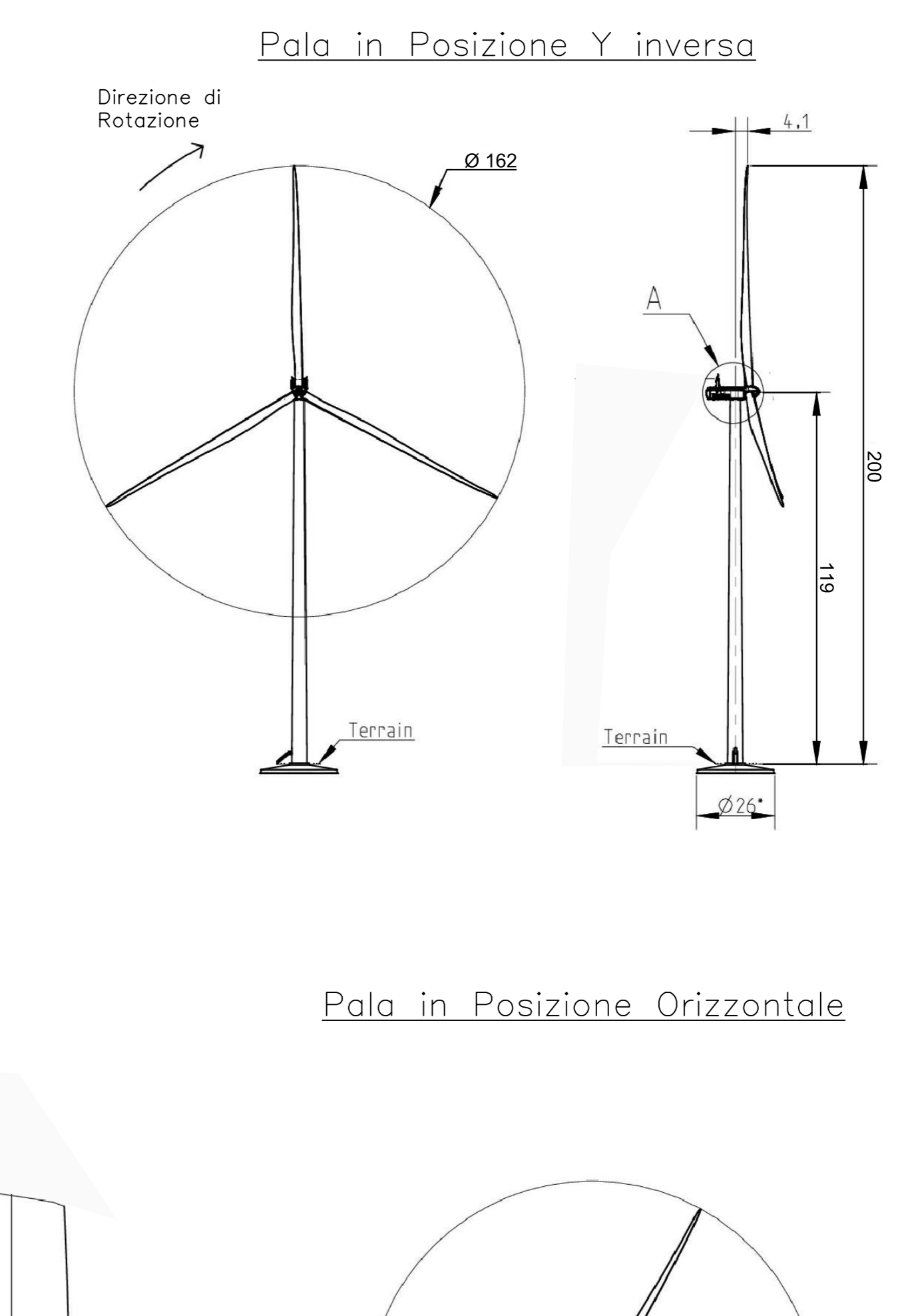
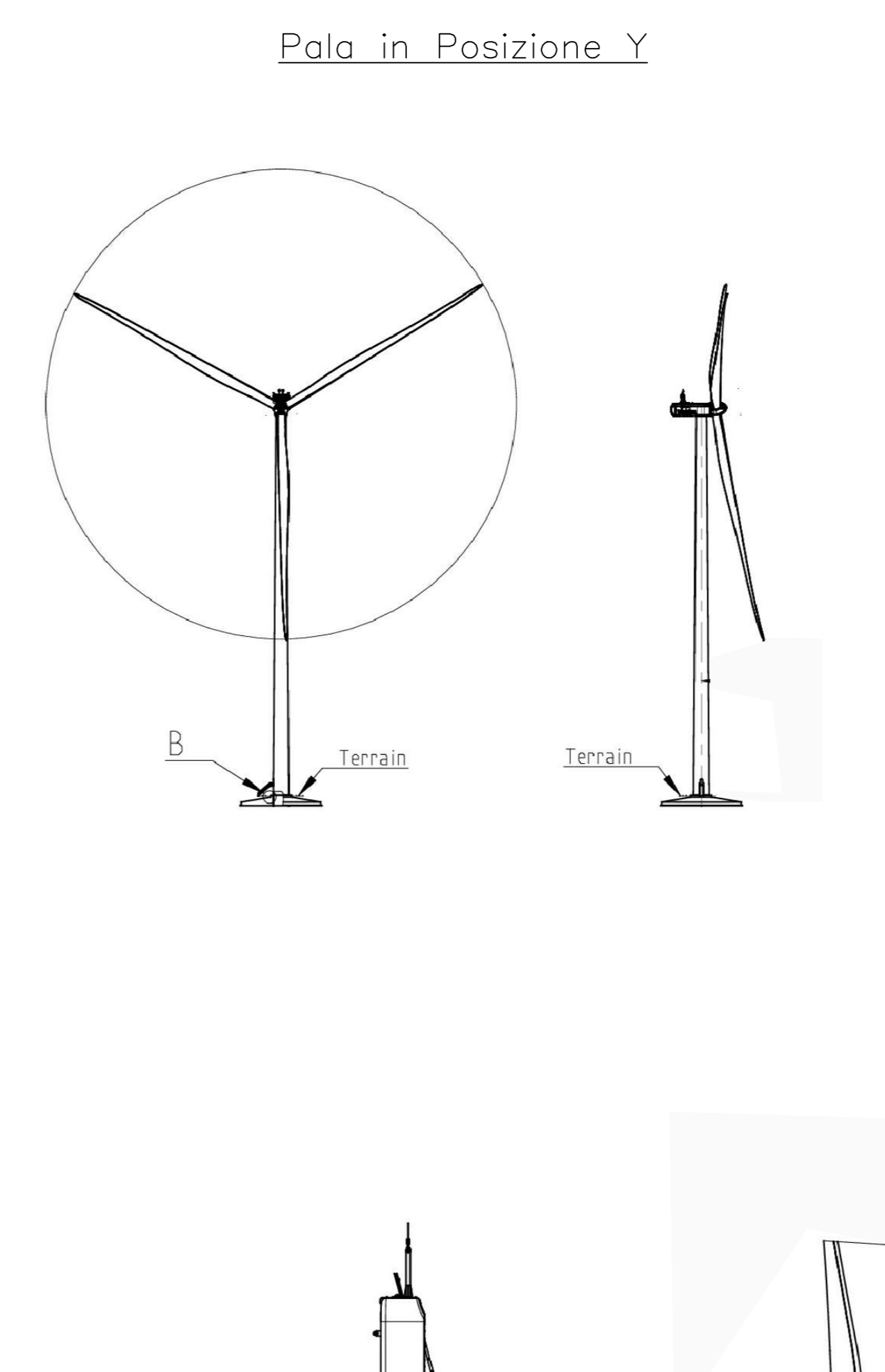
Number and height of C-shaped bars, shear locks and hair pins (see also Cut and Bending List)

Zone	C-shape Ø32	Zone 1		Zone 2		Zone 3						
		Number	Height	Number	Height	Number	Height					
Ring 1	23	8.1.1	2212	18	1	2116	1476	73	1	1231	1	593
Ring 2	23	8.1.2	2212	22	2	2113	1476	78	2	1135	2	593
Ring 3	-	-	-	26	3	2003	1476	82	3	1038	3	593
Ring 4	-	-	-	30	4	1893	1476	87	4	942	4	593
Ring 5	-	-	-	34	5	1783	1476	92	5	845	5	593
Ring 6	-	-	-	38	6	1673	1476	97	6	748	6	593
Ring 7	-	-	-	42	7	1563	1476	102	7	652	7	593
Ring 8	-	-	-	46	8	1453	1476	106	8	555	8	580
Ring 9	-	-	-	50	9	1344	1295	0	-	-	-	-
Ring 10	-	-	-	0	-	-	-	0	-	-	-	-
Ring 11	-	-	-	0	-	-	-	0	-	-	-	-
Ring 12	-	-	-	0	-	-	-	0	-	-	-	-



SEZIONE TIPO DEGLI AEROGENERATORI
(SCALE 1:1500)

Tutte le dimensioni sono espresse in metri.



Information for design approval, loads, soil condition, and specifications. Includes details of radial reinforcement at the bottom flange and pedestal reinforcement.

REGIONE BASILICATA
PROVINCIA DI MATERA
COMUNI DI GROTTOLE
E MIGLIONICO

AUTORIZZAZIONE UNICA EX D.LGS. 387/2003

Progetto Definitivo
Parco eolico "Monte San Vito"

TITOLO ELABORATO
A.16.b.2. Sezioni tipo degli aerogeneratori;
A.16.b.3. Schemi funzionali dei singoli aerogeneratori;
A.16.b.8. Disegni architettonici aerogeneratori e particolari sistemi di ancoraggio.

COOICE ELABORATO
COMMESSA FASE ELABORATO REV.
F0307 C TE3 A

PROFONORE
FRI-EL S.p.A.
Piazza della Rotonda 2
00186 Roma (RM)
fri-el@pec.it
Tel. +39 0761 544707 Fax +39 0761 544752
www.f4ingegneria.it - f4ingegneria@pec.it

PROGETTAZIONE
F4 ingegneria srl
via Di Giurà - Centro Direzionale, 85100 Potenza
Tel. +39 0773 1544707 Fax +39 0773 1544752
www.f4ingegneria.it - f4ingegneria@pec.it

Il Direttore Tecnico
(Ing. Roberto Manni)
N° 1975
Società certificata secondo la norma UNI-EN ISO
9001:2015 per l'erogazione di servizi di ingegneria nei settori: civile, idraulico, acustico, energia, ambiente (settori IA1 - 34).