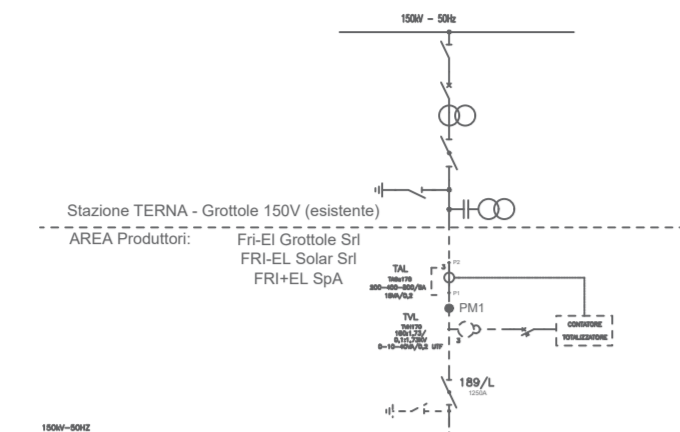
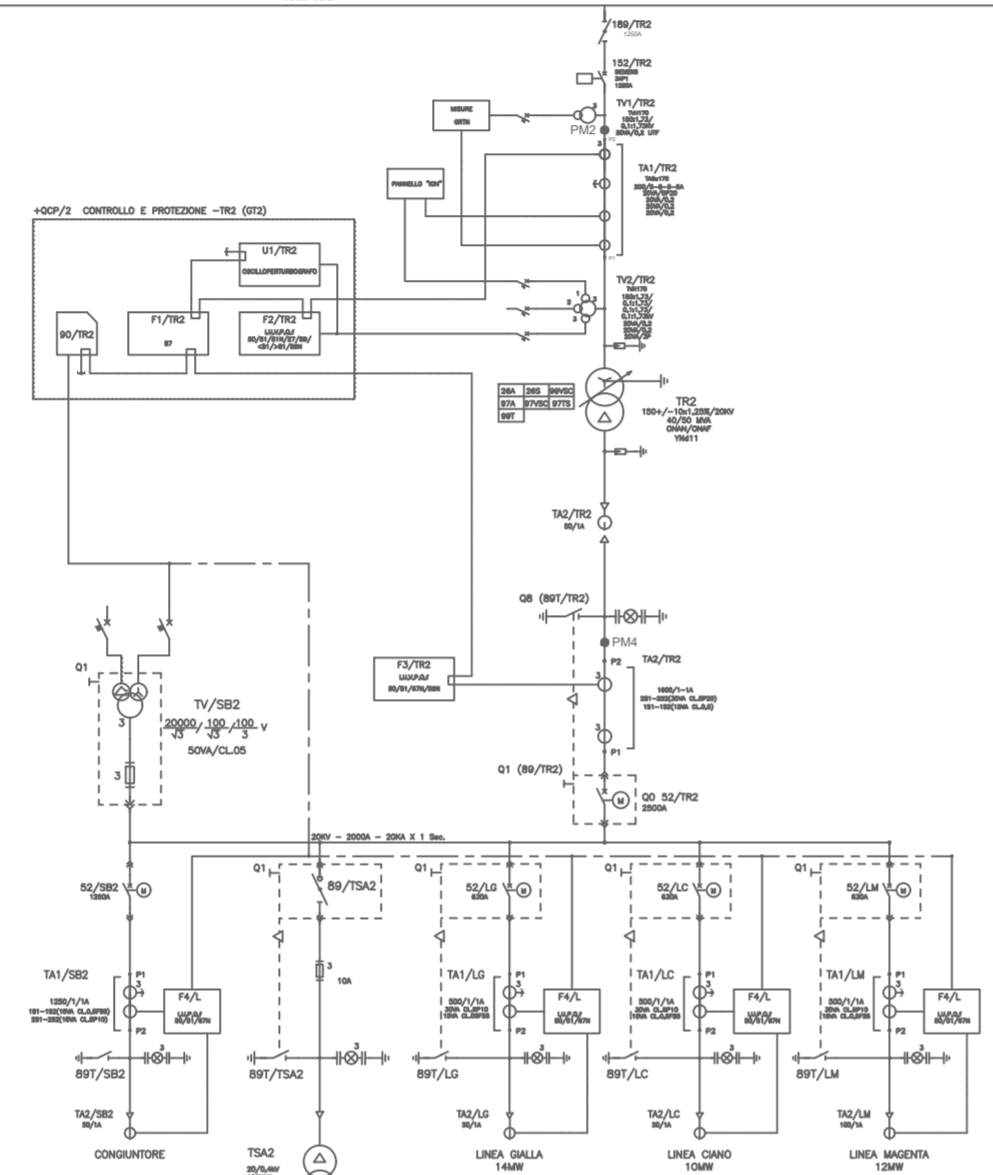
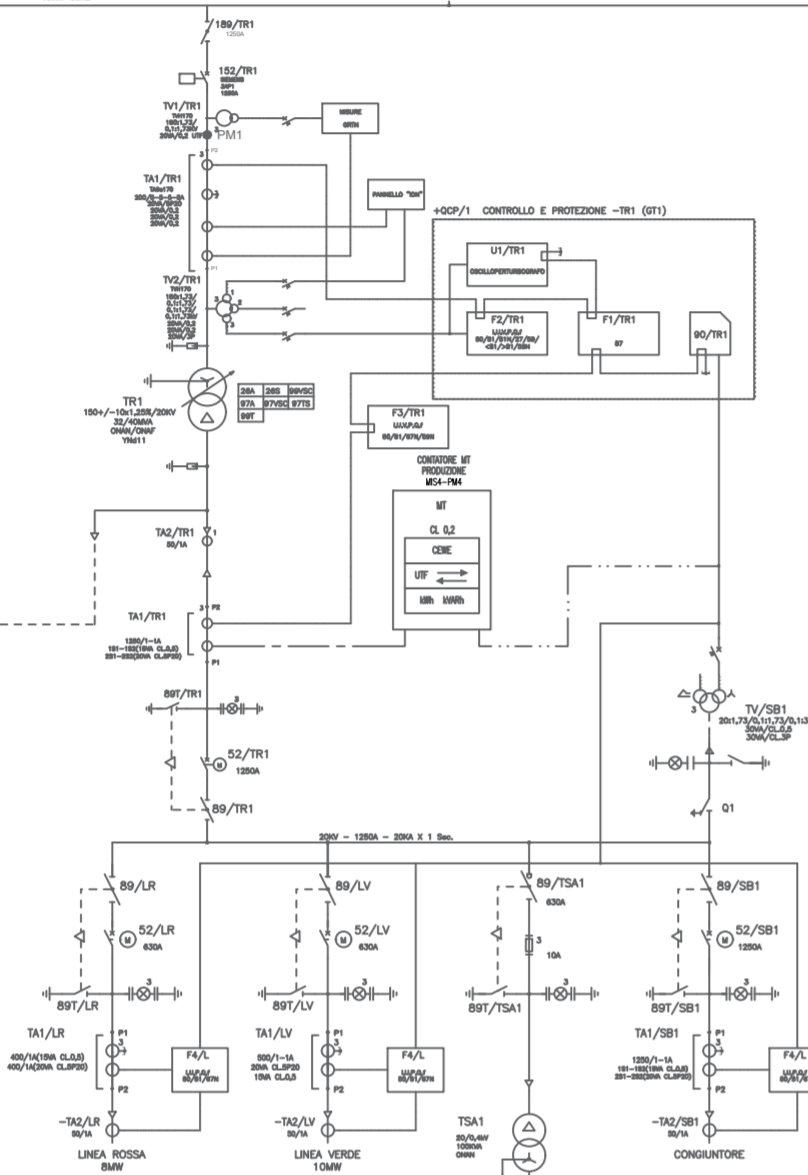
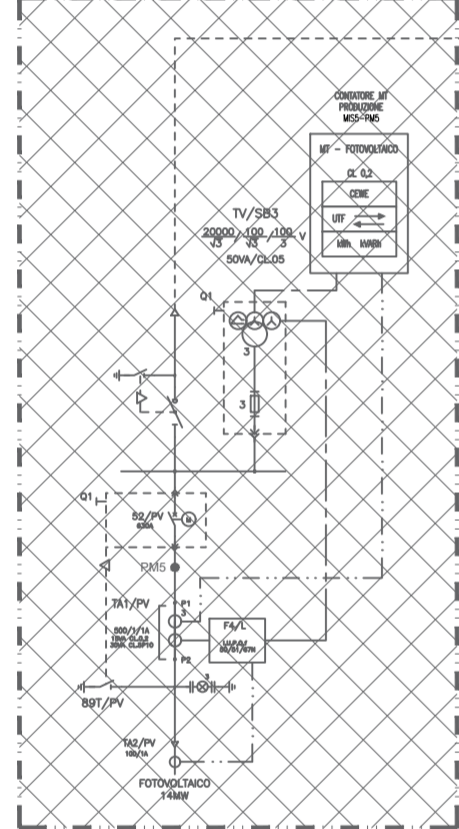


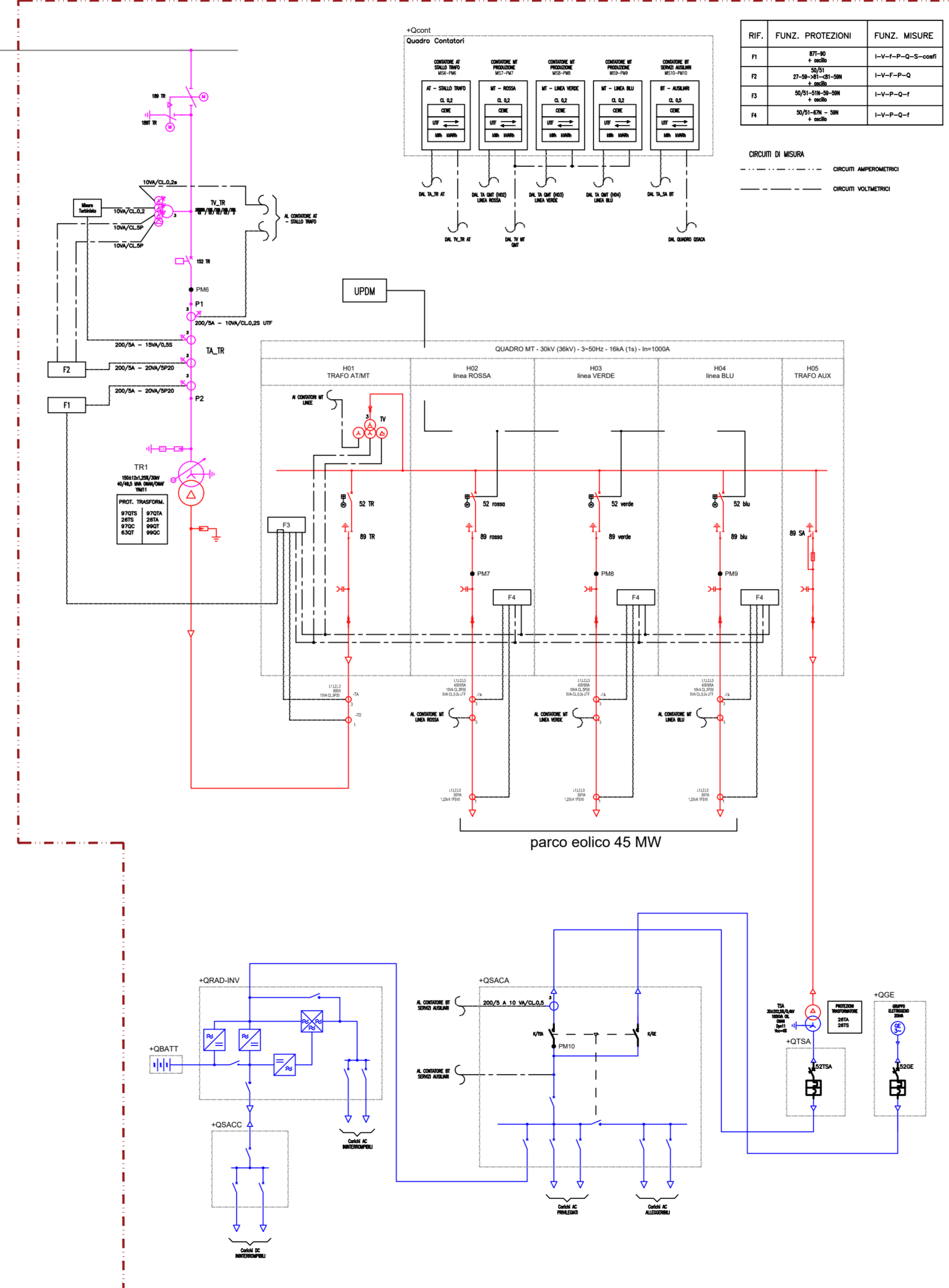
SCHEMA UNIFILARE UTENTE



Nuovo Impianto  
Fotovoltaico 14 MW  
società: FRI-EL Solar S.r.l.  
pratica: 201800613

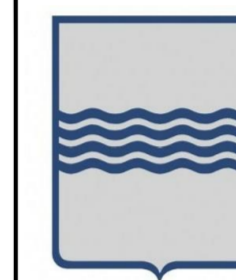


Nuovo Impianto  
Eolico 45 MW  
società: FRI-EL S.p.A.  
pratica: 201900782



LEGENDA

- Linea AT (red line)
- Linea MT (blue line)
- Linea BT (yellow line)



REGIONE BASILICATA  
PROVINCIA DI MATERA  
COMUNI DI GROTTOLE  
E MIGLIONICO



AUTORIZZAZIONE UNICA EX D.LGS. 387/2003

Progetto Definitivo  
Parco eolico "Monte San Vito"

TITOLO ELABORATO

A.16.b.4 - Schema di collegamento alla rete elettrica di distribuzione e trasmissione

CODICE ELABORATO

COMMESSA	FASE	ELABORATO	REV.
F0307	C	TE4	A

Riproduzione o consegna a terzi solo dietro specifica autorizzazione

SCALA

---

DATA	DESCRIZIONE	REDATTO	VERIFICATO	APPROVATO
Febbraio 2020	Prima emissione	MGP	GDS	GMA

PROponente

**FRI-EL**  
FRI-EL S.p.A.  
Piazza della Rotonda 2  
00135 Roma (RM)  
fri-elspa@legalmail.it  
P. Iva 01652230218  
Cod. Fisc. 07321020153

PROgettazione

**F4 ingegneria srl**  
via Di Giuro - Centro Direzionale, 85100 Potenza  
Tel: +39 0971 1 944 797 - Fax: +39 0971 5 54 52  
www.f4ingegneria.it - f4ingegneria@pec.it

Il Direttore Tecnico  
(Ing. Paolo Manzoni)



Società certificata secondo la norma UNI-EN ISO 9001:2015 per l'erogazione di servizi di ingegneria nei settori: civile, idraulica, acustica, energia, ambiente (settor IAF: 34).