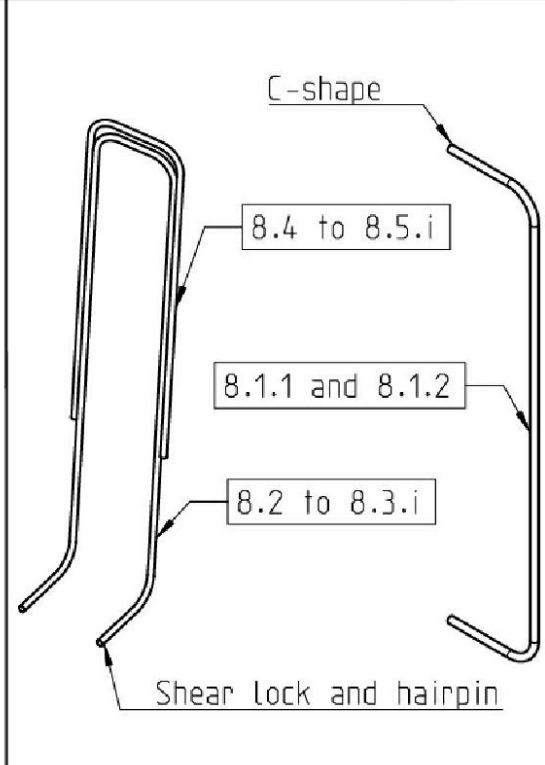
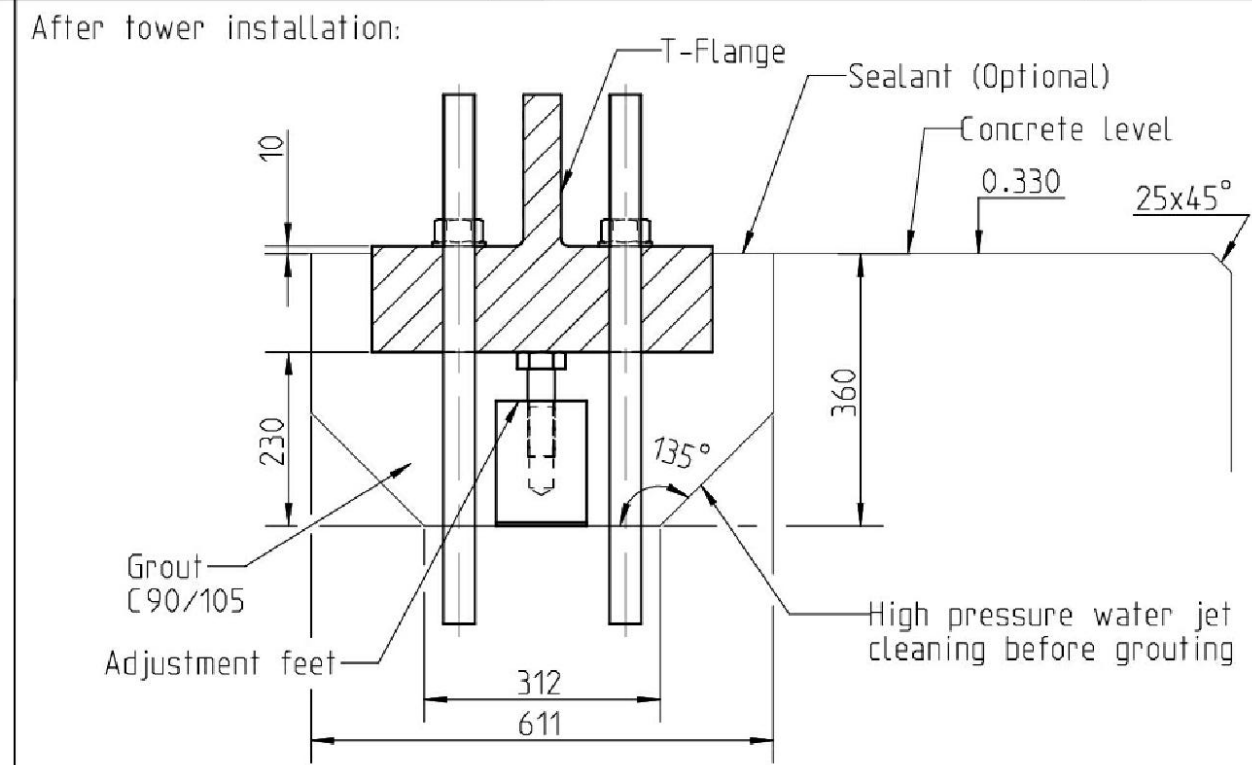
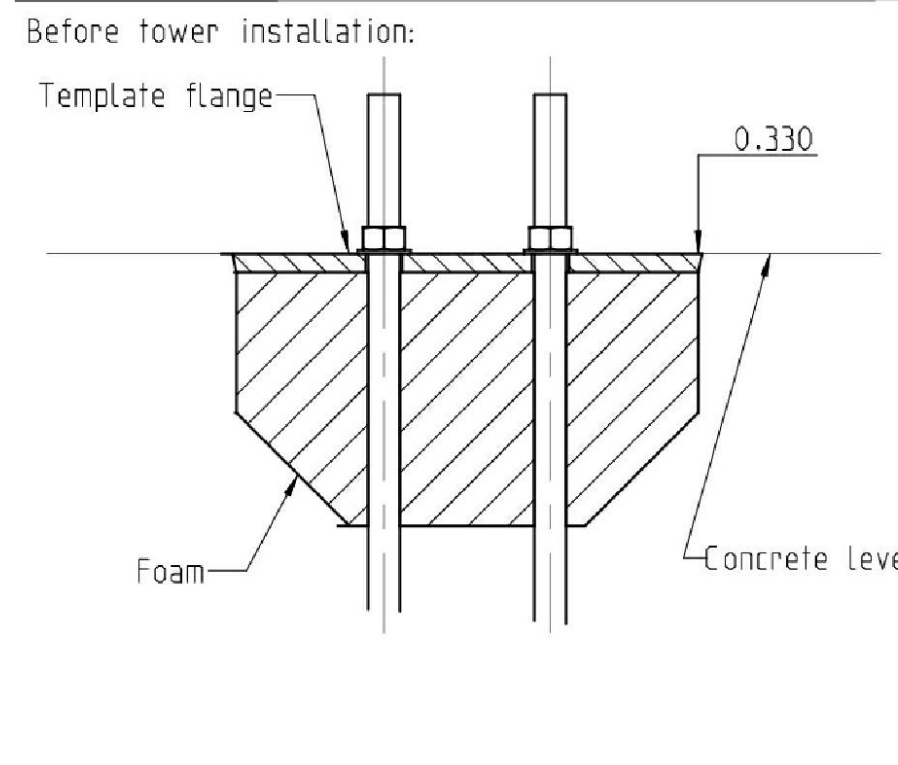
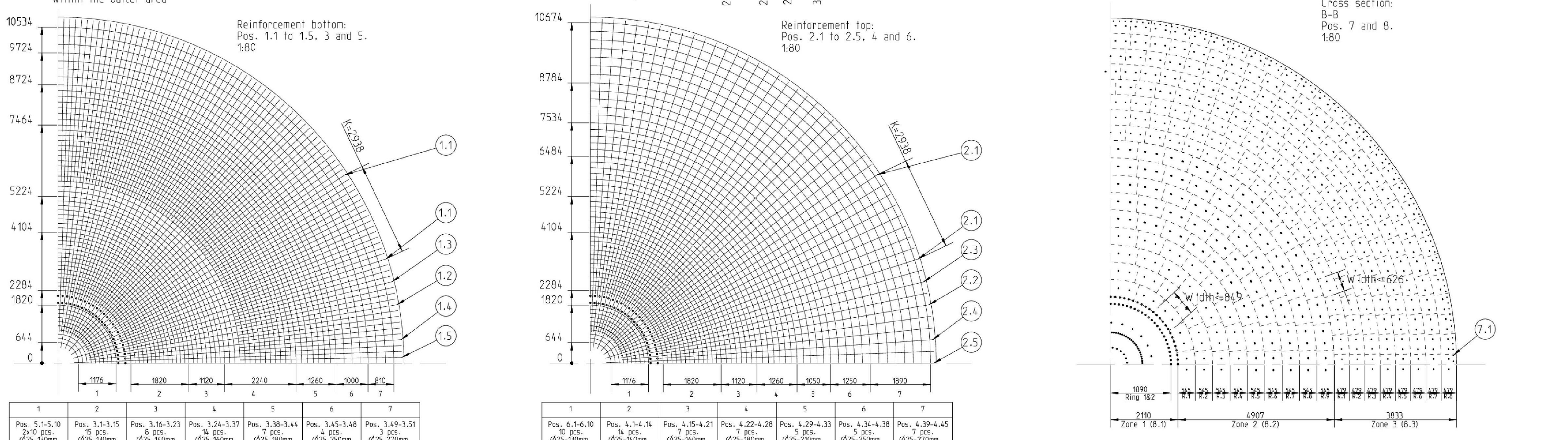
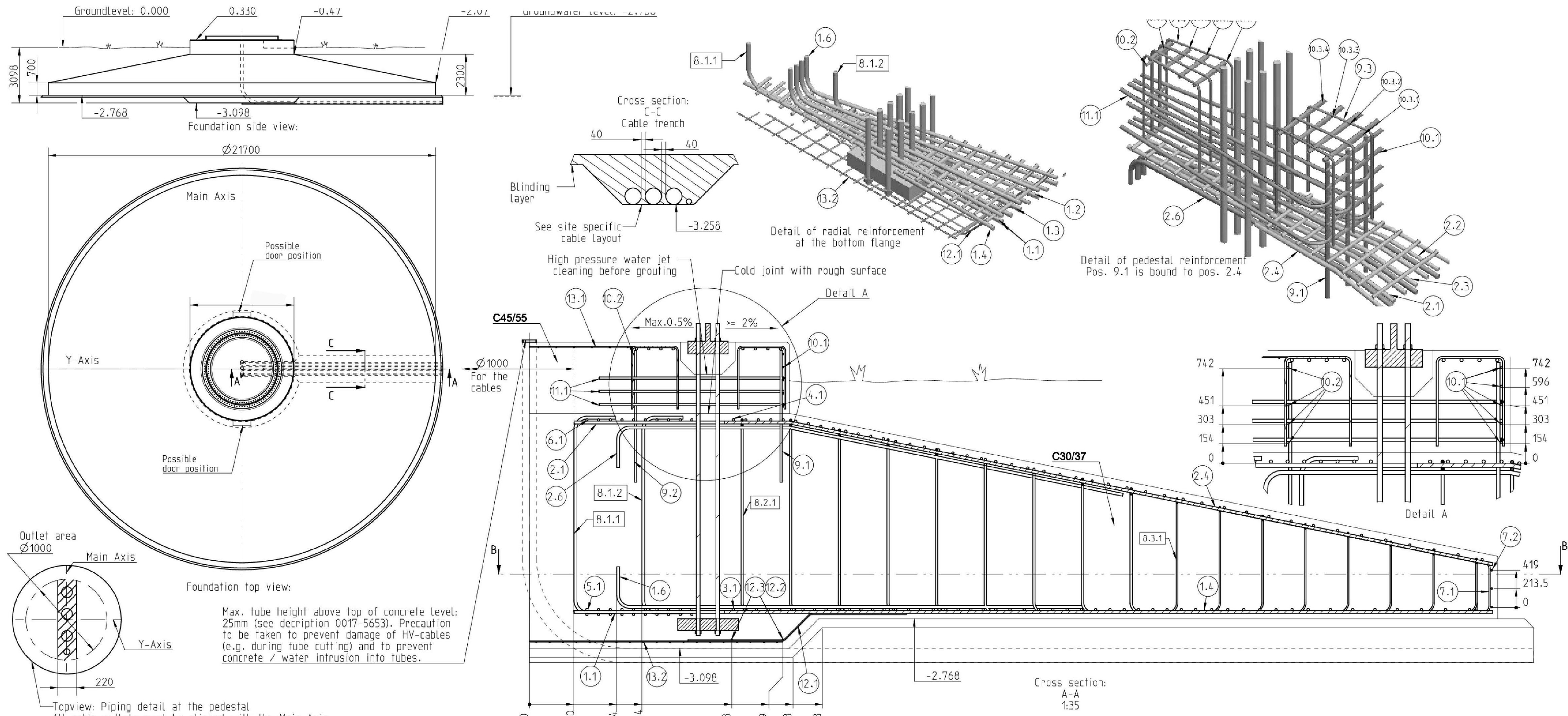


PARTICOLARE DEI SISTEMI DI ANCORAGGIO (SCALE VARIE)



Number and height of C-shaped bars, shear locks and hair pins (see also Cut and Bending List)

Ring	Zone 1 C-shape Ø32			Zone 2 Ø25			Zone 3 Ø16						
	Number	Pos.	C-shape Height	Number	Shear Locks Height Pos.	Hairpins Height Pos.	Number	Shear Locks Height Pos.	Hairpins Height Pos.				
Ring 1	23	8.1.1	2212	18	1	2116	1	1476	73	1	1231	1	593
Ring 2	23	8.1.2	2212	22	2	2113	2	1476	78	2	1135	2	593
Ring 3	-	-	-	26	3	2003	3	1476	82	3	1038	3	593
Ring 4	-	-	-	30	4	1893	4	1476	87	4	942	4	593
Ring 5	-	-	-	34	5	1783	5	1476	92	5	845	5	593
Ring 6	-	-	-	38	6	1673	6	1476	97	6	748	6	593
Ring 7	-	-	-	42	7	1563	7	1476	102	7	652	7	593
Ring 8	-	-	-	46	8	1453	8	1405	106	8	555	8	580
Ring 9	-	-	-	50	9	1344	9	1295	0	-	-	-	-
Ring 10	-	-	-	0	-	-	-	0	-	-	-	-	-
Ring 11	-	-	-	0	-	-	-	0	-	-	-	-	-
Ring 12	-	-	-	0	-	-	-	0	-	-	-	-	-

Tutte le dimensioni sono espresse in mm.

PALI DI FONDAZIONE:
al di sotto del plinto è prevista la realizzazione di n. 12 pali trivellati in c.a. (cls tipo C25/30, acciaio tipo B450C), di diametro pari a 0.80 m e lunghezza 20.00 m; essi saranno disposti in maniera circolare (un palo ogni 30°), la distanza tra l'asse dei pali ed il bordo esterno del plinto sarà pari a 1.00 m.
La gabbia di armatura sarà composta da n. 12F20, spirale F8/20 cm.

REGIONE BASILICATA
PROVINCIA DI MATERA
COMUNI DI GROTTOLE
E MIGLIONICO

AUTORIZZAZIONE UNICA EX D.LGS. 387/2003

Progetto Definitivo
Parco eolico "Monte San Vito"

TITOLO ELABORATO		CODICE ELABORATO	
A.16.c.1. Planimetria, pianta, prospetto, sezioni longitudinali e trasversale, atte a descrivere l'opera nel complesso e in tutte le sue componenti strutturali		COMMESSA	FASE ELABORATO
		F0307	C TF3 A
Riproduzione e consegna a terzi solo dietro specifica autorizzazione			
DATA		DESCRIZIONE	APPROVATO
Febbraio 2020		Prima emissione	RSB
			GDS
			OMA
			VERIFICATO
			APPROVATO

PROPRONTE

FRI-EL S.p.A.
Piazza della Rotonda 2
00186 Roma (RM)
fri-elspa@legalmail.it
P. Iva 01652230218
Cod. Fisc. 07321020153

PROGETTAZIONE

F4 ingegneria srl
via Di Giura - Centro Direzionale, 85100 Potenza
Tel: +39 0971 1 944 797 - Fax: +39 0971 5 34 52
www.f4ingegneria.it - f4ingegneria@pec.it

Il Direttore Tecnico
(ingegner Marco Manzi)
N° 1975
Società certificata secondo la norma UNI-EN ISO 9001:2015 per l'erogazione di servizi di ingegneria nei settori: civile, idraulica, acustica, energia, ambiente (settorie IAF: 34).