

Anas SpA

Direzione Centrale Progettazione



Regione Lombardia

Provincia di Milano

Legge n. 345/97

Accordo di programma quadro in materia di trasporti

Realizzazione di un sistema integrato di accessibilità ferroviaria e stradale
all'aeroporto di Malpensa 2000

(CONVENZIONE DEL 29.10.1999)

Collegamento tra la S.S.n.11 "Padana Superiore" a Magenta
e la Tangenziale ovest di Milano
Variante di Abbiategrasso sulla S.S.n.494 e adeguamento in sede
del tratto Abbiategrasso Vigevano fino al nuovo ponte sul Ticino

PROGETTO DEFINITIVO - 1° STRALCIO FUNZIONALE

C - PARTE STRADALE

**TRATTA A : MAGENTA - ALBAIRATE
VIABILITA' MINORE**

**Intervento 9(Comune di Cassinetta di L.) deviazione strada comunale:
sezioni trasversali**

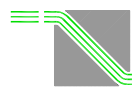
Revisioni	Controllato	Approvato	Data :Dicembre 2008.....	Scala :1:200.....
			Agg.to :Novembre 2014.....	All.to n.C.6.12.2.....

Progettazione :



Società Esercizi Aeroportuali s.p.a.
20090 Aeroporto Milano Linate tel. 02/74851

Progettazione redatta da :



errevia S. R. L.
RICERCA VIABILITÀ AMBIENTE

Centro operativo: 20090 TREZZANO s/N (MI), via Cristoforo Colombo n. 23

Il Progettista :

Il Direttore Tecnico
Dott. Ing. Alberto RINALDI

(Handwritten signature of Alberto Rinaldi)

Visto

La Direzione Centrale Progettazione :
Dott. Ing. Nicola DINNELLA

.....

Visto

Il Responsabile del Procedimento :
Dott. Ing. Domenico PETRUZZELLI

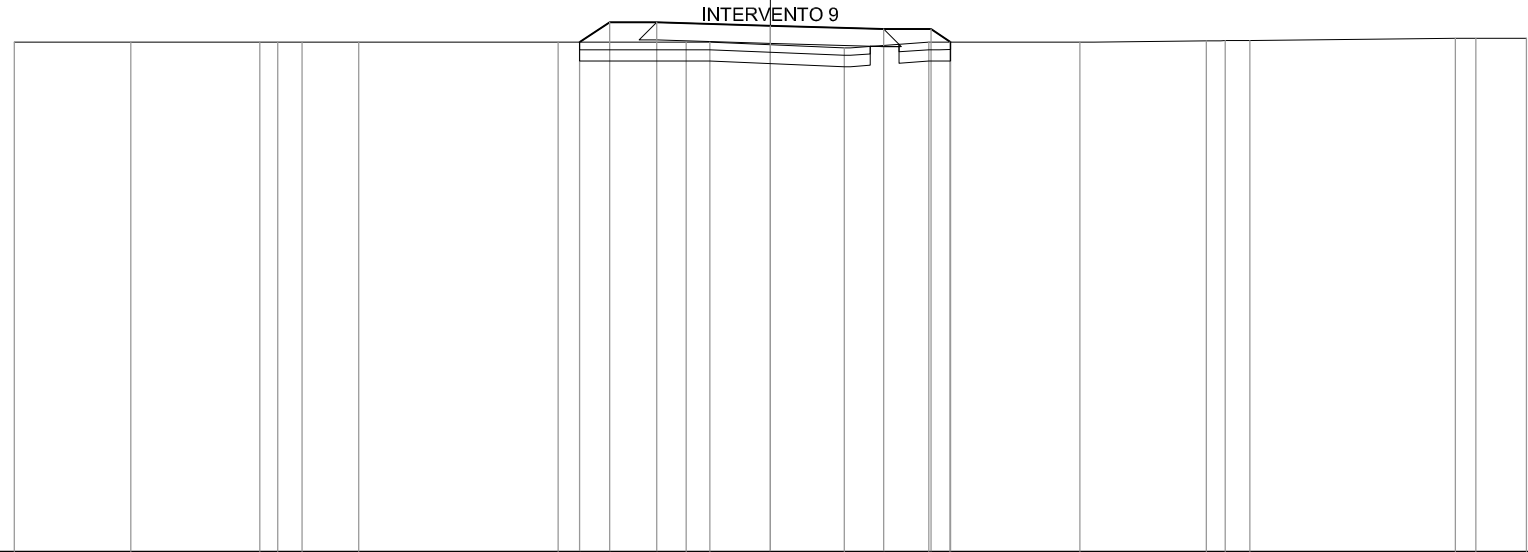
.....

PROFILO s.comunale 2

SEZIONE 1

PROGRESSIVA 0.00

STERRI E RIPORTI
 S1 0.02 m²
 R1 0.98 m²
 R2 0.50 m²
 Totale R: 1.48 m²
 SCOTICO
 E1 1.52 m²
 E2 0.26 m²
 Totale: 1.78 m²
 BONIFICA
 F1 0.42 m²
 F2 2.32 m²
 Totale: 2.74 m²
 USURA
 a1 6.00 m
 PREPARAZIONE PIANO DI POSA
 f1 0.77 m



DISTANZE PROGRESSIVE
 PROGETTO

-5.04
 -4.25
 -3.00
 0.00
 3.00
 4.25
 4.77

DISTANZE PARZIALI
 PROGETTO

0.79
 1.25
 3.00
 3.00
 1.25
 0.52

QUOTE
 PROGETTO

128.47
 129.00
 129.00
 128.91
 128.83
 128.83
 128.48

DISTANZE PROGRESSIVE
 TERRENO

-20.00
 -16.92
 -13.50
 -13.03
 -12.38
 -10.89
 -5.61
 -2.22
 -1.60
 1.96
 4.19
 4.76
 8.19
 11.53
 12.04
 12.69
 18.12
 18.66
 20.00

DISTANZE PARZIALI
 TERRENO

3.08
 3.42
 0.47
 0.65
 1.49
 5.28
 3.39
 0.62
 3.56
 1.96
 2.23
 0.57
 3.43
 3.34
 0.51
 0.65
 5.43
 0.54
 1.34

QUOTE
 TERRENO

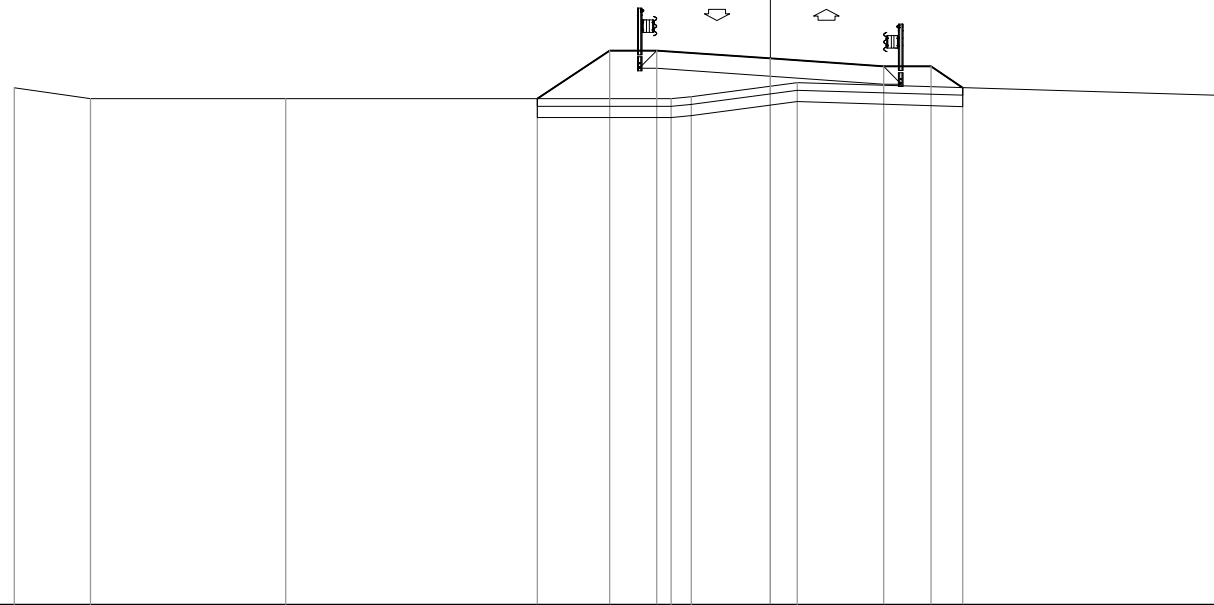
128.47
 128.47
 128.47
 128.47
 128.47
 128.47
 128.47
 128.47
 128.47
 128.33
 128.48
 128.48
 128.48
 128.48
 128.51
 128.52
 128.52
 128.58
 128.58
 128.58

PROFILO s.comunale 2

SEZIONE 2

PROGRESSIVA 14.21

STERRI E RIPORTI	
R1	4.73 m ²
R2	0.03 m ²
R2	0.09 m ²
R3	0.67 m ²
Totale R:	5.52 m ²
SCOTICO	
E1	2.24 m ²
BONIFICA	
F1	3.38 m ²
USURA	
a1	6.00 m
VEGETALE	
b1	3.55 m
b2	2.27 m
Totale:	5.82 m



DISTANZE PROGRESSIVE PROGETTO				-6.16	-4.25	-3.00	0.00	3.00	4.25	5.09
DISTANZE PARZIALI PROGETTO				1.91	1.25	3.00	3.00	1.25	0.84	
QUOTE PROGETTO				127.38	128.66	128.66	128.45	128.24	128.24	127.67
DISTANZE PROGRESSIVE TERRENO	-20.00	-17.98	-12.82			-2.62	-2.09	0.72		12.00
DISTANZE PARZIALI TERRENO	2.02	5.16	10.20		0.53	2.81		11.28		
QUOTE TERRENO	127.67	127.39	127.38	127.38	127.43	127.80				127.47

114

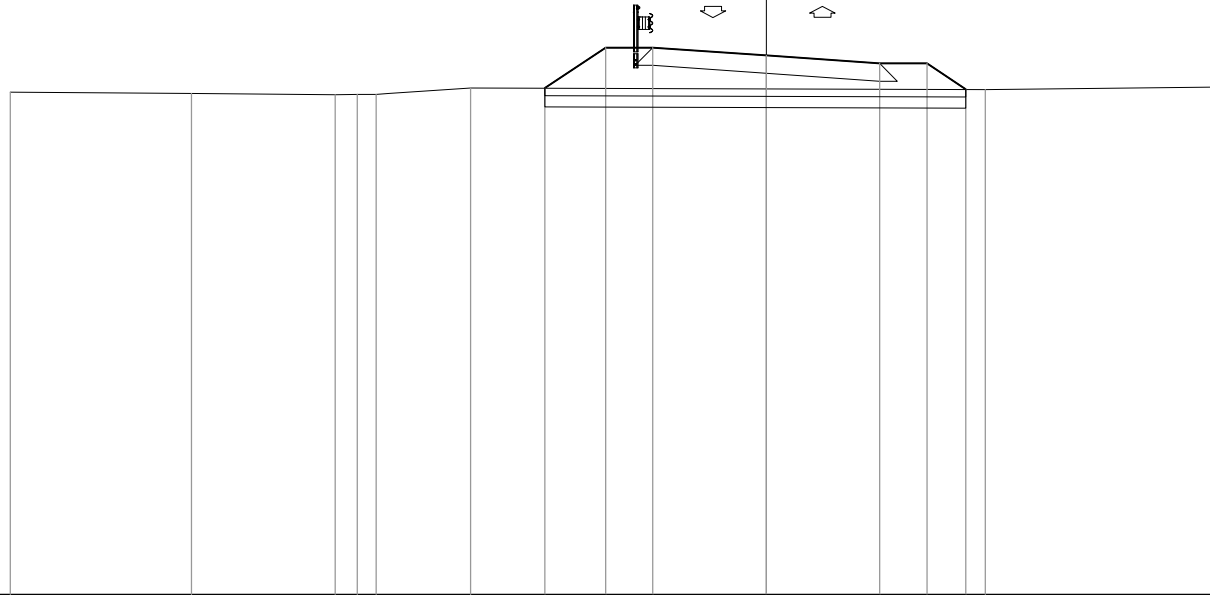
200

PROFILO s.comunale 2

SEZIONE 3

PROGRESSIVA 24.53

STERRI E RIPORTI	
R1	5.69 m ²
SCOTICO	
E1	2.22 m ²
BONIFICA	
F1	3.35 m ²
USURA	
a1	6.00 m
VEGETALE	
b1	3.18 m
b2	2.49 m
Totale:	5.67 m



114

200
200

DISTANZE PROGRESSIVE
PROGETTO

-5.86 -4.25 -3.00 0.00 3.00 4.25 5.28

DISTANZE PARZIALI
PROGETTO

1.61 1.25 3.00 3.00 1.25 1.03

QUOTE
PROGETTO

127.40 128.47 128.47 128.26 128.05 128.05 127.36

DISTANZE PROGRESSIVE
TERRENO

-20.00 -15.20 -11.40 -10.81 -10.32 -7.82 5.80 12.00

DISTANZE PARZIALI
TERRENO

4.80 3.80 0.59 0.49 2.50 13.62 6.20

QUOTE
TERRENO

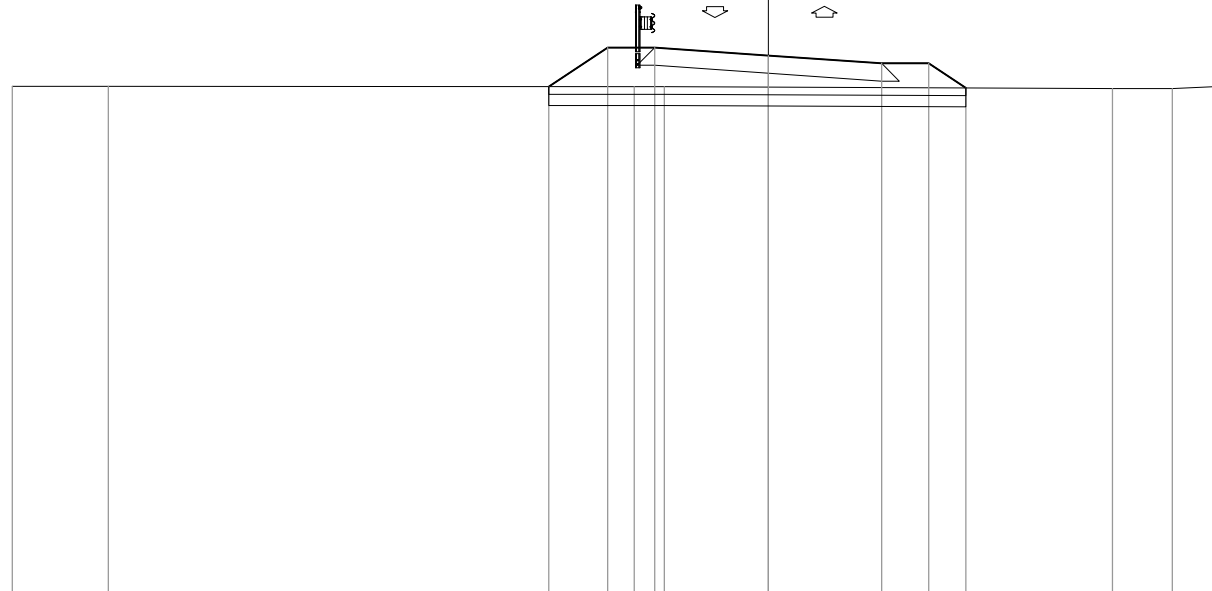
127.29 127.25 127.23 127.23 127.23 127.40 127.36 127.43

PROFILO s.comunale 2

SEZIONE 4

PROGRESSIVA 34.85

STERRI E RIPORTI	
R1	5.21 m ²
SCOTICO	
E1	2.20 m ²
BONIFICA	
F1	3.31 m ²
USURA	
a1	6.00 m
VEGETALE	
b1	3.12 m
b2	2.43 m
Totale:	5.55 m



DISTANZE PROGRESSIVE
PROGETTO

-5.80 -4.25 -3.00 0.00 3.00 4.25 5.23

DISTANZE PARZIALI
PROGETTO

1.55 1.25 3.00 3.00 1.25 0.98

QUOTE
PROGETTO

127.38 128.42 128.42 128.21 128.00 128.00 127.35

DISTANZE PROGRESSIVE
TERRENO

-20.00 -17.46 -3.54 -2.75 9.11 10.69 12.00

DISTANZE PARZIALI
TERRENO

2.54 13.92 0.79 11.86 1.58 1.31

QUOTE
TERRENO

127.39 127.39 127.38 127.38 127.33 127.33 127.39

114

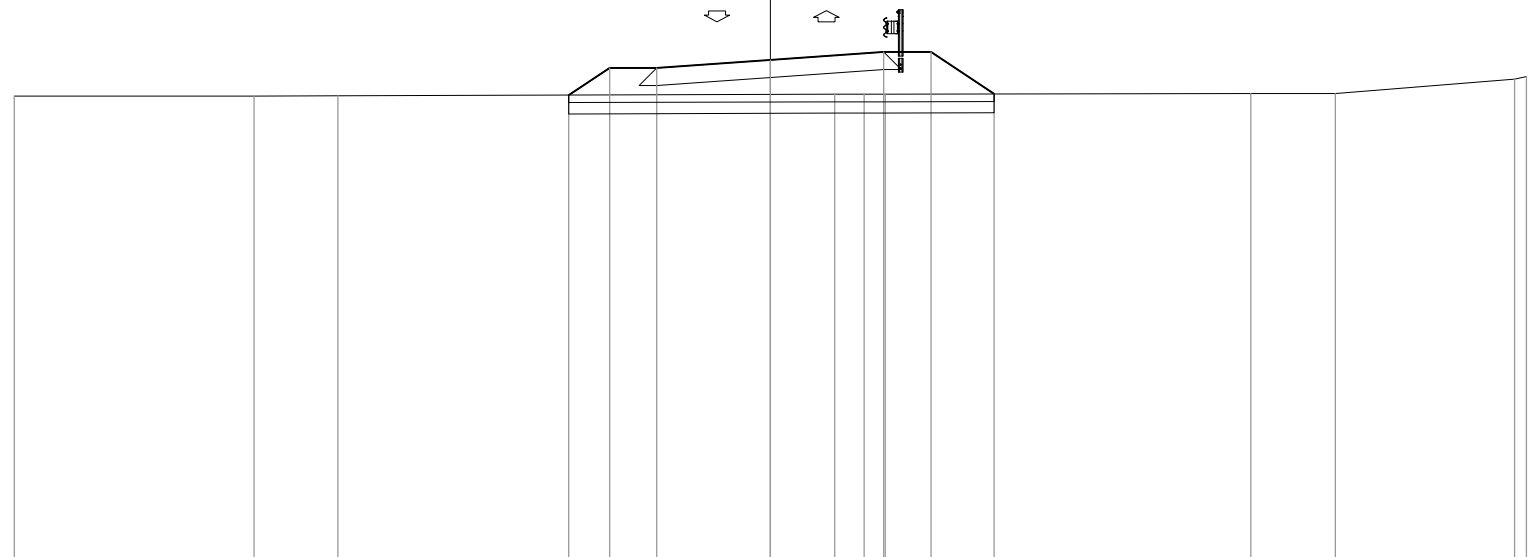
200

PROFILO s.comunale 2

SEZIONE 6

PROGRESSIVA 82.14

STERRI E RIPORTI	
R1	6.05 m ²
SCOTICO	
E1	2.24 m ²
BONIFICA	
F1	3.38 m ²
USURA	
a1	6.00 m
VEGETALE	
b1	2.55 m
b2	3.26 m
Totale:	5.81 m



DISTANZE PROGRESSIVE
PROGETTO

-5.33
-4.25
-3.00
0.00
3.00
4.25
5.92

DISTANZE PARZIALI
PROGETTO

1.08 1.25 3.00 3.00 1.25 1.67

QUOTE
PROGETTO

127.42
128.14
128.14
128.35
128.56
128.56
127.45

DISTANZE PROGRESSIVE
TERRENO

-20.00
-13.65
-11.43

1.71
2.49
3.04
12.71
14.95
19.69
20.00

DISTANZE PARZIALI
TERRENO

6.35 2.22 13.14

0.78 0.55 9.67 2.24 4.74 0.31

QUOTE
TERRENO

127.40
127.39
127.40

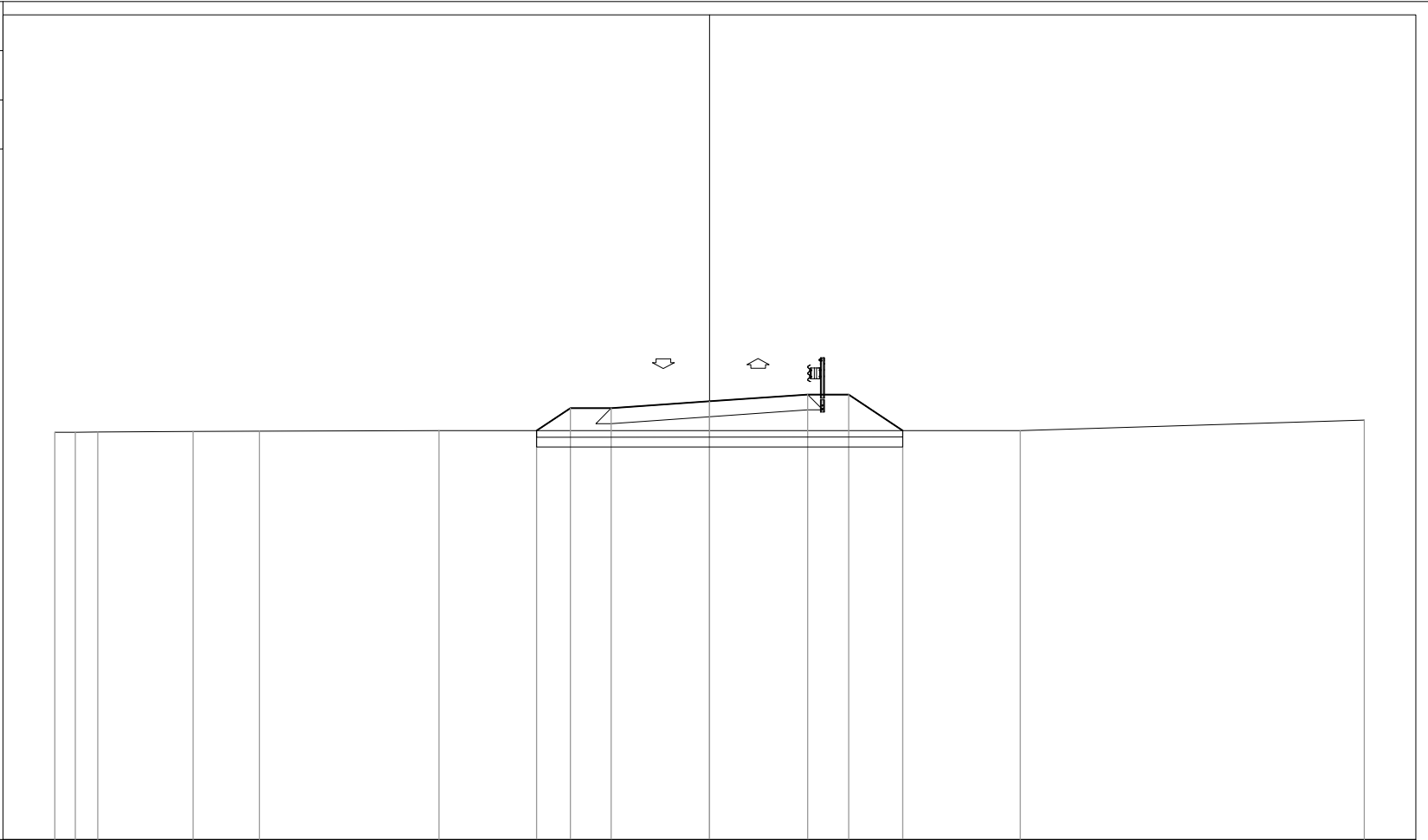
127.44
127.44
127.44
127.46
127.46
127.84
127.91

PROFILO s.comunale 2

SEZIONE 7

PROGRESSIVA 94.36

STERRI E RIPORTI	
R1	5.89 m ²
SCOTICO	
E1	2.23 m ²
BONIFICA	
F1	3.36 m ²
USURA	
a1	6.00 m
VEGETALE	
b1	2.49 m
b2	3.25 m
Totale:	5.74 m



DISTANZE PROGRESSIVE
PROGETTO

-5.28
-4.25
-3.00
0.00
3.00
4.25
5.91

DISTANZE PARZIALI
PROGETTO

1.03 1.25 3.00 3.00 1.25 1.66

QUOTE
PROGETTO

127.49 128.18 128.18 128.39 128.60 128.60 127.49

DISTANZE PROGRESSIVE
TERRENO

-20.00
-19.37
-18.69
-15.77
-13.75
-8.26

9.49

20.00

DISTANZE PARZIALI
TERRENO

0.63 0.68 2.92 2.02 5.49

17.75

10.51

QUOTE
TERRENO

127.44
127.44
127.45

127.47

127.48

127.49

127.50

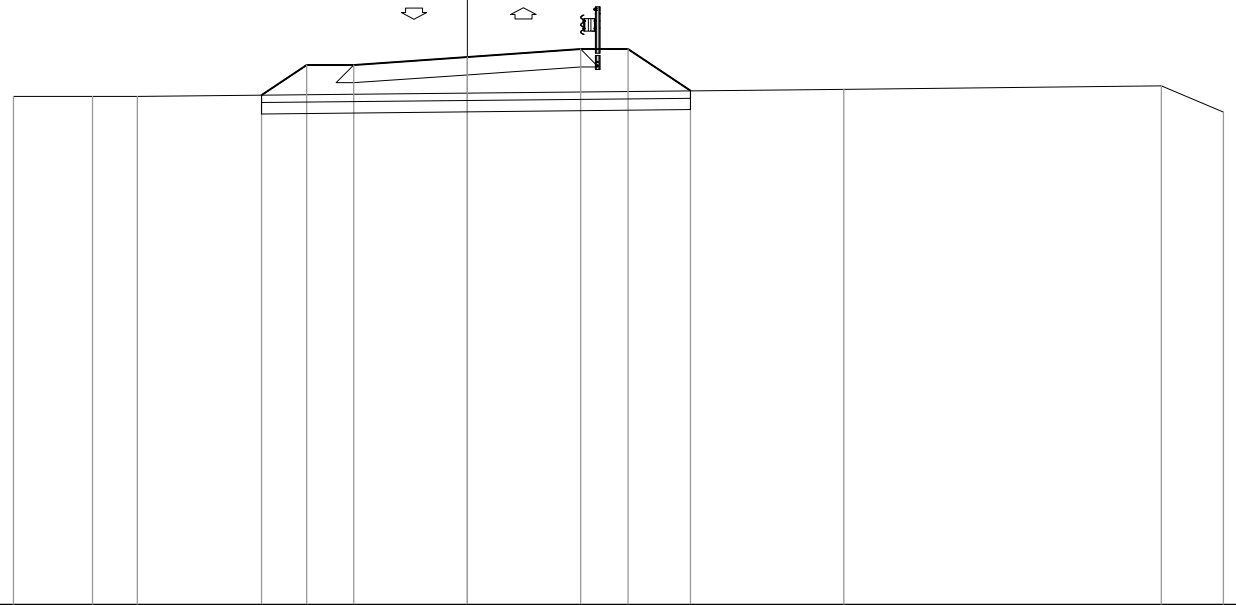
127.81

PROFILO s.comunale 2

SEZIONE 8

PROGRESSIVA 125.18

STERRI E RIPORTI	
R1	6.40 m ²
SCOTICO	
E1	2.27 m ²
BONIFICA	
F1	3.40 m ²
USURA	
a1	6.00 m
VEGETALE	
b1	2.68 m
b2	3.23 m
Totale:	5.91 m



DISTANZE PROGRESSIVE
PROGETTO

-5.44 -4.25 -3.00 0.00 3.00 4.25 5.90

DISTANZE PARZIALI
PROGETTO

1.19 1.25 3.00 3.00 1.25 1.65

QUOTE
PROGETTO

127.48 128.27 128.27 128.48 128.69 128.69 127.59

DISTANZE PROGRESSIVE
TERRENO

-12.00 -9.91 -8.73

9.96

18.37 20.00

DISTANZE PARZIALI
TERRENO

2.09 1.18

18.69

8.41

1.63

QUOTE
TERRENO

127.44 127.44 127.45

127.63

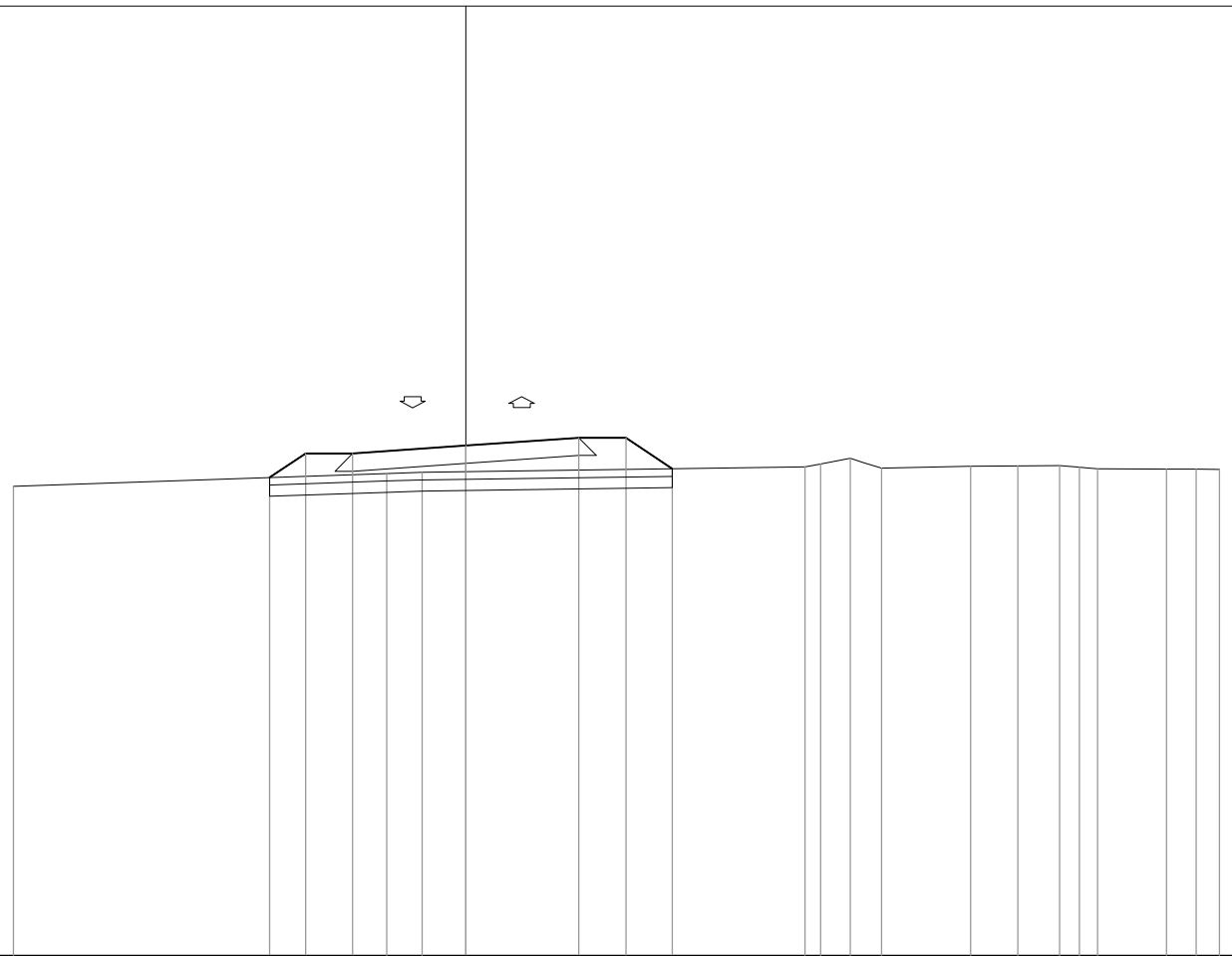
127.72 127.03

PROFILO s.comunale 2

SEZIONE 9

PROGRESSIVA 142.72

STERRI E RIPORTI	
R1	3.74 m ²
SCOTICO	
E1	2.14 m ²
BONIFICA	
F1	3.21 m ²
USURA	
a1	6.00 m
VEGETALE	
b1	2.39 m
b2	2.74 m
Totale:	5.13 m



115

200

200

DISTANZE PROGRESSIVE
PROGETTO

-5.20
-4.25
-3.00
0.00
3.00
4.25
5.49

DISTANZE PARZIALI
PROGETTO

0.95
1.25
3.00
3.00
1.25
1.24

QUOTE
PROGETTO

127.69
128.32
128.32
128.53
128.74
128.74
127.92

DISTANZE PROGRESSIVE
TERRENO

-12.00
-2.10
-1.16
9.00
0.42
0.79
0.83
2.36
13.40
14.65
15.76
16.28
16.77
18.60
19.38
20.00

DISTANZE PARZIALI
TERRENO

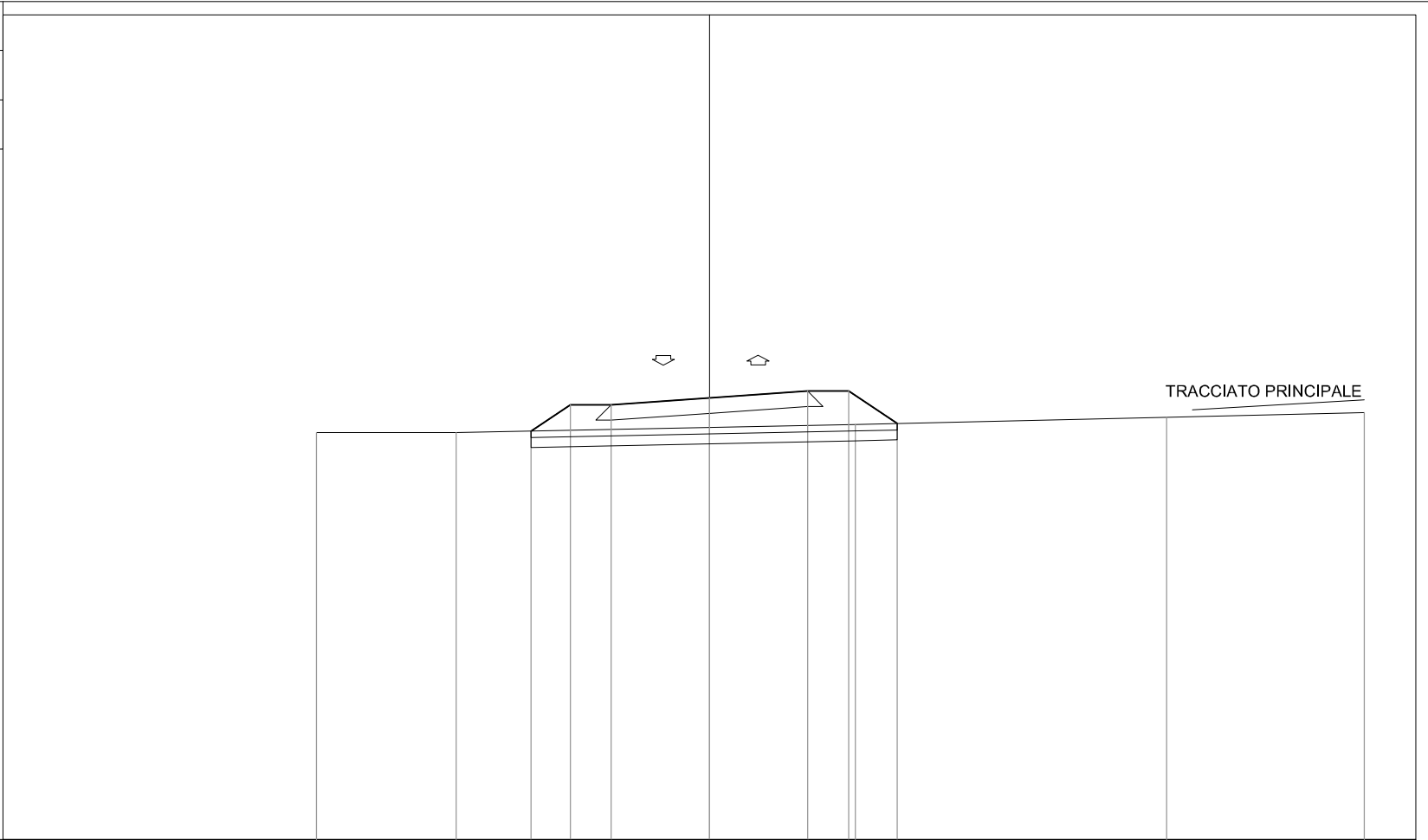
9.90
0.94
10.16
0.42
0.79
0.83
2.36
1.25
1.11
0.52
0.49
1.83
0.78
0.62

QUOTE
TERRENO

127.46
127.79
127.82
127.97
128.05
128.19
127.93
127.98
127.99
128.00
127.96
127.92
127.91
127.91
127.90

PROFILO s.comunale 2
 SEZIONE 10
 PROGRESSIVA 160.26

STERRI E RIPORTI	
R1	5.86 m ²
SCOTICO	
E1	2.24 m ²
BONIFICA	
F1	3.36 m ²
USURA	
a1	6.00 m
VEGETALE	
b1	2.69 m
b2	3.04 m
Totale:	5.73 m



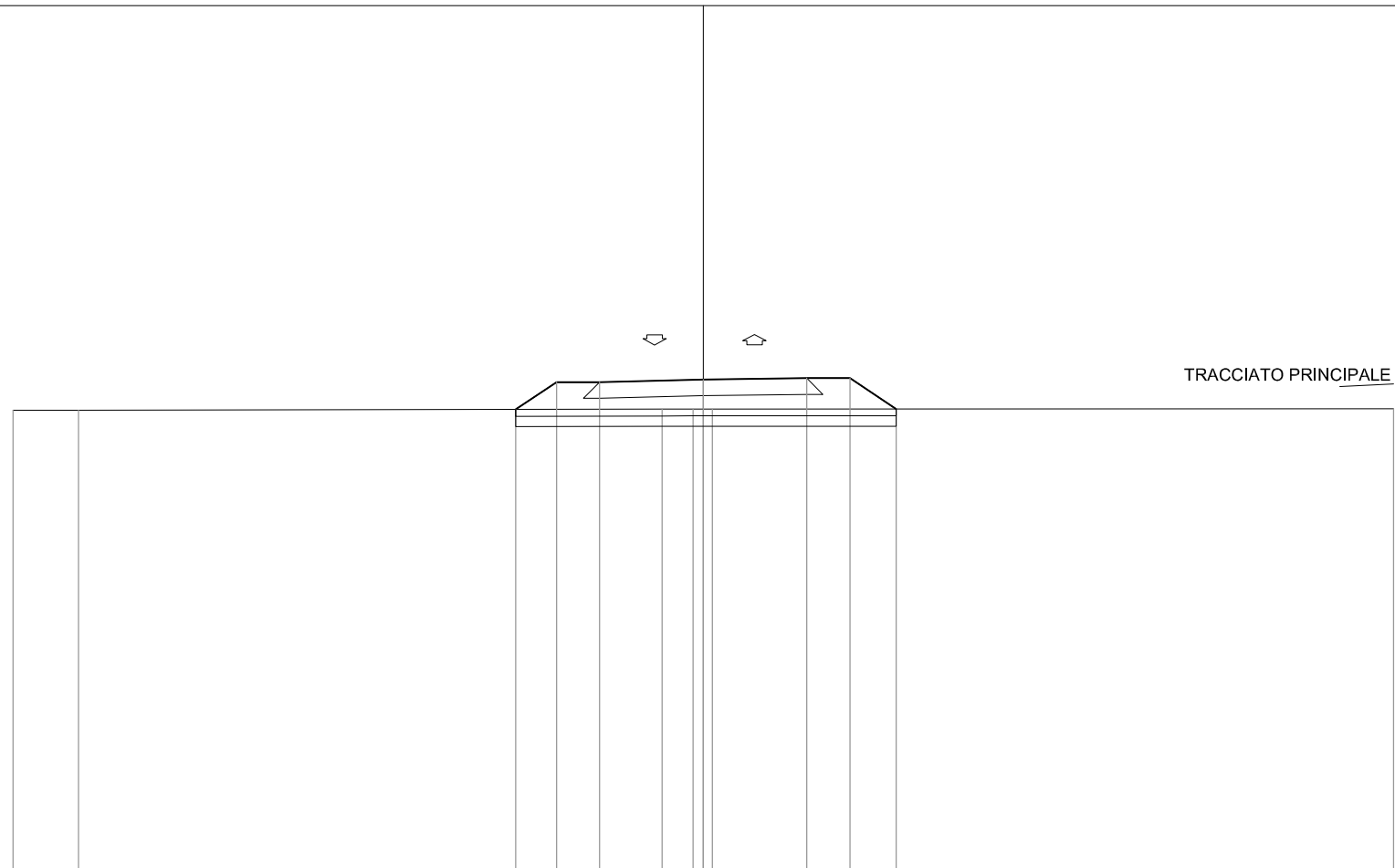
DISTANZE PROGRESSIVE PROGETTO				-5.45	-4.25	-3.00	0.00	3.00	4.25	5.74	
DISTANZE PARZIALI PROGETTO				1.20	1.25	3.00	3.00	1.25	1.49		
QUOTE PROGETTO				127.48	128.28	128.28	128.49	128.70	128.70	127.71	
DISTANZE PROGRESSIVE TERRENO	-12.00		-7.73					4.46		13.96	20.00
DISTANZE PARZIALI TERRENO		4.27				12.19			9.50		6.04
QUOTE TERRENO	127.44		127.43					127.68		127.90	128.04

PROFILO s.comunale 2

SEZIONE 11

PROGRESSIVA 200.00

STERRI E RIPORTI	
R1	5.24 m ²
SCOTICO	
E1	2.21 m ²
BONIFICA	
F1	3.30 m ²
USURA	
a1	6.00 m
VEGETALE	
b1	2.68 m
b2	2.86 m
Totale:	5.54 m



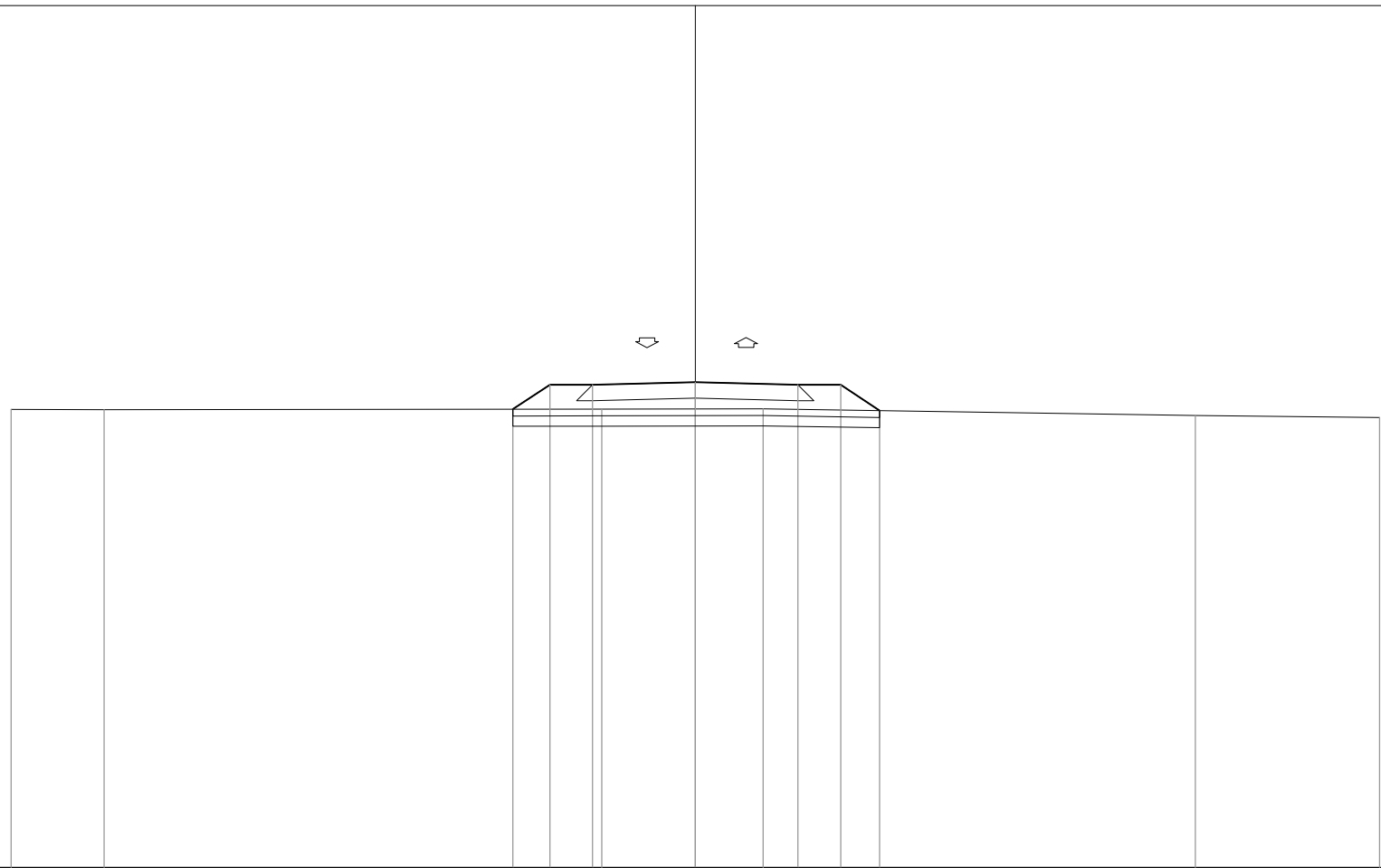
DISTANZE PROGRESSIVE PROGETTO				-5.44	-4.25	-3.00	0.00	3.00	4.25	5.59	
DISTANZE PARZIALI PROGETTO				1.19	1.25	3.00	3.00	1.25	1.34		
QUOTE PROGETTO				127.49	128.28	128.28	128.36	128.40	128.40	127.50	
DISTANZE PROGRESSIVE TERRENO	-20.00	-18.10					-1.19	-0.29	0.26		20.00
DISTANZE PARZIALI TERRENO	1.90		16.91				0.90	0.55		19.74	
QUOTE TERRENO	127.47	127.46					127.50	127.50	127.50		127.51

PROFILO s.comunale 2

SEZIONE 12

PROGRESSIVA 250.00

STERRI E RIPORTI
 R1 4.10 m²
 SCOTICO
 E1 2.14 m²
 BONIFICA
 F1 3.22 m²
 USURA
 a1 6.00 m
 VEGETALE
 b1 2.55 m
 b2 2.62 m
 Totale: 5.17 m



DISTANZE PROGRESSIVE
 PROGETTO

-5.33 -4.25 -3.00 0.00 3.00 4.25 5.39

DISTANZE PARZIALI
 PROGETTO

1.08 1.25 3.00 3.00 1.25 1.14

QUOTE
 PROGETTO

127.40 128.12 128.12 128.19 128.12 128.12 127.36

DISTANZE PROGRESSIVE
 TERRENO

-20.00 -17.28 -2.73 1.99 14.62 20.00

DISTANZE PARZIALI
 TERRENO

2.72 14.55 4.72 12.63 5.38

QUOTE
 TERRENO

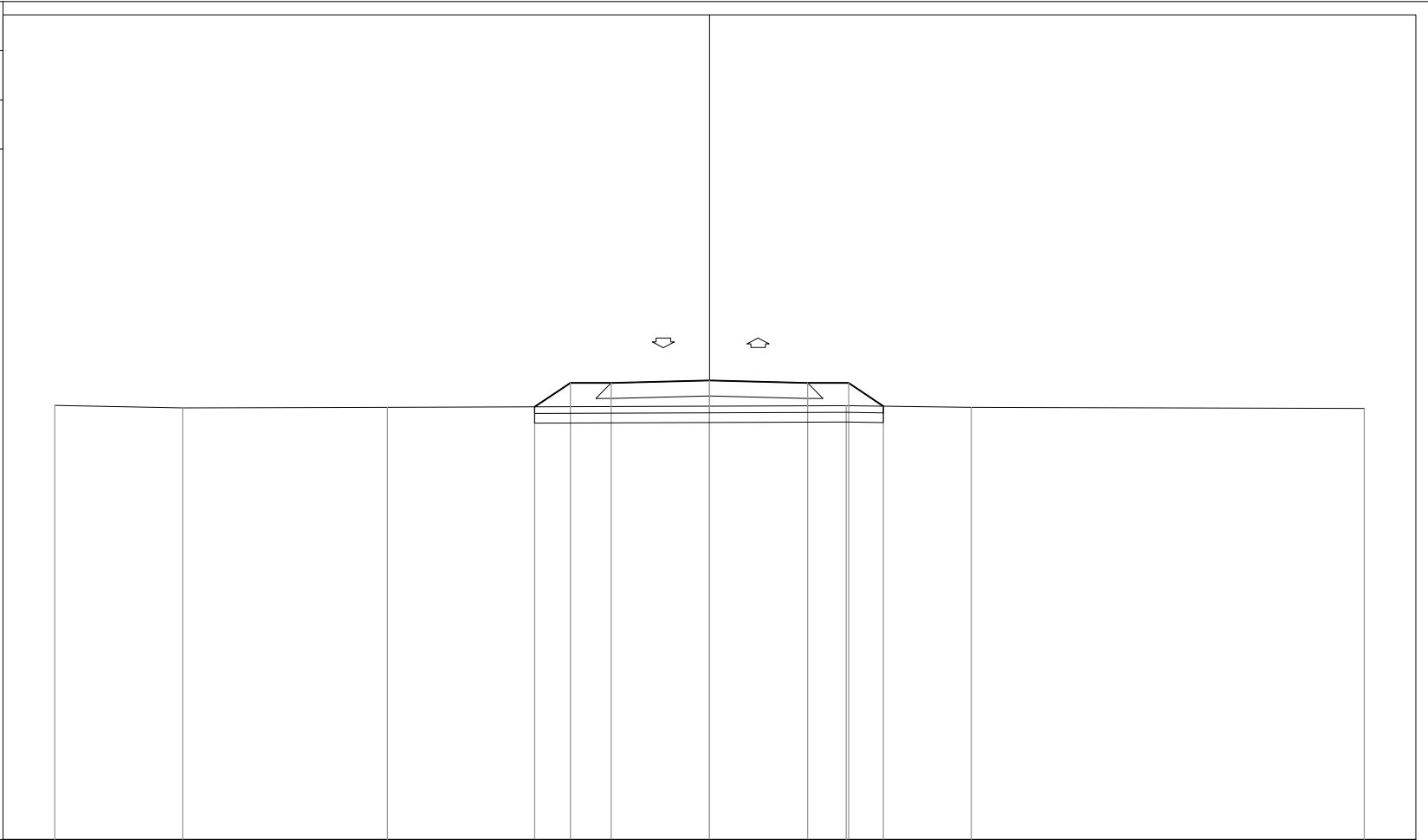
127.39 127.38 127.40 127.41 127.22 127.15

PROFILO s.comunale 2

SEZIONE 13

PROGRESSIVA 300.00

STERRI E RIPORTI
 R1 4.01 m²
 SCOTICO
 E1 2.14 m²
 BONIFICA
 F1 3.19 m²
 USURA
 a1 6.00 m
 VEGETALE
 b1 2.56 m
 b2 2.53 m
 Totale: 5.09 m



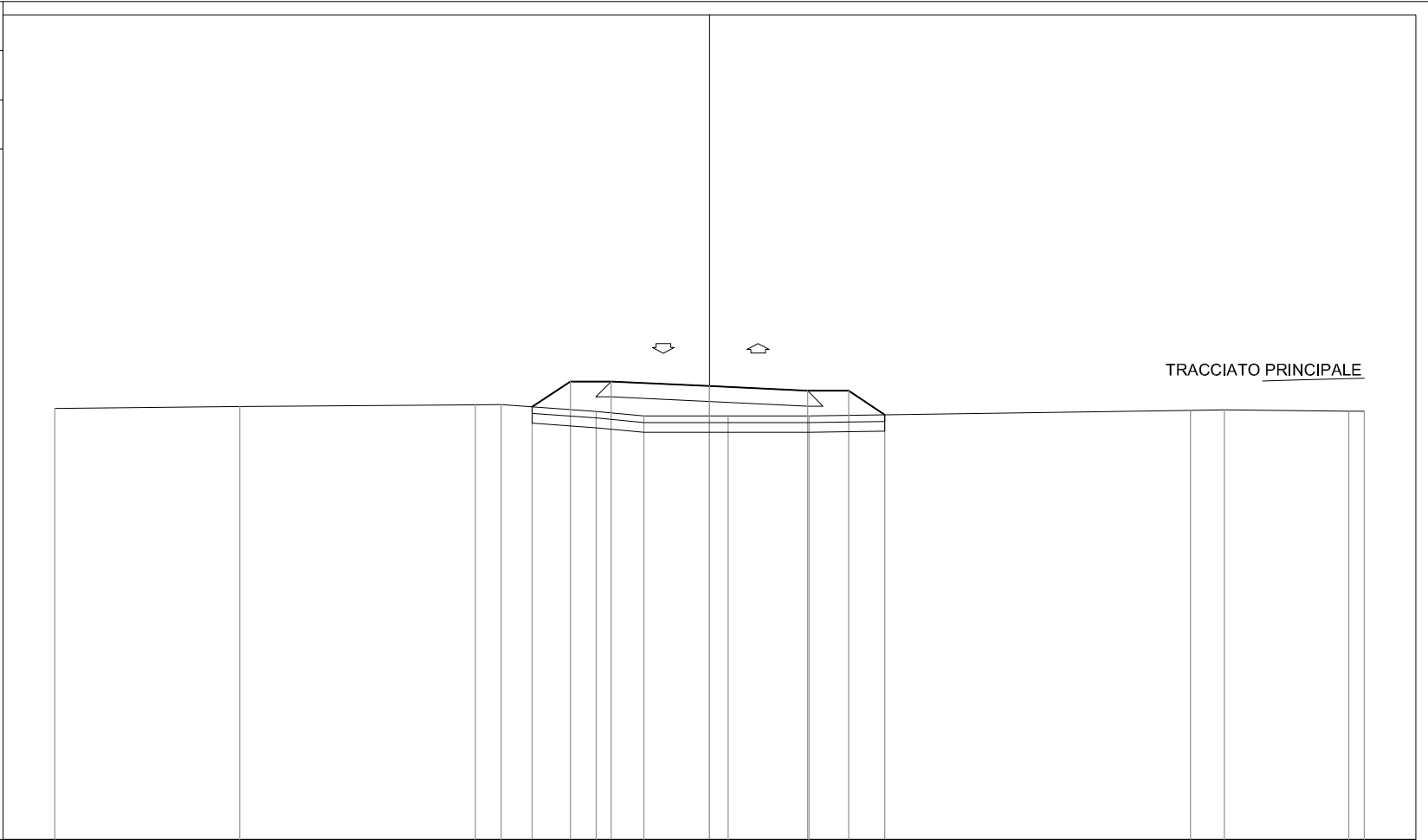
DISTANZE PROGRESSIVE PROGETTO					-5.34	-4.25	-3.00	0.00	3.00	4.25	5.31		
DISTANZE PARZIALI PROGETTO					1.09	1.25	3.00	3.00	1.25	1.06			
QUOTE PROGETTO					127.22	127.95	127.95	128.02	127.95	127.95	127.24		
DISTANZE PROGRESSIVE TERRENO	-20.00	-16.10	-9.83						4.18	8.00		20.00	
DISTANZE PARZIALI TERRENO		3.90	6.27			14.01			3.82	12.00			
QUOTE TERRENO	127.26	127.18	127.21						127.25	127.21		127.17	

PROFILO s.comunale 2

SEZIONE 14

PROGRESSIVA 350.46

STERRI E RIPORTI	
R1	5.40 m ²
SCOTICO	
E1	2.15 m ²
BONIFICA	
F1	3.22 m ²
USURA	
a1	6.00 m
VEGETALE	
b1	2.65 m
b2	2.57 m
Totale:	5.22 m



114

200

DISTANZE PROGRESSIVE
PROGETTO

-5.41 -4.25 -3.00 0.00 3.00 4.25 5.35

DISTANZE PARZIALI
PROGETTO

1.16 1.25 3.00 3.00 1.25 1.10

QUOTE
PROGETTO

127.22 128.00 128.00 127.85 127.71 127.71 126.98

DISTANZE PROGRESSIVE
TERRENO

-20.00 -14.35 -7.15 -6.36 -3.46 -2.01 0.57 3.04 14.70 15.73 19.53

DISTANZE PARZIALI
TERRENO

5.65 7.20 0.79 2.90 1.45 2.58 2.47 11.66 1.03 3.80 0.47 20.00

QUOTE
TERRENO

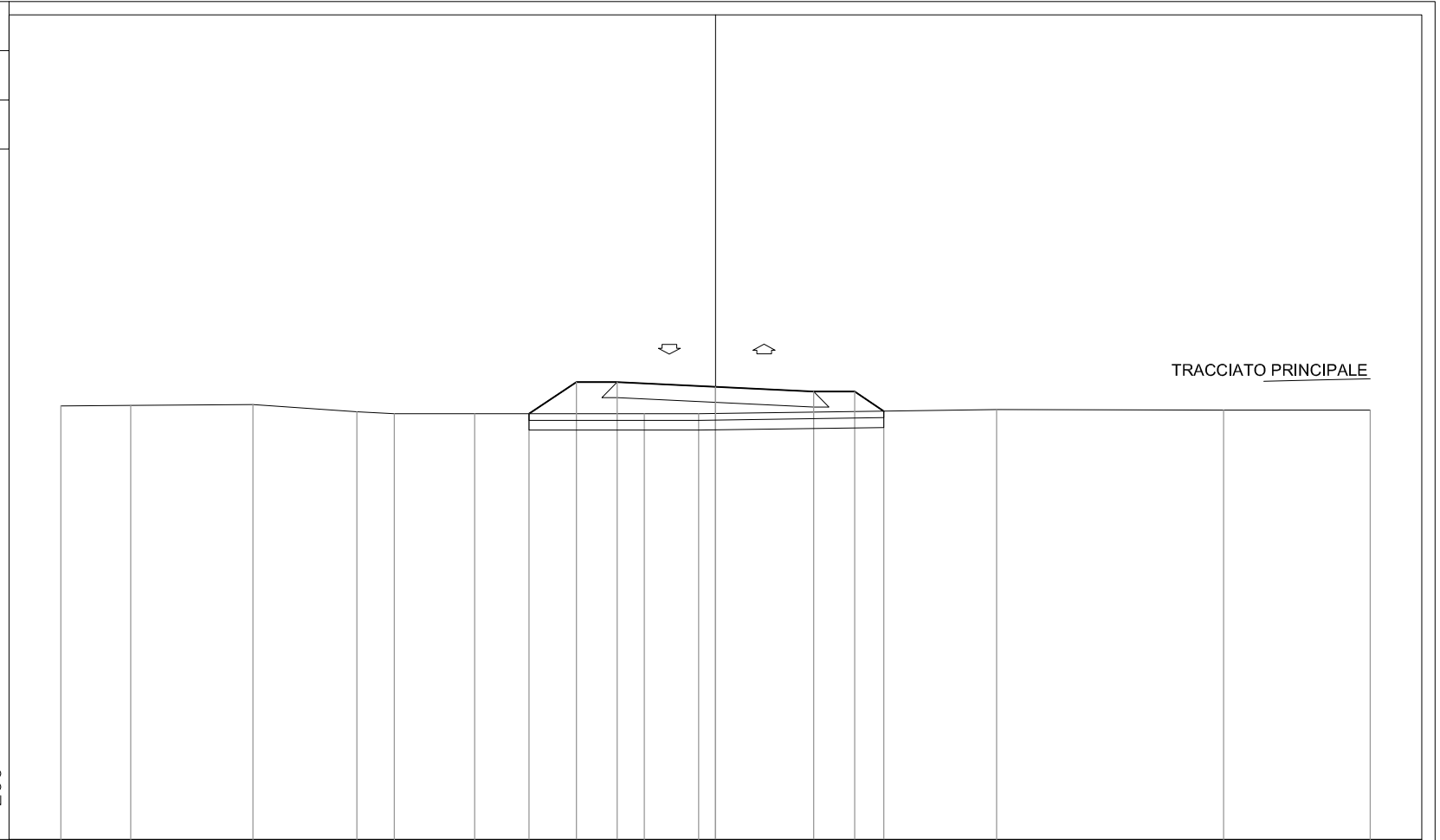
127.17 127.23 127.28 127.29 127.08 126.94 126.94 126.94 127.11 127.13 127.09 127.09

PROFILO s.comunale 2

SEZIONE 15

PROGRESSIVA 357.63

STERRI E RIPORTI
 R1 4.73 m²
 SCOTICO
 E1 2.18 m²
 BONIFICA
 F1 3.25 m²
 USURA
 a1 6.00 m
 VEGETALE
 b1 2.99 m
 b2 2.33 m
 Totale: 5.32 m



DISTANZE PROGRESSIVE
 PROGETTO

-5.70 -4.25 -3.00 0.00 3.00 4.25 5.15

DISTANZE PARZIALI
 PROGETTO

1.45 1.25 3.00 3.00 1.25 0.90

QUOTE
 PROGETTO

127.01 127.97 127.97 127.83 127.69 127.69 127.09

DISTANZE PROGRESSIVE
 TERRENO

-20.00 -17.87 -14.12 -10.95 -9.81 -7.35 -2.17 -0.51 8.59 15.53 20.00

DISTANZE PARZIALI
 TERRENO

2.13 3.75 3.17 1.14 2.46 5.18 1.66 9.10 6.94 4.47

QUOTE
 TERRENO

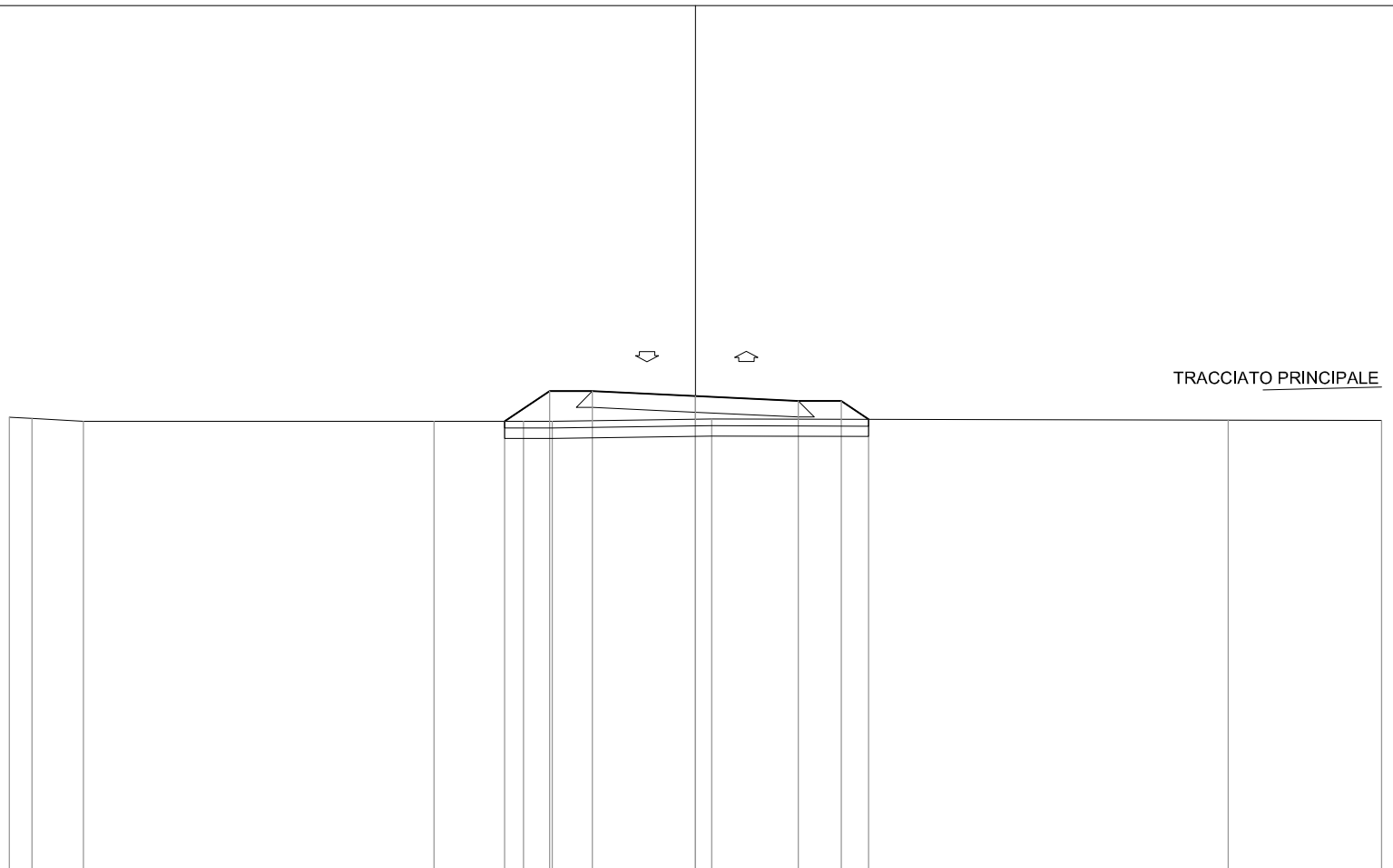
127.24 127.27 127.29 127.07 127.01 127.01 127.01 127.01 127.14 127.12 127.12

PROFILO s.comunale 2

SEZIONE 16

PROGRESSIVA 364.79

STERRI E RIPORTI	
R1	3.60 m ²
SCOTICO	
E1	2.13 m ²
BONIFICA	
F1	3.18 m ²
USURA	
a1	6.00 m
VEGETALE	
b1	2.83 m
b2	2.21 m
Totale:	5.04 m



DISTANZE PROGRESSIVE
PROGETTO

-5.56 -4.25 -3.00 0.00 3.00 4.25 5.05

DISTANZE PARZIALI
PROGETTO

1.31 1.25 3.00 3.00 1.25 0.80

QUOTE
PROGETTO

127.07 127.95 127.95 127.81 127.66 127.66 127.13

DISTANZE PROGRESSIVE
TERRENO

-20.00 -19.34 -17.84 -7.62 -5.01 -4.17 0.47 15.53 20.00

DISTANZE PARZIALI
TERRENO

0.66 1.50 10.22 2.61 0.84 4.64 15.06 4.47

QUOTE
TERRENO

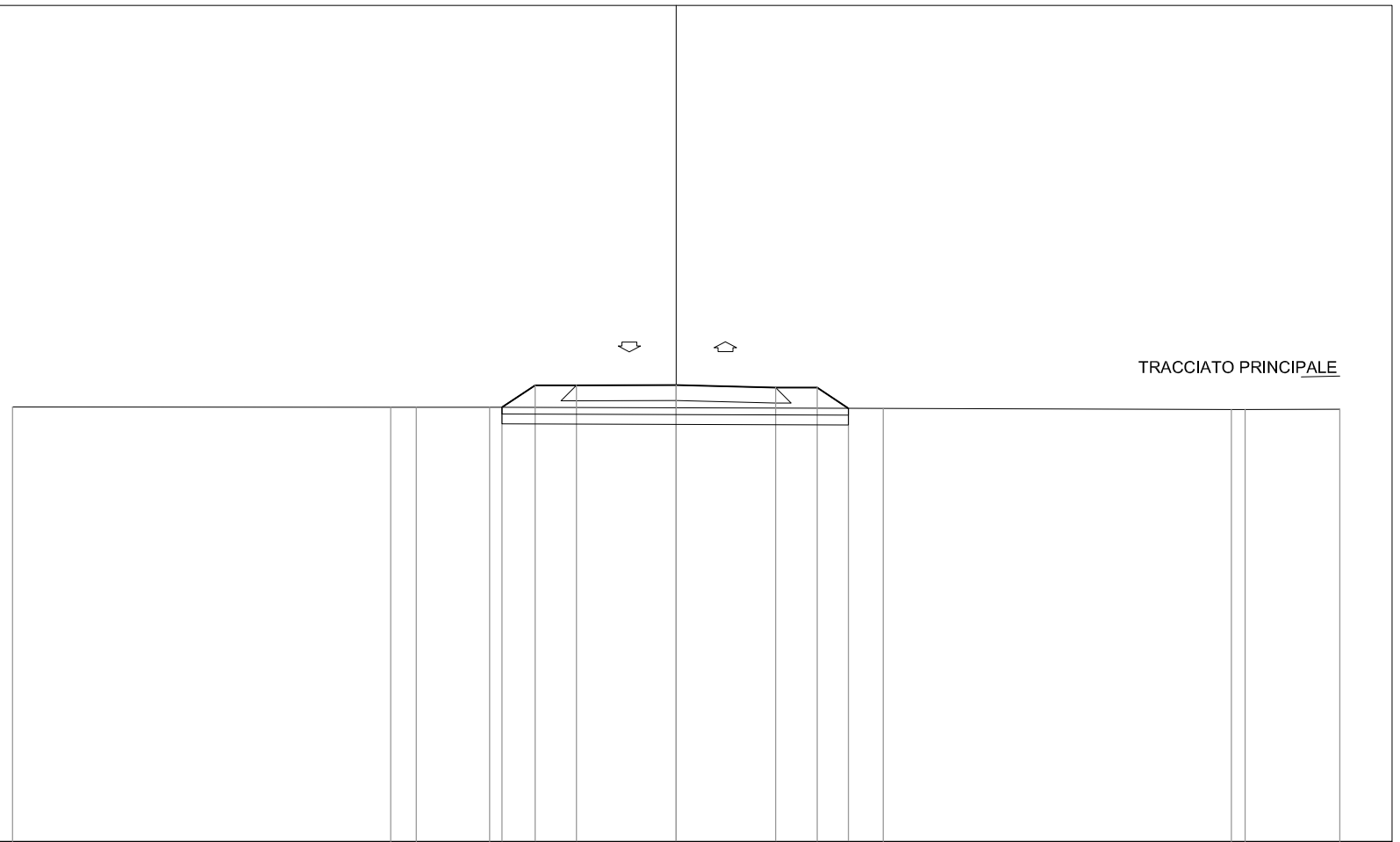
127.19 127.16 127.07 127.07 127.07 127.14 127.10 127.10

PROFILO s.comunale 2

SEZIONE 17

PROGRESSIVA 400.00

STERRI E RIPORTI	
R1	0.91 m ²
R2	0.07 m ²
R2	0.39 m ²
R3	1.85 m ²
Totale R:	3.22 m ²
SCOTICO	
E1	2.09 m ²
BONIFICA	
F1	3.13 m ²
USURA	
a1	6.00 m
VEGETALE	
b1	2.45 m
b2	2.38 m
Totale:	4.83 m



DISTANZE PROGRESSIVE
PROGETTO

-5.25
-4.25
-3.00
0.00
3.00
4.25
5.19

DISTANZE PARZIALI
PROGETTO

1.00 1.25 3.00 3.00 1.25 0.94

QUOTE
PROGETTO

127.08
127.75
127.75
127.76
127.68
127.68
127.05

DISTANZE PROGRESSIVE
TERRENO

-20.00
-8.60
-7.83
-5.62
6.24
16.73
17.15
20.00

DISTANZE PARZIALI
TERRENO

11.40
0.77 2.21
11.86
10.49
0.42 2.85

QUOTE
TERRENO

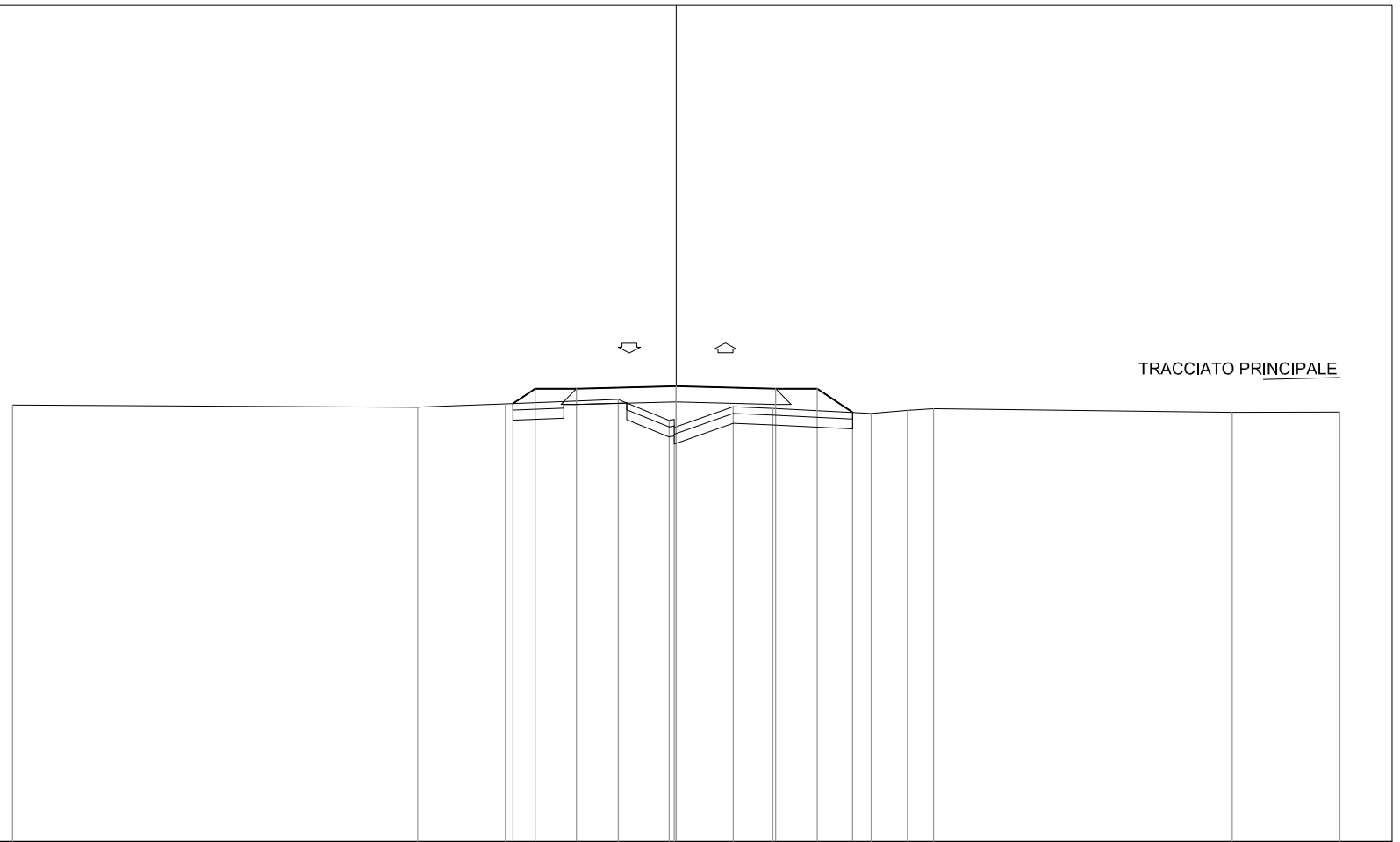
127.10
127.09
127.09
127.08
127.05
127.02
127.02
127.03

PROFILO s.comunale 2

SEZIONE 18

PROGRESSIVA 433.42

STERRI E RIPORTI	
S1	0.20 m ²
R1	0.56 m ²
R2	2.37 m ²
Totale R:	2.93 m ²
SCOTICO	
E1	1.38 m ²
E2	0.30 m ²
Totale:	1.68 m ²
BONIFICA	
F1	2.04 m ²
F2	0.47 m ²
Totale:	2.51 m ²
USURA	
a1	6.00 m
VEGETALE	
b1	2.05 m
b2	2.53 m
Totale:	4.58 m
PREPARAZIONE PIANO DI POSA	
f1	1.89 m



114

200

DISTANZE PROGRESSIVE PROGETTO				-4.92	-4.25	-3.00	0.00	3.00	4.25	5.32					
DISTANZE PARZIALI PROGETTO				0.67	1.25	3.00	3.00	1.25	1.07						
QUOTE PROGETTO				127.20	127.64	127.64	127.72	127.64	127.64	126.93					
DISTANZE PROGRESSIVE TERRENO	-20.00		-7.79	-5.15		-1.74	-0.21	-0.05	1.73	2.91	5.88	16.76	20.00		
DISTANZE PARZIALI TERRENO		12.21	2.64	3.41	1.53	0.16	1.78	1.18	2.97	1.09	0.79	9.00	3.24		
QUOTE TERRENO	127.16		127.09	127.19		127.32	126.69	126.48	127.10	127.05	126.90	126.99	127.04	126.94	126.95

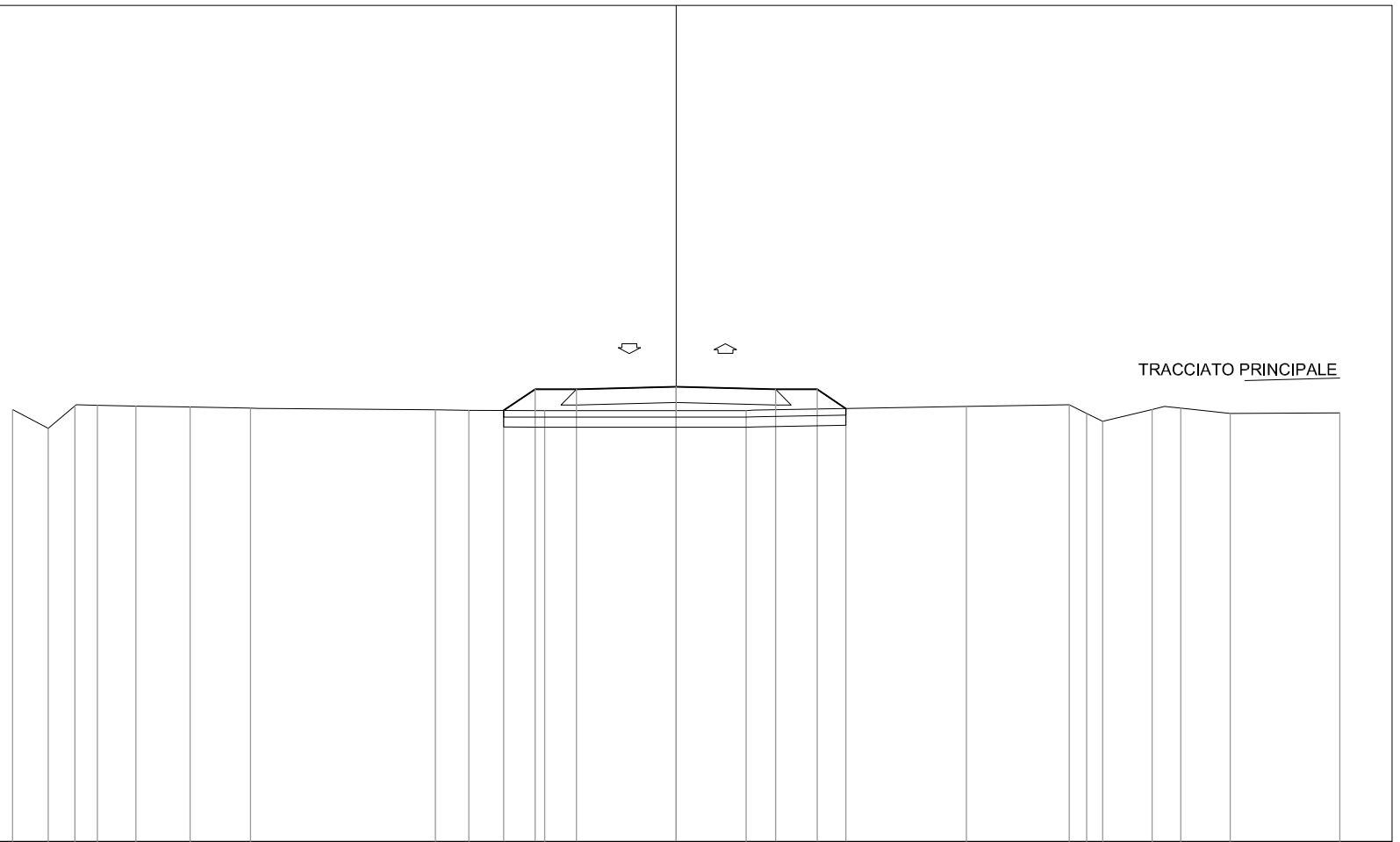
PROFILO s.comunale 2

SEZIONE 19

PROGRESSIVA 450.00

STERRI E RIPORTI

R1	0.85 m ²
R2	0.07 m ²
R2	0.34 m ²
R3	1.84 m ²
Totale R:	3.10 m ²
SCOTICO	
E1	2.06 m ²
BONIFICA	
F1	3.11 m ²
USURA	
a1	6.00 m
VEGETALE	
b1	2.40 m
b2	2.30 m
Totale:	4.70 m



DISTANZE PROGRESSIVE
PROGETTO

-5.20
-4.25
-3.00
0.00
3.00
4.25
5.12

DISTANZE PARZIALI
PROGETTO

0.95
1.25
3.00
3.00
1.25
0.87

QUOTE
PROGETTO

126.99
127.63
127.63
127.70
127.63
127.05

DISTANZE PROGRESSIVE
TERRENO

-20.00
-18.92
-18.12
-17.44
-16.28
-14.64
-12.82
-7.26
-6.24
-3.96
2.11
8.75
11.85
12.37
12.86
14.35
15.21
16.70
20.00

DISTANZE PARZIALI
TERRENO

1.08
0.80
0.68
1.16
1.64
1.82
5.56
1.02
2.28
6.07
6.64
3.10
0.52
0.49
1.49
0.86
1.49
3.30

QUOTE
TERRENO

127.02
126.45
127.13
127.15
127.12
127.09
127.06
127.01
127.00
126.99
126.99
127.11
127.16
126.90
126.66
127.02
127.06
126.90
126.92

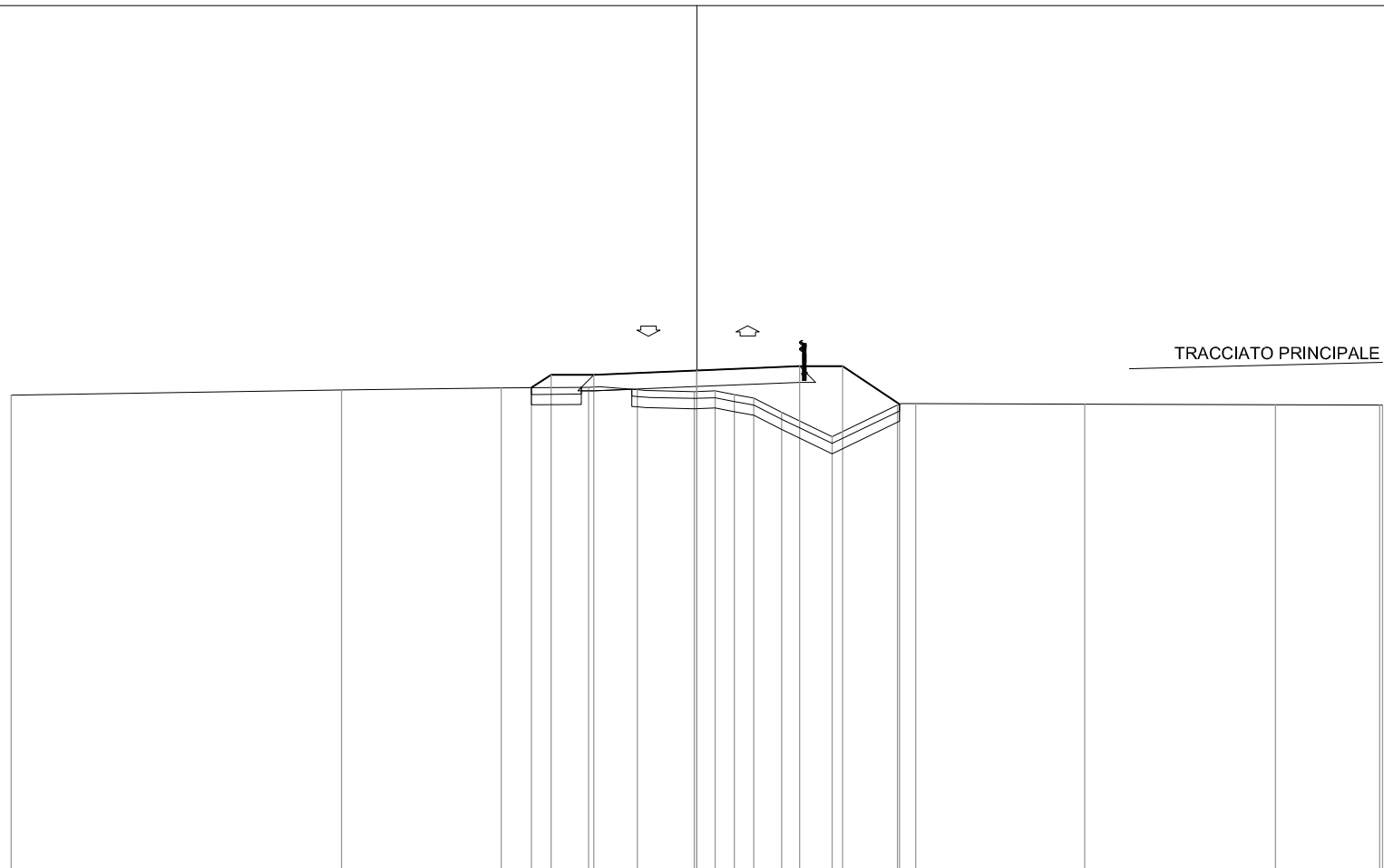
PROFILO s.comunale 2										
SEZIONE 22										
PROGRESSIVA 569.02										
STERRI E RIPORTI R1 0.61 m ² R2 0.07 m ² R2 0.13 m ² R3 2.01 m ² Totale R: 2.82 m ² SCOTICO E1 1.64 m ² BONIFICA F1 3.08 m ² USURA a1 6.00 m VEGETALE b1 2.08 m b2 2.52 m Totale: 4.60 m										
DISTANZE PROGRESSIVE PROGETTO	<div style="text-align: right; margin-right: 100px;"> ∇ 114 200 114 </div>									
DISTANZE PARZIALI PROGETTO	-4.94 -4.25 -3.00 0.00 3.00 4.25 5.31 0.69 1.25 3.00 3.00 1.25 1.06									
QUOTE PROGETTO	126.99 127.45 127.45 127.57 127.69 127.69 126.99									
DISTANZE PROGRESSIVE TERRENO	-20.00 -10.02 -8.83 -5.17 -2.35 -1.12 2.44 3.58 6.45 9.92 12.52 17.85									
DISTANZE PARZIALI TERRENO	9.98 1.19 3.66 2.82 1.23 3.56 1.14 2.87 3.47 2.60 5.33 1.19 0.42 0.54									
QUOTE TERRENO	126.88 127.00 126.99 126.99 126.89 126.90 126.99 126.99 126.99 126.99 126.99 127.11 127.14 127.08 127.06									

PROFILO s.comunale 2

SEZIONE 23

PROGRESSIVA 586.70

STERRI E RIPORTI	
S1	0.11 m ²
R1	0.51 m ²
R2	5.42 m ²
Totale R:	5.93 m ²
SCOTICO	
E1	1.55 m ²
E2	0.29 m ²
Totale:	1.84 m ²
BONIFICA	
F1	2.33 m ²
F2	0.44 m ²
Totale:	2.77 m ²
USURA	
a1	6.00 m
VEGETALE	
b1	1.94 m
b2	3.25 m
Totale:	5.19 m
PREPARAZIONE PIANO DI POSA	
f1	1.48 m



DISTANZE PROGRESSIVE
PROGETTO

-4.82
-4.25
-3.00
0.00
3.00
4.25
5.91

DISTANZE PARZIALI
PROGETTO

0.57
1.25
3.00
3.00
1.25
1.66

QUOTE
PROGETTO

127.05
127.43
127.43
127.55
127.68
127.68
126.57

DISTANZE PROGRESSIVE
TERRENO

-20.00
-10.36
-5.70
-3.15
-1.73
-0.08
0.54
1.10
1.67
2.48
3.95
5.86
6.39
11.32
16.88
19.92
20.00

DISTANZE PARZIALI
TERRENO

9.64
4.66
2.55
1.42
1.65
0.62
0.56
0.57
0.81
1.47
1.91
0.53
4.93
5.56
3.04
0.08
20.00

QUOTE
TERRENO

126.83
126.98
127.04
127.06
126.99
126.94
126.96
126.85
126.74
126.33
125.62
126.54
126.59
126.57
126.56
126.55
126.55



113

200

200

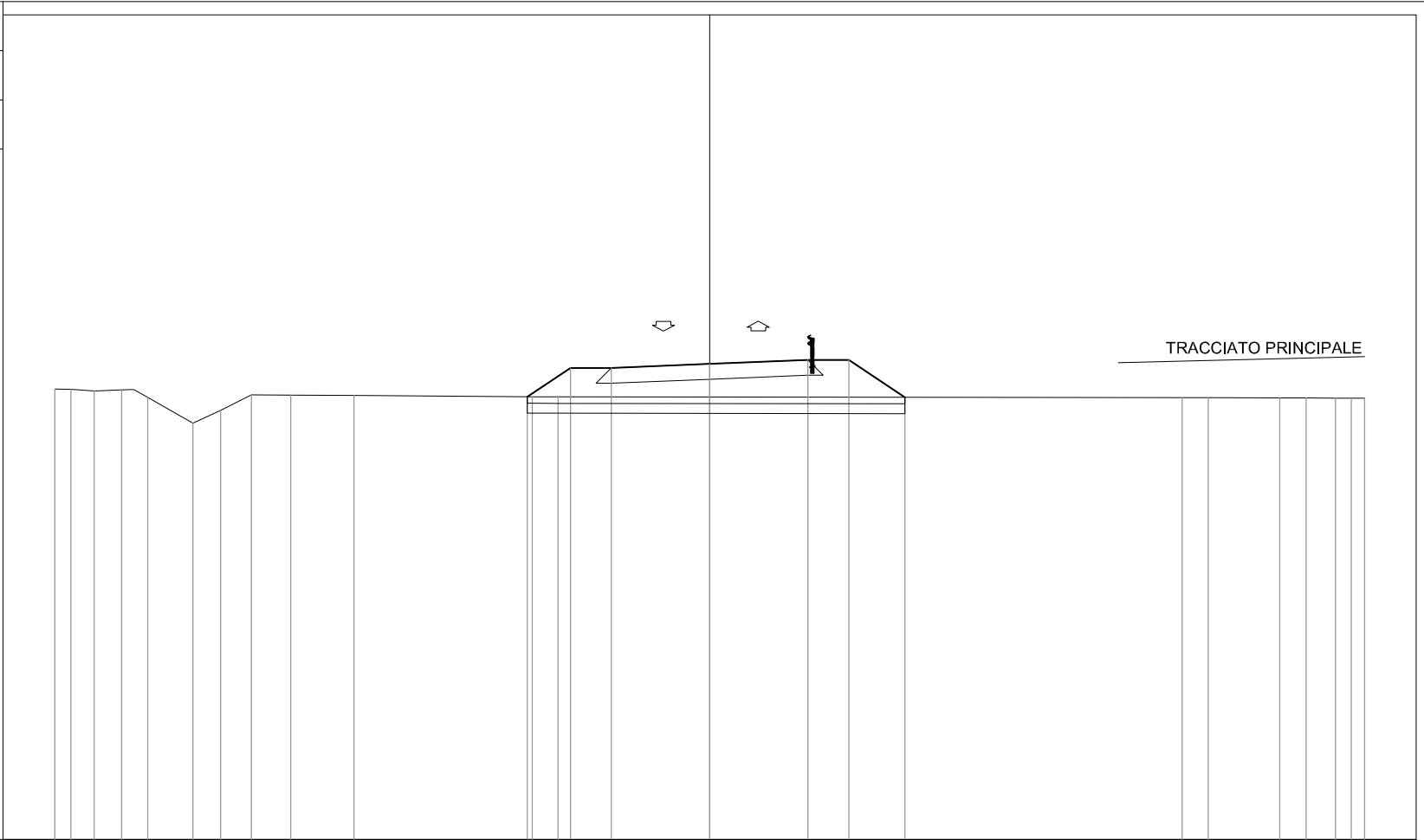
PROFILO s.comunale 2

SEZIONE 24

PROGRESSIVA 604.38

STERRI E RIPORTI

R1	1.36 m ²
R2	0.07 m ²
R2	0.65 m ²
R3	5.09 m ²
Totale R:	7.17 m ²
SCOTICO	
E1	2.30 m ²
BONIFICA	
F1	3.47 m ²
USURA	
a1	6.00 m
VEGETALE	
b1	2.84 m
b2	3.32 m
Totale:	6.16 m



DISTANZE PROGRESSIVE
PROGETTO

-5.57 -4.25 -3.00 0.00 3.00 4.25 5.97

DISTANZE PARZIALI
PROGETTO

1.32 1.25 3.00 3.00 1.25 1.72

QUOTE
PROGETTO

126.53 127.41 127.41 127.53 127.66 127.66 126.51

DISTANZE PROGRESSIVE
TERRENO

-20.00 -19.51 -18.80 -17.96 -17.16 -15.78 -14.94 -14.00 -12.79 -10.86 -5.42 -4.63 14.43 15.23 17.41 18.21 19.11 19.60 20.00

DISTANZE PARZIALI
TERRENO

0.49 0.71 0.84 0.80 1.38 0.84 0.94 1.21 1.93 5.44 0.79 19.06 0.80 2.18 0.80 0.90 0.49 0.40

QUOTE
TERRENO

126.76 126.76 126.70 126.73 126.51 125.73 126.11 126.59 126.58 126.57 126.53 126.52 126.50 126.50 126.49 126.49 126.49 126.49 126.49

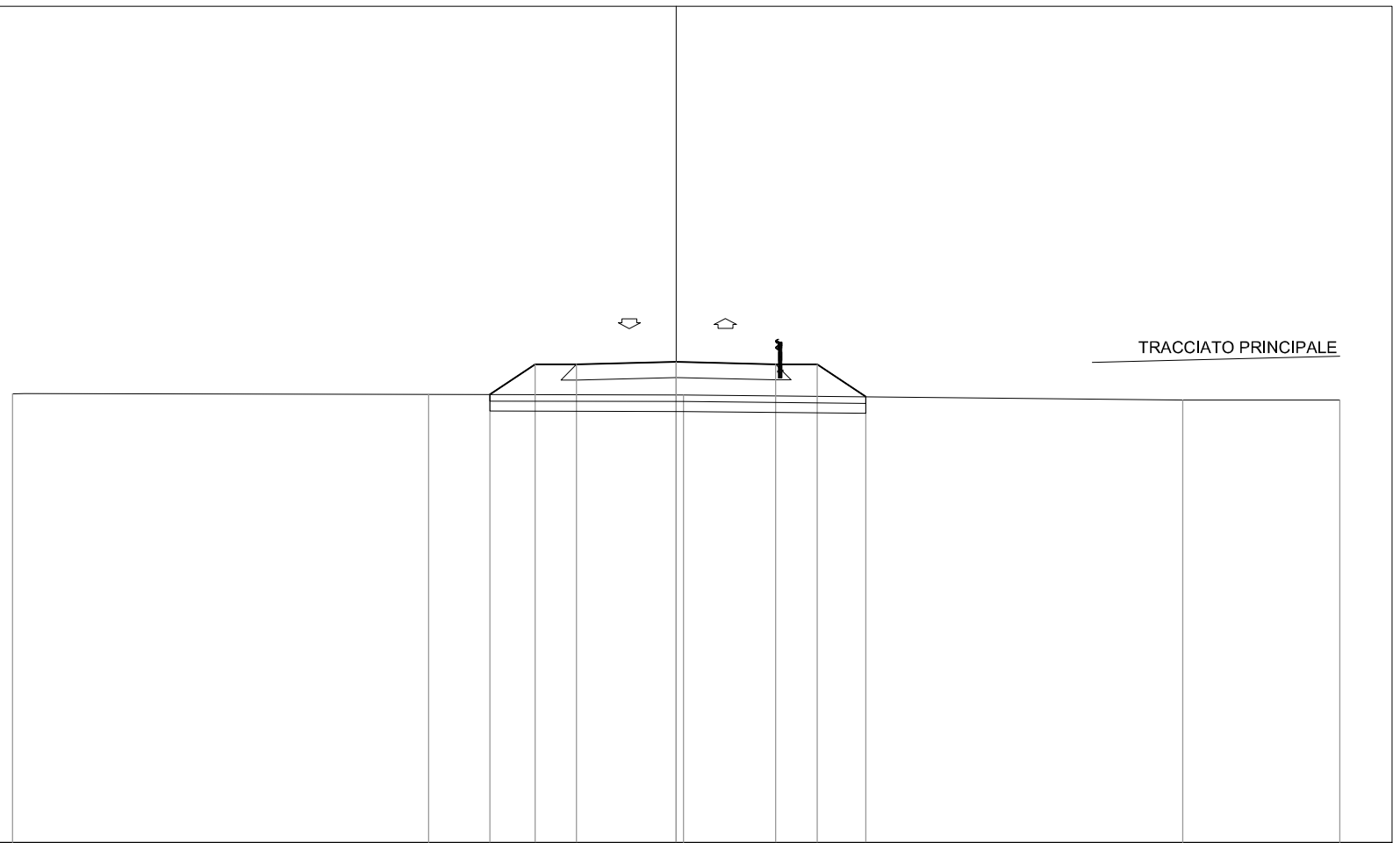


PROFILO s.comunale 2

SEZIONE 25

PROGRESSIVA 650.00

STERRI E RIPORTI	
R1	6.37 m ²
SCOTICO	
E1	2.27 m ²
BONIFICA	
F1	3.40 m ²
USURA	
a1	6.00 m
VEGETALE	
b1	2.89 m
b2	3.02 m
Totale:	5.91 m



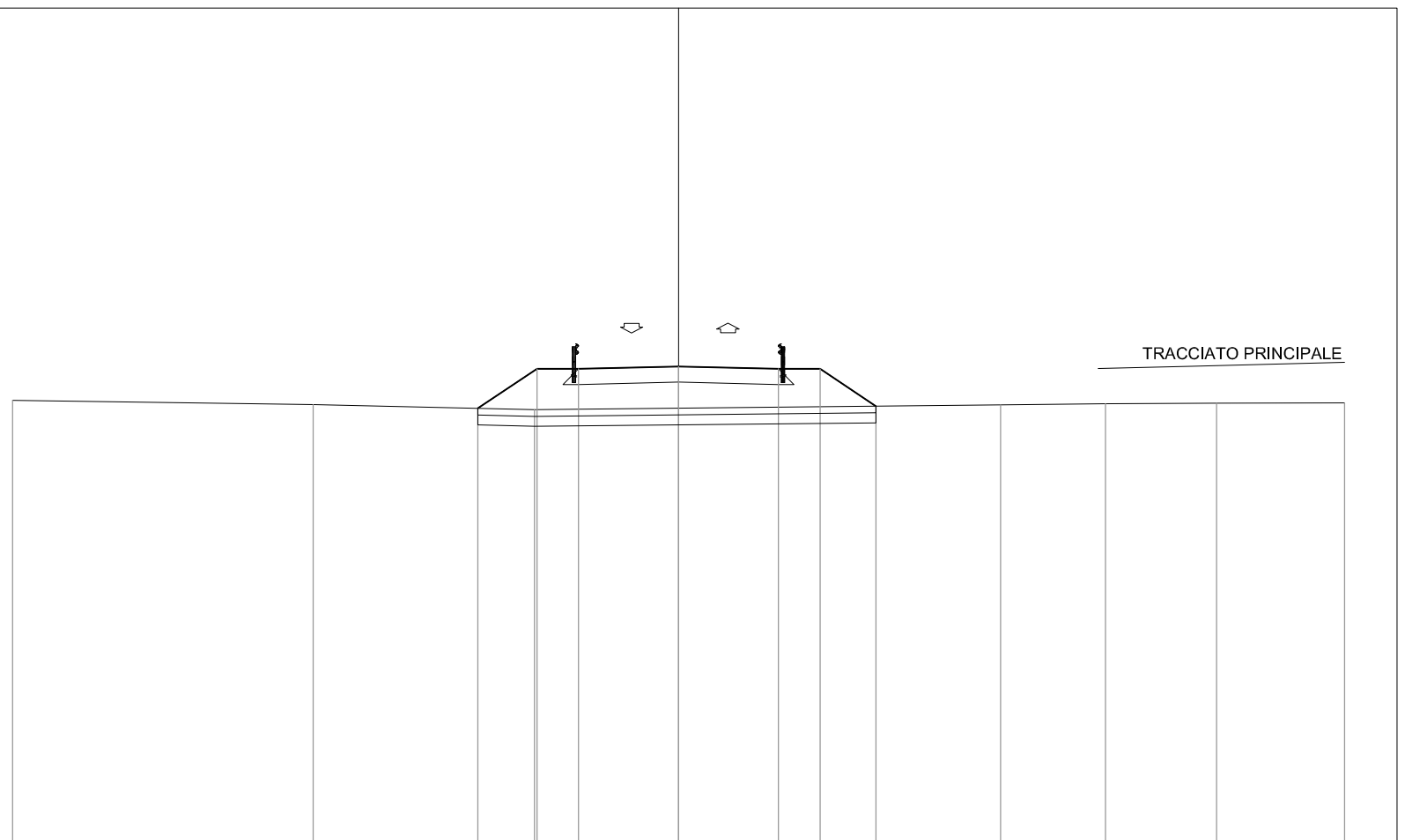
DISTANZE PROGRESSIVE PROGETTO				-5.61	-4.25	-3.00	0.00	3.00	4.25	5.72		
DISTANZE PARZIALI PROGETTO				1.36	1.25	3.00	3.00	1.25	1.47			
QUOTE PROGETTO				126.50	127.41	127.41	127.48	127.41	127.41	126.43		
DISTANZE PROGRESSIVE TERRENO	-20.00				-7.45		0.22				15.27	20.00
DISTANZE PARZIALI TERRENO		12.55				7.67			15.05		4.73	
QUOTE TERRENO	126.52			126.50			126.49				126.33	126.33

PROFILO s.comunale 2

SEZIONE 26

PROGRESSIVA 700.00

STERRI E RIPORTI	
R1	9.25 m ²
SCOTICO	
E1	2.40 m ²
BONIFICA	
F1	3.59 m ²
USURA	
a1	6.00 m
VEGETALE	
b1	3.39 m
b2	3.27 m
Totale:	6.66 m



DISTANZE PROGRESSIVE
PROGETTO

-6.03 -4.25 -3.00 0.00 3.00 4.25 5.93

DISTANZE PARZIALI
PROGETTO

1.78 1.25 3.00 3.00 1.25 1.68

QUOTE
PROGETTO

126.17 127.35 127.35 127.43 127.35 127.35 126.23

DISTANZE PROGRESSIVE
TERRENO

-20.00 -10.97 -4.32 9.67 12.83 16.16 20.00

DISTANZE PARZIALI
TERRENO

9.03 6.65 13.99 3.16 3.33 3.84

QUOTE
TERRENO

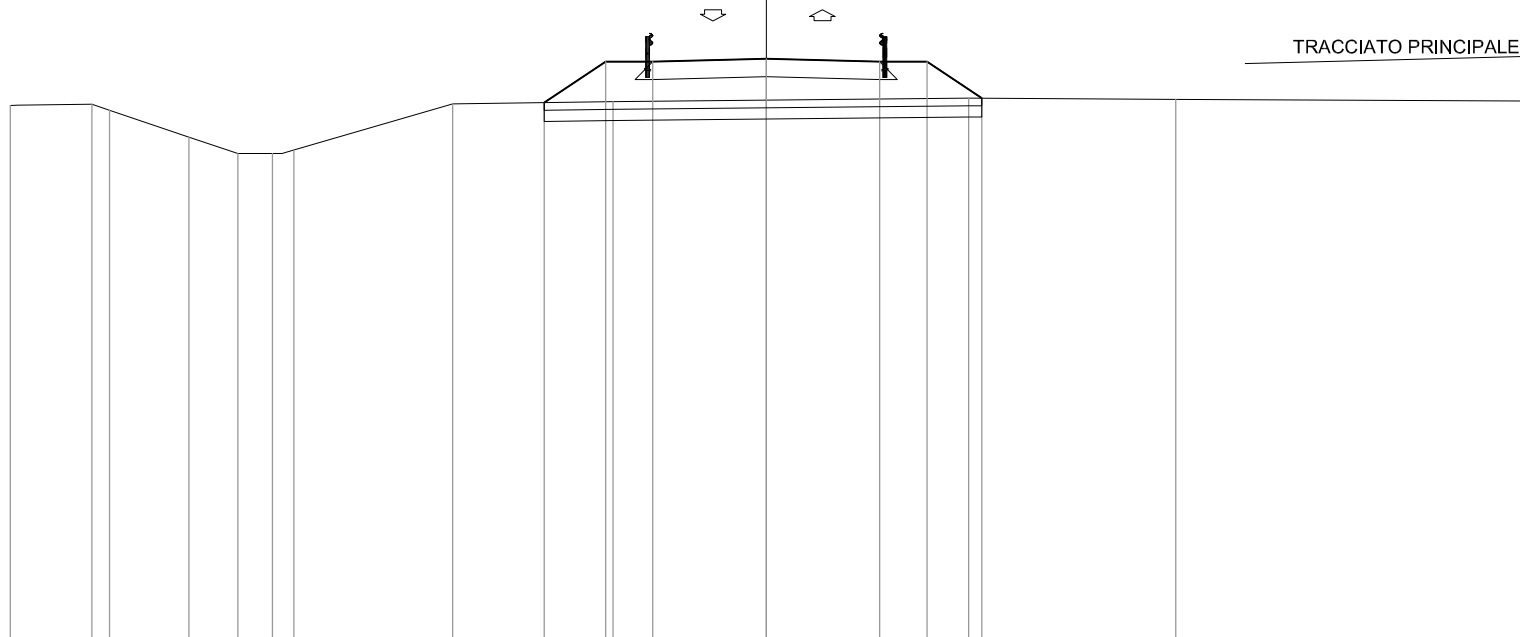
126.41 126.28 126.13 126.27 126.30 126.33 126.33

PROFILO s.comunale 2

SEZIONE 27

PROGRESSIVA 760.95

STERRI E RIPORTI	
R1	7.41 m ²
SCOTICO	
E1	2.31 m ²
BONIFICA	
F1	3.48 m ²
USURA	
a1	6.00 m
VEGETALE	
b1	3.20 m
b2	2.99 m
Totale:	6.19 m



DISTANZE PROGRESSIVE
PROGETTO

-5.87 -4.25 -3.00 0.00 3.00 4.25 5.70

DISTANZE PARZIALI
PROGETTO

1.62 1.25 3.00 3.00 1.25 1.45

QUOTE
PROGETTO

126.21 127.29 127.29 127.36 127.29 127.29 126.32

DISTANZE PROGRESSIVE
TERRENO

-20.00 -17.84 -17.37 -15.27 -13.98 -13.06 -12.49 -8.29 -4.05 0.00 5.36 10.84 20.00

DISTANZE PARZIALI
TERRENO

2.16 0.47 2.10 1.29 0.92 0.57 4.20 4.24 9.41 5.48 9.16

QUOTE
TERRENO

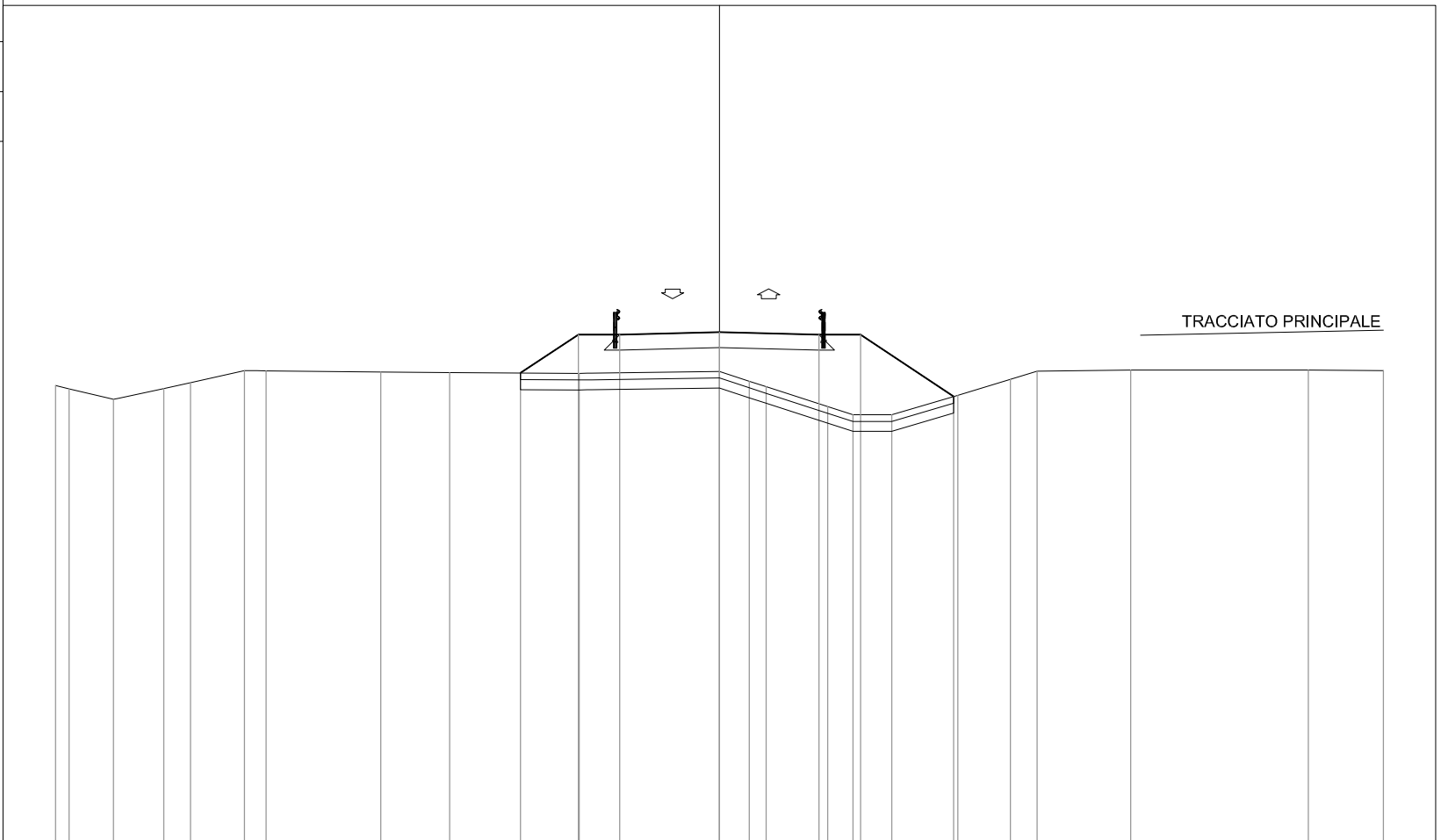
126.13 126.16 126.00 125.29 124.86 124.86 124.95 126.17 126.23 126.32 126.29 126.25

PROFILO s.comunale 2

SEZIONE 28

PROGRESSIVA 771.01

STERRI E RIPORTI
 R1 14.40 m²
 SCOTICO
 E1 2.62 m²
 BONIFICA
 F1 3.89 m²
 USURA
 a1 6.00 m
 VEGETALE
 b1 3.34 m
 b2 4.62 m
 Totale: 7.96 m



DISTANZE PROGRESSIVE
 PROGETTO

-5.99 -4.25 -3.00 0.00 3.00 4.25 7.05

DISTANZE PARZIALI
 PROGETTO

1.74 1.25 3.00 3.00 1.25 2.80

QUOTE
 PROGETTO

126.12 127.28 127.28 127.35 127.28 127.28 125.41

DISTANZE PROGRESSIVE
 TERRENO

-20.00 -19.59 -18.25 -16.74 -15.93 -14.31 -13.66 -10.20 -8.13 -4.22 0.00 0.90 1.41 3.27 4.02 5.19 7.18 8.76 9.58 12.39 17.74 20.00

DISTANZE PARZIALI
 TERRENO

0.41 1.34 1.51 0.81 1.62 0.65 3.46 2.07 3.91 4.22 0.90 0.51 1.86 0.75 1.17 1.99 1.58 0.82 2.81 5.35 2.26

QUOTE
 TERRENO

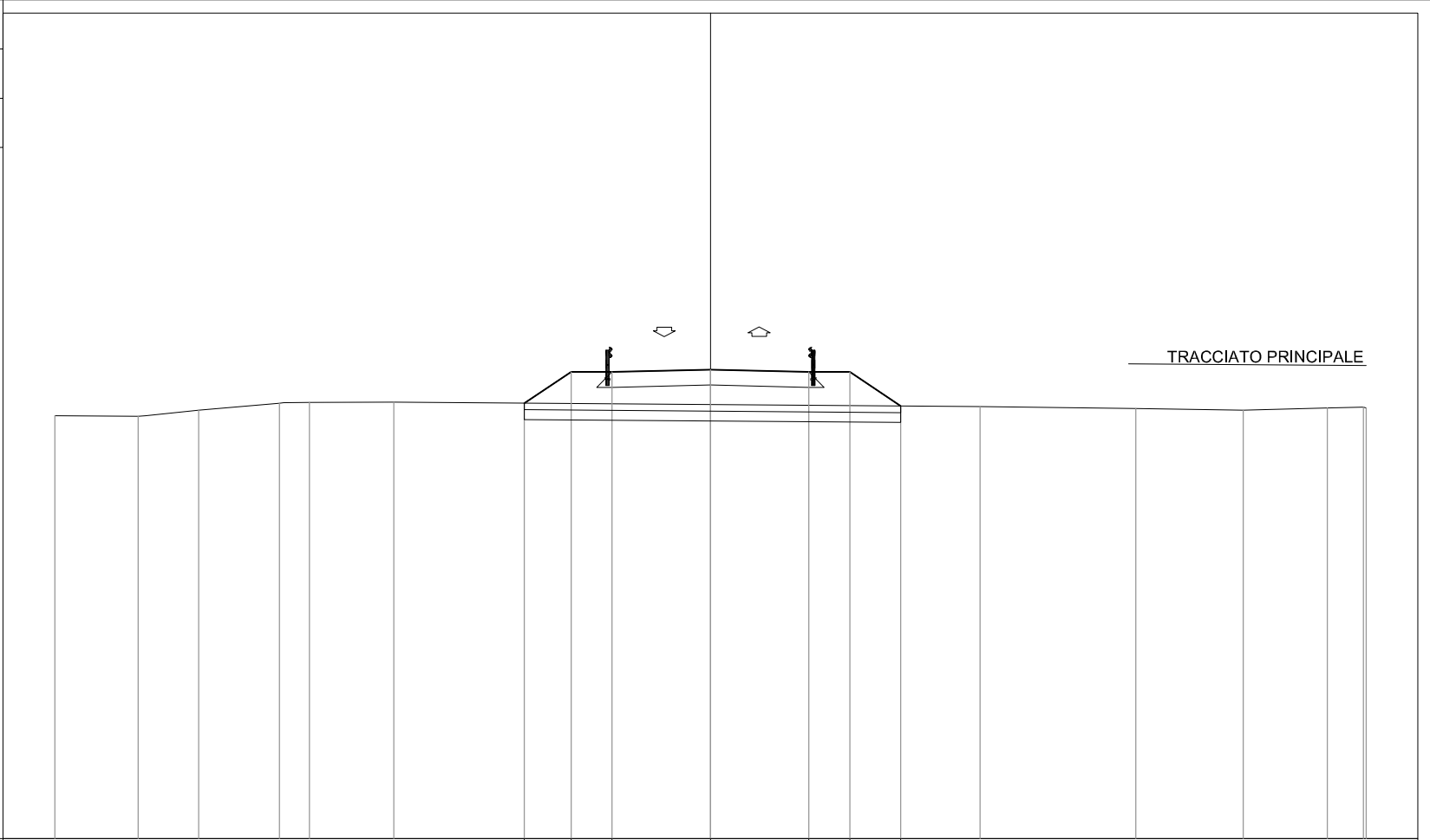
125.73 125.64 125.32 125.64 125.82 126.19 126.18 126.14 126.13 126.10 126.16 125.87 125.70 125.10 124.86 124.86 125.44 125.93 126.17 126.20 126.20 126.19

PROFILO s.comunale 2

SEZIONE 29

PROGRESSIVA 800.00

STERRI E RIPORTI	
R1	7.09 m ²
SCOTICO	
E1	2.30 m ²
BONIFICA	
F1	3.44 m ²
USURA	
a1	6.00 m
VEGETALE	
b1	2.97 m
b2	3.12 m
Totale:	6.09 m



DISTANZE PROGRESSIVE
PROGETTO

-5.68 -4.25 -3.00 0.00 3.00 4.25 5.81

DISTANZE PARZIALI
PROGETTO

1.43 1.25 3.00 3.00 1.25 1.56

QUOTE
PROGETTO

126.29 127.24 127.24 127.32 127.24 127.24 126.21

DISTANZE PROGRESSIVE
TERRENO

-20.00 -17.46 -15.61 -13.15 -12.23 -9.66 8.23 12.98 16.25 18.82 19.92 20.00

DISTANZE PARZIALI
TERRENO

2.54 1.85 2.46 0.92 2.57 17.89 4.75 3.27 2.57 1.10 0.08

QUOTE
TERRENO

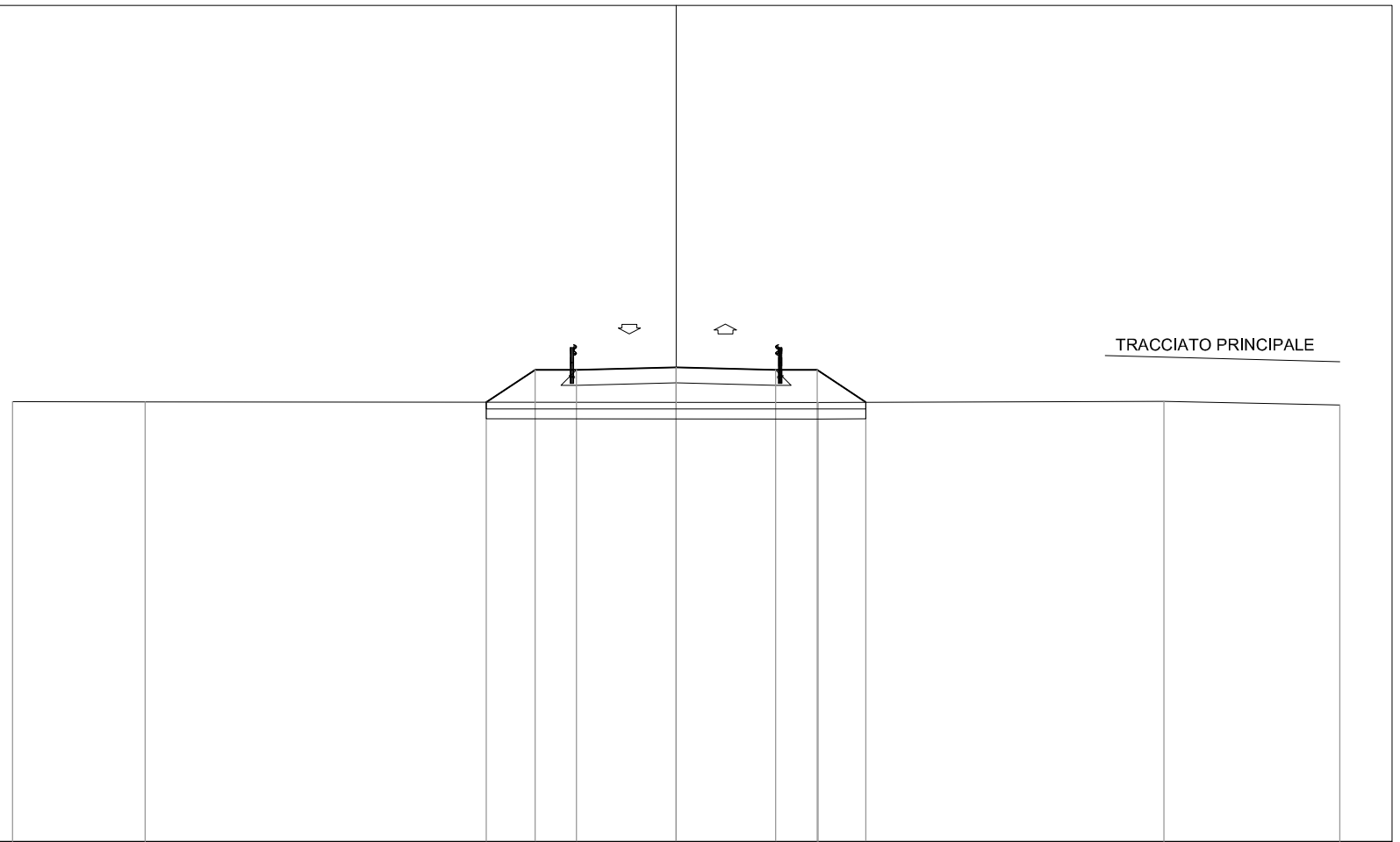
125.91 125.89 126.08 126.29 126.32 126.32 126.19 126.13 126.08 126.14 126.17 126.14

PROFILO s.comunale 2

SEZIONE 30

PROGRESSIVA 825.02

STERRI E RIPORTI	
R1	7.01 m ²
SCOTICO	
E1	2.29 m ²
BONIFICA	
F1	3.43 m ²
USURA	
a1	6.00 m
VEGETALE	
b1	3.02 m
b2	3.02 m
Totale:	6.04 m



DISTANZE PROGRESSIVE
PROGETTO

-5.72 -4.25 -3.00 0.00 3.00 4.25 5.72

DISTANZE PARZIALI
PROGETTO

1.47 1.25 3.00 3.00 1.25 1.47

QUOTE
PROGETTO

126.24 127.22 127.22 127.29 127.22 127.22 126.24

DISTANZE PROGRESSIVE
TERRENO

-20.00 -16.00 4.28 14.70 20.00

DISTANZE PARZIALI
TERRENO

4.00 20.28 10.42 5.30

QUOTE
TERRENO

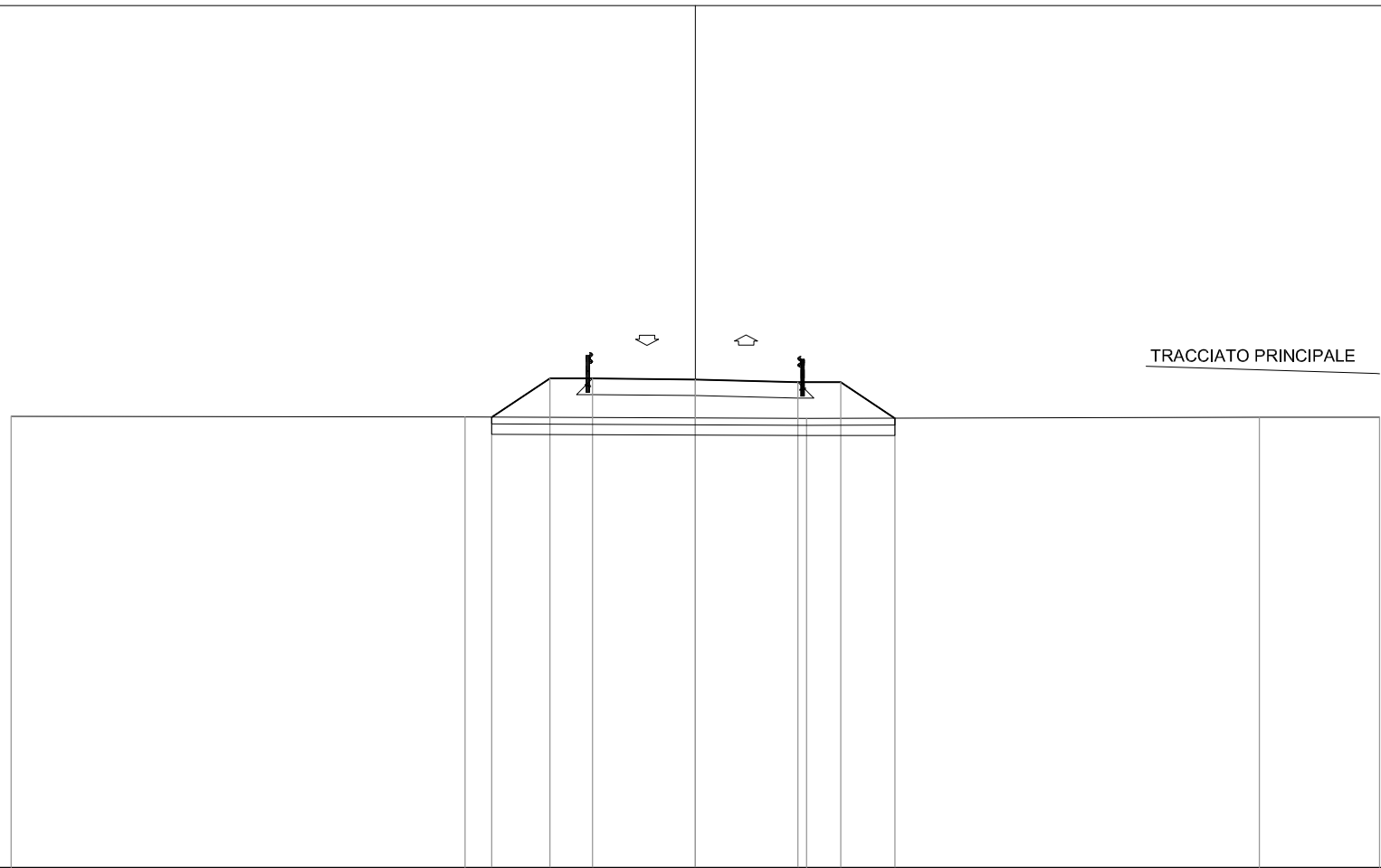
126.26 126.24 126.23 126.27 126.15

PROFILO s.comunale 2

SEZIONE 31

PROGRESSIVA 850.00

STERRI E RIPORTI	
R1	8.20 m ²
SCOTICO	
E1	2.36 m ²
BONIFICA	
F1	3.53 m ²
USURA	
a1	6.00 m
VEGETALE	
b1	3.30 m
b2	3.15 m
Totale:	6.45 m



113

200

DISTANZE PROGRESSIVE
PROGETTO

-5.95

-4.25

-3.00

0.00

3.00

4.25

5.83

DISTANZE PARZIALI
PROGETTO

1.70

1.25

3.00

3.00

1.25

1.58

QUOTE
PROGETTO

126.16

127.30

127.30

127.26

127.19

127.19

126.13

DISTANZE PROGRESSIVE
TERRENO

-20.00

-6.72

3.25

16.49

20.00

DISTANZE PARZIALI
TERRENO

13.28

9.97

13.24

3.51

QUOTE
TERRENO

126.19

126.17

126.13

126.16

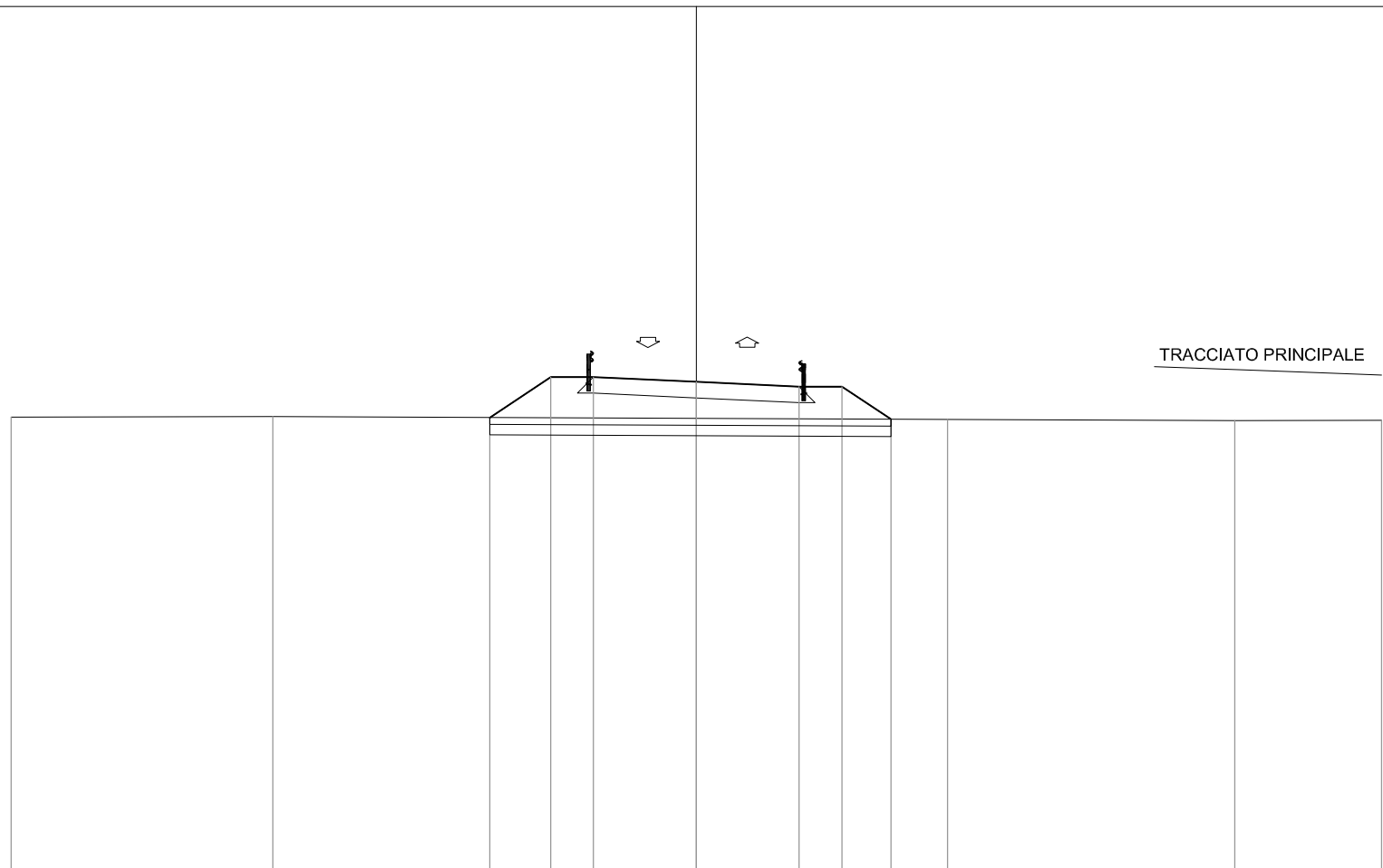
126.16

PROFILO s.comunale 2

SEZIONE 32

PROGRESSIVA 874.85

STERRI E RIPORTI	
R1	7.86 m ²
SCOTICO	
E1	2.34 m ²
BONIFICA	
F1	3.51 m ²
USURA	
a1	6.00 m
VEGETALE	
b1	3.39 m
b2	2.97 m
Totale:	6.36 m



DISTANZE PROGRESSIVE
PROGETTO

-6.03 -4.25 -3.00 0.00 3.00 4.25 5.68

DISTANZE PARZIALI
PROGETTO

1.78 1.25 3.00 3.00 1.25 1.43

QUOTE
PROGETTO

126.19 127.38 127.38 127.24 127.10 127.10 126.14

DISTANZE PROGRESSIVE
TERRENO

-20.00 -12.36 7.33 15.72 20.00

DISTANZE PARZIALI
TERRENO

7.64 19.69 8.39 4.28

QUOTE
TERRENO

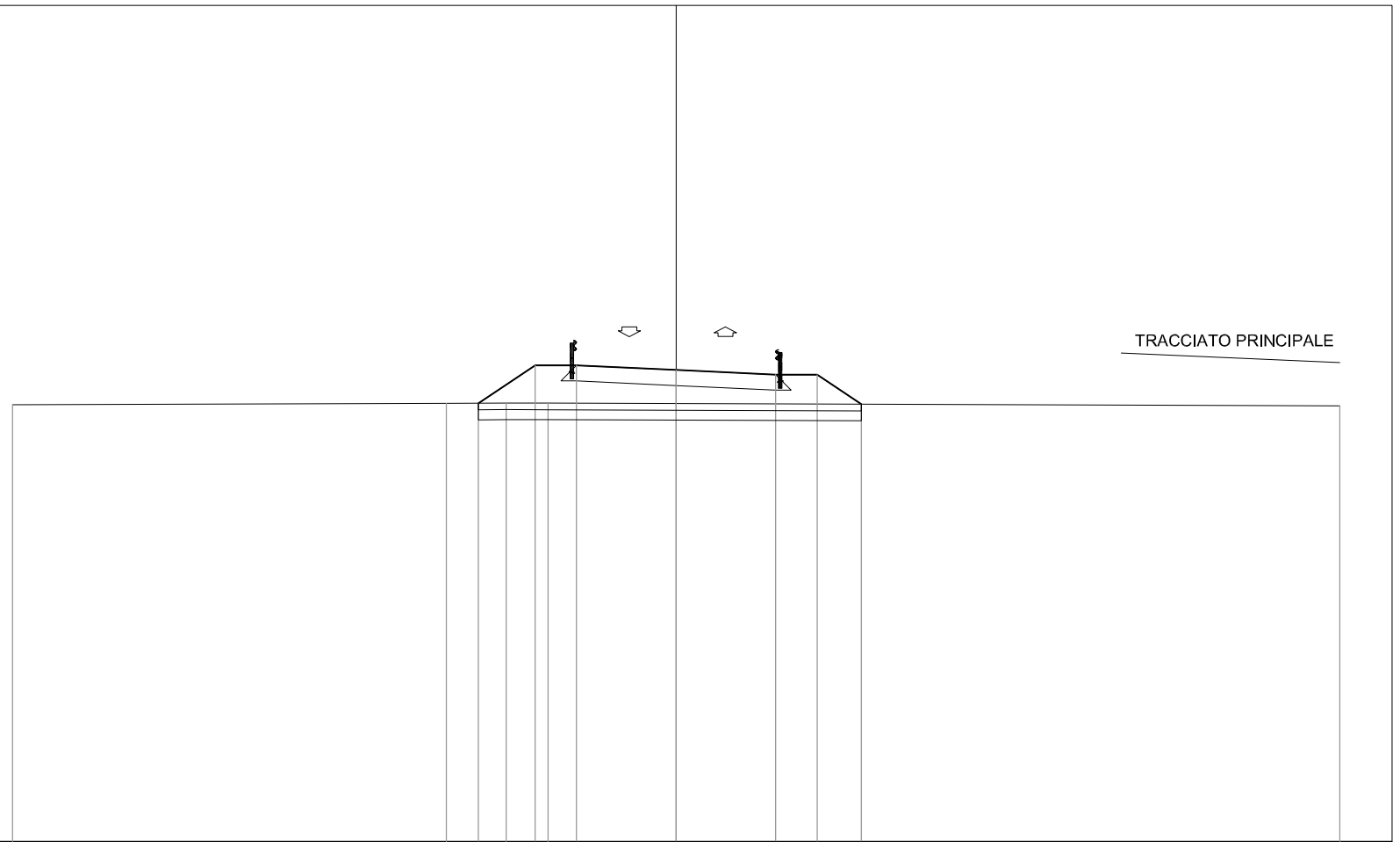
126.21 126.22 126.13 126.11 126.11

PROFILO s.comunale 2

SEZIONE 33

PROGRESSIVA 900.00

STERRI E RIPORTI	
R1	7.14 m ²
SCOTICO	
E1	2.31 m ²
BONIFICA	
F1	3.46 m ²
USURA	
a1	6.00 m
VEGETALE	
b1	3.31 m
b2	2.86 m
Totale:	6.17 m



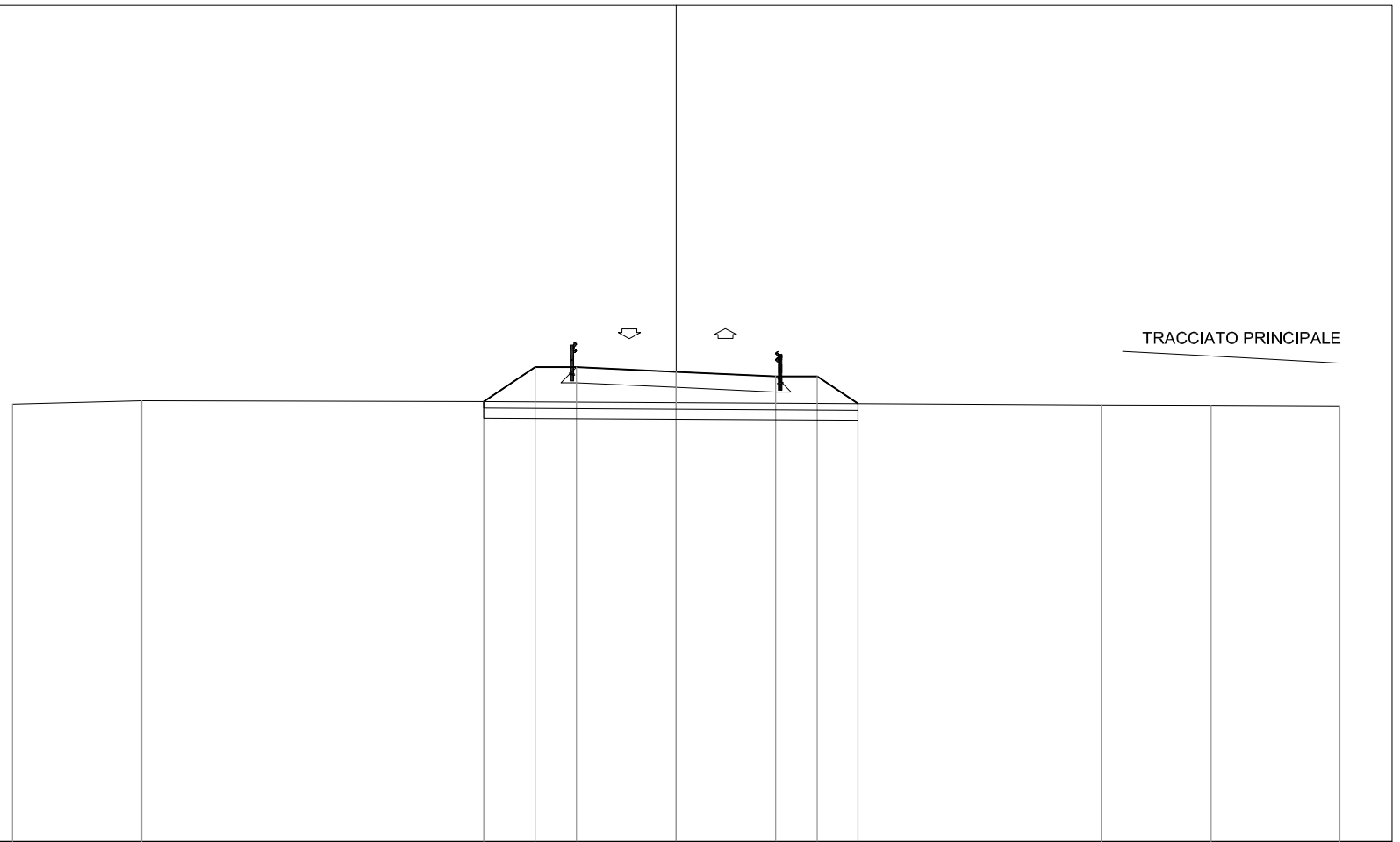
DISTANZE PROGRESSIVE PROGETTO				-5.96	-4.25	-3.00	0.00	3.00	4.25	5.59	
DISTANZE PARZIALI PROGETTO				1.71	1.25	3.00	3.00	1.25	1.34		
QUOTE PROGETTO				126.21	127.35	127.35	127.21	127.07	127.07	126.18	
DISTANZE PROGRESSIVE TERRENO	-20.00			-6.92	-5.12	-3.86					20.00
DISTANZE PARZIALI TERRENO		13.08		1.80	1.26				23.86		
QUOTE TERRENO	126.16			126.20	126.21	126.21					126.13

PROFILO s.comunale 2

SEZIONE 34

PROGRESSIVA 950.00

STERRI E RIPORTI	
R1	6.17 m ²
SCOTICO	
E1	2.26 m ²
BONIFICA	
F1	3.38 m ²
USURA	
a1	6.00 m
VEGETALE	
b1	3.11 m
b2	2.73 m
Totale:	5.84 m



DISTANZE PROGRESSIVE
PROGETTO

-5.80 -4.25 -3.00 0.00 3.00 4.25 5.48

DISTANZE PARZIALI
PROGETTO

1.55 1.25 3.00 3.00 1.25 1.23

QUOTE
PROGETTO

126.26 127.29 127.29 127.15 127.02 127.02 126.19

DISTANZE PROGRESSIVE
TERRENO

-20.00 -16.10 -5.77 12.81 16.12 20.00

DISTANZE PARZIALI
TERRENO

3.90 10.33 18.58 3.31 3.88

QUOTE
TERRENO

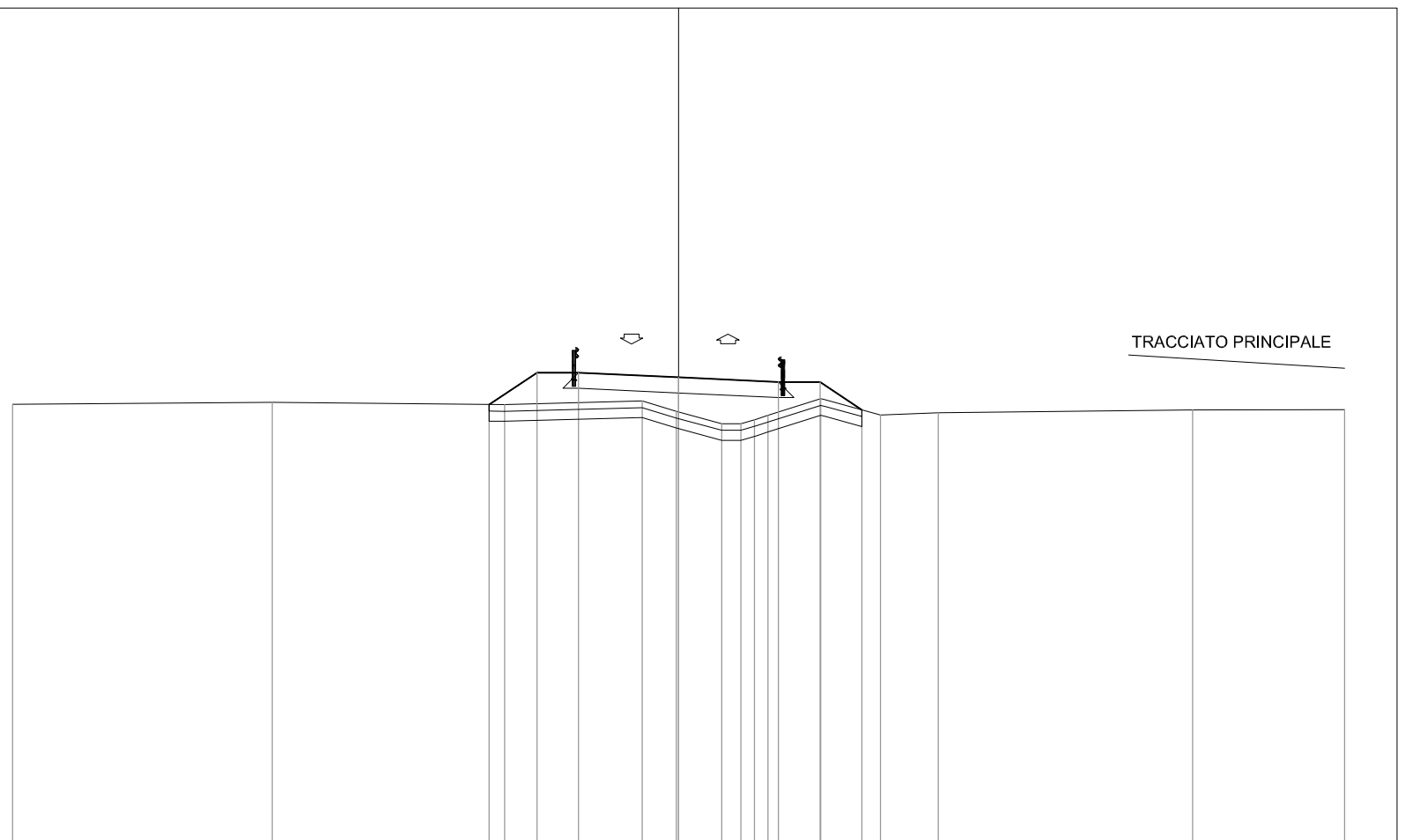
126.18 126.28 126.26 126.15 126.14 126.13

PROFILO s.comunale 2

SEZIONE 35

PROGRESSIVA 1000.00

STERRI E RIPORTI	
R1	6.08 m ²
SCOTICO	
E1	2.21 m ²
BONIFICA	
F1	3.37 m ²
USURA	
a1	6.00 m
VEGETALE	
b1	2.97 m
b2	2.76 m
Totale:	5.73 m



TRACCIATO PRINCIPALE

DISTANZE PROGRESSIVE
PROGETTO

DISTANZE PARZIALI
PROGETTO

QUOTE
PROGETTO

DISTANZE PROGRESSIVE
TERRENO

DISTANZE PARZIALI
TERRENO

QUOTE
TERRENO

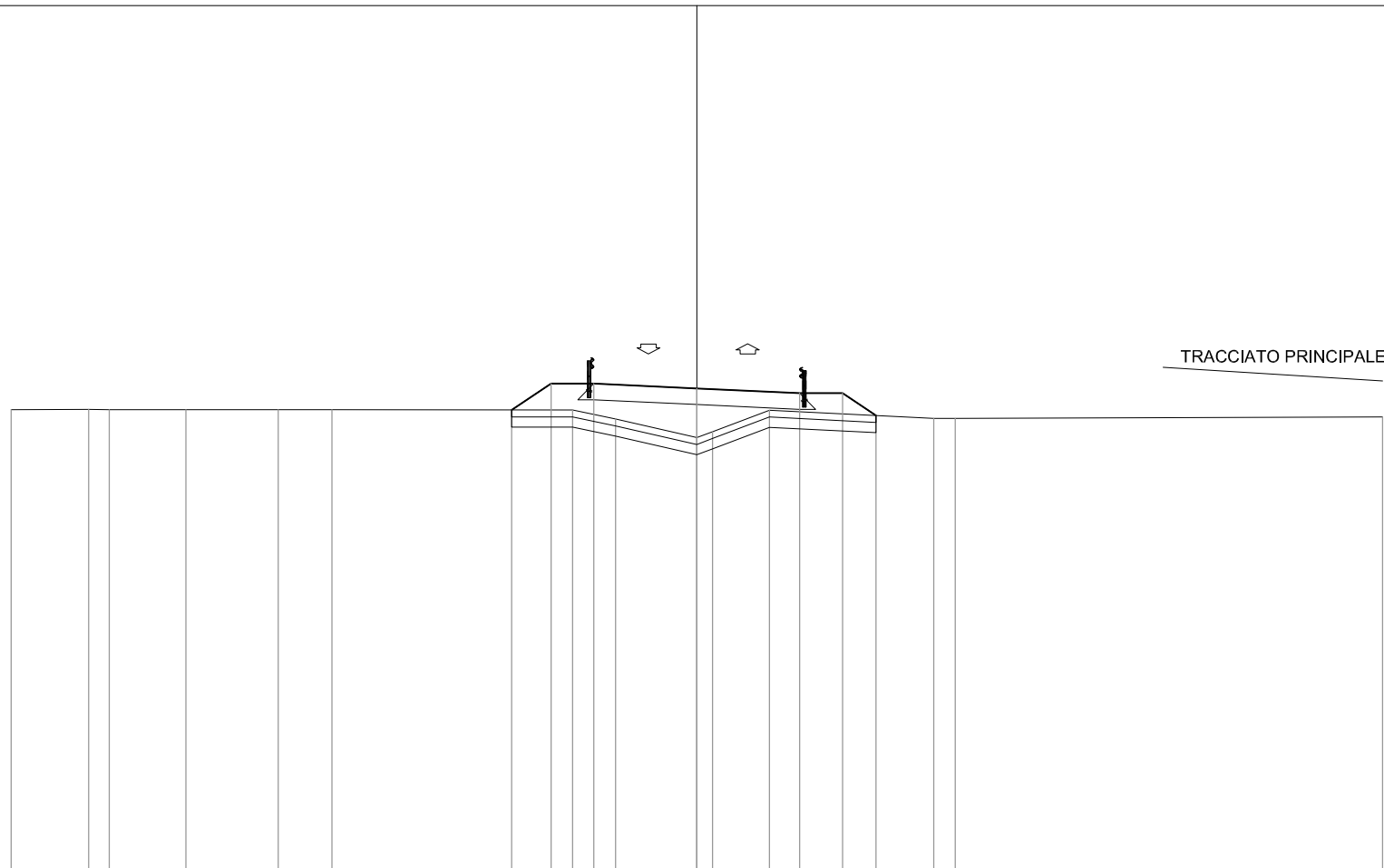
DISTANZE PROGRESSIVE PROGETTO				-5.68	-4.25	-3.00	0.00	3.00	4.25	5.51						
DISTANZE PARZIALI PROGETTO				1.43	1.25	3.00	3.00	1.25	1.26							
QUOTE PROGETTO				126.28	127.24	127.24	127.10	126.96	126.96	126.12						
DISTANZE PROGRESSIVE TERRENO	-20.00		-12.20	-5.22		-1.09	-0.06	1.30	1.88	2.28	2.69	4.27	6.07	7.80	15.44	20.00
DISTANZE PARZIALI TERRENO		7.80		6.98		4.13	1.03	1.36	0.58	0.40	0.41	1.58	1.80	1.73	7.64	4.56
QUOTE TERRENO	126.29		126.35	126.28		126.39	126.08	125.71	125.71	125.83	125.96	126.46	125.97	126.04	126.12	126.13

PROFILO s.comunale 2

SEZIONE 36

PROGRESSIVA 1065.22

STERRI E RIPORTI	
R1	5.47 m ²
SCOTICO	
E1	2.11 m ²
BONIFICA	
F1	3.20 m ²
USURA	
a1	6.00 m
VEGETALE	
b1	2.63 m
b2	2.42 m
Totale:	5.05 m



DISTANZE PROGRESSIVE
PROGETTO

-5.40 -4.25 -3.00 0.00 3.00 4.25 5.22

DISTANZE PARZIALI
PROGETTO

1.15 1.25 3.00 3.00 1.25 0.97

QUOTE
PROGETTO

126.40 127.17 127.17 127.03 126.89 126.89 126.24

DISTANZE PROGRESSIVE
TERRENO

-20.00 -17.73 -17.14 -14.90 -12.20 -10.64

-3.62 -2.37 0.00 0.46 2.12 6.91 7.54

20.00

DISTANZE PARZIALI
TERRENO

2.27 0.59 2.24 2.70 1.56 7.02 1.25 2.37 0.46 1.66 4.79 0.63 12.46

QUOTE
TERRENO

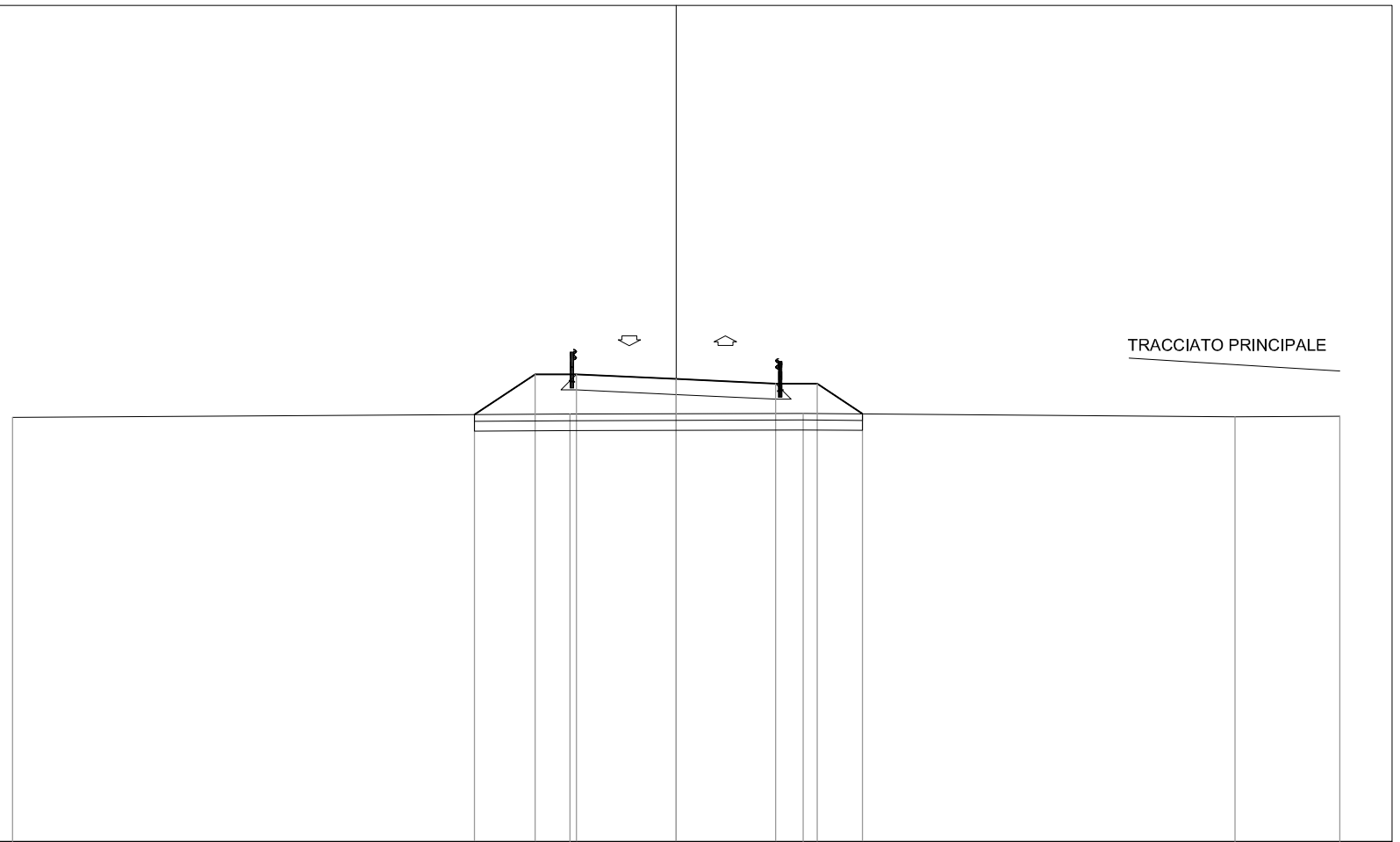
126.41 126.41 126.41 126.41 126.41 126.41 126.40 126.14 125.59 125.77 126.39 126.15 126.15 126.20

PROFILO s.comunale 2

SEZIONE 37

PROGRESSIVA 1100.00

STERRI E RIPORTI	
R1	7.61 m ²
SCOTICO	
E1	2.35 m ²
BONIFICA	
F1	3.49 m ²
USURA	
a1	6.00 m
VEGETALE	
b1	3.44 m
b2	2.89 m
Totale:	6.33 m



DISTANZE PROGRESSIVE
PROGETTO

-6.07 -4.25 -3.00 0.00 3.00 4.25 5.62

DISTANZE PARZIALI
PROGETTO

1.82 1.25 3.00 3.00 1.25 1.37

QUOTE
PROGETTO

125.86 127.08 127.08 126.94 126.80 126.80 125.89

DISTANZE PROGRESSIVE
TERRENO

-20.00

-3.19

3.83

16.85

20.00

DISTANZE PARZIALI
TERRENO

16.81

7.02

13.02

3.15

QUOTE
TERRENO

125.78

125.88

125.90

125.80

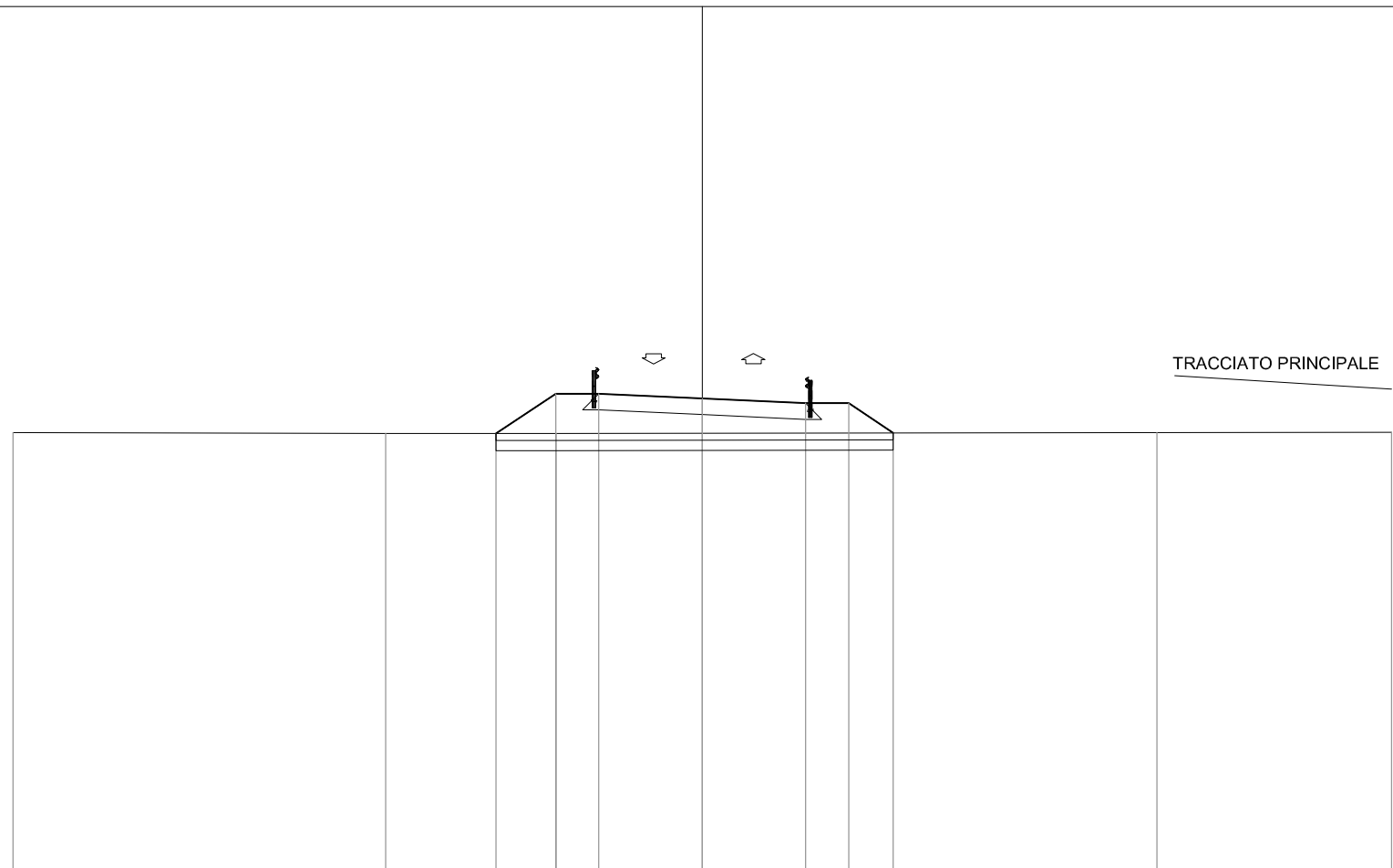
125.82

PROFILO s.comunale 2

SEZIONE 38

PROGRESSIVA 1140.76

STERRI E RIPORTI	
R1	7.06 m ²
SCOTICO	
E1	2.31 m ²
BONIFICA	
F1	3.46 m ²
USURA	
a1	6.00 m
VEGETALE	
b1	3.33 m
b2	2.81 m
Totale:	6.14 m



113

200
200

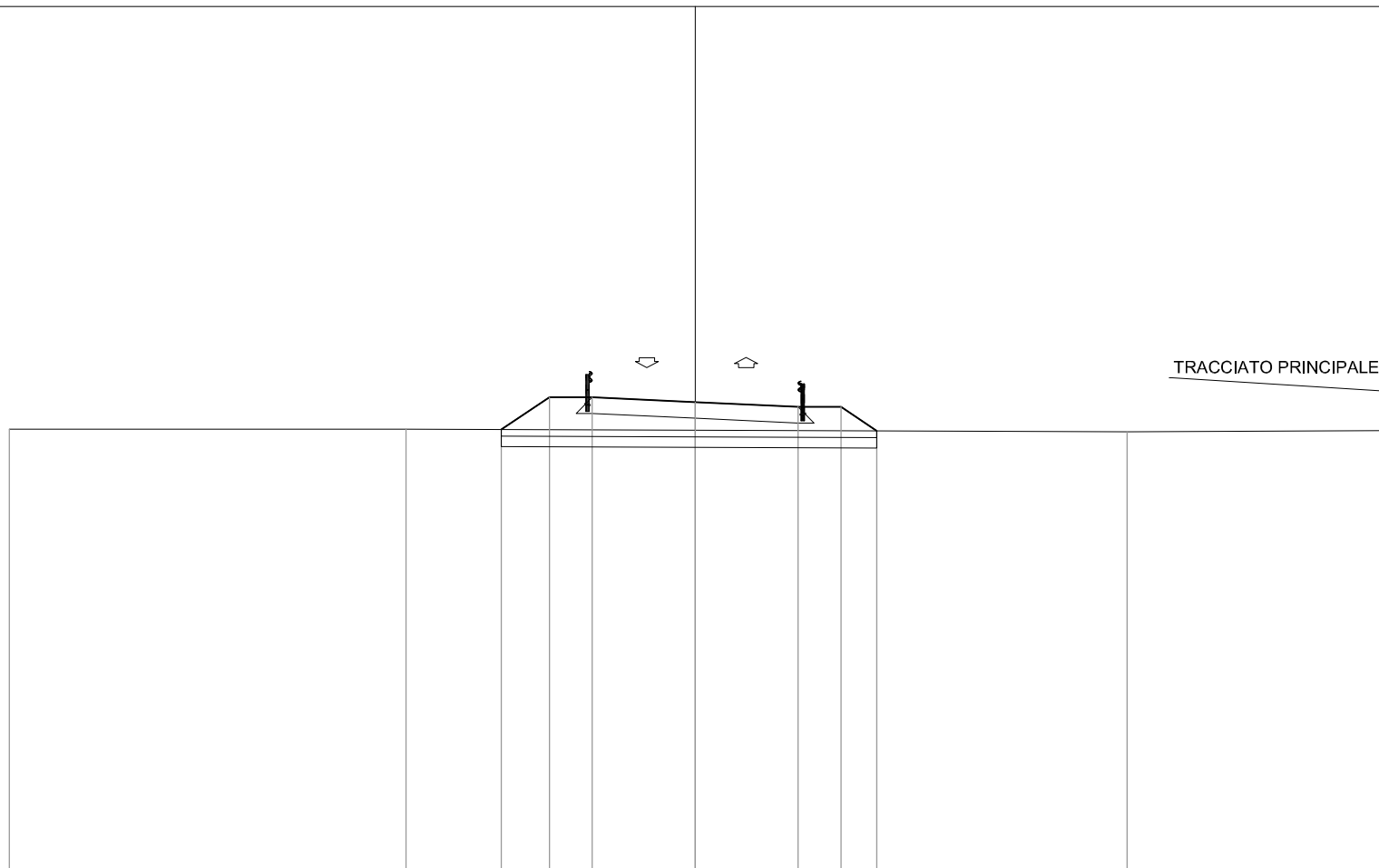
DISTANZE PROGRESSIVE PROGETTO				-5.98	-4.25	-3.00	0.00	3.00	4.25	5.55		
DISTANZE PARZIALI PROGETTO				1.73	1.25	3.00	3.00	1.25	1.30			
QUOTE PROGETTO				125.81	126.96	126.96	126.82	126.68	126.68	125.82		
DISTANZE PROGRESSIVE TERRENO	-20.00		-9.18		-4.24						13.19	20.00
DISTANZE PARZIALI TERRENO		10.82		4.94					17.43		6.81	
QUOTE TERRENO	125.83		125.81		125.81						125.83	125.84

PROFILO s.comunale 2

SEZIONE 39

PROGRESSIVA 1200.00

STERRI E RIPORTI	
R1	4.96 m ²
SCOTICO	
E1	2.19 m ²
BONIFICA	
F1	3.29 m ²
USURA	
a1	6.00 m
VEGETALE	
b1	2.94 m
b2	2.51 m
Totale:	5.45 m



113

200

DISTANZE PROGRESSIVE
PROGETTO

-5.65 -4.25 -3.00 0.00 3.00 4.25 5.30

DISTANZE PARZIALI
PROGETTO

1.40 1.25 3.00 3.00 1.25 1.05

QUOTE
PROGETTO

125.86 126.80 126.80 126.66 126.52 126.52 125.82

DISTANZE PROGRESSIVE
TERRENO

-20.00

-8.43

12.59

20.00

DISTANZE PARZIALI
TERRENO

11.57

21.02

7.41

QUOTE
TERRENO

125.87

125.87

125.79

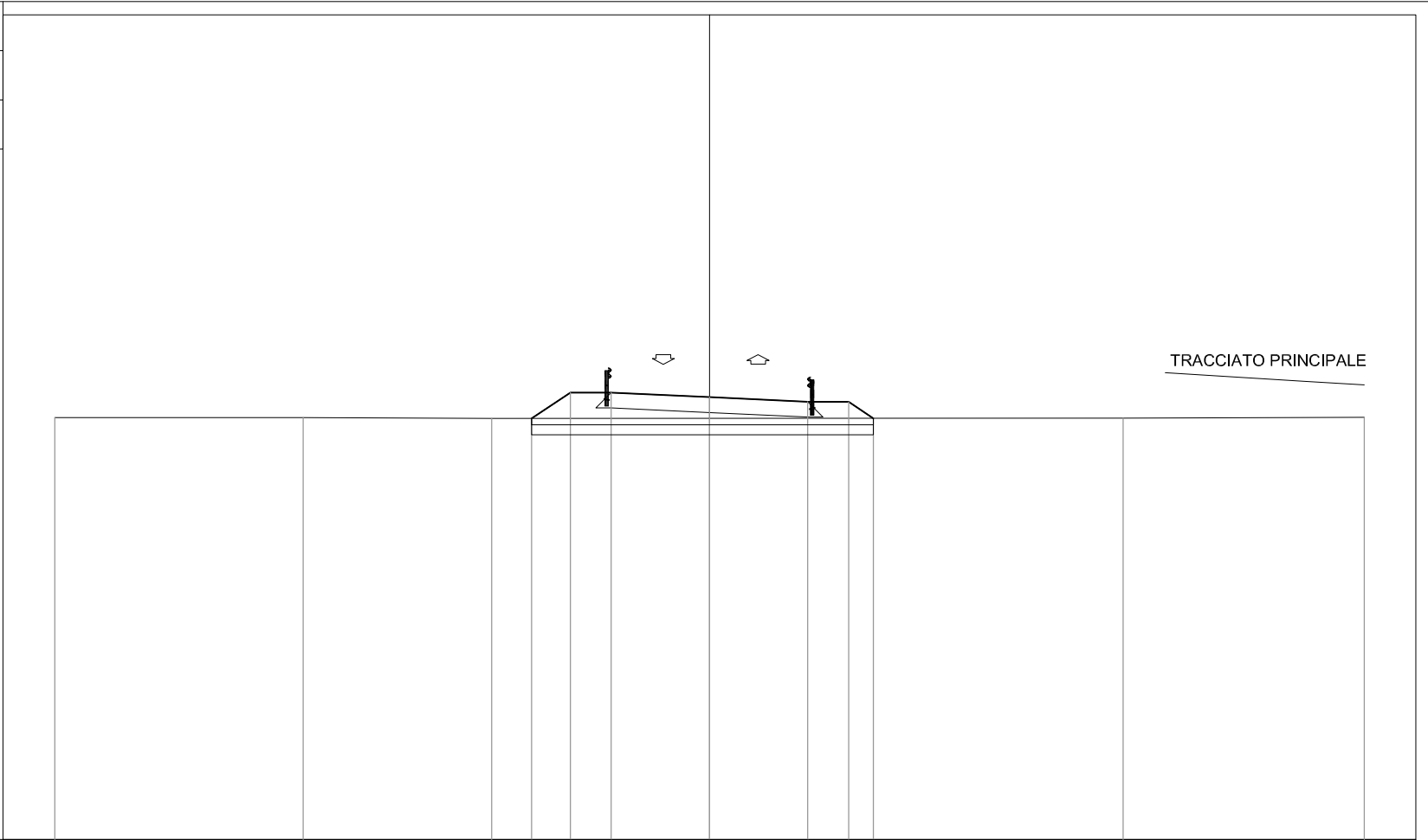
125.82

PROFILO s.comunale 2

SEZIONE 40

PROGRESSIVA 1250.00

STERRI E RIPORTI	
R1	3.10 m ²
SCOTICO	
E1	2.09 m ²
BONIFICA	
F1	3.13 m ²
USURA	
a1	6.00 m
VEGETALE	
b1	2.66 m
b2	2.17 m
Totale:	4.83 m



DISTANZE PROGRESSIVE PROGETTO

DISTANZE PARZIALI PROGETTO

QUOTE PROGETTO

DISTANZE PROGRESSIVE TERRENO

DISTANZE PARZIALI TERRENO

QUOTE TERRENO

				-5.43	-4.25	-3.00	0.00	3.00	4.25	5.01		
				1.18	1.25	3.00	3.00	1.25	0.76			
				125.87	126.65	126.65	126.52	126.38	126.38	125.87		
	-20.00		-12.41			-6.65				12.64		20.00
		7.59		5.76				19.29		7.36		
	125.89		125.89		125.87				125.87			125.90

PROFILO s.comunale 2

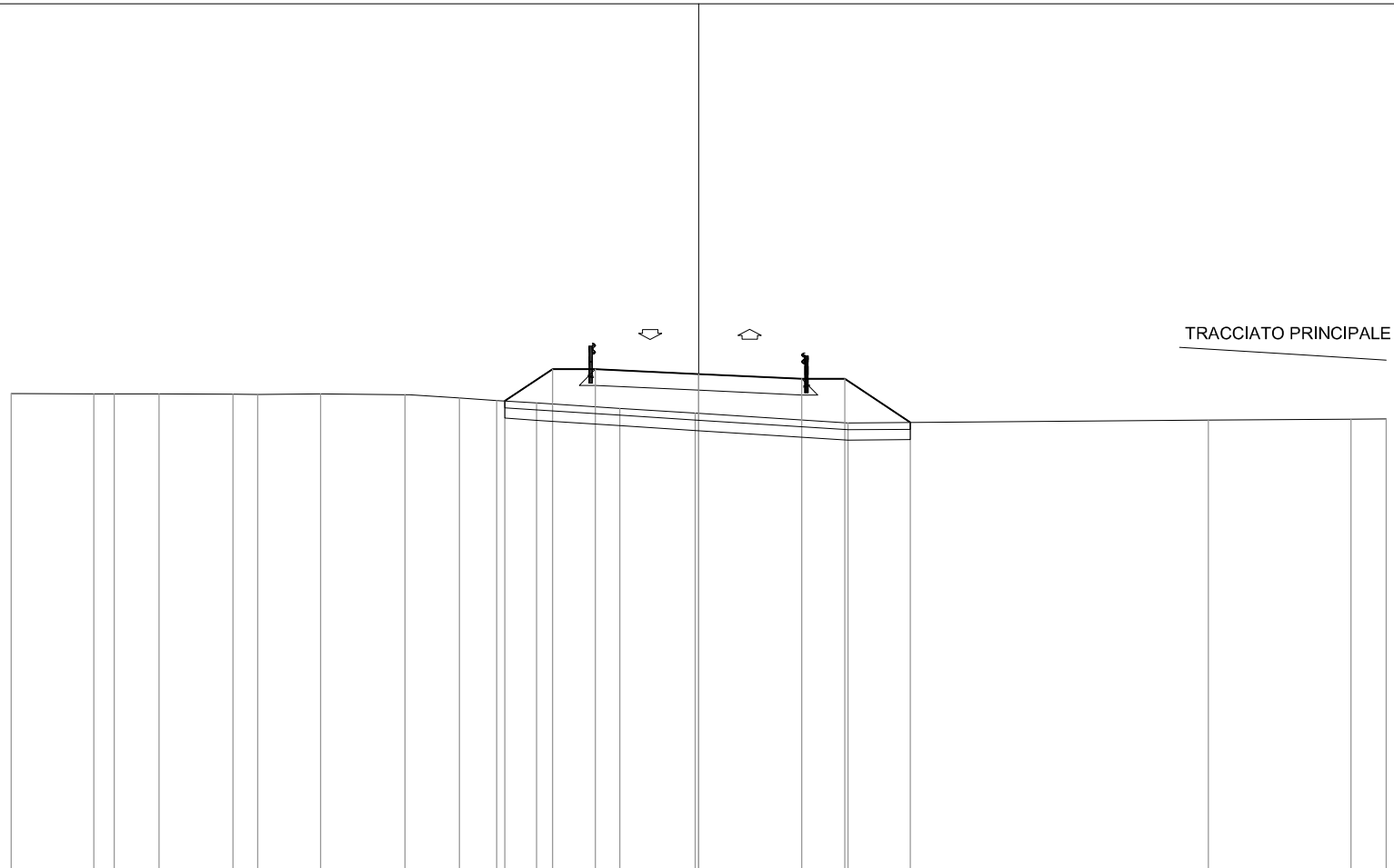
SEZIONE 42

PROGRESSIVA 1284.06

STERRI E RIPORTI	
R1	8.62 m ²
SCOTICO	
E1	2.37 m ²
BONIFICA	
F1	3.54 m ²
USURA	
a1	6.00 m
VEGETALE	
b1	2.92 m
b2	3.54 m
Totale:	6.46 m

112
▼

200
200



TRACCIATO PRINCIPALE

DISTANZE PROGRESSIVE
PROGETTO

-5.64
-4.25
-3.00
0.00
3.00
4.25
6.16

DISTANZE PARZIALI
PROGETTO

1.39
1.25
3.00
3.00
1.25
1.91

QUOTE
PROGETTO

125.63
126.56
126.56
126.42
126.28
126.28
125.01

DISTANZE PROGRESSIVE
TERRENO

-20.00
-17.59
-17.00
-15.70
-13.55
-12.82
-10.99
-8.54
-6.96
-5.88
-4.71
-2.29
-0.10
4.34
14.83
18.98
20.00

DISTANZE PARZIALI
TERRENO

2.41
0.59
1.30
2.15
0.73
1.83
2.45
1.58
1.08
1.17
2.42
2.19
4.44
10.49
4.15
1.02

QUOTE
TERRENO

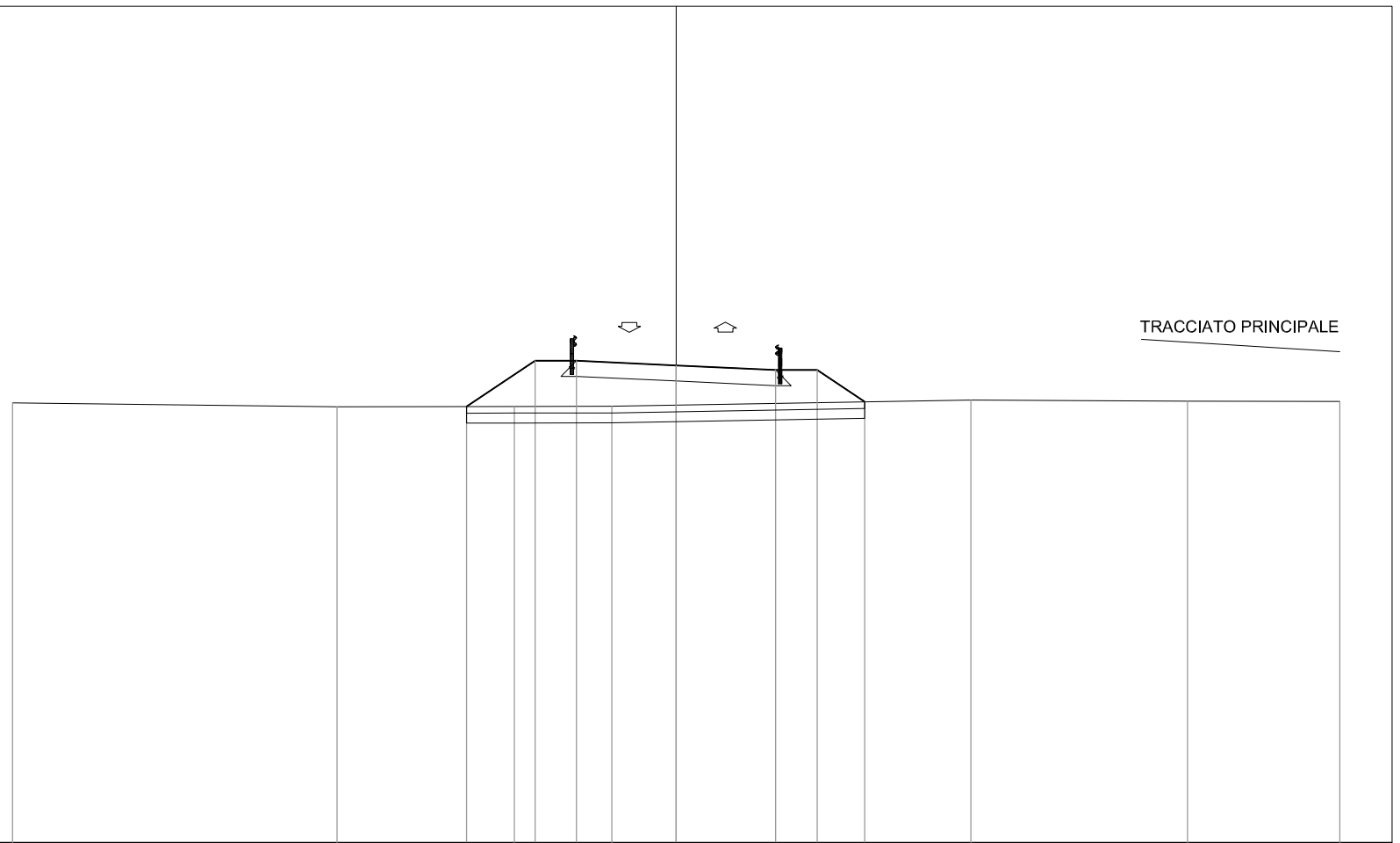
125.85
125.84
125.84
125.84
125.83
125.83
125.84
125.82
125.72
125.65
125.57
125.42
125.28
125.00
125.07
125.11
125.12

PROFILO s.comunale 2

SEZIONE 43

PROGRESSIVA 1300.00

STERRI E RIPORTI	
R1	9.13 m ²
SCOTICO	
E1	2.41 m ²
BONIFICA	
F1	3.59 m ²
USURA	
a1	6.00 m
VEGETALE	
b1	3.73 m
b2	2.97 m
Totale:	6.70 m



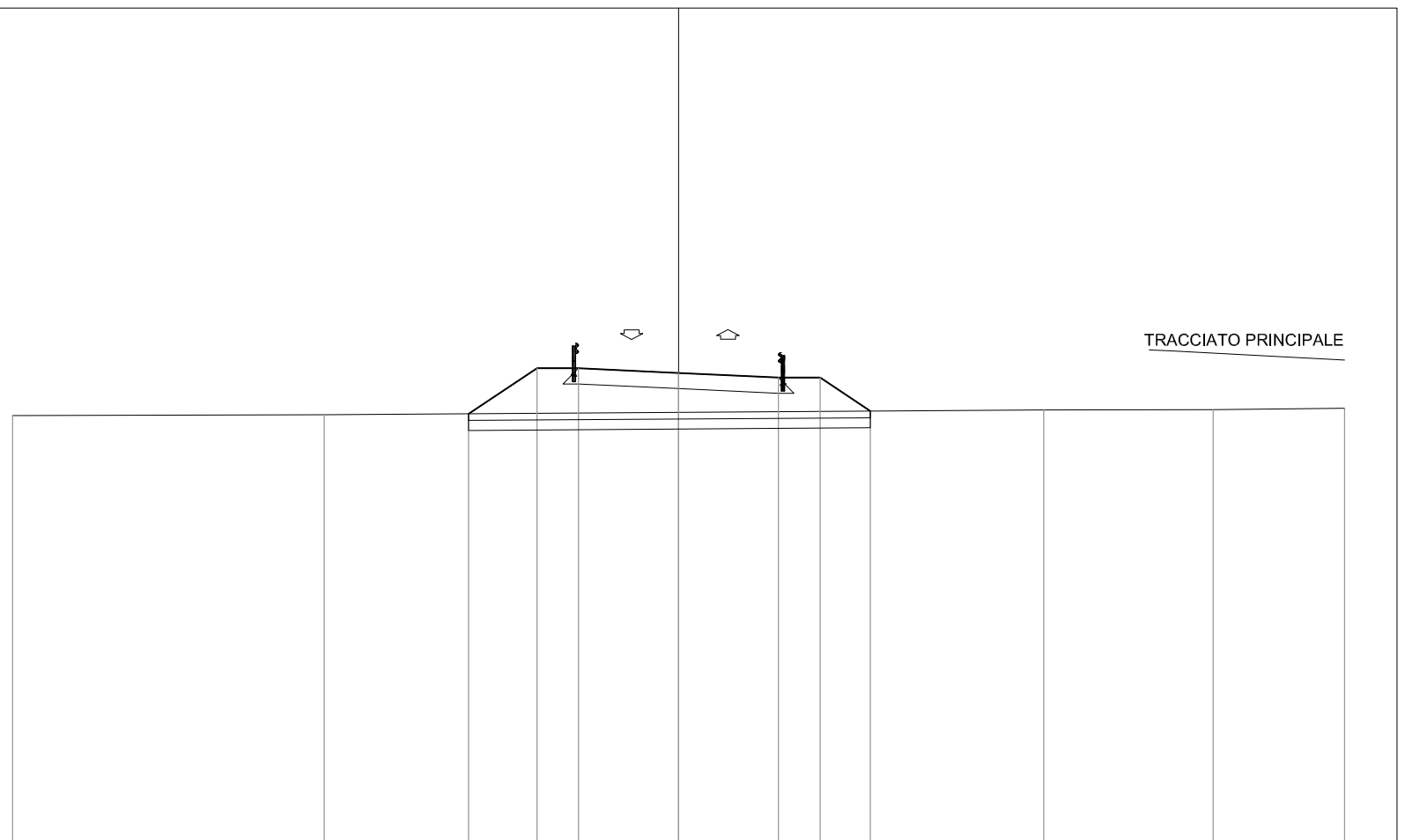
DISTANZE PROGRESSIVE PROGETTO				-6.32	-4.25	-3.00	0.00	3.00	4.25	5.68			
DISTANZE PARZIALI PROGETTO				2.07	1.25	3.00	3.00	1.25	1.43				
QUOTE PROGETTO				125.14	126.51	126.51	126.37	126.23	126.23	125.28			
DISTANZE PROGRESSIVE TERRENO	-20.00		-10.22		-4.88		-1.94			8.89		15.41	20.00
DISTANZE PARZIALI TERRENO		9.78		5.34		2.94		10.83		6.52		4.59	
QUOTE TERRENO	125.25		125.13		125.14		125.15		125.33		125.30		125.29

PROFILO s.comunale 2

SEZIONE 44

PROGRESSIVA 1350.00

STERRI E RIPORTI
 R1 9.16 m²
 SCOTICO
 E1 2.41 m²
 BONIFICA
 F1 3.62 m²
 USURA
 a1 6.00 m
 VEGETALE
 b1 3.71 m
 b2 3.07 m
 Totale: 6.78 m



DISTANZE PROGRESSIVE
 PROGETTO

-6.30 -4.25 -3.00 0.00 3.00 4.25 5.76

DISTANZE PARZIALI
 PROGETTO

2.05 1.25 3.00 3.00 1.25 1.51

QUOTE
 PROGETTO

125.01 126.37 126.37 126.23 126.09 126.09 125.08

DISTANZE PROGRESSIVE
 TERRENO

-20.00 -10.64 10.97 16.06 20.00

DISTANZE PARZIALI
 TERRENO

9.36 21.61 5.09 3.94

QUOTE
 TERRENO

124.95 124.98 125.12 125.13 125.17

112

200 200

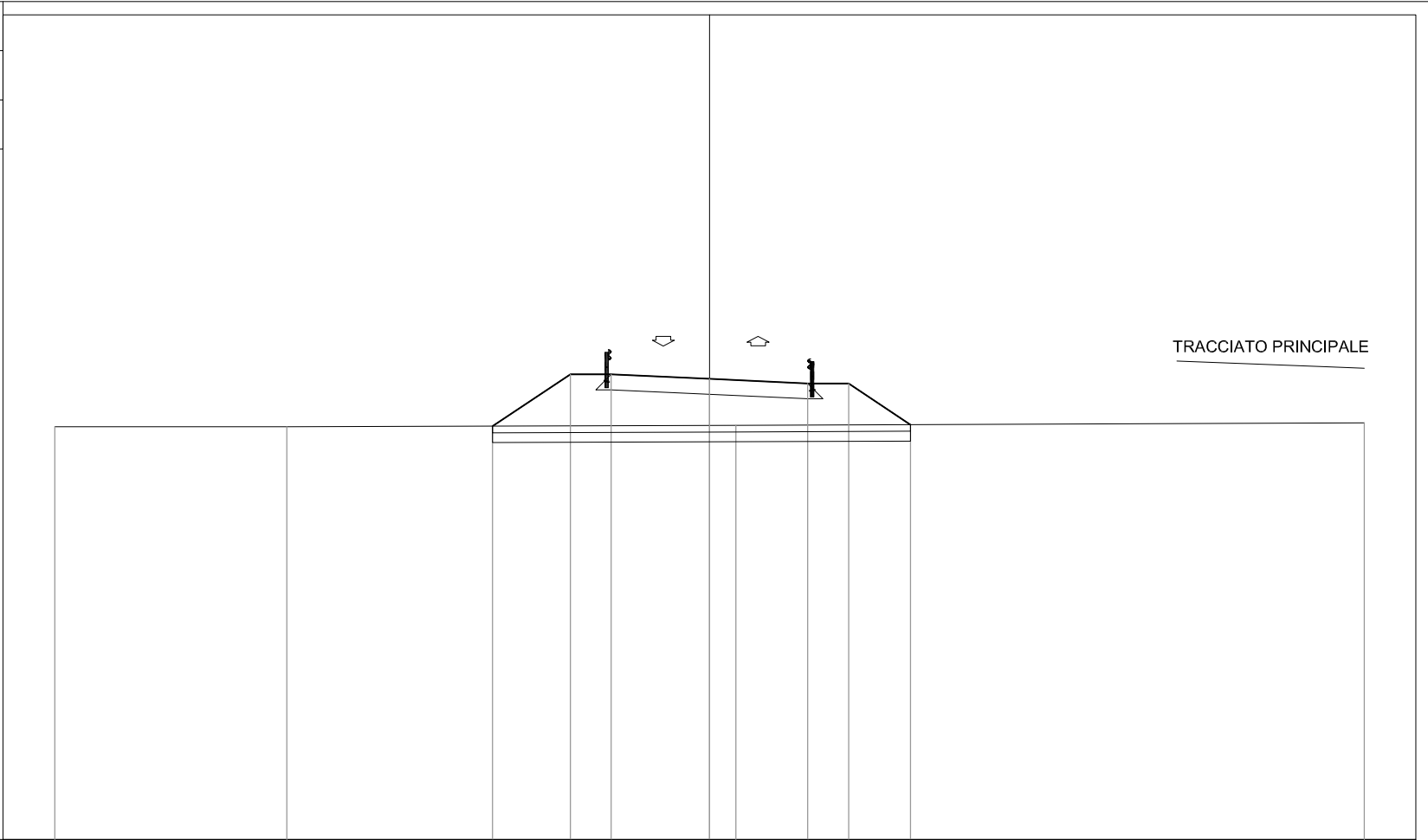
TRACCIATO PRINCIPALE

PROFILO s.comunale 2

SEZIONE 45

PROGRESSIVA 1406.66

STERRI E RIPORTI	
R1	12.11 m ²
SCOTICO	
E1	2.55 m ²
BONIFICA	
F1	3.83 m ²
USURA	
a1	6.00 m
VEGETALE	
b1	4.10 m
b2	3.52 m
Totale:	7.62 m



DISTANZE PROGRESSIVE
PROGETTO

-6.62 -4.25 -3.00 0.00 3.00 4.25 6.14

DISTANZE PARZIALI
PROGETTO

2.37 1.25 3.00 3.00 1.25 1.89

QUOTE
PROGETTO

124.63 126.21 126.21 126.07 125.93 125.93 124.67

DISTANZE PROGRESSIVE
TERRENO

-20.00 -12.91 0.80 20.00

DISTANZE PARZIALI
TERRENO

7.09 13.71 19.20

QUOTE
TERRENO

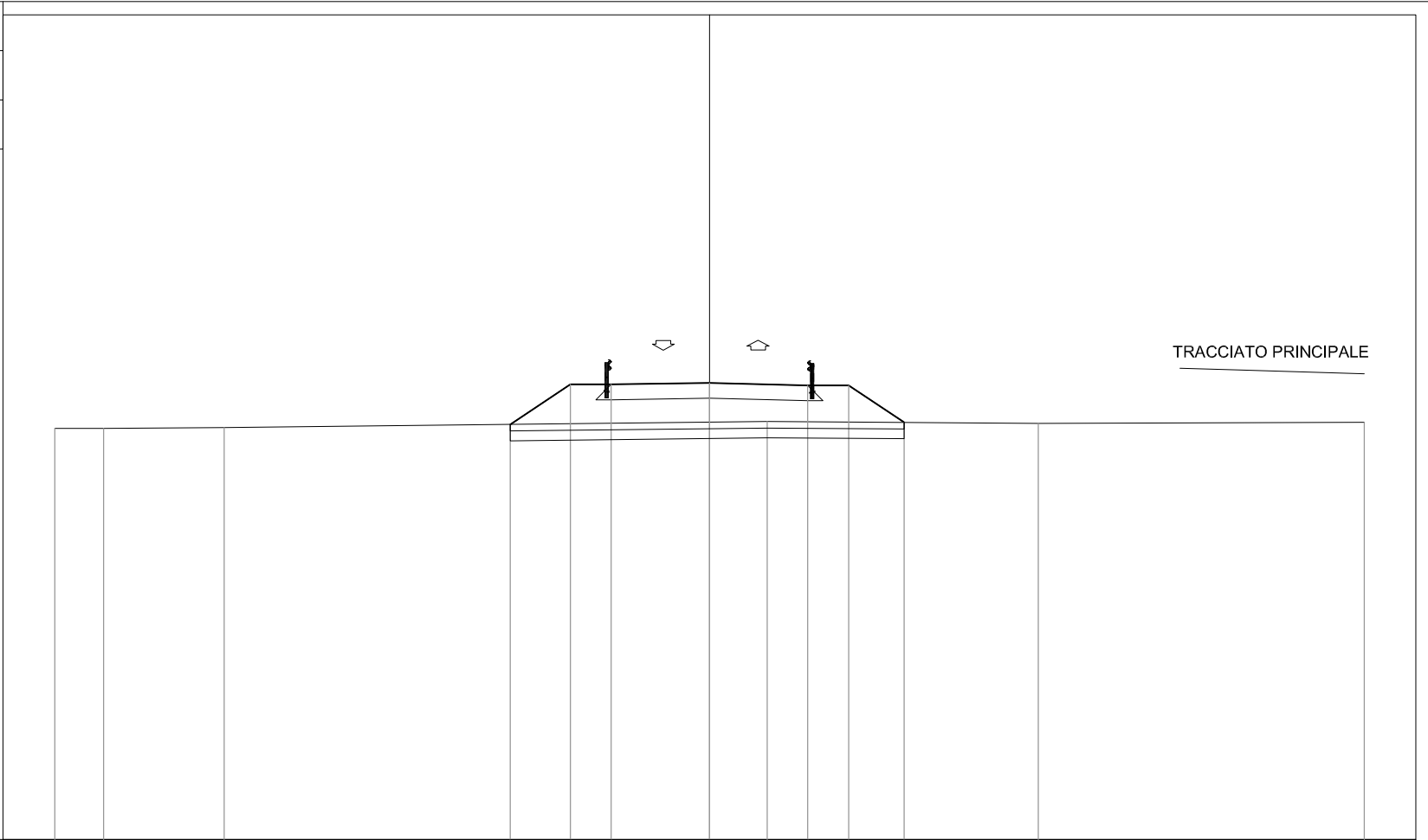
124.61 124.61 124.65 124.73

PROFILO s.comunale 2

SEZIONE 46

PROGRESSIVA 1450.00

STERRI E RIPORTI	
R1	8.95 m ²
SCOTICO	
E1	2.41 m ²
BONIFICA	
F1	3.60 m ²
USURA	
a1	6.00 m
VEGETALE	
b1	3.45 m
b2	3.30 m
Totale:	6.75 m



DISTANZE PROGRESSIVE
PROGETTO

-6.08 -4.25 -3.00 0.00 3.00 4.25 5.95

DISTANZE PARZIALI
PROGETTO

1.83 1.25 3.00 3.00 1.25 1.70

QUOTE
PROGETTO

124.68 125.90 125.90 125.95 125.88 125.88 124.74

DISTANZE PROGRESSIVE
TERRENO

-20.00 -18.51 -14.82 1.77 10.05 20.00

DISTANZE PARZIALI
TERRENO

1.49 3.69 16.59 8.28 9.95

QUOTE
TERRENO

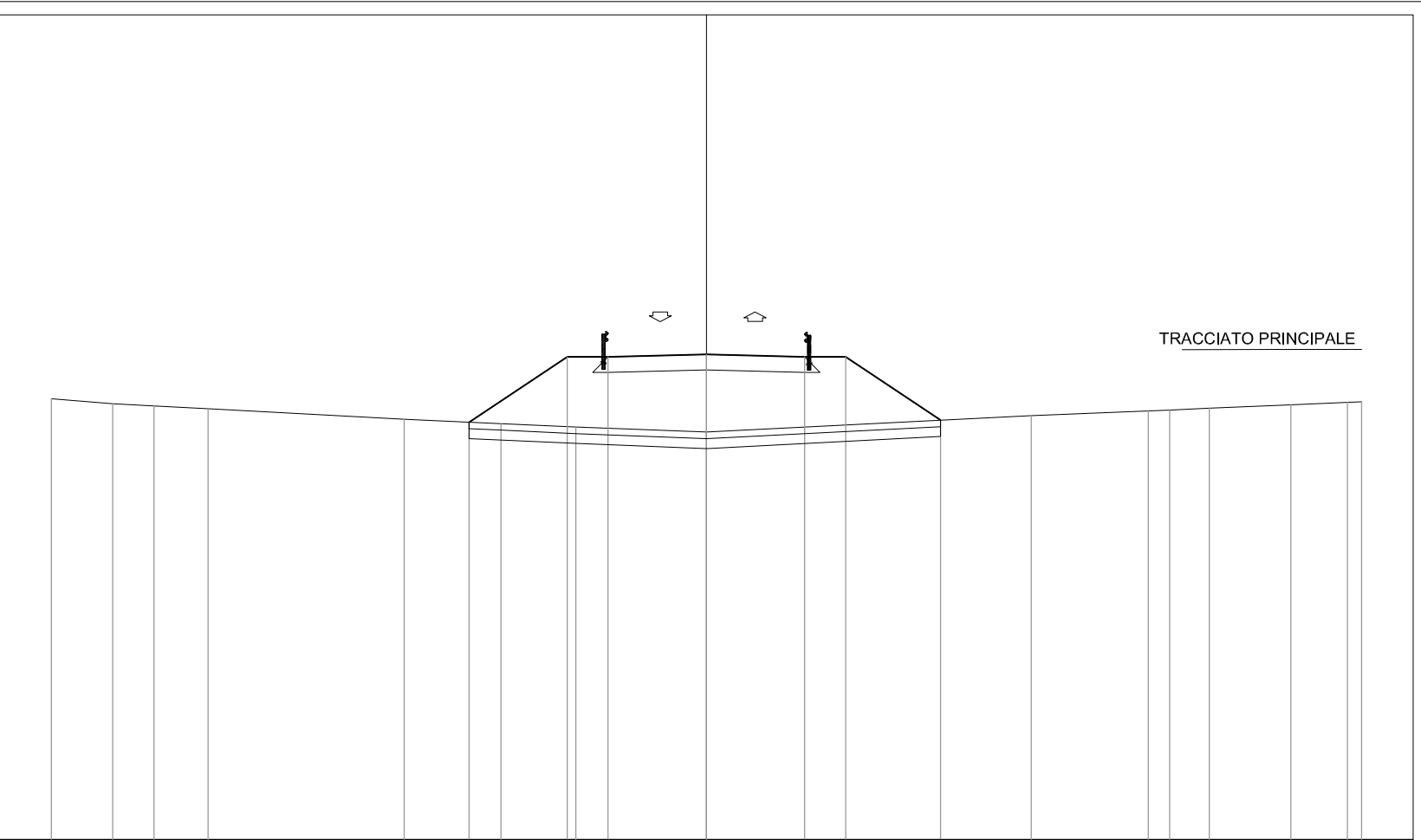
124.56 124.56 124.59 124.77 124.72 124.75

PROFILO s.comunale 2

SEZIONE 47

PROGRESSIVA 1496.65

STERRI E RIPORTI
R1 22.06 m²
SCOTICO
E1 2.87 m²
BONIFICA
F1 4.32 m²
USURA
a1 6.00 m
VEGETALE
b1 4.84 m
b2 4.73 m
Totale: 9.57 m



111

200
200

DISTANZE PROGRESSIVE
PROGETTO

-7.24 -4.25 -3.00 0.00 3.00 4.25 7.15

DISTANZE PARZIALI
PROGETTO

2.99 1.25 3.00 3.00 1.25 2.90

QUOTE
PROGETTO

123.75 125.74 125.74 125.82 125.74 125.74 123.81

DISTANZE PROGRESSIVE
TERRENO

-20.00 -18.12 -16.86 -15.21 -9.22 -6.27 -3.99 0.00 9.92 13.49 14.14 15.35 17.84 19.57 20.00

DISTANZE PARZIALI
TERRENO

1.88 1.26 1.65 5.99 2.95 2.28 3.99 9.92 3.57 0.65 1.21 2.49 1.73 0.43 20.00

QUOTE
TERRENO

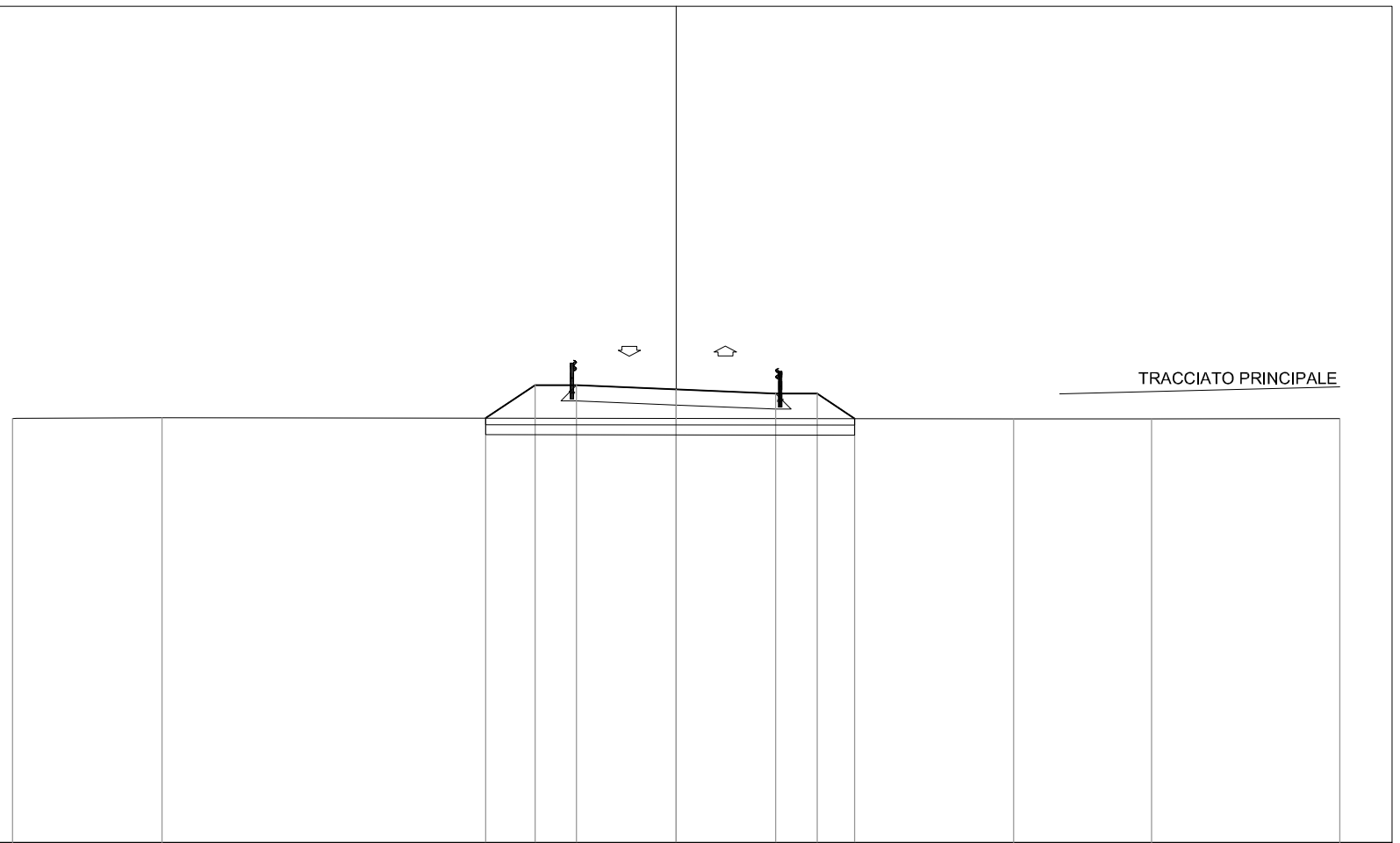
124.47 124.32 124.25 124.16 123.84 123.71 123.60 123.45 123.95 124.10 124.12 124.18 124.28 124.36 124.38

PROFILO s.comunale 2

SEZIONE 48

PROGRESSIVA 1555.39

STERRI E RIPORTI	
R1	5.54 m ²
SCOTICO	
E1	2.23 m ²
BONIFICA	
F1	3.33 m ²
USURA	
a1	6.00 m
VEGETALE	
b1	3.03 m
b2	2.61 m
Totale:	5.64 m



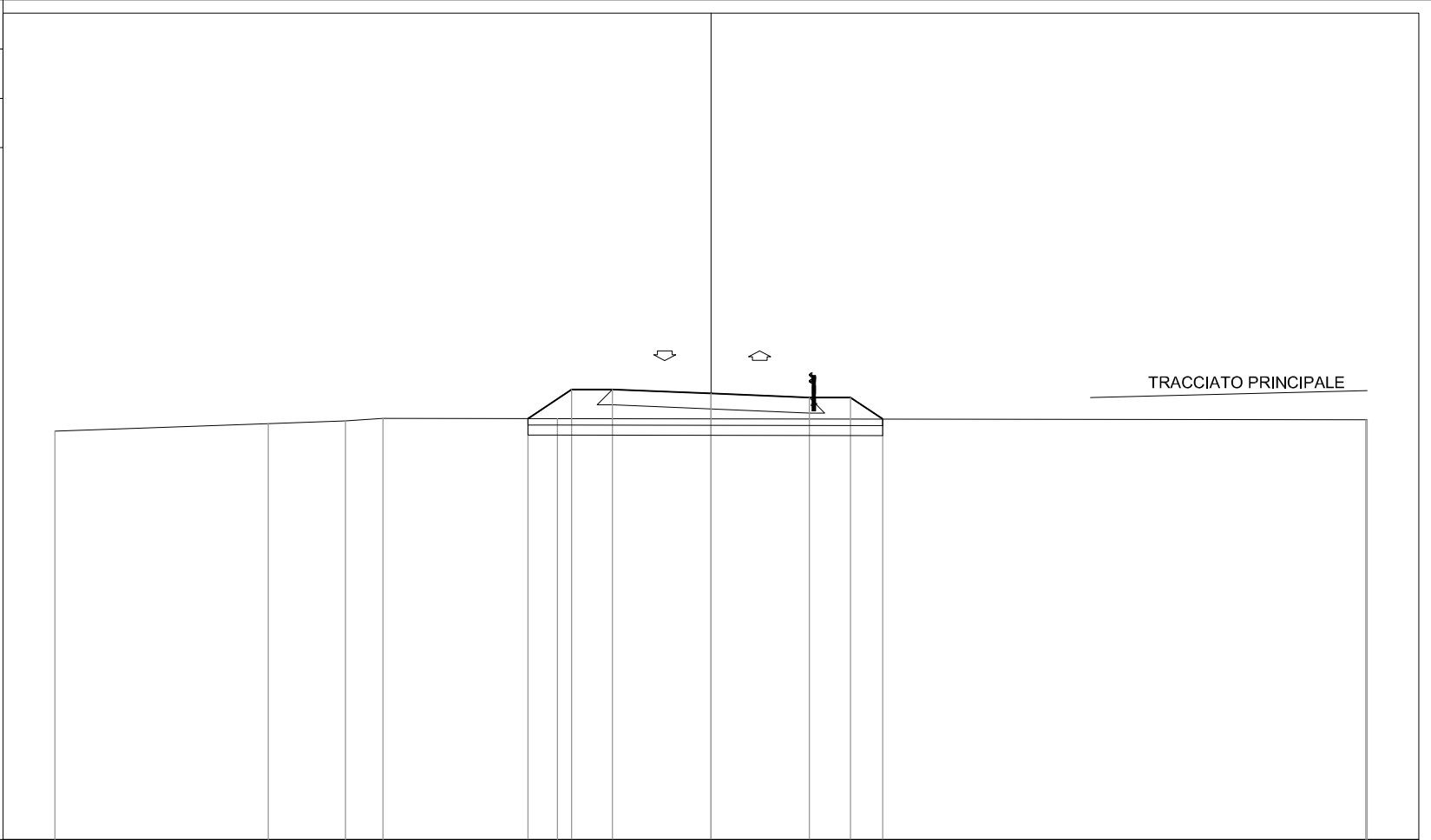
DISTANZE PROGRESSIVE PROGETTO				-5.73	-4.25	-3.00	0.00	3.00	4.25	5.38			
DISTANZE PARZIALI PROGETTO				1.48	1.25	3.00	3.00	1.25	1.13				
QUOTE PROGETTO				124.79	125.78	125.78	125.65	125.53	125.53	124.77			
DISTANZE PROGRESSIVE TERRENO	-20.00	-15.49									10.18	14.33	20.00
DISTANZE PARZIALI TERRENO		4.51				25.67				4.15		5.67	
QUOTE TERRENO	124.78	124.80									124.77	124.76	124.78

PROFILO s.comunale 2

SEZIONE 49

PROGRESSIVA 1574.68

STERRI E RIPORTI	
R1	4.39 m ²
SCOTICO	
E1	2.17 m ²
BONIFICA	
F1	3.24 m ²
USURA	
a1	6.00 m
VEGETALE	
b1	2.84 m
b2	2.43 m
Totale:	5.27 m



DISTANZE PROGRESSIVE
PROGETTO

DISTANZE PARZIALI
PROGETTO

QUOTE
PROGETTO

DISTANZE PROGRESSIVE
TERRENO

DISTANZE PARZIALI
TERRENO

QUOTE
TERRENO

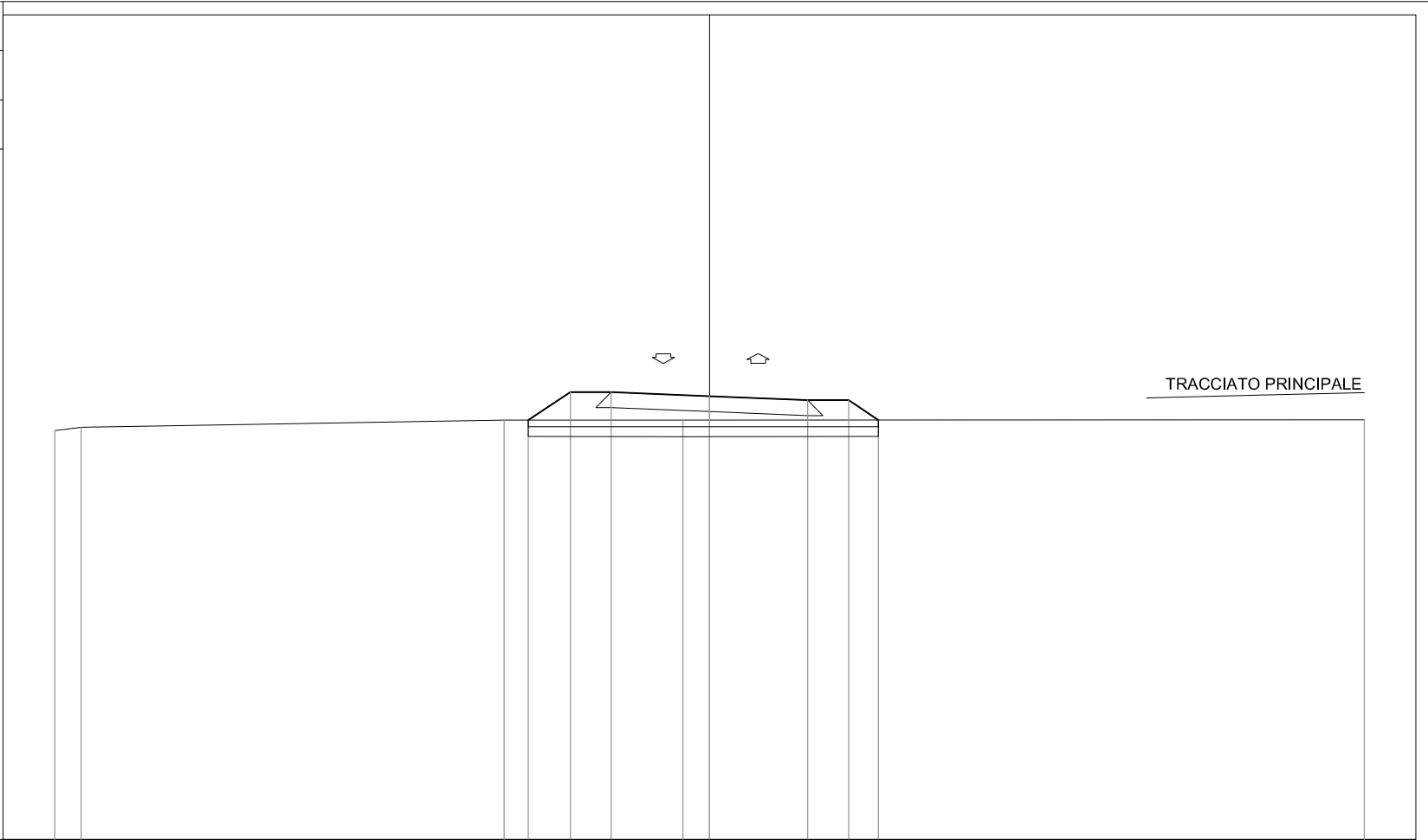
DISTANZE PROGRESSIVE PROGETTO						-5.58	-4.25	-3.00	0.00	3.00	4.25	5.23
DISTANZE PARZIALI PROGETTO						1.33	1.25	3.00	3.00	1.25	0.98	
QUOTE PROGETTO						124.84	125.72	125.72	125.60	125.48	125.48	124.82
DISTANZE PROGRESSIVE TERRENO	-20.00		-13.49	-11.14	-9.99		-4.68					19.96
DISTANZE PARZIALI TERRENO		6.51	2.35	1.15	5.31					24.64		0.04
QUOTE TERRENO	124.45		124.68	124.76	124.84	124.84						124.80

PROFILO s.comunale 2

SEZIONE 50

PROGRESSIVA 1593.96

STERRI E RIPORTI	
R1	1.26 m ²
R2	0.09 m ²
R2	0.91 m ²
R3	1.77 m ²
Totale R:	4.03 m ²
SCOTICO	
E1	2.14 m ²
BONIFICA	
F1	3.21 m ²
USURA	
a1	6.00 m
VEGETALE	
b1	2.79 m
b2	2.34 m
Totale:	5.13 m



DISTANZE PROGRESSIVE
PROGETTO

-5.53 -4.25 -3.00 0.00 3.00 4.25 5.16

DISTANZE PARZIALI
PROGETTO

1.28 1.25 3.00 3.00 1.25 0.91

QUOTE
PROGETTO

124.81 125.67 125.67 125.55 125.42 125.42 124.82

DISTANZE PROGRESSIVE
TERRENO

-20.00 -19.19 -6.27 -0.81 20.00

DISTANZE PARZIALI
TERRENO

0.81 12.92 5.46 20.81

QUOTE
TERRENO

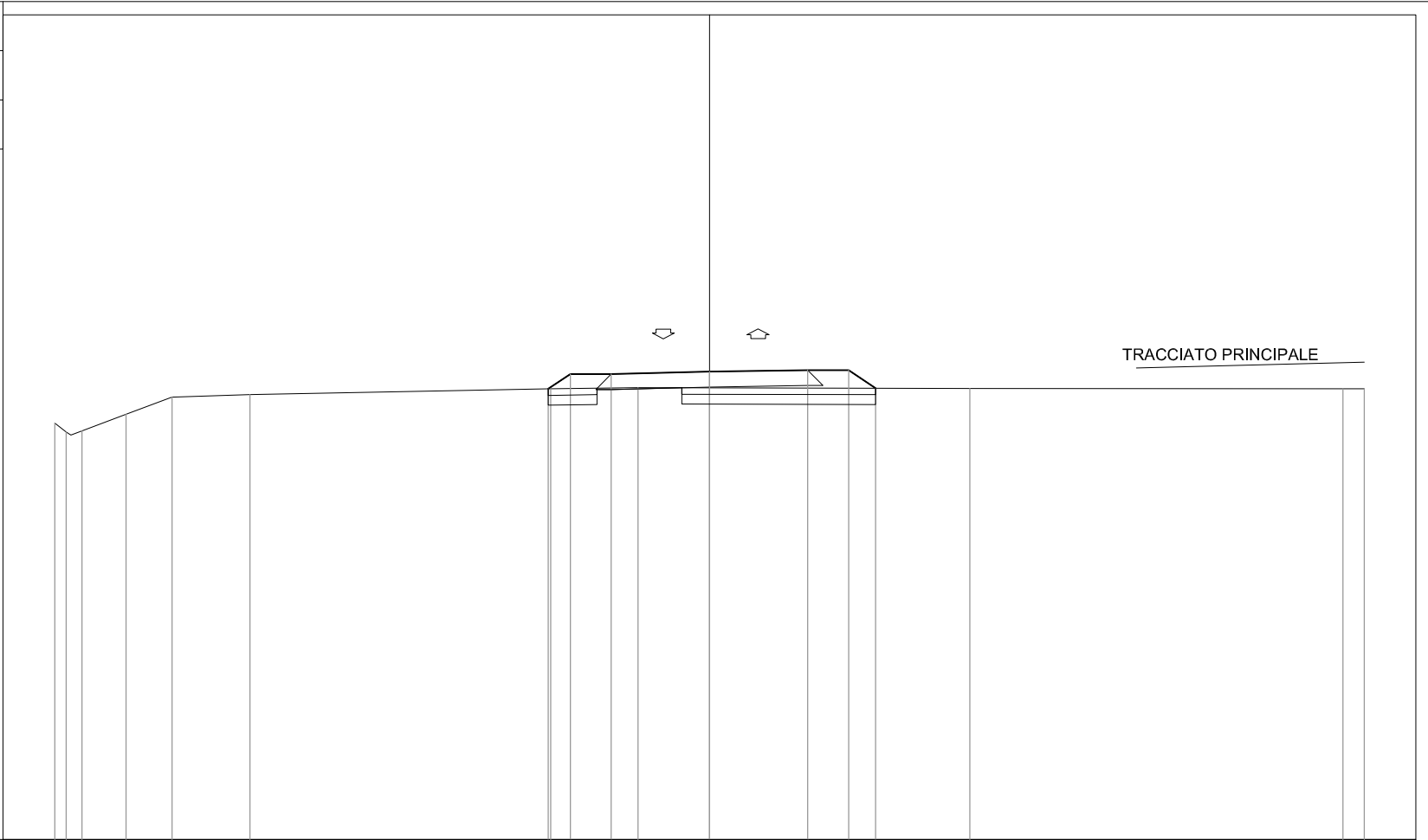
124.50 124.59 124.81 124.81 124.83

PROFILO s.comunale 2

SEZIONE 51

PROGRESSIVA 1650.00

STERRI E RIPORTI	
S1	0.01 m ²
S2	0.07 m ²
Totale S:	0.08 m ²
R1	0.61 m ²
R2	0.11 m ²
R3	0.85 m ²
Totale R:	1.57 m ²
SCOTICO	
E1	1.18 m ²
E2	0.30 m ²
Totale:	1.48 m ²
BONIFICA	
F1	1.78 m ²
F2	0.45 m ²
Totale:	2.23 m ²
USURA	
a1	6.00 m
VEGETALE	
b1	2.07 m
b2	2.25 m
Totale:	4.32 m
PREPARAZIONE PIANO DI POSA	
f1	2.58 m



DISTANZE PROGRESSIVE
PROGETTO

-4.93
-4.25
-3.00
0.00
3.00
4.25
5.08

DISTANZE PARZIALI
PROGETTO

0.68
1.25
3.00
3.00
1.25
0.83

QUOTE
PROGETTO

124.77
125.22
125.22
125.30
125.34
125.34
124.79

DISTANZE PROGRESSIVE
TERRENO

-20.00
-19.65
-19.17
-17.82
-16.41
-14.04

-4.85
-2.18

7.96

19.35
20.00

DISTANZE PARZIALI
TERRENO

0.35
0.48
1.35
1.41
2.37
9.19

2.67

10.14

11.39

0.65
20.00

QUOTE
TERRENO

123.72
123.45
123.49
123.99
124.52
124.59

124.77
124.81

124.78

124.77
124.77

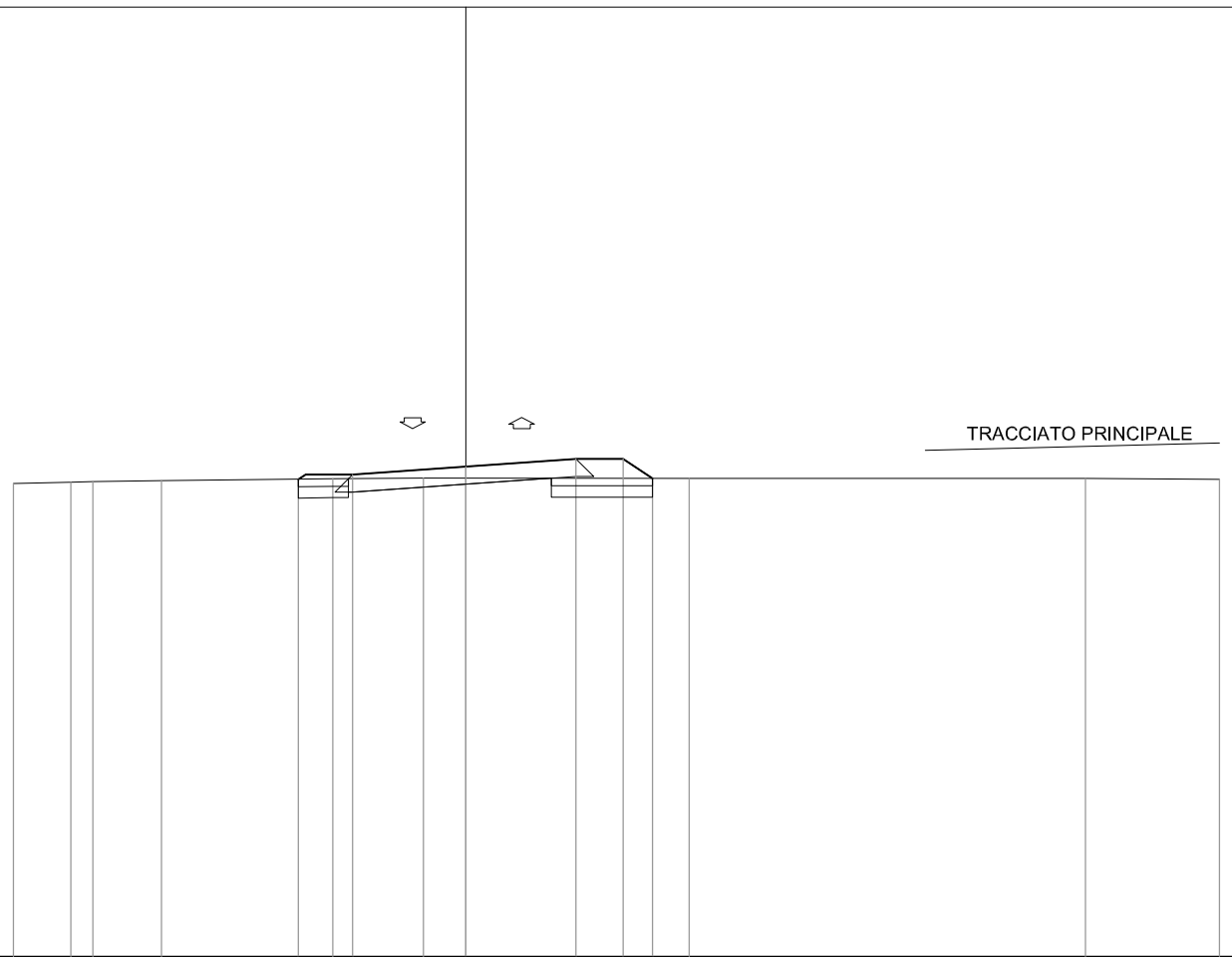
PROFILO s.comunale 2

SEZIONE 52

PROGRESSIVA 1678.86

STERRI E RIPORTI

S1	0.36	m ²
S2	0.38	m ²
S3	0.33	m ²
S4	0.00	m ²
Totale S:	1.07	m ²
R1	0.11	m ²
R2	0.04	m ²
R3	0.75	m ²
Totale R:	0.90	m ²
SCOTICO		
E1	0.54	m ²
E2	0.27	m ²
Totale:	0.81	m ²
BONIFICA		
F1	0.80	m ²
F2	0.39	m ²
Totale:	1.19	m ²
USURA		
a1	5.93	m
VEGETALE		
b1	1.47	m
b2	2.18	m
Totale:	3.65	m
PREPARAZIONE PIANO DI POSA		
f1	5.40	m



DISTANZE PROGRESSIVE
PROGETTO

-4.44 -3.00 0.00 2.93 4.18 4.95

DISTANZE PARZIALI
PROGETTO

1.44 3.00 2.93 1.25 0.77

QUOTE
PROGETTO

124.67 124.79 125.00 125.21 125.21 124.69

DISTANZE PROGRESSIVE
TERRENO

-12.00 -10.48 -9.90 -8.08 -3.53 -1.13 5.93 16.44 20.00

DISTANZE PARZIALI
TERRENO

1.52 0.58 1.82 4.55 2.40 7.06 10.51 3.56

QUOTE
TERRENO

124.55 124.58 124.60 124.63 124.68 124.70 124.69 124.68 124.66



112
200

200

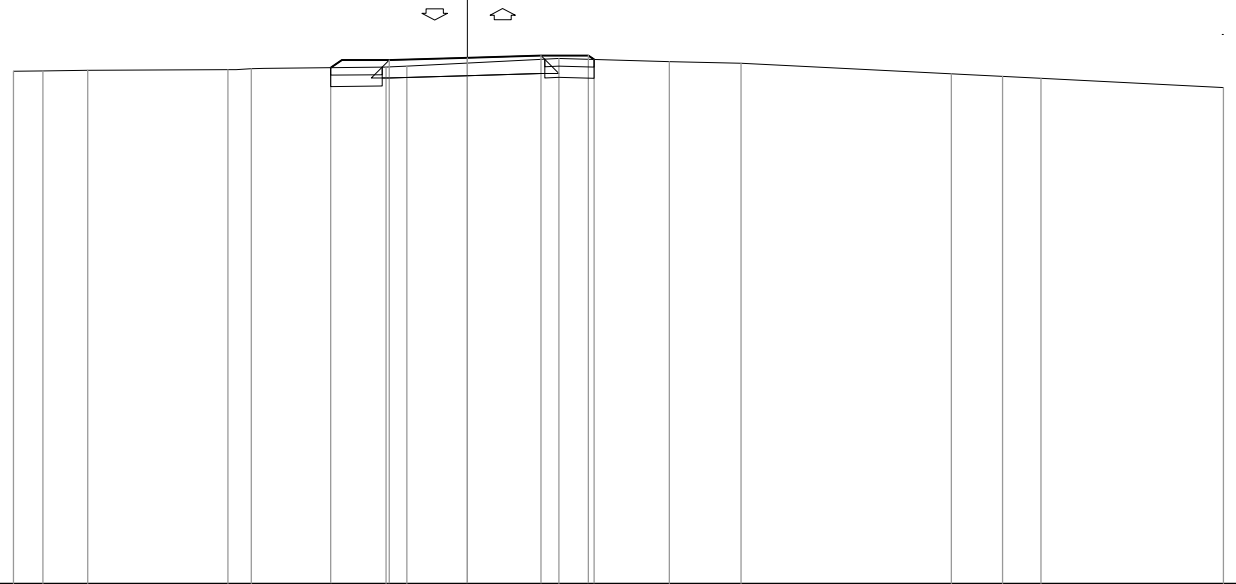
PROFILO s.comunale 2

SEZIONE 53

PROGRESSIVA 1688.35

STERRI E RIPORTI

S1	0.26	m ²
S2	0.99	m ²
S3	0.26	m ²
Totale S:	1.51	m ²
R1	0.06	m ²
R2	0.19	m ²
R3	0.03	m ²
R4	0.10	m ²
Totale R:	0.38	m ²
SCOTICO		
E1	0.27	m ²
E2	0.27	m ²
Totale:	0.54	m ²
BONIFICA		
F1	0.39	m ²
F2	0.41	m ²
Totale:	0.80	m ²
USURA		
a1	4.02	m
VEGETALE		
b1	1.61	m
b2	1.44	m
Totale:	3.05	m
PREPARAZIONE PIANO DI POSA		
f1	4.30	m



111

200

200

DISTANZE PROGRESSIVE
PROGETTO

-3.61
-2.06
0.00
1.96
3.21
3.36

DISTANZE PARZIALI
PROGETTO

1.55
2.06
1.96
1.25
0.15

QUOTE
PROGETTO

124.65
124.85
124.91
124.97
124.97
124.86

DISTANZE PROGRESSIVE
TERRENO

-12.00
-11.22
-10.04
-6.33
-5.71
-2.15
-1.60
2.42
5.35
7.24
12.81
14.17
15.18
20.00

DISTANZE PARZIALI
TERRENO

0.78
1.18
3.71
0.62
3.56
0.55
4.02
2.93
1.89
5.57
1.36
1.01
4.82

QUOTE
TERRENO

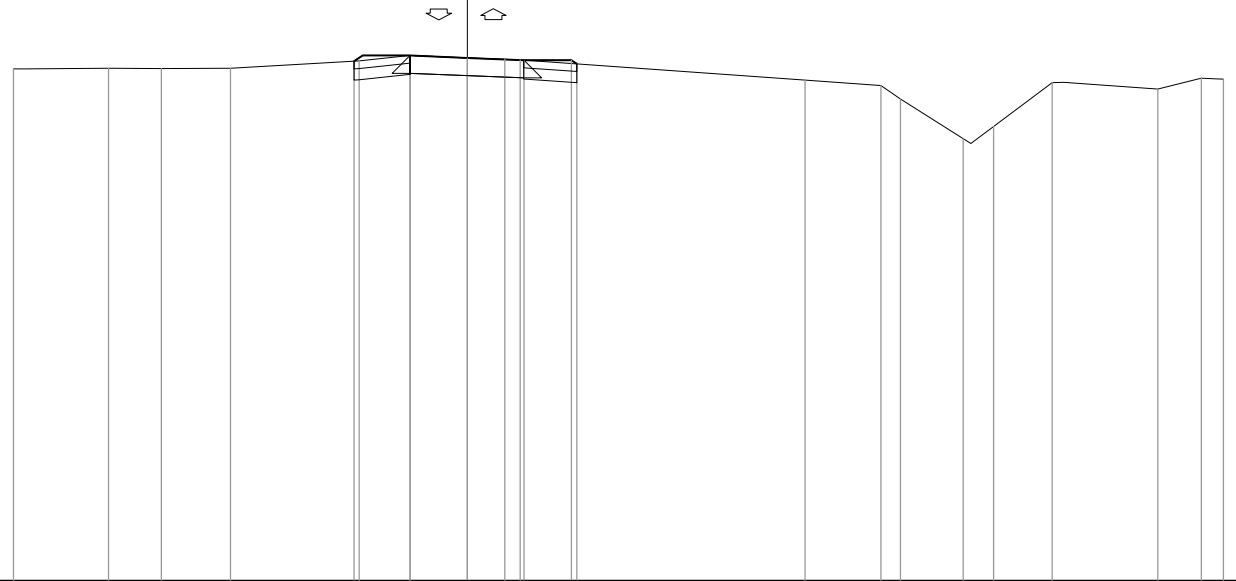
124.55
124.56
124.58
124.59
124.62
124.66
124.69
124.89
124.81
124.77
124.48
124.42
124.36
124.12

PROFILO s.comunale 2

SEZIONE 54

PROGRESSIVA 1697.85

STERRI E RIPORTI	
S1	1.64 m ²
R1	0.07 m ²
R2	0.03 m ²
R3	0.01 m ²
R4	0.05 m ²
Totale R:	0.16 m ²
SCOTICO	
E1	0.27 m ²
E2	0.30 m ²
Totale:	0.57 m ²
BONIFICA	
F1	0.43 m ²
F2	0.44 m ²
Totale:	0.87 m ²
USURA	
a1	3.02 m
VEGETALE	
b1	1.52 m
b2	1.43 m
Totale:	2.95 m
PREPARAZIONE PIANO DI POSA	
f1	3.02 m



DISTANZE PROGRESSIVE
PROGETTO

-3.00 -1.52 0.00 1.50 2.75 2.90

DISTANZE PARZIALI
PROGETTO

1.48 1.52 1.50 1.25 0.15

QUOTE
PROGETTO

124.74 124.89 124.83 124.77 124.77 124.67

DISTANZE PROGRESSIVE
TERRENO

-12.00 -9.49 -8.09 -6.26 -2.85 -1.51 1.00 1.40 8.94 10.94 11.46 13.12 13.92 15.48 18.27 19.42 20.00

DISTANZE PARZIALI
TERRENO

2.51 1.40 1.83 3.41 1.34 2.51 0.40 7.54 2.00 0.52 1.66 0.80 1.56 2.79 1.15 1.58 0.58

QUOTE
TERRENO

124.54 124.55 124.54 124.55 124.74 124.89 124.79 124.77 124.24 124.10 123.74 122.69 123.01 124.17 124.00 124.29 124.27