

# Anas SpA

Direzione Centrale Progettazione



**Regione Lombardia**

Provincia di Milano

**Legge n. 345/97**

## Accordo di programma quadro in materia di trasporti

Realizzazione di un sistema integrato di accessibilità ferroviaria e stradale  
all'aeroporto di Malpensa 2000

( CONVENZIONE DEL 29.10.1999 )

Collegamento tra la S.S.n.11 "Padana Superiore" a Magenta  
e la Tangenziale ovest di Milano  
Variante di Abbiategrasso sulla S.S.n.494 e adeguamento in sede  
del tratto Abbiategrasso Vigevano fino al nuovo ponte sul Ticino

**PROGETTO DEFINITIVO - 1° STRALCIO FUNZIONALE**

**C - PARTE STRADALE**

**TRATTA A : MAGENTA - ALBAIRATE  
SVINCOLI**

Svincolo n. 3 (Magenta Sud - Robecco S/N)  
Sezioni trasversali rampe AB/CD e Rotatoria Nord

Revisioni	Controllato	Approvato	Data : .....Dicembre 2008.....	Scala : .....1:200.....
			Agg.to : .....Novembre 2014.....	All.to n. .....C.6.14.4.....

Progettazione :



Società Esercizi Aeroportuali s.p.a.  
20090 Aeroporto Milano Linate tel. 02/74851

Progettazione redatta da :



**errevia** s. r. l.  
RICERCA VIABILITÀ AMBIENTE

Centro operativo: 20090 TREZZANO s/N (MI), via Cristoforo Colombo n. 23

Il Progettista :

Il Direttore Tecnico  
Dott. Ing. Alberto RINALDI

.....  
.....

Visto

La Direzione Centrale Progettazione :

Dott. Ing. Nicola DINNELLA

.....

Visto

Il Responsabile del Procedimento :

Dott. Ing. Domenico PETRUZZELLI

.....

*Sezioni trasversali  
Rampa AB*





















































*Sezioni trasversali  
Rampa CD*













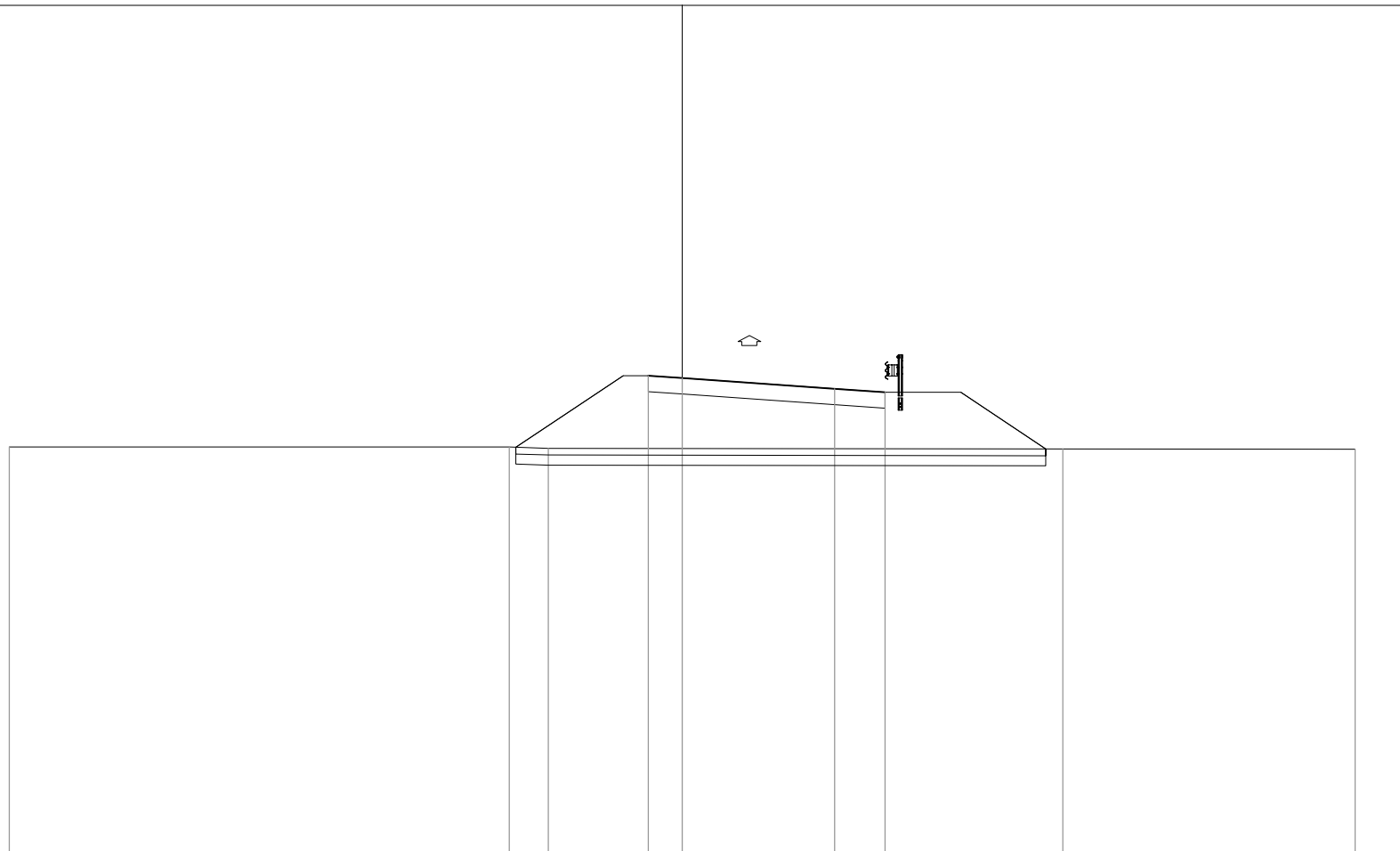


PROFILO Svi\_3\_Rampa\_CD

SEZIONE 7

PROGRESSIVA 91.30

STERRI E RIPORTI	
R1	21.18 mq.
SCOTICO	
E1	3.15 mq.
BONIFICA	
F1	4.72 mq.
USURA	
a1	7.03 ml.
VEGETALE	
b1	3.84 ml.
b2	3.04 ml.
Totale:	6.88 ml.



DISTANZE PROGRESSIVE PROGETTO				-1.00	0.00		4.53	6.03	
DISTANZE PARZIALI PROGETTO				1.00		4.53	1.50		
QUOTE PROGETTO				134.19	134.12		133.80	133.69	
DISTANZE PROGRESSIVE TERRENO	20.00			5.14	3.97			11.32	20.00
DISTANZE PARZIALI TERRENO		14.86		1.17		15.29		8.68	
QUOTE TERRENO	132.07			132.07	132.03			132.01	132.00

PROFILO Svi\_3\_Rampa\_CD

SEZIONE 8

PROGRESSIVA 111.30

STERRI E RIPORTI

R1 22.65 mq.

SCOTICO

E1 2.83 mq.

BONIFICA

F1 4.21 mq.

USURA

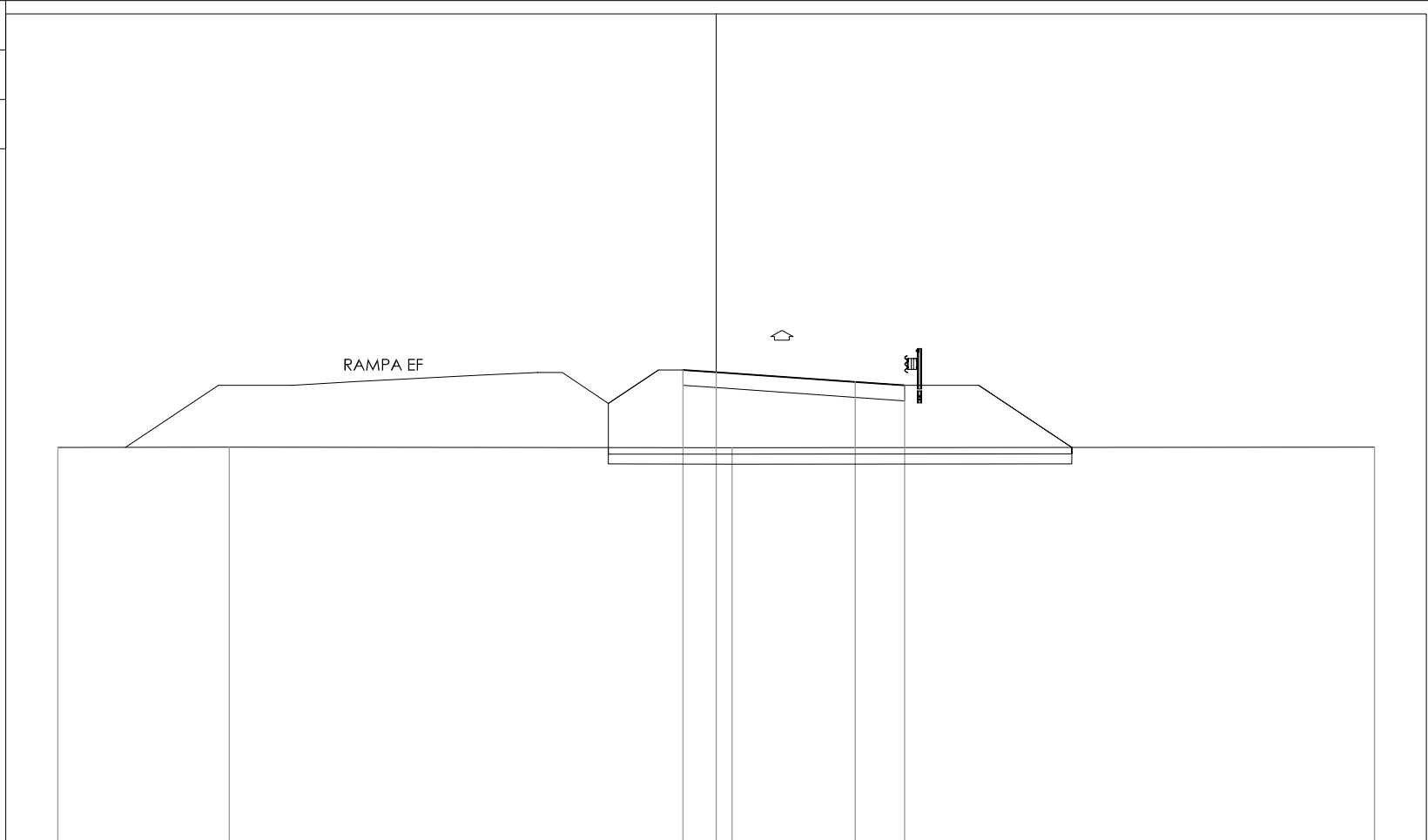
a1 6.73 ml.

VEGETALE

b1 1.83 ml.

b2 3.40 ml.

Totale: 5.23 ml.



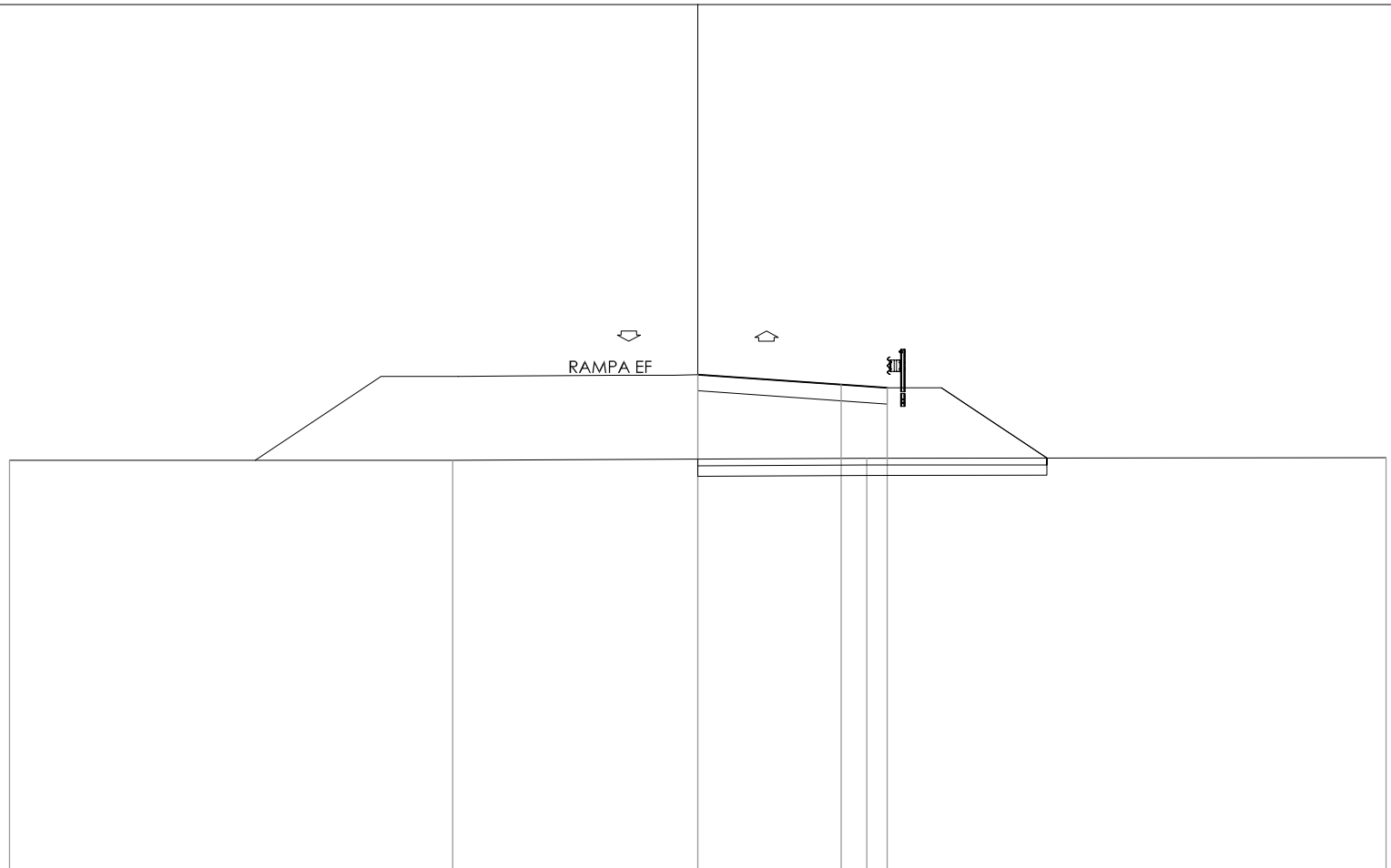
DISTANZE PROGRESSIVE PROGETTO				-1.00	0.00		4.23	5.73	
DISTANZE PARZIALI PROGETTO				1.00		4.23	1.50		
QUOTE PROGETTO				134.38	134.31		134.01	133.91	
DISTANZE PROGRESSIVE TERRENO	20.00		14.79		0.49				20.00
DISTANZE PARZIALI TERRENO		5.21		15.28			19.51		
QUOTE TERRENO	132.02		132.02		132.02				132.03

PROFILO Svi\_3\_Rampa\_CD

SEZIONE 9

PROGRESSIVA 124.65

STERRI E RIPORTI  
 R1 16.15 mq.  
 SCOTICO  
 E1 2.03 mq.  
 BONIFICA  
 F1 3.05 mq.  
 USURA  
 a1 5.51 ml.  
 VEGETALE  
 b1 3.69 ml.



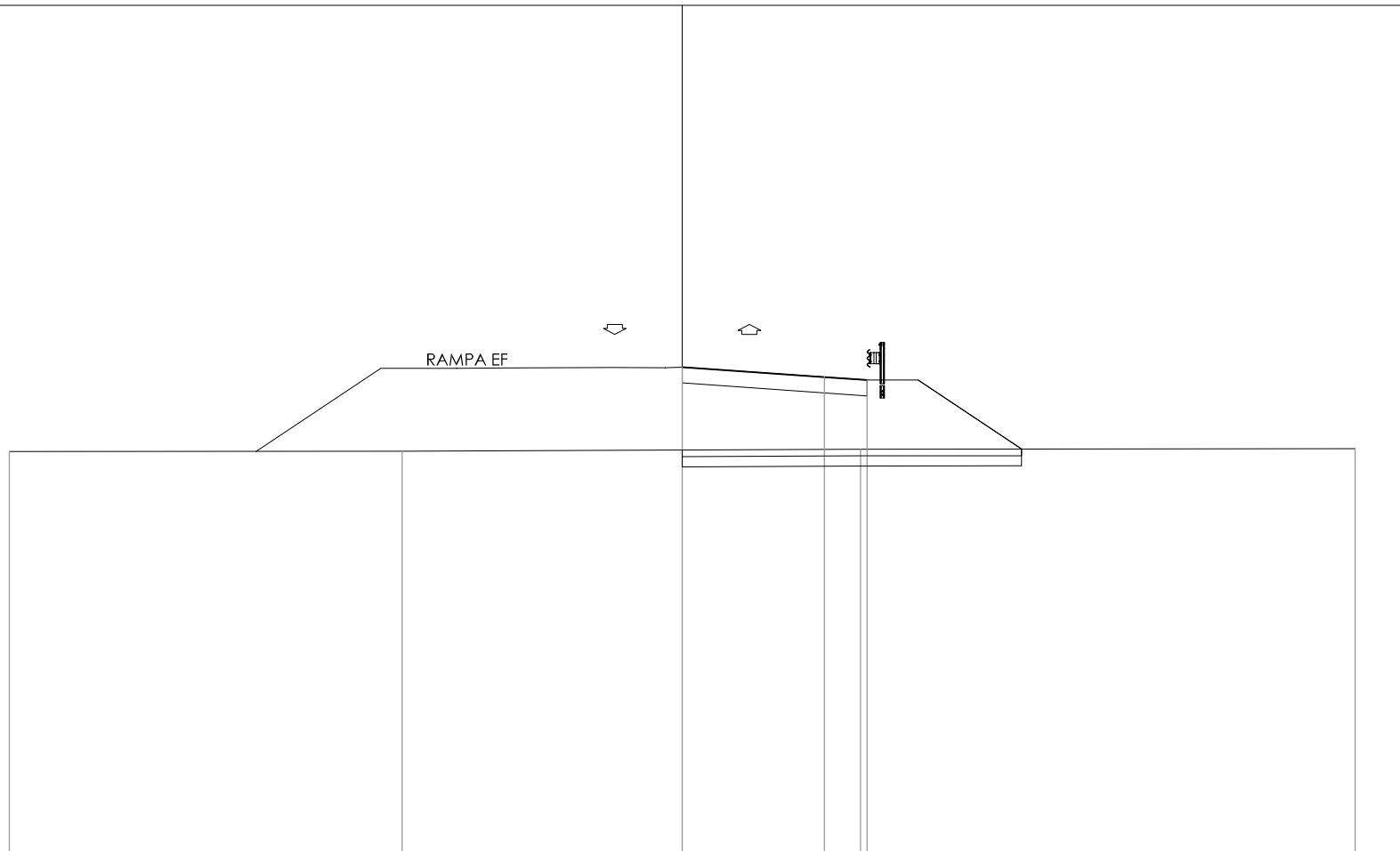
DISTANZE PROGRESSIVE PROGETTO				0.00	4.17	5.51	
DISTANZE PARZIALI PROGETTO					4.17	1.34	
QUOTE PROGETTO				134.43	134.14	134.05	
DISTANZE PROGRESSIVE TERRENO	-20.00		-7.12			4.92	20.00
DISTANZE PARZIALI TERRENO		12.88		12.04			15.08
QUOTE TERRENO	131.94		131.95		132.00		132.02

PROFILO Svi\_3\_Rampa\_CD

SEZIONE 10

PROGRESSIVA 125.65

STERRI E RIPORTI  
 R1 16.11 mq.  
 SCOTICO  
 E1 2.01 mq.  
 BONIFICA  
 F1 3.03 mq.  
 USURA  
 a1 5.50 ml.  
 VEGETALE  
 b1 3.70 ml.



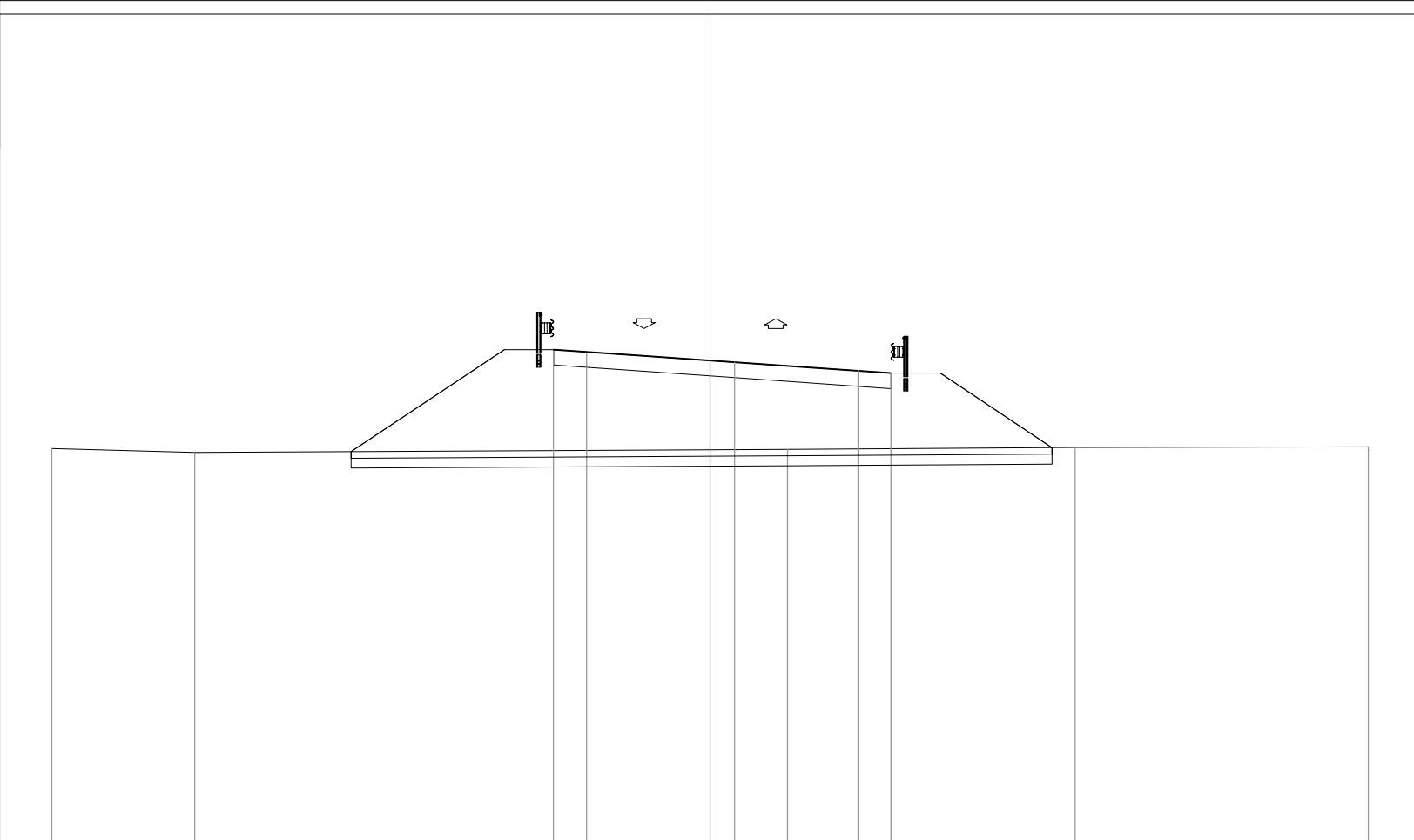
DISTANZE PROGRESSIVE PROGETTO				0.00	4.23	5.50	
DISTANZE PARZIALI PROGETTO					4.23	1.27	
QUOTE PROGETTO				134.44	134.15	134.06	
DISTANZE PROGRESSIVE TERRENO	-20.00		-8.32			5.30	20.00
DISTANZE PARZIALI TERRENO		11.68		13.62			14.70
QUOTE TERRENO	131.93		131.94			132.00	132.02

PROFILO Svi\_3\_Rampa\_CD

SEZIONE 11

PROGRESSIVA 145.65

STERRI E RIPORTI  
 R1 41.85 mq.  
 SCOTICO  
 E1 4.26 mq.  
 BONIFICA  
 F1 6.39 mq.  
 USURA  
 a1 10.25 ml.  
 VEGETALE  
 b1 5.60 ml.  
 b2 4.08 ml.  
 Totale: 9.68 ml.



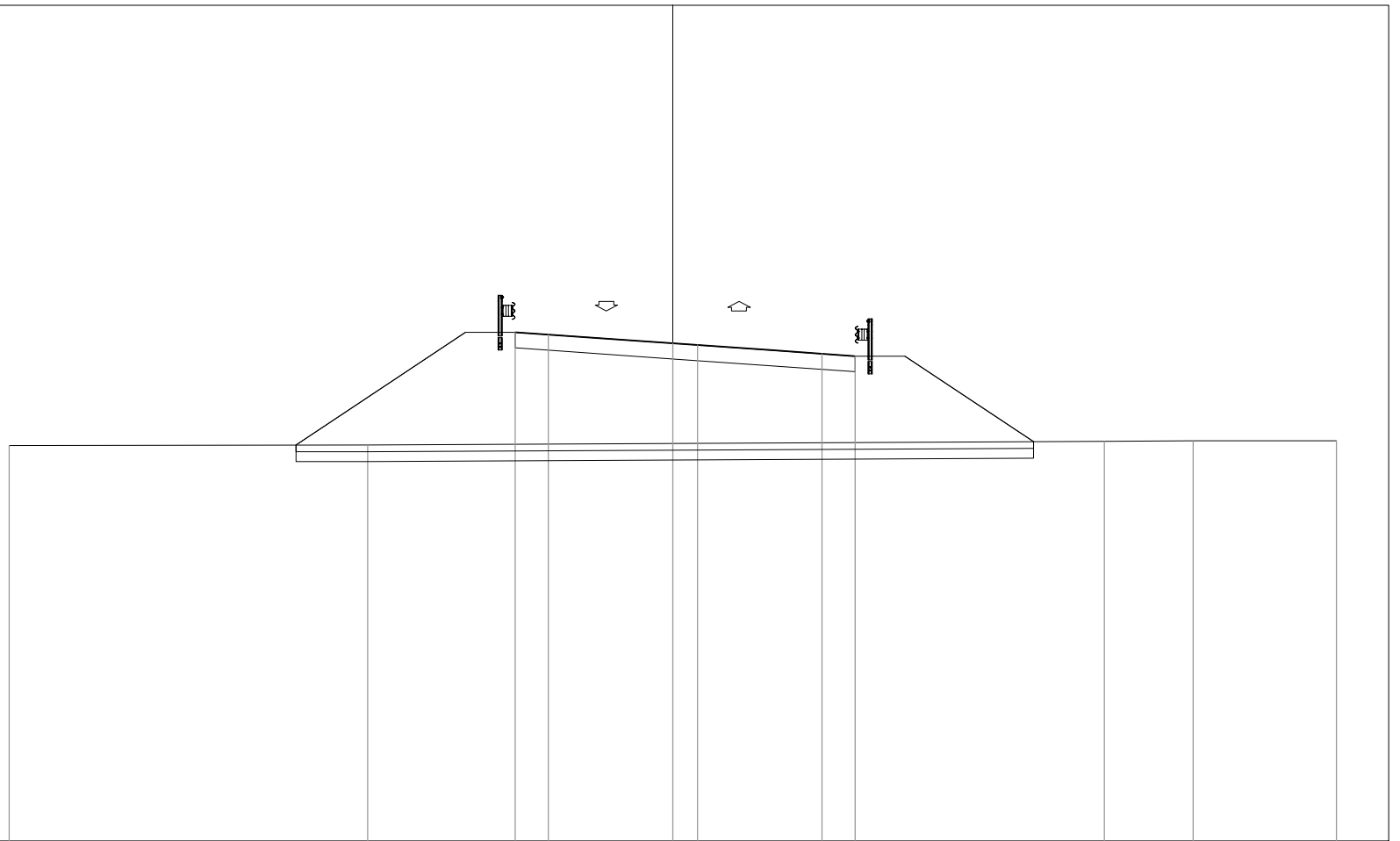
DISTANZE PROGRESSIVE PROGETTO				-4.75	-3.75	0.00	0.75		4.50	5.50		
DISTANZE PARZIALI PROGETTO				1.00	3.75	0.75	3.75	1.00				
QUOTE PROGETTO				134.95	134.89	134.66	134.61	134.35	134.28			
DISTANZE PROGRESSIVE TERRENO	20.00	15.65					2.36			11.10		20.00
DISTANZE PARZIALI TERRENO	4.35	18.01					8.74		8.90			
QUOTE TERRENO	131.98	131.86					131.96		132.02			132.04

PROFILO Svi\_3\_Rampa\_CD

SEZIONE 12

PROGRESSIVA 165.65

STERRI E RIPORTI	
R1	48.53 mq.
SCOTICO	
E1	4.44 mq.
BONIFICA	
F1	6.67 mq.
USURA	
a1	10.25 ml.
VEGETALE	
b1	4.65 ml.
b2	6.13 ml.
Totale:	10.78 ml.



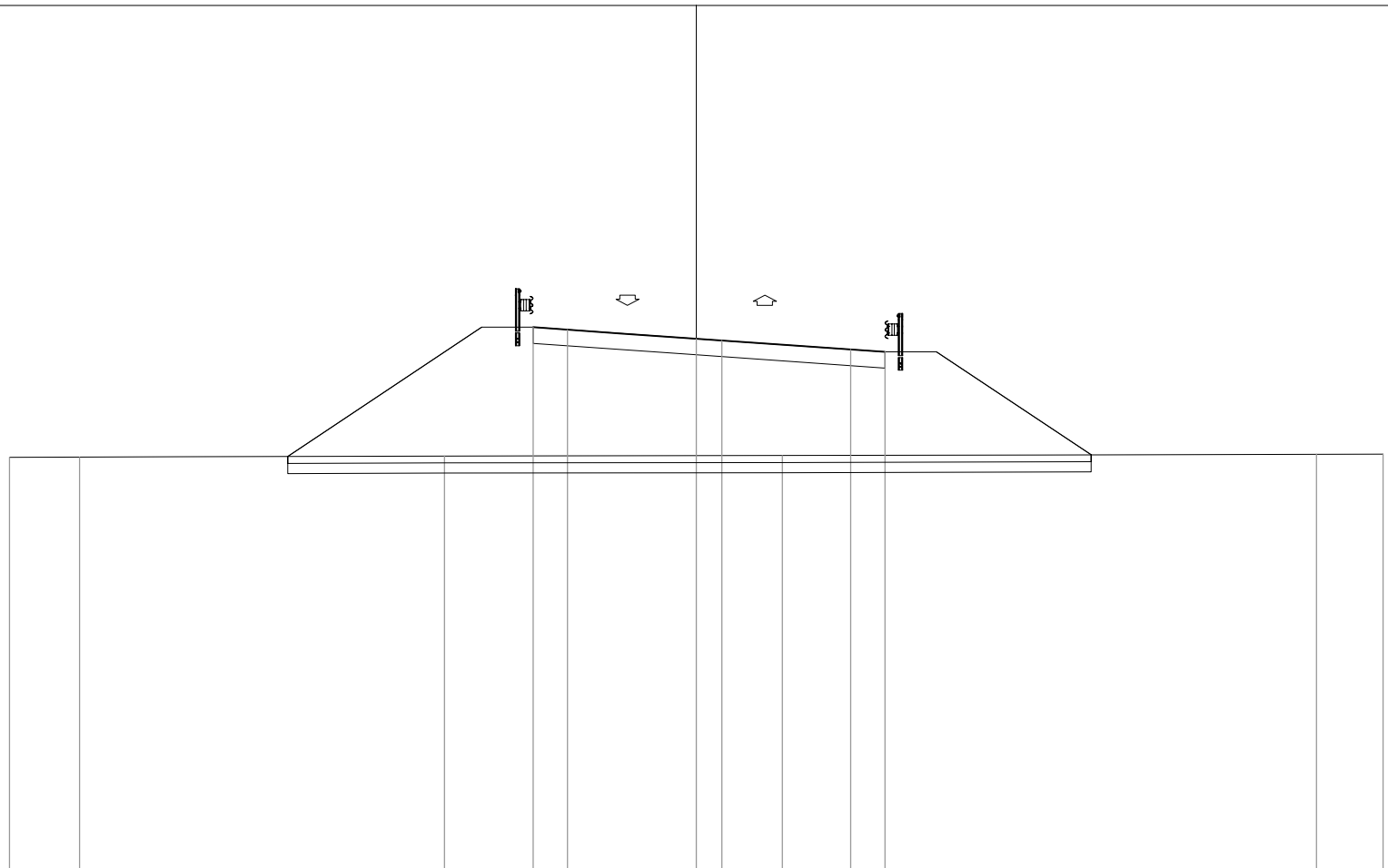
DISTANZE PROGRESSIVE PROGETTO				-4.75	-3.75	0.00	0.75		4.50	5.50			
DISTANZE PARZIALI PROGETTO				1.00	3.75	0.75	3.75	1.00					
QUOTE PROGETTO				135.34	135.27	135.01	134.96	134.69	134.62				
DISTANZE PROGRESSIVE TERRENO	-20.00				-9.19						13.01	15.69	20.00
DISTANZE PARZIALI TERRENO		10.81				22.20				2.68	4.31		
QUOTE TERRENO	131.93			131.94						132.05	132.07		132.07

PROFILO Svi\_3\_Rampa\_CD

SEZIONE 13

PROGRESSIVA 185.65

STERRI E RIPORTI	
R1	57.36 mq.
SCOTICO	
E1	4.68 mq.
BONIFICA	
F1	7.02 mq.
USURA	
a1	10.25 ml.
VEGETALE	
b1	5.41 ml.
b2	6.79 ml.
Totale:	12.20 ml.



DISTANZE PROGRESSIVE PROGETTO				-4.75	-3.75	0.00	0.75		4.50	5.50		
DISTANZE PARZIALI PROGETTO				1.00	3.75	0.75	3.75	1.00				
QUOTE PROGETTO				135.82	135.75	135.49	135.43		135.17	135.10		
DISTANZE PROGRESSIVE TERRENO	-20.00	-17.96		-7.33				2.51			18.06	20.00
DISTANZE PARZIALI TERRENO	2.04		10.63		9.84			15.55			1.94	
QUOTE TERRENO	132.03	132.03		132.07				132.08			132.12	132.12

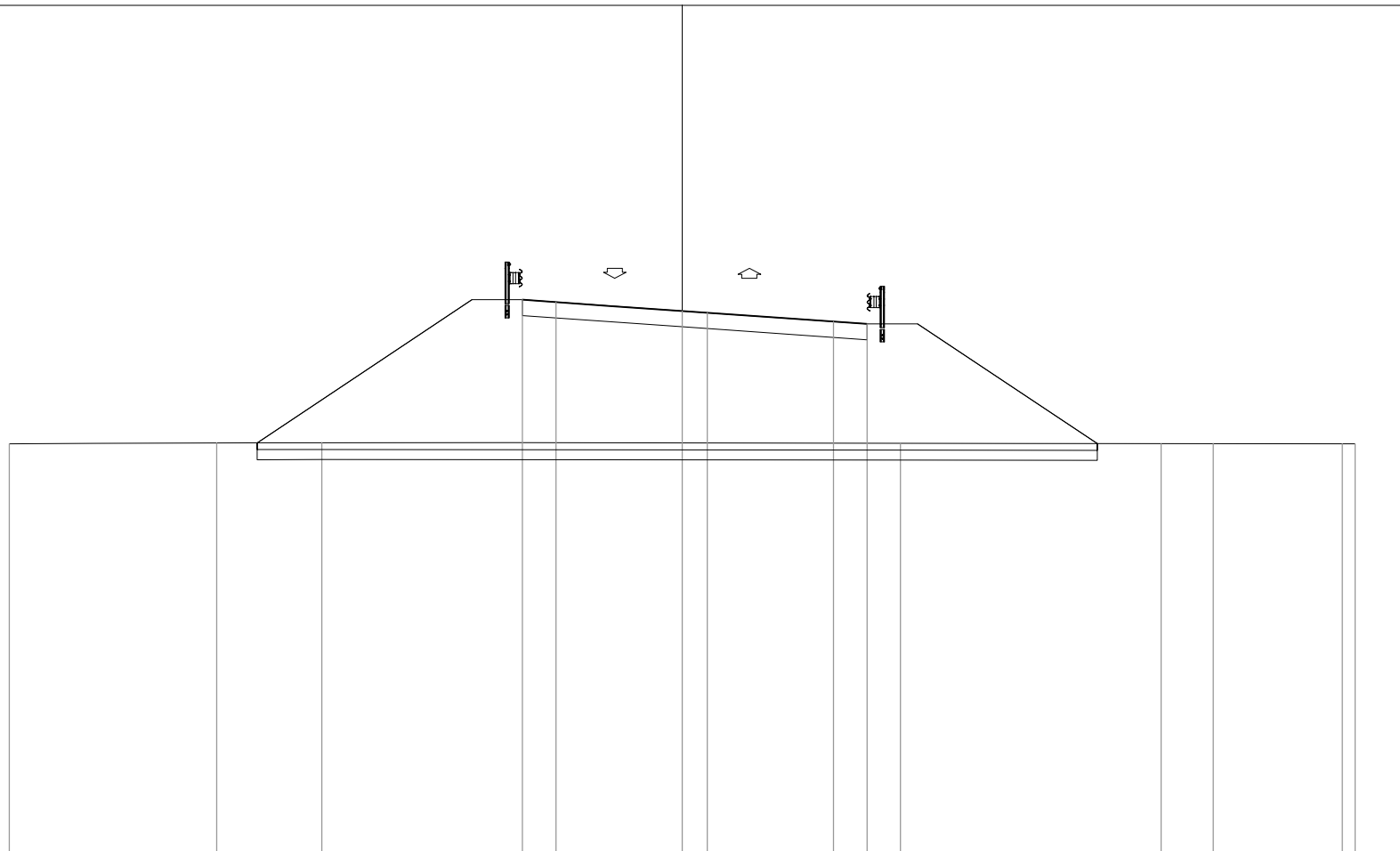
PROFILO Svi\_3\_Rampa\_CD

SEZIONE 14

PROGRESSIVA 206.12

STERRI E RIPORTI

R1	69.88 mq.
SCOTICO	
E1	4.99 mq.
BONIFICA	
F1	7.49 mq.
USURA	
a1	10.25 ml.
VEGETALE	
b1	6.42 ml.
b2	7.67 ml.
Totale:	14.09 ml.



DISTANZE PROGRESSIVE PROGETTO				-4.75	-3.75	0.00	0.75		4.50	5.50				
DISTANZE PARZIALI PROGETTO				1.00	3.75	0.75	3.75	1.00						
QUOTE PROGETTO				136.45	136.38	136.11	136.06	135.80	135.73					
DISTANZE PROGRESSIVE TERRENO	20.00	13.84	10.71					6.49			14.24	15.79	19.62	20.00
DISTANZE PARZIALI TERRENO	6.16	3.13			17.20			7.75		1.55	3.83	0.38		
QUOTE TERRENO	132.16	132.19	132.20					132.18			132.17	132.17	132.17	132.17



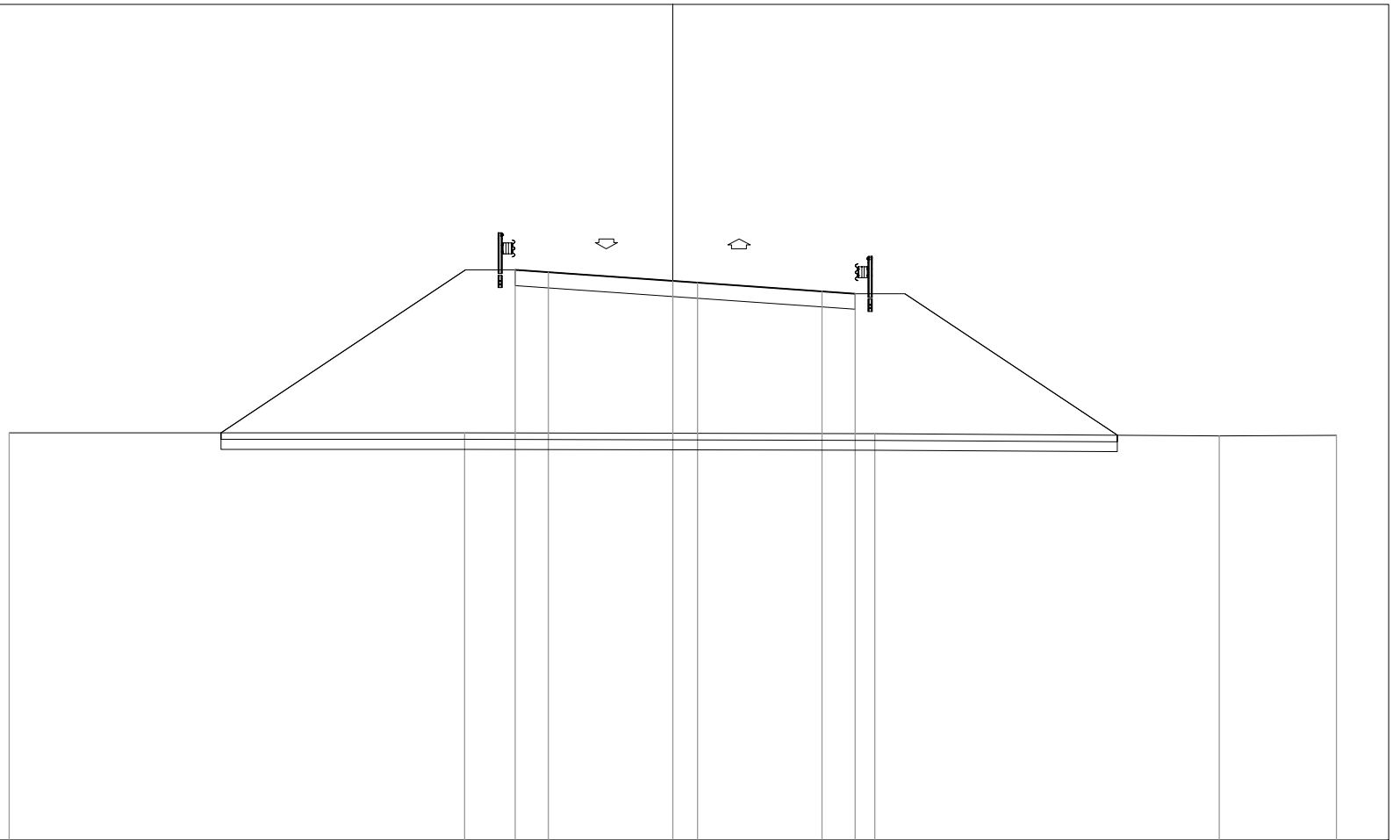
PROFILO Svi\_3\_Rampa\_CD

SEZIONE 15

PROGRESSIVA 226.12

STERRI E RIPORTI

R1	87.18 mq.
SCOTICO	
E1	5.40 mq.
BONIFICA	
F1	8.11 mq.
USURA	
a1	10.25 ml.
VEGETALE	
b1	7.69 ml.
b2	8.85 ml.
Totale:	16.54 ml.



120.00

200  
200

DISTANZE PROGRESSIVE PROGETTO				-4.75	-3.75	0.00	0.75		4.50	5.50		
DISTANZE PARZIALI PROGETTO				1.00	3.75	0.75	3.75	1.00				
QUOTE PROGETTO				137.19	137.12	136.86	136.81	136.55	136.48			
DISTANZE PROGRESSIVE TERRENO	-20.00			-6.27					6.09			
DISTANZE PARZIALI TERRENO		13.73				12.36			10.39		3.52	
QUOTE TERRENO	132.28			132.29					132.26			132.21

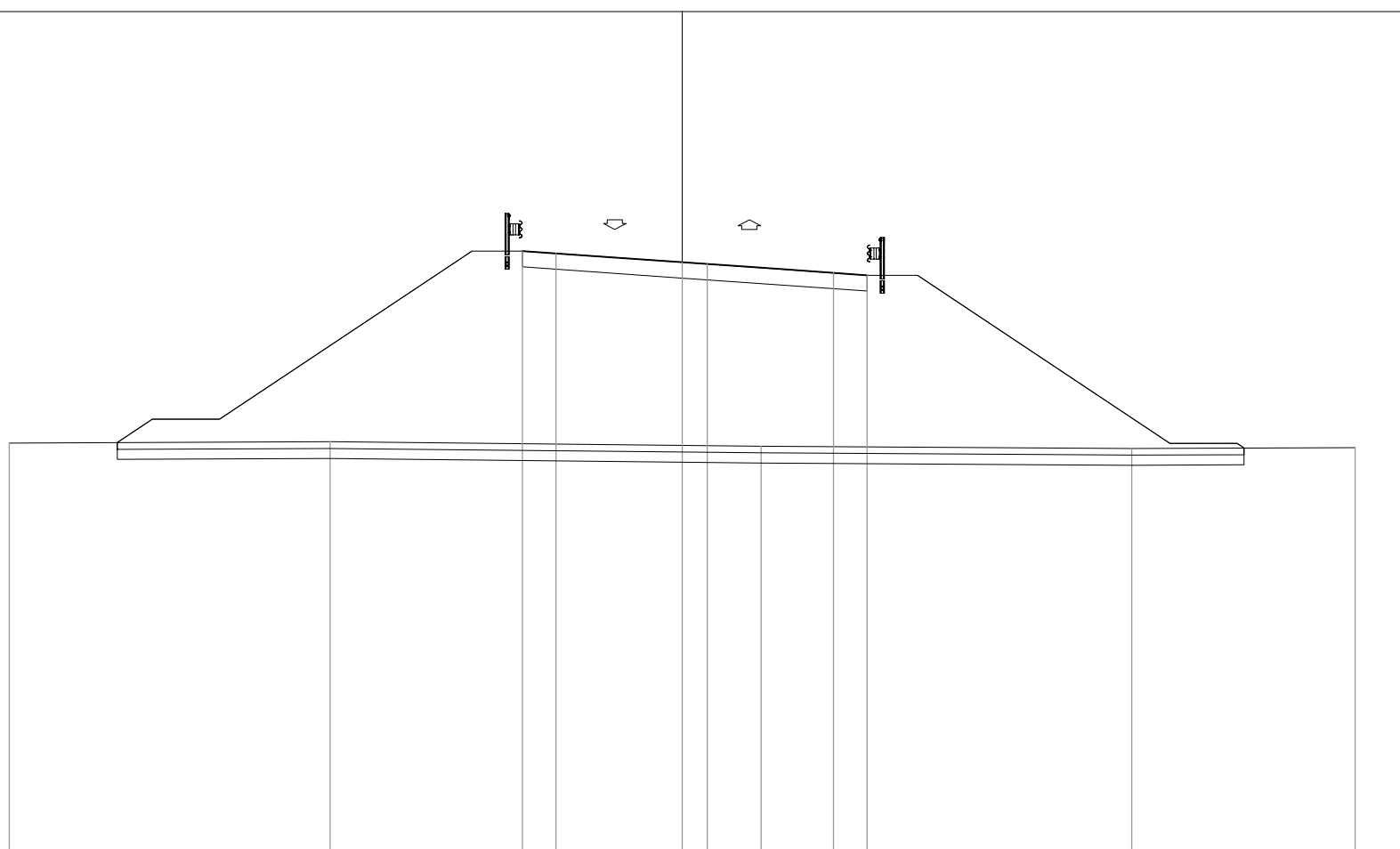
PROFILO Svi\_3\_Rampa\_CD

SEZIONE 16

PROGRESSIVA 246.12

STERRI E RIPORTI

R1	112.60 mq.
SCOTICO	
E1	6.70 mq.
BONIFICA	
F1	10.05 mq.
USURA	
a1	10.25 ml.
VEGETALE	
b1	11.25 ml.
b2	12.26 ml.
Totale:	23.51 ml.



DISTANZE PROGRESSIVE PROGETTO				-4.75	-3.75	0.00	0.75		4.50	5.50		
DISTANZE PARZIALI PROGETTO				1.00	3.75	0.75	3.75	1.00				
QUOTE PROGETTO				138.08	138.01	137.74	137.69	137.43	137.36			
DISTANZE PROGRESSIVE TERRENO	-20.00		-10.46					2.35			13.37	20.00
DISTANZE PARZIALI TERRENO		9.54			12.81				11.02			6.63
QUOTE TERRENO	132.37		132.41					132.28			132.21	132.23

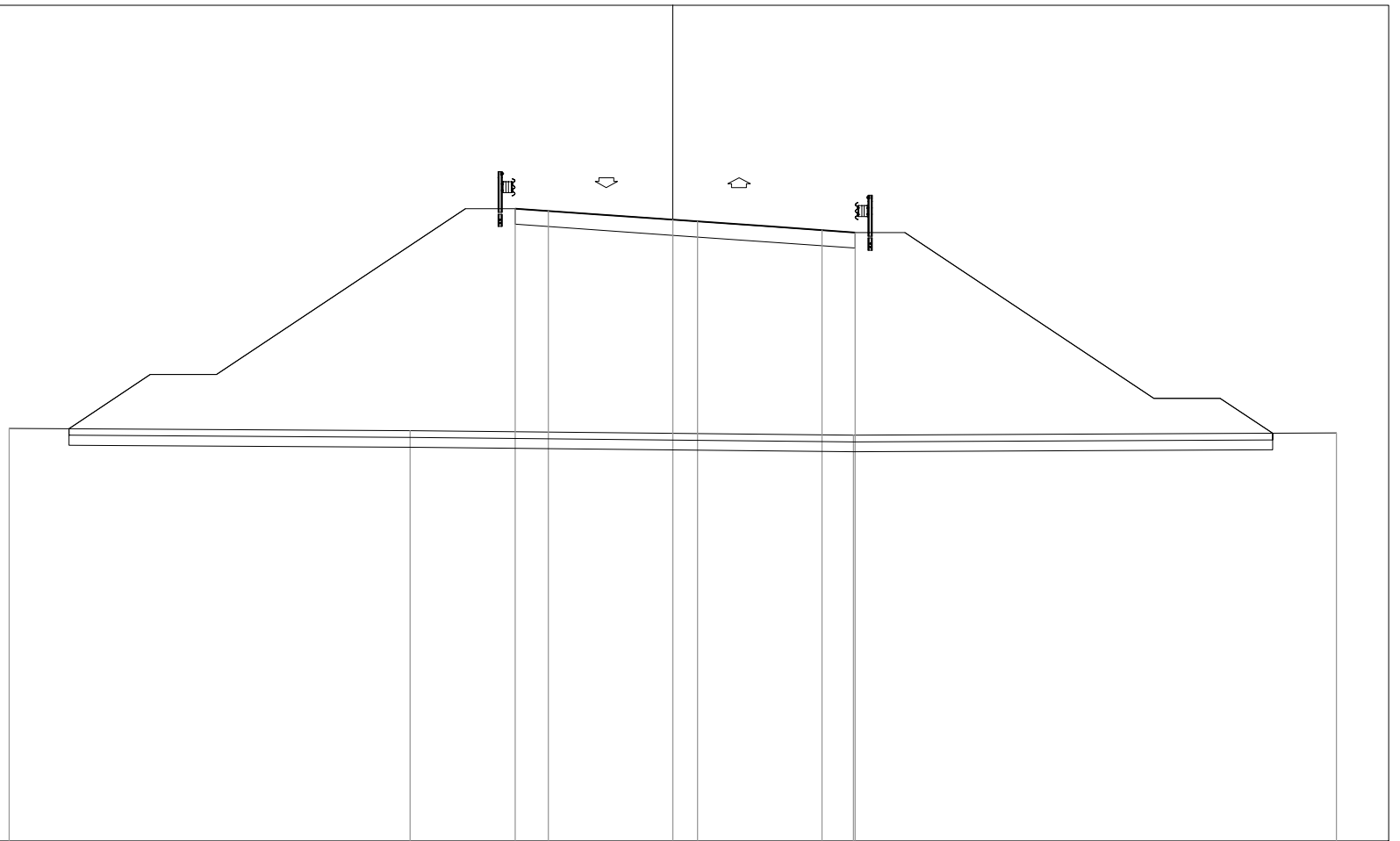
PROFILO Svi\_3\_Rampa\_CD

SEZIONE 17

PROGRESSIVA 266.12

STERRI E RIPORTI

R1	146.75 mq.
SCOTICO	
E1	7.25 mq.
BONIFICA	
F1	10.88 mq.
USURA	
a1	10.25 ml.
VEGETALE	
b1	12.91 ml.
b2	13.94 ml.
Totale:	26.85 ml.



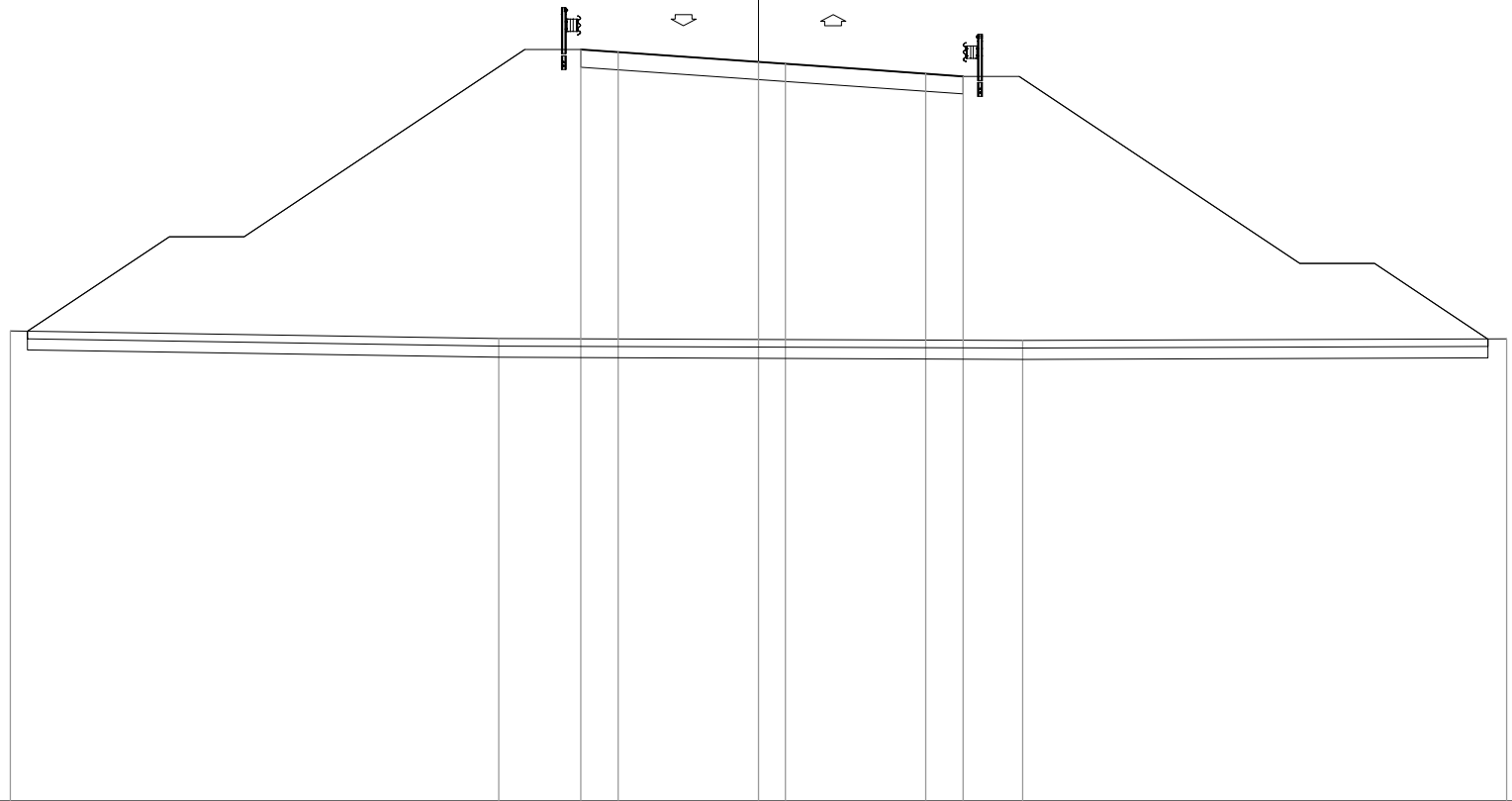
DISTANZE PROGRESSIVE PROGETTO				-4.75	-3.75	0.00	0.75	4.50	5.50	
DISTANZE PARZIALI PROGETTO				1.00	3.75	0.75	3.75	1.00		
QUOTE PROGETTO				139.07	139.00	138.73	138.68	138.42	138.35	
DISTANZE PROGRESSIVE TERRENO	-20.00		-7.91					5.45		20.00
DISTANZE PARZIALI TERRENO		12.09				13.36			14.55	
QUOTE TERRENO	132.45		132.37					132.24		132.31

PROFILO Svi\_3\_Rampa\_CD

SEZIONE 18

PROGRESSIVA 286.59

STERRI E RIPORTI	
R1	183.17 mq.
SCOTICO	
E1	7.80 mq.
BONIFICA	
F1	11.71 mq.
USURA	
a1	10.22 ml.
VEGETALE	
b1	14.64 ml.
b2	15.57 ml.
Totale:	30.21 ml.



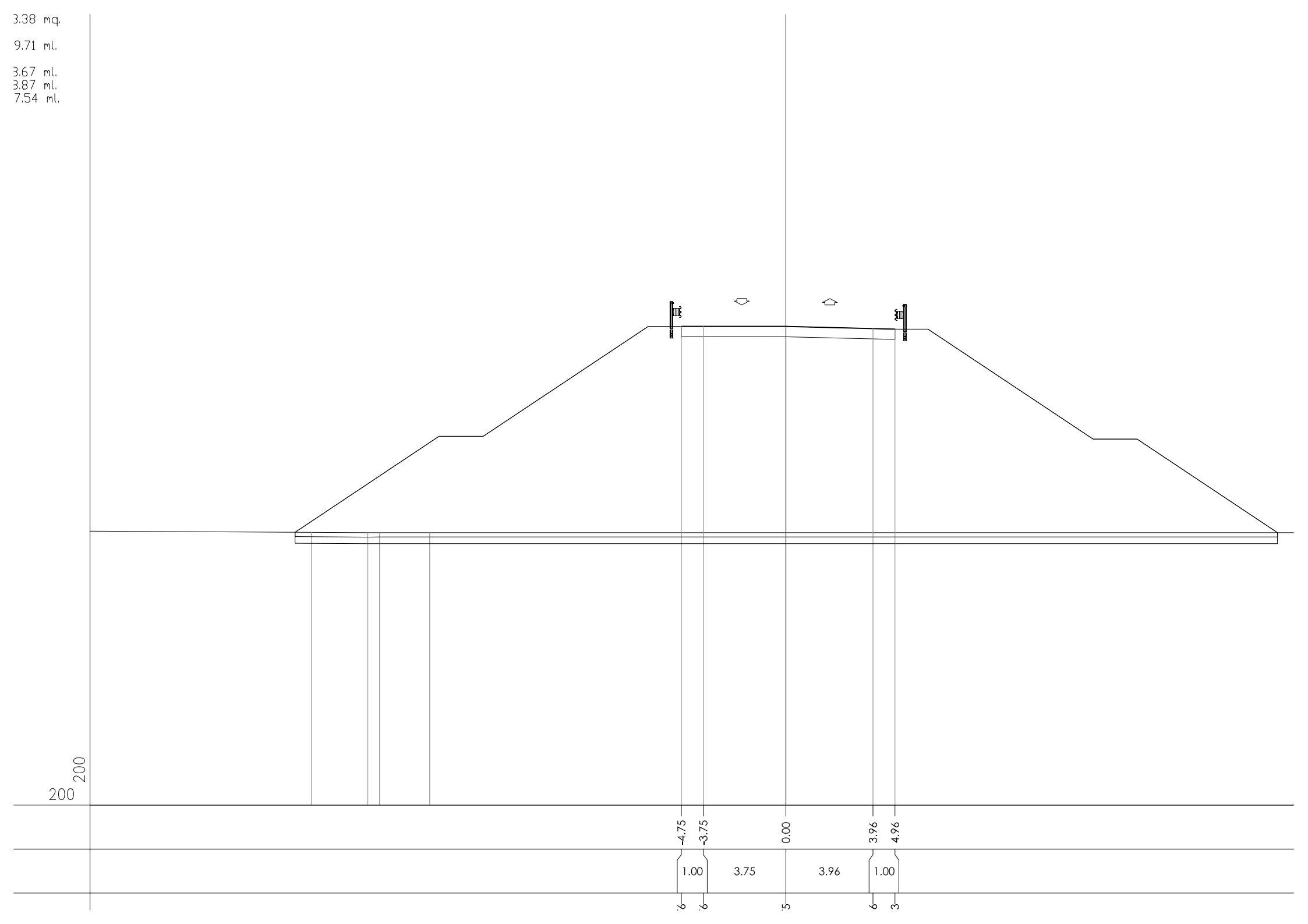
120.00

200  
200

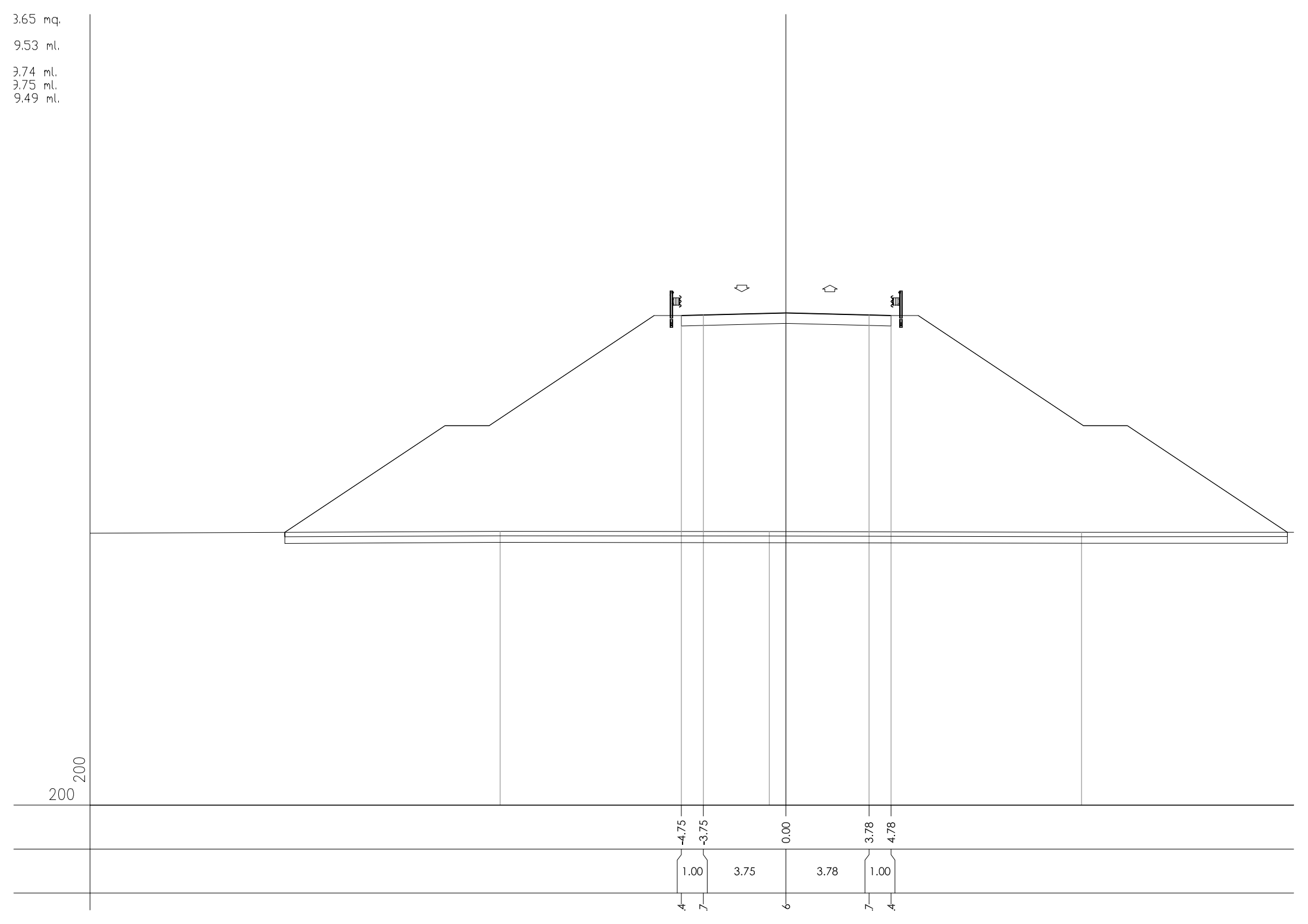
DISTANZE PROGRESSIVE PROGETTO				-4.75	-3.75	0.00	0.72	4.47	5.47		
DISTANZE PARZIALI PROGETTO				1.00	3.75	0.72	3.75	1.00			
QUOTE PROGETTO				140.09	140.02	139.76	139.71	139.44	139.37		
DISTANZE PROGRESSIVE TERRENO	-20.00				-6.94				7.07		20.00
DISTANZE PARZIALI TERRENO		13.06				14.01			12.93		
QUOTE TERRENO	132.57				132.37				132.31		132.36



3.38 mq.  
9.71 ml.  
3.67 ml.  
3.87 ml.  
7.54 ml.



3.65 mq.  
9.53 ml.  
3.74 ml.  
3.75 ml.  
9.49 ml.

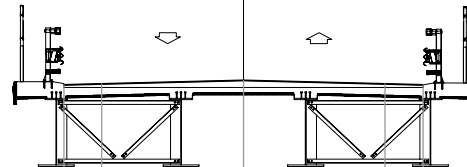


PROFILO Svi\_3\_Rampa\_CD

SEZIONE 22

PROGRESSIVA 361.70

USURA  
α1 9.50 ml.



125.00

200  
200

DISTANZE PROGRESSIVE PROGETTO			-4.75	-3.75	0.00	3.75	4.75	
DISTANZE PARZIALI PROGETTO			1.00	3.75	3.75	1.00		
QUOTE PROGETTO			142.68	142.71	142.80	142.71	142.68	
DISTANZE PROGRESSIVE TERRENO	-20.00			-3.10			5.51	20.00
DISTANZE PARZIALI TERRENO		16.90			8.61		14.49	
QUOTE TERRENO	132.54		132.54			132.50		132.51

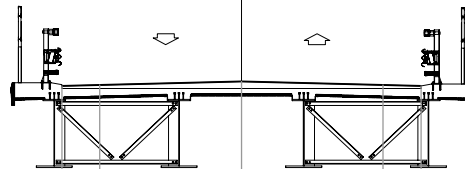


PROFILO Svi\_3\_Rampa\_CD

SEZIONE 23

PROGRESSIVA 381.70

USURA  
α1 9.50 ml.



125.00  
▼

200  
200

DISTANZE PROGRESSIVE PROGETTO				-4.75	-3.75	0.00	3.75	4.75		
DISTANZE PARZIALI PROGETTO				1.00	3.75	3.75	1.00			
QUOTE PROGETTO				142.71	142.74	142.83	142.74	142.71		
DISTANZE PROGRESSIVE TERRENO	-20.00				-2.90	-1.88			14.83	20.00
DISTANZE PARZIALI TERRENO		17.10		1.02			16.71		5.17	
QUOTE TERRENO	133.93			133.92	133.92				133.95	133.96



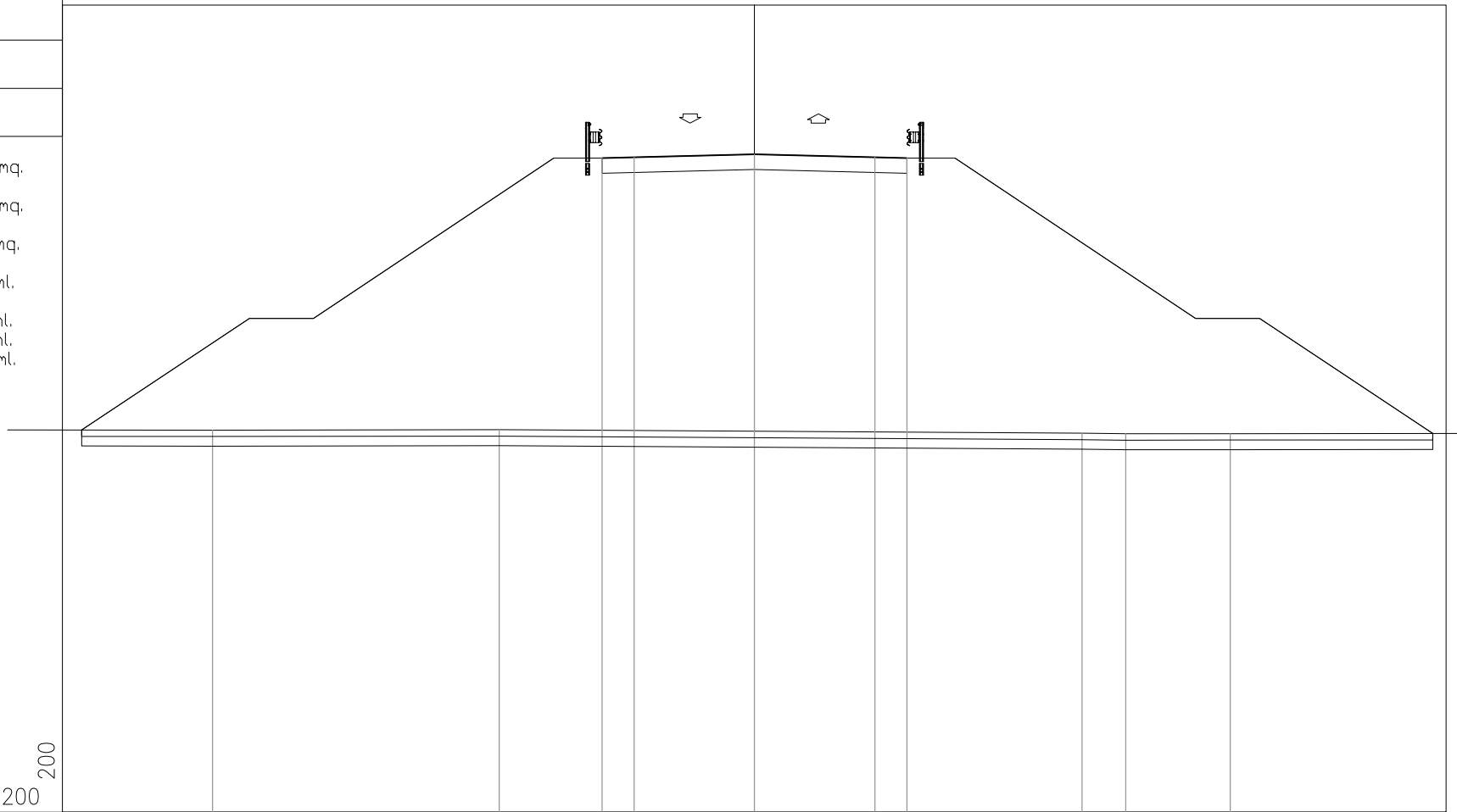
PROFILO Svi\_3\_Rampa\_CD

SEZIONE 25

PROGRESSIVA 423.68

STERRI E RIPORTI

R1	226.36 mq.
SCOTICO	
E1	8.42 mq.
BONIFICA	
F1	12.65 mq.
USURA	
a1	9.51 ml.
VEGETALE	
b1	17.50 ml.
b2	17.30 ml.
Totale:	34.80 ml.



121.00

200

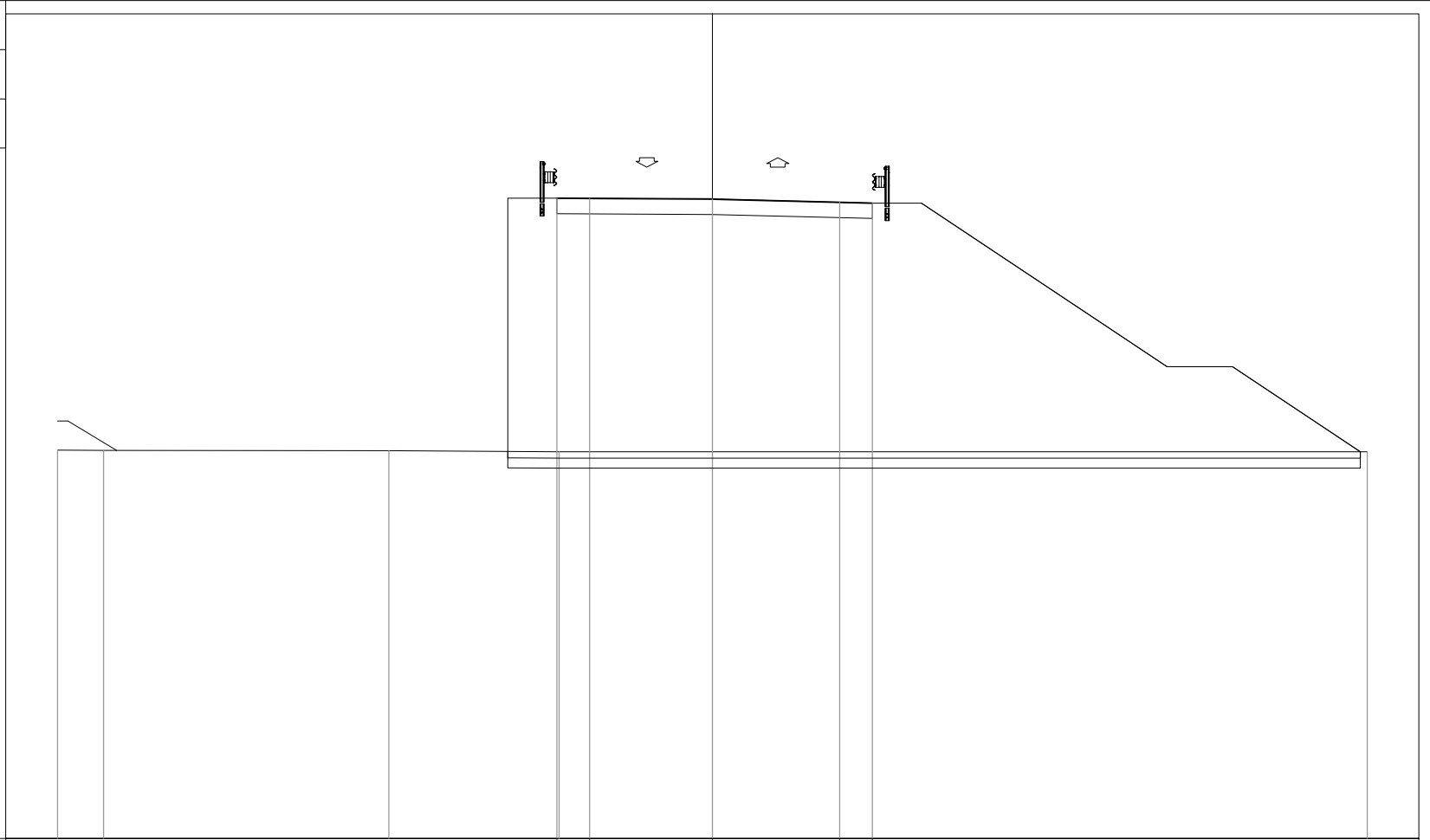
DISTANZE PROGRESSIVE PROGETTO				-4.75	-3.75	0.00	3.76	4.76			
DISTANZE PARZIALI PROGETTO				1.00	3.75	3.76	1.00				
QUOTE PROGETTO				141.42	141.44	141.54	141.44	141.42			
DISTANZE PROGRESSIVE TERRENO		16.90		7.96					10.23	11.59	14.84
DISTANZE PARZIALI TERRENO	6.39		8.94			18.19			1.36	3.25	8.45
QUOTE TERRENO		132.93		132.94					132.83	132.82	132.82

PROFILO Svi\_3\_Rampa\_CD

SEZIONE 26

PROGRESSIVA 443.68

STERRI E RIPORTI  
 R1 141.16 mq.  
 SCOTICO  
 E1 5.22 mq.  
 BONIFICA  
 F1 7.81 mq.  
 USURA  
 a1 9.64 ml.  
 VEGETALE  
 b1 15.70 ml.



DISTANZE PROGRESSIVE PROGETTO				-4.75	-3.75	0.00	3.89	4.89	
DISTANZE PARZIALI PROGETTO				1.00	3.75	3.89	1.00		
QUOTE PROGETTO				140.56	140.56	140.54	140.44	140.42	
DISTANZE PROGRESSIVE TERRENO	20.00	18.59	9.88	4.68					20.00
DISTANZE PARZIALI TERRENO	1.41	8.71	5.20				24.68		
QUOTE TERRENO	132.86	132.86	132.85	132.82					132.82

PROFILO Svi\_3\_Rampa\_CD

SEZIONE 27

PROGRESSIVA 463.68

STERRI E RIPORTI

R1 117.04 mq.

SCOTICO

E1 4.93 mq.

BONIFICA

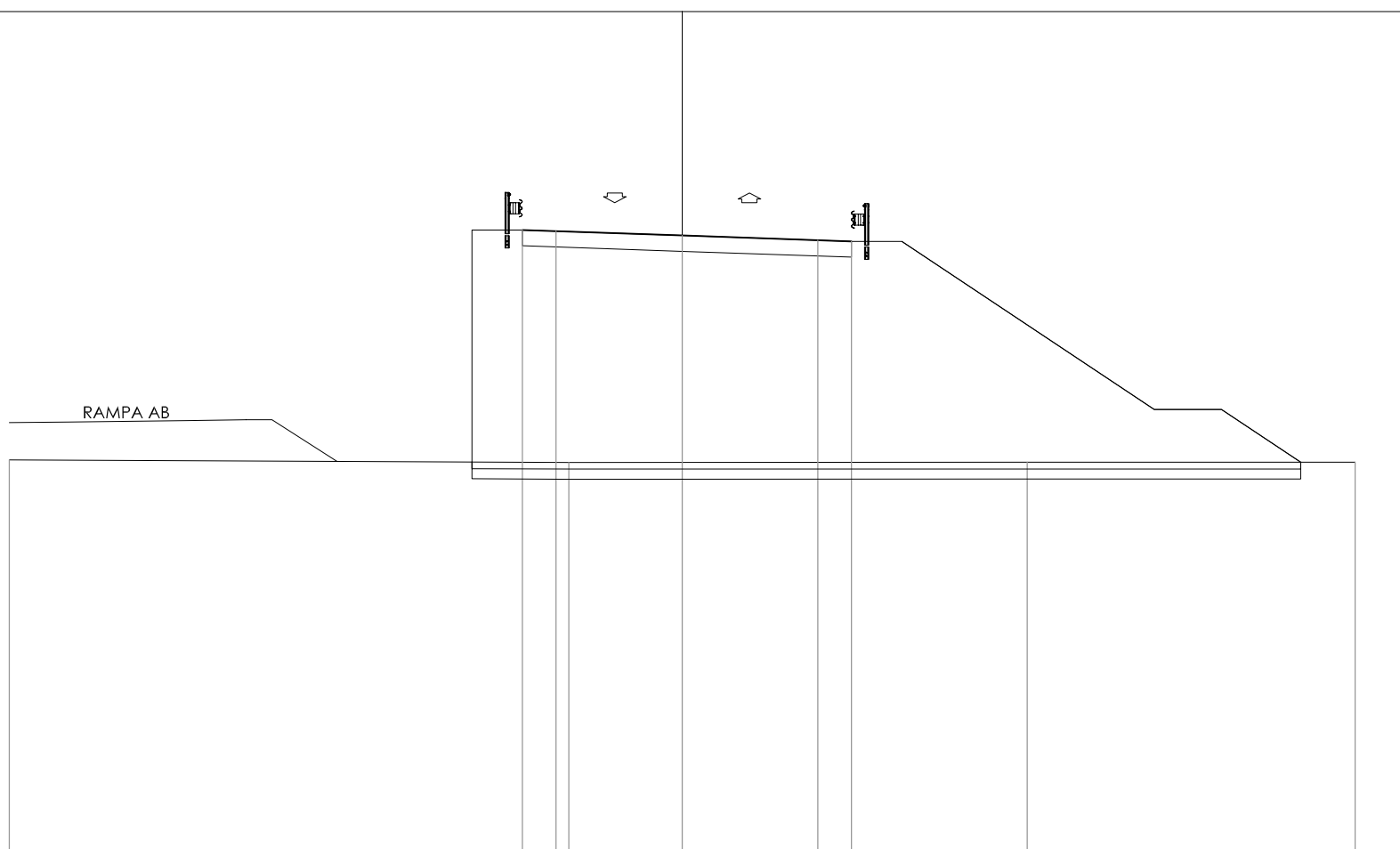
F1 7.39 mq.

USURA

a1 9.78 ml.

VEGETALE

b1 13.84 ml.



DISTANZE PROGRESSIVE PROGETTO			-4.75	-3.75	0.00	4.03	5.03		
DISTANZE PARZIALI PROGETTO			1.00	3.75	4.03	1.00			
QUOTE PROGETTO			139.70	139.67	139.54	139.40	139.37		
DISTANZE PROGRESSIVE TERRENO	-20.00			-3.37				10.26	20.00
DISTANZE PARZIALI TERRENO		16.63				13.63		9.74	
QUOTE TERRENO	132.86			132.79				132.80	132.80

PROFILO Svi\_3\_Rampa\_CD

SEZIONE 28

PROGRESSIVA 487.68

STERRI E RIPORTI

R1 88.16 mq.

SCOTICO

E1 4.56 mq.

BONIFICA

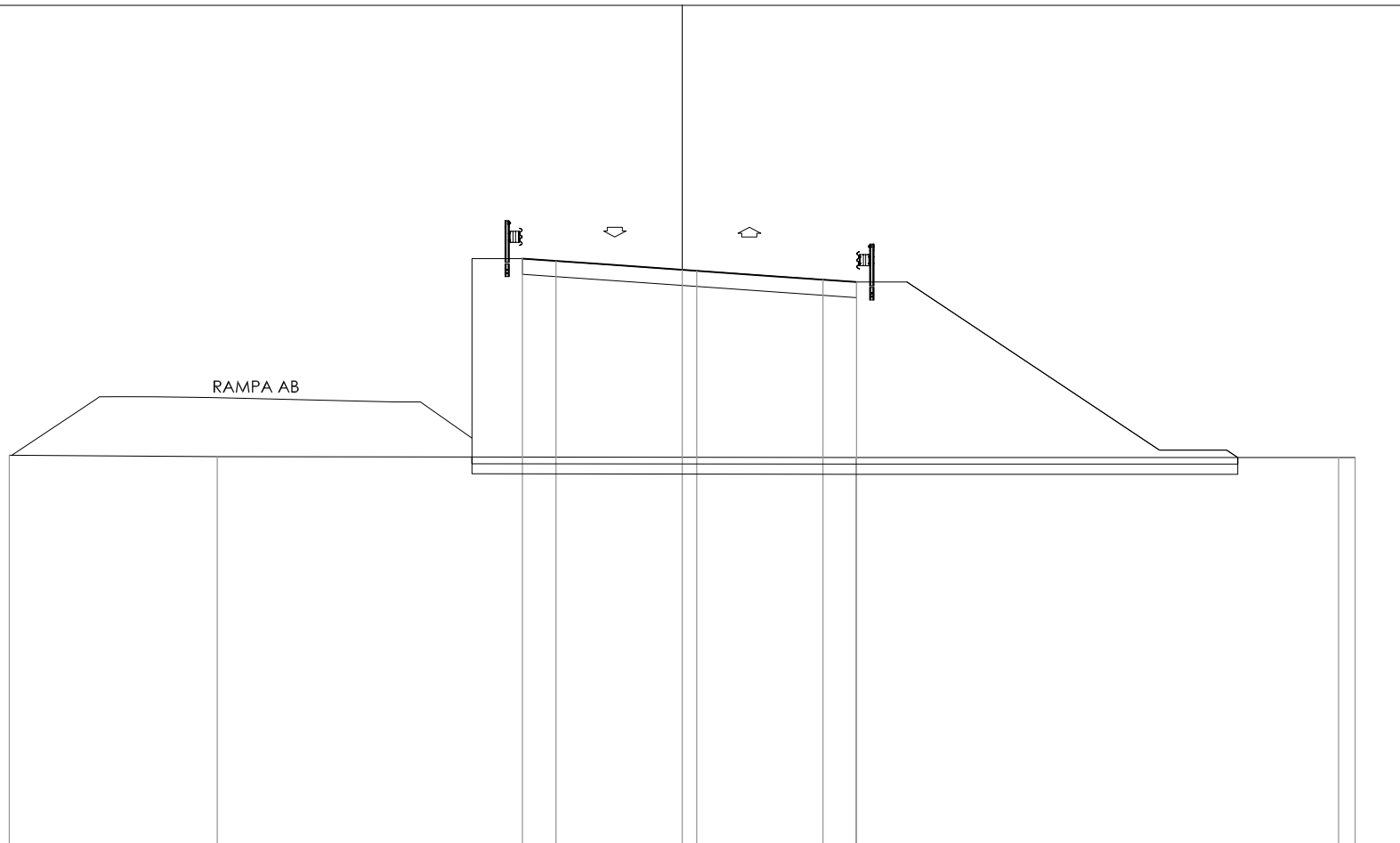
F1 6.82 mq.

USURA

a1 9.94 ml.

VEGETALE

b1 11.40 ml.



121.00

200  
200

DISTANZE PROGRESSIVE PROGETTO				-4.75	-3.75	0.00	0.44	4.19	5.19	
DISTANZE PARZIALI PROGETTO				1.00	3.75	0.44	3.75	1.00		
QUOTE PROGETTO				138.67	138.60	138.34	138.31	138.05	137.98	
DISTANZE PROGRESSIVE TERRENO	20.00	13.82						5.17		19.51
DISTANZE PARZIALI TERRENO		6.18			18.99			14.34		0.49
QUOTE TERRENO	132.83	132.78						132.76		132.76

PROFILO Svi\_3\_Rampa\_CD

SEZIONE 29

PROGRESSIVA 511.07

STERRI E RIPORTI

R1 64.52 mq.

SCOTICO

E1 3.81 mq.

BONIFICA

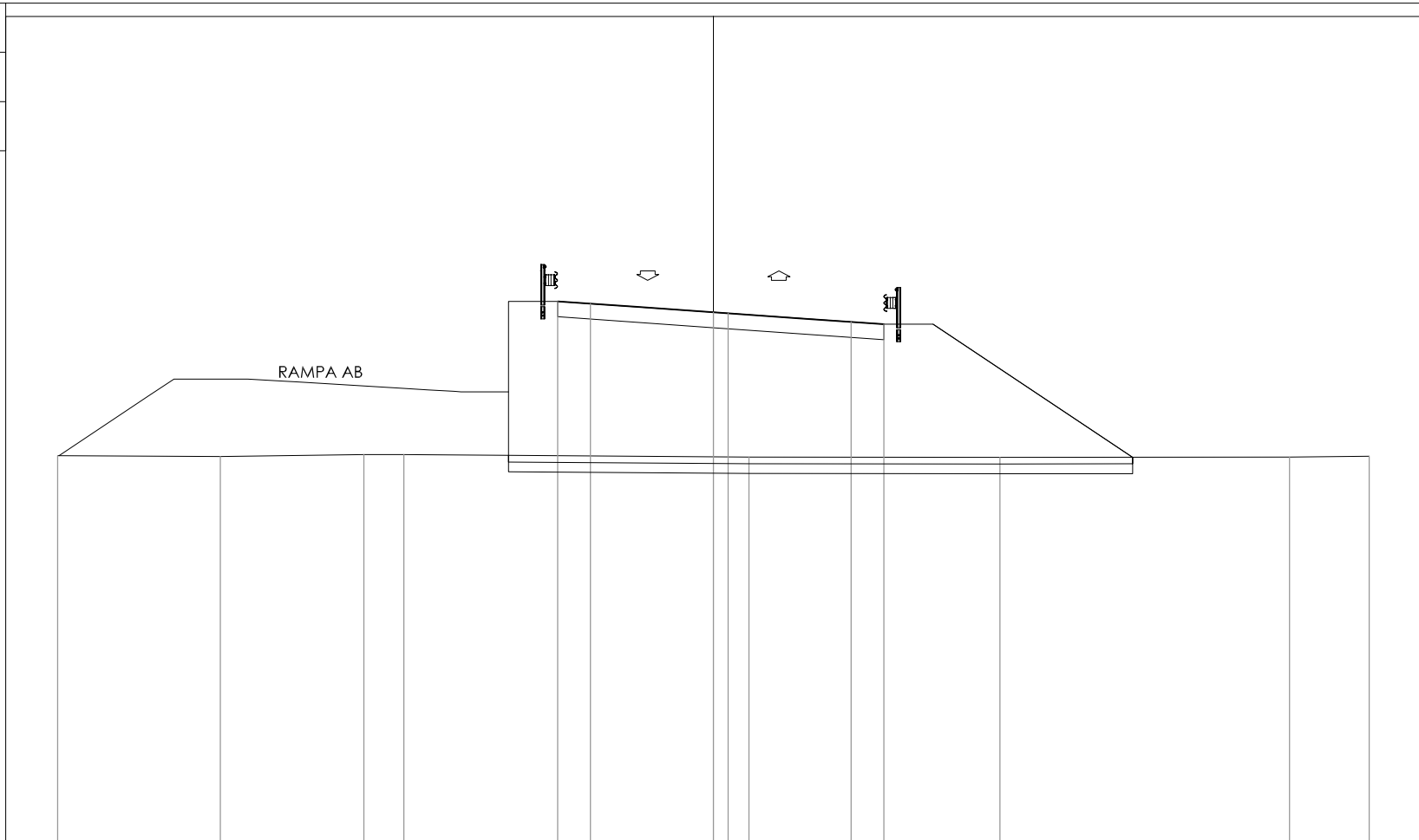
F1 5.72 mq.

USURA

a1 9.95 ml.

VEGETALE

b1 7.32 ml.



121.00

200

DISTANZE PROGRESSIVE PROGETTO						-4.75	-3.75	0.00	0.45	4.20	5.20			
DISTANZE PARZIALI PROGETTO						1.00	3.75	0.45	3.75	1.00				
QUOTE PROGETTO						137.50	137.43	137.17	137.14	136.87	136.80			
DISTANZE PROGRESSIVE TERRENO	-20.00	-15.04	-10.66	-9.44					1.09		8.74		17.57	20.00
DISTANZE PARZIALI TERRENO		4.96	4.38	1.22		10.53				7.65		8.83	2.43	
QUOTE TERRENO	132.79	132.77	132.82	132.82				132.75		132.74		132.75	132.77	





PROFILO Svi\_3\_Rampa\_CD

SEZIONE 31

PROGRESSIVA 554.46

STERRI E RIPORTI

R1 25.95 mq.

SCOTICO

E1 3.10 mq.

BONIFICA

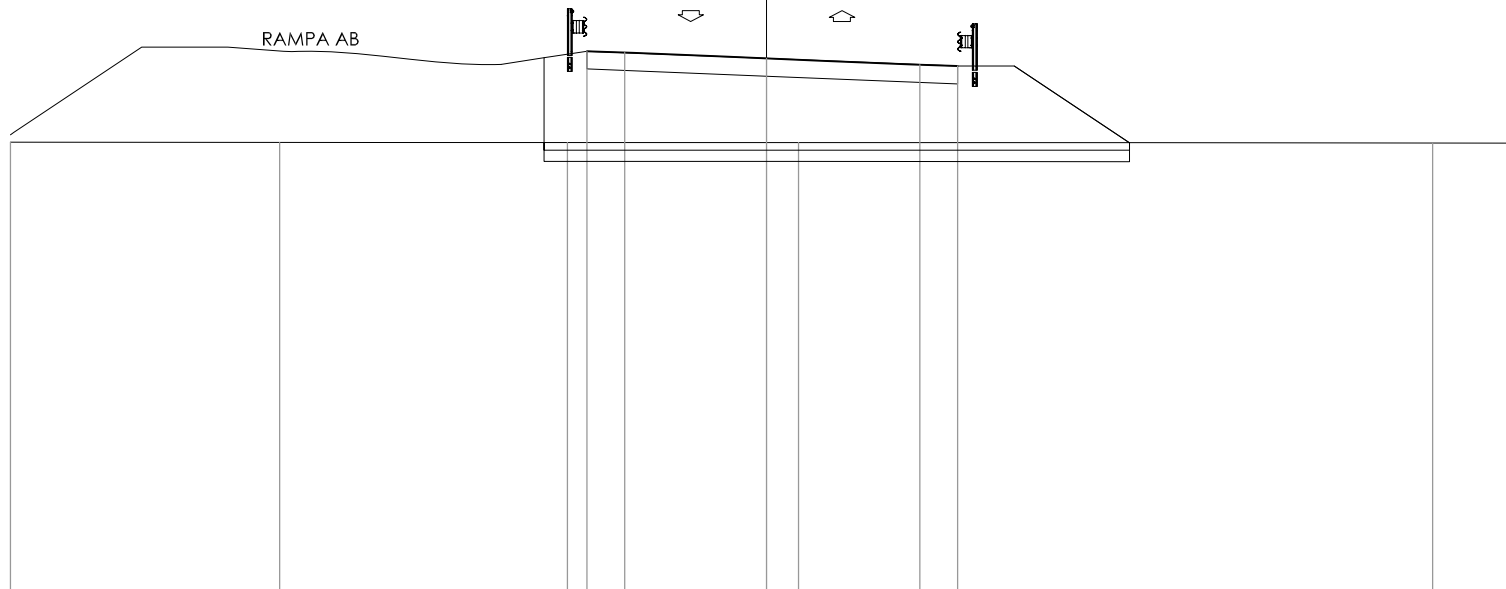
F1 4.64 mq.

USURA

a1 9.81 ml.

VEGETALE

b1 3.66 ml.



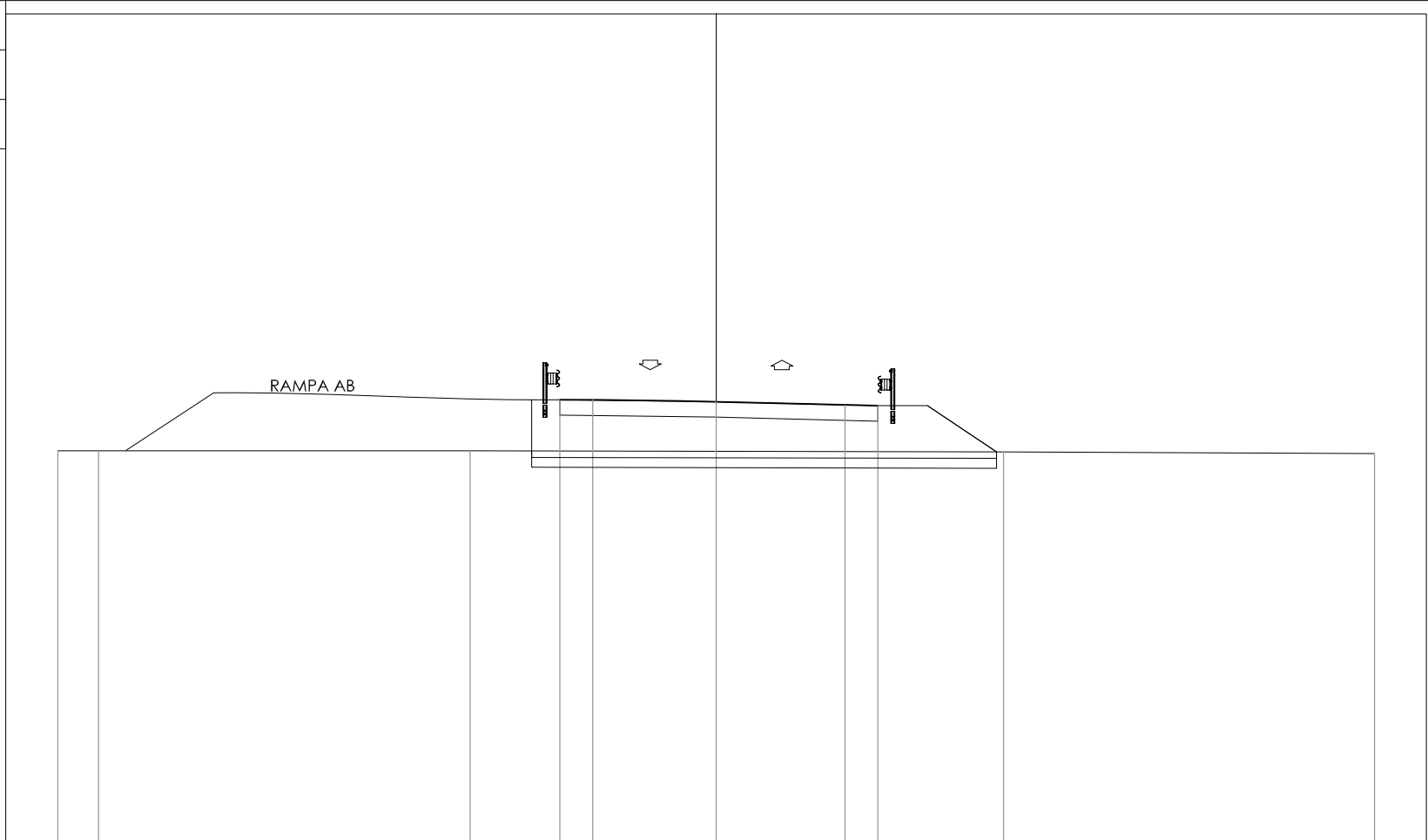
DISTANZE PROGRESSIVE PROGETTO				-4.75	-3.75	0.00		4.06	5.06	
DISTANZE PARZIALI PROGETTO				1.00	3.75		4.06	1.00		
QUOTE PROGETTO				135.32	135.28	135.13		134.96	134.92	
DISTANZE PROGRESSIVE TERRENO	-20.00	-12.88	-5.26			0.85				17.63
DISTANZE PARZIALI TERRENO		7.12	7.62		6.11		16.78		2.37	20.00
QUOTE TERRENO	132.91	132.90	132.90			132.90			132.89	132.89

PROFILO Svi\_3\_Rampa\_CD

SEZIONE 32

PROGRESSIVA 574.46

STERRI E RIPORTI  
 R1 14.71 mq.  
 SCOTICO  
 E1 2.83 mq.  
 BONIFICA  
 F1 4.23 mq.  
 USURA  
 a1 9.67 ml.  
 VEGETALE  
 b1 2.52 ml.



DISTANZE PROGRESSIVE PROGETTO				-4.75	-3.75	0.00	3.92	4.92		
DISTANZE PARZIALI PROGETTO				1.00	3.75	3.92	1.00			
QUOTE PROGETTO				134.47	134.46	134.41	134.31	134.29		
DISTANZE PROGRESSIVE TERRENO	-20.00	-18.76		-7.47				8.73		20.00
DISTANZE PARZIALI TERRENO	1.24		11.29			16.20		11.27		
QUOTE TERRENO	132.92	132.92		132.92				132.89		132.84





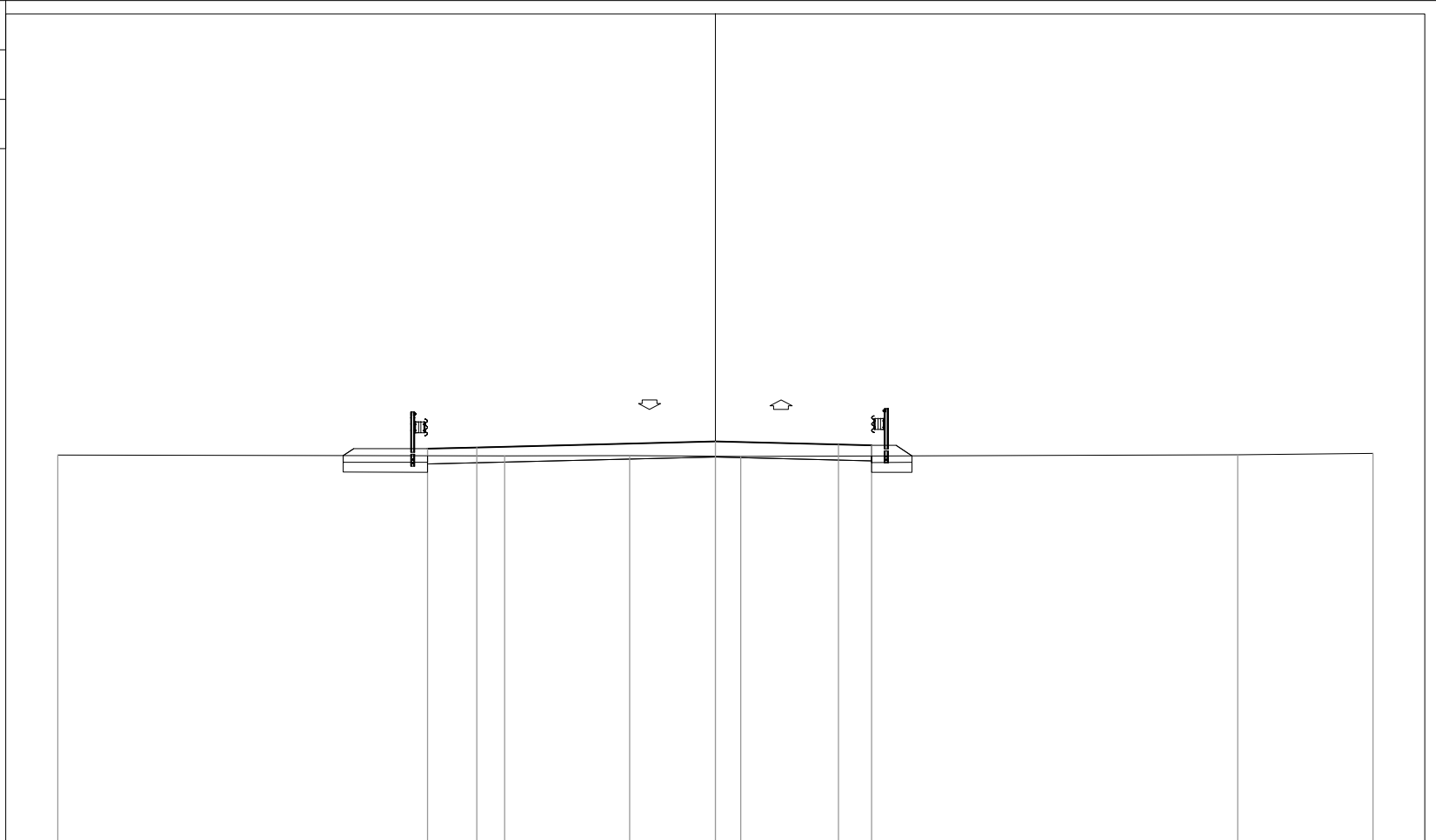
PROFILO Svi\_3\_Rampa\_CD

SEZIONE 35

PROGRESSIVA 638.46

STERRI E RIPORTI

S1	1.17 mq.
S2	0.10 mq.
S3	0.35 mq.
Totale S:	1.62 mq.
R1	0.53 mq.
R2	0.32 mq.
Totale R:	0.85 mq.
SCOTICO	
E1	0.24 mq.
E2	0.52 mq.
Totale:	0.76 mq.
BONIFICA	
F1	0.37 mq.
F2	0.77 mq.
Totale:	1.14 mq.
USURA	
a1	13.50 ml.
VEGETALE	
b1	0.39 ml.
b2	0.58 ml.
Totale:	0.97 ml.
PREPARAZIONE PIANO DI POSA	
f1	13.50 ml.



DISTANZE PROGRESSIVE PROGETTO		-8.75	-7.25		0.00		3.75	4.75		
DISTANZE PARZIALI PROGETTO			1.50		7.25		3.75	1.00		
QUOTE PROGETTO		132.97	133.01		133.19		133.09	133.07		
DISTANZE PROGRESSIVE TERRENO	-20.00		-6.41		-2.60		0.77		15.89	20.00
DISTANZE PARZIALI TERRENO		13.59		3.81		3.37		15.12		4.11
QUOTE TERRENO	132.77		132.75		132.75		132.73		132.78	132.83

PROFILO Svi\_3\_Rampa\_CD

SEZIONE 36

PROGRESSIVA 658.46

STERRI E RIPORTI

S1 0.04 mq.  
 S2 4.76 mq.  
 Totale S: 4.80 mq.  
 R1 0.08 mq.

SCOTICO

E1 0.18 mq.

BONIFICA

F1 0.27 mq.

USURA

a1 13.50 ml.

VEGETALE

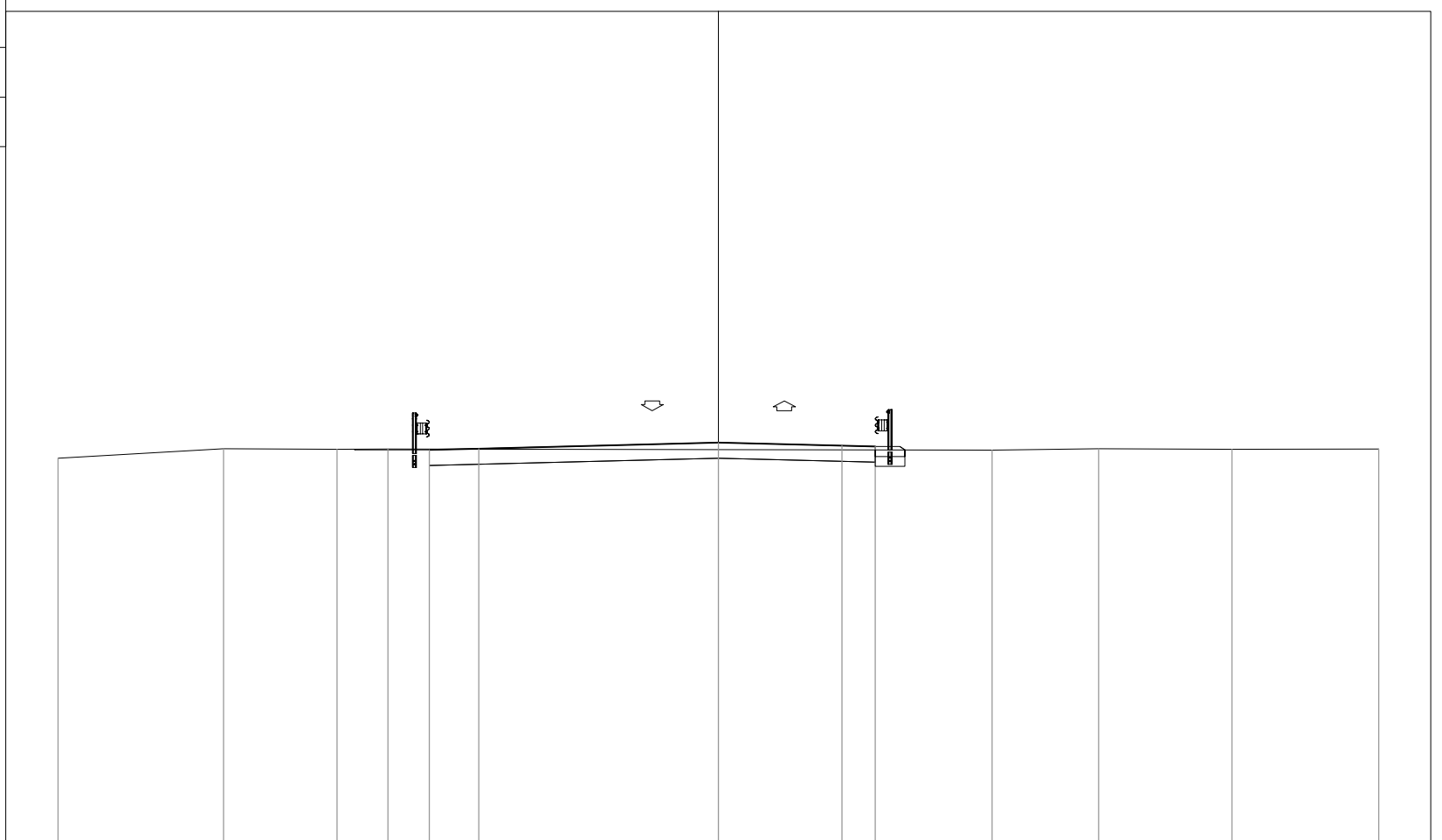
b1 0.04 ml.

b2 0.18 ml.

Totale: 0.22 ml.

PREPARAZIONE PIANO DI POSA

f1 13.50 ml.



121.00

200  
200

DISTANZE PROGRESSIVE PROGETTO					-8.75	-7.25		0.00		3.75	4.75								
DISTANZE PARZIALI PROGETTO					1.50		7.25		3.75	1.00									
QUOTE PROGETTO					132.91	132.95		133.13		133.03	133.01								
DISTANZE PROGRESSIVE TERRENO	-20.00		-14.99		-11.55		-10.00						8.30		11.52		15.56		20.00
DISTANZE PARZIALI TERRENO		5.01		3.44		1.55		18.30				3.22		4.04		4.44			
QUOTE TERRENO	132.66		132.94		132.93		132.93					132.90		132.95		132.92			132.93

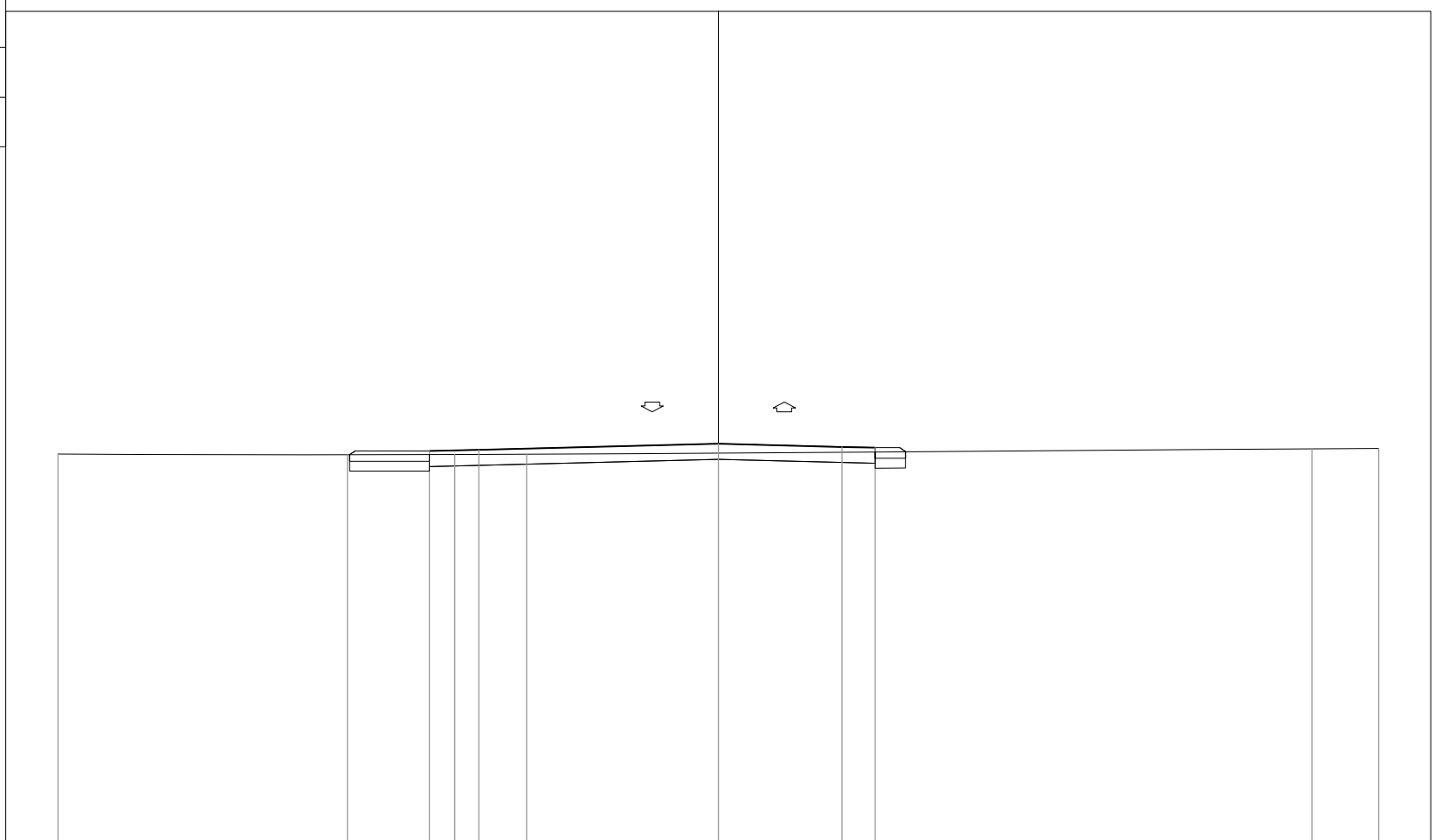
PROFILO Svi\_3\_Rampa\_CD

SEZIONE 37

PROGRESSIVA 678.46

STERRI E RIPORTI

S1	3.76 mq.
R1	0.25 mq.
R2	0.10 mq.
Totale R:	0.35 mq.
SCOTICO	
E1	0.19 mq.
E2	0.48 mq.
Totale:	0.67 mq.
BONIFICA	
F1	0.27 mq.
F2	0.72 mq.
Totale:	0.99 mq.
USURA	
a1	13.50 ml.
VEGETALE	
b1	0.19 ml.
b2	0.20 ml.
Totale:	0.39 ml.
PREPARAZIONE PIANO DI POSA	
f1	13.50 ml.



121.00

200

DISTANZE PROGRESSIVE PROGETTO			-8.75	-7.25		0.00		3.75	4.75	
DISTANZE PARZIALI PROGETTO			1.50		7.25		3.75	1.00		
QUOTE PROGETTO			132.87	132.91		133.09		133.00	132.97	
DISTANZE PROGRESSIVE TERRENO	-20.00		-11.23	-7.98	-5.81				17.98	20.00
DISTANZE PARZIALI TERRENO		8.77	3.25	2.17				23.79	2.02	
QUOTE TERRENO	132.78		132.76	132.77	132.78				132.95	132.95

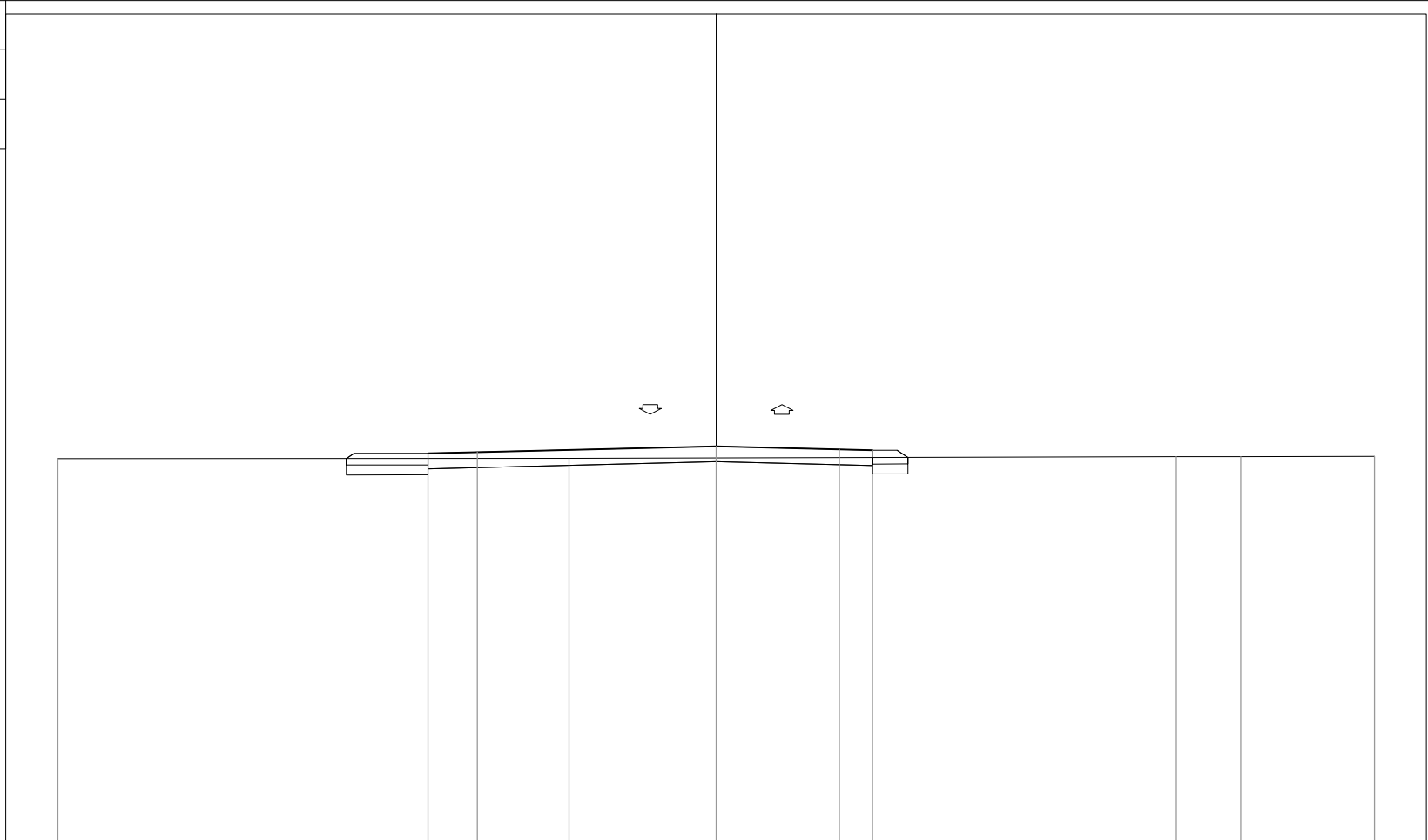
PROFILO Svi\_3\_Rampa\_CD

SEZIONE 38

PROGRESSIVA 698.46

STERRI E RIPORTI

S1	0.04 mq.
S2	2.65 mq.
Totale S:	2.69 mq.
R1	0.36 mq.
R2	0.20 mq.
Totale R:	0.56 mq.
SCOTICO	
E1	0.21 mq.
E2	0.50 mq.
Totale:	0.71 mq.
BONIFICA	
F1	0.33 mq.
F2	0.74 mq.
Totale:	1.07 mq.
USURA	
a1	13.50 ml.
VEGETALE	
b1	0.28 ml.
b2	0.40 ml.
Totale:	0.68 ml.
PREPARAZIONE PIANO DI POSA	
f1	13.50 ml.



121.00

200  
200

DISTANZE PROGRESSIVE PROGETTO		-8.75	-7.25	0.00	3.75	4.75			
DISTANZE PARZIALI PROGETTO			1.50	7.25	3.75	1.00			
QUOTE PROGETTO		132.84	132.88	133.06	132.96	132.94			
DISTANZE PROGRESSIVE TERRENO	-20.00			-4.47			13.98	15.94	20.00
DISTANZE PARZIALI TERRENO		15.53			18.45		1.96	4.06	
QUOTE TERRENO	132.68			132.69			132.74	132.74	132.75



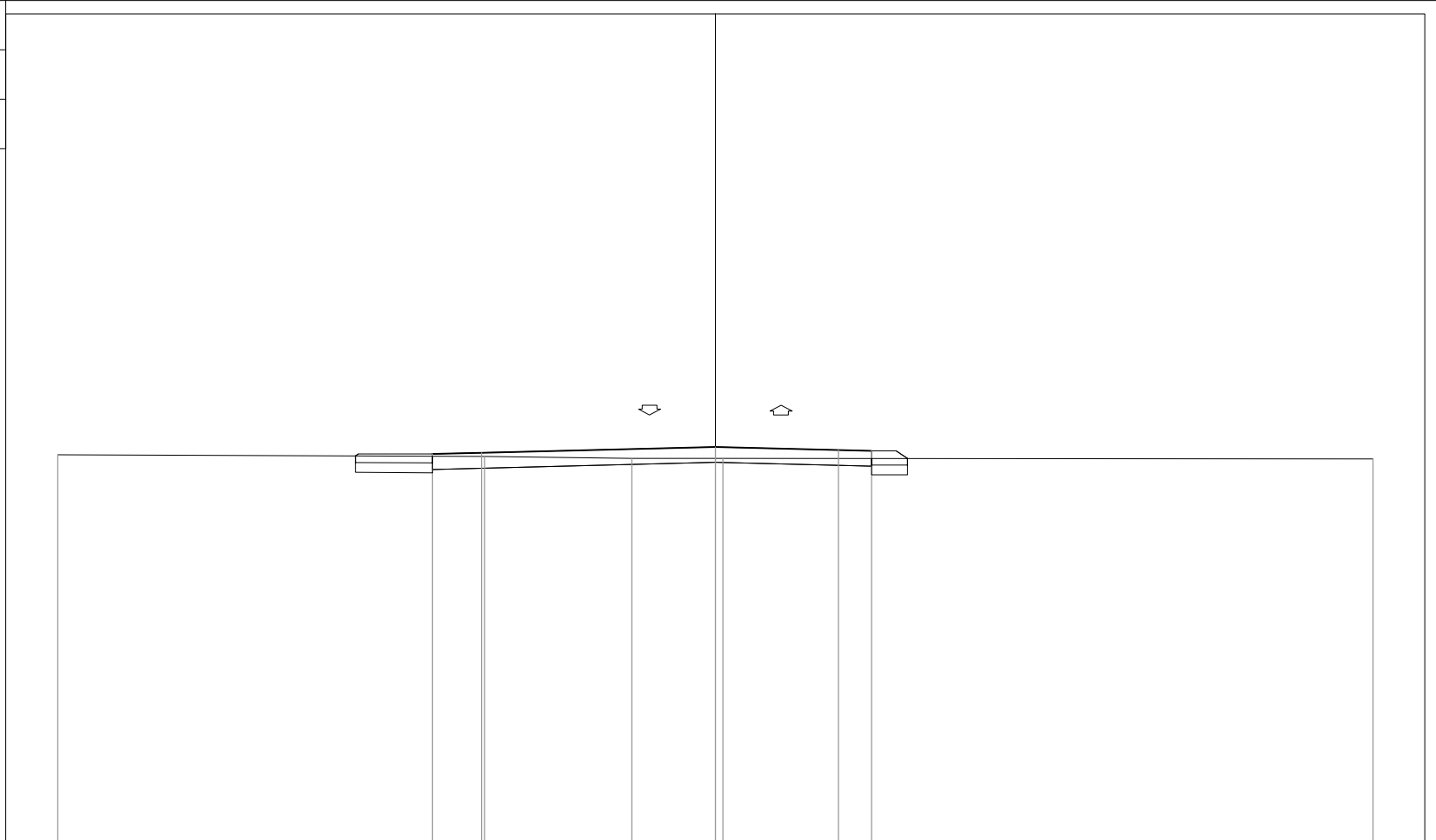
PROFILO Svi\_3\_Rampa\_CD

SEZIONE 39

PROGRESSIVA 718.46

STERRI E RIPORTI

S1	0.39 mq.
S2	2.69 mq.
Totale S:	3.08 mq.
R1	0.14 mq.
R2	0.01 mq.
R3	0.21 mq.
Totale R:	0.36 mq.
SCOTICO	
E1	0.22 mq.
E2	0.47 mq.
Totale:	0.69 mq.
BONIFICA	
F1	0.33 mq.
F2	0.70 mq.
Totale:	1.03 mq.
USURA	
a1	13.35 ml.
VEGETALE	
b1	0.12 ml.
b2	0.42 ml.
Totale:	0.54 ml.
PREPARAZIONE PIANO DI POSA	
f1	13.35 ml.



DISTANZE PROGRESSIVE PROGETTO		-8.60	-7.11	0.00	3.75	4.75	
DISTANZE PARZIALI PROGETTO		1.49	7.11	3.75	1.00		
QUOTE PROGETTO		132.81	132.84	133.02	132.93	132.90	
DISTANZE PROGRESSIVE TERRENO	-20.00	-7.02	-2.54	0.23			20.00
DISTANZE PARZIALI TERRENO	12.98	4.48	2.77	19.77			
QUOTE TERRENO	132.78	132.73	132.67	132.68			132.66

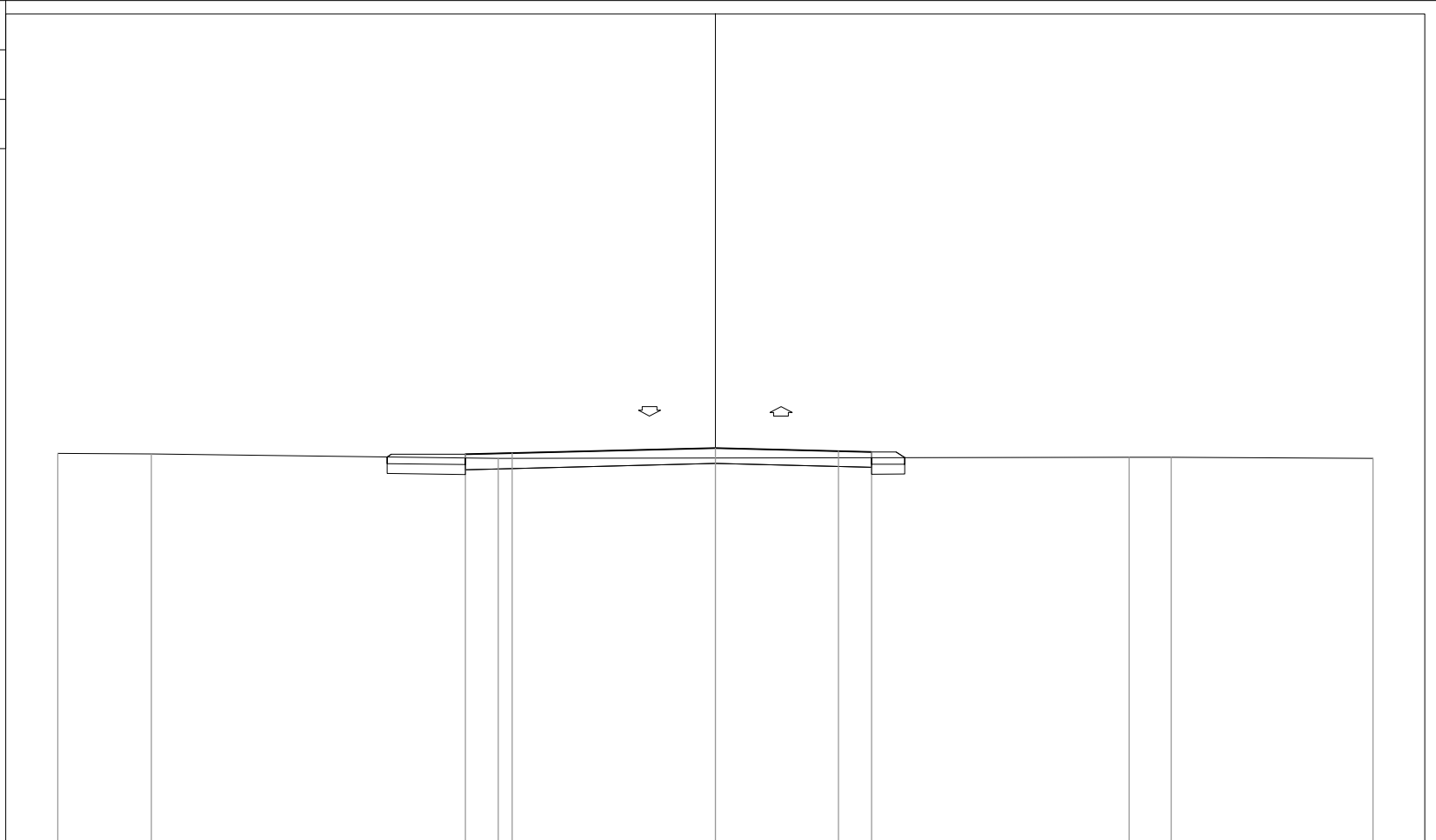
PROFILO Svi\_3\_Rampa\_CD

SEZIONE 40

PROGRESSIVA 738.46

STERRI E RIPORTI

S1	0.34 mq.
S2	2.66 mq.
Totale S:	3.00 mq.
R1	0.12 mq.
R2	0.11 mq.
R3	0.15 mq.
Totale R:	0.38 mq.
SCOTICO	
E1	0.20 mq.
E2	0.48 mq.
Totale:	0.68 mq.
BONIFICA	
F1	0.30 mq.
F2	0.71 mq.
Totale:	1.01 mq.
USURA	
a1	12.35 ml.
VEGETALE	
b1	0.15 ml.
b2	0.31 ml.
Totale:	0.46 ml.
PREPARAZIONE PIANO DI POSA	
f1	12.35 ml.



121.00

200  
200

DISTANZE PROGRESSIVE PROGETTO				-7.60	-6.18	0.00	3.75	4.75		
DISTANZE PARZIALI PROGETTO				1.42	6.18	3.75	1.00			
QUOTE PROGETTO				132.80	132.83	132.99	132.89	132.87		
DISTANZE PROGRESSIVE TERRENO	-20.00	-17.15		-6.60			12.59	13.86		20.00
DISTANZE PARZIALI TERRENO	2.85	10.55				19.19	1.27	6.14		
QUOTE TERRENO	132.82	132.81		132.67			132.71	132.71		132.67

PROFILO Svi\_3\_Rampa\_CD

SEZIONE 41

PROGRESSIVA 758.46

STERRI E RIPORTI

S1 0.33 mq.  
 S2 2.43 mq.  
 Totale S: 2.76 mq.  
 R1 0.17 mq.  
 R2 0.13 mq.  
 R3 0.16 mq.  
 Totale R: 0.46 mq.

SCOTICO

E1 0.20 mq.  
 E2 0.49 mq.  
 Totale: 0.69 mq.

BONIFICA

F1 0.31 mq.  
 F2 0.73 mq.  
 Totale: 1.04 mq.

USURA

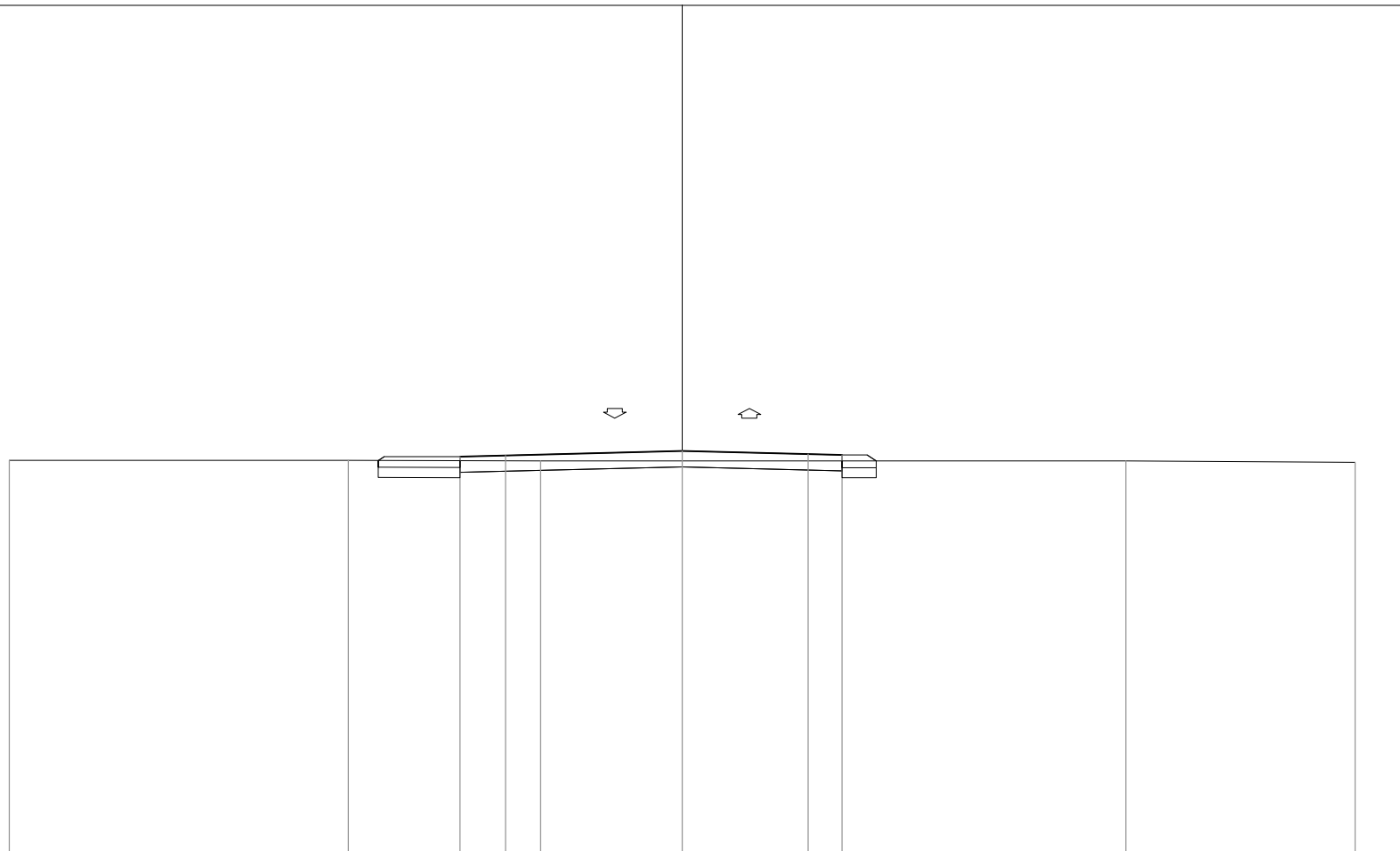
a1 11.35 ml.

VEGETALE

b1 0.22 ml.  
 b2 0.32 ml.  
 Totale: 0.54 ml.

PREPARAZIONE PIANO DI POSA

f1 11.35 ml.



DISTANZE PROGRESSIVE PROGETTO			-6.60	-5.24	0.00	3.75	4.75		
DISTANZE PARZIALI PROGETTO			1.36	5.24	3.75	1.00			
QUOTE PROGETTO			132.79	132.82	132.95	132.86	132.83		
DISTANZE PROGRESSIVE TERRENO	-20.00		-9.92		-4.21			13.19	20.00
DISTANZE PARZIALI TERRENO		10.08		5.71			17.40		6.81
QUOTE TERRENO	132.67		132.67		132.65			132.65	132.61

PROFILO Svi\_3\_Rampa\_CD

SEZIONE 42

PROGRESSIVA 778.46

STERRI E RIPORTI

S1 0.20 mq.  
 S2 2.42 mq.  
 Totale S: 2.62 mq.  
 R1 0.16 mq.  
 R2 0.13 mq.  
 R3 0.17 mq.  
 Totale R: 0.46 mq.

SCOTICO

E1 0.20 mq.  
 E2 0.48 mq.  
 Totale: 0.68 mq.

BONIFICA

F1 0.31 mq.  
 F2 0.73 mq.  
 Totale: 1.04 mq.

USURA

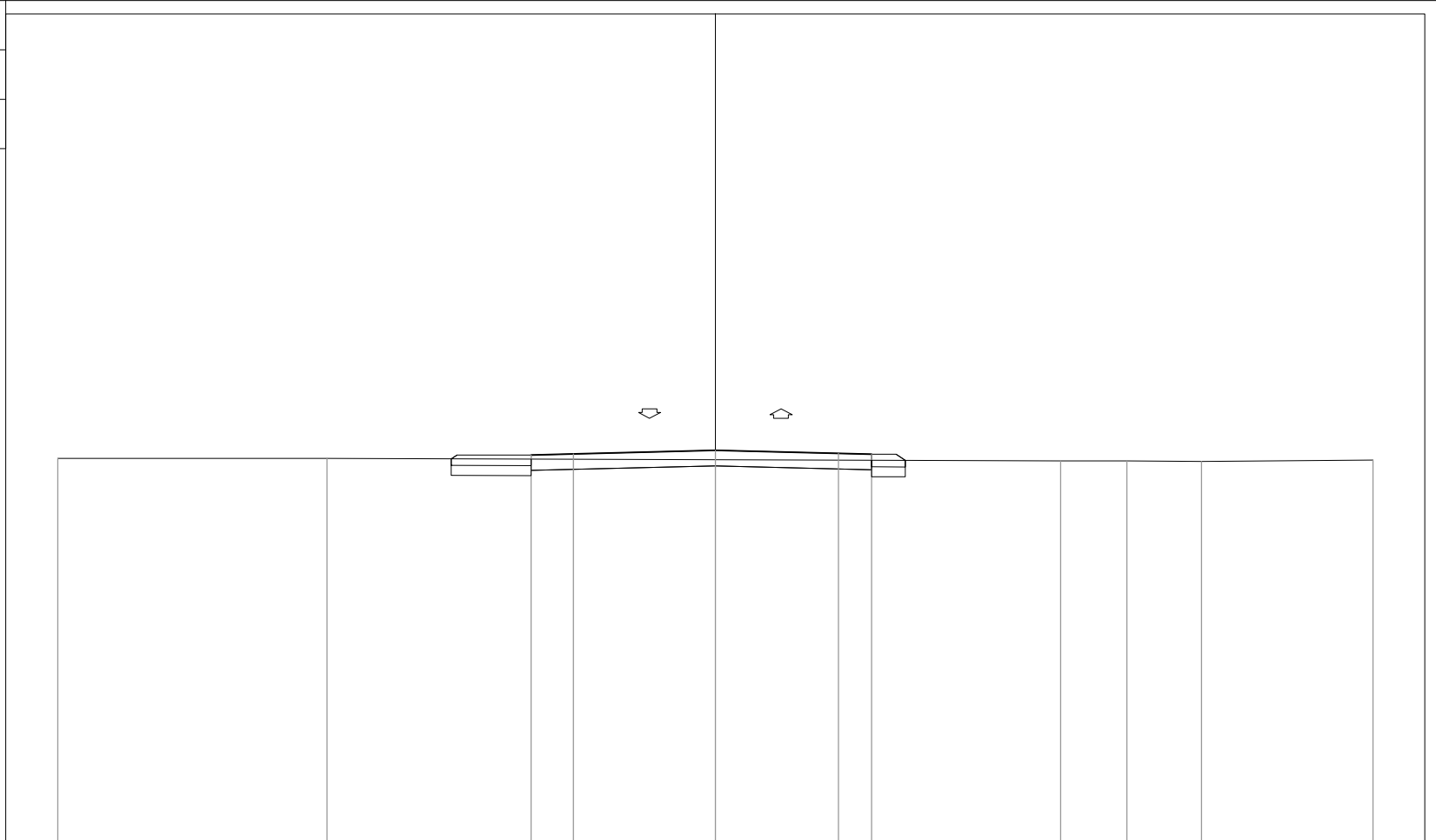
a1 10.35 ml.

VEGETALE

b1 0.22 ml.  
 b2 0.34 ml.  
 Totale: 0.56 ml.

PREPARAZIONE PIANO DI POSA

f1 10.35 ml.



121.00

200  
200

DISTANZE PROGRESSIVE PROGETTO				-5.60	-4.31	0.00	3.75	4.75				
DISTANZE PARZIALI PROGETTO				1.29	4.31	3.75	1.00					
QUOTE PROGETTO				132.78	132.81	132.92	132.82	132.80				
DISTANZE PROGRESSIVE TERRENO	-20.00		-11.81						10.50	12.52	14.79	20.00
DISTANZE PARZIALI TERRENO		8.19				22.31			2.02	2.27	5.21	
QUOTE TERRENO	132.67		132.67						132.60	132.60	132.58	132.62



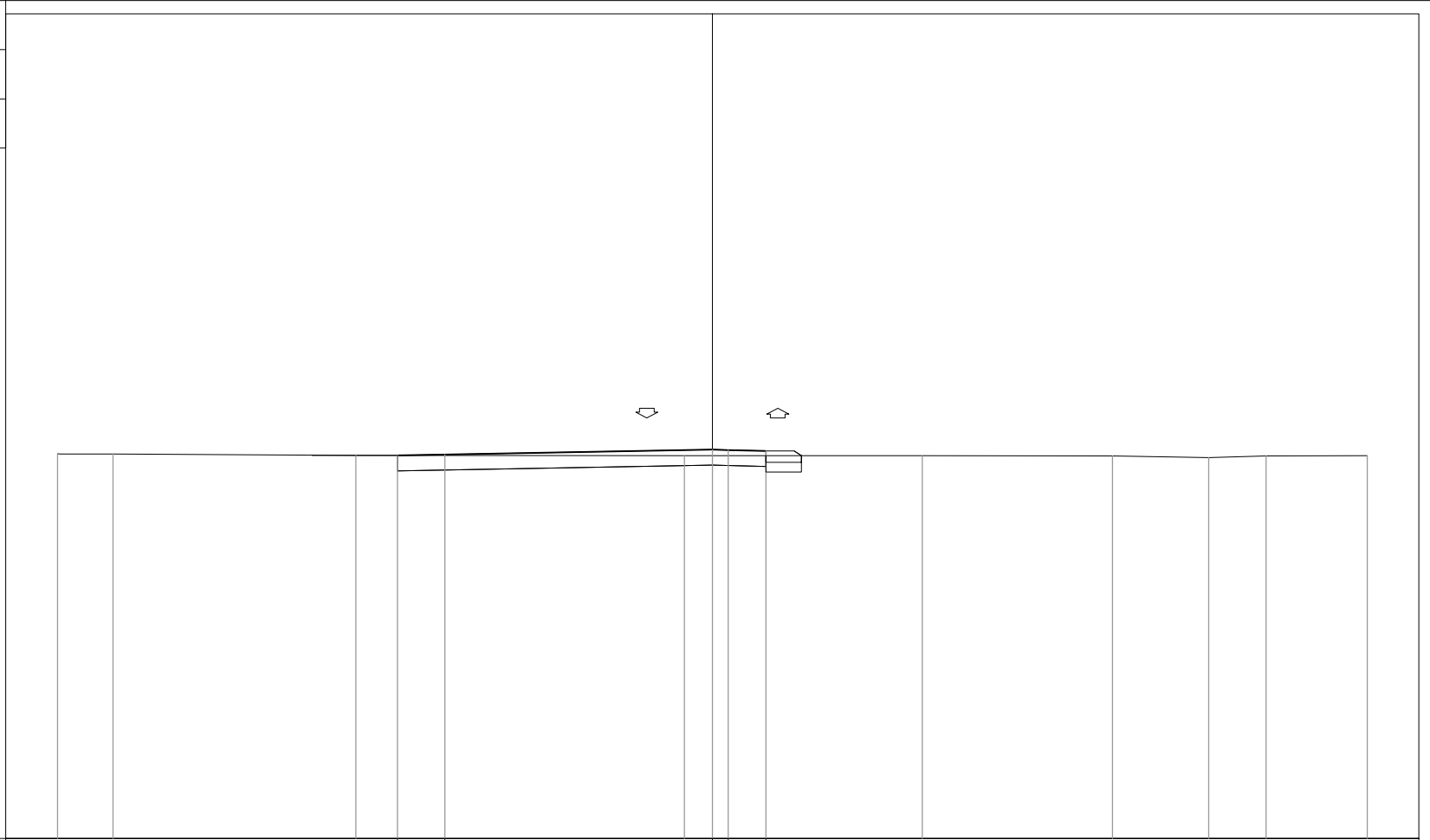
PROFILO Svi\_3\_Rampa\_CD

SEZIONE 44

PROGRESSIVA 817.56

STERRI E RIPORTI

S1	0.63 mq.
S2	1.34 mq.
S3	2.15 mq.
Totale S:	4.12 mq.
R1	0.12 mq.
R2	0.01 mq.
Totale R:	0.13 mq.
SCOTICO	
E1	0.22 mq.
BONIFICA	
F1	0.32 mq.
USURA	
a1	11.25 ml.
VEGETALE	
b1	0.01 ml.
b2	0.26 ml.
Totale:	0.27 ml.
PREPARAZIONE PIANO DI POSA	
f1	11.25 ml.



121.00

200  
200

DISTANZE PROGRESSIVE PROGETTO				-9.61	-8.17			0.00	0.48	1.64					
DISTANZE PARZIALI PROGETTO				1.44	8.17			0.48	1.16						
QUOTE PROGETTO				132.70	132.73			132.88	132.87	132.84					
DISTANZE PROGRESSIVE TERRENO	-20.00	-18.30		-10.89				-0.86		6.41		12.22	15.16	16.91	20.00
DISTANZE PARZIALI TERRENO	1.70	7.41		10.03			7.27	5.81	2.94	1.75	3.09				
QUOTE TERRENO	132.75	132.75		132.71			132.69	132.70	132.69	132.64	132.69	132.64	132.69	132.70	



*Sezioni trasversali  
Rotatoria Nord*





















