

# Anas SpA

Direzione Centrale Progettazione



## Regione Lombardia

Provincia di Milano

### Legge n. 345/97

## Accordo di programma quadro in materia di trasporti

Realizzazione di un sistema integrato di accessibilità ferroviaria e stradale  
all'aeroporto di Malpensa 2000

( CONVENZIONE DEL 29.10.1999 )

Collegamento tra la S.S.n.11 "Padana Superiore" a Magenta  
e la Tangenziale ovest di Milano  
Variante di Abbiategrasso sulla S.S.n.494 e adeguamento in sede  
del tratto Abbiategrasso Vigevano fino al nuovo ponte sul Ticino

**PROGETTO DEFINITIVO - 1° STRALCIO FUNZIONALE**

**C - PARTE STRADALE**

**TRATTA A : MAGENTA - ALBAIRATE**  
**VIABILITA' MINORE**

**Intervento 3 (Comune di Magenta) strada accesso:**  
**sezioni trasversali**

Revisioni	Controllato	Approvato	Data : .....Dicembre 2008.....	Scala : .....1:200.....
			Agg.to : .....Novembre 2014.....	All.to n. ....C.6.7.2.....

Progettazione :



Società Esercizi Aeroportuali s.p.a.  
20090 Aeroporto Milano Linate tel. 02/74851

Progettazione redatta da :



**errevia** S. R. L.  
RICERCA VIABILITÀ AMBIENTE

Centro operativo: 20090 TREZZANO s/N (MI), via Cristoforo Colombo n. 23

Il Progettista :

Il Direttore Tecnico  
Dott. Ing. Alberto RINALDI

*(Handwritten signature of Alberto Rinaldi)*

Visto

La Direzione Centrale Progettazione :  
Dott. Ing. Nicola DINNELLA

.....

Visto

Il Responsabile del Procedimento :  
Dott. Ing. Domenico PETRUZZELLI

.....





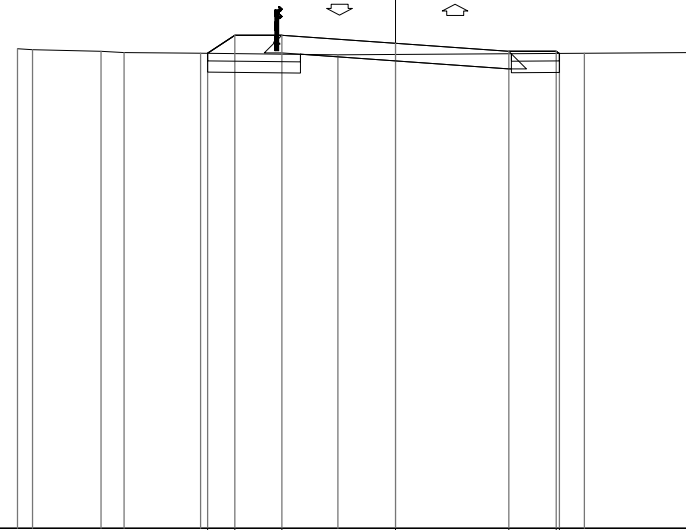


PROFILO Intervento 3

SEZIONE 4

PROGRESSIVA 31.21

STERRI E RIPORTI  
 S1 0.09 m?  
 S2 1.08 m?  
 Totale S: 1.17 m?  
 R1 0.65 m?  
 R2 0.01 m?  
 R3 0.06 m?  
 Totale R: 0.72 m?  
 SCOTICO  
 E1 0.25 m?  
 E2 0.49 m?  
 Totale: 0.74 m?  
 BONIFICA  
 F1 0.38 m?  
 F2 0.73 m?  
 Totale: 1.11 m?  
 USURA  
 a1 6.00 m  
 VEGETALE  
 b1 1.35 m  
 b2 2.10 m  
 Totale: 3.45 m  
 PREPARAZIONE PIANO DI POSA  
 f1 5.61 m



120.10

200

DISTANZE PROGRESSIVE  
 PROGETTO

-4.96  
-4.25  
-3.00  
0.00  
3.00  
4.25  
4.34

DISTANZE PARZIALI  
 PROGETTO

0.71  
1.25  
3.00  
3.00  
1.25  
0.09

QUOTE  
 PROGETTO

132.67  
133.14  
133.14  
132.93  
132.72  
132.72  
132.67

DISTANZE PROGRESSIVE  
 TERRENO

-10.00  
-9.60  
-7.79  
-7.18  
-5.15  
-1.52  
5.00

DISTANZE PARZIALI  
 TERRENO

0.40  
1.81  
0.61  
2.03  
3.63  
6.52

QUOTE  
 TERRENO

132.79  
132.77  
132.72  
132.68  
132.67  
132.63  
132.67

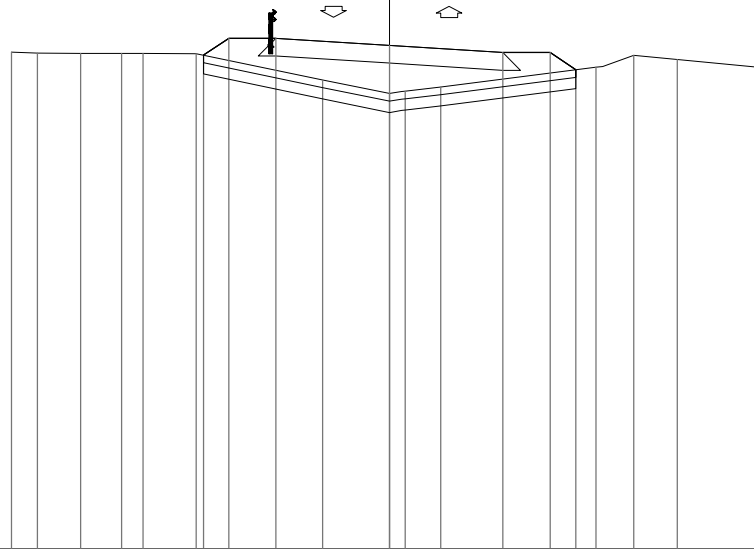
PROFILO Intervento 3

SEZIONE 5

PROGRESSIVA 34.92

STERRI E RIPORTI

R1	1.19 m?
R2	3.13 m?
R2	0.01 m?
R3	0.83 m?
Totale R:	5.16 m?
SCOTICO	
E1	1.97 m?
BONIFICA	
F1	2.96 m?
USURA	
a1	6.00 m
VEGETALE	
b1	2.07 m
b2	2.06 m
Totale:	4.13 m



119.66

200

DISTANZE PROGRESSIVE  
PROGETTO

-4.92 -4.25 -3.00 0.00 3.00 4.25 4.94

DISTANZE PARZIALI  
PROGETTO

0.67 1.25 3.00 3.00 1.25 0.69

QUOTE  
PROGETTO

132.73 133.18 133.18 132.99 132.80 132.80 132.35

DISTANZE PROGRESSIVE  
TERRENO

-10.00 -9.31 -8.17 -7.09 -6.52 -5.11 -1.77 0.00 0.42 1.36 5.46 6.47 7.61 10.00

DISTANZE PARZIALI  
TERRENO

0.69 1.14 1.08 0.57 1.41 3.34 1.77 0.42 0.94 4.10 1.01 1.14 2.39

QUOTE  
TERRENO

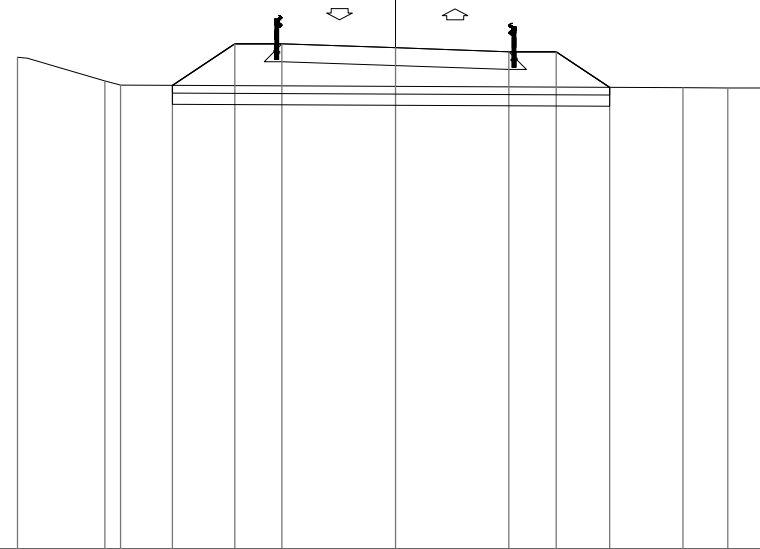
132.81 132.79 132.78 132.78 132.78 132.78 132.08 131.72 131.78 131.89 132.41 132.73 132.62 132.39

PROFILO Intervento 3

SEZIONE 6

PROGRESSIVA 50.00

STERRI E RIPORTI  
 R1 7.26 m?  
 SCOTICO  
 E1 2.32 m?  
 BONIFICA  
 F1 3.47 m?  
 USURA  
 a1 6.00 m  
 VEGETALE  
 b1 2.96 m  
 b2 3.23 m  
 Totale: 6.19 m



119.83

200  
200

DISTANZE PROGRESSIVE  
 PROGETTO

-5.90 -4.25 -3.00 0.00 3.00 4.25 5.67

DISTANZE PARZIALI  
 PROGETTO

1.65 1.25 3.00 3.00 1.25 1.42

QUOTE  
 PROGETTO

132.10 133.20 133.20 133.10 133.00 133.00 132.05

DISTANZE PROGRESSIVE  
 TERRENO

10.00 7.69 7.27 7.60 8.79 9.86 10.00

DISTANZE PARZIALI  
 TERRENO

2.31 0.42 14.87 1.19 1.07 0.14

QUOTE  
 TERRENO

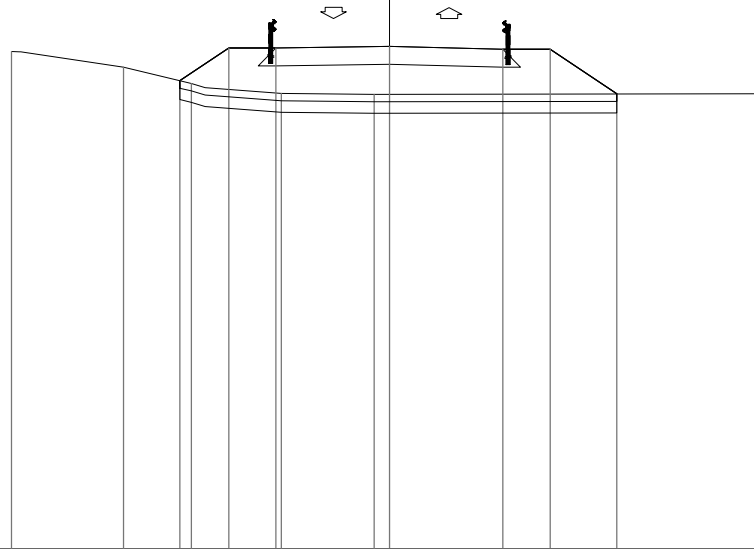
132.85 132.22 132.11 132.04 132.03 132.03 132.04

PROFILO Intervento 3

SEZIONE 7

PROGRESSIVA 75.00

STERRI E RIPORTI  
 R1 9.00 m?  
 SCOTICO  
 E1 2.30 m?  
 BONIFICA  
 F1 3.47 m?  
 USURA  
 a1 6.00 m  
 VEGETALE  
 b1 3.38 m  
 b2 2.80 m  
 Totale: 6.18 m



119.89

200

DISTANZE PROGRESSIVE PROGETTO				-5.54	-4.25	-3.00	0.00	3.00	4.25	6.02	
DISTANZE PARZIALI PROGETTO				1.29	1.25	3.00	3.00	1.25	1.77		
QUOTE PROGETTO				132.29	133.15	133.15	133.19	133.12	133.12	131.94	
DISTANZE PROGRESSIVE TERRENO	-10.00	-7.03	-5.24	-2.86	-0.40					10.00	
DISTANZE PARZIALI TERRENO		2.97	1.79	2.38	2.46			10.40			
QUOTE TERRENO	133.06	132.65	132.22	131.96	131.93					131.95	



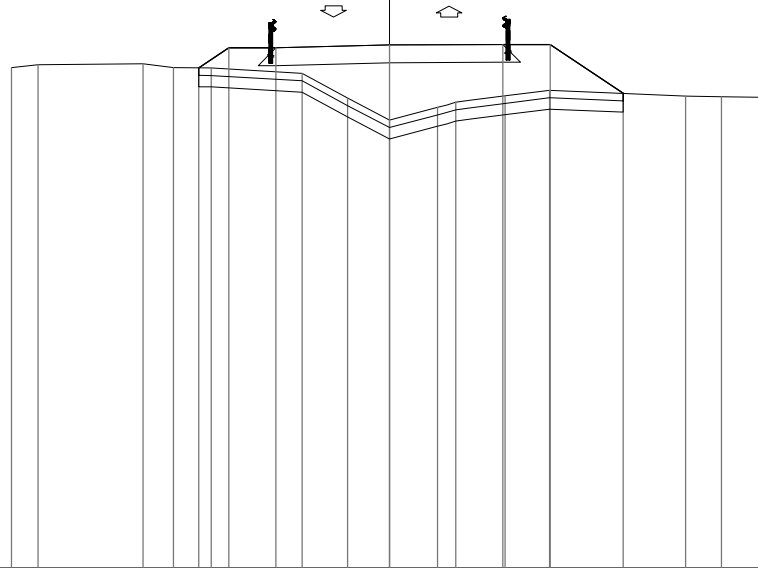
PROFILO Intervento 3

SEZIONE 8

PROGRESSIVA 105.86

STERRI E RIPORTI

R1	0.70 m?
R2	0.08 m?
R2	0.23 m?
R3	8.12 m?
Totale R:	9.13 m?
SCOTICO	
E1	2.26 m?
BONIFICA	
F1	3.37 m?
USURA	
a1	6.00 m
VEGETALE	
b1	3.58 m
b2	2.20 m
Totale:	5.78 m



119.45

200

DISTANZE PROGRESSIVE  
PROGETTO

-5.04 -4.25 -3.00 0.00 3.00 4.25 6.19

DISTANZE PARZIALI  
PROGETTO

0.79 1.25 3.00 3.00 1.25 1.94

QUOTE  
PROGETTO

132.69 133.22 133.22 133.30 133.31 133.31 132.02

DISTANZE PROGRESSIVE  
TERRENO

-10.00 -9.29 -6.52 -5.71 -4.72 -2.31 -1.11 0.00 1.27 1.76 3.06 4.24 7.83 8.79 10.00

DISTANZE PARZIALI  
TERRENO

0.71 2.77 0.81 0.99 2.41 1.20 1.11 1.27 0.49 1.30 1.18 3.59 0.96 1.21

QUOTE  
TERRENO

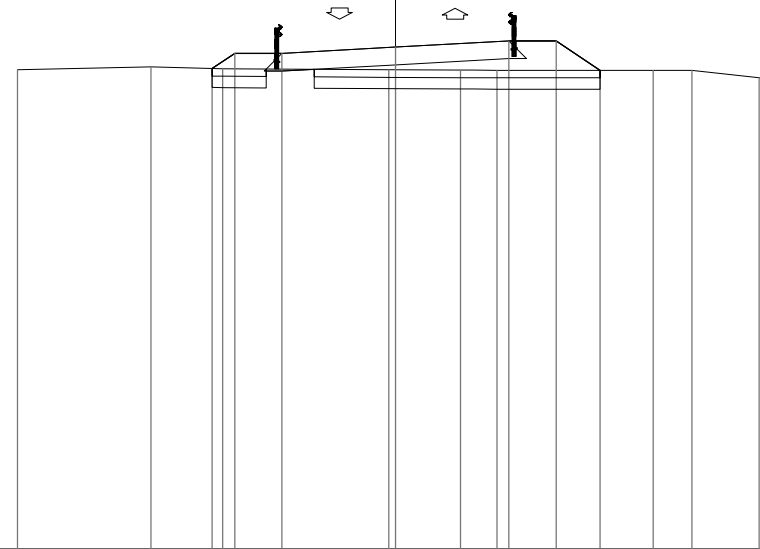
132.69 132.77 132.80 132.69 132.69 132.55 131.89 131.31 131.64 131.78 131.95 132.10 131.95 131.93 131.91

PROFILO Intervento 3

SEZIONE 9

PROGRESSIVA 122.61

STERRI E RIPORTI  
 S1 0.03 m?  
 S2 0.00 m?  
 Totale S: 0.03 m?  
 R1 0.44 m?  
 R2 0.09 m?  
 R3 2.12 m?  
 Totale R: 2.65 m?  
 SCOTICO  
 E1 1.51 m?  
 E2 0.30 m?  
 Totale: 1.81 m?  
 BONIFICA  
 F1 2.27 m?  
 F2 0.42 m?  
 Totale: 2.69 m?  
 USURA  
 a1 6.00 m  
 VEGETALE  
 b1 2.66 m  
 b2 1.97 m  
 Totale: 4.63 m  
 PREPARAZIONE PIANO DI POSA  
 f1 1.27 m



119.98

200  
200

DISTANZE PROGRESSIVE  
 PROGETTO

-4.85 -4.25 -3.00 0.00 3.00 4.25 5.42

DISTANZE PARZIALI  
 PROGETTO

0.60 1.25 3.00 3.00 1.25 1.17

QUOTE  
 PROGETTO

132.70 133.10 133.10 133.27 133.43 133.43 132.65

DISTANZE PROGRESSIVE  
 TERRENO

-10.00 -6.46 -4.57 -0.17 1.72 2.69 6.82 7.85 9.63 10.00

DISTANZE PARZIALI  
 TERRENO

3.54 1.89 4.40 1.89 0.97 4.13 1.03 1.78 0.37 10.00

QUOTE  
 TERRENO

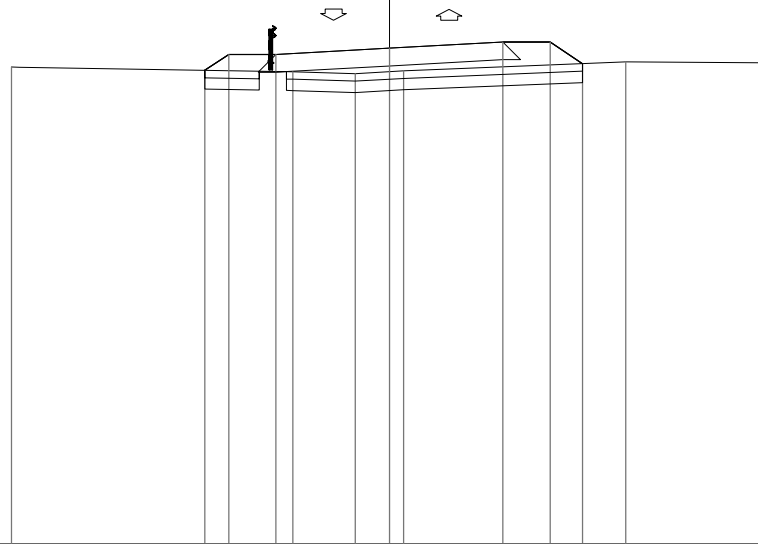
132.67 132.74 132.70 132.67 132.66 132.65 132.65 132.65 132.46 132.43

PROFILO Intervento 3

SEZIONE 10

PROGRESSIVA 150.00

STERRI E RIPORTI  
 S1 0.00 m?  
 S2 0.00 m?  
 S3 0.01 m?  
 Totale S: 0.01 m?  
 R1 0.59 m?  
 R2 0.00 m?  
 R3 0.01 m?  
 R4 1.73 m?  
 Totale R: 2.33 m?  
 SCOTICID  
 E1 1.57 m?  
 E2 0.28 m?  
 Totale: 1.85 m?  
 BONIFICA  
 F1 2.35 m?  
 F2 0.44 m?  
 Totale: 2.79 m?  
 USURA  
 a1 6.00 m  
 VEGETALE  
 b1 2.28 m  
 b2 2.01 m  
 Totale: 4.29 m  
 PREPARAZIONE PIANO DI POSA  
 f1 0.72 m



120.07

200

DISTANZE PROGRESSIVE PROGETTO				-4.88	-4.25	-3.00	0.00	3.00	4.25	5.11		
DISTANZE PARZIALI PROGETTO				0.63	1.25	3.00	3.00	1.25	0.86			
QUOTE PROGETTO				132.61	133.03	133.03	133.20	133.36	133.36	132.79		
DISTANZE PROGRESSIVE TERRENO		-10.00				-2.55	-0.90	0.38		6.26		10.00
DISTANZE PARZIALI TERRENO			7.45			1.65	1.28		5.88		3.74	
QUOTE TERRENO		132.70				132.57	132.52	132.59		132.83		132.81





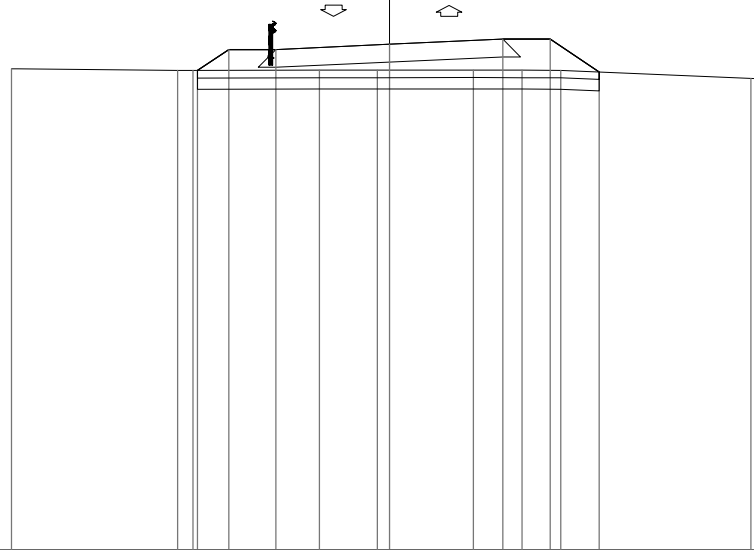


PROFILO Intervento 3

SEZIONE 14

PROGRESSIVA 250.00

STERRI E RIPIRTI  
 R1 3.57 m?  
 SCOTICO  
 E1 2.13 m?  
 BONIFICA  
 F1 3.19 m?  
 USURA  
 a1 6.00 m  
 VEGETALE  
 b1 2.81 m  
 b2 2.25 m  
 Totale: 5.06 m



119.55

200  
 200

DISTANZE PROGRESSIVE  
 PROGETTO

-5.08 -4.25 -3.00 0.00 3.00 4.25 5.55

DISTANZE PARZIALI  
 PROGETTO

0.83 1.25 3.00 3.00 1.25 1.30

QUOTE  
 PROGETTO

132.25 132.80 132.80 132.94 133.08 133.08 132.21

DISTANZE PROGRESSIVE  
 TERRENO

10.00 5.60 5.20 1.85 0.32 2.22 3.51 4.54 9.56 10.00

DISTANZE PARZIALI  
 TERRENO

4.40 0.40 3.35 1.53 2.54 1.29 1.03 5.02 0.44

QUOTE  
 TERRENO

132.29 132.25 132.25 132.25 132.25 132.26 132.25 132.25 132.03 132.02



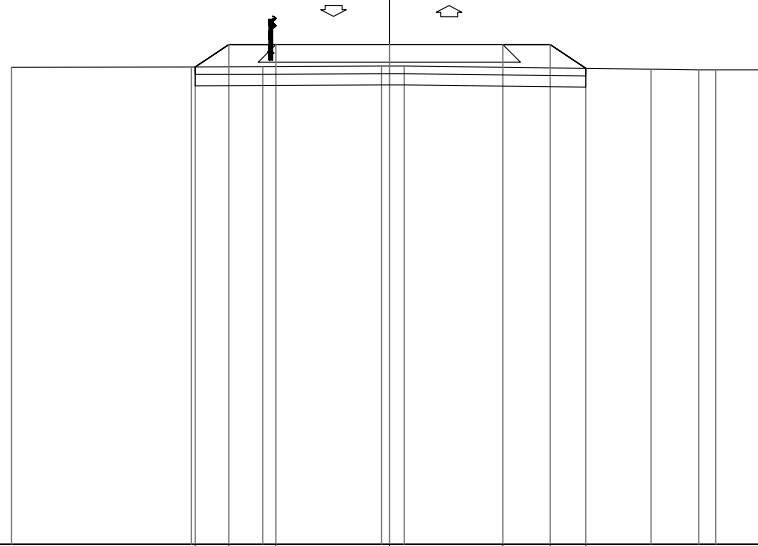


PROFILO Intervento 3

SEZIONE 16

PROGRESSIVA 272.98

STERRI E RIPORTI  
 R1 2.42 m?  
 SCOTICO  
 E1 2.06 m?  
 BONIFICA  
 F1 3.10 m?  
 USURA  
 a1 6.00 m  
 VEGETALE  
 b1 2.38 m  
 b2 2.32 m  
 Totale: 4.70 m



119.63

200  
 200

DISTANZE PROGRESSIVE PROGETTO				-5.14	-4.25	-3.00	0.00	3.00	4.25	5.19		
DISTANZE PARZIALI PROGETTO				0.89	1.25	3.00	3.00	1.25	0.94			
QUOTE PROGETTO				132.26	132.85	132.85	132.85	132.85	132.85	132.22		
DISTANZE PROGRESSIVE TERRENO		-10.00		-5.24	-3.35		-0.21	0.39		6.92	8.18	8.63
DISTANZE PARZIALI TERRENO		4.76		1.89	3.14		0.60	6.53		1.26	0.45	1.37
QUOTE TERRENO		132.25		132.26	132.27		132.29	132.29		132.20	132.19	132.18
										132.18		

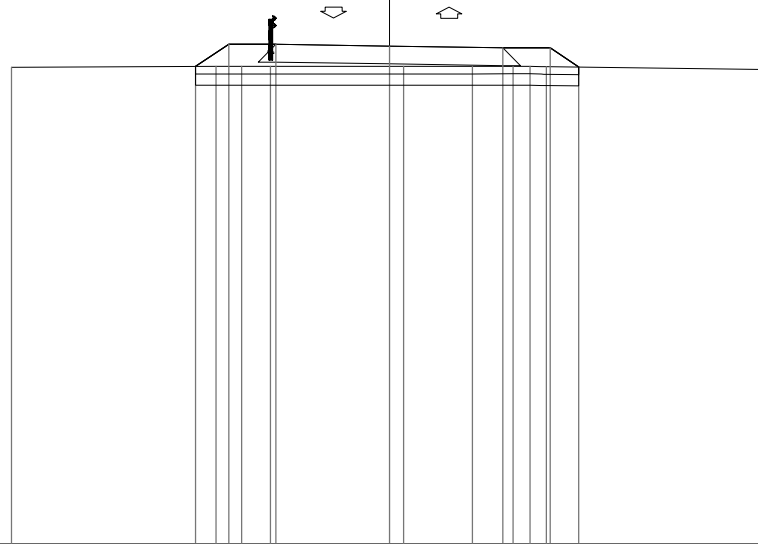


PROFILO Intervento 3

SEZIONE 18

PROGRESSIVA 280.81

STERRI E RIPORTI  
 R1 1.07 m?  
 R2 0.18 m?  
 R2 0.04 m?  
 R3 0.63 m?  
 Totale R: 1.92 m?  
 SCOTICO  
 E1 2.03 m?  
 BONIFICA  
 F1 3.03 m?  
 USURA  
 a1 6.00 m  
 VEGETALE  
 b1 2.16 m  
 b2 2.30 m  
 Totale: 4.46 m



119.61

200  
200

DISTANZE PROGRESSIVE  
 PROGETTO

-5.12 -4.25 -3.00 0.00 3.00 4.25 5.01

DISTANZE PARZIALI  
 PROGETTO

0.87 1.25 3.00 3.00 1.25 0.76

QUOTE  
 PROGETTO

132.25 132.84 132.84 132.79 132.74 132.74 132.24

DISTANZE PROGRESSIVE  
 TERRENO

10.00 4.59 3.91 3.15 0.38 2.20 3.27 3.72 4.15 10.00

DISTANZE PARZIALI  
 TERRENO

5.41 0.68 0.76 3.53 1.82 1.07 0.45 0.43 5.85

QUOTE  
 TERRENO

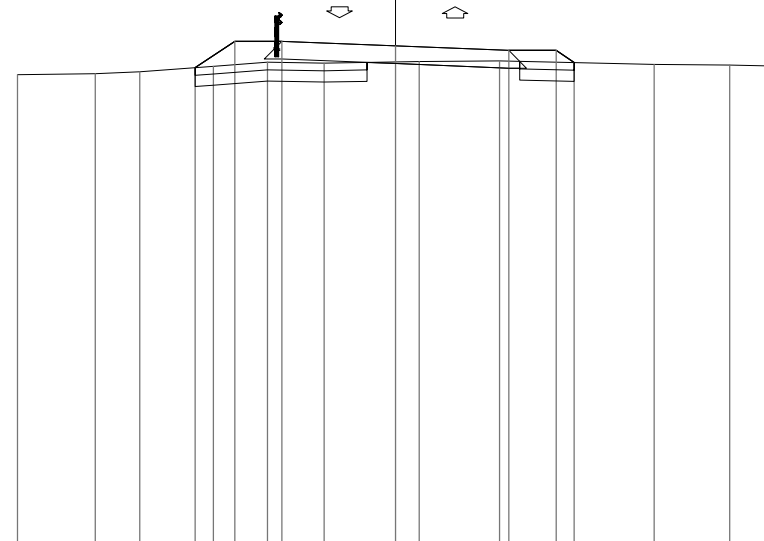
132.23 132.26 132.26 132.26 132.25 132.26 132.26 132.26 132.18

PROFILO Intervento 3

SEZIONE 19

PROGRESSIVA 293.33

STERRI E RIPORTI  
 S1 0.43 m?  
 R1 0.97 m?  
 R2 0.09 m?  
 R3 0.26 m?  
 R4 0.15 m?  
 Totale R: 1.47 m?  
 SCOTICO  
 E1 0.28 m?  
 E2 0.91 m?  
 Totale: 1.19 m?  
 BONIFICA  
 F1 0.44 m?  
 F2 1.36 m?  
 Totale: 1.80 m?  
 USURA  
 a1 6.00 m  
 VEGETALE  
 b1 1.83 m  
 b2 2.51 m  
 Totale: 4.34 m  
 PREPARAZIONE PIANO DI POSA  
 f1 4.04 m



119.46

200  
 200

DISTANZE PROGRESSIVE  
 PROGETTO

-5.30 -4.25 -3.00 0.00 3.00 4.25 4.73

DISTANZE PARZIALI  
 PROGETTO

1.05 1.25 3.00 3.00 1.25 0.48

QUOTE  
 PROGETTO

132.07 132.77 132.77 132.65 132.53 132.53 132.21

DISTANZE PROGRESSIVE  
 TERRENO

10.00 7.94 6.76 4.81 3.39 1.89 0.63 2.76 6.85 8.84 10.00

DISTANZE PARZIALI  
 TERRENO

2.06 1.18 1.95 1.42 1.50 2.52 2.13 4.09 1.99 1.16

QUOTE  
 TERRENO

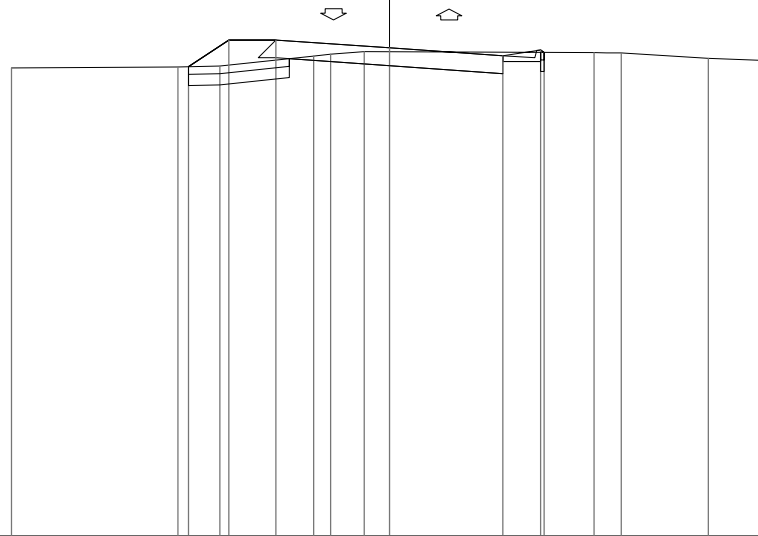
131.88 131.91 131.96 132.11 132.21 132.19 132.23 132.25 132.16 132.14 132.12

PROFILO Intervento 3

SEZIONE 20

PROGRESSIVA 313.67

STERRI E RIPORTI  
 S1 0.31 m?  
 S2 1.71 m?  
 S3 0.17 m?  
 Totale S: 2.19 m?  
 R1 0.96 m?  
 R2 0.02 m?  
 R2 0.02 m?  
 R3 0.00 m?  
 Totale R: 1.00 m?  
 SCOTICID  
 E1 0.02 m?  
 E2 0.52 m?  
 Totale: 0.54 m?  
 BONIFICA  
 F1 0.02 m?  
 F2 0.80 m?  
 Totale: 0.82 m?  
 USURA  
 a1 6.00 m  
 VEGETALE  
 b1 0.11 m  
 b2 2.53 m  
 Totale: 2.64 m  
 PREPARAZIONE PIANO DI POSA  
 f1 5.67 m



119.44

200

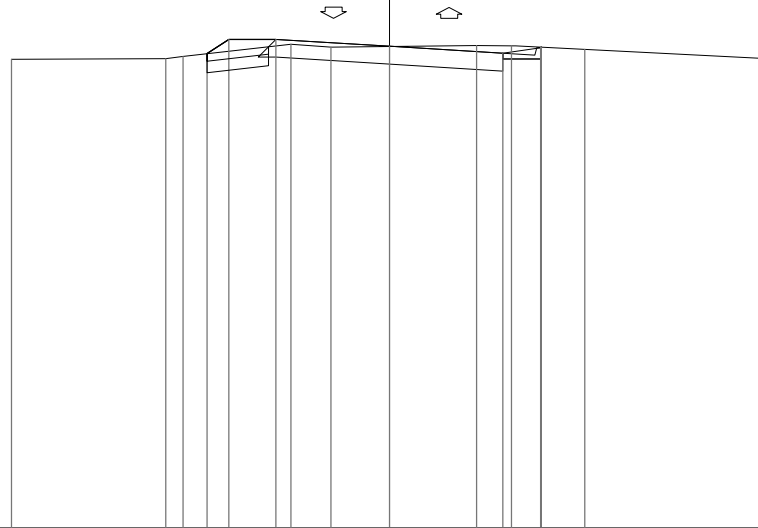
DISTANZE PROGRESSIVE PROGETTO				-5.31	-4.25	-3.00	0.00	3.00	4.00	4.09				
DISTANZE PARZIALI PROGETTO				1.06	1.25	3.00	3.00	1.00	0.09					
QUOTE PROGETTO				131.86	132.57	132.57	132.36	132.15	132.30	132.24				
DISTANZE PROGRESSIVE TERRENO	10.00			-5.60	-4.48	-2.00	-1.55	-0.67			5.42	6.14	8.44	10.00
DISTANZE PARZIALI TERRENO		4.40		1.12	2.48	0.45	0.88		6.09	0.72	2.30	1.56		
QUOTE TERRENO	131.83			131.86	131.88	132.15	132.20	132.26		132.24	132.23	132.09	132.03	

PROFILO Intervento 3

SEZIONE 21

PROGRESSIVA 325.00

STERRI E RIPORTI  
 S1 0.10 m?  
 S2 0.11 m?  
 S3 2.77 m?  
 S4 0.33 m?  
 S5 0.00 m?  
 S5 0.00 m?  
 Totale S: 3.31 m?  
 R1 0.36 m?  
 R2 0.02 m?  
 Totale R: 0.38 m?  
 SCOTICO  
 E1 0.32 m?  
 BONIFICA  
 F1 0.49 m?  
 USURA  
 a1 6.00 m  
 VEGETALE  
 b1 0.02 m  
 b2 1.94 m  
 Totale: 1.96 m



119.45

200  
200

DISTANZE PROGRESSIVE  
 PROGETTO

-4.82  
-4.25  
-3.00  
0.00  
3.00  
4.00  
4.02

DISTANZE PARZIALI  
 PROGETTO

0.57  
1.25  
3.00  
3.00  
1.00  
0.02

QUOTE  
 PROGETTO

132.01  
132.39  
132.39  
132.20  
132.02  
132.17  
132.18

DISTANZE PROGRESSIVE  
 TERRENO

10.00  
5.92  
5.45  
2.61  
1.54  
2.31  
3.23  
5.17  
10.00

DISTANZE PARZIALI  
 TERRENO

4.08  
0.47  
2.84  
1.07  
3.85  
0.92  
1.94  
4.83

QUOTE  
 TERRENO

131.86  
131.88  
131.94  
132.26  
132.18  
132.23  
132.22  
132.12  
131.87

