

# Anas SpA

Direzione Centrale Progettazione



## Regione Lombardia

Provincia di Milano

### Legge n. 345/97

## Accordo di programma quadro in materia di trasporti

Realizzazione di un sistema integrato di accessibilità ferroviaria e stradale  
all'aeroporto di Malpensa 2000

( CONVENZIONE DEL 29.10.1999 )

Collegamento tra la S.S.n.11 "Padana Superiore" a Magenta  
e la Tangenziale ovest di Milano  
Variante di Abbiategrasso sulla S.S.n.494 e adeguamento in sede  
del tratto Abbiategrasso Vigevano fino al nuovo ponte sul Ticino

**PROGETTO DEFINITIVO - 1° STRALCIO FUNZIONALE**

**C - PARTE STRADALE**

**TRATTA A : MAGENTA - ALBAIRATE  
VIABILITA' MINORE**

**Intervento 5a (Comune di Robecco S/N) deviazione strada comunale:  
sezioni trasversali**

Revisioni	Controllato	Approvato	Data : .....Dicembre 2008.....	Scala : .....1:200.....
			Agg.to : .....Novembre 2014.....	All.to n. ....C.6.9.2.....

Progettazione :



Società Esercizi Aeroportuali s.p.a.  
20090 Aeroporto Milano Linate tel. 02/74851

Progettazione redatta da :



Il Progettista :

Il Direttore Tecnico  
Dott. Ing. Alberto RINALDI

Visto  
La Direzione Centrale Progettazione :  
Dott. Ing. Nicola DINNELLA

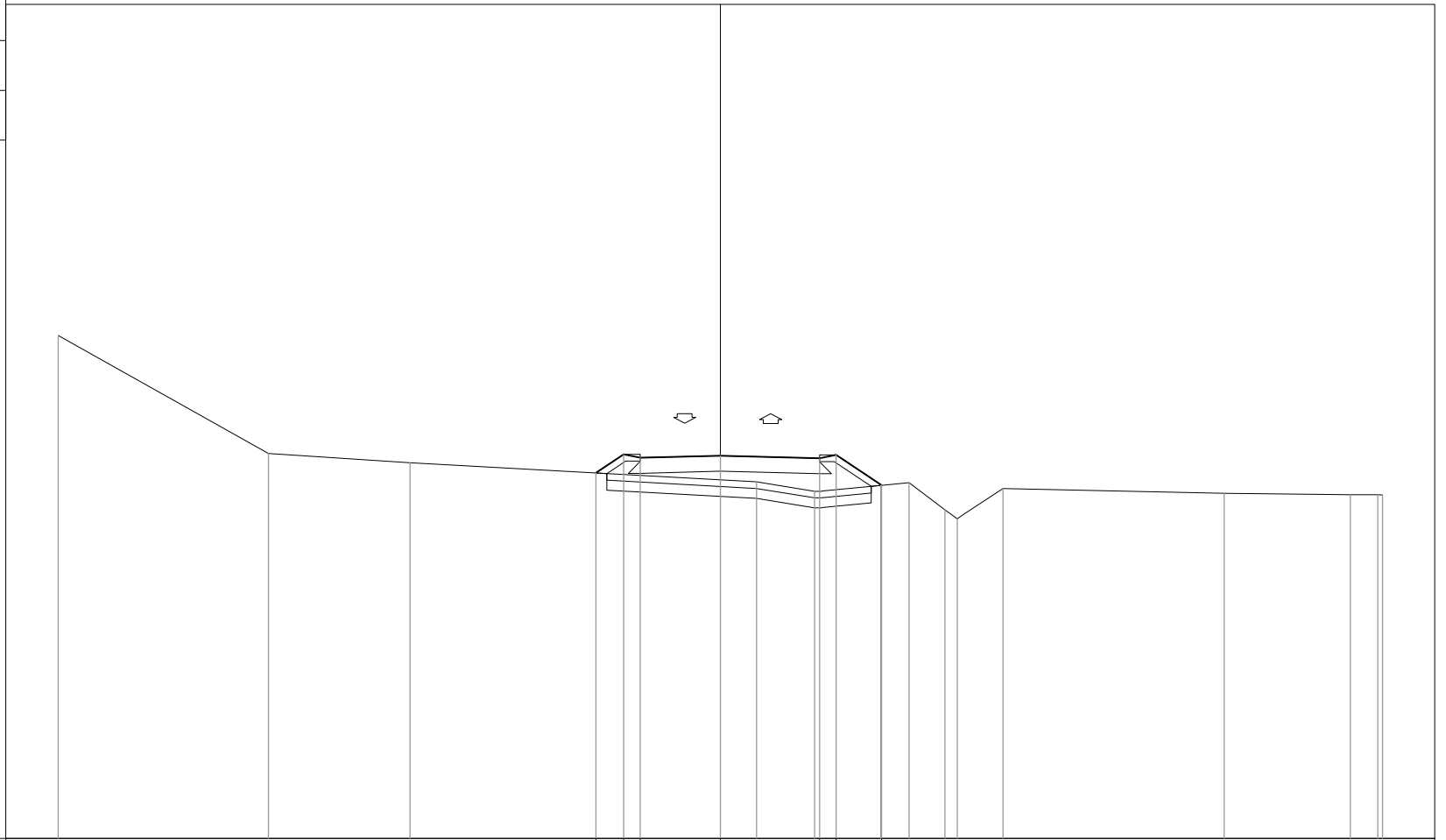
Visto  
Il Responsabile del Procedimento :  
Dott. Ing. Domenico PETRUZZELLI

PROFILO Intervento\_5A

SEZIONE 1

PROGRESSIVA 0.00

STERRI E RIPORTI	
R1	2.57 mq.
SCOTICO	
E1	1.59 mq.
BONIFICA	
F1	2.38 mq.
USURA	
a1	5.42 ml.
VEGETALE	
b1	1.85 ml.
b2	2.46 ml.
Totale:	4.31 ml.



200  
200

DISTANZE PROGRESSIVE PROGETTO						-3.76	-2.92	-2.42		0.00		3.00	3.50	4.87															
DISTANZE PARZIALI PROGETTO						0.84	0.50	2.42		3.00		0.50	1.37																
QUOTE PROGETTO						132.04	132.60	132.50		132.56		132.49	132.59	131.67															
DISTANZE PROGRESSIVE TERRENO	-20.00		-13.64		-9.37					1.10		2.85		4.85	5.70	6.78	7.15		8.54				15.22				19.03	19.86	20.00
DISTANZE PARZIALI TERRENO		6.36		4.27				10.47		1.75		2.00		0.85	1.08	0.37	1.39		6.68			3.81				0.83	0.14	0.14	
QUOTE TERRENO	136.19		132.63		132.35					131.77		131.49		131.67	131.75	130.93	130.66		131.57				131.42			131.38	131.38	131.38	

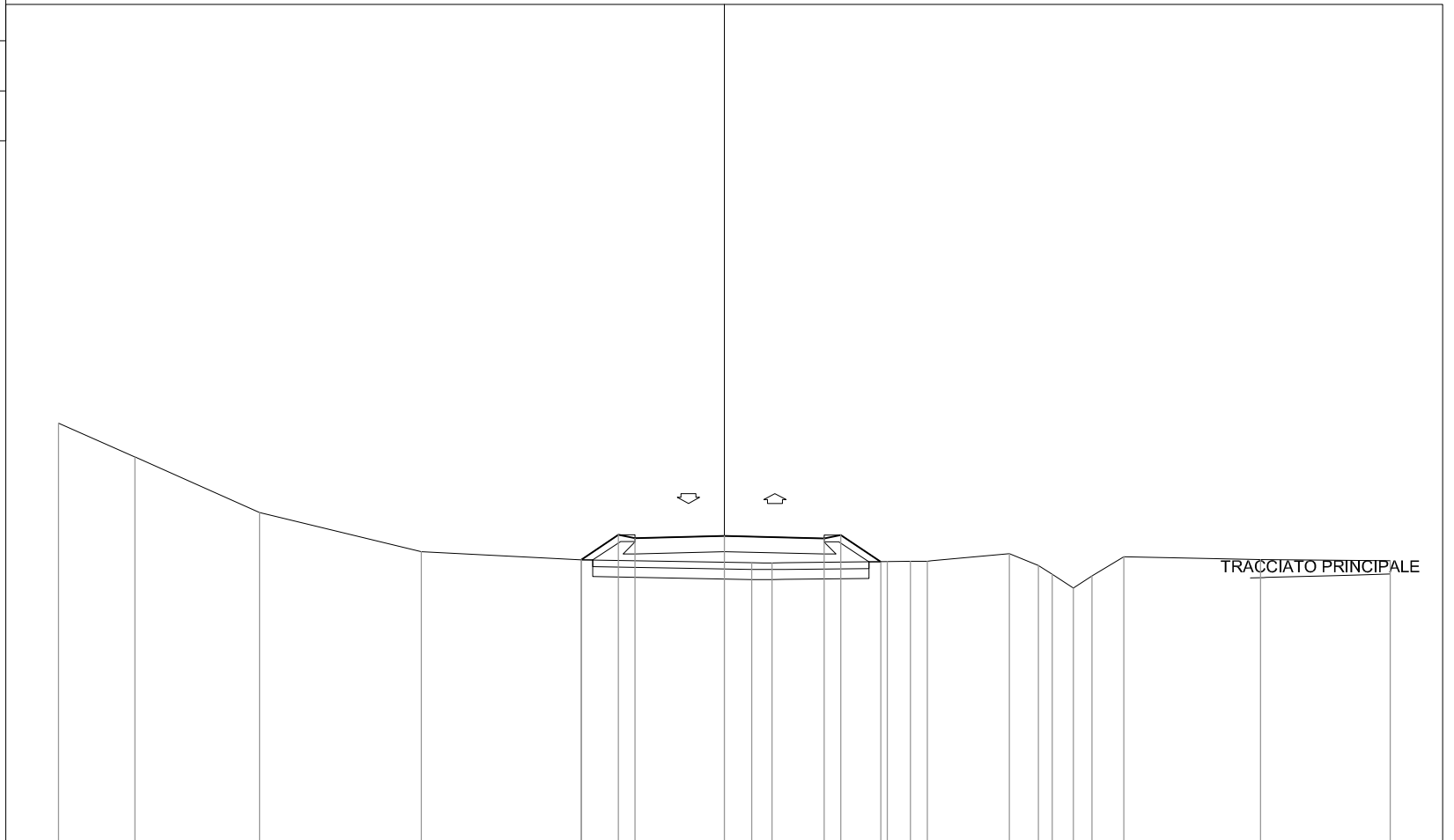
PROFILO Intervento\_5A

SEZIONE 2

PROGRESSIVA 7.32

STERRI E RIPORTI

R1	0.19 mq.
R2	0.32 mq.
R3	1.96 mq.
Totale R:	2.47 mq.
SCOTICO	
E1	1.65 mq.
BONIFICA	
F1	2.49 mq.
USURA	
a1	5.68 ml.
VEGETALE	
b1	2.20 ml.
b2	2.30 ml.
Totale:	4.50 ml.



DISTANZE PROGRESSIVE  
PROGETTO

4.30  
-3.18  
-2.68  
0.00  
3.00  
3.50  
4.70

DISTANZE PARZIALI  
PROGETTO

1.12  
0.50  
2.68  
3.00  
0.50  
1.20

QUOTE  
PROGETTO

131.51  
132.26  
132.16  
132.22  
132.15  
132.25  
131.45

DISTANZE PROGRESSIVE  
TERRENO

-20.00  
-17.70  
-13.96  
-9.10  
-4.29  
0.82  
1.43  
4.90  
5.59  
6.10  
8.56  
9.43  
9.85  
10.49  
11.04  
12.00  
16.11  
20.00

DISTANZE PARZIALI  
TERRENO

2.30  
3.74  
4.86  
4.81  
5.11  
0.61  
3.47  
0.69  
0.51  
2.46  
0.87  
0.42  
0.64  
0.55  
0.96  
4.11  
3.89

QUOTE  
TERRENO

135.62  
134.60  
132.93  
131.75  
131.51  
131.42  
131.42  
131.45  
131.46  
131.47  
131.69  
131.34  
131.07  
130.66  
131.02  
131.59  
131.52  
131.48

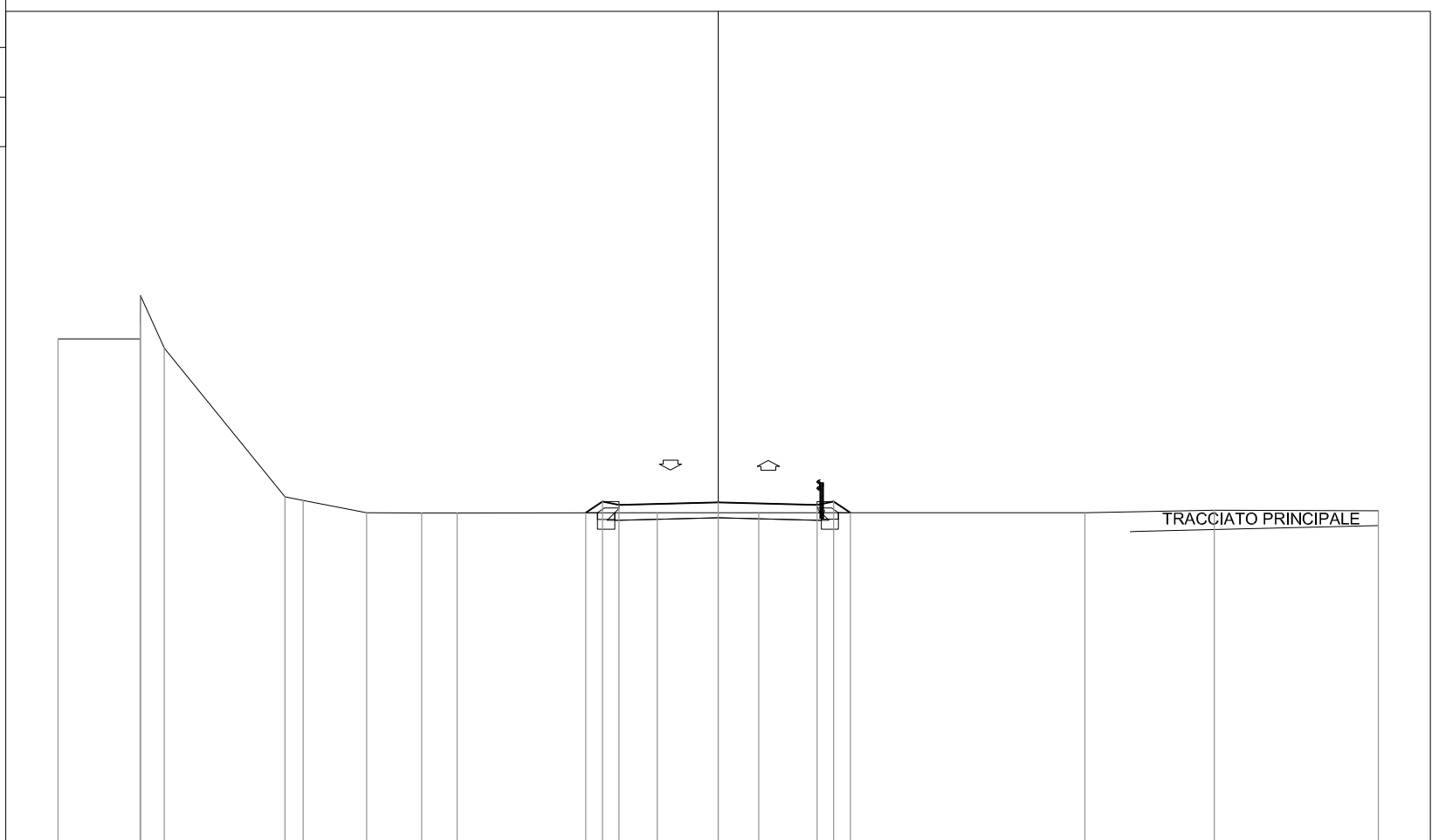


PROFILO Intervento\_5A

SEZIONE 4

PROGRESSIVA 40.00

- STERRI E RIPORTI
- S1 0.20 mq.
- S2 0.21 mq.
- S3 0.57 mq.
- S4 0.30 mq.
- Totale S: 1.28 mq.
- R1 0.04 mq.
- R2 0.02 mq.
- R3 0.02 mq.
- R4 0.04 mq.
- R5 0.04 mq.
- Totale R: 0.16 mq.
- SCOTICO
- E1 0.11 mq.
- E2 0.10 mq.
- Totale: 0.21 mq.
- BONIFICA
- F1 0.15 mq.
- F2 0.16 mq.
- Totale: 0.31 mq.
- USURA
- a1 6.00 ml.
- VEGETALE
- b1 1.48 ml.
- b2 1.47 ml.
- Totale: 2.95 ml.
- PREPARAZIONE PIANO DI POSA
- f1 6.26 ml.



DISTANZE PROGRESSIVE PROGETTO

DISTANZE PARZIALI PROGETTO

QUOTE PROGETTO

DISTANZE PROGRESSIVE TERRENO

DISTANZE PARZIALI TERRENO

QUOTE TERRENO

DISTANZE PROGRESSIVE PROGETTO											4.01	3.50	3.00	0.00	3.00	3.50	4.01
DISTANZE PARZIALI PROGETTO											0.51	0.50	3.00	3.00	0.50	0.51	
QUOTE PROGETTO											131.00	131.35	131.25	131.32	131.25	131.35	131.01
DISTANZE PROGRESSIVE TERRENO	-20.00	-17.51	-17.50	-17.50	-16.78	-13.12	-12.57	-10.65	-8.98	-7.91			-1.85	1.23	11.11	15.03	20.00
DISTANZE PARZIALI TERRENO	2.49	0.01	0.72	3.66	0.55	1.92	1.67	1.07			6.06	3.08		9.88	3.92	4.97	
QUOTE TERRENO	136.27	136.27	136.73	137.58	136.00	131.48	131.38	131.00	131.00	131.00	131.01	131.01	131.01	131.01	131.08	131.07	

PROFILO Intervento\_5A

SEZIONE 5

PROGRESSIVA 60.00

STERRI E RIPORTI

S1	0.01 mq.
S2	0.05 mq.
S3	0.02 mq.
S4	0.01 mq.
Totale S:	0.09 mq.
R1	0.17 mq.
R2	0.06 mq.
R3	0.18 mq.
Totale R:	0.41 mq.

SCOTICO

E1	0.12 mq.
E2	0.63 mq.
E3	0.11 mq.
Totale:	0.86 mq.

BONIFICA

F1	0.19 mq.
F2	0.95 mq.
F3	0.19 mq.
Totale:	1.33 mq.

USURA

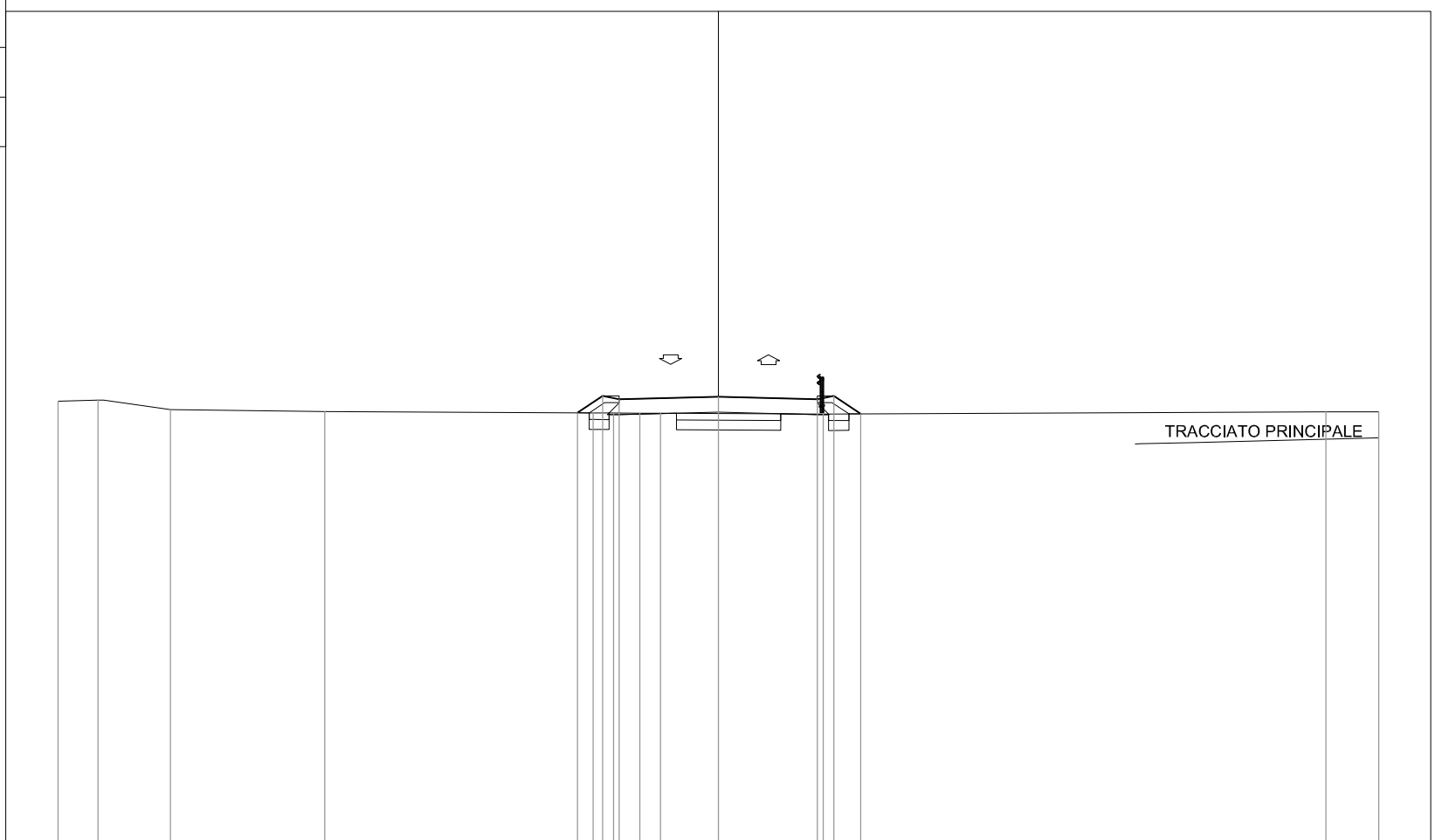
a1	6.00 ml.
----	----------

VEGETALE

b1	1.78 ml.
b2	1.84 ml.
Totale:	3.62 ml.

PREPARAZIONE PIANO DI POSA

f1	1.45 ml.
f2	2.04 ml.
Totale:	3.49 ml.



118

200  
200

DISTANZE PROGRESSIVE  
PROGETTO

4.27 -3.50 -3.00 0.00 3.00 3.50 4.32

DISTANZE PARZIALI  
PROGETTO

0.77 0.50 3.00 3.00 0.50 0.82

QUOTE  
PROGETTO

131.03 131.54 131.44 131.52 131.44 131.54 131.00

DISTANZE PROGRESSIVE  
TERRENO

-20.00 -18.78 -16.60 -11.92 -3.79 -3.17 -2.38 -1.75 3.18 18.41 20.00

DISTANZE PARZIALI  
TERRENO

1.22 0.16 2.02 4.68 8.13 0.62 0.79 0.63 4.93 15.23 1.59

QUOTE  
TERRENO

131.39 131.42 131.13 131.07 131.03 131.03 131.02 131.02 130.99 131.06 131.06

PROFILO Intervento\_5A

SEZIONE 6

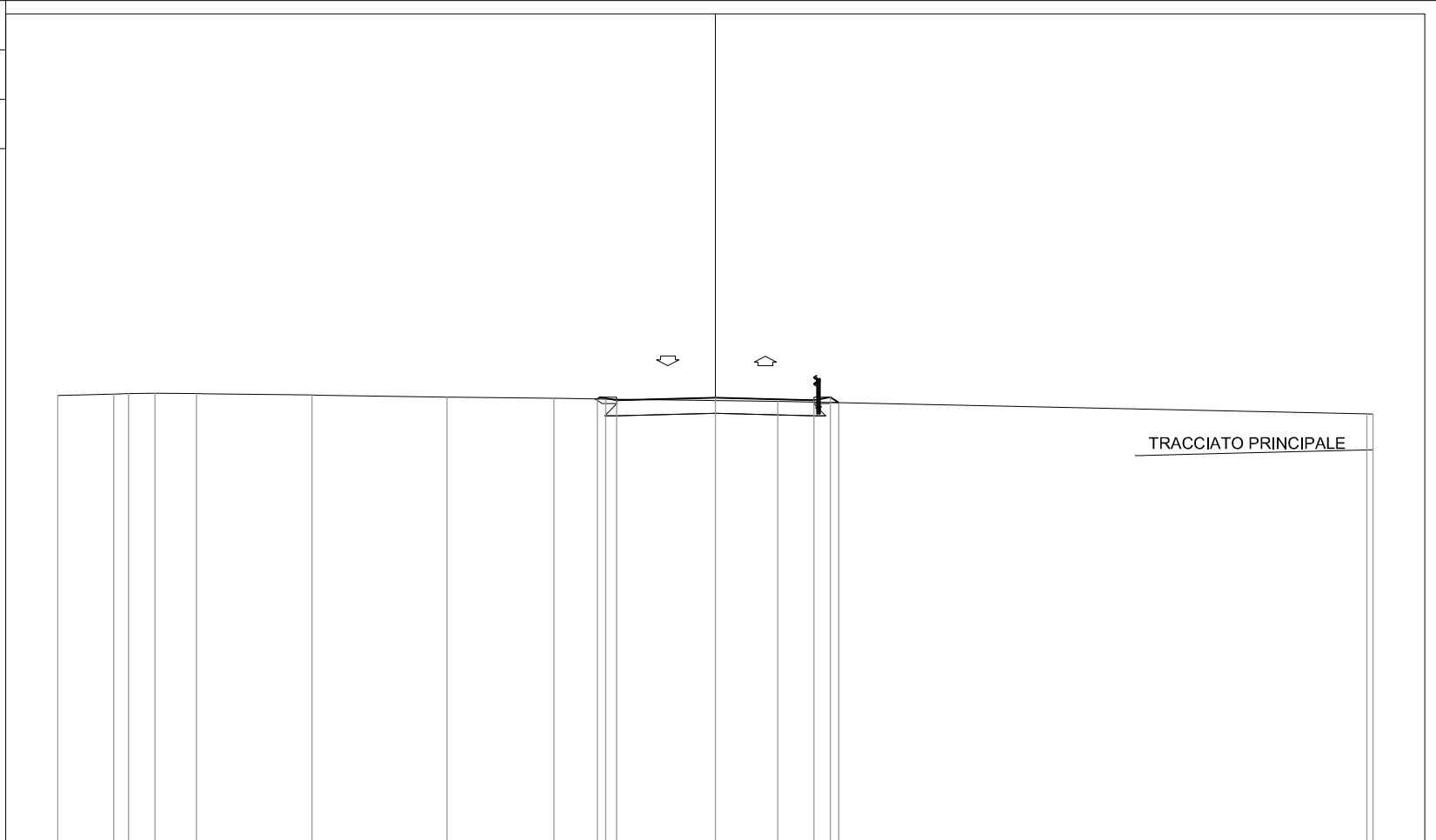
PROGRESSIVA 80.00

STERRI E RIPORTI

S1	0.00 mq.
S1	0.03 mq.
S2	0.00 mq.
S3	0.10 mq.
S4	0.82 mq.
S5	1.29 mq.
S6	0.53 mq.
S7	0.00 mq.
S7	0.01 mq.
Totale S:	2.78 mq.

USURA

a1	6.00 ml.
VEGETALE	
b1	0.67 ml.
b2	1.06 ml.
Totale:	1.73 ml.
PREPARAZIONE PIANO DI POSA	
f1	6.72 ml.



DISTANZE PROGRESSIVE PROGETTO

-3.59	-3.00	0.00	3.00	3.50	3.75
-------	-------	------	------	------	------

DISTANZE PARZIALI PROGETTO

0.59	3.00	3.00	0.50	0.25
------	------	------	------	------

QUOTE PROGETTO

131.48	131.44	131.51	131.44	131.54	131.37
--------	--------	--------	--------	--------	--------

DISTANZE PROGRESSIVE TERRENO

-20.00	-18.30	-17.85	-17.04	-15.78	-12.27	-8.16	-4.91	-3.34	1.90	19.82	20.00
--------	--------	--------	--------	--------	--------	-------	-------	-------	------	-------	-------

DISTANZE PARZIALI TERRENO

1.70	0.45	0.81	1.26	3.51	4.11	3.25	1.57	5.24	17.92	0.18	0.18
------	------	------	------	------	------	------	------	------	-------	------	------

QUOTE TERRENO

131.59	131.63	131.65	131.65	131.65	131.60	131.54	131.50	131.48	131.41	131.02	131.02
--------	--------	--------	--------	--------	--------	--------	--------	--------	--------	--------	--------

PROFILO Intervento\_5A

SEZIONE 7

PROGRESSIVA 100.00

STERRI E RIPORTI

S1	0.00 mq.
R1	0.12 mq.
R2	0.07 mq.
R3	0.01 mq.
R4	0.33 mq.
R5	0.08 mq.
R5	0.06 mq.
R6	0.17 mq.
Totale R:	0.84 mq.

SCOTICO

E1	1.43 mq.
E2	0.12 mq.
Totale:	1.55 mq.

BONIFICA

F1	2.10 mq.
F2	0.18 mq.
Totale:	2.28 mq.

USURA

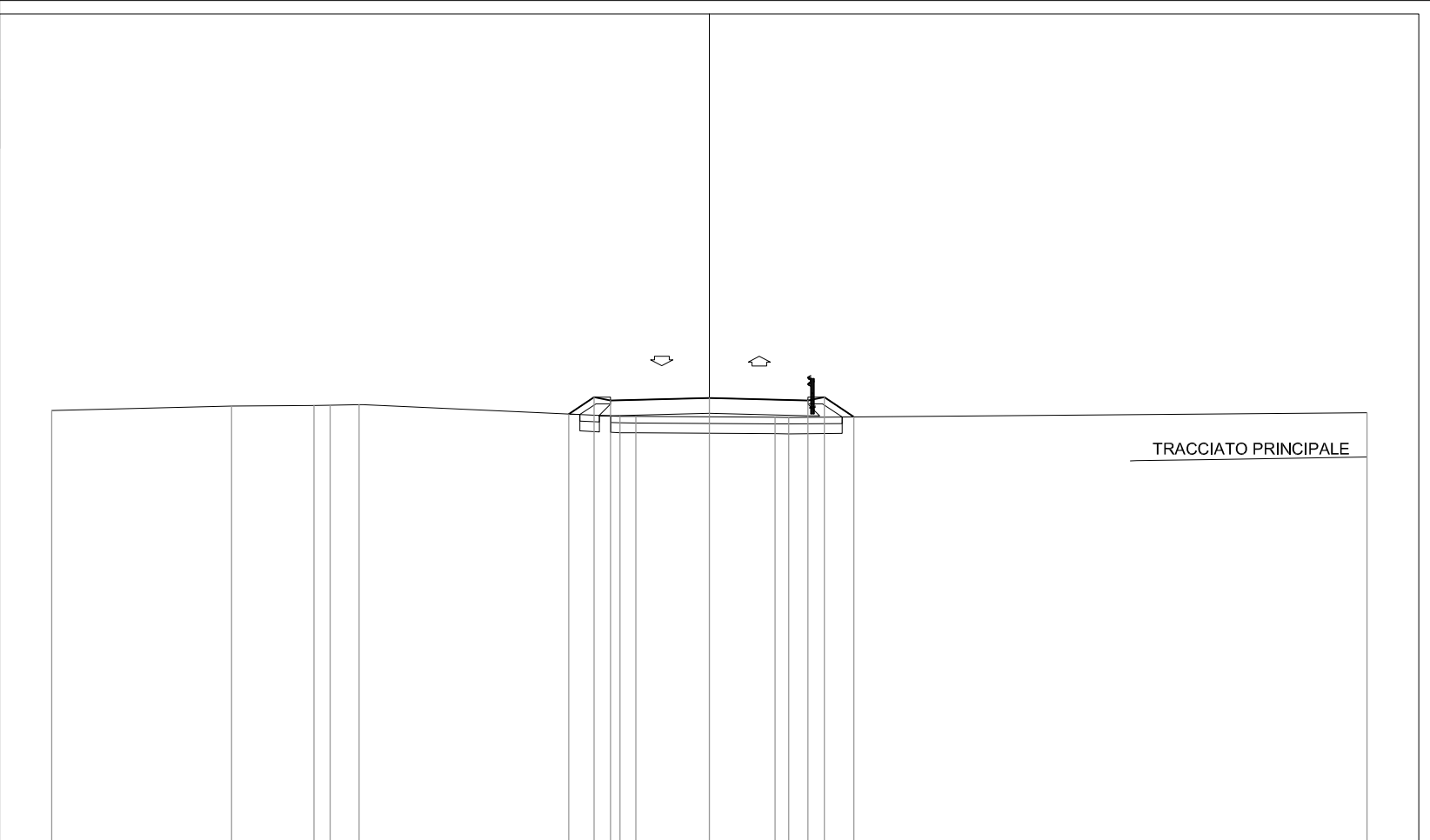
a1	6.00 ml.
----	----------

VEGETALE

b1	1.77 ml.
b2	1.94 ml.
Totale:	3.71 ml.

PREPARAZIONE PIANO DI POSA

f1	0.34 ml.
----	----------



118

200  
200

DISTANZE PROGRESSIVE  
PROGETTO

4.27  
3.50  
3.00  
0.00  
3.00  
3.50  
4.40

DISTANZE PARZIALI  
PROGETTO

0.77  
0.50  
3.00  
3.00  
0.50  
0.90

QUOTE  
PROGETTO

131.02  
131.54  
131.44  
131.51  
131.44  
131.54  
130.94

DISTANZE PROGRESSIVE  
TERRENO

-20.00  
-14.53  
-12.02  
-11.53  
-10.65  
-2.71  
-2.23  
2.00  
2.42  
20.00

DISTANZE PARZIALI  
TERRENO

5.47  
2.51  
0.49  
0.88  
7.94  
0.48  
4.23  
0.42  
17.58

QUOTE  
TERRENO

131.13  
131.27  
131.28  
131.29  
131.30  
130.95  
130.95  
130.92  
130.92  
131.06



PROFILO Intervento\_5A

SEZIONE 8

PROGRESSIVA 120.00

STERRI E RIPORTI

S1 0.00 mq.  
 S2 0.00 mq.  
 S3 0.00 mq.  
 S4 0.00 mq.  
 S5 0.03 mq.  
 S6 0.00 mq.  
 Totale S: 0.03 mq.

R1 0.13 mq.  
 R2 0.07 mq.  
 R3 0.11 mq.  
 R4 0.01 mq.  
 R5 0.19 mq.  
 Totale R: 0.51 mq.

SCOTICO

E1 0.12 mq.  
 E2 0.87 mq.  
 E3 0.12 mq.  
 Totale: 1.11 mq.

BONIFICA

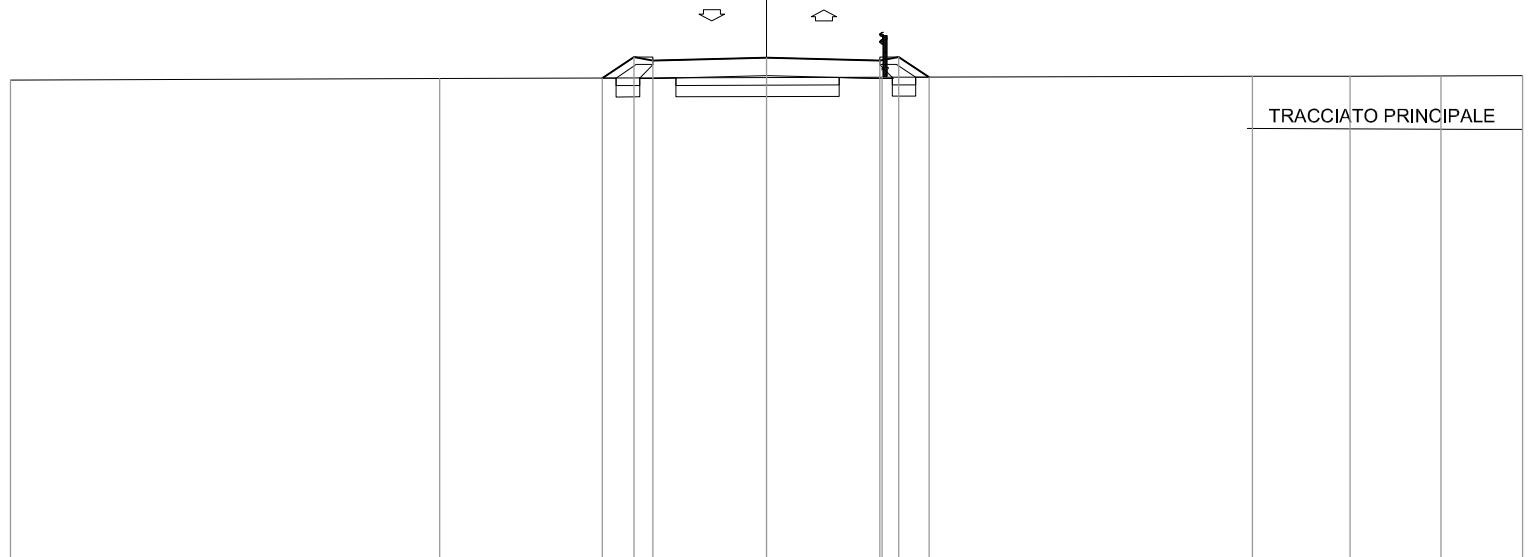
F1 0.19 mq.  
 F2 1.29 mq.  
 F3 0.19 mq.  
 Totale: 1.67 mq.

USURA

a1 6.00 ml.  
 VEGETALE  
 b1 1.87 ml.  
 b2 1.83 ml.  
 Totale: 3.70 ml.

PREPARAZIONE PIANO DI POSA

f1 1.40 ml.  
 f2 0.96 ml.  
 Totale: 2.36 ml.



DISTANZE PROGRESSIVE PROGETTO

-4.34  
-3.50  
-3.00  
0.00  
3.00  
3.50  
4.31

DISTANZE PARZIALI PROGETTO

0.84  
0.50  
3.00  
3.00  
0.50  
0.81

QUOTE PROGETTO

130.97  
131.53  
131.43  
131.51  
131.43  
131.53  
130.99

DISTANZE PROGRESSIVE TERRENO

-20.00  
-8.64  
3.06  
12.85  
15.44  
17.84  
20.00

DISTANZE PARZIALI TERRENO

11.36  
11.70  
9.79  
2.59  
2.40  
2.16

QUOTE TERRENO

130.92  
130.96  
130.99  
131.02  
131.02  
131.03  
131.03

PROFILO Intervento\_5A

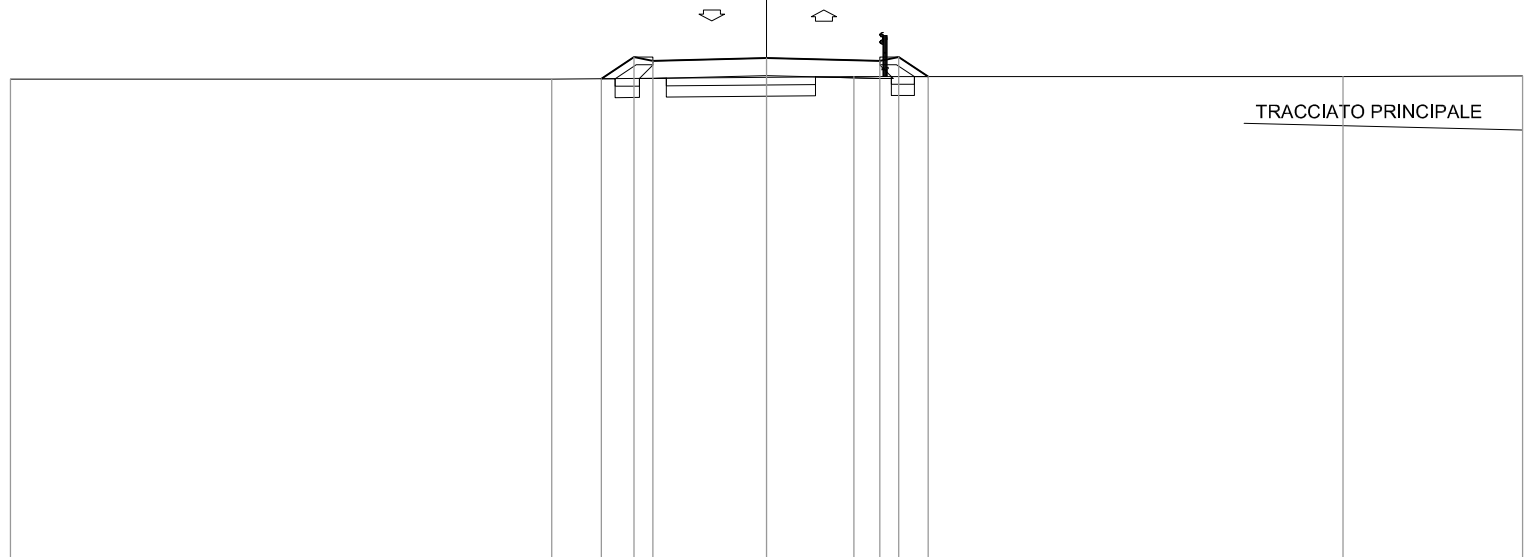
SEZIONE 9

PROGRESSIVA 140.00

STERRI E RIPORTI	
S1	0.00 mq.
S2	0.00 mq.
S3	0.00 mq.
S4	0.01 mq.
S5	0.05 mq.
S6	0.00 mq.
Totale S:	0.06 mq.
R1	0.21 mq.
R2	0.00 mq.
R3	0.00 mq.
R4	0.08 mq.
R5	0.00 mq.
R6	0.06 mq.
R7	0.11 mq.
Totale R:	0.46 mq.
SCOTICO	
E1	0.13 mq.
E2	0.79 mq.
E3	0.13 mq.
Totale:	1.05 mq.
BONIFICA	
F1	0.18 mq.
F2	1.18 mq.
F3	0.19 mq.
Totale:	1.55 mq.
USURA	
a1	6.00 ml.

VEGETALE

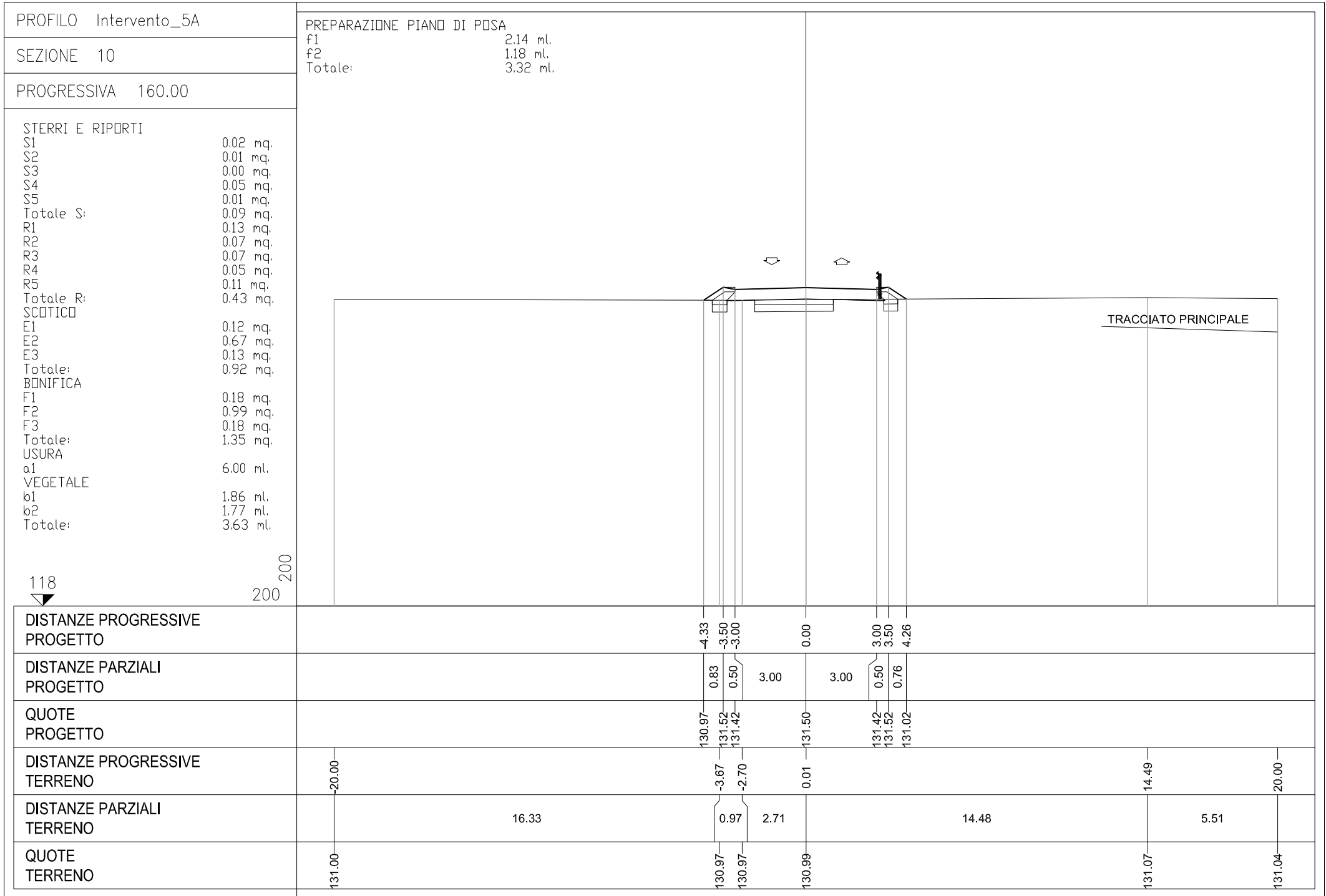
b1	1.90 ml.
b2	1.80 ml.
Totale:	3.70 ml.
PREPARAZIONE PIANO DI POSA	
f1	2.01 ml.
f2	0.71 ml.
Totale:	2.72 ml.



118

200  
200

DISTANZE PROGRESSIVE PROGETTO									
DISTANZE PARZIALI PROGETTO									
QUOTE PROGETTO									
DISTANZE PROGRESSIVE TERRENO	-20.00	-5.68				2.32		15.25	20.00
DISTANZE PARZIALI TERRENO		14.32		8.00		12.93		4.75	
QUOTE TERRENO	130.94	130.94				131.01		131.01	131.03

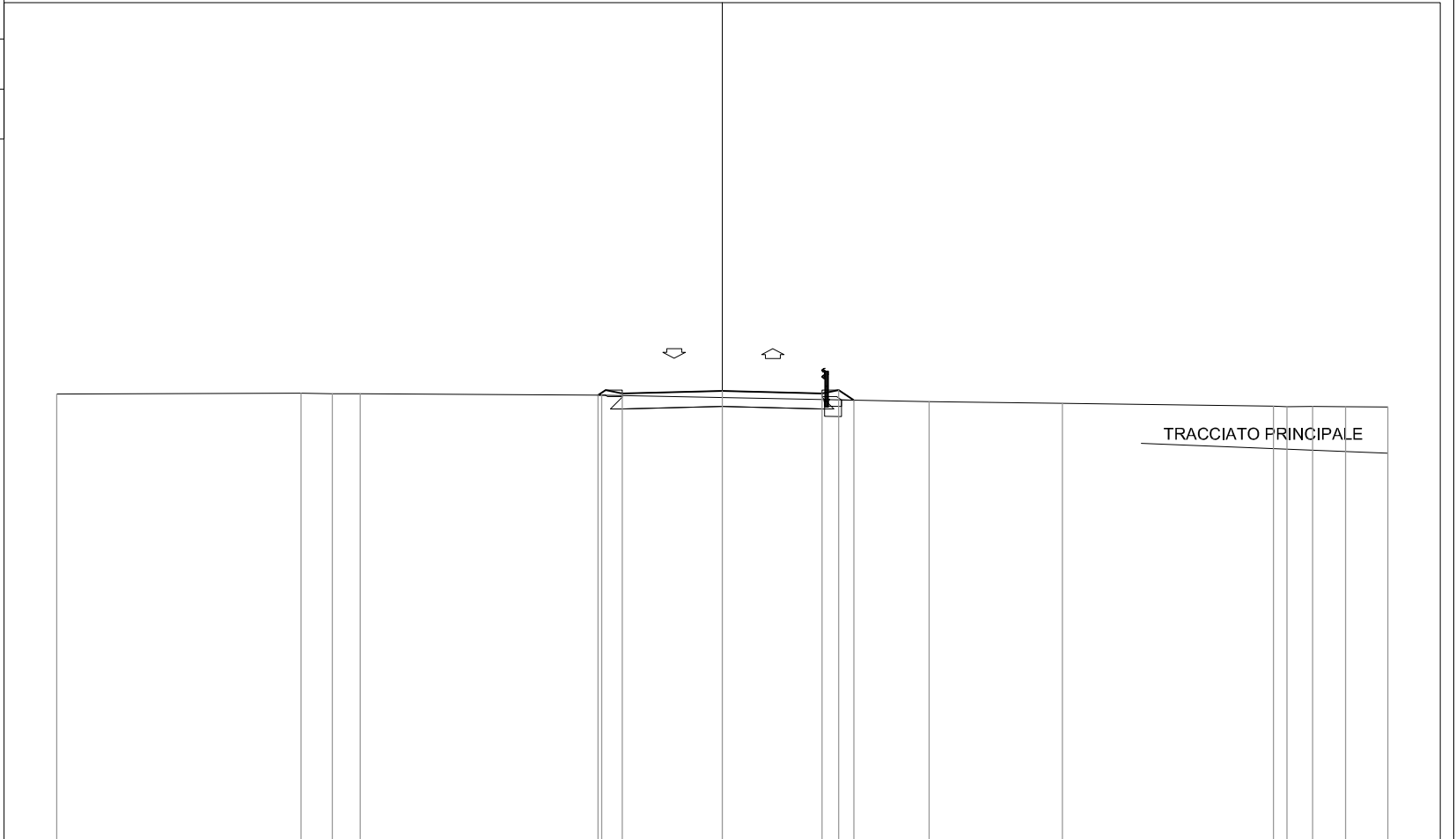


PROFILO Intervento\_5A

SEZIONE 11

PROGRESSIVA 180.00

STERRI E RIPORTI	
S1	0.00 mq.
S1	0.00 mq.
S2	0.00 mq.
S3	0.33 mq.
S4	0.08 mq.
S5	0.90 mq.
S6	0.09 mq.
S7	0.59 mq.
Totale S:	1.99 mq.
R1	0.03 mq.
R2	0.00 mq.
R3	0.02 mq.
Totale R:	0.05 mq.
SCOTICO	
E1	0.10 mq.
BONIFICA	
F1	0.15 mq.
USURA	
a1	6.00 ml.
VEGETALE	
b1	0.99 ml.
b2	1.43 ml.
Totale:	2.42 ml.
PREPARAZIONE PIANO DI POSA	
f1	6.44 ml.



118

200

DISTANZE PROGRESSIVE  
PROGETTO

DISTANZE PARZIALI  
PROGETTO

QUOTE  
PROGETTO

DISTANZE PROGRESSIVE  
TERRENO

DISTANZE PARZIALI  
TERRENO

QUOTE  
TERRENO

	-20.00		-12.66	-11.72	-10.88	-3.62	-3.73	-3.00	0.00		3.00	3.50	3.96								
			0.94	0.84		7.26	0.73	3.00	3.00		0.50	0.46									
	131.44	131.46	131.44	131.45	131.40	131.45	131.53	131.45	131.55	131.25	131.21	131.15	131.07	131.05	131.06	131.06	131.05				
		7.34									9.84		4.00		6.34				0.41	0.78	0.98
																			16.56	16.97	17.75
																			18.73		20.00









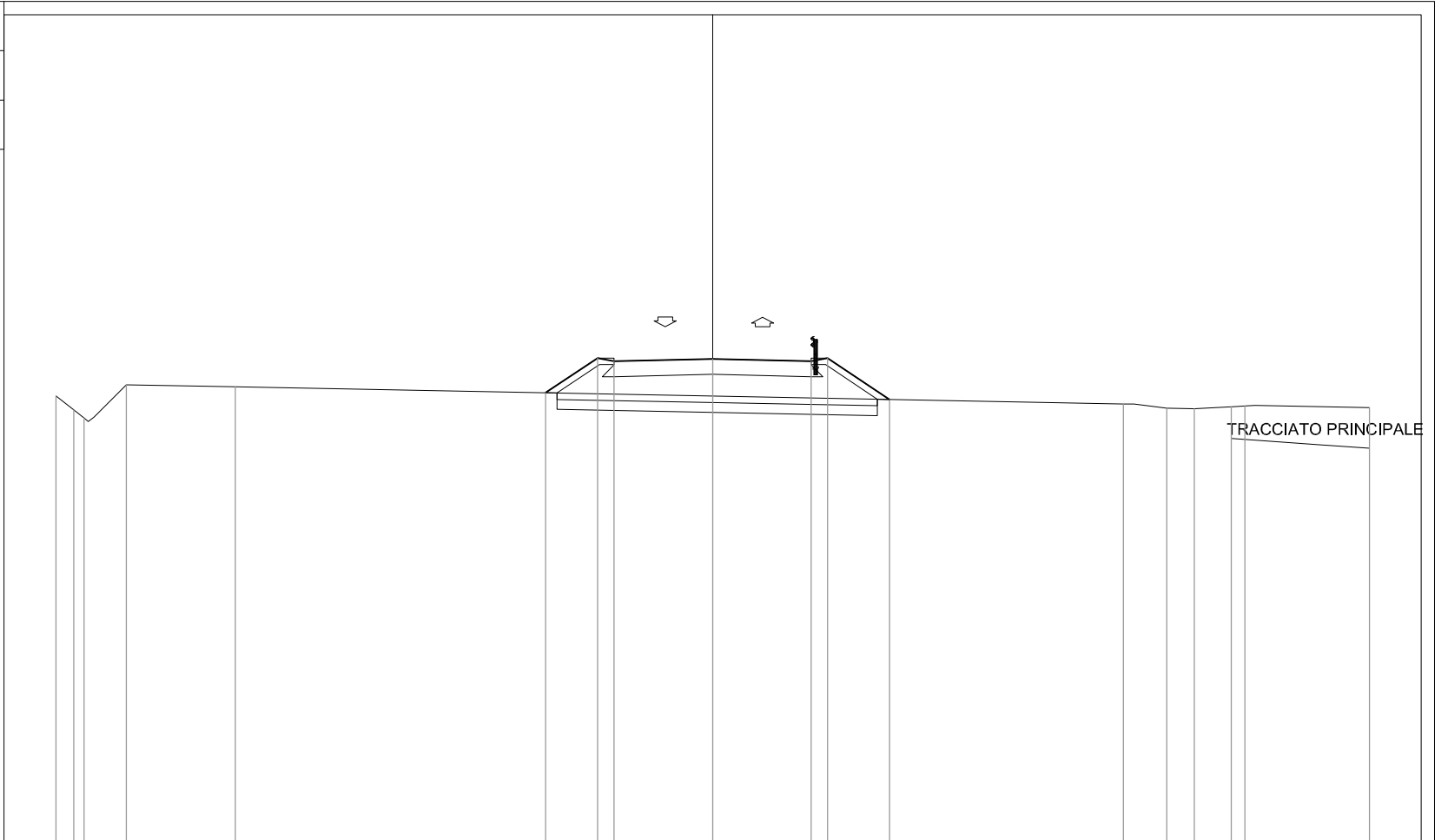


PROFILO Intervento\_5A

SEZIONE 16

PROGRESSIVA 267.35

STERRI E RIPORTI  
 R1 5.81 mq.  
 SCOTICO  
 E1 1.95 mq.  
 BONIFICA  
 F1 2.92 mq.  
 USURA  
 a1 6.00 ml.  
 VEGETALE  
 b1 2.77 ml.  
 b2 3.14 ml.  
 Totale: 5.91 ml.



DISTANZE PROGRESSIVE PROGETTO				-5.09	-3.50	-3.00		0.00		3.00	3.50		5.39							
DISTANZE PARZIALI PROGETTO					1.59	0.50		3.00		3.00	0.50		1.89							
QUOTE PROGETTO				131.69	132.74	132.64		132.72		132.64	132.74		131.48							
DISTANZE PROGRESSIVE TERRENO			-20.00																	
DISTANZE PARZIALI TERRENO	0.54	0.32	1.29	3.31				27.05												
QUOTE TERRENO	131.59	131.16	130.92	131.92			131.87						131.34	131.21	131.20	131.26	131.28			131.23

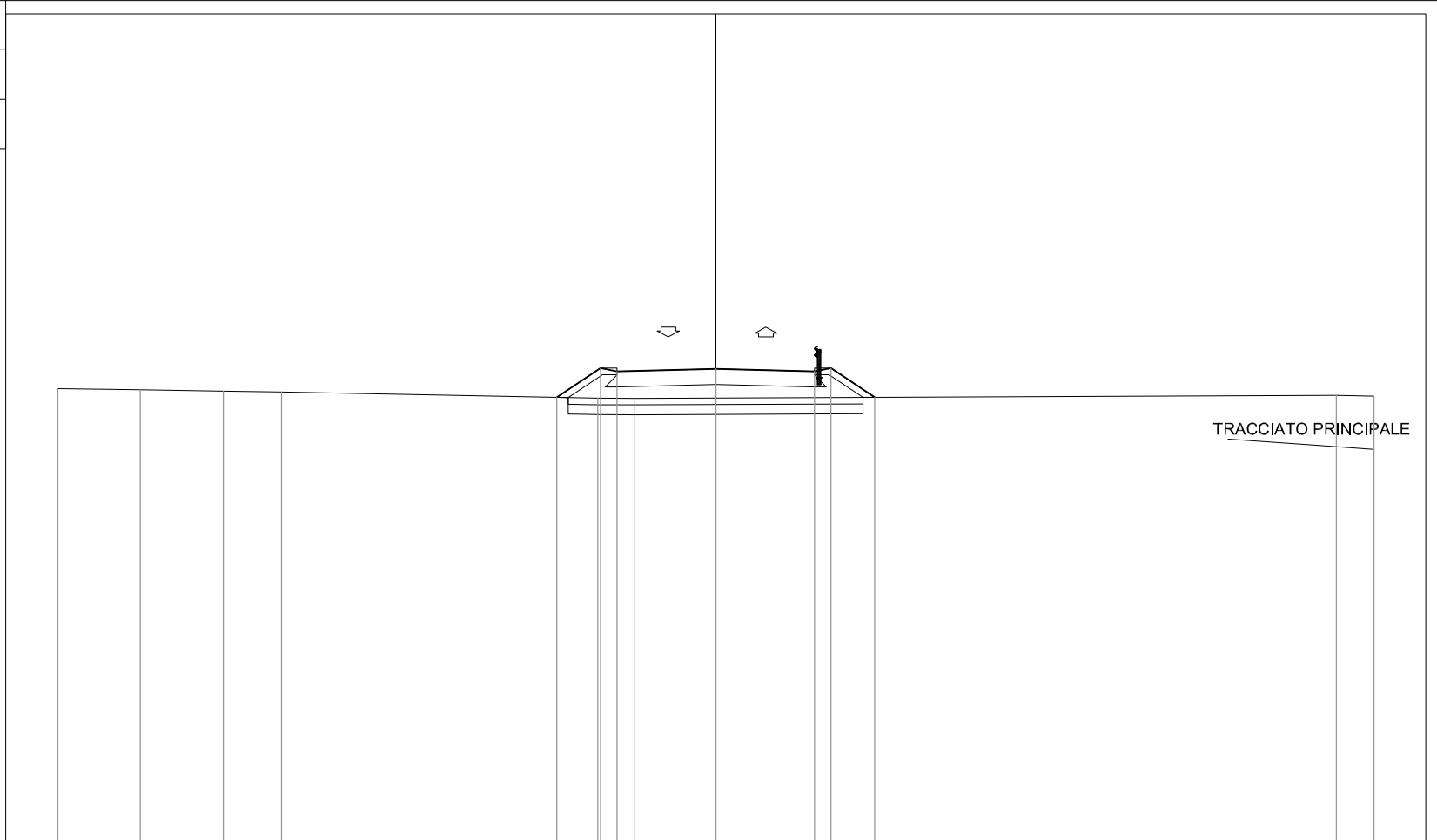
PROFILO Intervento\_5A

SEZIONE 17

PROGRESSIVA 280.00

STERRI E RIPORTI

R1	0.46 mq.
R2	0.05 mq.
R2	0.87 mq.
R3	0.71 mq.
R4	0.05 mq.
R4	0.86 mq.
R5	0.45 mq.
Totale R:	3.45 mq.
SCOTICO	
E1	1.80 mq.
BONIFICA	
F1	2.68 mq.
USURA	
a1	6.00 ml.
VEGETALE	
b1	2.45 ml.
b2	2.46 ml.
Totale:	4.91 ml.



118

200  
200

DISTANZE PROGRESSIVE  
PROGETTO

-4.83 -3.50 -3.00 0.00 3.00 3.50 4.83

DISTANZE PARZIALI  
PROGETTO

1.33 0.50 3.00 3.00 0.50 1.33

QUOTE  
PROGETTO

131.54 132.43 132.33 132.41 132.33 132.43 131.54

DISTANZE PROGRESSIVE  
TERRENO

-20.00 -17.49 -14.96 -13.20

-3.58 -2.46

18.86 20.00

DISTANZE PARZIALI  
TERRENO

2.51 2.53 1.76

9.62

1.12

21.32

1.14

QUOTE  
TERRENO

131.81 131.77 131.73 131.70

131.52 131.51

131.61 131.58

PROFILO Intervento\_5A

SEZIONE 18

PROGRESSIVA 300.00

STERRI E RIPORTI

S1 0.01 mq.  
 S2 0.06 mq.  
 S3 0.07 mq.  
 S4 0.02 mq.  
 Totale S: 0.16 mq.  
 R1 0.17 mq.  
 R2 0.02 mq.  
 R3 0.17 mq.  
 Totale R: 0.36 mq.

SCOTICO

E1 0.12 mq.  
 E2 0.35 mq.  
 E3 0.12 mq.  
 Totale: 0.59 mq.

BONIFICA

F1 0.18 mq.  
 F2 0.53 mq.  
 F3 0.19 mq.  
 Totale: 0.90 mq.

USURA

a1 6.00 ml.

VEGETALE

b1 1.77 ml.  
 b2 1.78 ml.  
 Totale: 3.55 ml.

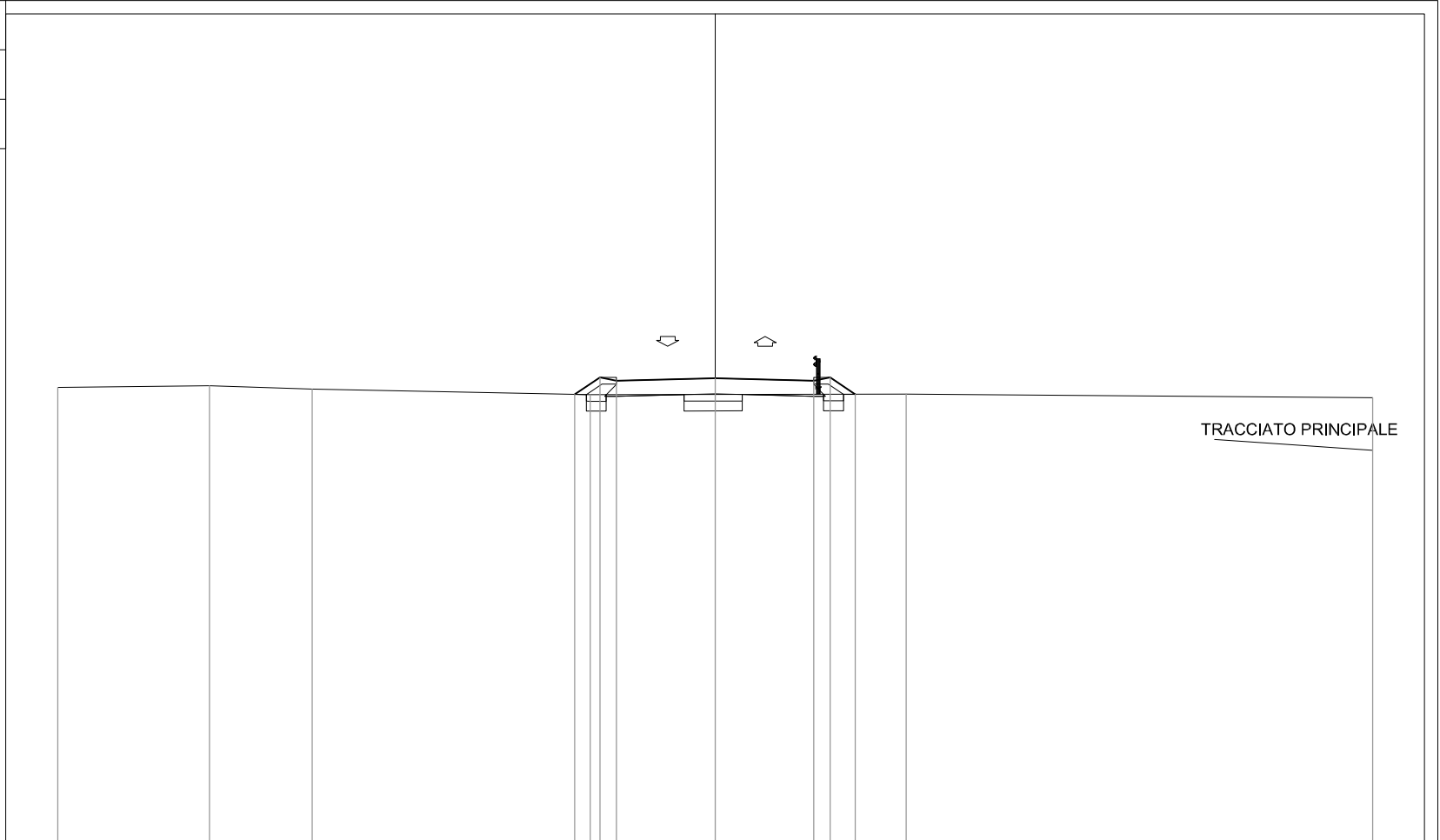
PREPARAZIONE PIANO DI POSA

f1 2.48 ml.  
 f2 2.37 ml.  
 Totale: 4.85 ml.

118



200  
200



DISTANZE PROGRESSIVE  
PROGETTO

4.27  
-3.50  
-3.00  
0.00  
3.00  
3.50  
4.26

DISTANZE PARZIALI  
PROGETTO

0.77  
0.50  
3.00  
3.00  
0.50  
0.76

QUOTE  
PROGETTO

131.62  
132.13  
132.03  
132.11  
132.03  
132.13  
131.62

DISTANZE PROGRESSIVE  
TERRENO

-20.00  
-15.38  
-12.25  
-3.80  
-3.80  
132.11  
5.81  
20.00

DISTANZE PARZIALI  
TERRENO

4.62  
3.13  
8.45  
9.61  
14.19

QUOTE  
TERRENO

131.83  
131.88  
131.78  
131.61  
131.63  
131.52

PROFILO Intervento\_5A

SEZIONE 19

PROGRESSIVA 320.00

STERRI E RIPORTI

S1	0.13 mq.
S2	0.30 mq.
S3	0.25 mq.
S4	0.38 mq.
S5	0.07 mq.
Totale S:	1.13 mq.
R1	0.04 mq.
R2	0.00 mq.
R3	0.05 mq.
R4	0.04 mq.
R5	0.01 mq.
R6	0.03 mq.
Totale R:	0.17 mq.

SCOTICO

E1	0.10 mq.
E2	0.11 mq.
Totale:	0.21 mq.

BONIFICA

F1	0.16 mq.
F2	0.16 mq.
Totale:	0.32 mq.

USURA

a1	6.00 ml.
----	----------

VEGETALE

b1	1.56 ml.
b2	1.49 ml.
Totale:	3.05 ml.

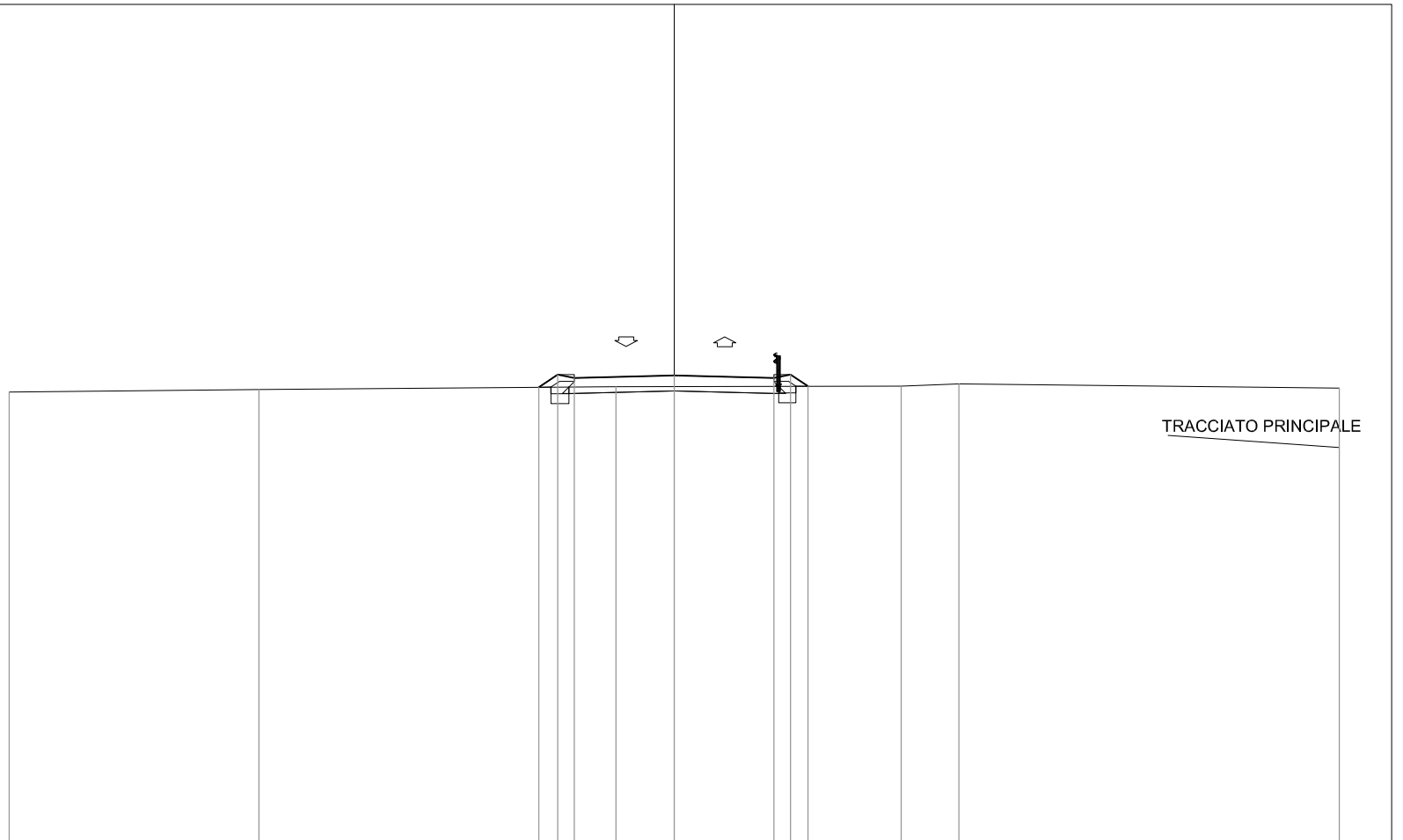
PREPARAZIONE PIANO DI POSA

f1	6.30 ml.
----	----------

118



200  
200



DISTANZE PROGRESSIVE PROGETTO

-4.07  
-3.50  
-3.00  
0.00  
3.00  
3.50  
4.02

DISTANZE PARZIALI PROGETTO

0.57  
0.50  
3.00  
3.00  
0.50  
0.52

QUOTE PROGETTO

131.68  
132.06  
131.96  
132.04  
131.96  
132.06  
131.71

DISTANZE PROGRESSIVE TERRENO

-20.00  
-12.49  
-1.75  
6.83  
8.57  
20.00

DISTANZE PARZIALI TERRENO

7.51  
10.74  
8.58  
1.74  
11.43

QUOTE TERRENO

131.54  
131.62  
131.70  
131.72  
131.78  
131.65

PROFILO Intervento\_5A

SEZIONE 20

PROGRESSIVA 340.00

STERRI E RIPORTI

S1	0.00 mq.
S2	0.00 mq.
S3	0.00 mq.
Totale S:	0.00 mq.
R1	0.20 mq.
R2	0.00 mq.
R3	0.17 mq.
R4	0.00 mq.
R5	0.20 mq.
Totale R:	0.57 mq.

SCOTICO

E1	0.12 mq.
E2	1.10 mq.
E3	0.13 mq.
Totale:	1.35 mq.

BONIFICA

F1	0.19 mq.
F2	1.67 mq.
F3	0.18 mq.
Totale:	2.04 mq.

USURA

a1	6.00 ml.
----	----------

VEGETALE

b1	1.87 ml.
b2	1.88 ml.
Totale:	3.75 ml.

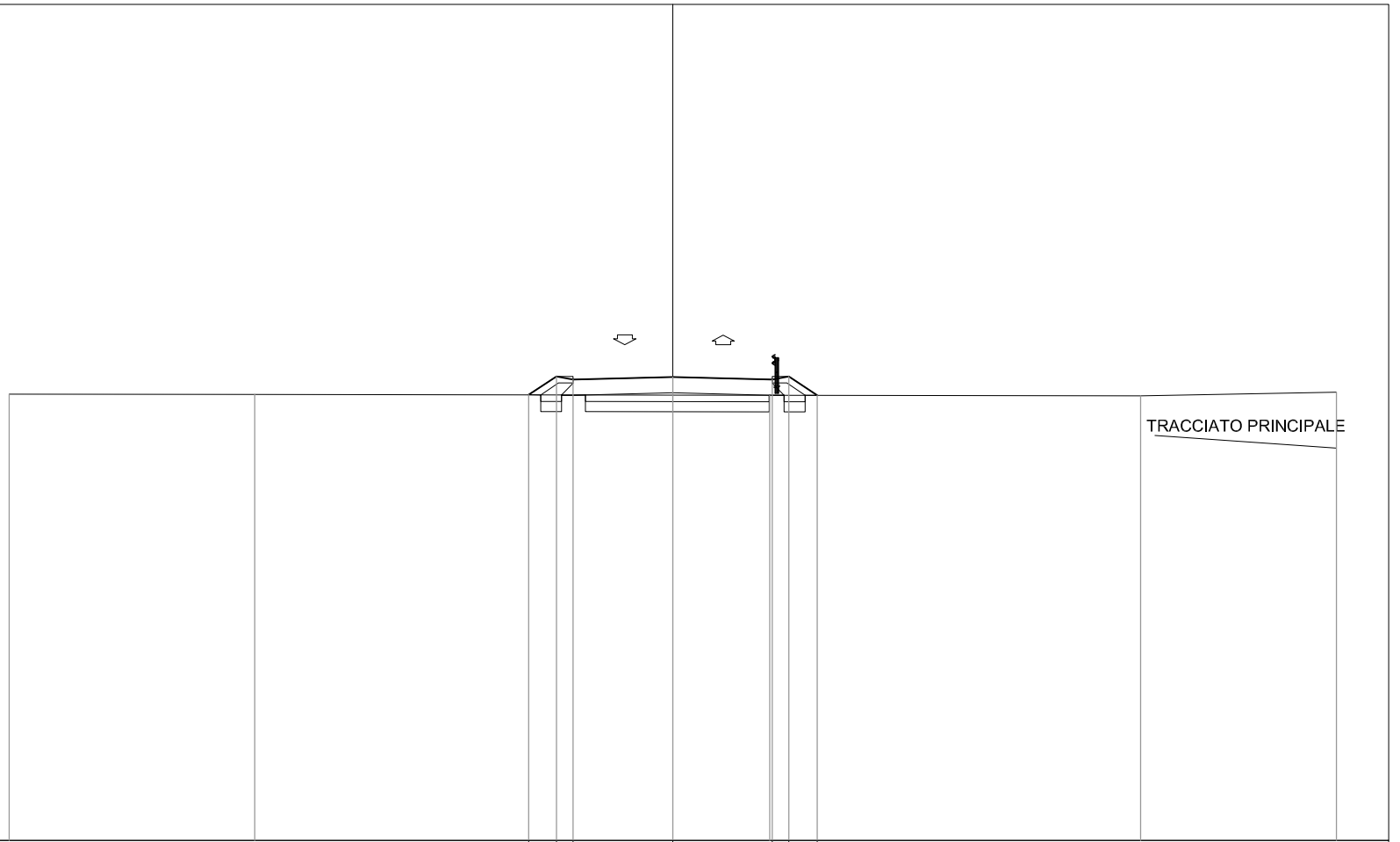
PREPARAZIONE PIANO DI POSA

f1	0.45 ml.
f2	0.72 ml.
Totale:	1.17 ml.

118



200  
200



DISTANZE PROGRESSIVE PROGETTO

-4.34  
-3.50  
-3.00  
0.00  
3.00  
3.50  
4.35

DISTANZE PARZIALI PROGETTO

0.84  
0.50  
3.00  
3.00  
0.50  
0.85

QUOTE PROGETTO

131.43  
131.99  
131.89  
131.96  
131.89  
131.99  
131.42

DISTANZE PROGRESSIVE TERRENO

-20.00  
-12.59  
2.93  
14.10  
20.00

DISTANZE PARZIALI TERRENO

7.41  
15.52  
11.17  
5.90

QUOTE TERRENO

131.45  
131.44  
131.42  
131.40  
131.51

PROFILO Intervento\_5A

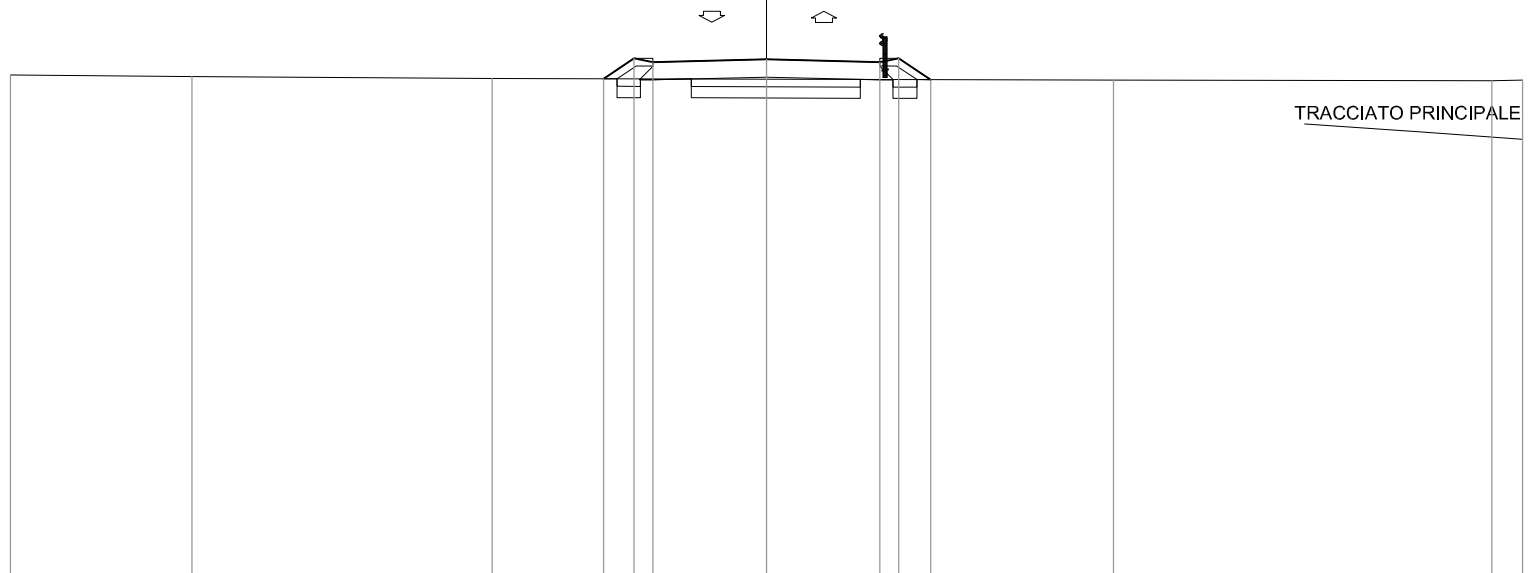
SEZIONE 21

PROGRESSIVA 360.00

STERRI E RIPORTI

S1	0.00 mq.
S2	0.01 mq.
S3	0.01 mq.
S4	0.00 mq.
S5	0.00 mq.
S6	0.00 mq.
Totale S:	0.02 mq.
R1	0.11 mq.
R2	0.06 mq.
R3	0.13 mq.
R4	0.07 mq.
R5	0.13 mq.
Totale R:	0.50 mq.
SCOTICO	
E1	0.12 mq.
E2	0.89 mq.
E3	0.12 mq.
Totale:	1.13 mq.
BONIFICA	
F1	0.19 mq.
F2	1.34 mq.
F3	0.19 mq.
Totale:	1.72 mq.
USURA	
a1	6.00 ml.
VEGETALE	
b1	1.83 ml.
b2	1.88 ml.
Totale:	3.71 ml.

PREPARAZIONE PIANO DI POSA  
 f1 0.87 ml.  
 f2 1.34 ml.  
 Totale: 2.21 ml.



118

200  
200

DISTANZE PROGRESSIVE PROGETTO

DISTANZE PARZIALI PROGETTO

QUOTE PROGETTO

DISTANZE PROGRESSIVE TERRENO

DISTANZE PARZIALI TERRENO

QUOTE TERRENO

-4.31	-3.50	-3.00	0.00	3.00	3.50	4.34
0.81	0.50	3.00	3.00	0.50	0.84	
131.38	131.92	131.82	131.89	131.82	131.92	131.35

-20.00	-15.20	-7.25		9.18	19.19	20.00
4.80	7.95		16.43	10.01	0.81	
131.48	131.44	131.39		131.34	131.33	131.34



PROFILO Intervento\_5A

SEZIONE 23

PROGRESSIVA 400.00

STERRI E RIPORTI

S1	0.05 mq.
S2	0.97 mq.
S3	0.05 mq.
Totale S:	1.07 mq.
R1	0.05 mq.
R2	0.03 mq.
R3	0.03 mq.
R4	0.04 mq.
Totale R:	0.15 mq.

SCOTICO

E1	0.10 mq.
E2	0.11 mq.
Totale:	0.21 mq.

BONIFICA

F1	0.17 mq.
F2	0.16 mq.
Totale:	0.33 mq.

USURA

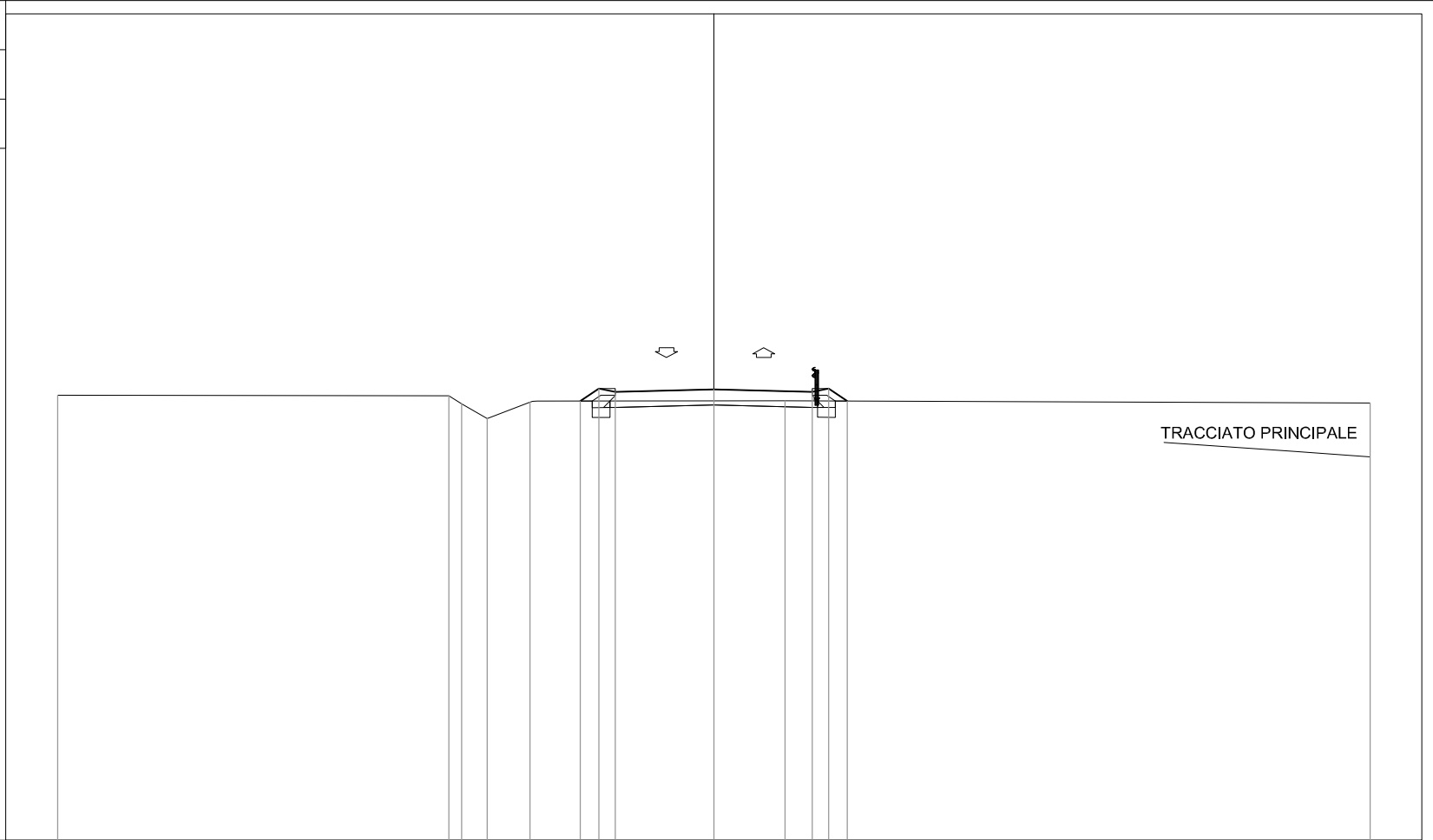
a1	6.00 ml.
----	----------

VEGETALE

b1	1.55 ml.
b2	1.54 ml.
Totale:	3.09 ml.

PREPARAZIONE PIANO DI POSA

f1	6.33 ml.
----	----------



118

200  
200

DISTANZE PROGRESSIVE  
PROGETTO

-4.07  
-3.50  
-3.00  
0.00  
3.00  
3.50  
4.06

DISTANZE PARZIALI  
PROGETTO

0.57  
0.50  
3.00  
3.00  
0.50  
0.56

QUOTE  
PROGETTO

131.39  
131.77  
131.67  
131.74  
131.67  
131.77  
131.39

DISTANZE PROGRESSIVE  
TERRENO

-20.00  
-8.07  
-7.68  
-6.91  
-5.60  
2.17  
20.00

DISTANZE PARZIALI  
TERRENO

11.93  
0.39  
0.77  
1.31  
7.77  
17.83

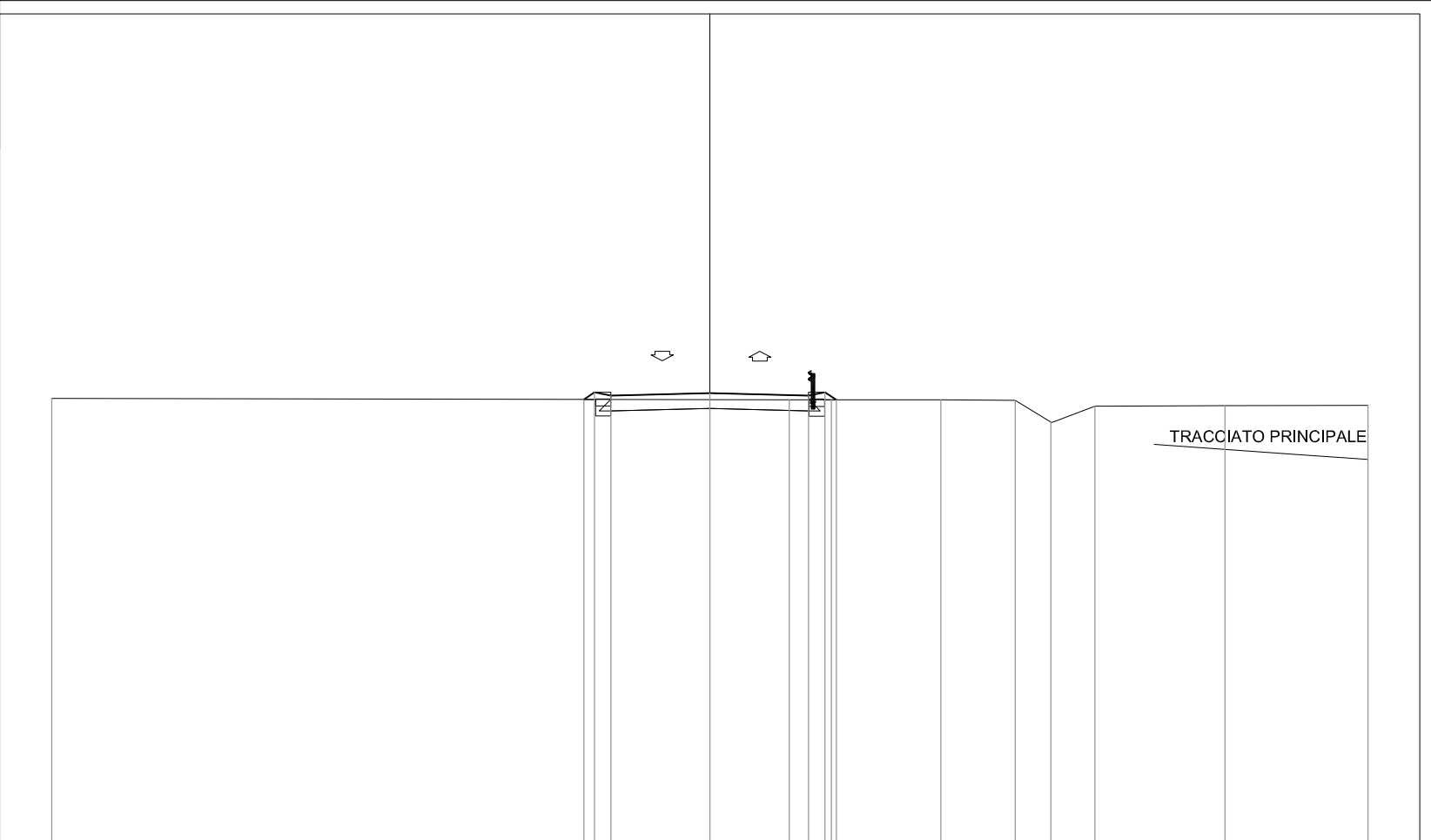
QUOTE  
TERRENO

131.57  
131.55  
131.31  
130.85  
131.36  
131.40  
131.33



PROFILO Intervento\_5A  
 SEZIONE 24  
 PROGRESSIVA 420.00

STERRI E RIPORTI	
S1	1.97 mq.
R1	0.01 mq.
R2	0.00 mq.
R3	0.00 mq.
R4	0.01 mq.
Totale R:	0.02 mq.
SCOTICO	
E1	0.10 mq.
E2	0.09 mq.
Totale:	0.19 mq.
BONIFICA	
F1	0.14 mq.
F2	0.14 mq.
Totale:	0.28 mq.
USURA	
a1	6.00 ml.
VEGETALE	
b1	1.26 ml.
b2	1.28 ml.
Totale:	2.54 ml.
PREPARAZIONE PIANO DI POSA	
f1	6.03 ml.



DISTANZE PROGRESSIVE PROGETTO	-3.83	-3.50	-3.00	0.00	3.00	3.50	3.85											
DISTANZE PARZIALI PROGETTO	0.33	0.50	3.00	3.00	0.50	0.35												
QUOTE PROGETTO	131.48	131.70	131.60	131.67	131.60	131.70	131.46											
DISTANZE PROGRESSIVE TERRENO	-20.00				2.41	3.70		7.02	9.29	10.37	11.71		15.66					20.00
DISTANZE PARZIALI TERRENO		22.41			1.29	3.32	2.27	1.08	1.34	3.95	4.34							
QUOTE TERRENO	131.51				131.47	131.46		131.46	131.45	130.79	131.28		131.29					131.30

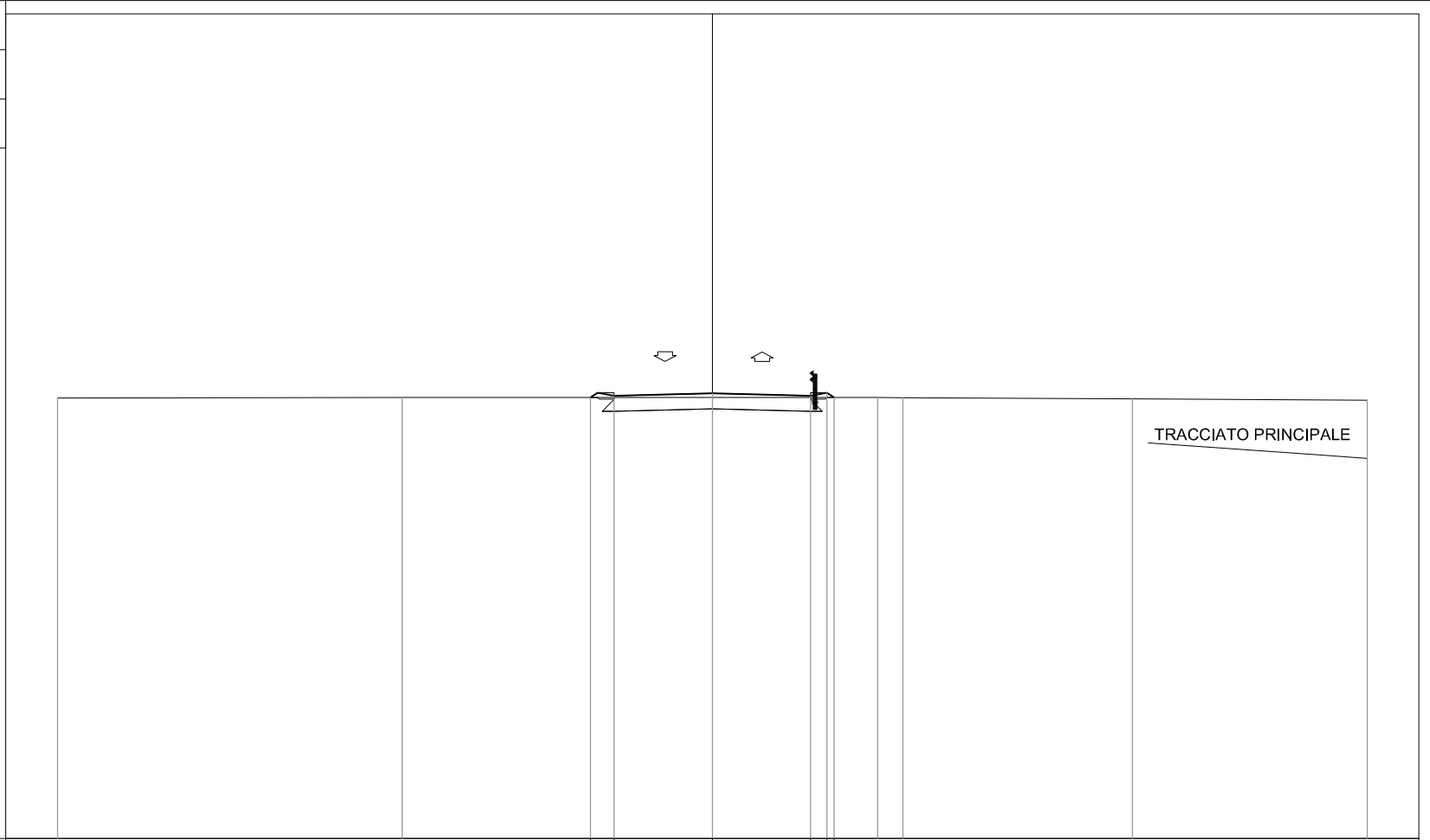
PROFILO Intervento\_5A

SEZIONE 25

PROGRESSIVA 440.00

STERRI E RIPORTI

S1	0.06 mq.
S1	0.02 mq.
S2	2.35 mq.
S3	0.02 mq.
S3	0.05 mq.
Totale S:	2.50 mq.
USURA	
a1	6.00 ml.
VEGETALE	
b1	0.96 ml.
b2	0.96 ml.
Totale:	1.92 ml.
PREPARAZIONE PIANO DI POSA	
f1	6.72 ml.



118

200

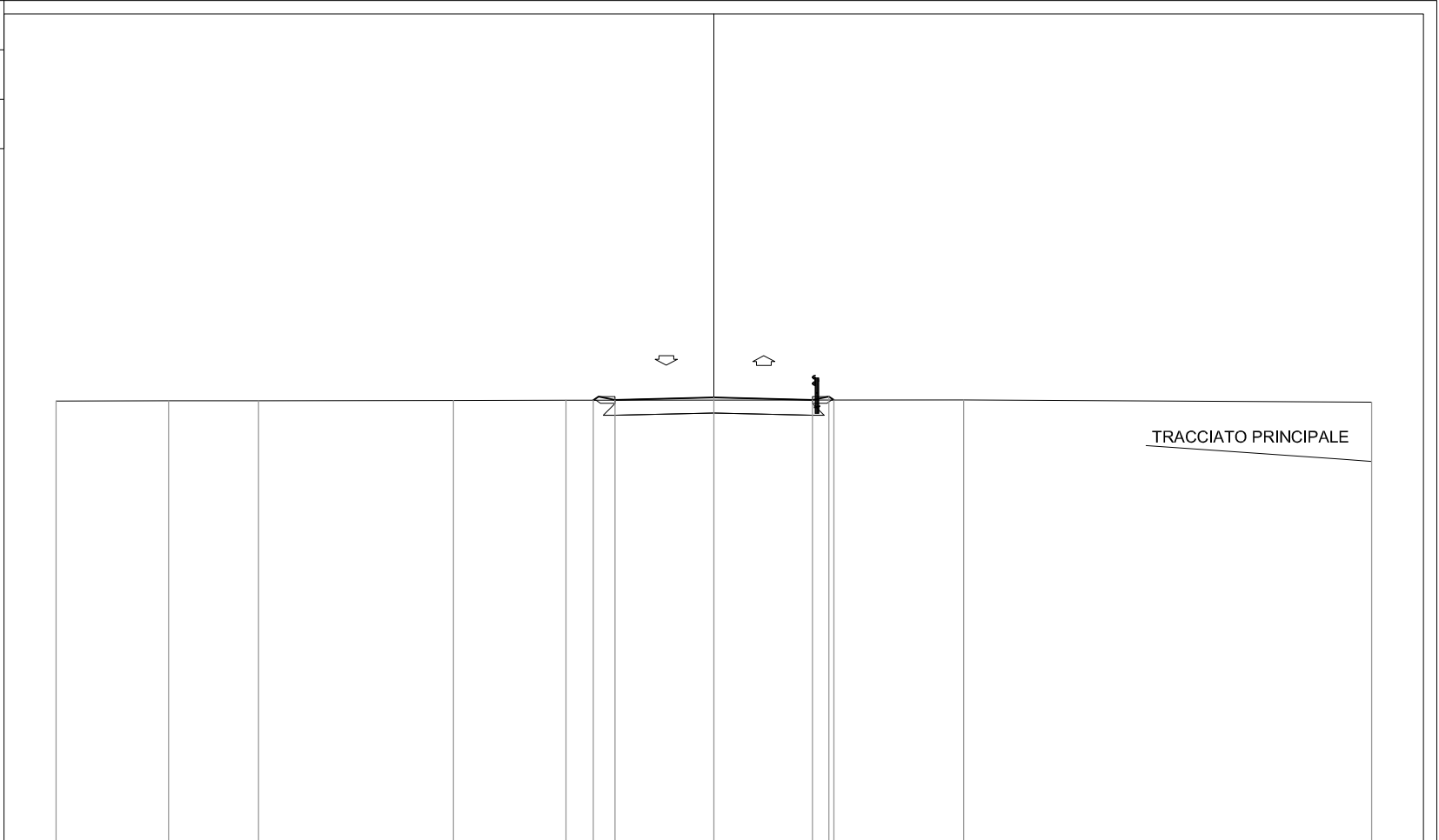
DISTANZE PROGRESSIVE PROGETTO				-3.72	-3.00	0.00	3.00	3.50	3.72			
DISTANZE PARZIALI PROGETTO				0.72	3.00	3.00	0.50	0.22				
QUOTE PROGETTO				131.48	131.52	131.60	131.52	131.62	131.48			
DISTANZE PROGRESSIVE TERRENO	-20.00		-9.47				5.05	5.82		12.83		20.00
DISTANZE PARZIALI TERRENO		10.53			14.52		0.77	7.01		7.17		
QUOTE TERRENO	131.46		131.48				131.48	131.47		131.43		131.39

PROFILO Intervento\_5A

SEZIONE 26

PROGRESSIVA 460.00

STERRI E RIPORTI  
 S1 2.79 mq.  
 USURA  
 a1 6.00 ml.  
 VEGETALE  
 b1 0.77 ml.  
 b2 0.74 ml.  
 Totale: 1.51 ml.  
 PREPARAZIONE PIANO DI POSA  
 f1 6.72 ml.



118

200  
200

DISTANZE PROGRESSIVE PROGETTO								-3.66	-3.00	0.00		3.00	3.50	3.65		
DISTANZE PARZIALI PROGETTO								0.66	3.00	3.00		0.50	0.15			
QUOTE PROGETTO								131.44	131.45	131.53		131.45	131.55	131.45		
DISTANZE PROGRESSIVE TERRENO	-20.00	-16.57	-13.84		-7.92	-4.49									7.60	20.00
DISTANZE PARZIALI TERRENO		3.43	2.73	5.92	3.43					12.09				12.40		
QUOTE TERRENO	131.42	131.42	131.43		131.44	131.44									131.45	131.38



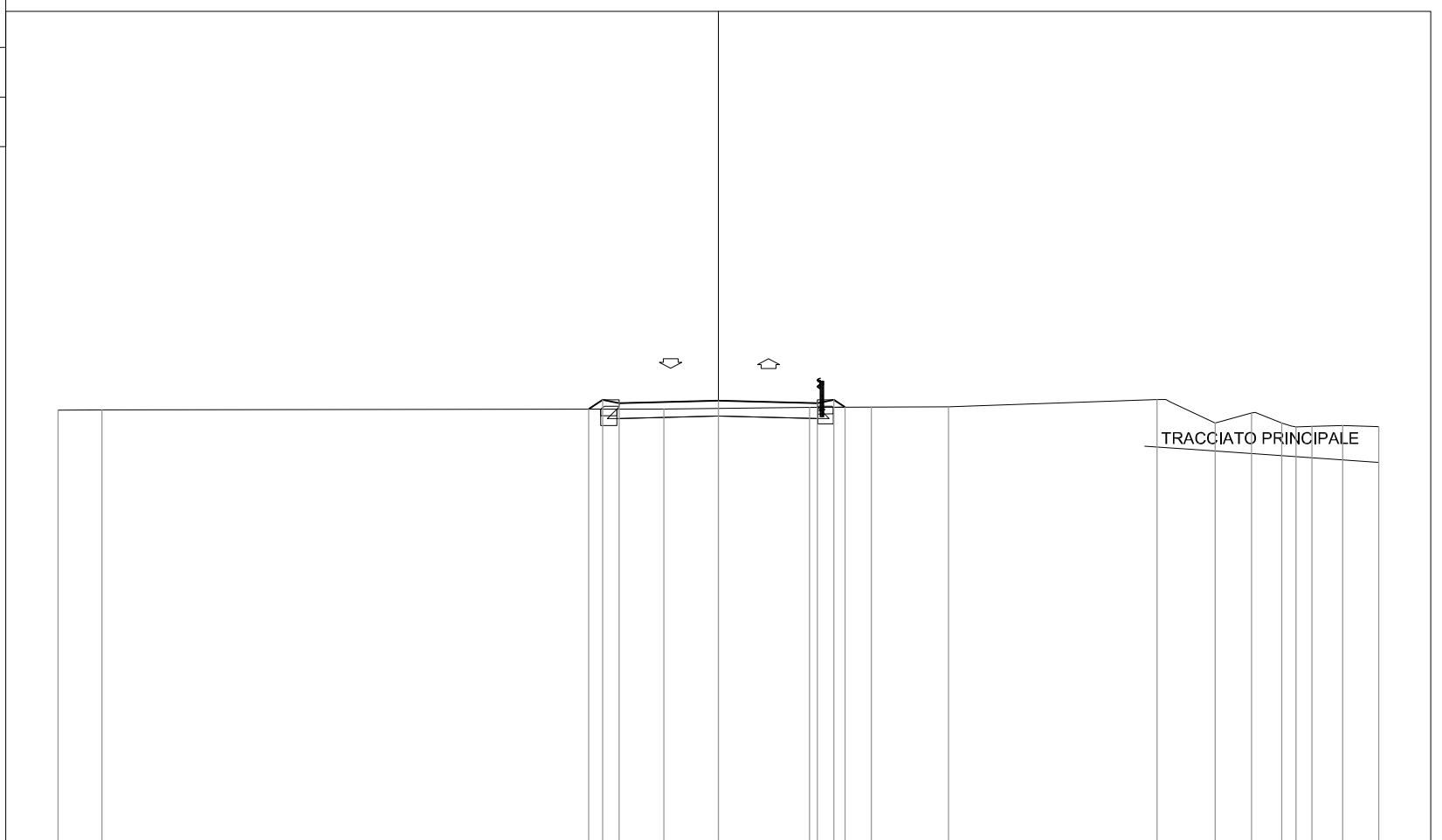
PROFILO Intervento\_5A

SEZIONE 28

PROGRESSIVA 494.23

STERRI E RIPORTI

S1	1.74 mq.
R1	0.02 mq.
R2	0.02 mq.
R3	0.02 mq.
Totale R:	0.06 mq.
SCOTICO	
E1	0.09 mq.
E2	0.10 mq.
Totale:	0.19 mq.
BONIFICA	
F1	0.14 mq.
F2	0.15 mq.
Totale:	0.29 mq.
USURA	
a1	6.00 ml.
VEGETALE	
b1	1.39 ml.
b2	1.27 ml.
Totale:	2.66 ml.
PREPARAZIONE PIANO DI POSA	
f1	6.00 ml.



DISTANZE PROGRESSIVE PROGETTO		-3.93	-3.50	-3.00	0.00	3.00	3.50	3.84															
DISTANZE PARZIALI PROGETTO		0.43	0.50	3.00	3.00	0.50	0.34																
QUOTE PROGETTO		131.14	131.43	131.33	131.40	131.33	131.43	131.20															
DISTANZE PROGRESSIVE TERRENO	-20.00	-18.67		-1.65		2.77	4.63					6.97			13.29	15.05	16.15	17.07	17.50	17.98	18.91	20.00	
DISTANZE PARZIALI TERRENO		1.33	17.02		4.42	1.86	2.34	6.32	1.76	1.10	0.92	0.43	0.48	0.93	1.09								
QUOTE TERRENO	131.11	131.12		131.15		131.19	131.21				131.22			131.43	130.73	131.02	130.72	130.61	130.62	130.65	130.61		

PROFILO Intervento\_5A

SEZIONE 29

PROGRESSIVA 520.00

STERRI E RIPORTI

S1	0.03 mq.
S2	0.01 mq.
S3	0.17 mq.
S4	0.03 mq.
S5	1.01 mq.
S6	0.00 mq.
S6	0.06 mq.
S7	0.02 mq.
Totale S:	1.33 mq.
R1	0.08 mq.

SCOTICO

E1	0.11 mq.
----	----------

BONIFICA

F1	0.16 mq.
----	----------

USURA

a1	6.00 ml.
----	----------

VEGETALE

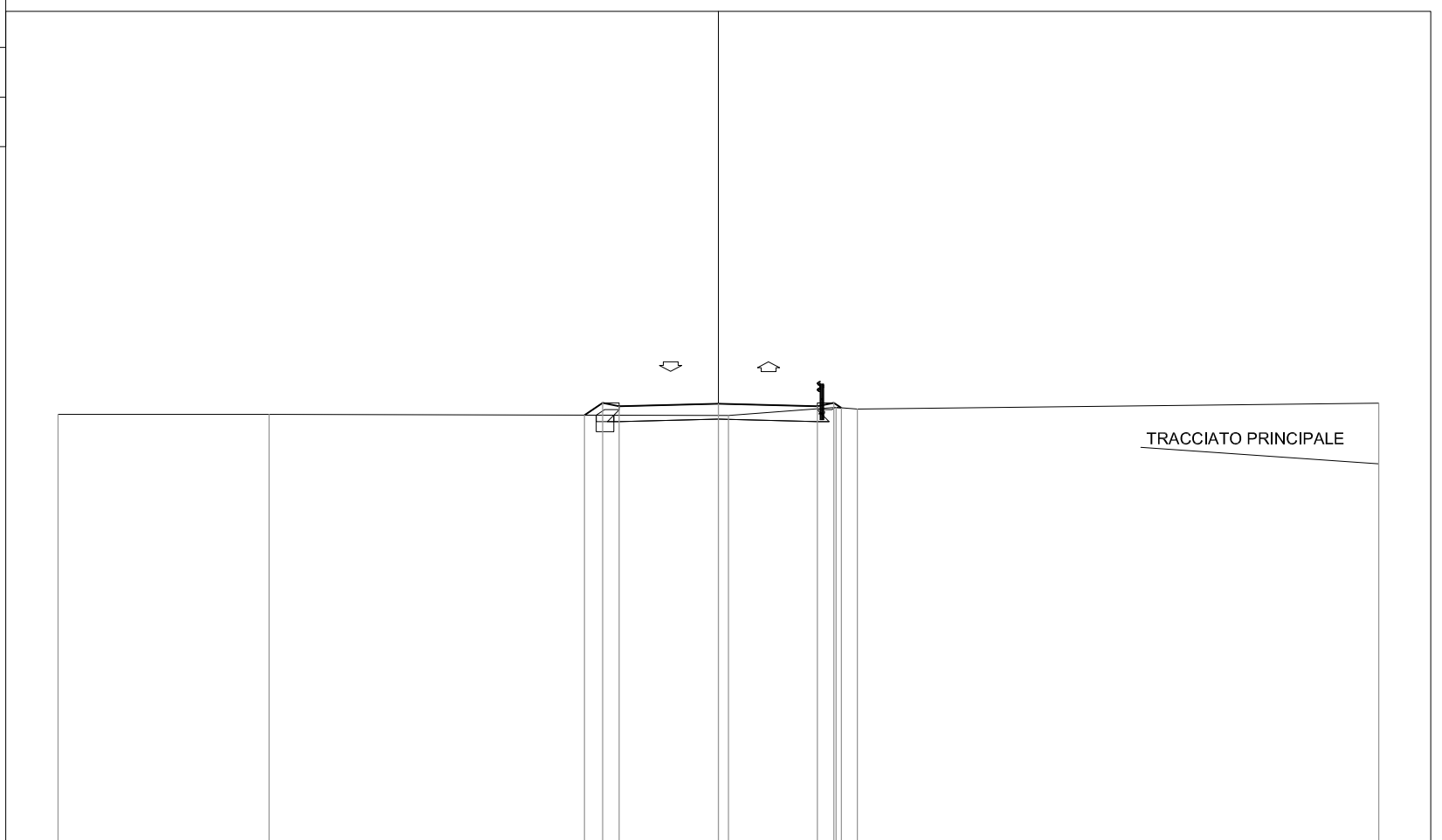
b1	1.53 ml.
----	----------

b2	0.97 ml.
----	----------

Totale:	2.50 ml.
---------	----------

PREPARAZIONE PIANO DI POSA

f1	6.52 ml.
----	----------



DISTANZE PROGRESSIVE PROGETTO

-4.06  
-3.50  
-3.00  
0.00  
3.00  
3.50  
3.73

DISTANZE PARZIALI PROGETTO

0.56  
0.50  
3.00  
3.00  
0.50  
0.23

QUOTE PROGETTO

130.96  
131.33  
131.23  
131.31  
131.23  
131.33  
131.18

DISTANZE PROGRESSIVE TERRENO

-20.00  
-13.60  
0.31  
3.57  
4.21  
20.00

DISTANZE PARZIALI TERRENO

6.40  
13.91  
3.26  
0.64  
15.79

QUOTE TERRENO

130.98  
130.98  
130.95  
131.19  
131.14  
131.32

PROFILO Intervento\_5A

SEZIONE 30

PROGRESSIVA 540.00

STERRI E RIPORTI

S1	0.15 mq.
S2	1.20 mq.
Totale S:	1.35 mq.
R1	0.01 mq.
R2	0.00 mq.
R3	0.01 mq.
R4	0.00 mq.
R5	0.01 mq.
R6	0.03 mq.
Totale R:	0.06 mq.

SCOTICO

E1	0.10 mq.
E2	0.03 mq.
E3	0.06 mq.
Totale:	0.19 mq.

BONIFICA

F1	0.15 mq.
F2	0.07 mq.
F3	0.11 mq.
Totale:	0.33 mq.

USURA

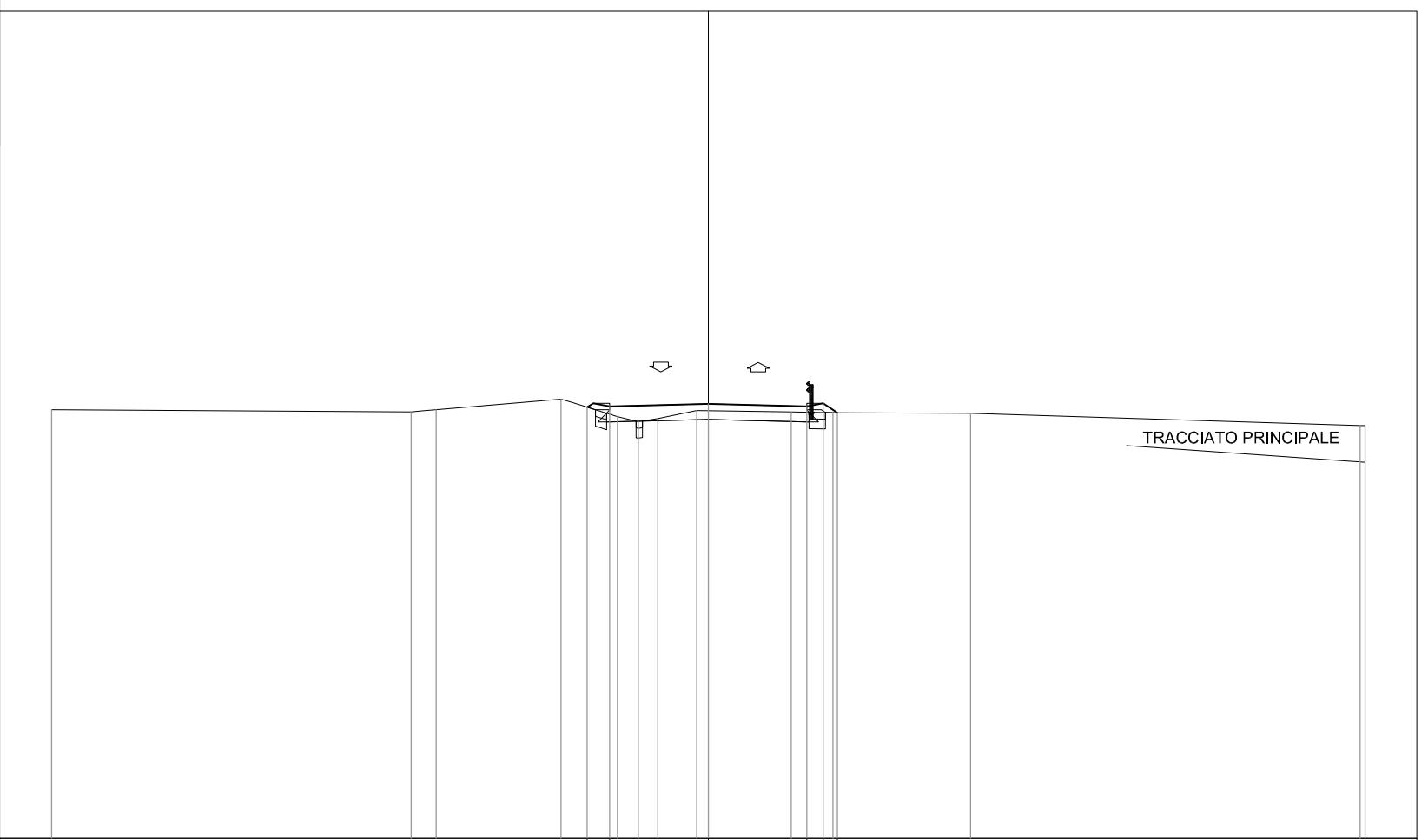
a1	6.00 ml.
VEGETALE	
b1	0.97 ml.
b2	1.38 ml.
Totale:	2.35 ml.

PREPARAZIONE PIANO DI POSA

f1	5.08 ml.
f2	0.90 ml.
Totale:	5.98 ml.



200  
200



DISTANZE PROGRESSIVE PROGETTO

DISTANZE PARZIALI PROGETTO

QUOTE PROGETTO

DISTANZE PROGRESSIVE TERRENO

DISTANZE PARZIALI TERRENO

QUOTE TERRENO

				-3.68	-3.00	0.00	3.00	3.50	3.93							
			0.68	3.00	3.00	0.50	0.43									
			131.14	131.16	131.24	131.16	131.26	130.97								
	-20.00		-9.04	-8.28	-4.48	-2.76	-2.13	-1.54	-0.35	2.52	3.79		7.99		19.85	20.00
		10.96	0.76	3.80	1.72	0.63	0.59	1.19	2.87	1.27	4.20		11.86		0.15	0.15
	131.06		131.00	131.06	131.38	130.85	130.69	130.79	131.04	130.99	130.97		130.95		130.57	130.58

PROFILO Intervento\_5A

SEZIONE 31

PROGRESSIVA 560.00

STERRI E RIPORTI

S1	0.03 mq.
S2	0.19 mq.
S3	0.04 mq.
S4	0.82 mq.
S5	0.04 mq.
<b>Totale S:</b>	<b>1.12 mq.</b>
R1	0.06 mq.
R2	0.02 mq.
R3	0.03 mq.
R4	0.06 mq.
<b>Totale R:</b>	<b>0.17 mq.</b>

SCOTICO

E1	0.10 mq.
E2	0.10 mq.
<b>Totale:</b>	<b>0.20 mq.</b>

BONIFICA

F1	0.17 mq.
F2	0.16 mq.
<b>Totale:</b>	<b>0.33 mq.</b>

USURA

a1 6.00 ml.

VEGETALE

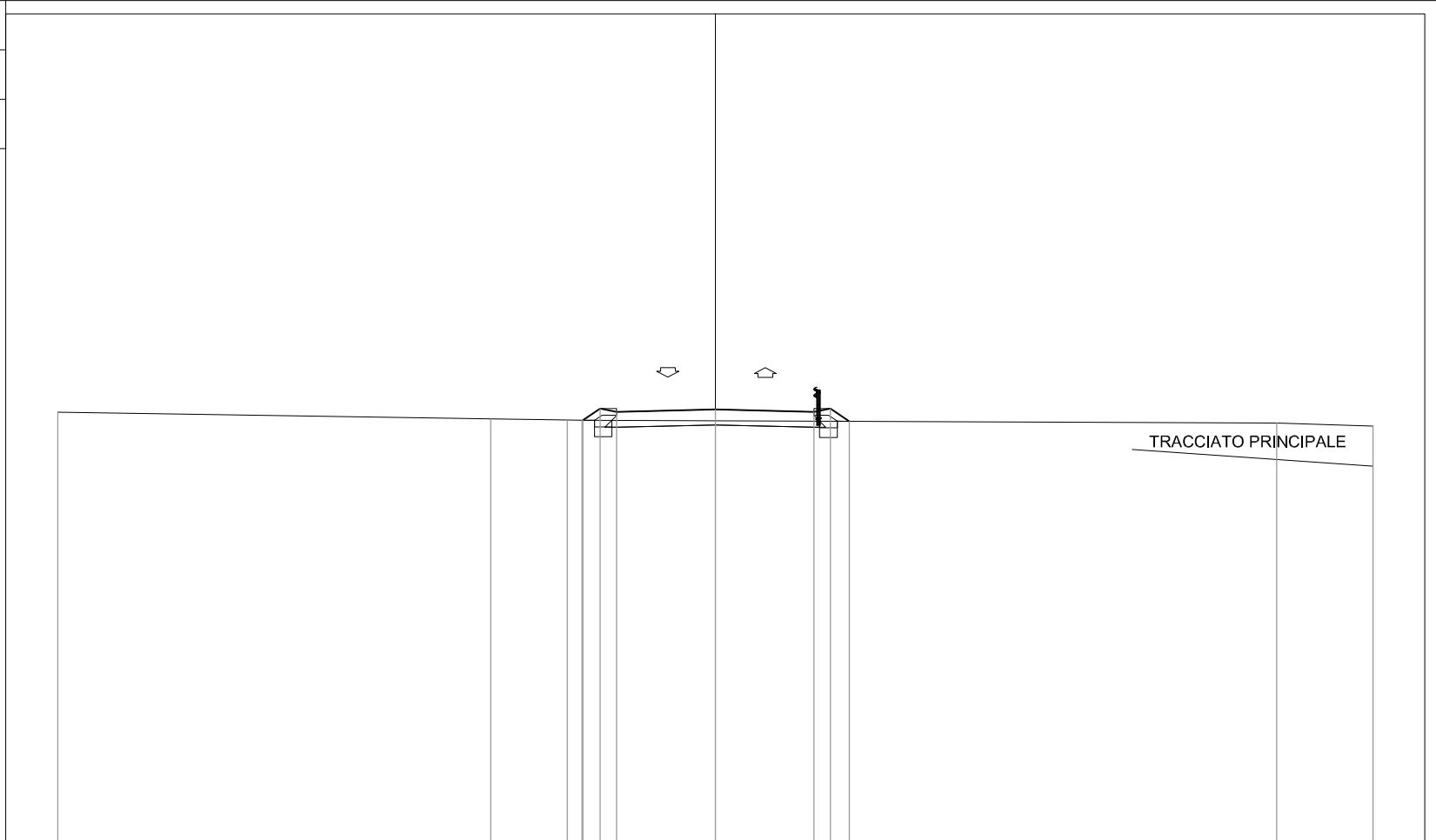
b1 1.50 ml.

b2 1.57 ml.

**Totale:** 3.07 ml.

PREPARAZIONE PIANO DI POSA

f1 6.32 ml.



118

200

200

DISTANZE PROGRESSIVE  
PROGETTO

DISTANZE PARZIALI  
PROGETTO

QUOTE  
PROGETTO

DISTANZE PROGRESSIVE  
TERRENO

DISTANZE PARZIALI  
TERRENO

QUOTE  
TERRENO

DISTANZE PROGRESSIVE PROGETTO				4.03	3.50	3.00	0.00	3.00	3.50	4.08			
DISTANZE PARZIALI PROGETTO				0.53	0.50	3.00	3.00	0.50	0.58				
QUOTE PROGETTO				130.83	131.19	131.09	131.16	131.09	131.19	130.80			
DISTANZE PROGRESSIVE TERRENO	-20.00		-6.83	-4.50	-4.05						17.07		20.00
DISTANZE PARZIALI TERRENO		13.17	2.33	0.45		21.12					2.93		
QUOTE TERRENO	131.08		130.88	130.84	130.83						130.75		130.66



PROFILO Intervento\_5A

SEZIONE 32

PROGRESSIVA 580.00

STERRI E RIPORTI

S1	0.03 mq.
S2	0.31 mq.
S3	0.00 mq.
S4	0.27 mq.
S5	0.02 mq.
Totale S:	0.63 mq.
R1	0.08 mq.
R2	0.04 mq.
R3	0.04 mq.
R4	0.09 mq.
Totale R:	0.25 mq.

SCOTICO

E1	0.11 mq.
E2	0.12 mq.
Totale:	0.23 mq.

BONIFICA

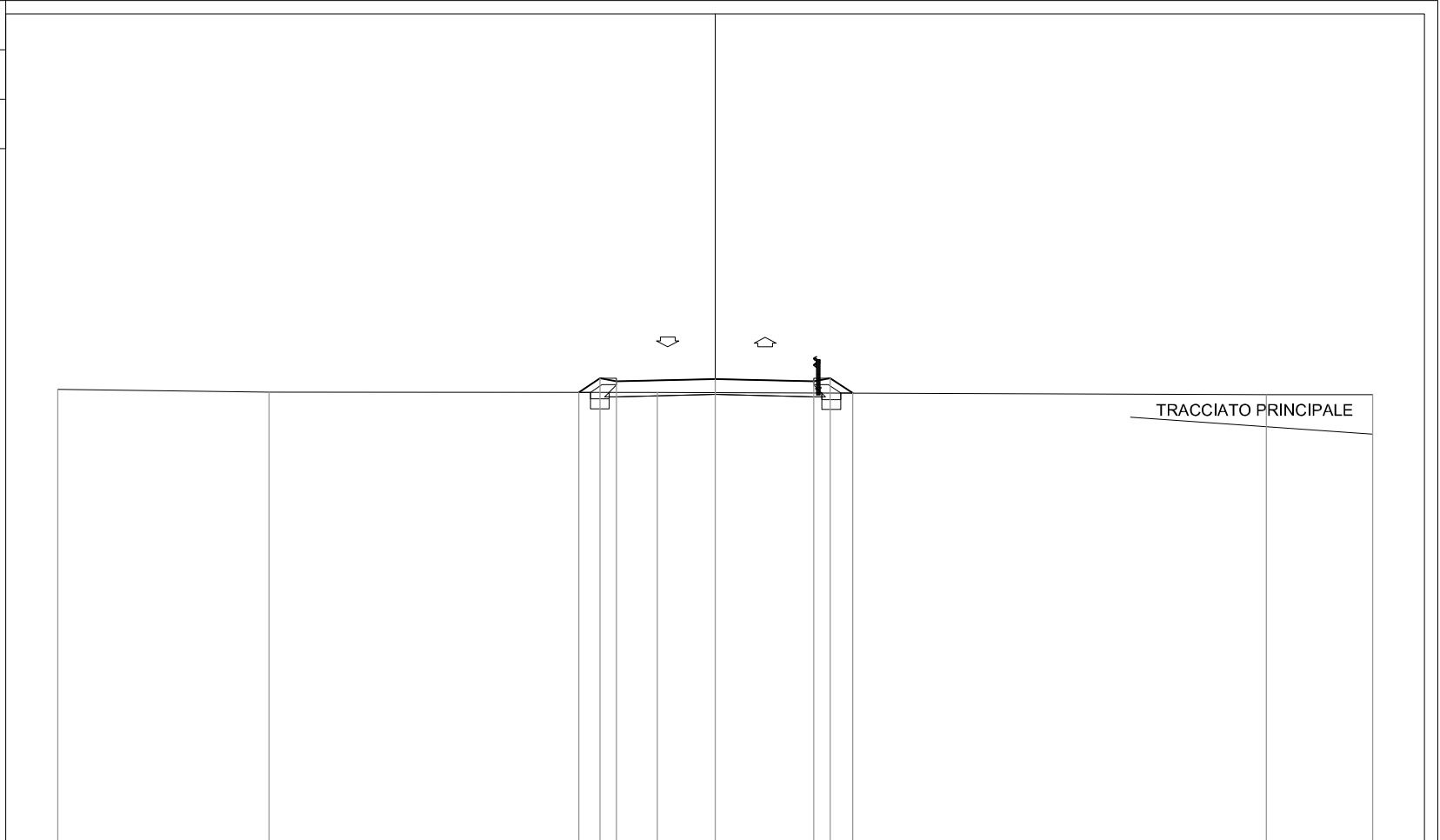
F1	0.18 mq.
F2	0.17 mq.
Totale:	0.35 mq.

USURA

a1	6.00 ml.
VEGETALE	
b1	1.64 ml.
b2	1.68 ml.
Totale:	3.32 ml.

PREPARAZIONE PIANO DI POSA

f1	6.46 ml.
----	----------



117

200  
200

DISTANZE PROGRESSIVE PROGETTO

-4.15  
-3.50  
-3.00  
0.00  
3.00  
3.50  
4.18

DISTANZE PARZIALI PROGETTO

0.65  
0.50  
3.00  
3.00  
0.50  
0.68  
4.18

QUOTE PROGETTO

130.68  
131.11  
131.01  
131.09  
131.01  
131.11  
130.66

DISTANZE PROGRESSIVE TERRENO

-20.00  
-13.57  
-1.76  
16.77  
20.00

DISTANZE PARZIALI TERRENO

6.43  
11.81  
18.53  
3.23

QUOTE TERRENO

130.77  
130.69  
130.68  
130.61  
130.61

PROFILO Intervento\_5A

SEZIONE 33

PROGRESSIVA 600.00

STERRI E RIPORTI

S1 0.01 mq.  
 S2 0.01 mq.  
 S3 0.13 mq.  
 S4 0.12 mq.  
 S5 0.01 mq.  
 S6 0.01 mq.

Totale S: 0.29 mq.

R1 0.16 mq.  
 R2 0.15 mq.

Totale R: 0.31 mq.

SCOTICO

E1 0.12 mq.  
 E2 0.03 mq.  
 E3 0.11 mq.  
 Totale: 0.26 mq.

BONIFICA

F1 0.18 mq.  
 F2 0.03 mq.  
 F3 0.18 mq.  
 Totale: 0.39 mq.

USURA

a1 6.00 ml.

VEGETALE

b1 1.75 ml.  
 b2 1.77 ml.  
 Totale: 3.52 ml.

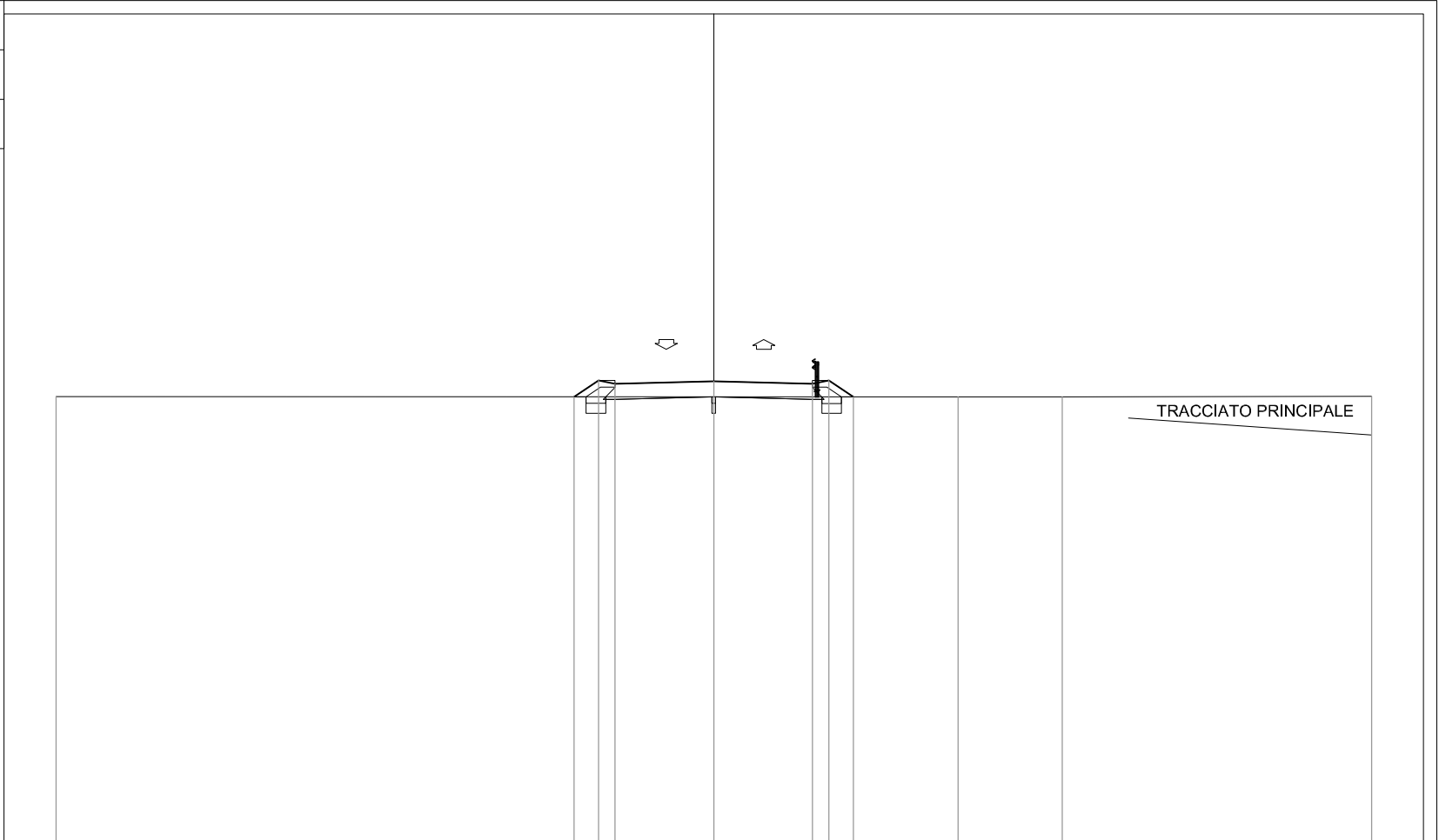
PREPARAZIONE PIANO DI POSA

f1 3.23 ml.  
 f2 3.23 ml.  
 Totale: 6.46 ml.

117



200  
 200



DISTANZE PROGRESSIVE  
 PROGETTO

-4.24  
 -3.50  
 -3.00  
 0.00  
 3.00  
 3.50  
 4.25

DISTANZE PARZIALI  
 PROGETTO

0.74  
 0.50  
 3.00  
 3.00  
 0.50  
 0.75

QUOTE  
 PROGETTO

130.55  
 131.04  
 130.94  
 131.02  
 130.94  
 131.04  
 130.54

DISTANZE PROGRESSIVE  
 TERRENO

-20.00

7.43

10.59

20.00

DISTANZE PARZIALI  
 TERRENO

27.43

3.16

9.41

QUOTE  
 TERRENO

130.55

130.54

130.55

130.56



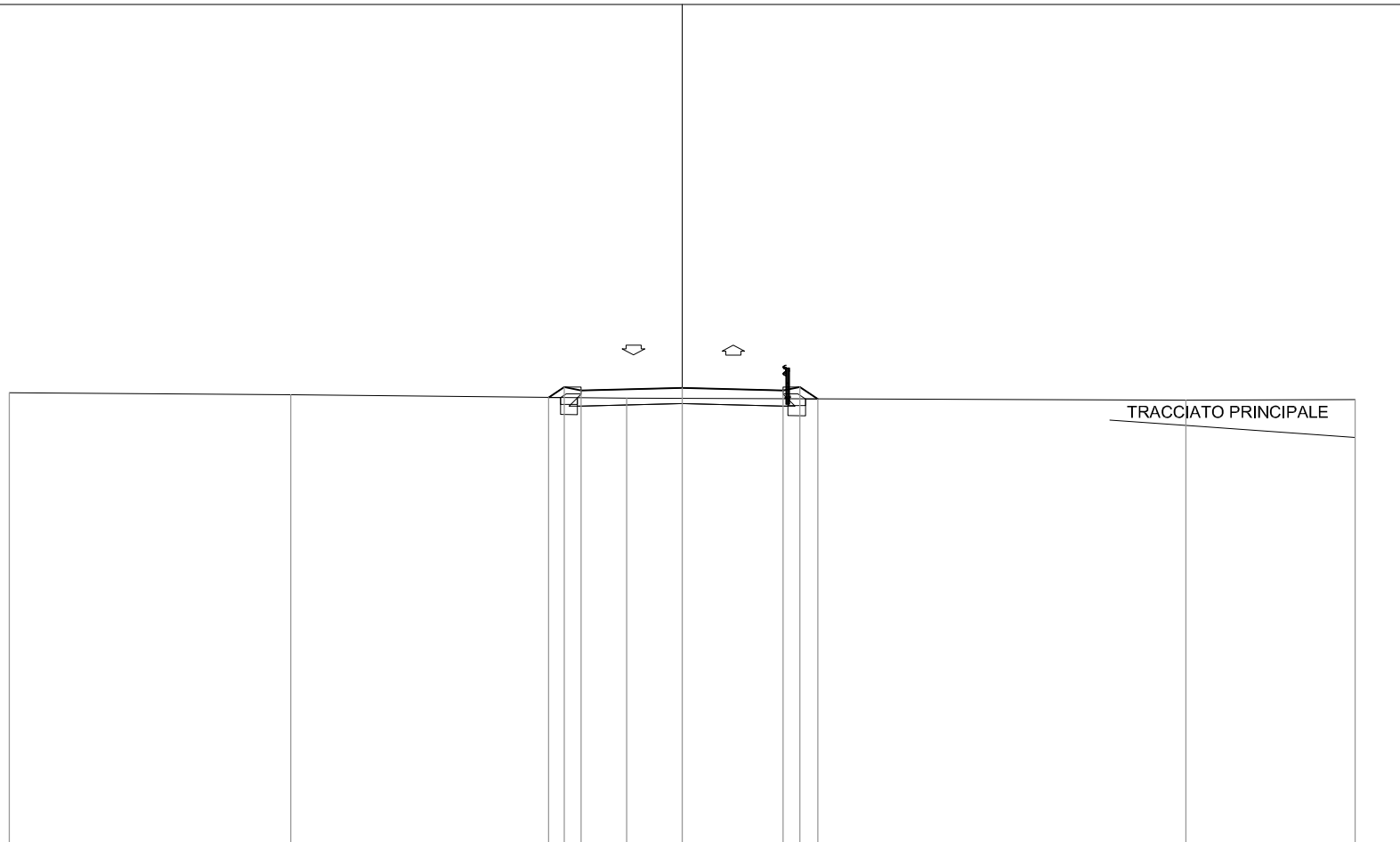


PROFILO Intervento\_5A

SEZIONE 36

PROGRESSIVA 660.00

STERRI E RIPORTI	
S1	0.05 mq.
S2	1.18 mq.
S3	0.00 mq.
S4	0.03 mq.
Totale S:	1.26 mq.
R1	0.05 mq.
R2	0.00 mq.
R3	0.07 mq.
Totale R:	0.12 mq.
SCOTICO	
E1	0.11 mq.
E2	0.10 mq.
Totale:	0.21 mq.
BONIFICA	
F1	0.16 mq.
F2	0.15 mq.
Totale:	0.31 mq.
USURA	
a1	6.00 ml.
VEGETALE	
b1	1.40 ml.
b2	1.50 ml.
Totale:	2.90 ml.
PREPARAZIONE PIANO DI POSA	
f1	6.25 ml.



117

200  
200

DISTANZE PROGRESSIVE  
PROGETTO

DISTANZE PARZIALI  
PROGETTO

QUOTE  
PROGETTO

DISTANZE PROGRESSIVE  
TERRENO

DISTANZE PARZIALI  
TERRENO

QUOTE  
TERRENO

-3.96	-3.50	-3.00	0.00	3.00	3.50	4.03
0.46	0.50	3.00	3.00	0.50	0.53	
130.51	130.82	130.72	130.80	130.72	130.82	130.47
-20.00	-11.63	-1.65				
	8.37	9.98		16.63		5.02
130.66	130.59	130.49			130.43	130.45

TRACCIATO PRINCIPALE

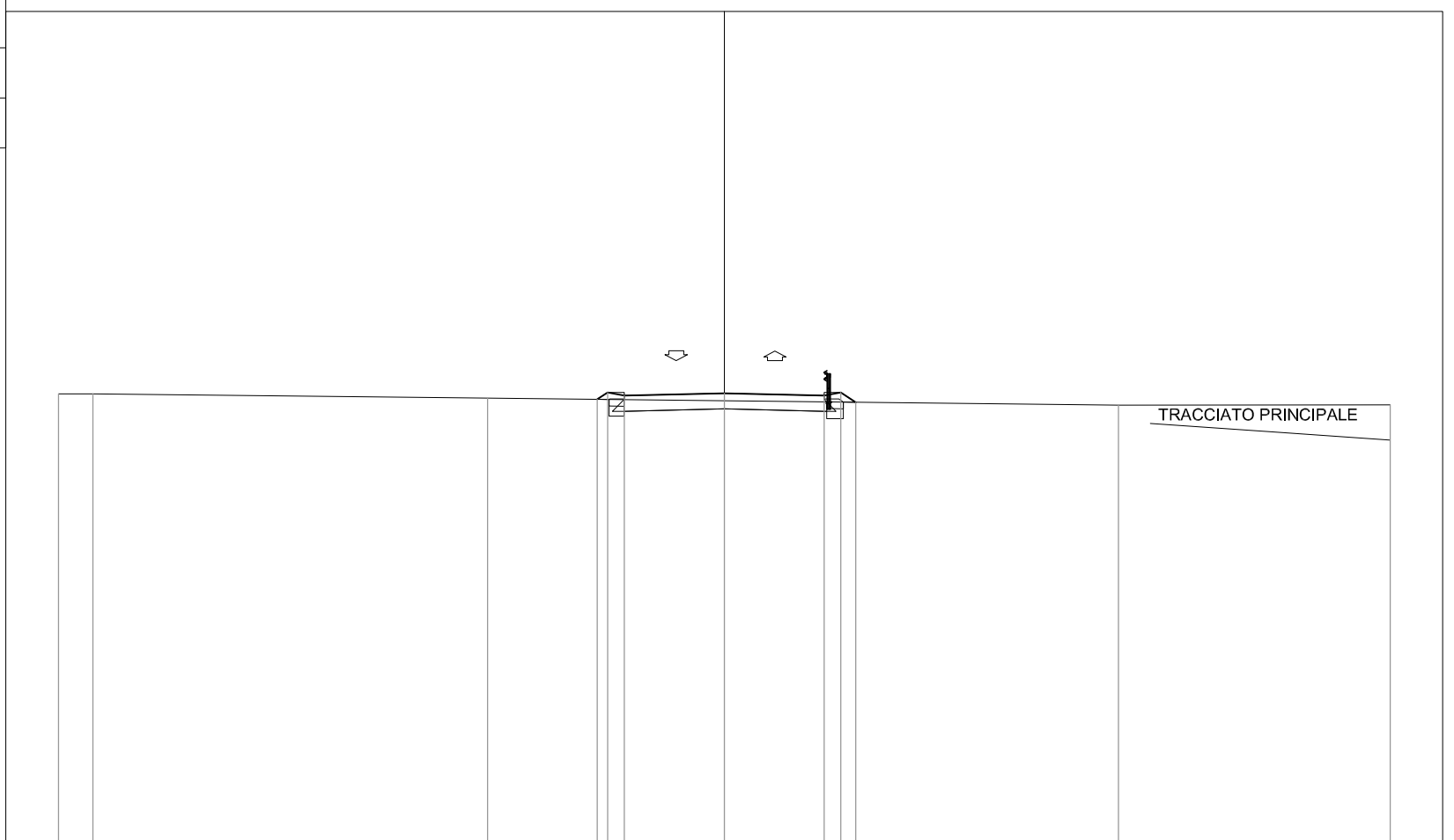
PROFILO Intervento\_5A

SEZIONE 37

PROGRESSIVA 680.00

STERRI E RIPORTI

S1	0.06 mq.
S2	1.67 mq.
S3	0.05 mq.
Totale S:	1.78 mq.
R1	0.00 mq.
R2	0.00 mq.
R3	0.01 mq.
R4	0.03 mq.
Totale R:	0.04 mq.
SCOTICO	
E1	0.10 mq.
E2	0.09 mq.
Totale:	0.19 mq.
BONIFICA	
F1	0.15 mq.
F2	0.13 mq.
Totale:	0.28 mq.
USURA	
a1	6.00 ml.
VEGETALE	
b1	1.22 ml.
b2	1.41 ml.
Totale:	2.63 ml.
PREPARAZIONE PIANO DI POSA	
f1	6.08 ml.



DISTANZE PROGRESSIVE PROGETTO

DISTANZE PARZIALI PROGETTO

QUOTE PROGETTO

DISTANZE PROGRESSIVE TERRENO

DISTANZE PARZIALI TERRENO

QUOTE TERRENO

				-3.81	-3.50	-3.00	0.00	3.00	3.50	3.95	
				0.31	0.50	3.00	3.00	0.50	0.45		
				130.54	130.75	130.65	130.73	130.65	130.75	130.45	
	-20.00	-18.96									
			-7.11								
	1.04	11.85				18.95				8.16	
	130.71	130.70	130.58					130.36			130.37

PROFILO Intervento\_5A

SEZIONE 38

PROGRESSIVA 700.00

STERRI E RIPORTI

S1 1.86 mq.  
 R1 0.01 mq.  
 R2 0.00 mq.  
 R3 0.00 mq.  
 R4 0.03 mq.  
 Totale R: 0.04 mq.

SCOTICO

E1 0.10 mq.  
 E2 0.09 mq.  
 Totale: 0.19 mq.

BONIFICA

F1 0.14 mq.  
 F2 0.14 mq.  
 Totale: 0.28 mq.

USURA

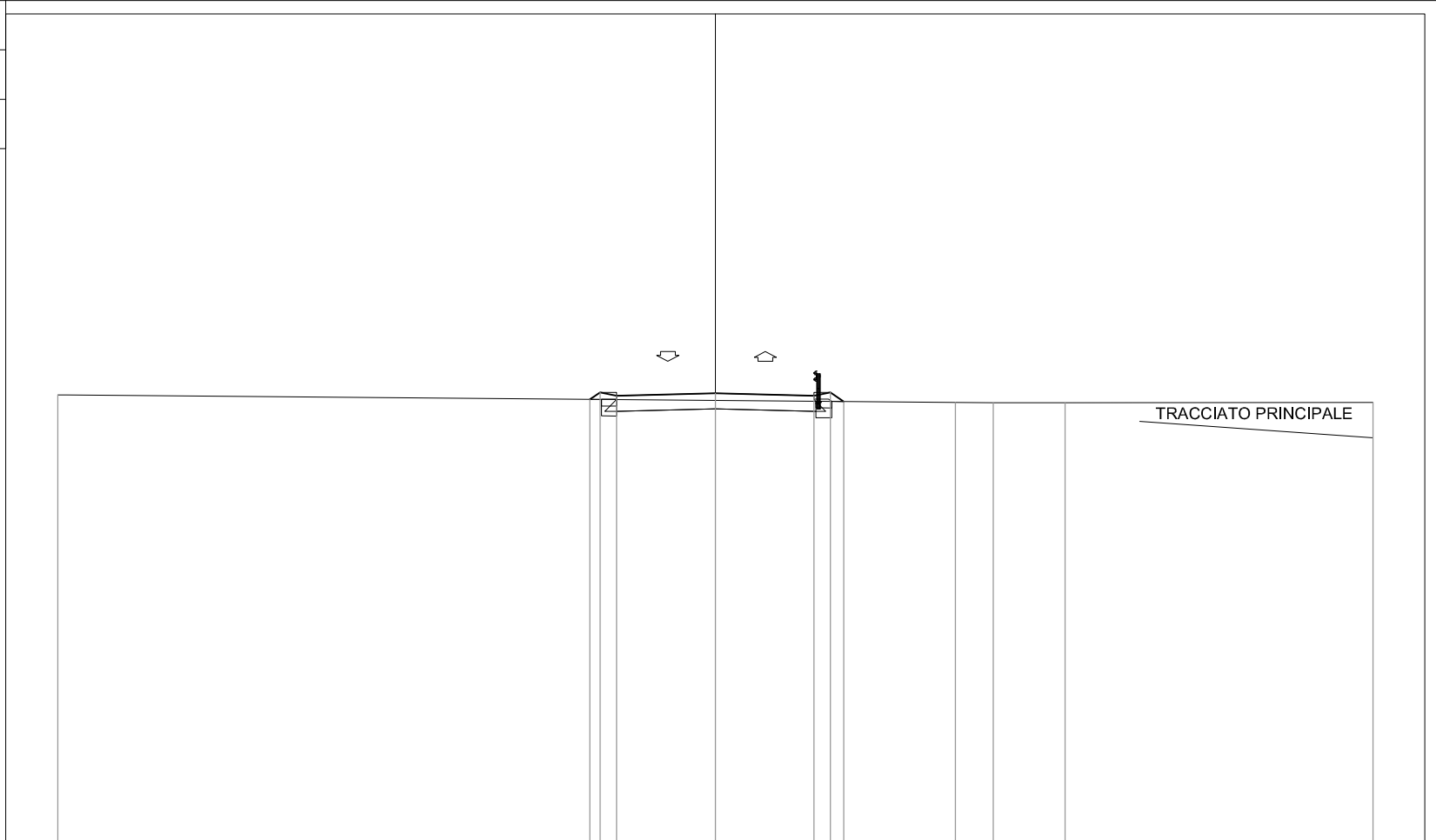
a1 6.00 ml.

VEGETALE

b1 1.22 ml.  
 b2 1.36 ml.  
 Totale: 2.58 ml.

PREPARAZIONE PIANO DI POSA

f1 6.06 ml.



DISTANZE PROGRESSIVE  
 PROGETTO

-3.81  
-3.50  
-3.00  
0.00  
3.00  
3.50  
3.91

DISTANZE PARZIALI  
 PROGETTO

0.31  
0.50  
3.00  
3.00  
0.50  
0.41

QUOTE  
 PROGETTO

130.47  
130.68  
130.58  
130.65  
130.58  
130.68  
130.40

DISTANZE PROGRESSIVE  
 TERRENO

-20.00  
7.30  
8.45  
10.64  
20.00

DISTANZE PARZIALI  
 TERRENO

27.30  
1.15  
2.19  
9.36

QUOTE  
 TERRENO

130.60  
130.38  
130.36  
130.36  
130.37

PROFILO Intervento\_5A

SEZIONE 39

PROGRESSIVA 721.11

STERRI E RIPORTI

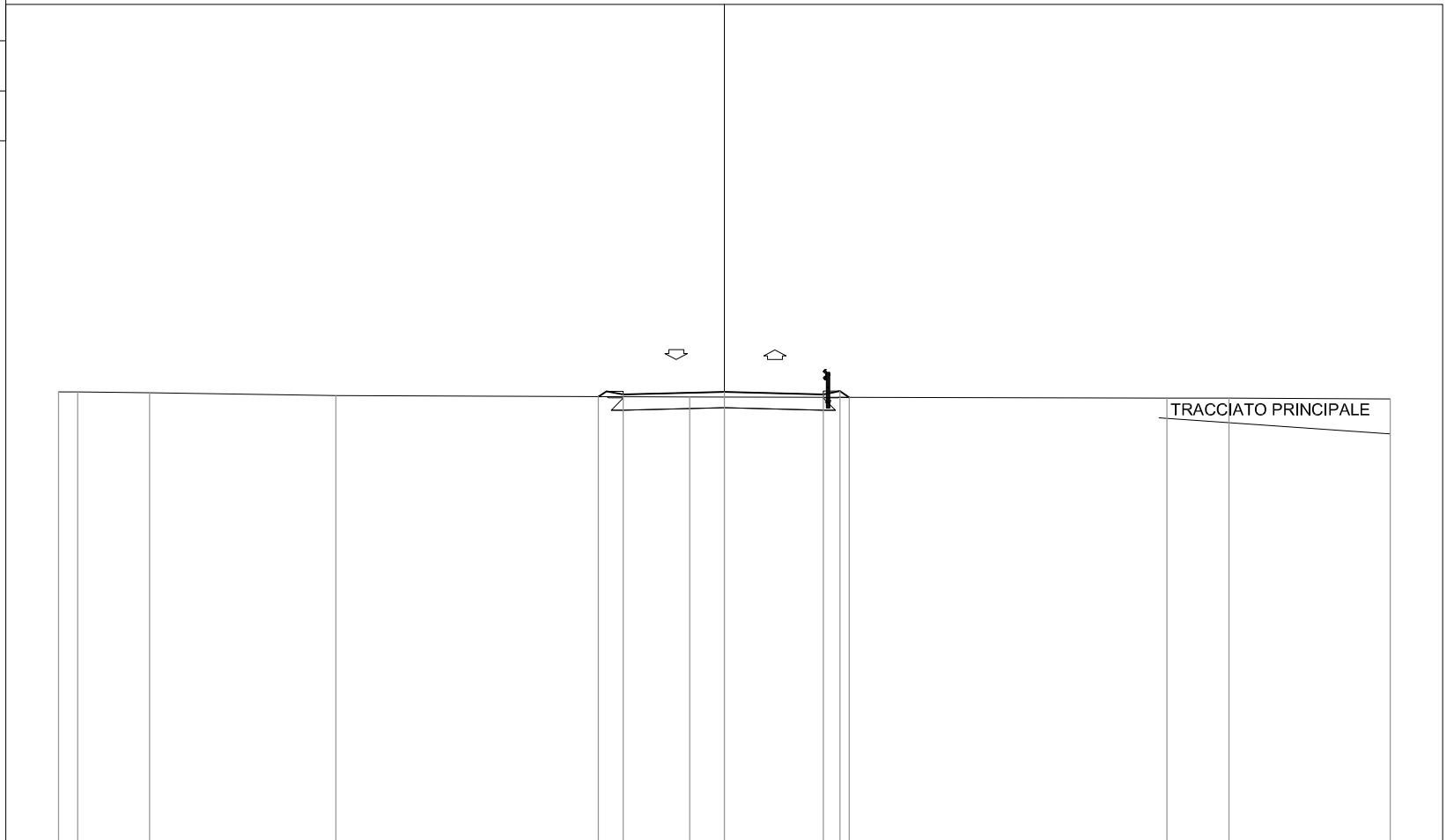
S1 0.09 mq.  
 S2 2.18 mq.  
 S3 0.01 mq.  
 S3 0.04 mq.  
 Totale S: 2.32 mq.

USURA

a1 6.02 ml.  
 VEGETALE  
 b1 1.04 ml.  
 b2 1.15 ml.  
 Totale: 2.19 ml.

PREPARAZIONE PIANO DI POSA

f1 6.74 ml.



117

200  
200

DISTANZE PROGRESSIVE  
 PROGETTO

-3.78  
-3.04  
0.00  
2.98  
3.48  
3.76

DISTANZE PARZIALI  
 PROGETTO

0.74  
3.04  
2.98  
0.50  
0.28

QUOTE  
 PROGETTO

130.41  
130.47  
130.55  
130.47  
130.57  
130.39

DISTANZE PROGRESSIVE  
 TERRENO

-20.00  
-19.42  
-17.26  
-11.66  
-1.04  
13.30  
15.16  
20.00

DISTANZE PARZIALI  
 TERRENO

0.58  
2.16  
5.60  
10.62  
14.34  
1.86  
4.84

QUOTE  
 TERRENO

130.56  
130.56  
130.52  
130.44  
130.40  
130.36  
130.36  
130.34

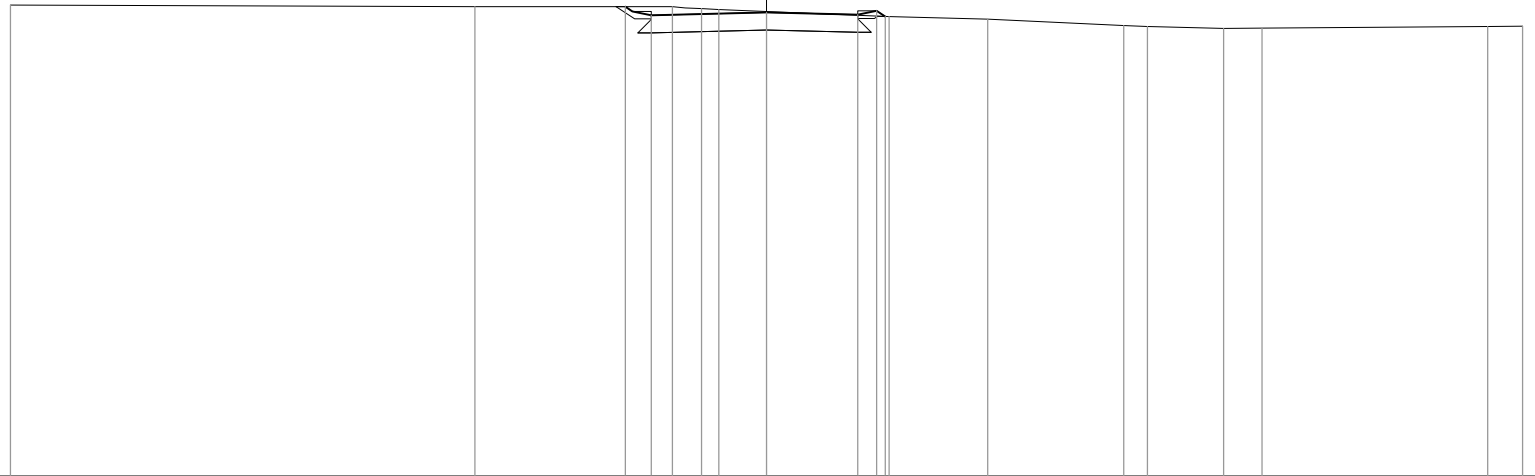


PROFILO Intervento\_5A

SEZIONE 40

PROGRESSIVA 729.79

STERRI E RIPORTI                    3.33 mq.  
 USURA  
 a1                                      5.46 ml.  
 VEGETALE  
 b1                                      0.97 ml.  
 b2                                      0.97 ml.  
 Totale:                              1.94 ml.  
 PREPARAZIONE PIANO DI POSA  
 f1                                      6.18 ml.



118

200  
200

DISTANZE PROGRESSIVE PROGETTO				-3.73	-3.04		0.00	2.42	2.92	3.14												
DISTANZE PARZIALI PROGETTO				0.69	3.04		2.42	0.50	0.22													
QUOTE PROGETTO				130.43	130.20		130.28	130.22	130.32	130.17												
DISTANZE PROGRESSIVE TERRENO	-20.00		-7.71		-2.49	-1.71	-1.26	3.25	5.85	9.45	10.08	12.10	13.11						19.08	20.00		
DISTANZE PARZIALI TERRENO		12.29		5.22	0.78	0.45	4.51	2.60	3.60	0.63	2.02	1.01	5.97					0.92				
QUOTE TERRENO	130.47		130.43		130.43	130.37	130.35	130.16	130.10	129.93	129.90	129.85	129.86					129.90	129.91			

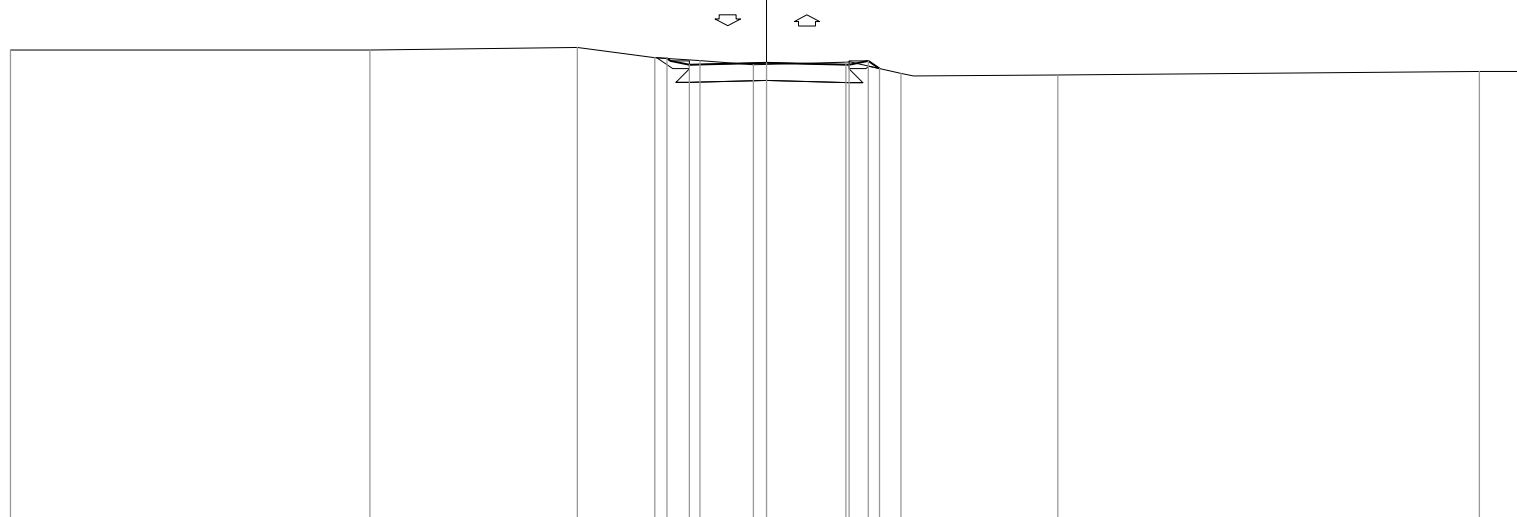
PROFILO Intervento\_5A

SEZIONE 41

PROGRESSIVA 738.47

STERRI E RIPORTI

S1	2.42 mq.
USURA	
a1	4.23 ml.
VEGETALE	
b1	0.88 ml.
b2	1.14 ml.
Totale:	2.02 ml.
PREPARAZIONE PIANO DI POSA	
f1	4.95 ml.



118

200  
200

DISTANZE PROGRESSIVE  
PROGETTO

DISTANZE PARZIALI  
PROGETTO

QUOTE  
PROGETTO

DISTANZE PROGRESSIVE  
TERRENO

DISTANZE PARZIALI  
TERRENO

QUOTE  
TERRENO

	-20.00		-10.48		-5.00		-2.95		-2.63		0.00		2.19		7.71		18.86		20.00
		9.52		5.48		2.05	1.19	1.42	2.04	2.19		0.50	4.15		11.15		1.14		
	130.44		130.44		130.51		130.24	130.16	130.06	130.11		130.05	129.95		129.78		129.87		129.88

