

# Anas SpA

Direzione Centrale Progettazione



**Regione Lombardia**

Provincia di Milano

**Legge n. 345/97**

## Accordo di programma quadro in materia di trasporti

Realizzazione di un sistema integrato di accessibilità ferroviaria e stradale  
all'aeroporto di Malpensa 2000

( CONVENZIONE DEL 29.10.1999 )

Collegamento tra la S.S.n.11 "Padana Superiore" a Magenta  
e la Tangenziale ovest di Milano  
Variante di Abbiategrasso sulla S.S.n.494 e adeguamento in sede  
del tratto Abbiategrasso Vigevano fino al nuovo ponte sul Ticino

**PROGETTO DEFINITIVO - 1° STRALCIO FUNZIONALE**

**C - PARTE STRADALE**

**TRATTA C : ALBAIRATE - OZZERO  
VIABILITA' MINORE**

**Intervento 31(Comune di Abbiategrasso)deviazione strada comunale:  
sezioni trasversali**

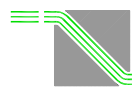
|           |             |           |                                  |                             |
|-----------|-------------|-----------|----------------------------------|-----------------------------|
| Revisioni | Controllato | Approvato | Data : .....Dicembre 2008.....   | Scala : .....1:200.....     |
|           |             |           | Agg.to : .....Novembre 2014..... | All.to n. ....C.7.10.2..... |

Progettazione :



Società Esercizi Aeroportuali s.p.a.  
20090 Aeroporto Milano Linate tel. 02/74851

Progettazione redatta da :



**errevia** s. r. l.  
RICERCA VIABILITÀ AMBIENTE

Centro operativo: 20090 TREZZANO s/N (MI), via Cristoforo Colombo n. 23

Il Progettista :

Il Direttore Tecnico  
Dott. Ing. Alberto RINALDI

*(Handwritten signature of Alberto Rinaldi)*

Visto

La Direzione Centrale Progettazione :  
Dott. Ing. Nicola DINNELLA

.....

Visto

Il Responsabile del Procedimento :  
Dott. Ing. Domenico PETRUZZELLI

.....



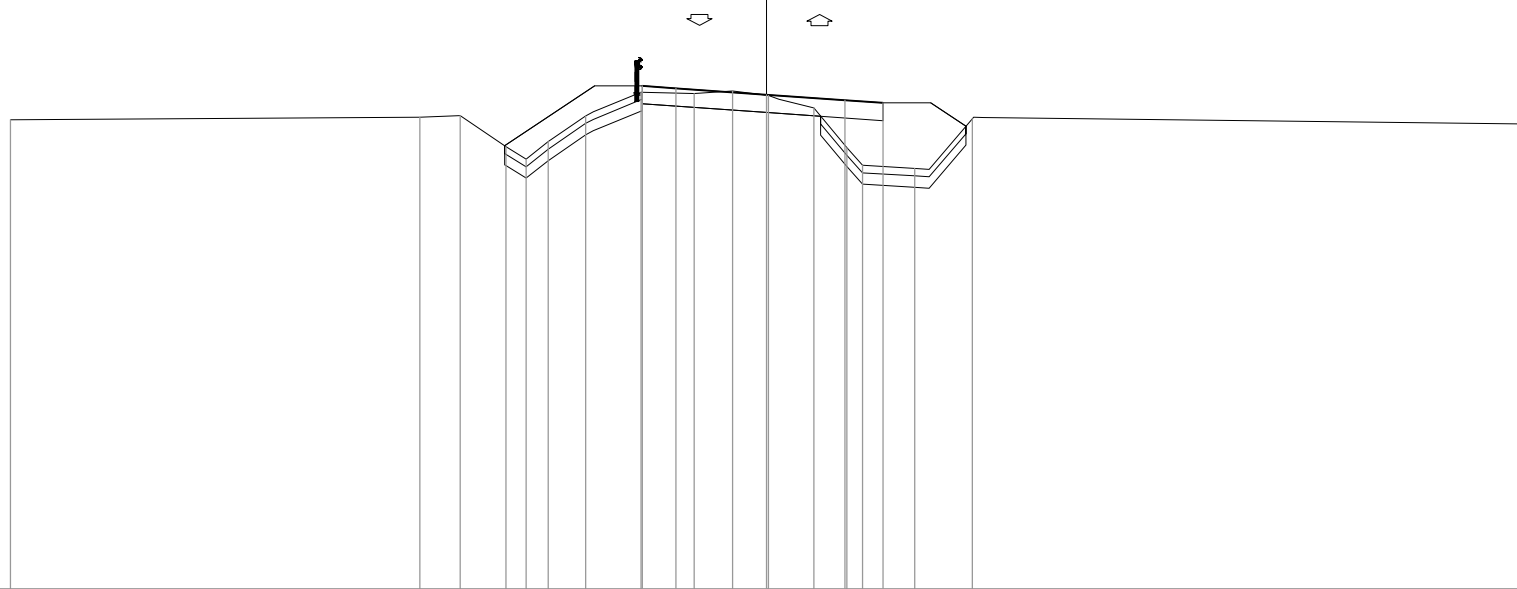


PROFILO INT-31

SEZIONE 3

PROGRESSIVA 19.36

STERRI E RIPORTI  
 S1 0.52 mq.  
 S2 1.25 mq.  
 Totale S: 1.77 mq.  
 R1 1.93 mq.  
 R2 0.76 mq.  
 R3 3.53 mq.  
 Totale R: 6.22 mq.  
 SCOTICO  
 E1 0.78 mq.  
 E2 0.72 mq.  
 Totale: 1.50 mq.  
 BONIFICA  
 F1 1.14 mq.  
 F2 1.09 mq.  
 Totale: 2.23 mq.  
 USURA  
 a1 6.38 ml.  
 VEGETALE  
 b1 2.85 ml.  
 b2 1.12 ml.  
 Totale: 3.97 ml.  
 PREPARAZIONE PIANO DI POSA  
 f1 4.74 ml.



200  
 200

|                      |        |       |        |        |        |        |        |        |        |        |        |        |        |        |        |        |        |        |
|----------------------|--------|-------|--------|--------|--------|--------|--------|--------|--------|--------|--------|--------|--------|--------|--------|--------|--------|--------|
| PROGRESSIVE TERRENO  | -20.00 |       | -9.17  | -8.10  | -6.89  | -6.36  | -5.77  | -4.78  | -3.31  | -1.91  | -0.89  | 0.06   | 1.26   | 2.13   | 2.54   | 3.92   | 5.45   | 20.00  |
| PARZIALI TERRENO     |        | 10.83 | 1.07   | 1.21   | 0.53   | 0.59   | 0.99   | 1.47   | 1.40   | 1.02   | 0.95   | 1.20   | 0.87   | 0.41   | 1.38   | 1.53   | 14.55  |        |
| QUOTE TERRENO        | 116.43 |       | 116.50 | 116.53 | 115.71 | 115.38 | 115.85 | 116.53 | 117.16 | 117.12 | 117.19 | 117.07 | 116.74 | 115.69 | 115.22 | 115.14 | 116.45 | 116.31 |
| PROGRESSIVE PROGETTO |        |       |        |        |        |        |        |        | -3.29  | -2.39  | 0.00   |        | 2.08   | 3.09   |        |        |        |        |
| PARZIALI PROGETTO    |        |       |        |        |        |        |        |        | 0.90   | 2.39   | 2.08   | 1.01   |        |        |        |        |        |        |
| QUOTE PROGETTO       |        |       |        |        |        |        |        |        | 117.32 | 117.26 | 117.09 | 116.94 | 116.87 |        |        |        |        |        |

PROFILO INT-31

SEZIONE 4

PROGRESSIVA 37.62

STERRI E RIPORTI  
 R1 3.44 mq.  
 R2 1.69 mq.  
 R3 1.52 mq.  
 Totale R: 6.65 mq.  
 SCOTICO  
 E1 2.92 mq.  
 BONIFICA  
 F1 4.41 mq.  
 USURA  
 a1 8.50 ml.  
 VEGETALE  
 b1 3.34 ml.  
 b2 1.05 ml.  
 Totale: 4.39 ml.

TRACCIATO PRINCIPALE

104  
 200  
 200

|                      |        |        |        |        |        |        |        |        |        |        |        |        |        |        |        |
|----------------------|--------|--------|--------|--------|--------|--------|--------|--------|--------|--------|--------|--------|--------|--------|--------|
| PROGRESSIVE TERRENO  | -20.00 | -18.72 | -18.17 | -15.11 | -12.15 | -12.15 | -10.96 | -10.37 | -9.30  | -8.25  | -4.28  | 0.87   | 6.85   | 15.85  | 20.00  |
| PARZIALI TERRENO     | 1.28   | 0.55   | 3.06   | 2.96   | 1.19   | 0.59   | 1.07   | 1.05   | 3.97   | 5.15   | 5.98   | 9.00   | 4.15   |        |        |
| QUOTE TERRENO        | 117.06 | 116.99 | 116.98 | 116.92 | 115.56 | 116.74 | 115.98 | 115.14 | 115.14 | 115.56 | 116.46 | 116.25 | 116.22 | 116.32 | 116.28 |
| PROGRESSIVE PROGETTO |        |        |        |        |        |        |        |        |        |        | -4.25  | -3.25  | 0.00   | 3.25   | 4.25   |
| PARZIALI PROGETTO    |        |        |        |        |        |        |        |        |        |        | 1.00   | 3.25   | 3.25   | 1.00   |        |
| QUOTE PROGETTO       |        |        |        |        |        |        |        |        |        |        | 117.40 | 117.33 | 117.10 | 116.88 | 116.81 |

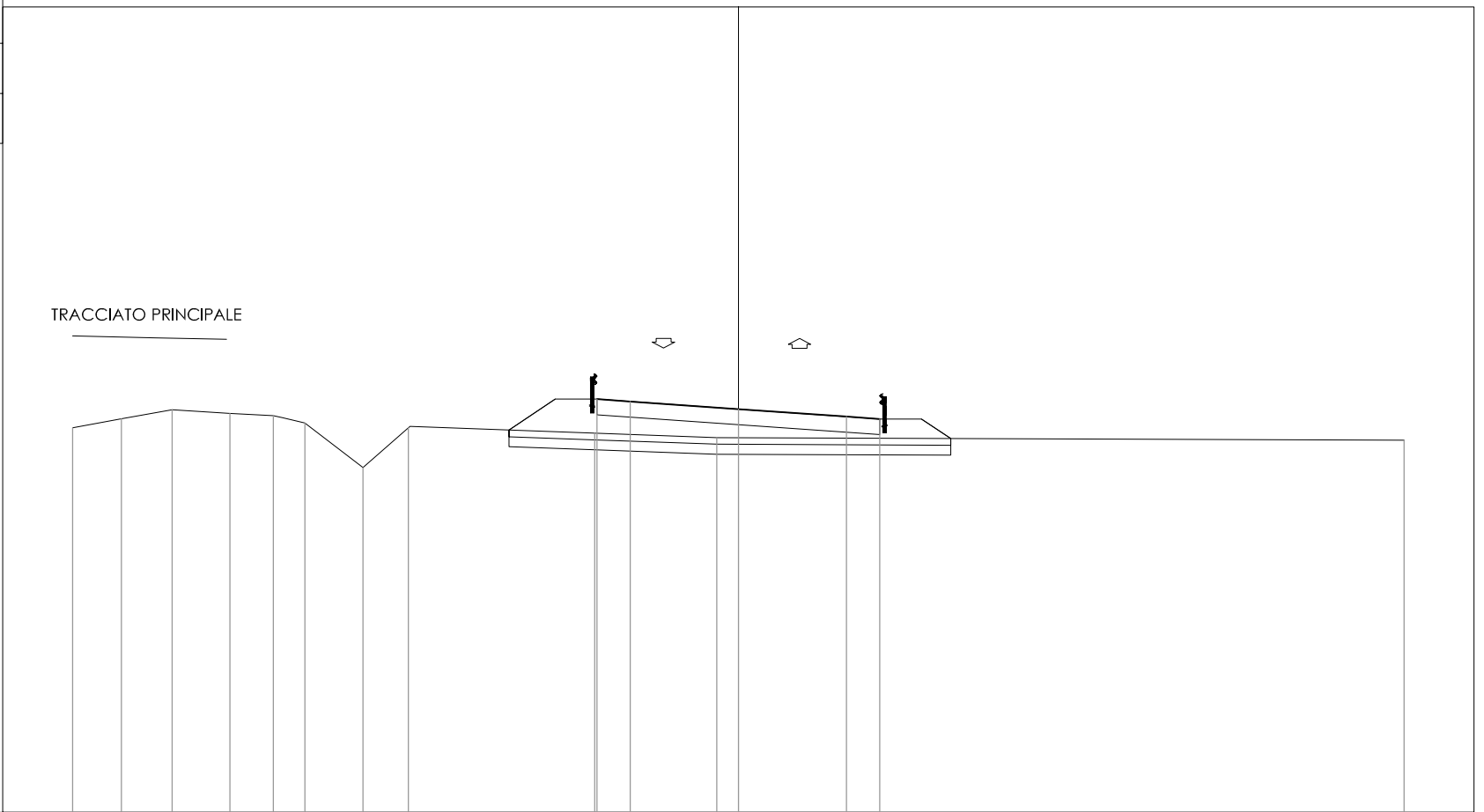
PROFILO INT-31

SEZIONE 5

PROGRESSIVA 54.66

STERRI E RIPORTI  
 R1 6.02 mq.  
 SCOTICO  
 E1 2.65 mq.  
 BONIFICA  
 F1 3.98 mq.  
 USURA  
 a1 8.50 ml.  
 VEGETALE  
 b1 1.67 ml.  
 b2 1.06 ml.  
 Totale: 2.73 ml.

TRACCIATO PRINCIPALE



105  
 200  
 200

|                      |        |        |        |        |        |        |        |        |        |        |        |        |        |
|----------------------|--------|--------|--------|--------|--------|--------|--------|--------|--------|--------|--------|--------|--------|
| PROGRESSIVE TERRENO  | -20.00 | -18.53 | -17.01 | -15.27 | -13.97 | -13.02 | -11.27 | -9.91  | -4.31  | -0.65  | 20.00  |        |        |
| PARZIALI TERRENO     | 1.47   | 1.52   | 1.74   | 1.30   | 0.95   | 1.75   | 1.36   | 5.60   | 3.66   | 20.65  |        |        |        |
| QUOTE TERRENO        | 116.56 | 116.82 | 117.09 | 116.99 | 116.91 | 116.70 | 115.36 | 116.56 | 116.39 | 116.26 | 116.18 |        |        |
| PROGRESSIVE PROGETTO |        |        |        |        |        |        |        |        | -4.25  | -3.25  | 0.00   | 3.25   | 4.25   |
| PARZIALI PROGETTO    |        |        |        |        |        |        |        |        | 1.00   | 3.25   | 3.25   | 1.00   |        |
| QUOTE PROGETTO       |        |        |        |        |        |        |        |        | 117.41 | 117.34 | 117.12 | 116.89 | 116.82 |

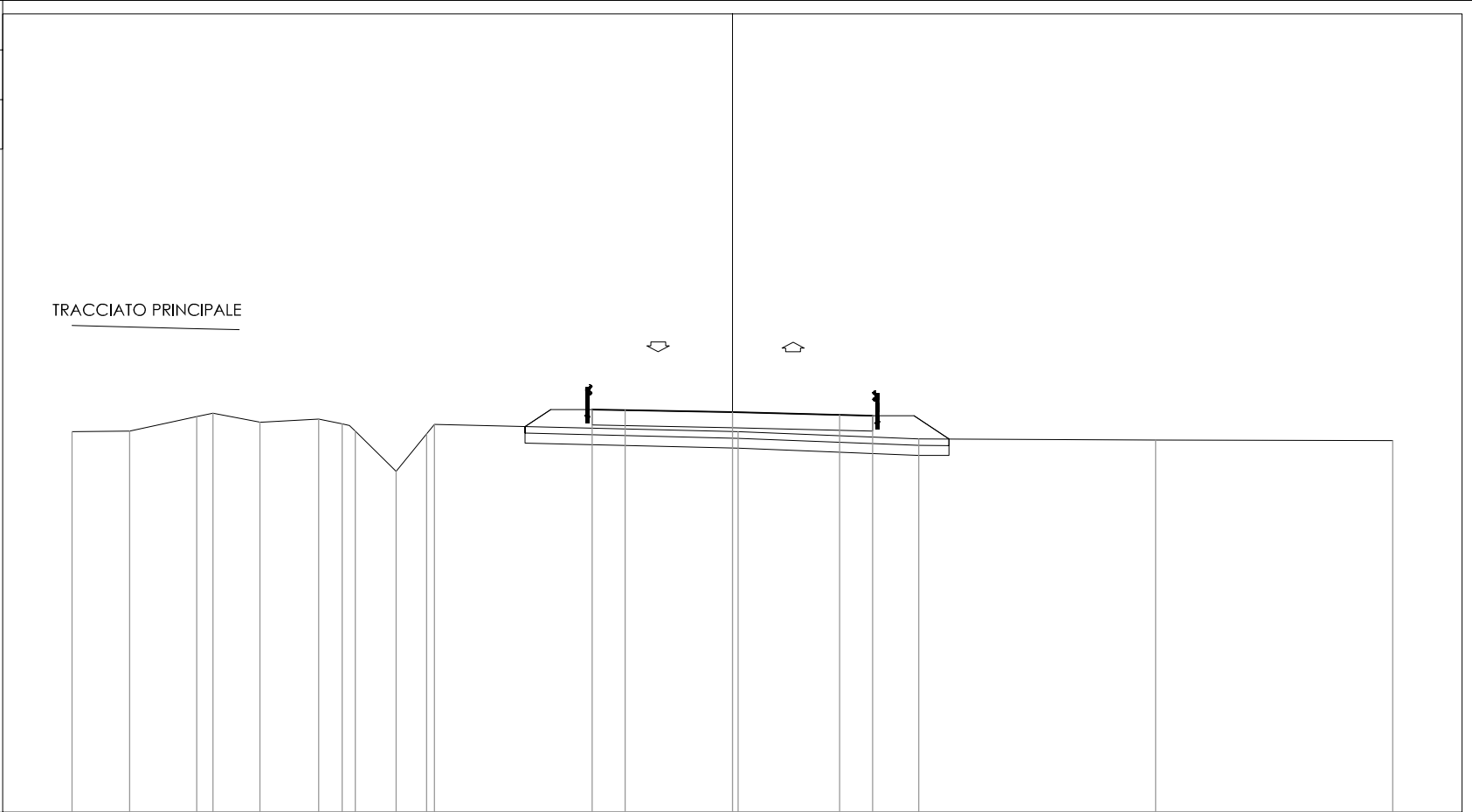
PROFILO INT-31

SEZIONE 6

PROGRESSIVA 69.66

STERRI E RIPORTI  
 R1 0.90 mq.  
 R2 0.19 mq.  
 R3 2.12 mq.  
 Totale R: 3.21 mq.  
 SCOTICO  
 E1 2.56 mq.  
 BONIFICA  
 F1 3.85 mq.  
 USURA  
 a1 8.50 ml.  
 VEGETALE  
 b1 0.94 ml.  
 b2 1.28 ml.  
 Totale: 2.22 ml.

TRACCIATO PRINCIPALE



105

200  
200

|                      |        |        |        |        |        |        |        |        |        |        |        |        |        |        |        |        |
|----------------------|--------|--------|--------|--------|--------|--------|--------|--------|--------|--------|--------|--------|--------|--------|--------|--------|
| PROGRESSIVE TERRENO  | -20.00 | -18.25 | -16.22 | -15.73 | -14.31 | -12.53 | -11.82 | -11.42 | -10.18 | -9.26  | -9.02  | 0.17   | 5.64   | 12.82  | 20.00  |        |
| PARZIALI TERRENO     | 1.75   | 2.03   | 0.49   | 1.42   | 1.78   | 0.71   | 0.40   | 1.24   | 0.92   | 0.24   | 9.19   | 5.47   | 7.18   | 7.18   |        |        |
| QUOTE TERRENO        | 116.54 | 116.55 | 117.00 | 117.10 | 116.83 | 116.92 | 116.77 | 116.55 | 115.34 | 116.46 | 116.76 | 116.53 | 116.32 | 116.29 | 116.27 |        |
| PROGRESSIVE PROGETTO |        |        |        |        |        |        |        |        |        |        |        | -4.25  | -3.25  | 0.00   | 3.25   | 4.25   |
| PARZIALI PROGETTO    |        |        |        |        |        |        |        |        |        |        |        | 1.00   | 3.25   | 3.25   | 1.00   |        |
| QUOTE PROGETTO       |        |        |        |        |        |        |        |        |        |        |        | 117.21 | 117.19 | 117.13 | 117.05 | 117.02 |

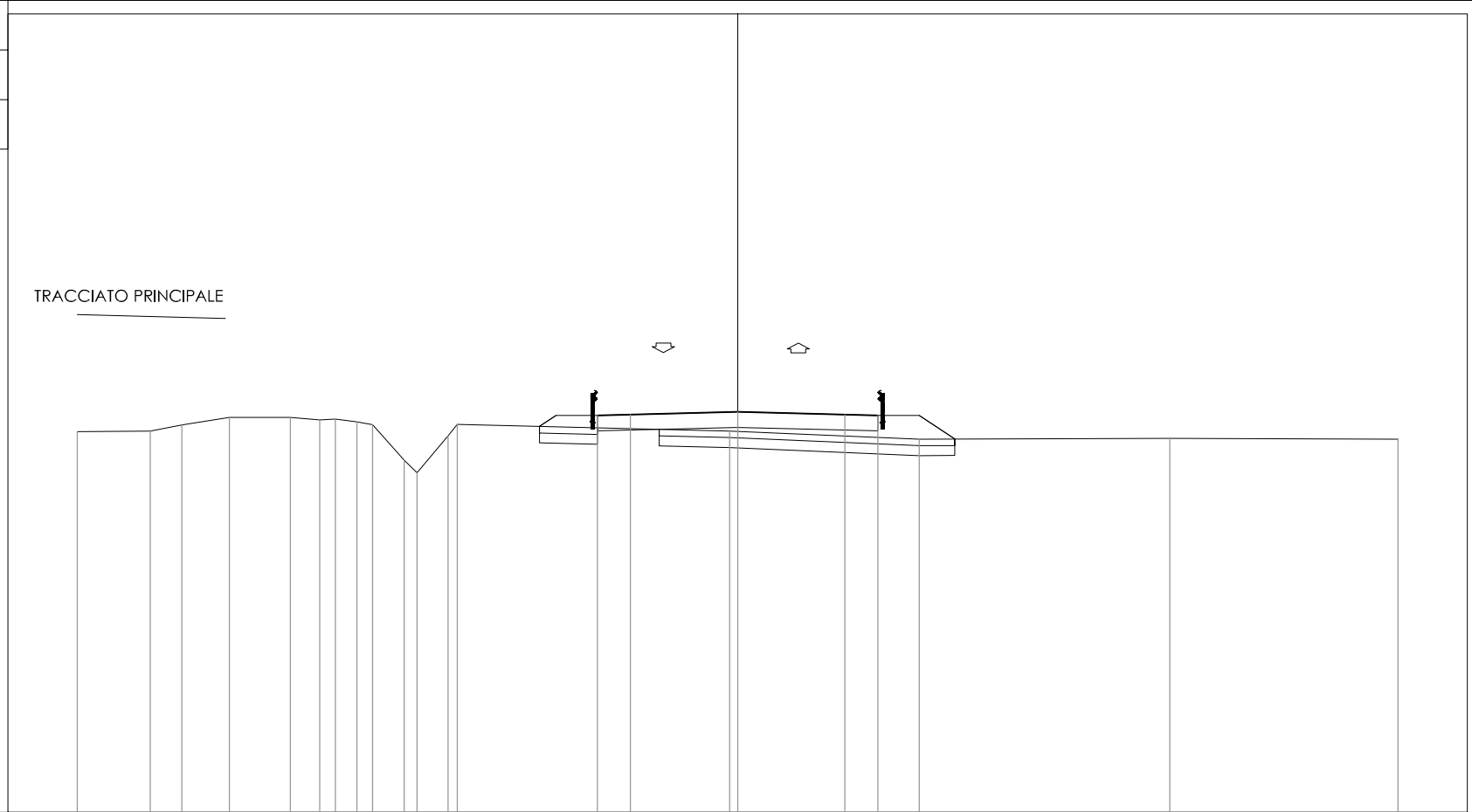
PROFILO INT-31

SEZIONE 7

PROGRESSIVA 82.76

STERRI E RIPORTI  
 S1 0.09 mq.  
 R1 0.54 mq.  
 R2 2.06 mq.  
 Totale R: 2.60 mq.  
 SCOTICO  
 E1 1.79 mq.  
 E2 0.35 mq.  
 Totale: 2.14 mq.  
 BONIFICA  
 F1 2.69 mq.  
 F2 0.52 mq.  
 Totale: 3.21 mq.  
 USURA  
 a1 8.50 ml.  
 VEGETALE  
 b1 0.60 ml.  
 b2 1.30 ml.  
 Totale: 1.90 ml.

TRACCIATO PRINCIPALE



105

200  
200

|                      |        |        |        |        |        |        |        |        |        |        |        |        |        |        |        |        |        |        |
|----------------------|--------|--------|--------|--------|--------|--------|--------|--------|--------|--------|--------|--------|--------|--------|--------|--------|--------|--------|
| PROGRESSIVE TERRENO  | -20.00 | -17.79 | -16.83 | -15.39 | -13.54 | -12.66 | -12.19 | -11.53 | -11.05 | -10.09 | -9.71  | -8.77  | -8.49  | -0.24  | 5.50   | 13.09  | 20.00  |        |
| PARZIALI TERRENO     |        | 2.21   | 0.96   | 1.44   | 1.85   | 0.88   | 0.47   | 0.66   | 0.48   | 0.96   | 0.38   | 0.94   | 0.28   | 8.25   | 5.74   | 7.59   | 6.91   |        |
| QUOTE TERRENO        | 116.54 | 116.55 | 116.74 | 116.97 | 116.97 | 116.89 | 116.92 | 116.83 | 116.75 | 115.67 | 115.30 | 116.41 | 116.76 | 116.56 | 116.31 | 116.33 | 116.31 |        |
| PROGRESSIVE PROGETTO |        |        |        |        |        |        |        |        |        |        |        |        |        | -4.25  | -3.25  | 0.00   | 3.25   | 4.25   |
| PARZIALI PROGETTO    |        |        |        |        |        |        |        |        |        |        |        |        |        | 1.00   | 3.25   | 3.25   | 1.00   |        |
| QUOTE PROGETTO       |        |        |        |        |        |        |        |        |        |        |        |        |        | 117.03 | 117.06 | 117.14 | 117.06 | 117.03 |



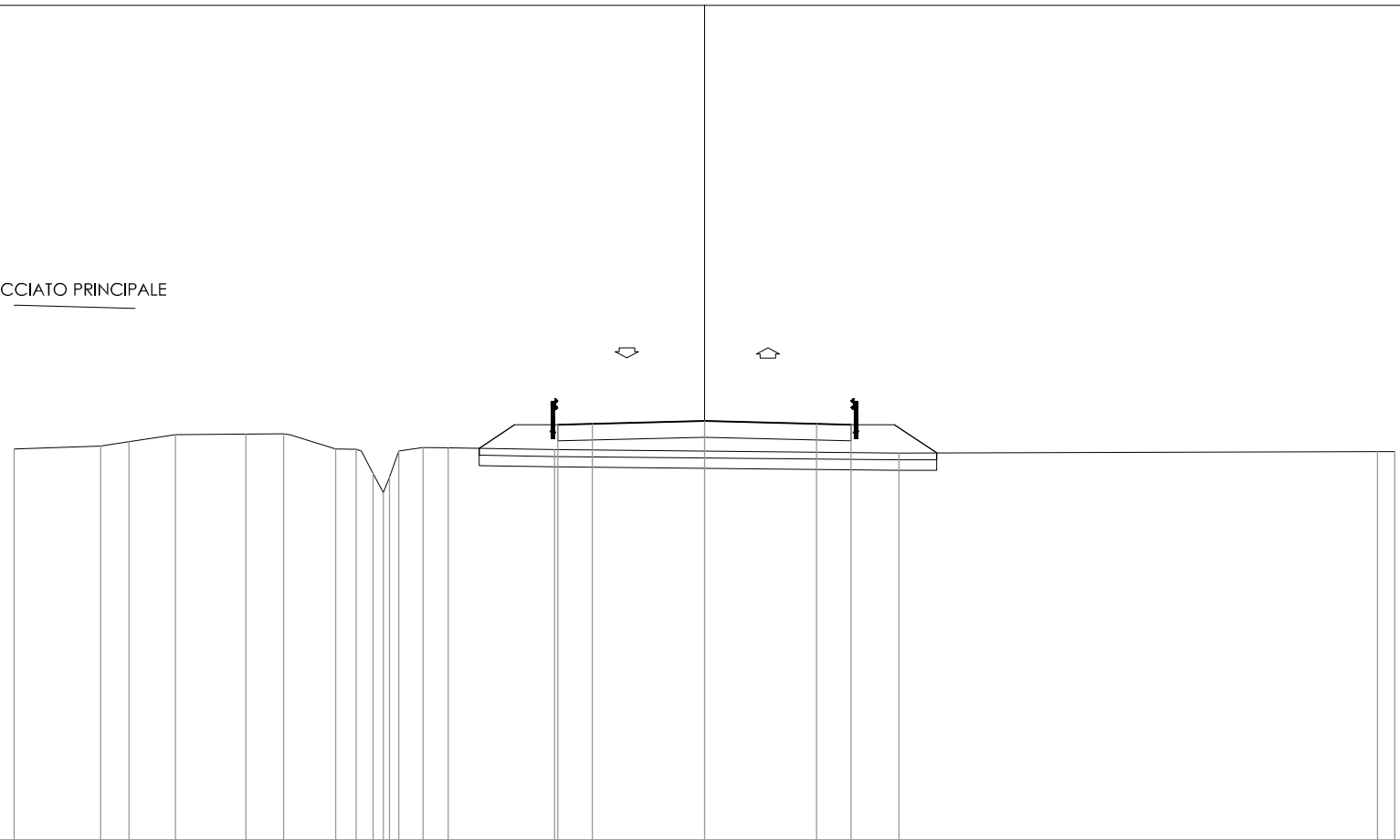
PROFILO INT-31

SEZIONE 8

PROGRESSIVA 101.37

STERRI E RIPORTI  
 R1 1.27 mq.  
 R2 0.54 mq.  
 R3 4.00 mq.  
 Totale R: 5.81 mq.  
 SCOTICO  
 E1 2.64 mq.  
 BONIFICA  
 F1 3.98 mq.  
 USURA  
 a1 8.50 ml.  
 VEGETALE  
 b1 1.24 ml.  
 b2 1.48 ml.  
 Totale: 2.72 ml.

TRACCIATO PRINCIPALE



105  
 200 200

|                      |        |        |        |        |        |        |        |        |        |        |        |        |        |        |        |        |        |        |        |
|----------------------|--------|--------|--------|--------|--------|--------|--------|--------|--------|--------|--------|--------|--------|--------|--------|--------|--------|--------|--------|
| PROGRESSIVE TERRENO  | -20.00 | -17.49 | -16.67 | -15.32 | -13.28 | -12.19 | -10.68 | -10.09 | -9.60  | -9.30  | -9.12  | -8.86  | -8.15  | -7.42  | -4.34  | 5.63   | 19.50  | 20.00  |        |
| PARZIALI TERRENO     | 2.51   | 0.82   | 1.35   | 2.04   | 1.09   | 1.51   | 0.59   | 0.49   | 0.30   | 0.18   | 0.26   | 0.71   | 0.73   | 3.08   | 9.97   | 13.87  | 0.50   |        |        |
| QUOTE TERRENO        | 116.34 | 116.43 | 116.55 | 116.76 | 116.77 | 116.78 | 116.34 | 116.33 | 115.63 | 115.08 | 115.52 | 116.29 | 116.39 | 116.38 | 116.32 | 116.22 | 116.26 | 116.26 |        |
| PROGRESSIVE PROGETTO |        |        |        |        |        |        |        |        |        |        |        |        |        |        | -4.25  | -3.25  | 0.00   | 3.25   | 4.25   |
| PARZIALI PROGETTO    |        |        |        |        |        |        |        |        |        |        |        |        |        |        | 1.00   | 3.25   | 3.25   | 1.00   |        |
| QUOTE PROGETTO       |        |        |        |        |        |        |        |        |        |        |        |        |        |        | 117.05 | 117.07 | 117.15 | 117.07 | 117.05 |

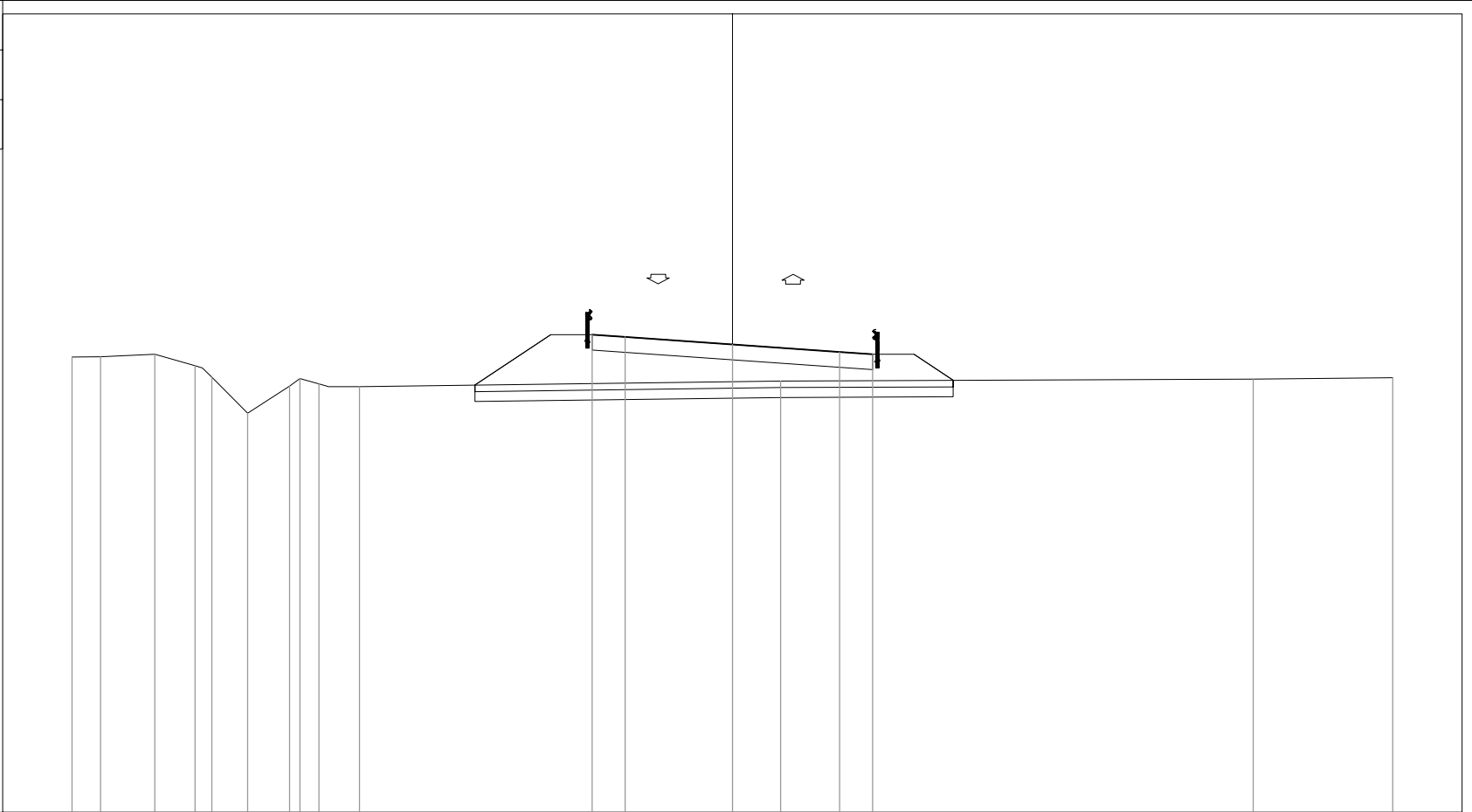


PROFILO INT-31

SEZIONE 10

PROGRESSIVA 142.18

STERRI E RIPORTI  
 R1 10.69 mq.  
 SCOTICO  
 E1 2.90 mq.  
 BONIFICA  
 F1 4.35 mq.  
 USURA  
 a1 8.50 ml.  
 VEGETALE  
 b1 2.76 ml.  
 b2 1.43 ml.  
 Totale: 4.19 ml.



103

200  
200

|                      |        |        |        |        |        |        |        |        |        |        |        |        |        |
|----------------------|--------|--------|--------|--------|--------|--------|--------|--------|--------|--------|--------|--------|--------|
| PROGRESSIVE TERRENO  | -20.00 | -19.13 | -17.49 | -16.27 | -15.77 | -14.68 | -13.41 | -13.10 | -12.52 | -11.29 | 1.46   | 15.77  | 20.00  |
| PARZIALI TERRENO     | 0.87   | 1.64   | 1.22   | 0.50   | 1.09   | 1.27   | 0.31   | 0.58   | 1.23   | 12.75  | 14.31  | 4.23   |        |
| QUOTE TERRENO        | 116.80 | 116.81 | 116.88 | 116.54 | 116.19 | 115.10 | 115.91 | 116.14 | 115.99 | 115.90 | 116.07 | 116.13 | 116.17 |
| PROGRESSIVE PROGETTO |        | -4.25  | -3.25  | 0.00   | 3.25   | 4.25   |        |        |        |        |        |        |        |
| PARZIALI PROGETTO    |        | 1.00   | 3.25   | 3.25   | 1.00   |        |        |        |        |        |        |        |        |
| QUOTE PROGETTO       | 117.48 | 117.41 | 117.18 | 116.95 | 116.88 |        |        |        |        |        |        |        |        |

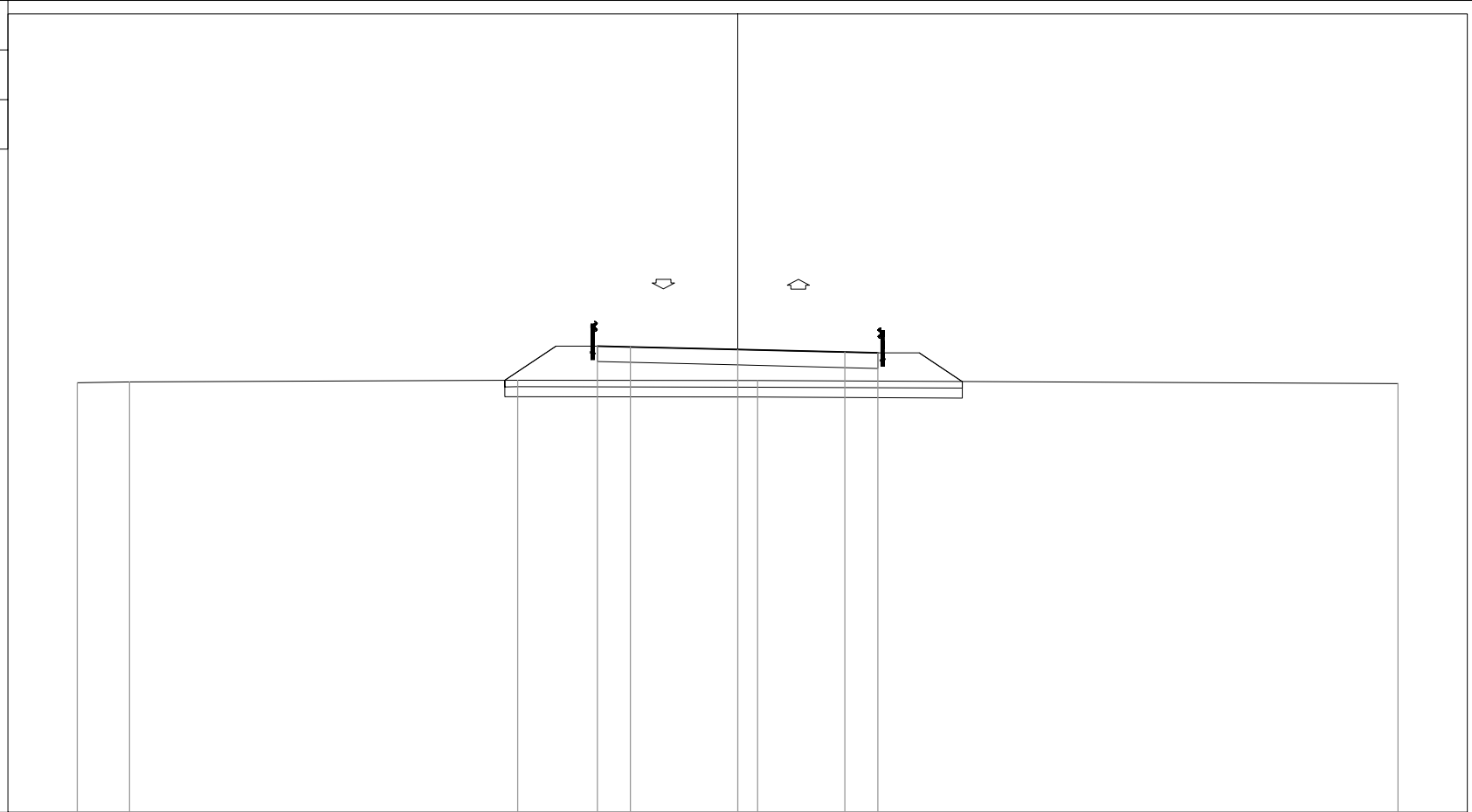


PROFILO INT-31

SEZIONE 12

PROGRESSIVA 172.68

STERRI E RIPORTI  
 R1 7.72 mq.  
 SCOTICO  
 E1 2.76 mq.  
 BONIFICA  
 F1 4.16 mq.  
 USURA  
 a1 8.50 ml.  
 VEGETALE  
 b1 1.87 ml.  
 b2 1.56 ml.  
 Totale: 3.43 ml.



103

200 200

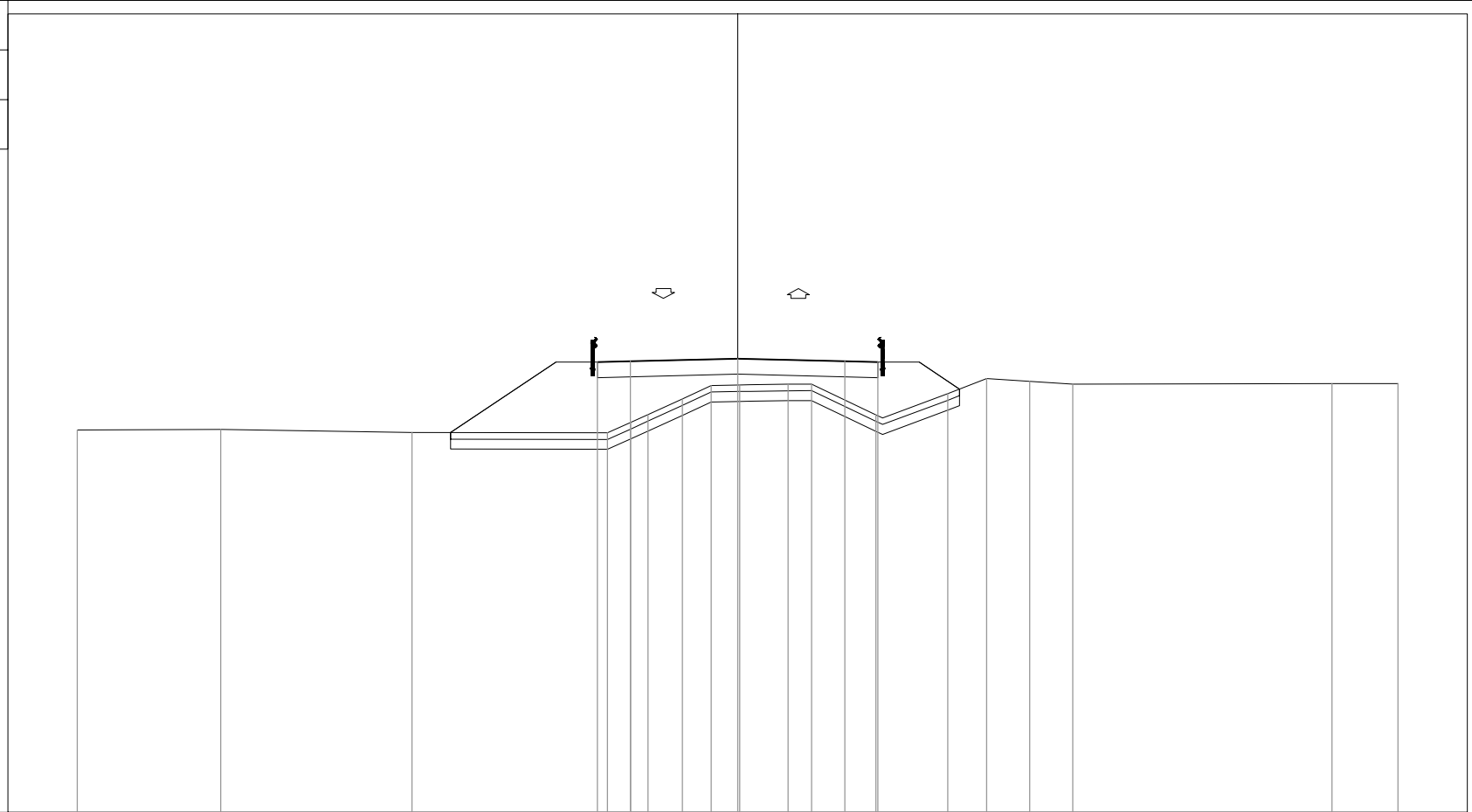
|                      |        |        |        |        |        |        |        |
|----------------------|--------|--------|--------|--------|--------|--------|--------|
| PROGRESSIVE TERRENO  | -20.00 | -18.41 | -6.66  | 0.61   | 20.00  |        |        |
| PARZIALI TERRENO     | 1.59   | 11.75  | 7.27   | 19.39  |        |        |        |
| QUOTE TERRENO        | 116.02 | 116.04 | 116.10 | 116.09 | 115.99 |        |        |
| PROGRESSIVE PROGETTO |        |        | -4.25  | -3.25  | 0.00   | 3.25   | 4.25   |
| PARZIALI PROGETTO    |        |        | 1.00   | 3.25   | 3.25   | 1.00   |        |
| QUOTE PROGETTO       |        |        | 117.13 | 117.11 | 117.03 | 116.95 | 116.92 |

PROFILO INT-31

SEZIONE 13

PROGRESSIVA 193.49

STERRI E RIPORTI  
 R1 14.73 mq.  
 SCOTICO  
 E1 3.08 mq.  
 BONIFICA  
 F1 4.63 mq.  
 USURA  
 a1 8.50 ml.  
 VEGETALE  
 b1 3.84 ml.  
 b2 1.46 ml.  
 Totale: 5.30 ml.



200  
200

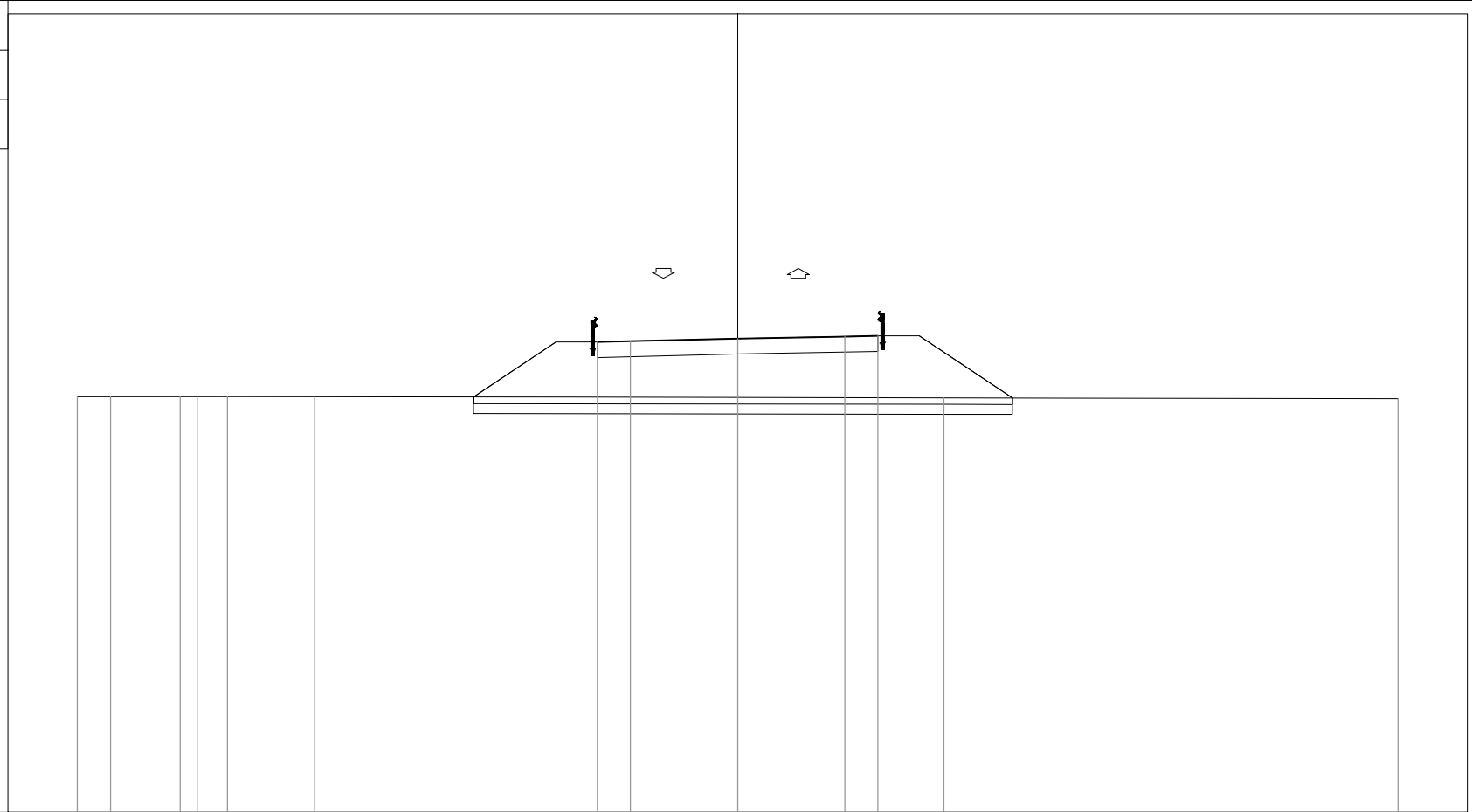
|                      |        |        |        |        |        |        |        |        |        |        |        |        |        |        |        |        |        |        |
|----------------------|--------|--------|--------|--------|--------|--------|--------|--------|--------|--------|--------|--------|--------|--------|--------|--------|--------|--------|
| PROGRESSIVE TERRENO  | -20.00 | -15.65 | -9.86  | -3.94  | -3.24  | -2.72  | -1.67  | -0.80  | 0.06   | 1.53   | 2.24   | 4.19   | 6.36   | 7.54   | 8.84   | 10.15  | 18.00  | 20.00  |
| PARZIALI TERRENO     |        | 4.35   | 5.79   | 5.92   | 0.70   | 0.52   | 1.05   | 0.87   | 0.86   | 1.47   | 0.71   | 1.95   | 2.17   | 1.18   | 1.30   | 1.31   | 7.85   | 2.00   |
| QUOTE TERRENO        | 114.59 | 114.61 | 114.51 | 114.50 | 114.81 | 115.06 | 115.53 | 115.94 | 115.95 | 115.97 | 115.98 | 115.05 | 115.69 | 116.14 | 116.06 | 115.98 | 116.00 | 116.00 |
| PROGRESSIVE PROGETTO |        |        |        | -4.25  | -3.25  |        |        | 0.00   |        |        |        | 3.25   | 4.25   |        |        |        |        |        |
| PARZIALI PROGETTO    |        |        |        | 1.00   |        | 3.25   |        |        |        | 3.25   |        | 1.00   |        |        |        |        |        |        |
| QUOTE PROGETTO       |        |        |        | 116.64 | 116.67 |        |        | 116.75 |        |        |        | 116.67 | 116.64 |        |        |        |        |        |

PROFILO INT-31

SEZIONE 14

PROGRESSIVA 213.49

STERRI E RIPORTI  
 R1 20.29 mq.  
 SCOTICO  
 E1 3.26 mq.  
 BONIFICA  
 F1 4.90 mq.  
 USURA  
 a1 8.50 ml.  
 VEGETALE  
 b1 3.00 ml.  
 b2 3.39 ml.  
 Totale: 6.39 ml.



102

200

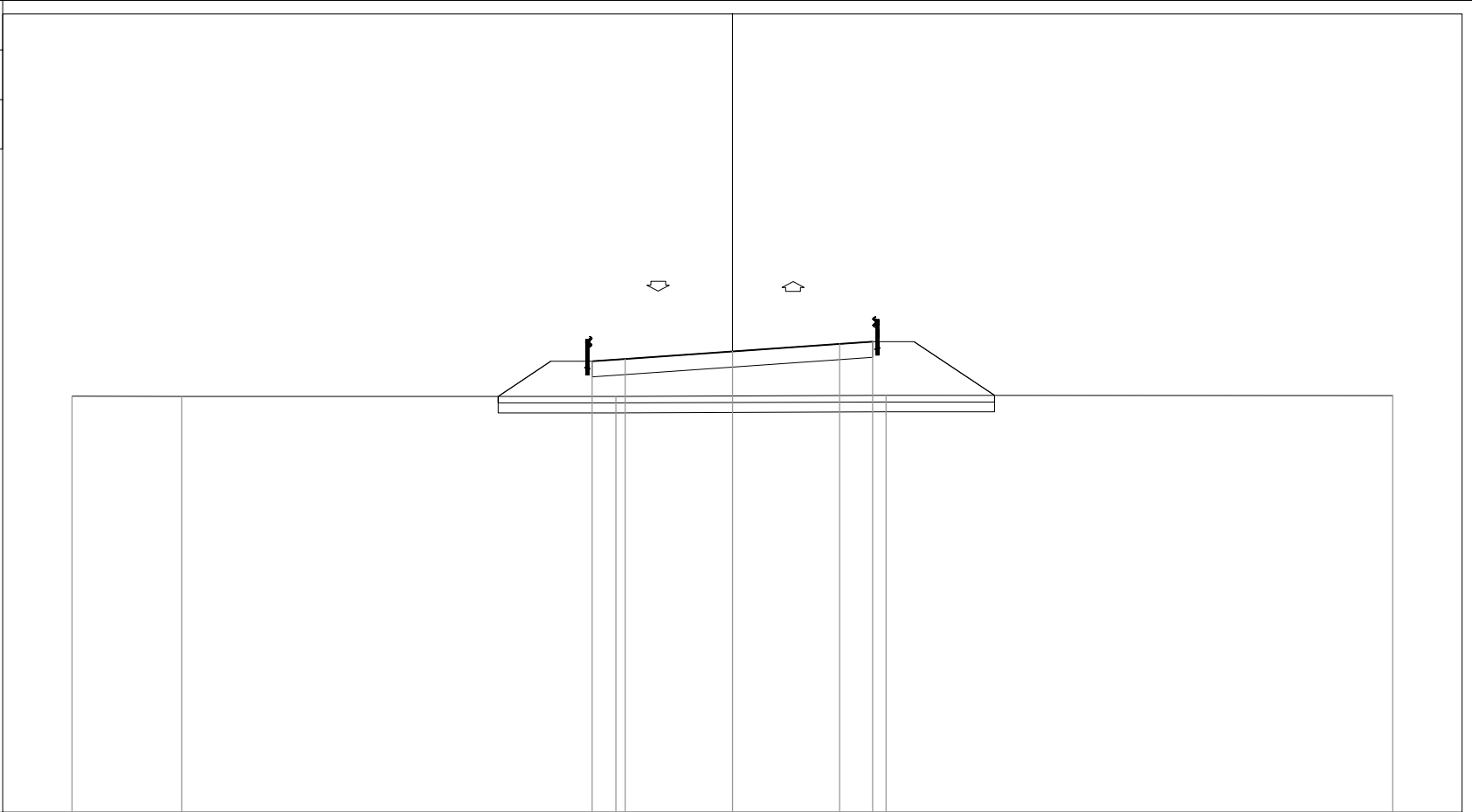
|                      |        |        |        |        |        |        |        |        |
|----------------------|--------|--------|--------|--------|--------|--------|--------|--------|
| PROGRESSIVE TERRENO  | -20.00 | -18.99 | -16.88 | -16.37 | -15.45 | -12.81 | 6.24   | 20.00  |
| PARZIALI TERRENO     | 1.01   | 2.11   | 0.51   | 0.92   | 2.64   | 19.05  | 13.76  |        |
| QUOTE TERRENO        | 114.60 | 114.60 | 114.61 | 114.60 | 114.60 | 114.59 | 114.56 | 114.53 |
| PROGRESSIVE PROGETTO |        |        | -4.25  | -3.25  | 0.00   | 3.25   | 4.25   |        |
| PARZIALI PROGETTO    |        |        | 1.00   | 3.25   | 3.25   | 1.00   |        |        |
| QUOTE PROGETTO       |        |        | 116.25 | 116.28 | 116.36 | 116.42 | 116.44 |        |

PROFILO INT-31

SEZIONE 15

PROGRESSIVA 235.99

STERRI E RIPORTI  
 R1 13.57 mq.  
 SCOTICO  
 E1 3.00 mq.  
 BONIFICA  
 F1 4.52 mq.  
 USURA  
 a1 8.50 ml.  
 VEGETALE  
 b1 1.91 ml.  
 b2 2.93 ml.  
 Totale: 4.84 ml.



102

200  
200

|                      |        |        |                  |                      |                  |
|----------------------|--------|--------|------------------|----------------------|------------------|
| PROGRESSIVE TERRENO  | -20.00 | -1.68  | -3.53            | 4.65                 | 20.00            |
| PARZIALI TERRENO     | 3.32   | 13.15  | 8.18             | 15.35                |                  |
| QUOTE TERRENO        | 114.61 | 114.61 | 114.61           | 114.64               | 114.63           |
| PROGRESSIVE PROGETTO |        |        | -4.25<br>-3.25   | 0.00<br>3.25<br>4.25 |                  |
| PARZIALI PROGETTO    |        |        | 1.00             | 3.25                 | 1.00             |
| QUOTE PROGETTO       |        |        | 115.67<br>115.74 | 115.96               | 116.19<br>116.26 |

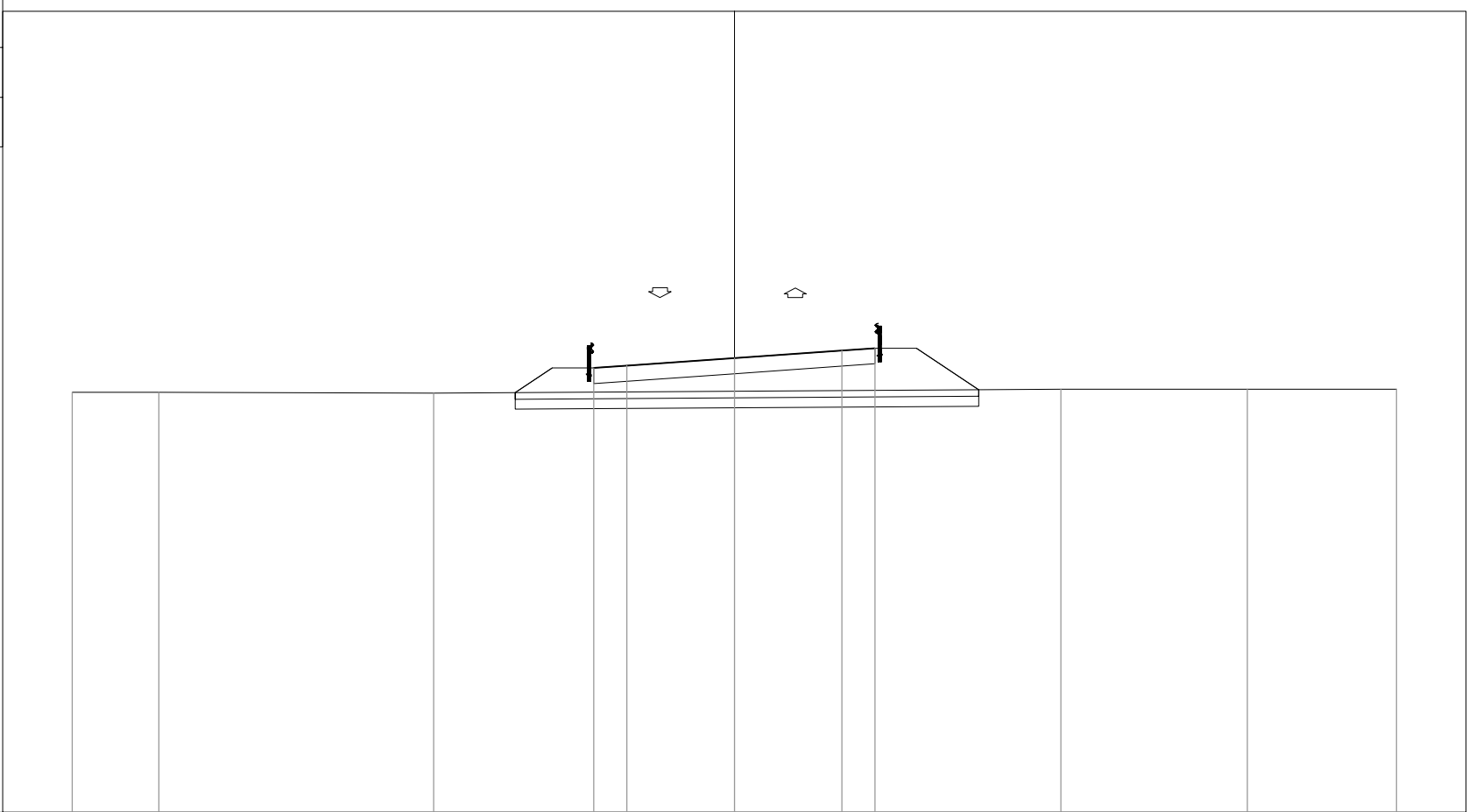


PROFILO INT-31

SEZIONE 16

PROGRESSIVA 255.99

STERRI E RIPORTI  
 R1 8.58 mq.  
 SCOTICO  
 E1 2.80 mq.  
 BONIFICA  
 F1 4.20 mq.  
 USURA  
 a1 8.50 ml.  
 VEGETALE  
 b1 1.34 ml.  
 b2 2.26 ml.  
 Totale: 3.60 ml.



102

200  
200

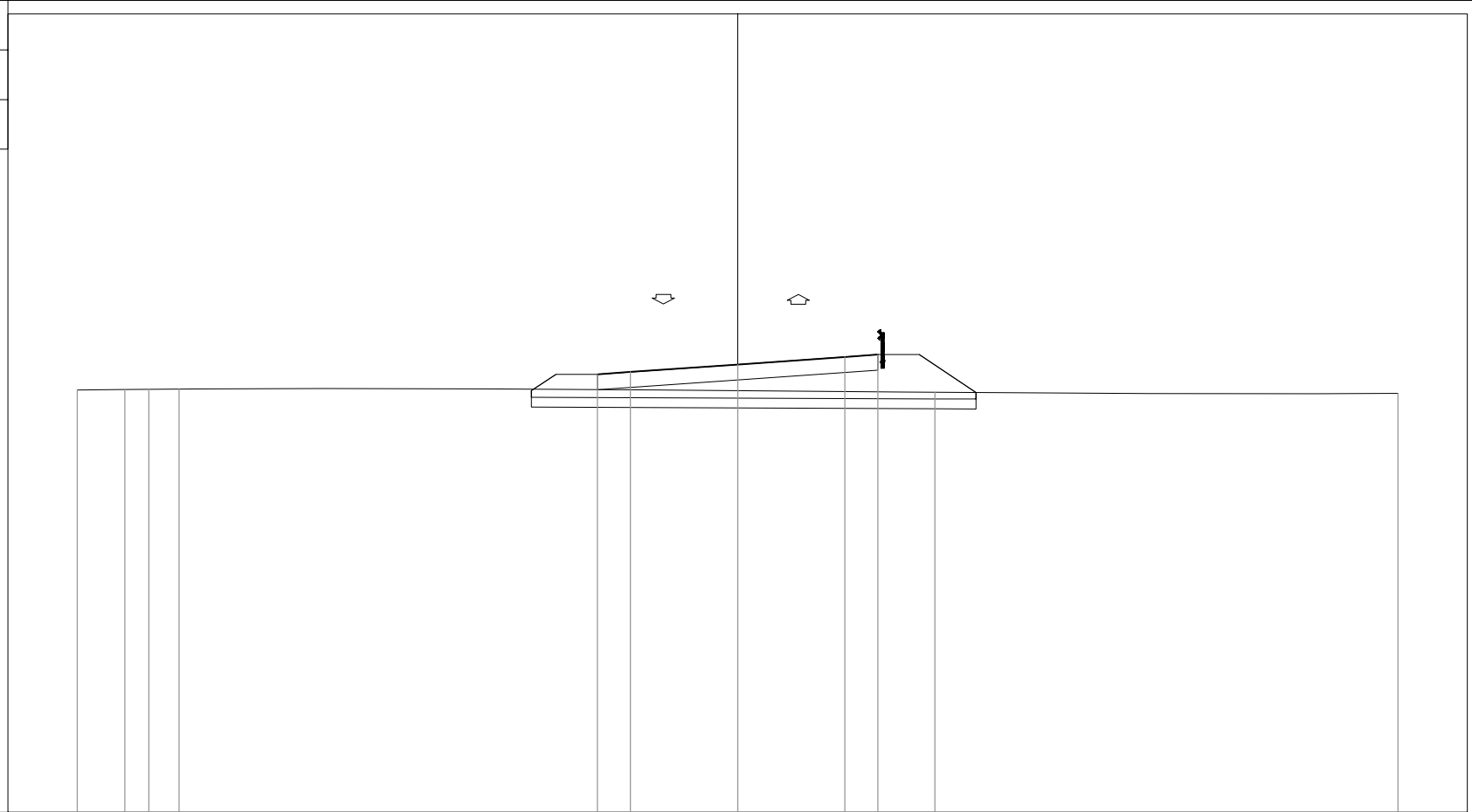
|                      |        |        |      |        |        |        |        |        |        |        |
|----------------------|--------|--------|------|--------|--------|--------|--------|--------|--------|--------|
| PROGRESSIVE TERRENO  | -20.00 | -17.38 |      | -9.09  |        |        | 9.86   |        | 15.49  | 20.00  |
| PARZIALI TERRENO     |        | 2.62   | 8.29 |        | 18.95  |        | 5.63   | 4.51   |        |        |
| QUOTE TERRENO        | 114.69 | 114.69 |      | 114.66 |        |        | 114.78 |        | 114.78 | 114.78 |
| PROGRESSIVE PROGETTO |        |        |      |        | -4.25  | -3.25  | 0.00   | 3.25   | 4.25   |        |
| PARZIALI PROGETTO    |        |        |      |        | 1.00   | 3.25   | 3.25   | 1.00   |        |        |
| QUOTE PROGETTO       |        |        |      |        | 115.42 | 115.49 | 115.72 | 115.95 | 116.02 |        |

PROFILO INT-31

SEZIONE 17

PROGRESSIVA 277.12

STERRI E RIPORTI  
 R1 6.17 mq.  
 SCOTICO  
 E1 2.69 mq.  
 BONIFICA  
 F1 4.05 mq.  
 USURA  
 a1 8.50 ml.  
 VEGETALE  
 b1 0.89 ml.  
 b2 2.07 ml.  
 Totale: 2.96 ml.



102

200 200

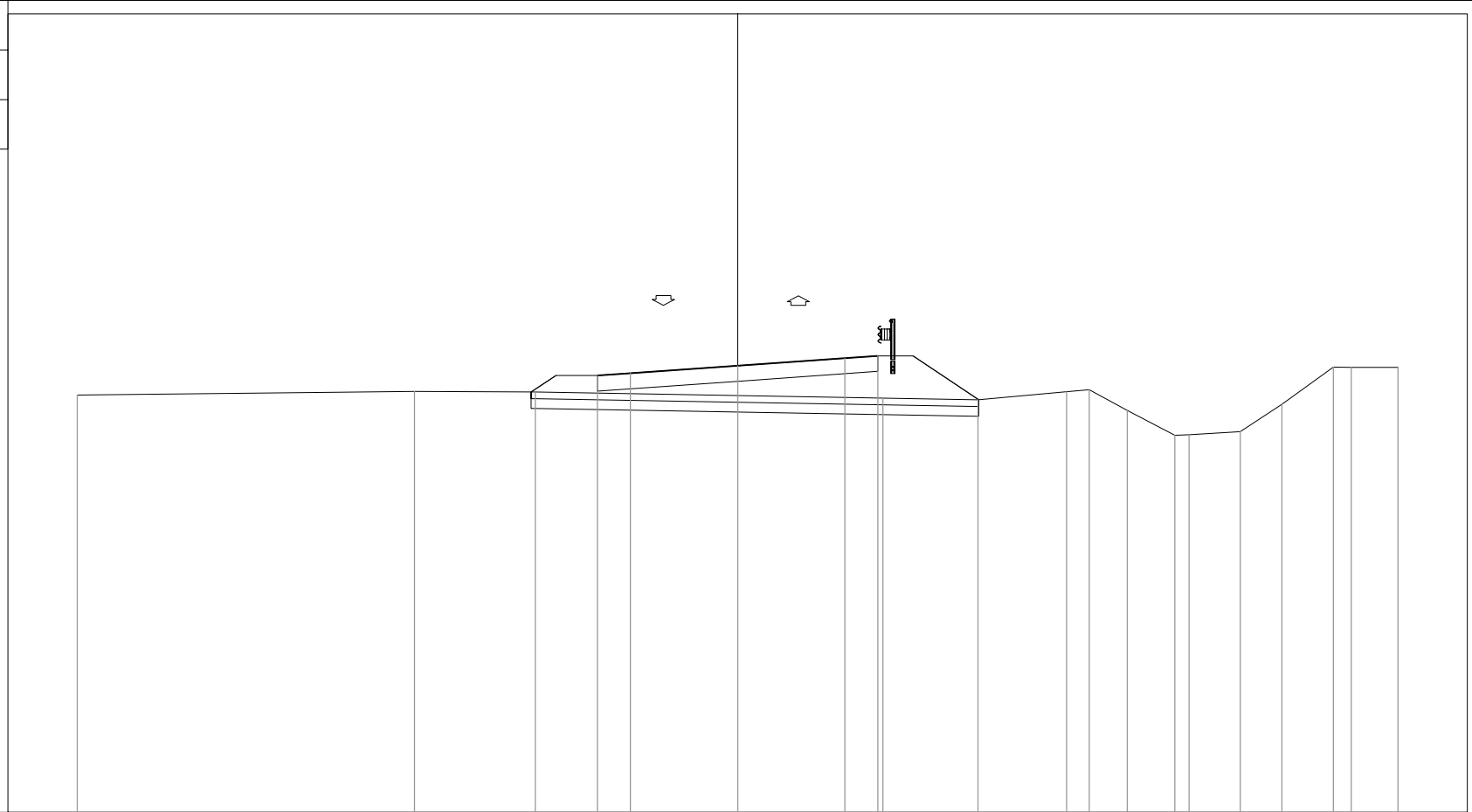
|                      |        |        |        |        |        |        |        |        |        |
|----------------------|--------|--------|--------|--------|--------|--------|--------|--------|--------|
| PROGRESSIVE TERRENO  | -20.00 | -18.56 | -17.83 | -16.91 |        |        | 5.97   |        | 20.00  |
| PARZIALI TERRENO     | 1.44   | 0.73   | 0.92   |        | 22.88  |        |        | 14.03  |        |
| QUOTE TERRENO        | 114.80 | 114.82 | 114.83 | 114.82 |        |        | 114.73 |        | 114.69 |
| PROGRESSIVE PROGETTO |        |        |        |        | -4.25  | -3.25  | 0.00   | 3.25   | 4.25   |
| PARZIALI PROGETTO    |        |        |        |        | 1.00   | 3.25   | 3.25   | 1.00   |        |
| QUOTE PROGETTO       |        |        |        |        | 115.28 | 115.35 | 115.57 | 115.80 | 115.87 |

PROFILO INT-31

SEZIONE 18

PROGRESSIVA 297.12

STERRI E RIPORTI  
 R1 2.98 mq.  
 R2 1.58 mq.  
 R3 2.66 mq.  
 Totale R: 7.22 mq.  
 SCOTICO  
 E1 2.71 mq.  
 BONIFICA  
 F1 4.07 mq.  
 USURA  
 a1 8.50 ml.  
 VEGETALE  
 b1 0.90 ml.  
 b2 2.39 ml.  
 Totale: 3.29 ml.



|                      |        |        |        |  |        |        |        |        |        |        |        |        |        |        |        |        |
|----------------------|--------|--------|--------|--|--------|--------|--------|--------|--------|--------|--------|--------|--------|--------|--------|--------|
| PROGRESSIVE TERRENO  | -20.00 | -9.79  | -6.12  |  | 4.40   | 7.28   | 9.96   | 10.65  | 11.80  | 13.24  | 13.67  | 15.22  | 16.48  | 18.04  | 18.58  | 20.00  |
| PARZIALI TERRENO     |        | 10.21  | 3.67   |  | 10.52  | 2.88   | 2.68   | 0.69   | 1.15   | 1.44   | 0.43   | 1.55   | 1.26   | 1.56   | 0.54   | 1.42   |
| QUOTE TERRENO        | 114.65 | 114.76 | 114.74 |  | 114.55 | 114.50 | 114.75 | 114.81 | 114.18 | 113.42 | 113.44 | 113.54 | 114.37 | 115.49 | 115.49 | 115.49 |
| PROGRESSIVE PROGETTO |        |        |        |  | -4.25  | -3.25  | 0.00   | 3.25   | 4.25   |        |        |        |        |        |        |        |
| PARZIALI PROGETTO    |        |        |        |  | 1.00   | 3.25   | 3.25   | 1.00   |        |        |        |        |        |        |        |        |
| QUOTE PROGETTO       |        |        |        |  | 115.24 | 115.31 | 115.53 | 115.76 | 115.83 |        |        |        |        |        |        |        |





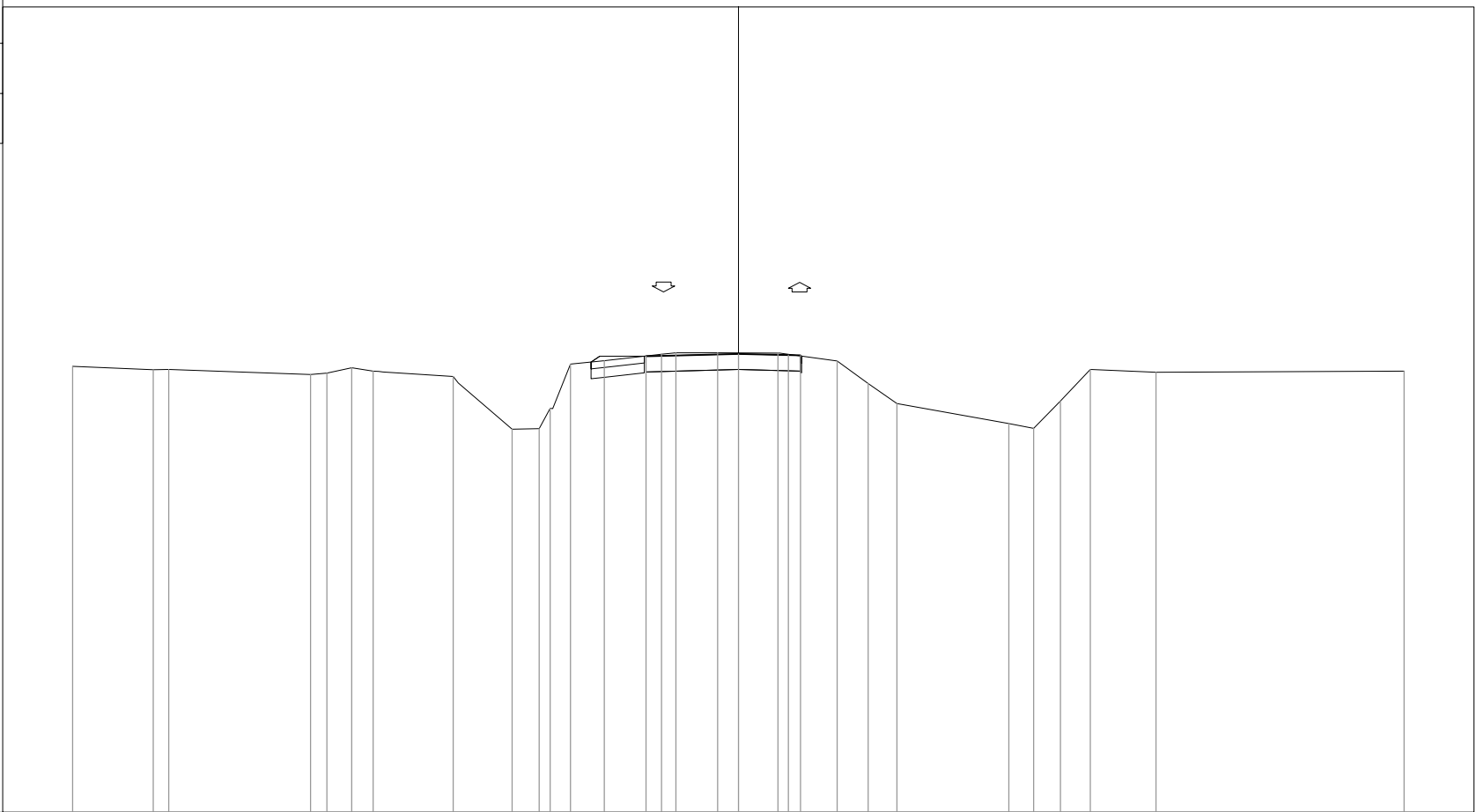


PROFILO INT-31

SEZIONE 22

PROGRESSIVA 360.15

STERRI E RIPORTI  
 S1 0.18 mq.  
 S2 0.34 mq.  
 S3 1.89 mq.  
 Totale S: 2.41 mq.  
 R1 0.08 mq.  
 R2 0.04 mq.  
 Totale R: 0.12 mq.  
 SCOTICO  
 E1 0.00 mq.  
 E2 0.32 mq.  
 Totale: 0.32 mq.  
 BONIFICA  
 F1 0.01 mq.  
 F2 0.48 mq.  
 Totale: 0.49 mq.  
 USURA  
 a1 4.64 ml.  
 VEGETALE  
 b1 0.32 ml.  
 b2 0.04 ml.  
 Totale: 0.36 ml.  
 PREPARAZIONE PIANO DI POSA  
 f1 4.64 ml.



102

200  
 200

|                      |        |        |        |        |        |        |        |        |        |        |        |        |        |        |        |        |        |        |        |        |        |        |        |        |        |        |
|----------------------|--------|--------|--------|--------|--------|--------|--------|--------|--------|--------|--------|--------|--------|--------|--------|--------|--------|--------|--------|--------|--------|--------|--------|--------|--------|--------|
| PROGRESSIVE TERRENO  | -20.00 | -17.58 | -17.11 | -12.85 | -12.36 | -11.61 | -10.97 | -8.57  | -6.79  | -5.98  | -5.66  | -5.04  | -4.03  | -2.31  | -1.88  | -0.62  | 1.19   | 2.96   | 3.90   | 4.76   | 8.12   | 8.87   | 9.67   | 10.57  | 12.55  | 20.00  |
| PARZIALI TERRENO     | 2.42   | 0.47   | 4.26   | 0.49   | 0.75   | 0.64   | 2.40   | 1.78   | 0.81   | 0.32   | 0.62   | 1.01   | 1.72   | 0.43   | 1.26   | 1.81   | 1.77   | 0.94   | 0.86   | 3.36   | 0.75   | 0.80   | 0.90   | 1.98   | 7.45   |        |
| QUOTE TERRENO        | 115.40 | 115.30 | 115.31 | 115.16 | 115.19 | 115.35 | 115.26 | 115.09 | 113.51 | 113.53 | 114.13 | 115.47 | 115.57 | 115.76 | 115.81 | 115.81 | 115.80 | 115.56 | 114.89 | 114.28 | 113.68 | 113.54 | 114.36 | 115.31 | 115.22 | 115.25 |
| PROGRESSIVE PROGETTO |        |        |        |        |        |        |        |        |        |        |        |        |        | -2.77  |        | 0.00   | 1.50   |        |        |        |        |        |        |        |        |        |
| PARZIALI PROGETTO    |        |        |        |        |        |        |        |        |        |        |        |        |        | 2.77   |        | 1.50   | 0.37   |        |        |        |        |        |        |        |        |        |
| QUOTE PROGETTO       |        |        |        |        |        |        |        |        |        |        |        |        |        | 115.70 |        | 115.77 | 115.73 | 115.73 |        |        |        |        |        |        |        |        |



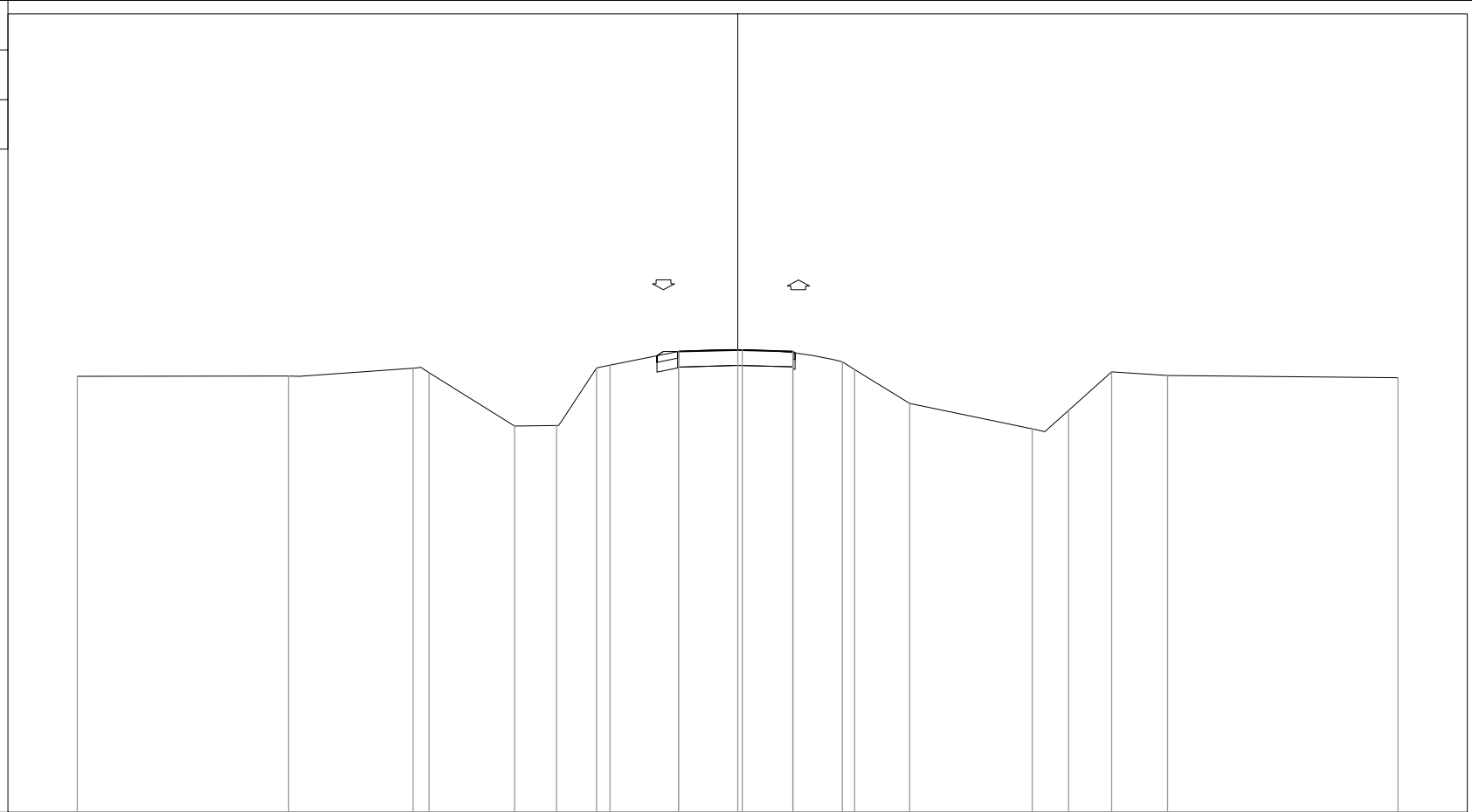


PROFILO INT-31

SEZIONE 24

PROGRESSIVA 417.32

STERRI E RIPORTI  
 S1 0.00 mq.  
 S2 1.62 mq.  
 Totale S: 1.62 mq.  
 R1 0.03 mq.  
 R2 0.00 mq.  
 Totale R: 0.03 mq.  
 SCOTICO  
 E1 0.02 mq.  
 E2 0.13 mq.  
 Totale: 0.15 mq.  
 BONIFICA  
 F1 0.02 mq.  
 F2 0.18 mq.  
 Totale: 0.20 mq.  
 USURA  
 a1 3.46 ml.  
 VEGETALE  
 b1 0.23 ml.  
 b2 0.09 ml.  
 Totale: 0.32 ml.  
 PREPARAZIONE PIANO DI POSA  
 f1 3.46 ml.



102  
 200  
 200

|                      |        |        |        |        |        |        |        |        |        |        |        |        |        |        |        |        |        |        |        |
|----------------------|--------|--------|--------|--------|--------|--------|--------|--------|--------|--------|--------|--------|--------|--------|--------|--------|--------|--------|--------|
| PROGRESSIVE TERRENO  | -20.00 | -13.60 | -9.83  | -9.34  | -6.76  | -5.48  | -4.27  | -3.87  | -1.79  | 0.14   | 1.67   | 3.17   | 3.54   | 5.21   | 8.92   | 10.02  | 11.32  | 13.02  | 20.00  |
| PARZIALI TERRENO     |        | 6.40   | 3.77   | 0.49   | 2.58   | 1.28   | 1.21   | 0.40   | 2.08   | 1.93   | 1.53   | 1.50   | 0.37   | 1.67   | 3.71   | 1.10   | 1.30   | 1.70   | 6.98   |
| QUOTE TERRENO        | 115.21 | 115.22 | 115.46 | 115.32 | 113.70 | 113.72 | 115.47 | 115.55 | 115.97 | 116.01 | 115.94 | 115.65 | 115.42 | 114.39 | 113.62 | 114.18 | 115.35 | 115.24 | 115.17 |
| PROGRESSIVE PROGETTO |        |        |        |        |        |        |        |        | -1.79  | 0.00   | 1.67   |        |        |        |        |        |        |        |        |
| PARZIALI PROGETTO    |        |        |        |        |        |        |        |        | 1.79   | 1.67   |        |        |        |        |        |        |        |        |        |
| QUOTE PROGETTO       |        |        |        |        |        |        |        |        | 115.97 | 116.01 | 115.97 |        |        |        |        |        |        |        |        |