

Anas SpA

Direzione Centrale Progettazione



Regione Lombardia

Provincia di Milano

Legge n. 345/97

Accordo di programma quadro in materia di trasporti

Realizzazione di un sistema integrato di accessibilità ferroviaria e stradale
all'aeroporto di Malpensa 2000

(CONVENZIONE DEL 29.10.1999)

Collegamento tra la S.S.n.11 "Padana Superiore" a Magenta
e la Tangenziale ovest di Milano
Variante di Abbiategrasso sulla S.S.n.494 e adeguamento in sede
del tratto Abbiategrasso Vigevano fino al nuovo ponte sul Ticino

PROGETTO DEFINITIVO - 1° STRALCIO FUNZIONALE

C - PARTE STRADALE

**TRATTA C : ALBAIRATE - OZZERO
VIABILITA' MINORE**

Intervento 32 (Comune di Abbiategrasso) nuova strada accessi privati:
sezioni trasversali

Revisioni	Controllato	Approvato	Data :Dicembre 2008.....	Scala :1:200.....
			Agg.to :Novembre 2014.....	All.to n.C.7.11.2.....

Progettazione :



Società Esercizi Aeroportuali s.p.a.
20090 Aeroporto Milano Linate tel. 02/74851

Progettazione redatta da :



errevia S. R. L.
RICERCA VIABILITÀ AMBIENTE

Centro operativo: 20090 TREZZANO s/N (MI), via Cristoforo Colombo n. 23

Il Progettista :

Il Direttore Tecnico
Dott. Ing. Alberto RINALDI

(Handwritten signature of Alberto Rinaldi)

Visto

La Direzione Centrale Progettazione :
Dott. Ing. Nicola DINNELLA

.....

Visto

Il Responsabile del Procedimento :
Dott. Ing. Domenico PETRUZZELLI

.....

PROFILO INT-32

SEZIONE 3

PROGRESSIVA 50.00

STERRI E RIPORTI

S1	0.01 mq.
S2	0.01 mq.
S3	0.00 mq.
S4	0.00 mq.
S5	0.03 mq.
Totale S:	0.05 mq.
R1	0.70 mq.
R2	0.05 mq.
R3	0.02 mq.
R4	0.64 mq.
Totale R:	1.41 mq.
SCOTICO	
E1	0.37 mq.
E2	0.71 mq.
E3	0.39 mq.
Totale:	1.47 mq.
BDNIFICA	
F1	0.55 mq.
F2	1.08 mq.
F3	0.58 mq.
Totale:	2.21 mq.
USURA	
a1	6.00 ml.
a2	0.47 ml.
Totale:	6.47 ml.
VEGETALE	
b1	0.72 ml.
b2	0.82 ml.
Totale:	1.54 ml.
PREPARAZIONE PIANO DI POSA	
f1	1.43 ml.
f2	1.00 ml.
Totale:	2.43 ml.

TRACCIATO PRINCIPALE

200

PROGRESSIVE

TERRENO	-20.00	-16.95	-15.38	-13.91	-12.91	-10.71	-10.22	-8.84	-8.29	-7.79	2.02	13.03	20.00
PARZIALI TERRENO	3.05	1.57	1.47	1.00	2.20	0.49	1.38	0.55	0.50	9.81	11.01	6.97	
QUOTE TERRENO	114.51	114.50	115.45	115.71	115.68	115.55	115.59	115.57	115.34	115.14	115.17	115.29	115.25
PROGRESSIVE PROGETTO								-3.00	0.00	3.00			
PARZIALI PROGETTO								3.00	3.00				
QUOTE PROGETTO								115.60	115.68	115.60			

PROFILO INT-32

SEZIONE 4

PROGRESSIVA 75.00

STERRI E RIPORTI

S1	0.03 mq.
R1	0.77 mq.
R2	0.01 mq.
R3	0.11 mq.
R4	0.00 mq.
R5	0.66 mq.
Totale R:	1.55 mq.
SCOTICO	
E1	0.38 mq.
E2	0.90 mq.
E3	0.39 mq.
Totale:	1.67 mq.
BONIFICA	
F1	0.56 mq.
F2	1.33 mq.
F3	0.59 mq.
Totale:	2.48 mq.
USURA	
a1	6.00 ml.
a2	0.70 ml.
Totale:	6.70 ml.
VEGETALE	
b1	0.75 ml.
b2	0.86 ml.
Totale:	1.61 ml.
PREPARAZIONE PIANO DI POSA	
f1	1.38 ml.
f2	0.17 ml.
Totale:	1.55 ml.

TRACCIATO PRINCIPALE



PROGRESSIVE TERRENO	-20.00	-19.56	-17.89	-16.58	-15.91	-14.87	-13.84	-13.19	-8.08	-2.16	13.93	20.00
PARZIALI TERRENO	0.44	1.67	1.31	0.67	1.04	1.03	0.65	5.11	5.92	16.09	6.07	
QUOTE TERRENO	116.03	116.07	115.95	115.85	115.90	115.97	115.45	115.12	115.12	115.13	115.25	115.25
PROGRESSIVE PROGETTO										-3.00	0.00	3.00
PARZIALI PROGETTO										3.00	3.00	
QUOTE PROGETTO										115.60	115.67	115.60

PROFILO INT-32

SEZIONE 5

PROGRESSIVA 100.00

STERRI E RIPORTI

R1	0.98 mq.
R2	0.02 mq.
R3	0.58 mq.
R4	0.10 mq.
R5	0.84 mq.
Totale R:	2.52 mq.
SCOTICO	
E1	2.03 mq.
BONIFICA	
F1	3.03 mq.
USURA	
a1	6.00 ml.
a2	0.93 ml.
Totale:	6.93 ml.
VEGETALE	
b1	0.90 ml.
b2	1.05 ml.
Totale:	1.95 ml.

TRACCIATO PRINCIPALE



PROGRESSIVE TERRENO	-20.00	-18.17	-8.52	-3.47	7.66	15.09	20.00
PARZIALI TERRENO	1.83	9.65	5.05	11.13	7.43	4.91	
QUOTE TERRENO	116.01	115.12	115.16	115.17	115.27	115.31	115.31
PROGRESSIVE PROGETTO				-3.00	0.00	3.00	
PARZIALI PROGETTO				3.00	3.00		
QUOTE PROGETTO				115.75	115.83	115.75	

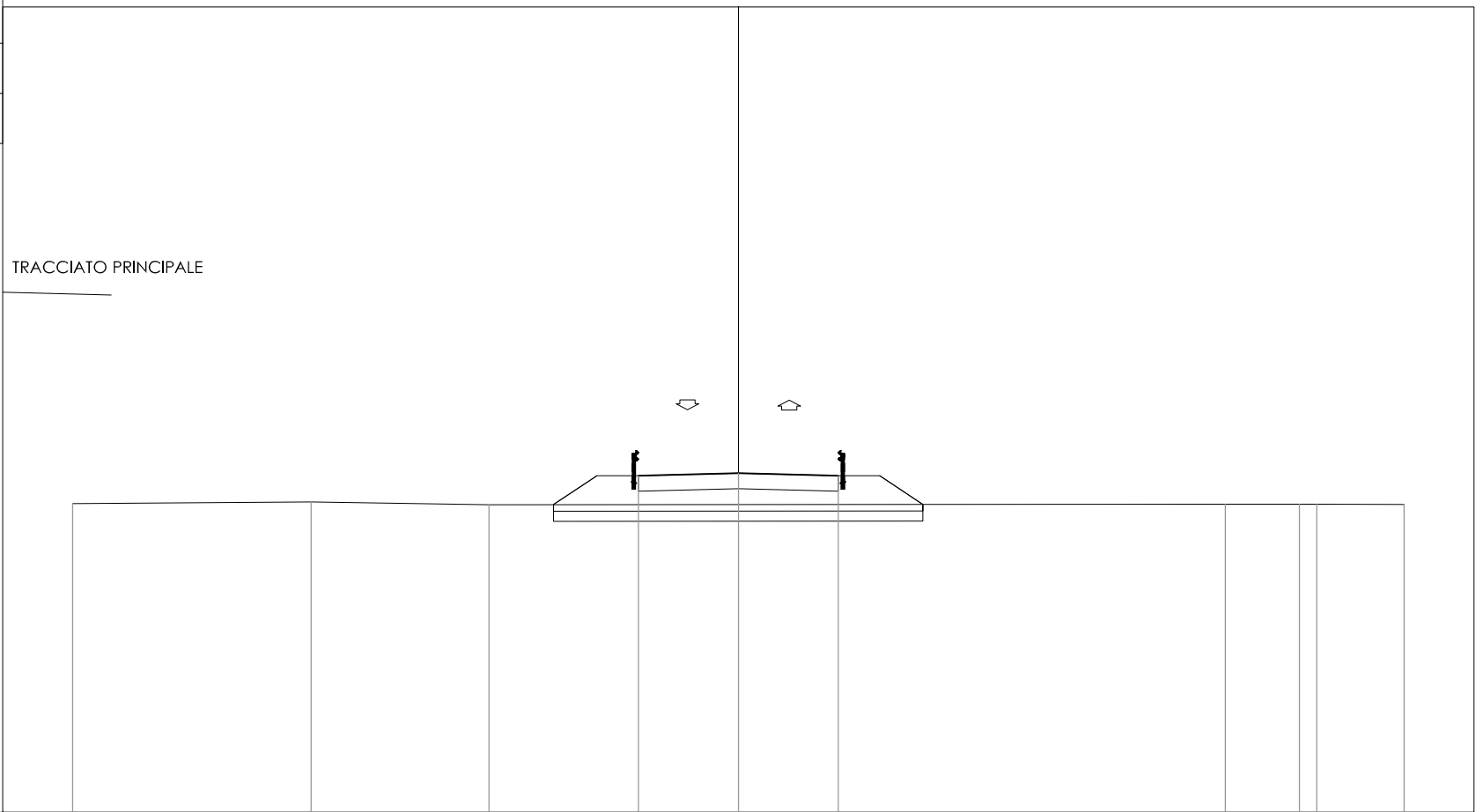
PROFILO INT-32

SEZIONE 6

PROGRESSIVA 125.00

STERRI E RIPORTI	
R1	5.92 mq.
SCOTICO	
E1	2.22 mq.
BONIFICA	
F1	3.32 mq.
USURA	
a1	6.00 ml.
a2	1.17 ml.
Totale:	7.17 ml.
VEGETALE	
b1	1.56 ml.
b2	1.56 ml.
Totale:	3.12 ml.

TRACCIATO PRINCIPALE



106

200

PROGRESSIVE TERRENO	-20.00	-12.84	-7.49		14.62	16.86	17.37	20.00
PARZIALI TERRENO		7.16	5.35		22.11	2.24	0.51	2.63
QUOTE TERRENO	115.28	115.32	115.24		115.26	115.26	115.26	115.25
PROGRESSIVE PROGETTO				-3.00	0.00	3.00		
PARZIALI PROGETTO				3.00	3.00			
QUOTE PROGETTO				116.12	116.19	116.12		

PROFILO INT-32

SEZIONE 7

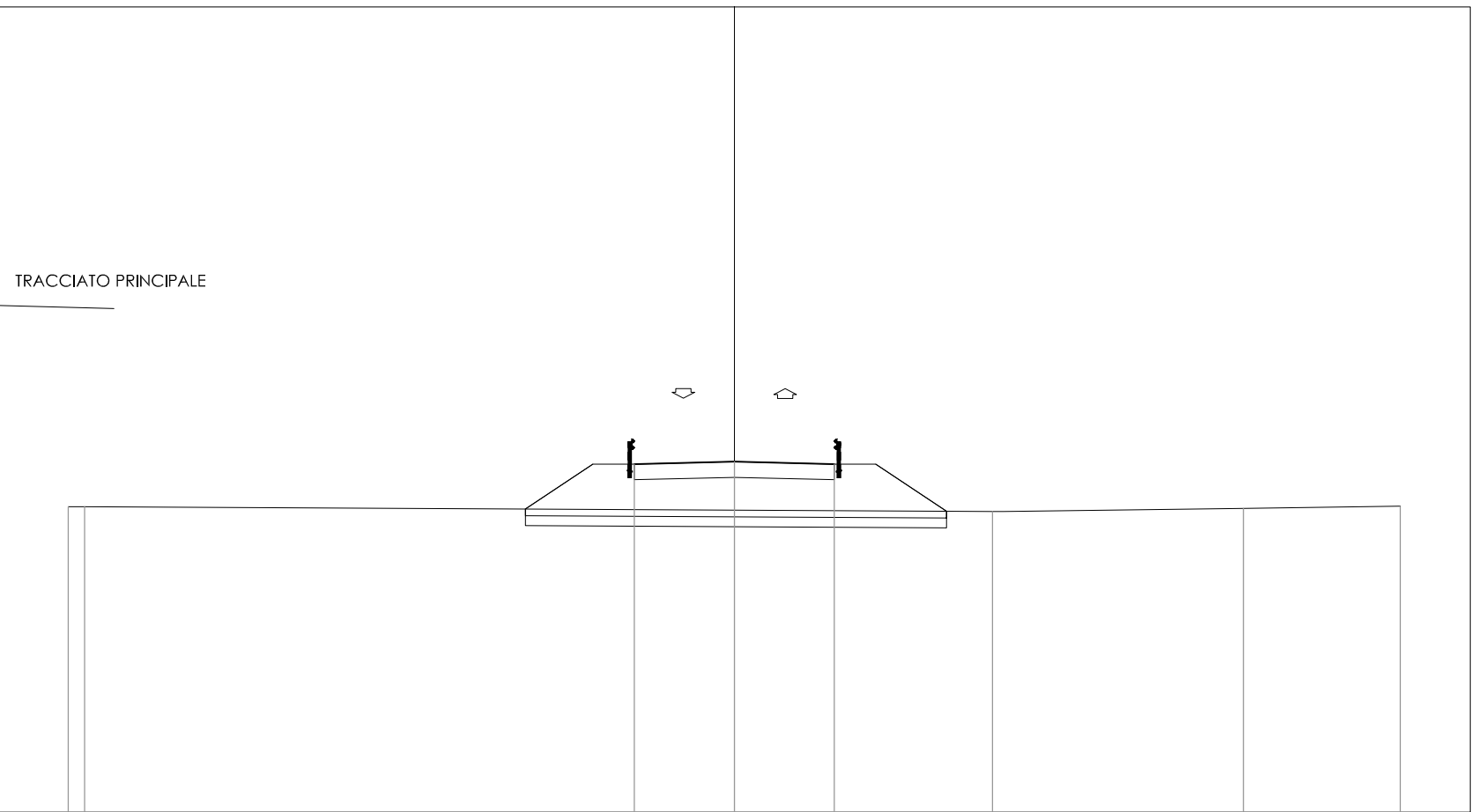
PROGRESSIVA 147.94

STERRI E RIPIRTI	
R1	12.00 mq.
SCOTICO	
E1	2.53 mq.
BONIFICA	
F1	3.79 mq.
USURA	
a1	6.00 ml.
a2	1.38 ml.
Totale:	7.38 ml.
VEGETALE	
b1	2.55 ml.
b2	2.43 ml.
Totale:	4.98 ml.

TRACCIATO PRINCIPALE

106
200
200

PROGRESSIVE TERRENO	-20.00	-19.50		7.75		15.29		20.00
PARZIALI TERRENO	0.50		27.25		7.54		4.71	
QUOTE TERRENO	115.18	115.19		115.04		115.13		115.20
PROGRESSIVE PROGETTO				-3.00	0.00			3.00
PARZIALI PROGETTO				3.00	3.00			
QUOTE PROGETTO				116.46	116.54			116.46



PROFILO INT-32

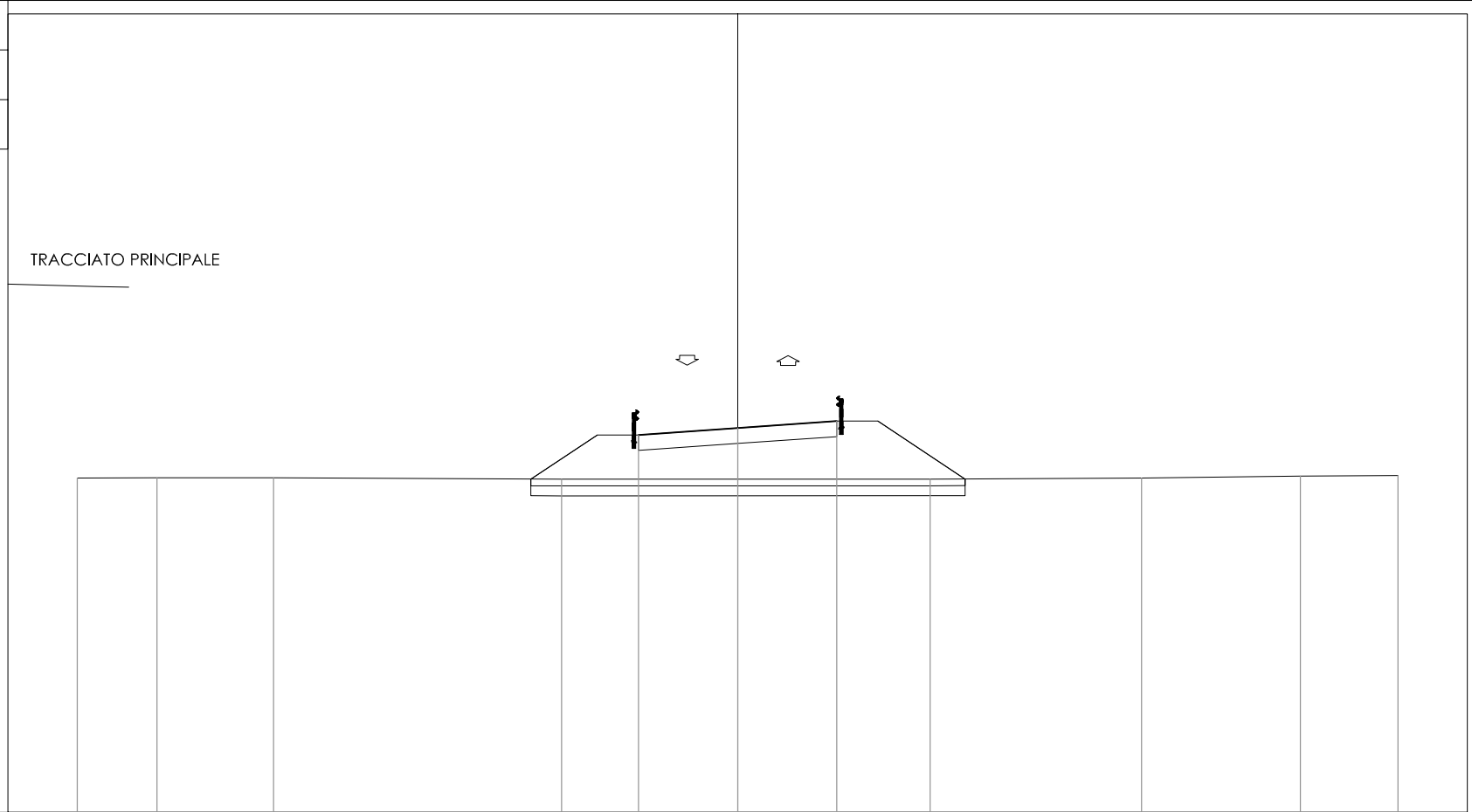
SEZIONE 8

PROGRESSIVA 159.94

STERRI E RIPORTI

R1	3.05 mq.
R2	6.55 mq.
R3	4.53 mq.
Totale R:	14.13 mq.
SCOTICO	
E1	2.64 mq.
BONIFICA	
F1	3.94 mq.
USURA	
a1	6.00 ml.
a2	1.56 ml.
Totale:	7.56 ml.
VEGETALE	
b1	3.17 ml.
b2	2.42 ml.
Totale:	5.59 ml.

TRACCIATO PRINCIPALE



105

200
200

PROGRESSIVE TERRENO	-20.00	-17.58	-14.05	-5.33	5.83	12.24	17.04	20.00
PARZIALI TERRENO	2.42	3.53	8.72	11.16	6.41	4.80	2.96	
QUOTE TERRENO	115.13	115.14	115.14	115.09	115.10	115.13	115.19	115.20
PROGRESSIVE PROGETTO				-3.00	0.00	3.00		
PARZIALI PROGETTO				3.00	3.00			
QUOTE PROGETTO				116.44	116.65	116.86		

PROFILO INT-32

SEZIONE 9

PROGRESSIVA 170.08

STERRI E RIPORTI	
S1	1.37 mq.
R1	0.04 mq.
R2	0.73 mq.
Totale R:	0.77 mq.
SCOTICO	
E1	0.39 mq.
E2	0.27 mq.
Totale:	0.66 mq.
BONIFICA	
F1	0.59 mq.
F2	0.39 mq.
Totale:	0.98 mq.
USURA	
a1	6.00 ml.
a2	2.00 ml.
Totale:	8.00 ml.
VEGETALE	
b1	0.84 ml.
b2	0.07 ml.
Totale:	0.91 ml.
PREPARAZIONE PIANO DI POSA	
f1	6.02 ml.

TRACCIATO PRINCIPALE



PROGRESSIVE TERRENO	-20.00	-19.13	-10.58	-3.28	0.26	11.54	14.40	20.00
PARZIALI TERRENO	0.87	8.55	7.30	3.54	11.28	2.86	5.60	
QUOTE TERRENO	116.43	116.41	116.40	116.46	116.46	116.43	116.43	116.46
PROGRESSIVE PROGETTO				-3.00	0.00	3.00		
PARZIALI PROGETTO				3.00	3.00			
QUOTE PROGETTO				116.49	116.70	116.91		

PROFILO INT-32

SEZIONE 10

PROGRESSIVA 182.08

STERRI E RIPORTI
 S1 0.66 mq.
 R1 0.55 mq.
 R2 0.41 mq.
 Totale R: 0.96 mq.
 SCOTICO
 E1 0.33 mq.
 E2 0.36 mq.
 Totale: 0.69 mq.
 BONIFICA
 F1 0.50 mq.
 F2 0.54 mq.
 Totale: 1.04 mq.
 USURA
 a1 6.00 ml.
 a2 2.90 ml.
 Totale: 8.90 ml.
 VEGETALE
 b1 0.49 ml.
 b2 0.67 ml.
 Totale: 1.16 ml.
 PREPARAZIONE PIANO DI POSA
 f1 6.00 ml.

TRACCIATO PRINCIPALE

106
 200
 200

PROGRESSIVE TERRENO	-20.00	-18.12	-17.36	-16.51		9.03	11.93	12.54	15.30	20.00
PARZIALI TERRENO	1.88	0.76	0.85	25.54	2.90	0.61	2.76	4.70		
QUOTE TERRENO	116.19	116.15	116.15	116.15		116.42	116.41	116.41	116.43	116.44
PROGRESSIVE PROGETTO				-3.00	0.00	3.00				
PARZIALI PROGETTO				3.00	3.00					
QUOTE PROGETTO				116.65	116.73	116.65				

PROFILO INT-32

SEZIONE 11

PROGRESSIVA 200.00

STERRI E RIPORTI	
S1	1.57 mq.
R1	0.27 mq.
R2	0.22 mq.
Totale R:	0.49 mq.
SCOTICO	
E1	0.30 mq.
E2	0.31 mq.
Totale:	0.61 mq.
BONIFICA	
F1	0.45 mq.
F2	0.47 mq.
Totale:	0.92 mq.
USURA	
a1	6.00 ml.
a2	4.39 ml.
Totale:	10.39 ml.
VEGETALE	
b1	0.29 ml.
b2	0.36 ml.
Totale:	0.65 ml.
PREPARAZIONE PIANO DI POSA	
f1	6.00 ml.

TRACCIATO PRINCIPALE

106
200
200

PROGRESSIVE TERRENO	-20.00	-11.93	-6.79			12.07	13.45	20.00
PARZIALI TERRENO		8.07	5.14		18.86		1.38	6.55
QUOTE TERRENO	116.53	116.42	116.46			116.55	116.55	116.51
PROGRESSIVE PROGETTO				-3.00	0.00	3.00		
PARZIALI PROGETTO				3.00	3.00			
QUOTE PROGETTO				116.67	116.74	116.67		

PROFILO INT-32

SEZIONE 12

PROGRESSIVA 225.00

STERRI E RIPORTI

S1	0.30 mq.
R1	0.60 mq.
R2	0.17 mq.
R3	0.39 mq.
Totale R:	1.16 mq.
SCOTICO	
E1	0.36 mq.
E2	0.37 mq.
Totale:	0.73 mq.
BDNIFICA	
F1	0.53 mq.
F2	0.55 mq.
Totale:	1.08 mq.
USURA	
a1	6.00 ml.
a2	6.47 ml.
Totale:	12.47 ml.
VEGETALE	
b1	0.65 ml.
b2	0.71 ml.
Totale:	1.36 ml.
PREPARAZIONE PIANO DI POSA	
f1	6.00 ml.

TRACCIATO PRINCIPALE

105
200
200

PROGRESSIVE TERRENO	-20.00	-14.44	-10.39		9.40	13.05	14.27	20.00
PARZIALI TERRENO	5.56	4.05	19.79	3.65	1.22	5.73		
QUOTE TERRENO	116.55	116.36	116.28		116.34	116.38	116.38	116.40
PROGRESSIVE PROGETTO				-3.00	0.00	3.00		
PARZIALI PROGETTO				3.00	3.00			
QUOTE PROGETTO				116.69	116.77	116.69		

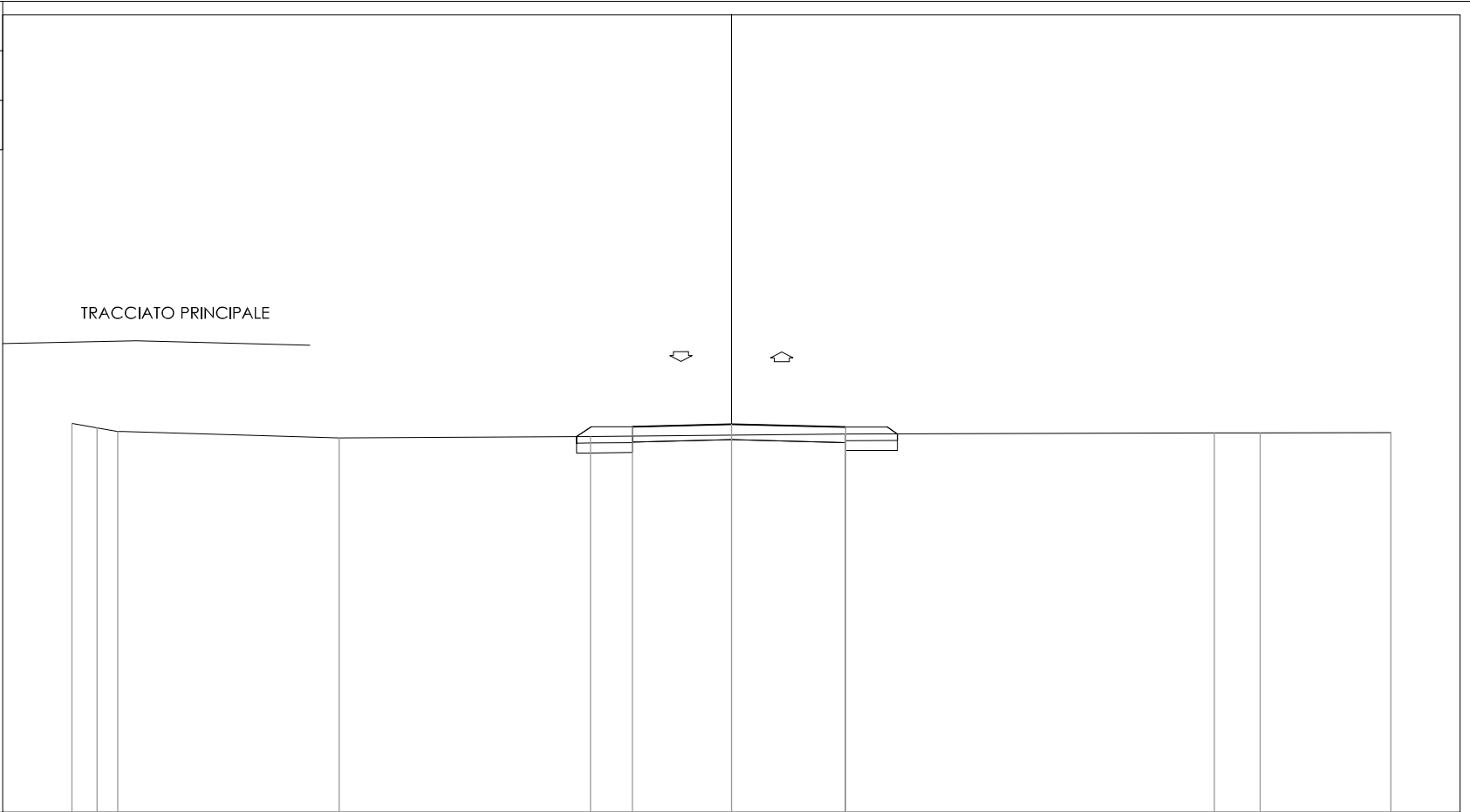
PROFILO INT-32

SEZIONE 13

PROGRESSIVA 233.97

STERRI E RIPORTI
 S1 1.04 mq.
 S2 0.11 mq.
 Totale S: 1.15 mq.
 R1 0.45 mq.
 R2 0.30 mq.
 Totale R: 0.75 mq.
 SCOTICO
 E1 0.32 mq.
 E2 0.33 mq.
 Totale: 0.65 mq.
 BONIFICA
 F1 0.47 mq.
 F2 0.51 mq.
 Totale: 0.98 mq.
 USURA
 a1 6.46 ml.
 a2 7.22 ml.
 Totale: 13.68 ml.
 VEGETALE
 b1 0.37 ml.
 b2 0.54 ml.
 Totale: 0.91 ml.
 PREPARAZIONE PIANO DI POSA
 f1 6.46 ml.

TRACCIATO PRINCIPALE



PROGRESSIVE TERRENO	-20.00	-19.23	-18.61	-11.89	-4.27	3.45	14.65	16.03	20.00
PARZIALI TERRENO	0.77	0.62	6.72	7.62	7.72	11.20	1.38	3.97	
QUOTE TERRENO	116.80	116.66	116.55	116.36	116.40	116.48	116.51	116.51	116.52
PROGRESSIVE PROGETTO					-3.00	0.00	3.46		
PARZIALI PROGETTO					3.00	3.46			
QUOTE PROGETTO					116.70	116.77	116.69		

PROFILO INT-32

SEZIONE 14

PROGRESSIVA 241.97

STERRI E RIPORTI

R1	3.03 mq.
R2	4.35 mq.
R3	1.75 mq.
R4	1.03 mq.
Totale R:	10.16 mq.
SCOTICO	
E1	2.33 mq.
BONIFICA	
F1	3.52 mq.
USURA	
a1	7.37 ml.
a2	5.35 ml.
Totale:	12.72 ml.
VEGETALE	
b1	0.42 ml.
b2	1.92 ml.
Totale:	2.34 ml.

TRACCIATO PRINCIPALE

104
200
200

PROGRESSIVE TERRENO	-20.00	-16.66	-13.16	-9.78	-7.60	-6.70	-4.63	-3.13		1.69	2.28	3.17	5.43	6.95	12.80	16.96	20.00
PARZIALI TERRENO	3.34	3.50	3.38	2.18	0.90	2.07	1.50	4.82		0.59	0.89	2.26	1.52	5.85	4.16	3.04	
QUOTE TERRENO	116.95	116.85	116.66	116.68	116.27	116.09	115.69	115.34		115.35	115.35	115.36	116.13	116.53	116.52	116.51	116.50
PROGRESSIVE PROGETTO								-3.00	0.00				4.37				
PARZIALI PROGETTO								3.00		4.37							
QUOTE PROGETTO							116.99	116.78		116.48							

PROFILO INT-32

SEZIONE 17

PROGRESSIVA 262.43

STERRI E RIPORTI

S1 1.31 mq.
 R1 0.82 mq.
 R2 0.13 mq.
 R3 0.01 mq.
 Totale R: 0.96 mq.

SCOTICO

E1 0.05 mq.
 E2 0.55 mq.
 Totale: 0.60 mq.

BDNIFICA

F1 0.06 mq.
 F2 0.84 mq.
 Totale: 0.90 mq.

USURA

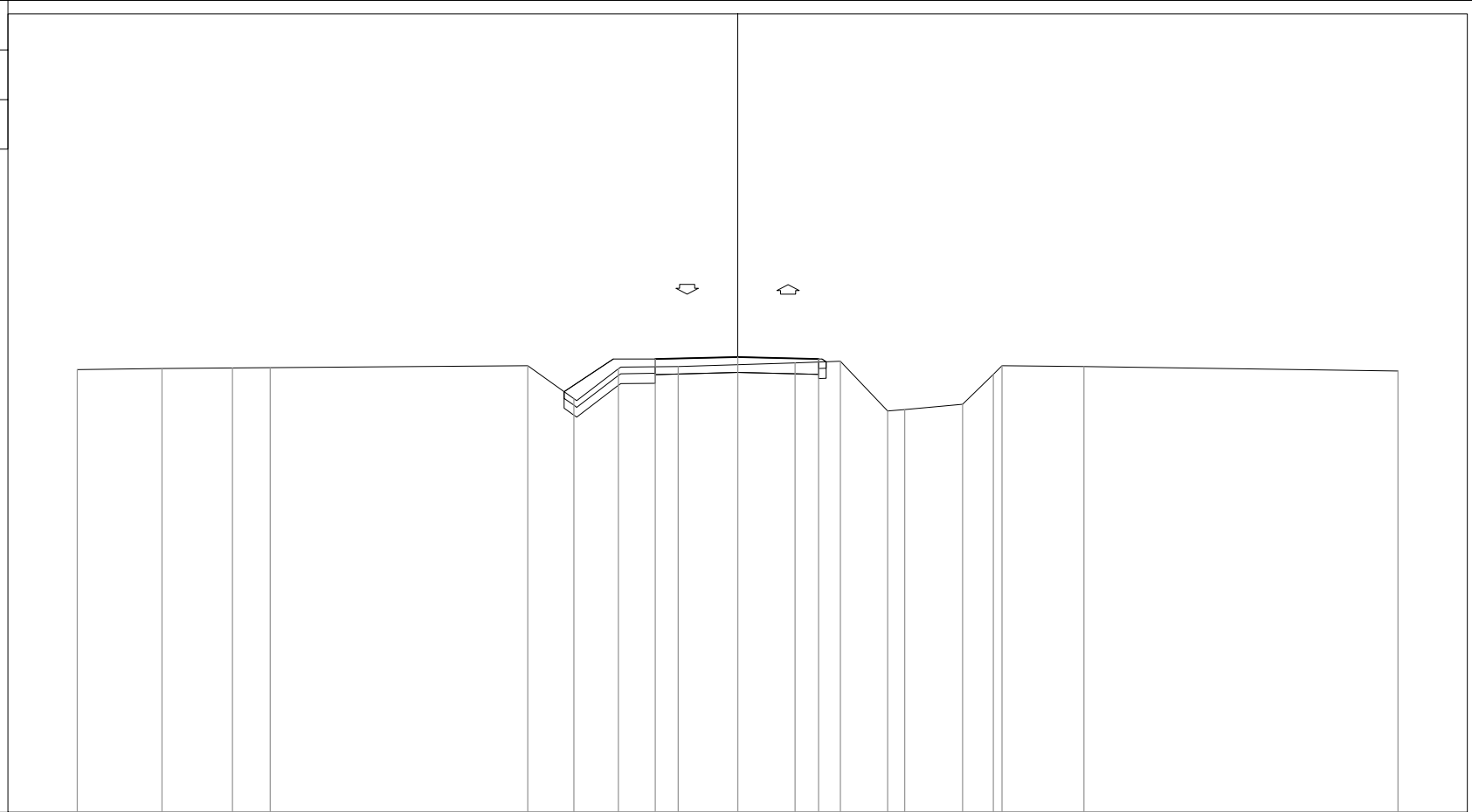
a1 4.94 ml.

VEGETALE

b1 0.15 ml.
 b2 1.78 ml.
 Totale: 1.93 ml.

PREPARAZIONE PIANO DI POSA

f1 4.94 ml.



103

200
 200

PROGRESSIVE TERRENO	-20.00	-17.43	-15.29	-14.15		-6.36	-4.96	-3.61	-1.80		1.74	3.11	4.54	5.06	6.81	7.74	8.00	10.48	20.00
PARZIALI TERRENO		2.57	2.14	1.14	7.79	1.40	1.35	1.81	3.54	1.37	1.43	0.52	1.75	0.93	0.26	2.48		9.52	
QUOTE TERRENO	116.42	116.45	116.47	116.48		116.53	115.54	116.44	116.51		116.62	116.67	115.16	115.21	115.36	116.27	116.53	116.51	116.37
PROGRESSIVE PROGETTO								-2.49	0.00		2.45								
PARZIALI PROGETTO								2.49	2.45										
QUOTE PROGETTO							116.74		116.80		116.74								