

# Anas SpA

Direzione Centrale Progettazione



**Regione Lombardia**

Provincia di Milano

**Legge n. 345/97**

## Accordo di programma quadro in materia di trasporti

Realizzazione di un sistema integrato di accessibilità ferroviaria e stradale  
all'aeroporto di Malpensa 2000

( CONVENZIONE DEL 29.10.1999 )

Collegamento tra la S.S.n.11 "Padana Superiore" a Magenta  
e la Tangenziale ovest di Milano  
Variante di Abbiategrasso sulla S.S.n.494 e adeguamento in sede  
del tratto Abbiategrasso Vigevano fino al nuovo ponte sul Ticino

**PROGETTO DEFINITIVO - 1° STRALCIO FUNZIONALE**

C - PARTE STRADALE

TRATTA C : ALBAIRATE - OZZERO  
VIABILITA' MINORE

Intervento 33 (Comune di Abbiategrasso) deviazione S.P. 183:  
sezioni trasversali

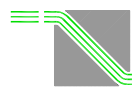
Revisioni	Controllato	Approvato	Data : .....Dicembre 2008.....	Scala : .....1:200.....
			Agg.to : .....Novembre 2014.....	All.to n. ....C.7.12.2.....

Progettazione :



Società Esercizi Aeroportuali s.p.a.  
20090 Aeroporto Milano Linate tel. 02/74851

Progettazione redatta da :



**errevia** s. r. l.  
RICERCA VIABILITÀ AMBIENTE

Centro operativo: 20090 TREZZANO s/N (MI), via Cristoforo Colombo n. 23

Il Progettista :

Il Direttore Tecnico  
Dott. Ing. Alberto RINALDI

*(Handwritten signature of Alberto Rinaldi)*

Visto

La Direzione Centrale Progettazione :

Dott. Ing. Nicola DINNELLA

.....

Visto

Il Responsabile del Procedimento :

Dott. Ing. Domenico PETRUZZELLI

.....

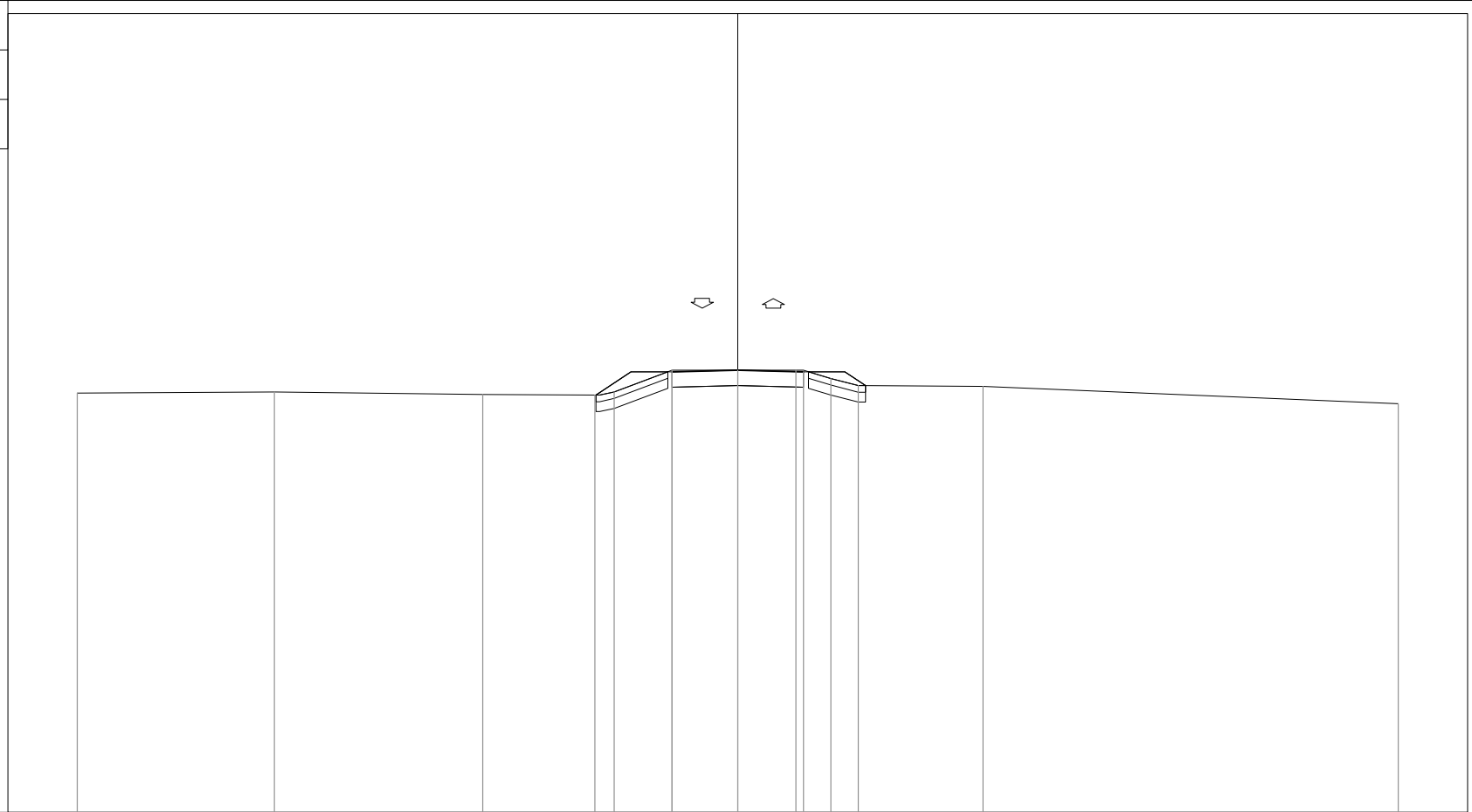
PROFILO int-33

SEZIONE 1

PROGRESSIVA 0.00

STERRI E RIPORTI

S1	0.00 mq.
S2	1.97 mq.
S3	0.02 mq.
Totale S:	1.99 mq.
R1	0.48 mq.
R2	0.30 mq.
Totale R:	0.78 mq.
SCOTICO	
E1	0.44 mq.
E2	0.35 mq.
Totale:	0.79 mq.
BONIFICA	
F1	0.52 mq.
F2	0.65 mq.
Totale:	1.17 mq.
USURA	
a1	3.98 ml.
VEGETALE	
b1	0.76 ml.
b2	1.28 ml.
Totale:	2.04 ml.
PREPARAZIONE PIANO DI POSA	
f1	3.98 ml.



97

200  
200

PROGRESSIVE TERRENO	-20.00	-14.03	-7.72	-4.33	-3.75	-1.99	1.76	2.82	3.65	7.43	20.00
PARZIALI TERRENO	5.97	6.31	3.39	0.58	1.76	3.75	1.06	0.83	3.78	12.57	
QUOTE TERRENO	109.70	109.73	109.66	109.64	109.74	110.40	110.40	110.14	109.93	109.90	109.38
PROGRESSIVE PROGETTO						-1.99	0.00	1.99			
PARZIALI PROGETTO						1.99	1.99				
QUOTE PROGETTO						110.35	110.40	110.35			

PROFILO int-33

SEZIONE 2

PROGRESSIVA 17.20

STERRI E RIPORTI

S1 1.71 mq.  
 R1 0.50 mq.  
 R2 0.00 mq.  
 R3 0.02 mq.  
 R4 0.27 mq.  
 Totale R: 0.79 mq.

SCOTICO

E1 0.37 mq.  
 E2 0.47 mq.  
 Totale: 0.84 mq.

BONIFICA

F1 0.56 mq.  
 F2 0.70 mq.  
 Totale: 1.26 mq.

USURA

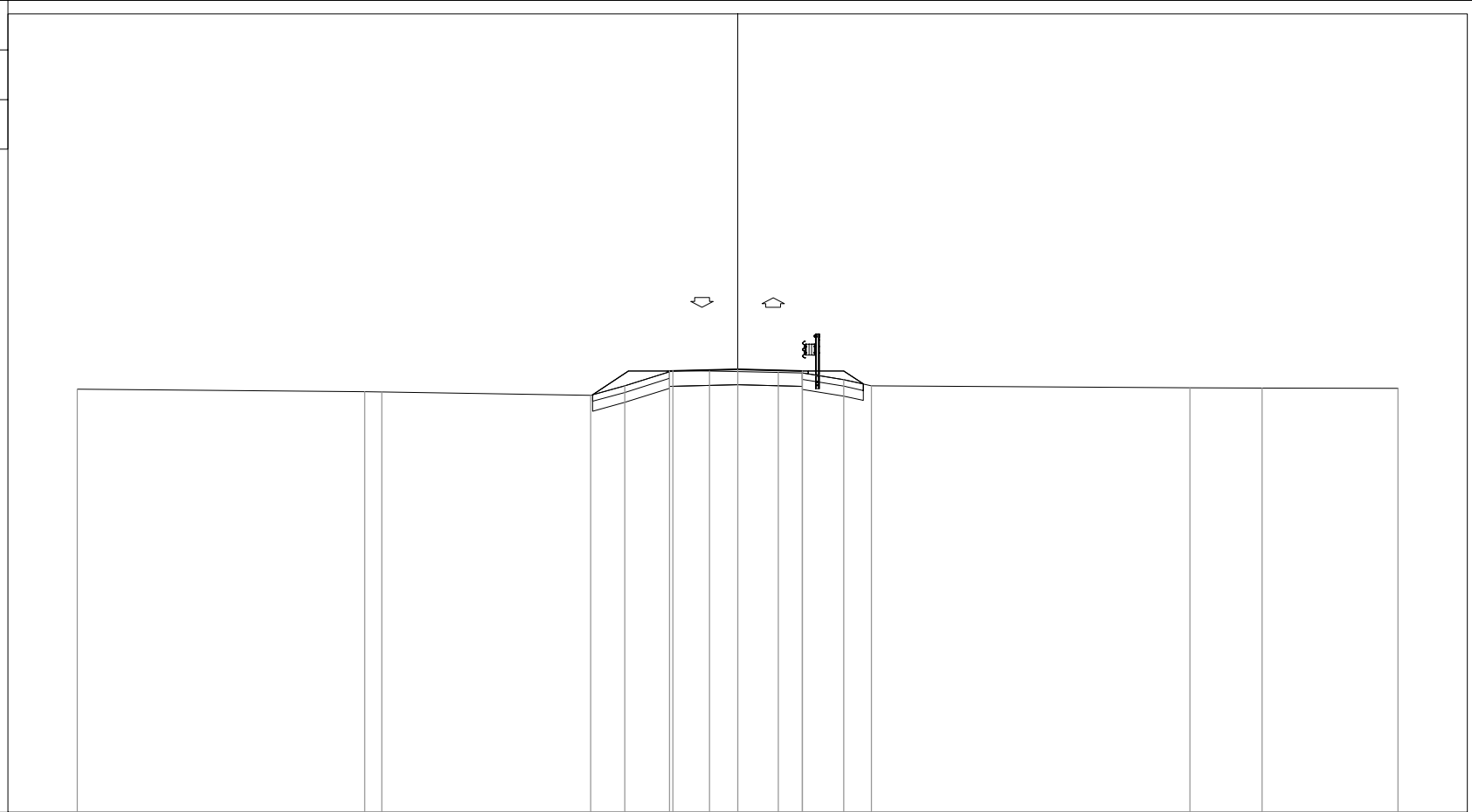
a1 4.02 ml.

VEGETALE

b1 0.72 ml.  
 b2 1.29 ml.  
 Totale: 2.01 ml.

PREPARAZIONE PIANO DI POSA

f1 4.02 ml.



97

200  
 200

PROGRESSIVE TERRENO	-20.00	-11.29	-10.77	-4.45	-3.42	-1.96	-0.85	1.23	1.96	3.21	4.05	13.70	15.88	20.00
PARZIALI TERRENO	8.71	0.52	6.32	1.03	1.46	1.11	2.08	0.73	1.25	0.84	9.65	2.18	4.12	
QUOTE TERRENO	109.83	109.75	109.74	109.64	109.92	110.38	110.38	110.33	110.32	110.12	109.93	109.86	109.86	109.85
PROGRESSIVE PROGETTO						-2.06	0.00	1.96						
PARZIALI PROGETTO						2.06	1.96							
QUOTE PROGETTO						110.37	110.43	110.38						

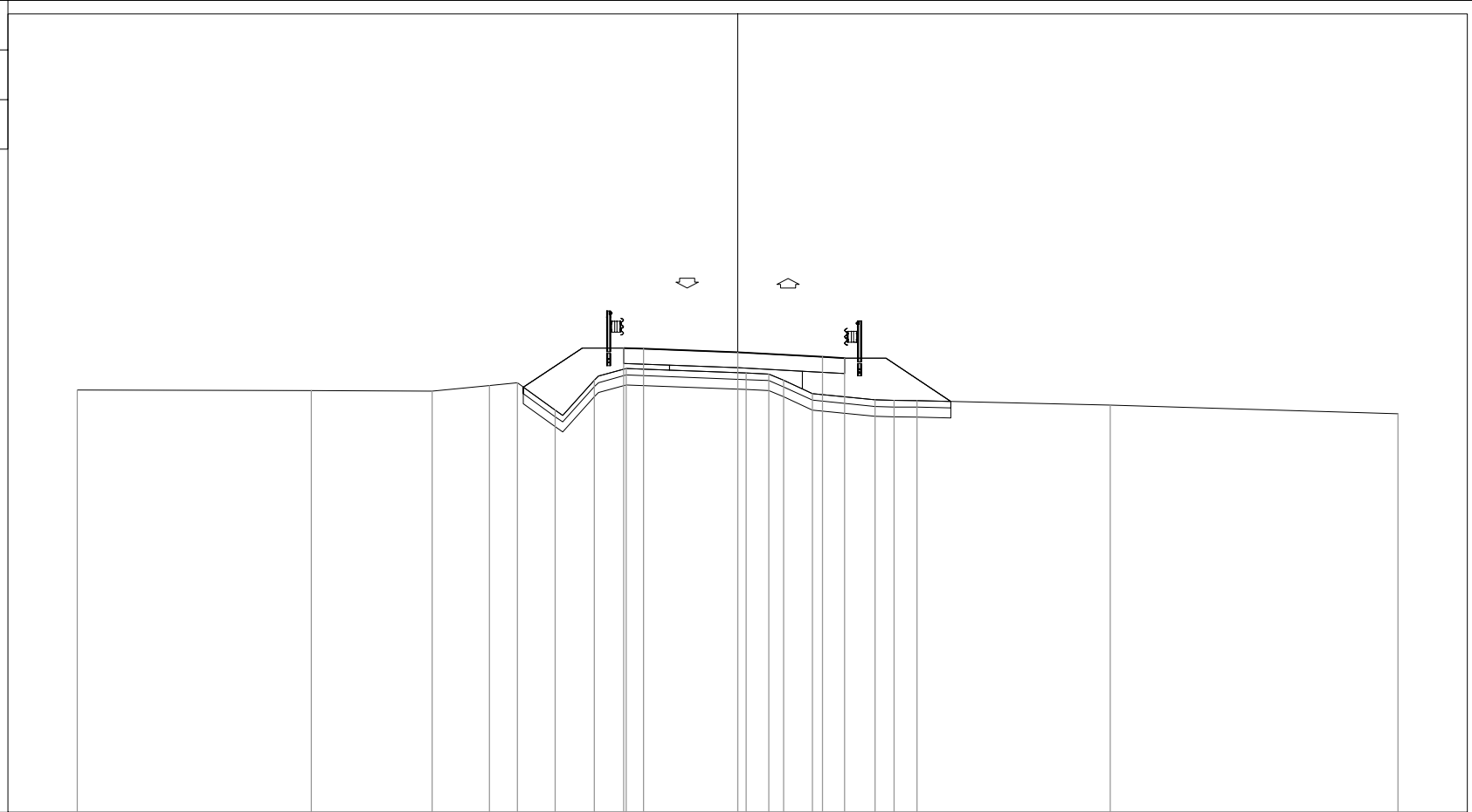
PROFILO int-33

SEZIONE 3

PROGRESSIVA 42.56

STERRI E RIPORTI

R1	3.21 mq.
R2	0.79 mq.
R3	3.65 mq.
Totale R:	7.65 mq.
SCOTICO	
E1	2.59 mq.
BONIFICA	
F1	3.88 mq.
USURA	
a1	6.69 ml.
VEGETALE	
b1	2.37 ml.
b2	2.14 ml.
Totale:	4.51 ml.



97

200  
200

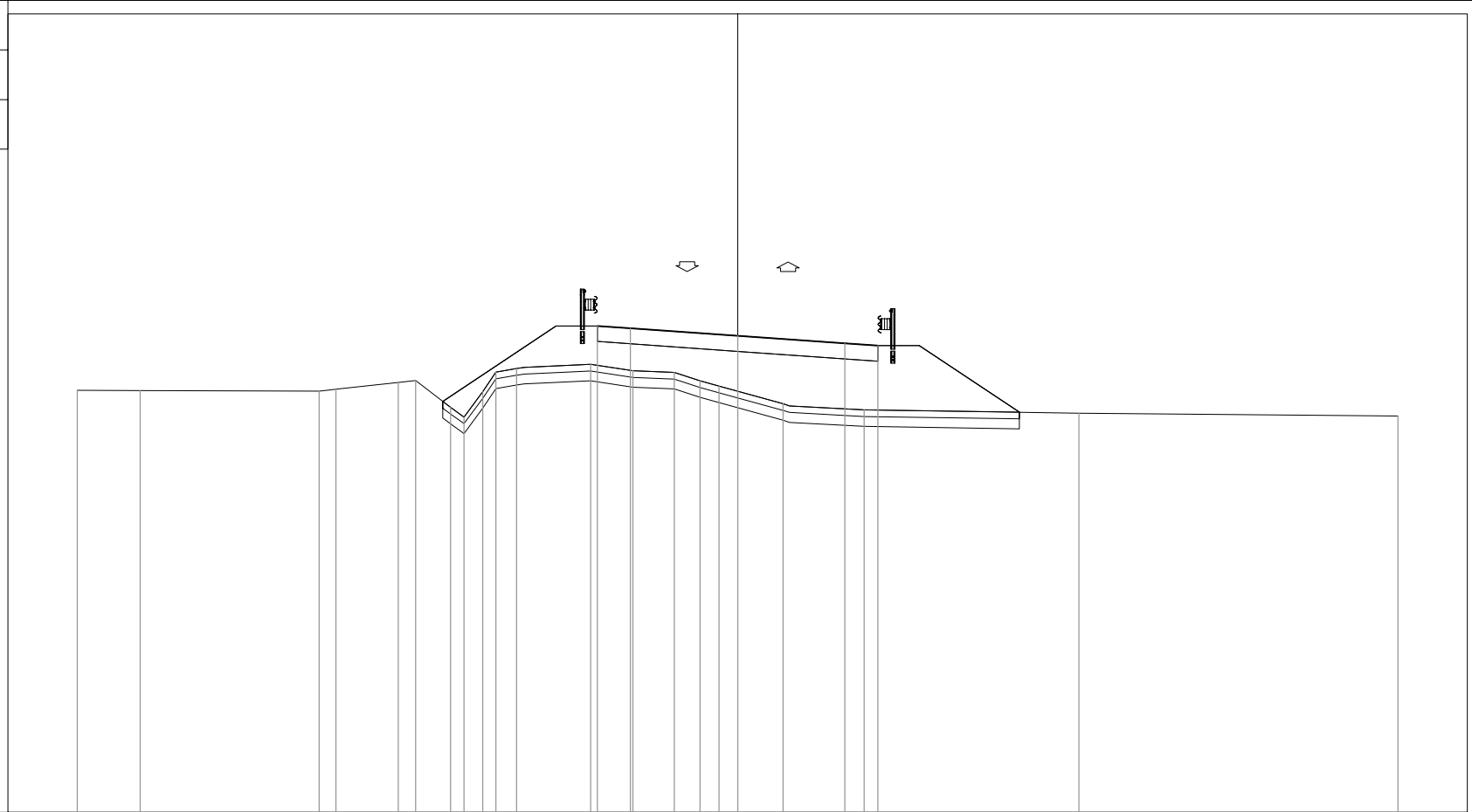
PROGRESSIVE TERRENO	-20.00	-12.91	-9.26	-7.52	-6.67	-5.52	-4.34	-3.37	0.26	0.95	1.40	2.26	4.16	4.74	5.43	11.28	20.00
PARZIALI TERRENO		7.09	3.65	1.74	0.85	1.15	1.18	0.97	3.63	0.69	0.45	0.86	1.90	0.58	0.69	5.85	8.72
QUOTE TERRENO	109.80	109.78	109.77	109.94	110.01	109.19	110.10	110.45	110.31	110.28	110.09	109.69	109.50	109.49	109.48	109.34	109.08
PROGRESSIVE PROGETTO								-3.45	0.00			2.57	3.24				
PARZIALI PROGETTO								0.60	2.85	2.57		0.67					
QUOTE PROGETTO								111.07	110.94	110.80	110.77						

PROFILO int-33

SEZIONE 4

PROGRESSIVA 55.71

STERRI E RIPORTI  
 R1 18.89 mq.  
 SCOTICO  
 E1 3.50 mq.  
 BONIFICA  
 F1 5.25 mq.  
 USURA  
 a1 8.50 ml.  
 VEGETALE  
 b1 3.64 ml.  
 b2 4.12 ml.  
 Totale: 7.76 ml.



97

200  
200

PROGRESSIVE TERRENO	-20.00	-18.09		-12.67	-12.16	-10.28	-9.75	-8.69	-8.29	-7.72	-7.32	-6.70	-4.45	-3.18	-1.92	-1.14	-0.57	1.37	3.83	10.34	20.00
PARZIALI TERRENO	1.91	5.42	0.51	1.88	0.53	1.06	0.40	0.57	0.40	0.62	2.25	1.27	1.26	0.78	0.57	1.94	2.46	6.51	9.66		
QUOTE TERRENO	109.79	109.78	109.77	109.82	110.03	110.08	109.27	108.98	109.74	110.34	110.45	110.58	110.38	110.33	110.08	109.92	109.38	109.20	109.10	109.01	
PROGRESSIVE PROGETTO												-4.25	-3.25		0.00			3.25	4.25		
PARZIALI PROGETTO												1.00	3.25		3.25			1.00			
QUOTE PROGETTO												111.74	111.67		111.44			111.21	111.14		

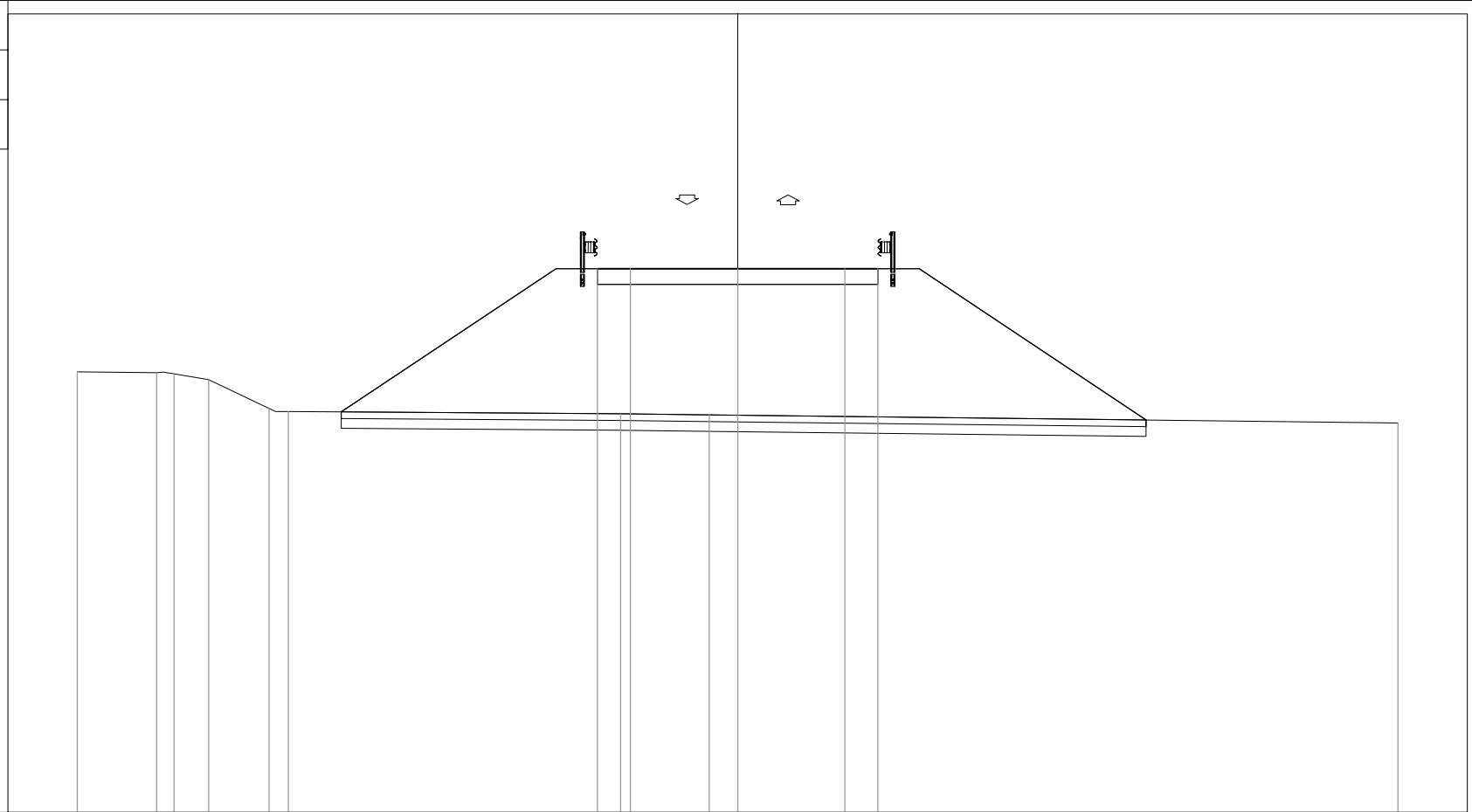
PROFILO int-33

SEZIONE 5

PROGRESSIVA 90.92

STERRI E RIPORTI

R1	74.51 mq.
SCOTICO	
E1	4.88 mq.
BONIFICA	
F1	7.31 mq.
USURA	
a1	8.50 ml.
VEGETALE	
b1	8.26 ml.
b2	7.81 ml.
Totale:	16.07 ml.



97

200 200

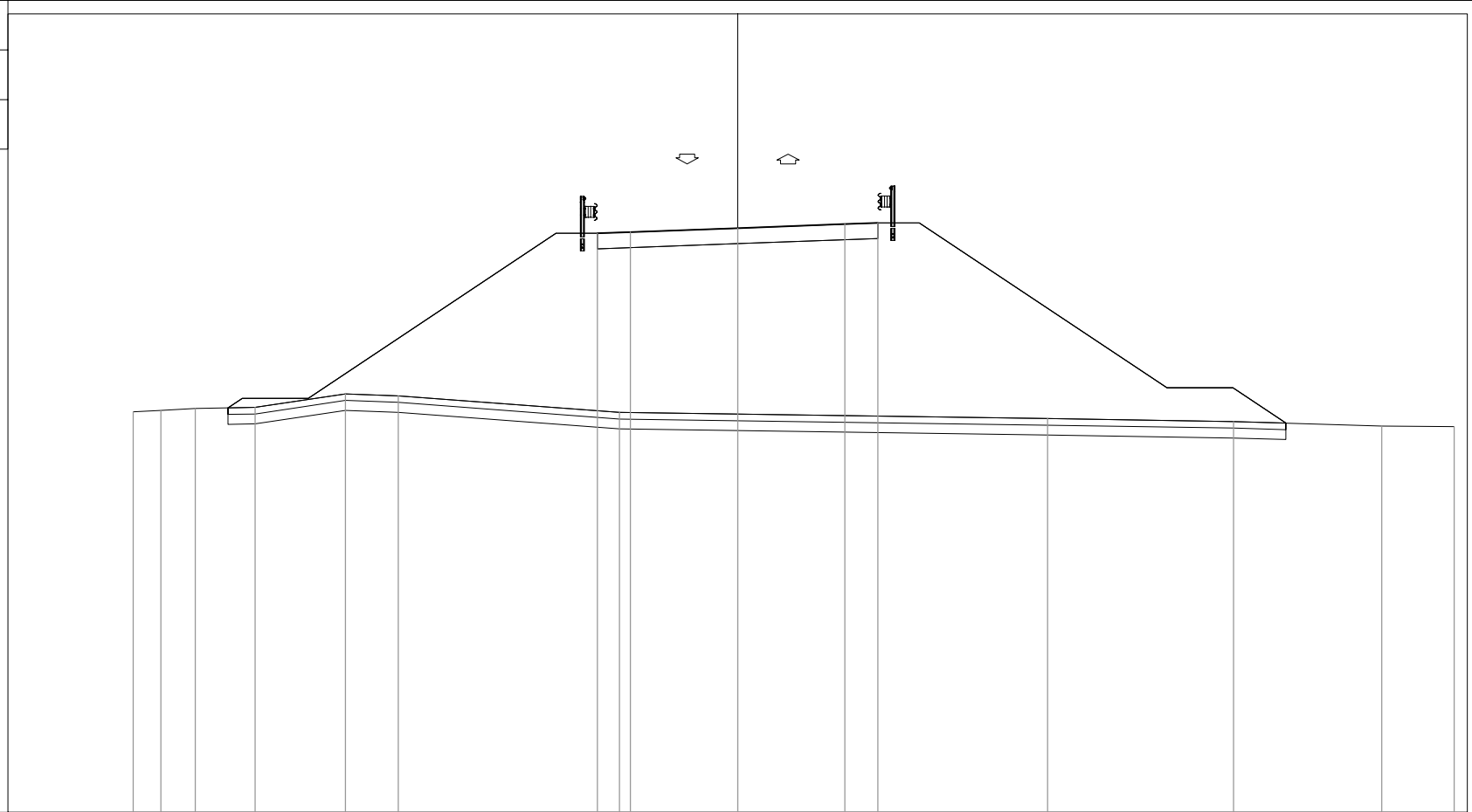
PROGRESSIVE TERRENO	-20.00	-17.59	-17.06	-16.01	-14.19	-13.61	-3.55	-0.86	20.00		
PARZIALI TERRENO	2.41	0.53	1.05	1.82	0.58	10.06	2.69	20.86			
QUOTE TERRENO	110.35	110.32	110.29	110.11	109.24	109.15	109.08	109.04	108.80		
PROGRESSIVE PROGETTO							-4.25	-3.25	0.00	3.25	4.25
PARZIALI PROGETTO							1.00	3.25	3.25	1.00	
QUOTE PROGETTO							113.47	113.47	113.47	113.47	113.47

PROFILO int-33

SEZIONE 6

PROGRESSIVA 113.45

STERRI E RIPORTI	
R1	105.90 mq.
SCOTICO	
E1	6.43 mq.
BONIFICA	
F1	9.60 mq.
USURA	
a1	8.50 ml.
VEGETALE	
b1	12.93 ml.
b2	11.53 ml.
Totale:	24.46 ml.



97

200  
200

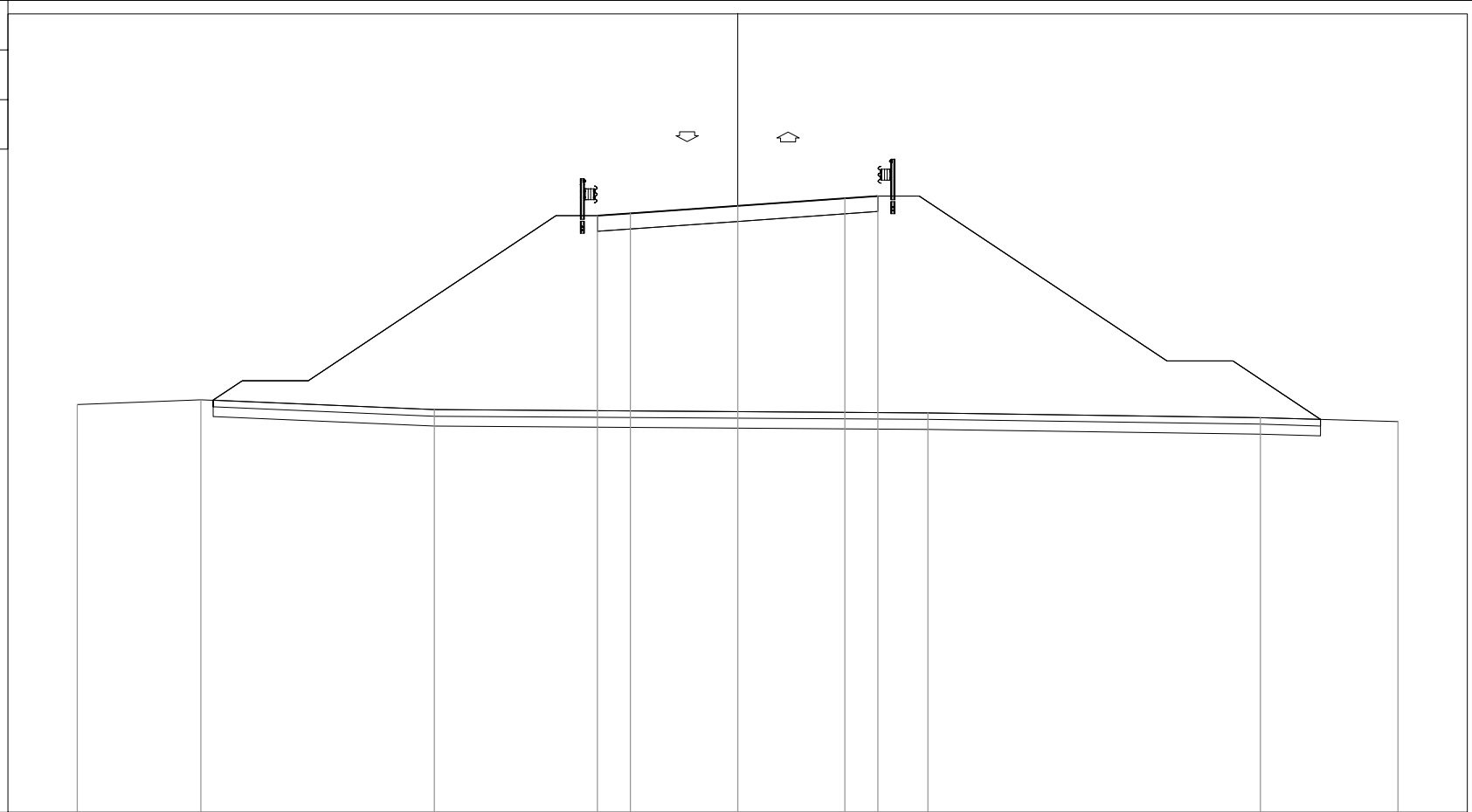
PROGRESSIVE TERRENO	-18.30	-17.46	-16.43	-14.61	-11.88	-10.27	-3.58	9.38	15.02	19.50	21.70
PARZIALI TERRENO	0.84	1.03	1.82	2.73	1.61	6.69	12.96	5.64	4.48	2.20	
QUOTE TERRENO	109.14	109.18	109.24	109.27	109.68	109.62	109.12	108.93	108.84	108.71	108.69
PROGRESSIVE PROGETTO							-4.25	-3.25	0.00	3.25	4.25
PARZIALI PROGETTO							1.00	3.25	3.25	1.00	
QUOTE PROGETTO							114.55	114.58	114.70	114.82	114.86

PROFILO int-33

SEZIONE 7

PROGRESSIVA 133.54

STERRI E RIPORTI	
R1	127.86 mq.
SCOTICO	
E1	6.70 mq.
BONIFICA	
F1	10.07 mq.
USURA	
a1	8.50 ml.
VEGETALE	
b1	14.20 ml.
b2	12.08 ml.
Totale:	26.28 ml.



97

200  
200

PROGRESSIVE TERRENO	-20.00	-16.25	-9.19		5.76	15.83	20.00	
PARZIALI TERRENO	3.75	7.06	14.95	10.07	4.17			
QUOTE TERRENO	109.36	109.51	109.20		109.11	108.96	108.84	
PROGRESSIVE PROGETTO				-4.25	-3.25	0.00	3.25	4.25
PARZIALI PROGETTO				1.00	3.25	3.25	1.00	
QUOTE PROGETTO				115.08	115.15	115.38	115.61	115.68

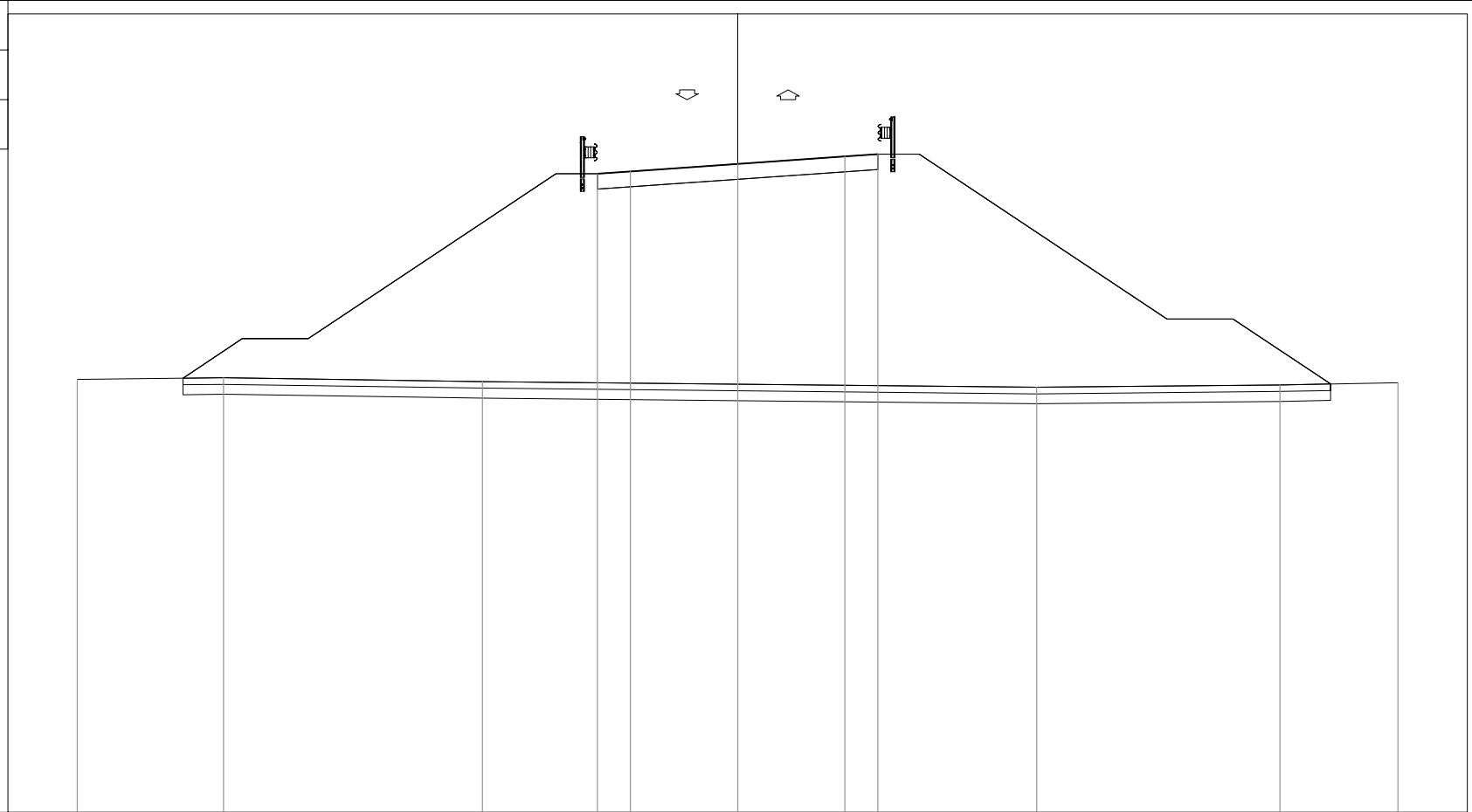


PROFILO int-33

SEZIONE 8

PROGRESSIVA 156.39

STERRI E RIPORTI	
R1	142.44 mq.
SCOTICO	
E1	6.94 mq.
BONIFICA	
F1	10.43 mq.
USURA	
a1	8.50 ml.
VEGETALE	
b1	14.56 ml.
b2	13.17 ml.
Totale:	27.73 ml.



96

200  
200

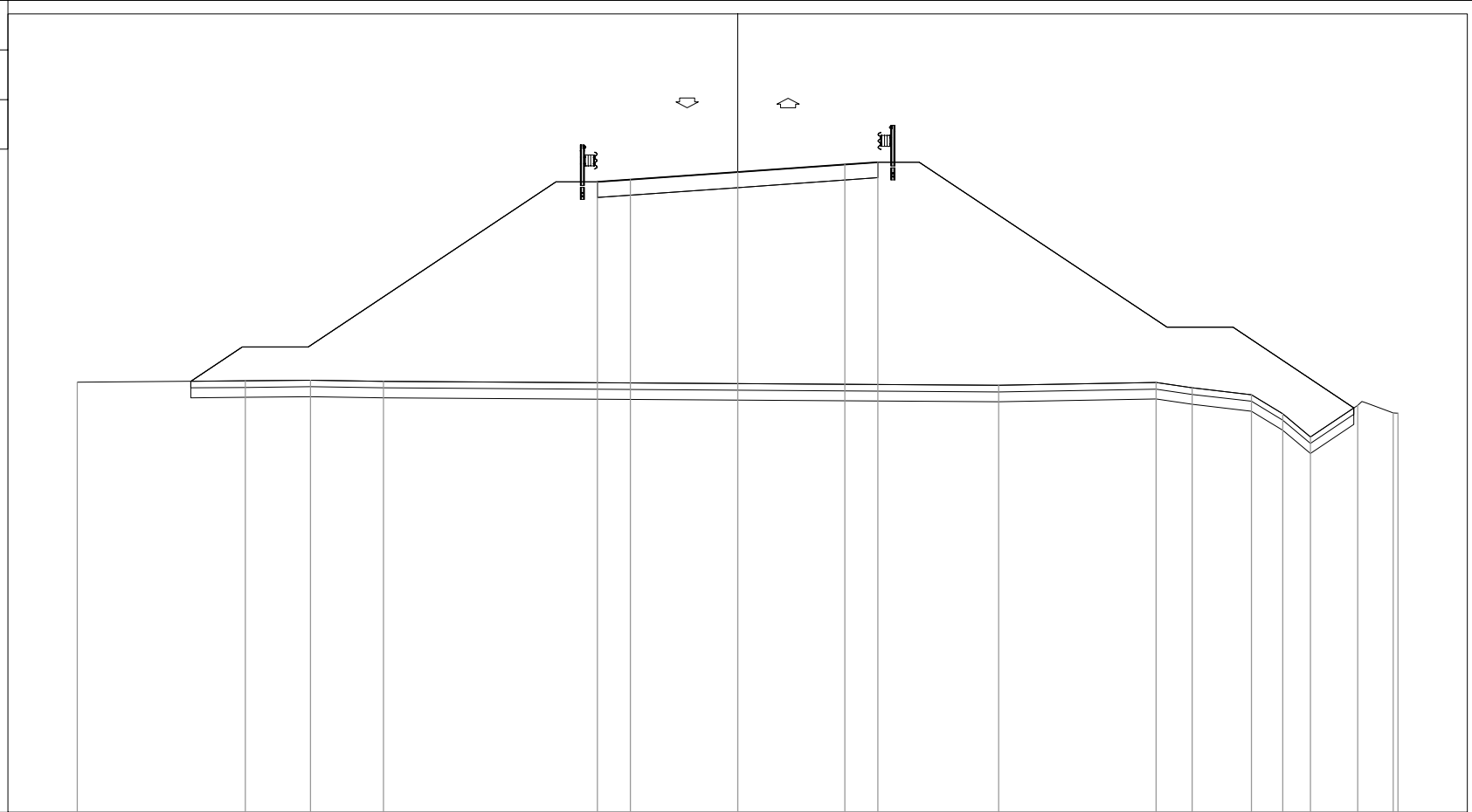
PROGRESSIVE TERRENO	-20.00	-15.57	-7.73		9.05	16.43	20.00	
PARZIALI TERRENO	4.43	7.84		16.78	7.38	3.57		
QUOTE TERRENO	109.12	109.17	109.05		108.88	108.95	109.02	
PROGRESSIVE PROGETTO				-4.25	-3.25	0.00	3.25	4.25
PARZIALI PROGETTO				1.00	3.25	3.25	1.00	
QUOTE PROGETTO				115.35	115.42	115.65	115.88	115.95

PROFILO int-33

SEZIONE 9

PROGRESSIVA 179.24

STERRI E RIPORTI	
R1	136.60 mq.
SCOTICO	
E1	7.06 mq.
BONIFICA	
F1	10.57 mq.
USURA	
a1	8.50 ml.
VEGETALE	
b1	15.41 ml.
b2	12.89 ml.
Totale:	28.30 ml.



96

200  
200

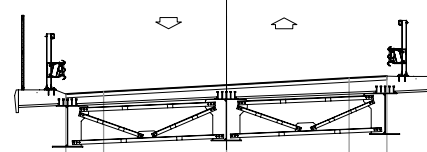
PROGRESSIVE TERRENO	-20.00	-14.91	-12.93	-10.72		7.90	12.67	13.77	15.55	16.51	17.34	18.78	19.85	20.00
PARZIALI TERRENO	5.09	1.98	2.21		18.62		4.77	1.10	1.78	0.96	0.83	1.44	1.07	0.15
QUOTE TERRENO	109.04	109.08	109.10	109.06		108.94	109.03	108.87	108.66	108.08	107.38	108.34	108.10	108.10
PROGRESSIVE PROGETTO					-4.25	-3.25	0.00		3.25	4.25				
PARZIALI PROGETTO					1.00	3.25	3.25		1.00					
QUOTE PROGETTO					115.11	115.18	115.40		115.63	115.70				

PROFILO int-33

SEZIONE 10

PROGRESSIVA 186.39

USURA  
a1 8.50 ml.



96

200  
200

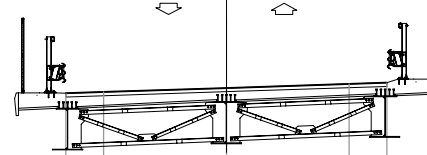
PROGRESSIVE TERRENO	-20.24	-17.22	-16.06	-15.22	-4.11	1.47	9.61	10.92	13.01	13.69	15.30	16.37	16.68	17.58	19.76
PARZIALI TERRENO	3.02	1.16	0.84	11.11	5.58	8.14	1.31	2.09	0.68	1.61	1.07	0.31	0.90	2.18	
QUOTE TERRENO	109.13	109.19	109.17	109.15	109.05	109.05	109.00	109.03	108.72	108.45	107.36	108.17	108.45	108.22	108.06
PROGRESSIVE PROGETTO					-4.25	-3.25	0.00	3.25	4.25						
PARZIALI PROGETTO					1.00	3.25	3.25	1.00							
QUOTE PROGETTO					114.98	115.04	115.22	115.40	115.46						

PROFILO int-33

SEZIONE 11

PROGRESSIVA 198.26

USURA  
a1 8.50 ml.



96

200  
200

PROGRESSIVE TERRENO	-20.19	-16.33	-5.55	7.05	8.24	8.95	10.68	11.63	12.40	13.12	13.35	14.55	14.98	16.03	19.81
PARZIALI TERRENO	3.86	10.78	12.60	1.19	0.71	1.73	0.95	0.77	0.72	0.23	1.20	0.43	1.05	3.78	
QUOTE TERRENO	109.29	109.26	109.15	109.09	109.03	109.03	108.68	107.97	107.36	108.23	108.45	108.20	108.10	108.06	107.94
PROGRESSIVE PROGETTO															
PARZIALI PROGETTO															
QUOTE PROGETTO															

-4.25  
-3.25  
0.00  
3.25  
4.25  
1.00  
3.25  
1.00  
114.66  
114.69  
114.80  
114.90  
114.94

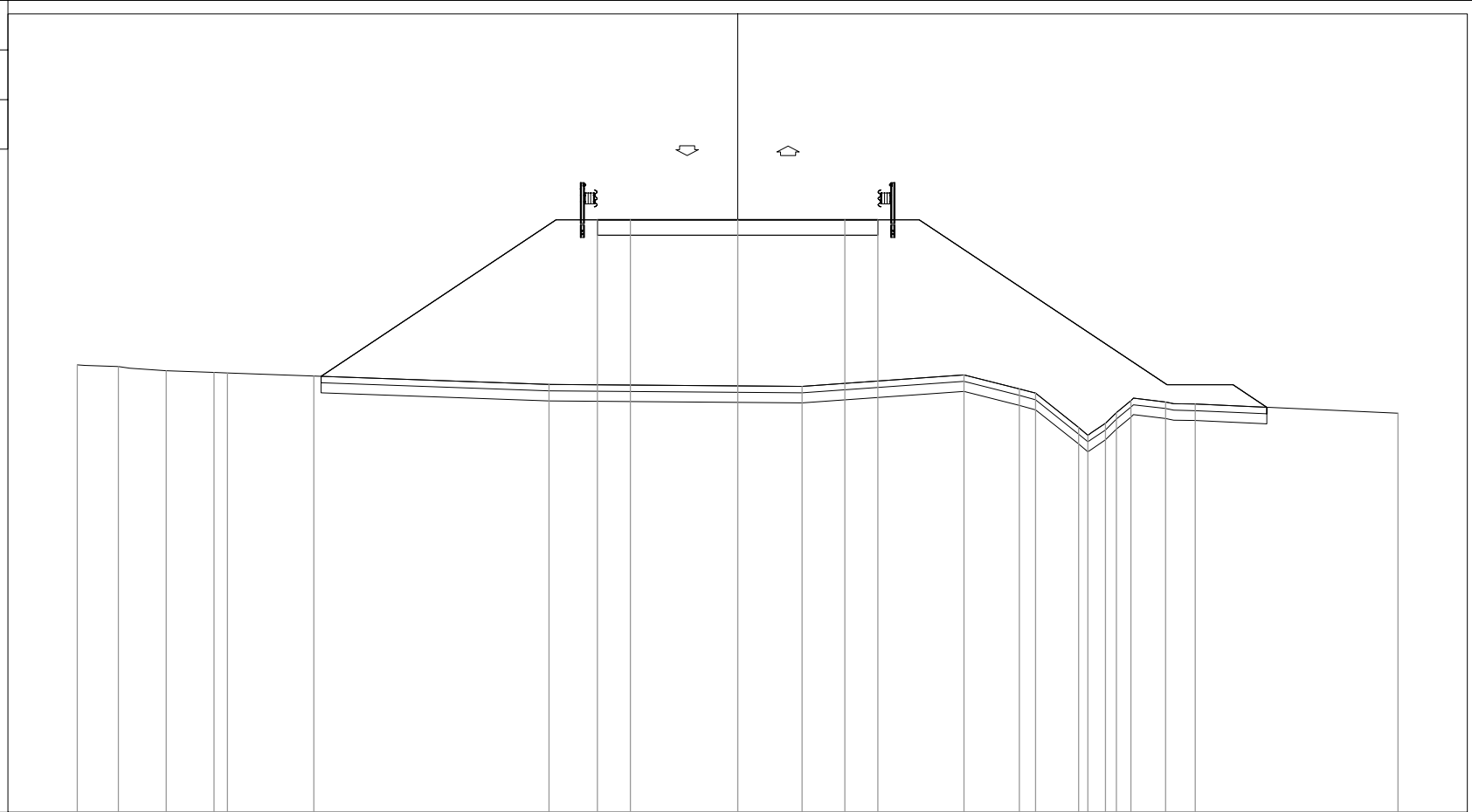
PROFILO int-33

SEZIONE 12

PROGRESSIVA 215.10

STERRI E RIPORTI

R1	91.77 mq.
SCOTICO	
E1	5.73 mq.
BONIFICA	
F1	8.60 mq.
USURA	
a1	8.50 ml.
VEGETALE	
b1	12.24 ml.
b2	8.55 ml.
Totale:	20.79 ml.



96

200  
200

PROGRESSIVE TERRENO	-20.00	-18.75	-17.30	-15.86	-15.45	-12.83	-5.71	1.95	6.86	8.53	9.02	10.32	10.61	11.14	11.47	11.91	12.96	13.86	20.00
PARZIALI TERRENO	1.25	1.45	1.44	0.41	2.62	7.12	7.66	4.91	1.67	0.49	1.30	0.29	0.53	0.33	0.44	1.05	0.90	6.14	
QUOTE TERRENO	109.56	109.51	109.38	109.33	109.32	109.22	108.97	108.91	109.26	108.84	108.70	107.66	107.43	107.79	108.11	108.48	108.44	108.37	108.10
PROGRESSIVE PROGETTO							-4.25	-3.25	0.00	3.25	4.25								
PARZIALI PROGETTO							1.00	3.25	3.25	1.00									
QUOTE PROGETTO							113.96	113.96	113.96	113.96	113.96								



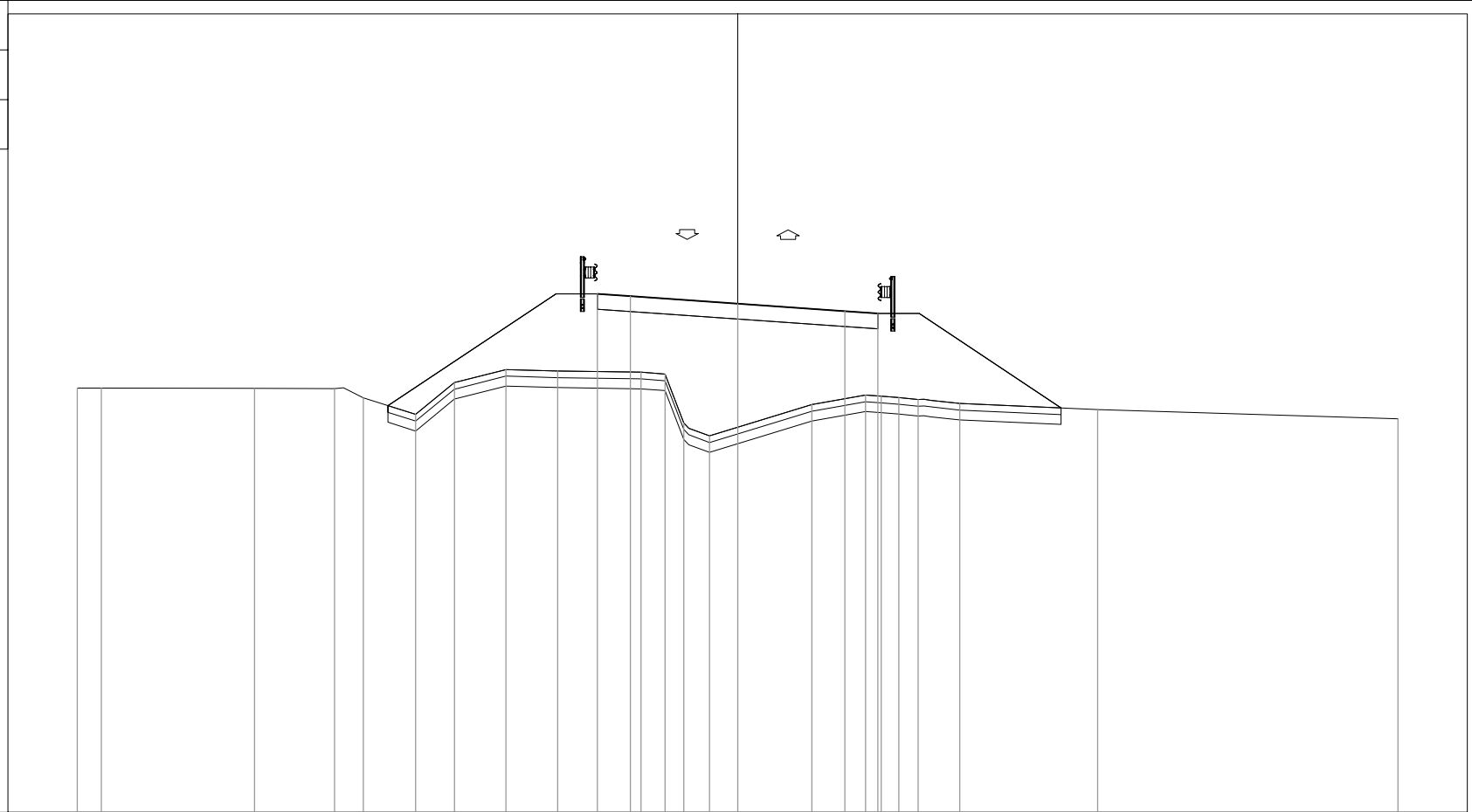
PROFILO int-33

SEZIONE 14

PROGRESSIVA 250.97

STERRI E RIPORTI

R1	38.90 mq.
SCOTICO	
E1	4.13 mq.
BONIFICA	
F1	6.10 mq.
USURA	
a1	8.50 ml.
VEGETALE	
b1	5.16 ml.
b2	6.12 ml.
Totale:	11.28 ml.



96

200  
200

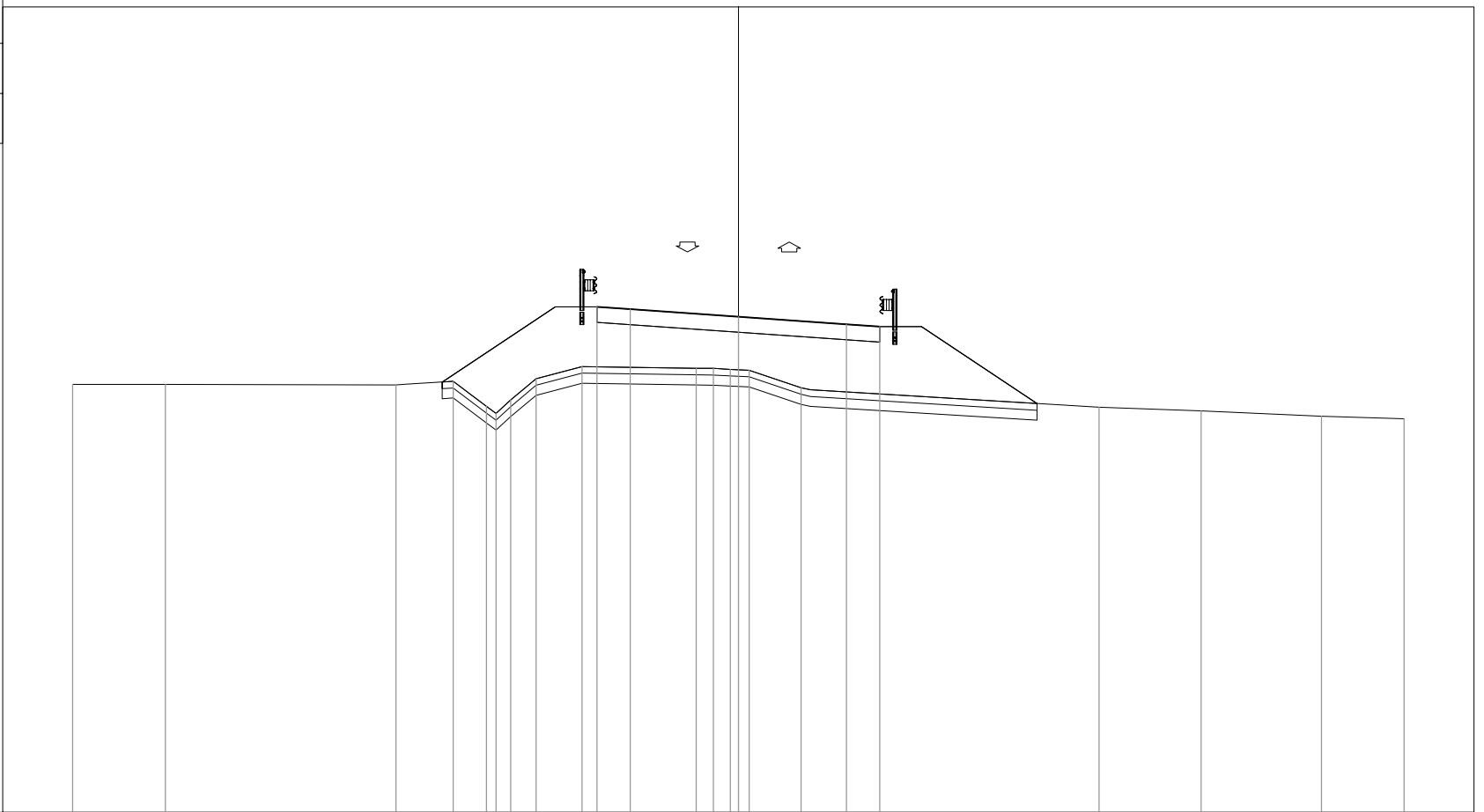
PROGRESSIVE TERRENO	-20.00	-19.27	-14.63	-12.21	-11.33	-9.76	-8.58	-7.01	-5.45	-2.92	-2.20	-1.63	-0.85	2.25	3.87	4.34	4.88	5.47	6.73	10.90	20.00
PARZIALI TERRENO	0.73	4.64	2.42	0.88	1.57	1.18	1.57	1.56	2.53	0.72	0.57	0.78	3.10	1.62	0.47	0.54	0.59	1.26	4.17	9.10	
QUOTE TERRENO	108.86	108.86	108.85	108.84	108.56	108.06	109.03	109.42	109.37	109.34	109.28	107.80	107.41	108.36	108.65	108.61	108.57	108.51	108.39	108.21	107.93
PROGRESSIVE PROGETTO									-4.25	-3.25		0.00		3.25	4.25						
PARZIALI PROGETTO									1.00	3.25	3.25	1.00									
QUOTE PROGETTO									111.71	111.64		111.42		111.19	111.12						

PROFILO int-33

SEZIONE 15

PROGRESSIVA 259.38

STERRI E RIPORTI	
R1	24.74 mq.
SCOTICO	
E1	3.58 mq.
BONIFICA	
F1	5.35 mq.
USURA	
a1	8.50 ml.
VEGETALE	
b1	4.17 ml.
b2	4.07 ml.
Totale:	8.24 ml.



96

200  
200

PROGRESSIVE TERRENO	-20.00	-17.21	-10.29	-8.56	-7.57	-7.28	-6.84	-6.08	-4.70	-1.27	-0.75	-0.24	0.33	1.88	10.84	13.90	17.51	20.00
PARZIALI TERRENO	2.79	6.92	1.73	0.99	0.29	0.44	0.76	1.38	3.43	0.52	0.51	0.57	1.55	8.96	3.06	3.61	2.49	
QUOTE TERRENO	108.86	108.86	108.84	108.95	108.20	107.98	108.39	109.03	109.39	109.34	109.34	109.31	109.28	108.76	108.17	108.06	107.90	107.83
PROGRESSIVE PROGETTO									-4.25	-3.25	0.00	3.25	4.25					
PARZIALI PROGETTO									1.00	3.25	3.25	1.00						
QUOTE PROGETTO									111.19	111.12	110.89	110.67	110.60					



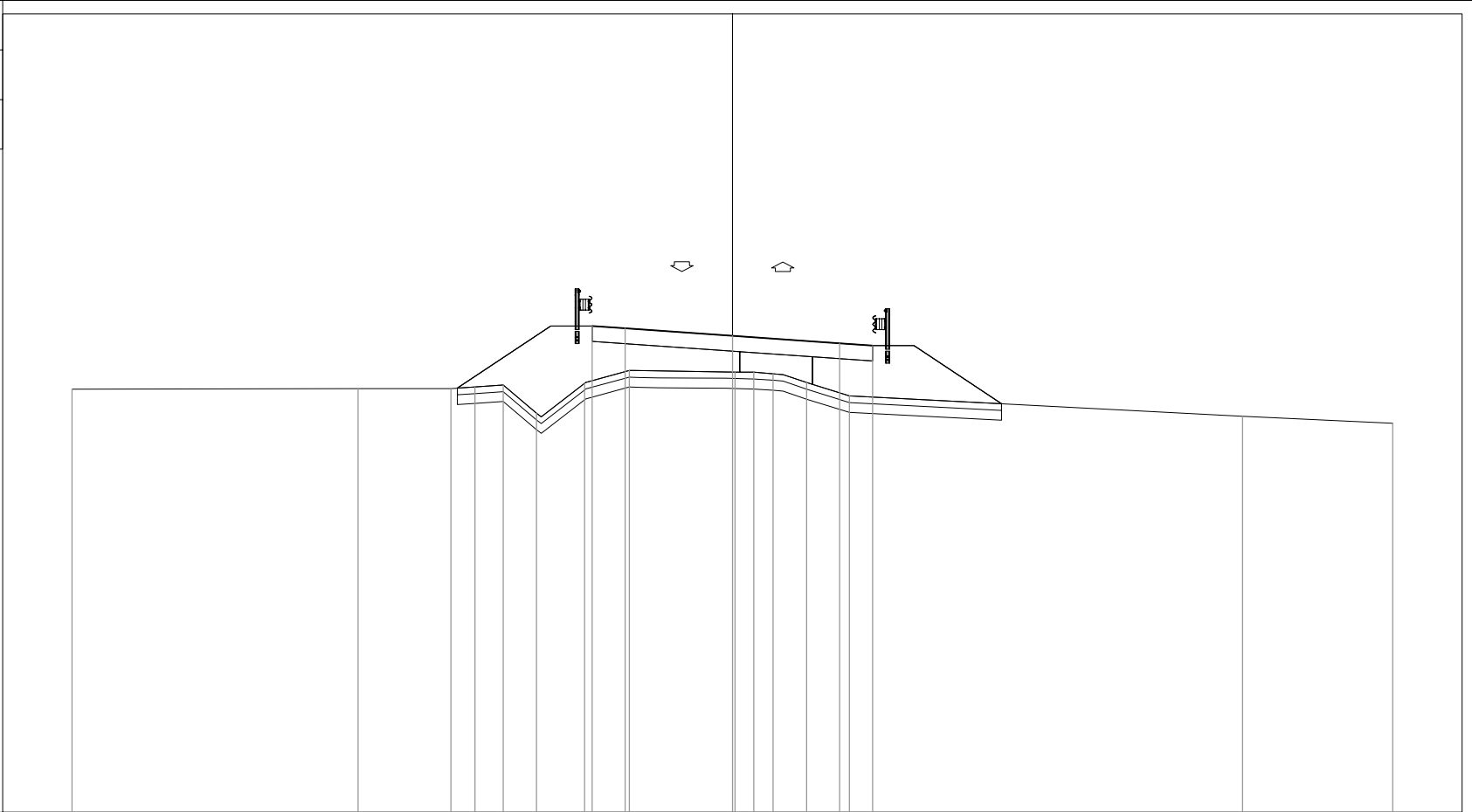
PROFILO int-33

SEZIONE 16

PROGRESSIVA 267.79

STERRI E RIPORTI

R1	9.32 mq.
R2	1.42 mq.
R3	6.02 mq.
Totale R:	16.76 mq.
SCOTICO	
E1	3.31 mq.
BONIFICA	
F1	4.93 mq.
USURA	
a1	8.50 ml.
VEGETALE	
b1	3.19 ml.
b2	3.39 ml.
Totale:	6.58 ml.



96

200  
200

PROGRESSIVE TERRENO	-20.00	-11.33	-8.53	-7.80	-6.94	-5.93	-4.48	-3.12	0.08	0.65	1.23	2.25	3.54	15.45	20.00
PARZIALI TERRENO		8.67	2.80	0.73	0.86	1.01	1.45	1.36	3.20	0.57	0.58	1.02	1.29	11.91	4.55
QUOTE TERRENO	108.83	108.84	108.84	108.89	108.95	108.09	109.00	109.39	109.34	109.34	109.29	109.02	108.62	108.00	107.79
PROGRESSIVE PROGETTO							-4.25	-3.25	0.00			3.25	4.25		
PARZIALI PROGETTO							1.00	3.25		3.25		1.00			
QUOTE PROGETTO							110.74	110.67	110.44			110.22	110.15		

PROFILO int-33

SEZIONE 17

PROGRESSIVA 282.57

STERRI E RIPORTI

S1 0.07 mq.  
 R1 3.51 mq.  
 R2 0.34 mq.  
 R3 0.11 mq.  
 R4 2.95 mq.  
 Totale R: 6.91 mq.

SCOTICO

E1 1.00 mq.  
 E2 1.46 mq.  
 Totale: 2.46 mq.

BONIFICA

F1 1.50 mq.  
 F2 2.14 mq.  
 Totale: 3.64 mq.

USURA

a1 8.36 ml.

VEGETALE

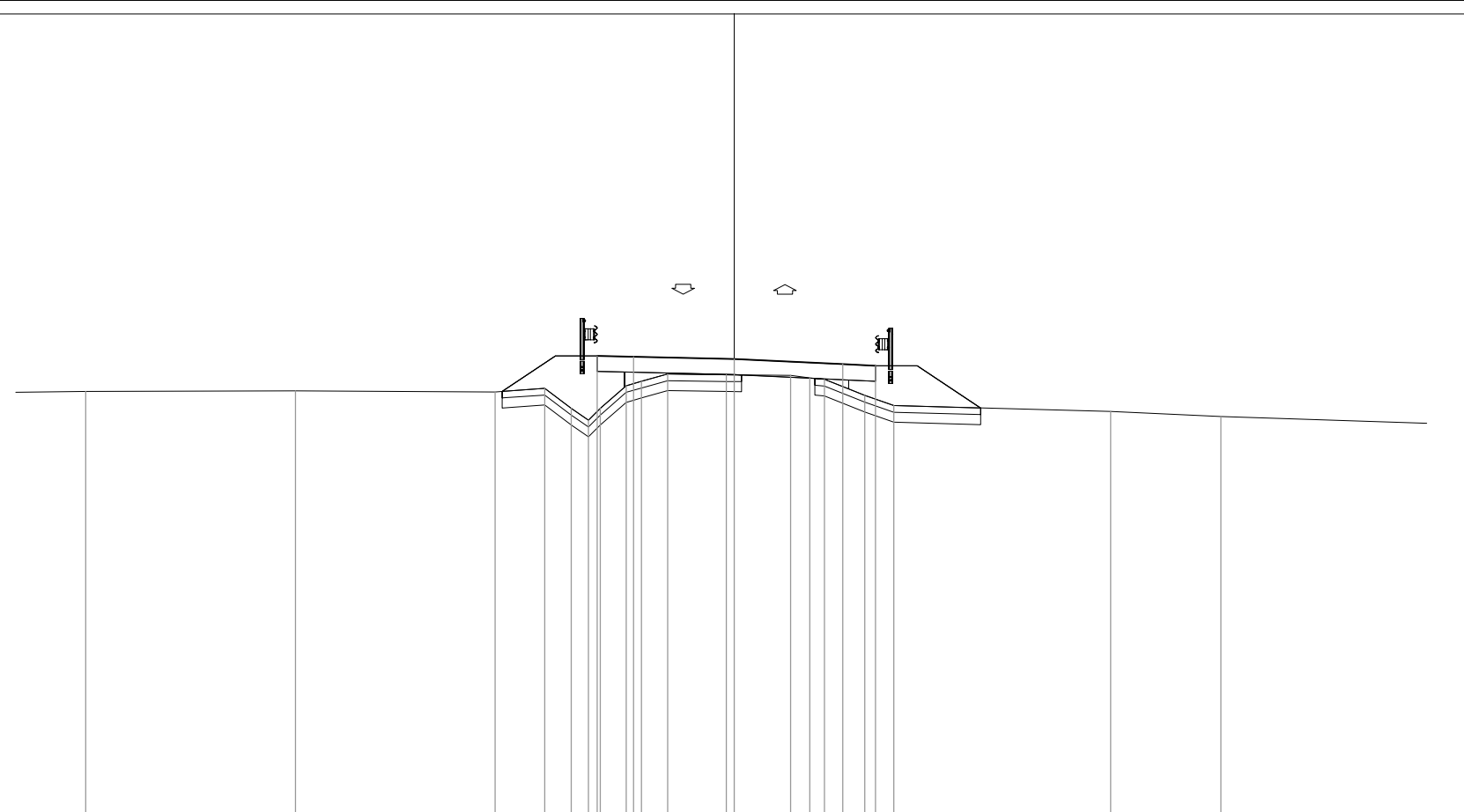
b1 2.29 ml.

b2 1.92 ml.

Totale: 4.21 ml.

PREPARAZIONE PIANO DI POSA

f1 2.20 ml.



PROGRESSIVE TERRENO	-19.47	-13.18	-7.18	-5.69	-4.89	-4.37	-4.02	-3.24	-2.78	-2.00	-0.23	1.69	2.28	2.71	3.92	4.80	11.31	14.62	
PARZIALI TERRENO	5.53	6.29	6.00	1.49	0.80	0.52	0.35	0.78	0.46	0.78	1.77	1.92	0.59	0.43	1.21	0.88	6.51	3.31	10.38
QUOTE TERRENO	108.86	108.88	108.84	108.95	108.35	107.99	108.35	109.03	109.16	109.38	109.36	109.34	109.26	109.22	108.74	108.43	108.25	108.10	
PROGRESSIVE PROGETTO						-4.11	-3.02				0.00			3.27	4.25				
PARZIALI PROGETTO						1.09	3.02					3.27		0.98					
QUOTE PROGETTO						109.93	109.90				109.83			109.68	109.63				

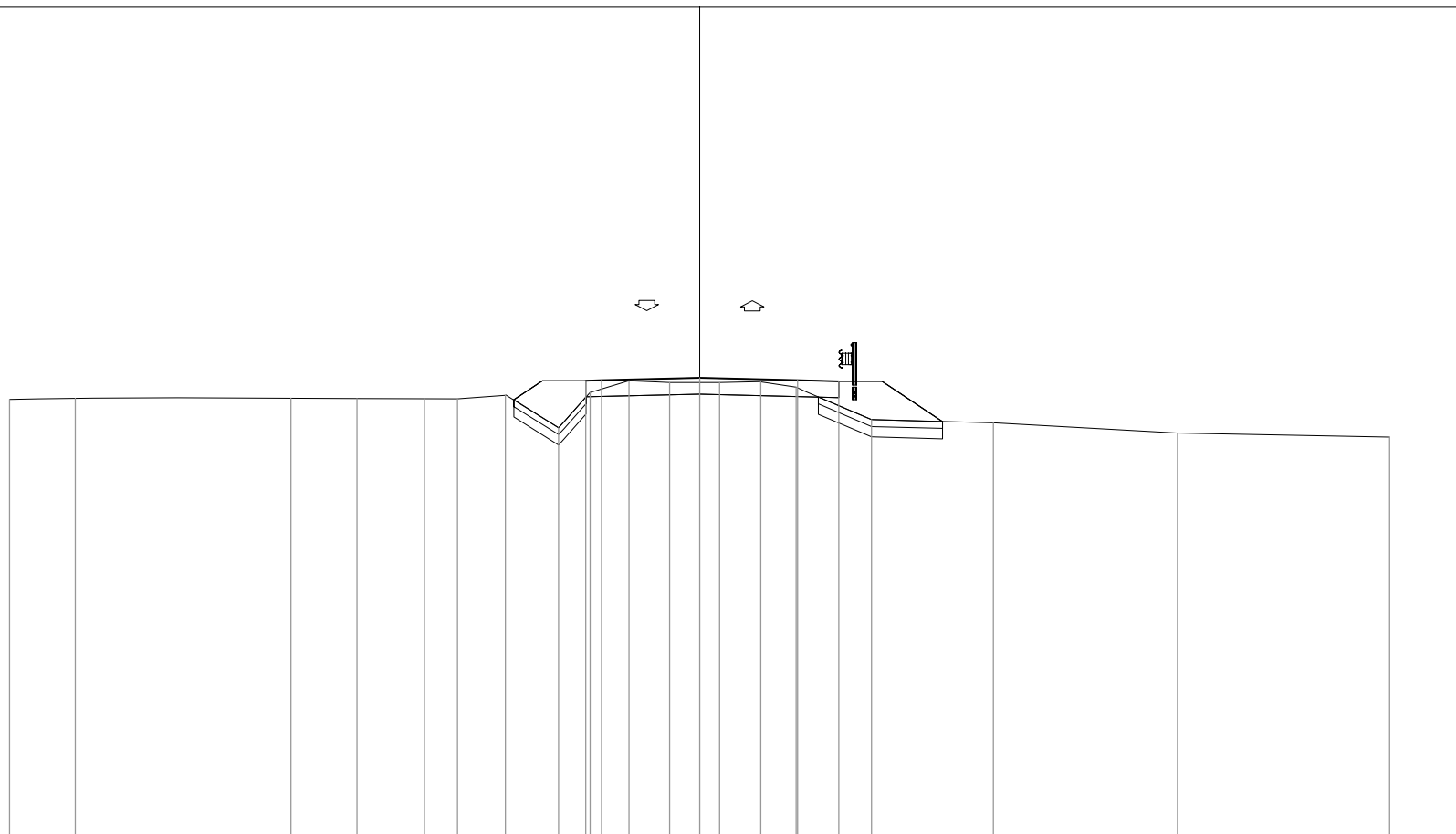
PROFILO int-33

SEZIONE 18

PROGRESSIVA 297.57

STERRI E RIPORTI

S1	1.18 mq.
S2	0.68 mq.
S3	0.12 mq.
S4	0.20 mq.
Totale S:	2.18 mq.
R1	1.74 mq.
R2	2.25 mq.
Totale R:	3.99 mq.
SCOTICO	
E1	0.72 mq.
E2	0.42 mq.
Totale:	1.14 mq.
BONIFICA	
F1	1.08 mq.
F2	0.62 mq.
Totale:	1.70 mq.
USURA	
a1	7.34 ml.
VEGETALE	
b1	2.11 ml.
b2	1.00 ml.
Totale:	3.11 ml.
PREPARAZIONE PIANO DI POSA	
f1	6.73 ml.



PROGRESSIVE TERRENO	-20.00	-18.09	-11.85	-9.93	-7.97	-7.02	-5.63	-4.08	-3.17	-2.05	-0.87	0.58	1.77	2.80	4.99	8.51	13.85	20.00
PARZIALI TERRENO	1.91	6.24	1.92	1.96	0.95	1.39	1.55	0.91	1.12	1.18	1.45	1.19	1.03	2.19	3.52	5.34	6.15	
QUOTE TERRENO	108.82	108.86	108.86	108.85	108.85	108.84	108.95	108.00	109.03	109.37	109.31	109.31	109.34	109.18	108.24	108.14	107.85	107.73
PROGRESSIVE PROGETTO								-3.30	-2.84		0.00		2.84	4.04				
PARZIALI PROGETTO								0.46	2.84		2.84	1.20						
QUOTE PROGETTO								109.37	109.38		109.45		109.38	109.35				

PROFILO int-33

SEZIONE 19

PROGRESSIVA 319.74

STERRI E RIPORTI

S1	0.01 mq.
S2	2.22 mq.
Totale S:	2.23 mq.
R1	0.14 mq.
R2	0.08 mq.
Totale R:	0.22 mq.
SCOTICO	
E1	0.47 mq.
BONIFICA	
F1	0.70 mq.
USURA	
a1	3.99 ml.
VEGETALE	
b1	1.48 ml.
b2	0.17 ml.
Totale:	1.65 ml.
PREPARAZIONE PIANO DI POSA	
f1	3.99 ml.

96  
200  
200

PROGRESSIVE TERRENO	-20.00	-18.71		-7.56		-3.70	-2.84	-2.06	-0.65	0.98	1.93	2.97	4.91	6.04		14.96		20.00
PARZIALI TERRENO	1.29		11.15	3.86		0.86	0.78	1.41	1.63	0.95	1.04	1.94	1.13		8.92		5.04	
QUOTE TERRENO	109.28	109.28		109.28		109.27	109.37	109.37	109.28	109.23	109.23	109.10	108.15	107.94		107.56		107.52
PROGRESSIVE PROGETTO								-2.06	0.00	1.93	1.93							
PARZIALI PROGETTO								2.06	1.93									
QUOTE PROGETTO								109.21	109.26	109.21	109.21							

