

Anas SpA

Direzione Centrale Progettazione



Regione Lombardia

Provincia di Milano

Legge n. 345/97

Accordo di programma quadro in materia di trasporti

Realizzazione di un sistema integrato di accessibilità ferroviaria e stradale
all'aeroporto di Malpensa 2000

(CONVENZIONE DEL 29.10.1999)

Collegamento tra la S.S.n.11 "Padana Superiore" a Magenta
e la Tangenziale ovest di Milano
Variante di Abbiategrasso sulla S.S.n.494 e adeguamento in sede
del tratto Abbiategrasso Vigevano fino al nuovo ponte sul Ticino

PROGETTO DEFINITIVO - 1° STRALCIO FUNZIONALE

C - PARTE STRADALE

**TRATTA C : ALBAIRATE - OZZERO
VIABILITA' MINORE**

**Intervento 35(Comune di Ozzero)nuova strada accessi privati:
sezioni trasversali**

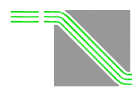
Revisioni	Controllato	Approvato	Data :Dicembre 2008.....	Scala :1:200.....
			Agg.to :Novembre 2014.....	All.to n.C.7.13.2.....

Progettazione :



Società Esercizi Aeroportuali s.p.a.
20090 Aeroporto Milano Linate tel. 02/74851

Progettazione redatta da :



errevia S. R. L.
RICERCA VIABILITÀ AMBIENTE

Centro operativo: 20090 TREZZANO s/N (MI), via Cristoforo Colombo n. 23

Il Progettista :

Il Direttore Tecnico
Dott. Ing. Alberto RINALDI

[Handwritten signature of Alberto Rinaldi]

Visto

La Direzione Centrale Progettazione :
Dott. Ing. Nicola DINNELLA

.....

Visto

Il Responsabile del Procedimento :
Dott. Ing. Domenico PETRUZZELLI

.....

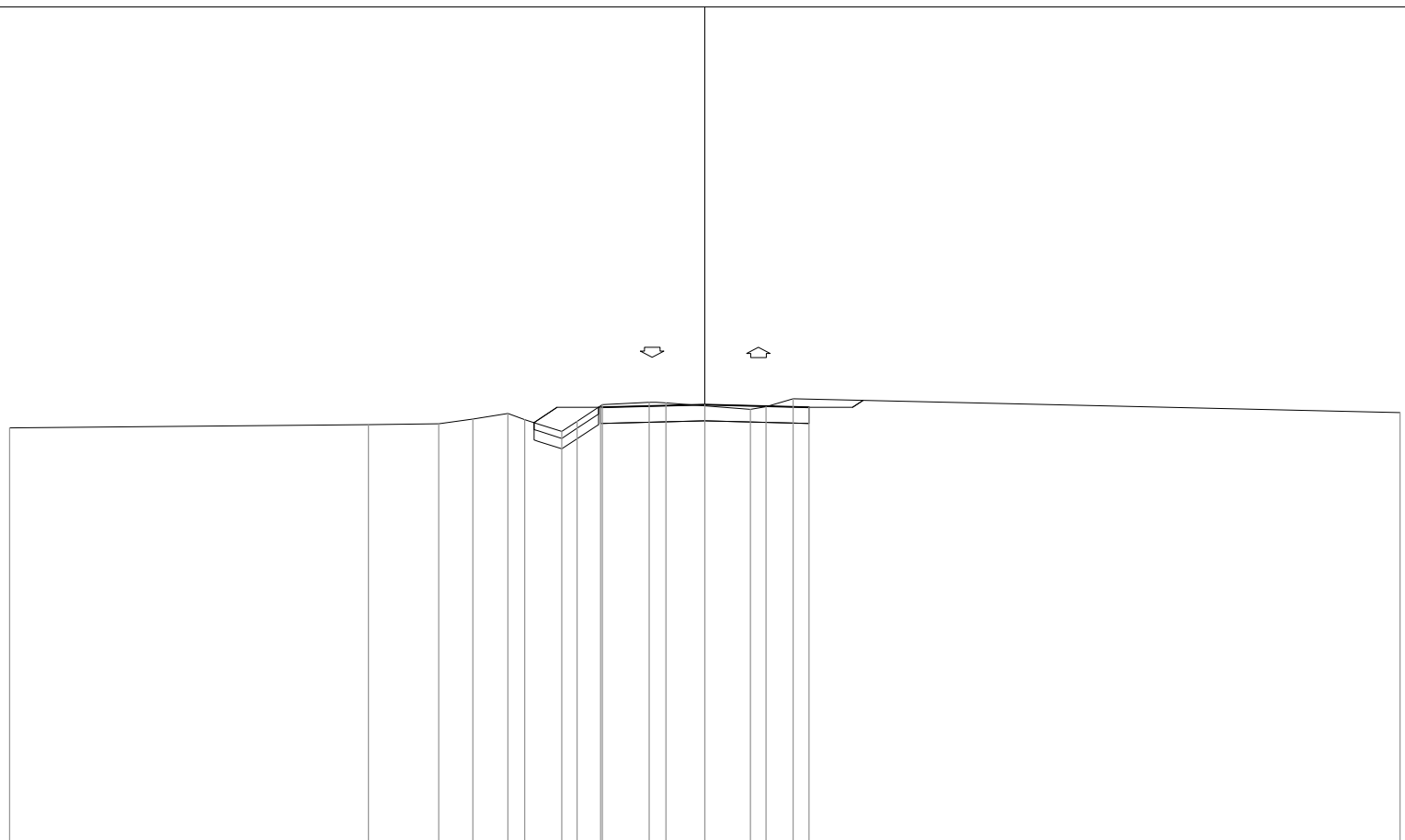
PROFILO INT-35

SEZIONE 1

PROGRESSIVA 0.00

STERRI E RIPORTI

S1	0.00 mq.
S2	3.39 mq.
Totale S:	3.39 mq.
R1	0.68 mq.
SCOTICO	
E1	0.37 mq.
BONIFICA	
F1	0.56 mq.
USURA	
a1	6.00 ml.
VEGETALE	
b1	0.35 ml.
b2	0.81 ml.
Totale:	1.16 ml.
PREPARAZIONE PIANO DI POSA	
f1	6.00 ml.



86

200
200

PROGRESSIVE TERRENO	-20.00	-9.68	-7.66	-6.67	-5.66	-5.18	-4.11	-3.68	-2.95	-1.60	-1.12	1.31	1.76	2.54	20.00
PARZIALI TERRENO		2.02	0.99	1.01	0.48	1.07	0.43	0.73	1.35	0.48	2.43	0.45	0.78	17.46	
QUOTE TERRENO	98.08	98.18	98.20	98.34	98.49	98.32	97.98	98.27	98.75	98.82	98.80	98.62	98.70	98.92	98.53
PROGRESSIVE PROGETTO							-3.00		0.00		3.00				
PARZIALI PROGETTO							3.00		3.00						
QUOTE PROGETTO							98.68		98.75		98.68				

PROFILO INT-35

SEZIONE 2

PROGRESSIVA 28.91

STERRI E RIPORTI

S1	3.57 mq.
R1	0.24 mq.
R2	0.02 mq.
Totale R:	0.26 mq.
SCOTICO	
E1	0.29 mq.
BONIFICA	
F1	0.43 mq.
USURA	
a1	6.00 ml.
VEGETALE	
b1	0.40 ml.
b2	0.23 ml.
Totale:	0.63 ml.
PREPARAZIONE PIANO DI POSA	
f1	6.02 ml.

86

200
200

PROGRESSIVE
TERRENO

-20.00			-8.31	-7.86		-5.89	-5.16		-3.04	-2.63		-1.18	-0.67		9.19	10.70		16.43	20.00
--------	--	--	-------	-------	--	-------	-------	--	-------	-------	--	-------	-------	--	------	-------	--	-------	-------

PARZIALI
TERRENO

	11.69		0.45	1.97		0.73	2.12		0.41	1.45		0.51		9.86	1.51	5.73		3.57	
--	-------	--	------	------	--	------	------	--	------	------	--	------	--	------	------	------	--	------	--

QUOTE
TERRENO

98.07			98.08	98.08		98.70	98.88		98.72	98.67		98.85	98.92		98.63	98.59		98.46	98.46
-------	--	--	-------	-------	--	-------	-------	--	-------	-------	--	-------	-------	--	-------	-------	--	-------	-------

PROGRESSIVE
PROGETTO

									-3.00			0.00		3.00					
--	--	--	--	--	--	--	--	--	-------	--	--	------	--	------	--	--	--	--	--

PARZIALI
PROGETTO

										3.00			3.00						
--	--	--	--	--	--	--	--	--	--	------	--	--	------	--	--	--	--	--	--

QUOTE
PROGETTO

								98.97				98.76		98.55					
--	--	--	--	--	--	--	--	-------	--	--	--	-------	--	-------	--	--	--	--	--



PROFILO INT-35

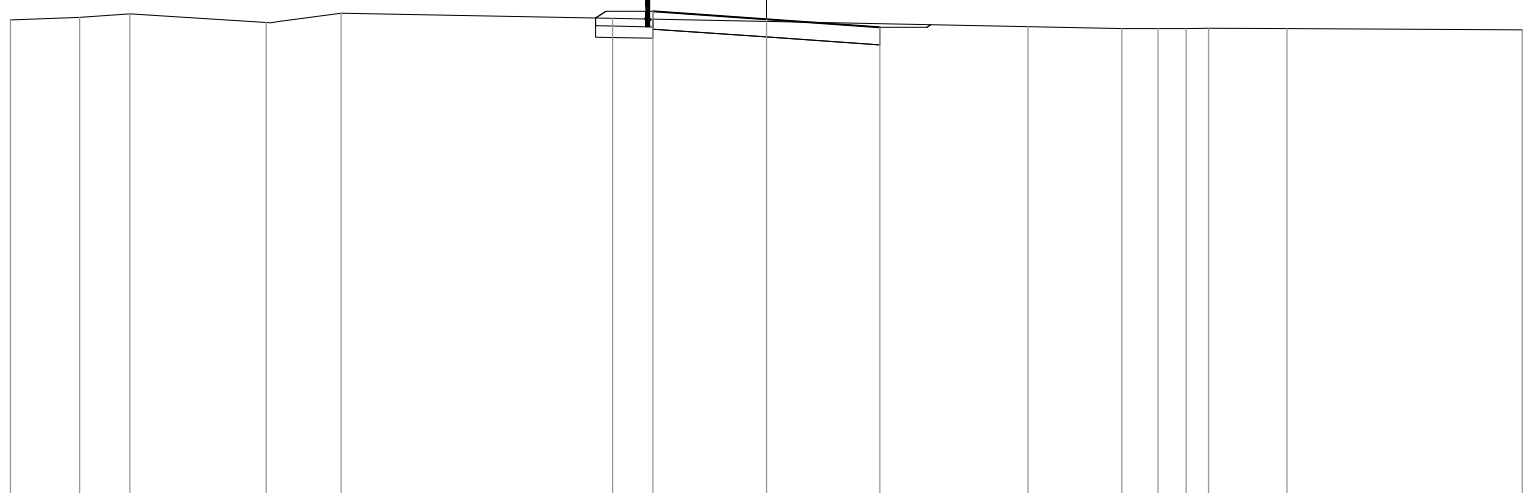
SEZIONE 3

PROGRESSIVA 39.87

STERRI E RIPORTI

S1	0.00 mq.
S2	2.45 mq.
S3	0.09 mq.
Totale S:	2.54 mq.
R1	0.28 mq.
SCOTICO	
E1	0.30 mq.
BONIFICA	
F1	0.45 mq.
USURA	
a2	6.00 ml.
VEGETALE	
b1	0.12 ml.
b2	0.32 ml.
Totale:	0.44 ml.
PREPARAZIONE PIANO DI POSA	
f1	6.02 ml.

TRACCIATO PRINCIPALE



86
200 200

PROGRESSIVE TERRENO	-20.00	-18.17	-16.83	-13.24	-11.25	-4.07	6.92	9.40	10.36	11.11	11.70	13.77	20.00
PARZIALI TERRENO	1.83	1.34	3.59	1.99	7.18	10.99	2.48	0.96	0.75	0.59	2.07	6.23	
QUOTE TERRENO	98.74	98.80	98.90	98.67	98.91	98.78	98.56	98.51	98.51	98.51	98.52	98.51	98.47
PROGRESSIVE PROGETTO						-3.00	0.00	3.00					
PARZIALI PROGETTO						3.00	3.00						
QUOTE PROGETTO						98.97	98.76	98.55					

PROFILO INT-35

SEZIONE 4

PROGRESSIVA 61.03

STERRI E RIPORTI

S1 1.49 mq.
 R1 0.25 mq.
 R2 0.00 mq.
 R3 0.00 mq.
 R4 0.26 mq.
 Totale R: 0.51 mq.

SCOTICO

E1 0.31 mq.
 E2 0.30 mq.
 Totale: 0.61 mq.

BONIFICA

F1 0.46 mq.
 F2 0.45 mq.
 Totale: 0.91 mq.

USURA

a2 6.00 ml.

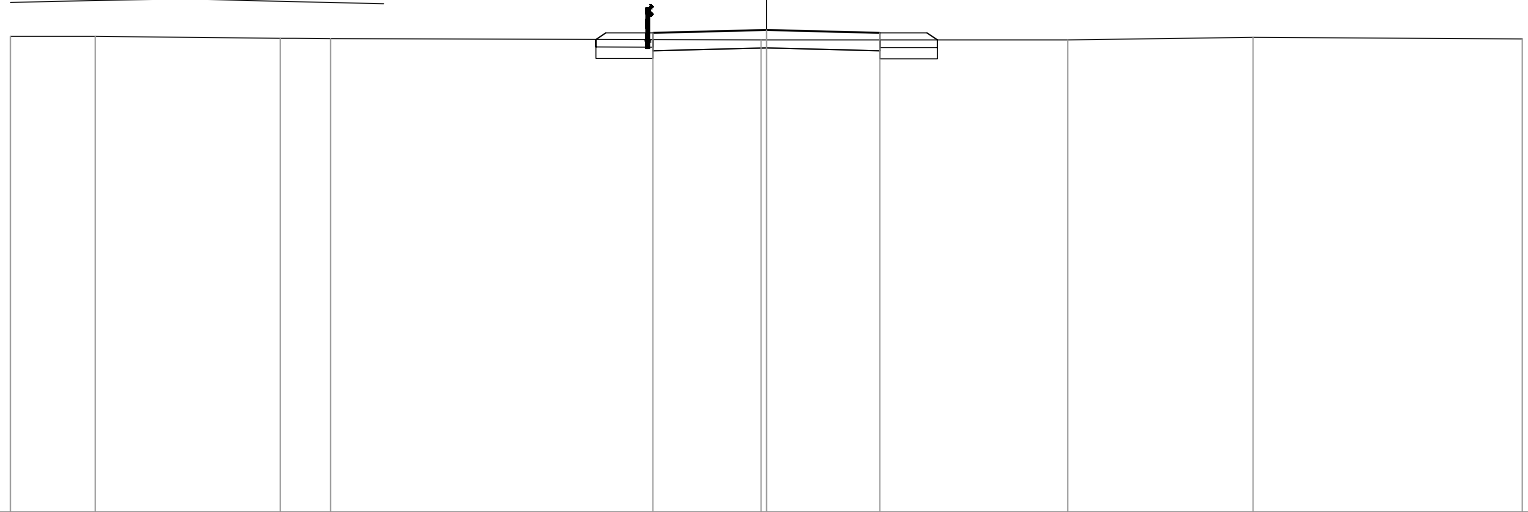
VEGETALE

b1 0.34 ml.
 b2 0.32 ml.
 Totale: 0.66 ml.

PREPARAZIONE PIANO DI POSA

f1 6.00 ml.

TRACCIATO PRINCIPALE



86

200
200

PROGRESSIVE
TERRENO

-20.00 -17.76 -12.86 -11.53 -0.14 7.97 12.87 20.00

PARZIALI
TERRENO

2.24 4.90 1.33 11.39 8.11 4.90 7.13

QUOTE
TERRENO

98.59 98.59 98.54 98.54 98.50 98.50 98.57 98.53

PROGRESSIVE
PROGETTO

-3.00 0.00 3.00

PARZIALI
PROGETTO

3.00 3.00

QUOTE
PROGETTO

98.69 98.76 98.69

PROFILO INT-35

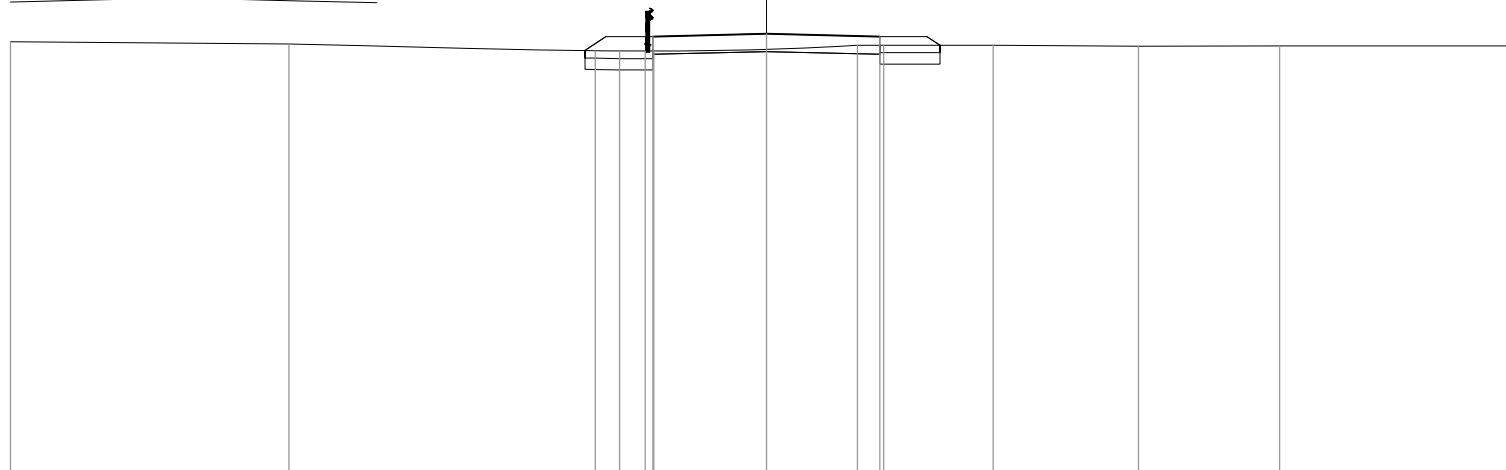
SEZIONE 5

PROGRESSIVA 84.00

STERRI E RIPORTI

S1	0.00 mq.
S2	0.84 mq.
S3	0.00 mq.
Totale S:	0.84 mq.
R1	0.57 mq.
R2	0.32 mq.
Totale R:	0.89 mq.
SCOTICO	
E1	0.32 mq.
E2	0.38 mq.
Totale:	0.70 mq.
BONIFICA	
F1	0.48 mq.
F2	0.53 mq.
Totale:	1.01 mq.
USURA	
a2	6.00 ml.
VEGETALE	
b1	0.41 ml.
b2	0.66 ml.
Totale:	1.07 ml.
PREPARAZIONE PIANO DI POSA	
f1	6.00 ml.

TRACCIATO PRINCIPALE



87

200
200

PROGRESSIVE TERRENO	-20.00	-12.63	-4.53	-3.88	-3.21	-2.98	2.41	3.10	6.00	9.84	13.58	20.00	
PARZIALI TERRENO		7.37	8.10	0.65	0.67	0.23	5.39	0.69	2.90	3.84	3.74	6.42	
QUOTE TERRENO	98.56	98.49	98.32	98.31	98.31	98.31		98.46	98.46	98.46	98.43	98.44	98.45
PROGRESSIVE PROGETTO					-3.00		0.00	3.00					
PARZIALI PROGETTO					3.00		3.00						
QUOTE PROGETTO				98.69		98.76		98.69					

PROFILO INT-35

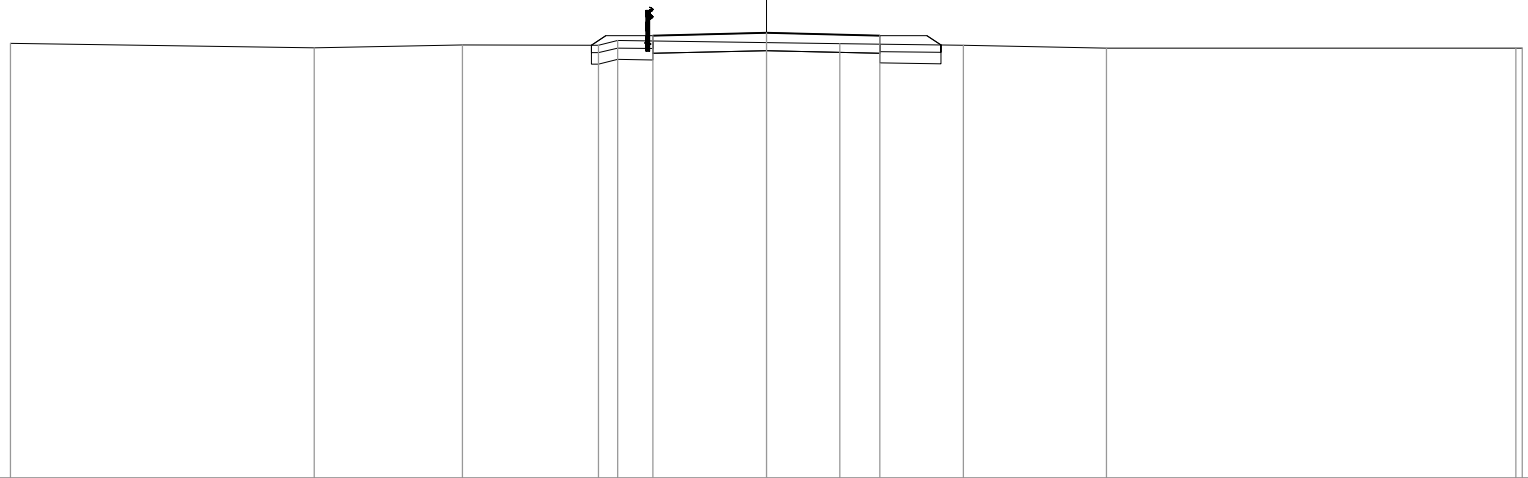
SEZIONE 6

PROGRESSIVA 109.00

STERRI E RIPORTI

S1	1.48 mq.
R1	0.23 mq.
R2	0.34 mq.
Totale R:	0.57 mq.
SCOTICO	
E1	0.33 mq.
E2	0.32 mq.
Totale:	0.65 mq.
BONIFICA	
F1	0.48 mq.
F2	0.50 mq.
Totale:	0.98 mq.
USURA	
a2	6.00 ml.
VEGETALE	
b1	0.45 ml.
b2	0.46 ml.
Totale:	0.91 ml.
PREPARAZIONE PIANO DI POSA	
f1	6.00 ml.

TRACCIATO PRINCIPALE



87

200
200

PROGRESSIVE
TERRENO

-20.00	-11.96	-8.04	-4.45	-3.93	1.94	5.21	9.00	19.82	20.00
--------	--------	-------	-------	-------	------	------	------	-------	-------

PARZIALI
TERRENO

8.04	3.92	3.59	0.52	5.87	3.27	3.79	10.82	0.18	
------	------	------	------	------	------	------	-------	------	--

QUOTE
TERRENO

98.51	98.39	98.47	98.46	98.59	98.51	98.46	98.38	98.39	98.39
-------	-------	-------	-------	-------	-------	-------	-------	-------	-------

PROGRESSIVE
PROGETTO

			-3.00	0.00	3.00				
--	--	--	-------	------	------	--	--	--	--

PARZIALI
PROGETTO

			3.00	3.00					
--	--	--	------	------	--	--	--	--	--

QUOTE
PROGETTO

			98.72	98.79	98.72				
--	--	--	-------	-------	-------	--	--	--	--

PROFILO INT-35

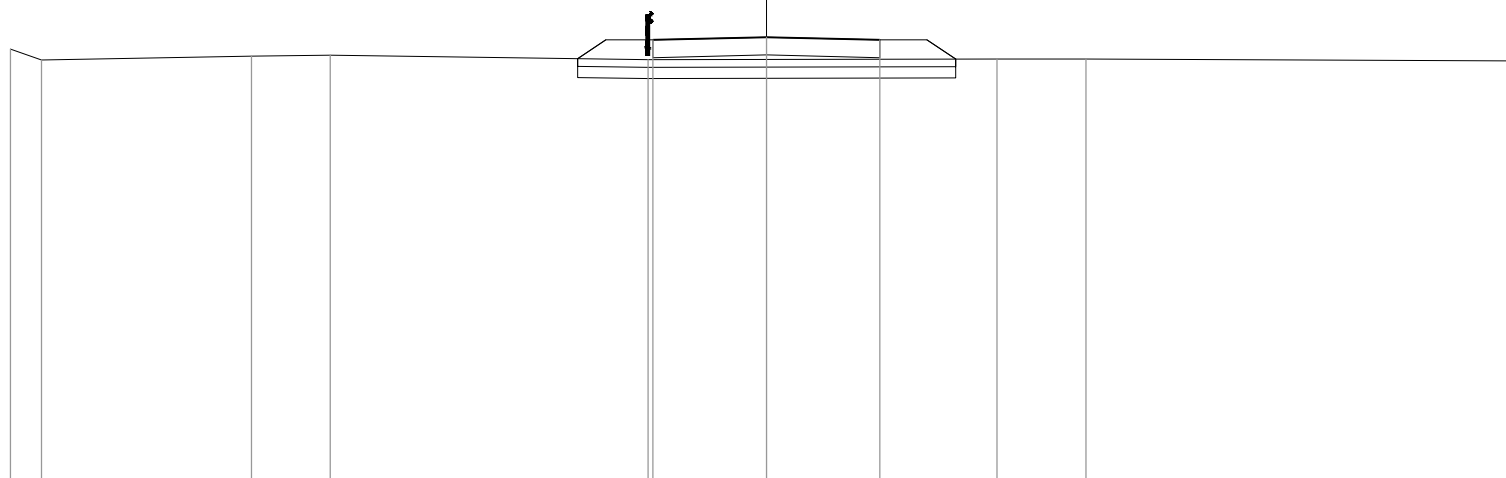
SEZIONE 8

PROGRESSIVA 159.00

STERRI E RIPORTI

R1	0.82 mq.
R2	0.51 mq.
R3	0.83 mq.
Totale R:	2.16 mq.
SCOTICO	
E1	2.00 mq.
BONIFICA	
F1	3.00 mq.
USURA	
a2	6.00 ml.
VEGETALE	
b1	0.91 ml.
b2	0.89 ml.
Totale:	1.80 ml.

TRACCIATO PRINCIPALE



87

200
200

PROGRESSIVE
TERRENO

-20.00	-19.18	-13.62	-11.54	-3.13	6.10	8.46	20.00
--------	--------	--------	--------	-------	------	------	-------

PARZIALI
TERRENO

0.82	5.56	2.08	8.41	9.23	2.36	11.54	
------	------	------	------	------	------	-------	--

QUOTE
TERRENO

98.57	98.29	98.39	98.41	98.29	98.31	98.31	98.26
-------	-------	-------	-------	-------	-------	-------	-------

PROGRESSIVE
PROGETTO

				-3.00	0.00	3.00	
--	--	--	--	-------	------	------	--

PARZIALI
PROGETTO

				3.00	3.00		
--	--	--	--	------	------	--	--

QUOTE
PROGETTO

				98.81	98.89	98.81	
--	--	--	--	-------	-------	-------	--

PROFILO INT-35

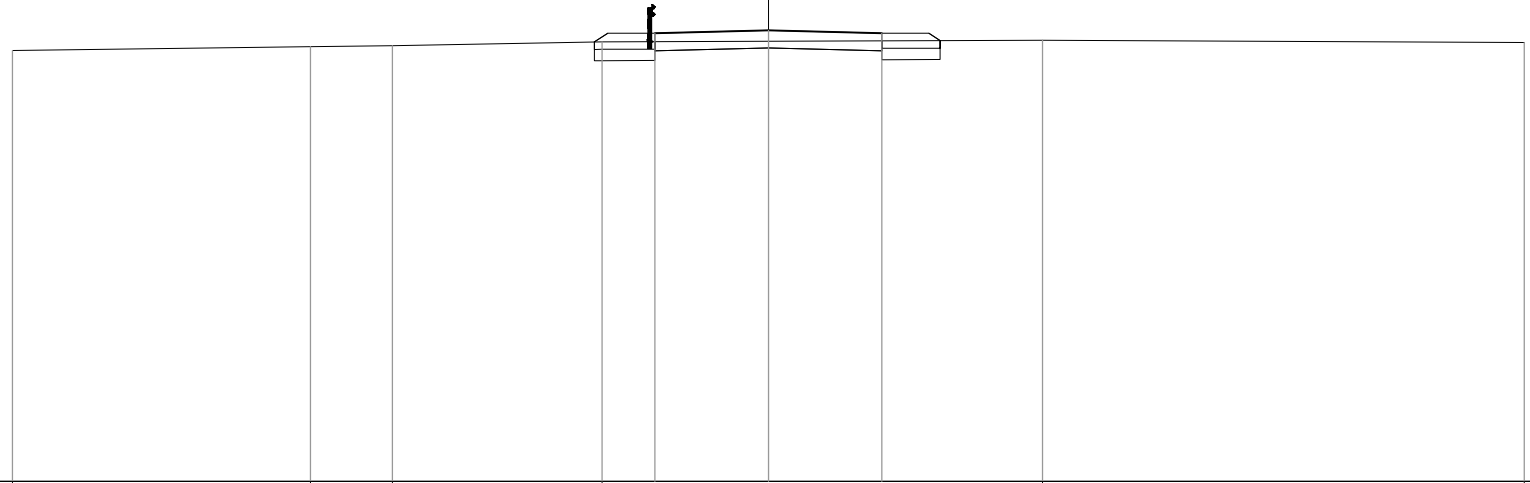
SEZIONE 9

PROGRESSIVA 184.00

STERRI E RIPORTI

S1	1.32 mq.
R1	0.32 mq.
R2	0.28 mq.
Totale R:	0.60 mq.
SCOTICO	
E1	0.31 mq.
E2	0.32 mq.
Totale:	0.63 mq.
BONIFICA	
F1	0.46 mq.
F2	0.48 mq.
Totale:	0.94 mq.
USURA	
a2	6.00 ml.
VEGETALE	
b1	0.35 ml.
b2	0.42 ml.
Totale:	0.77 ml.
PREPARAZIONE PIANO DI POSA	
f1	6.00 ml.

TRACCIATO PRINCIPALE



87

200
200

PROGRESSIVE
TERRENO

-20.00	-12.12	-9.95	-4.40	7.25	20.00
--------	--------	-------	-------	------	-------

PARZIALI
TERRENO

7.88	2.17	5.55	11.65	12.75
------	------	------	-------	-------

QUOTE
TERRENO

98.40	98.50	98.53	98.63	98.67	98.61
-------	-------	-------	-------	-------	-------

PROGRESSIVE
PROGETTO

-3.00	0.00	3.00
-------	------	------

PARZIALI
PROGETTO

3.00	3.00
------	------

QUOTE
PROGETTO

98.86	98.94	98.86
-------	-------	-------

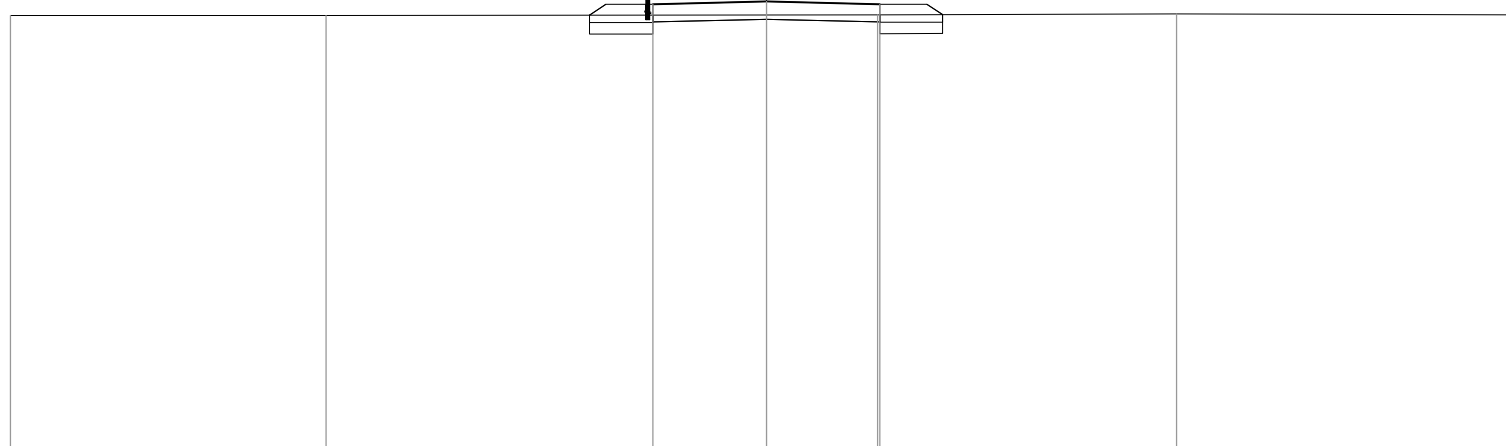
PROFILO INT-35

SEZIONE 10

PROGRESSIVA 209.00

STERRI E RIPORTI
 S1 0.91 mq.
 R1 0.43 mq.
 R2 0.41 mq.
 Totale R: 0.84 mq.
 SCOTICO
 E1 0.33 mq.
 E2 0.33 mq.
 Totale: 0.66 mq.
 BONIFICA
 F1 0.50 mq.
 F2 0.51 mq.
 Totale: 1.01 mq.
 USURA
 a2 6.00 ml.
 VEGETALE
 b1 0.49 ml.
 b2 0.52 ml.
 Totale: 1.01 ml.
 PREPARAZIONE PIANO DI POSA
 f1 6.00 ml.

TRACCIATO PRINCIPALE



PROGRESSIVE TERRENO	-20.00	-11.65		2.94	10.85	20.00
PARZIALI TERRENO		8.35	14.59	7.91	9.15	
QUOTE TERRENO	98.61	98.61		98.63	98.66	98.63
PROGRESSIVE PROGETTO			-3.00	0.00	3.00	
PARZIALI PROGETTO			3.00	3.00		
QUOTE PROGETTO			98.91	98.98	98.91	

PROFILO INT-35

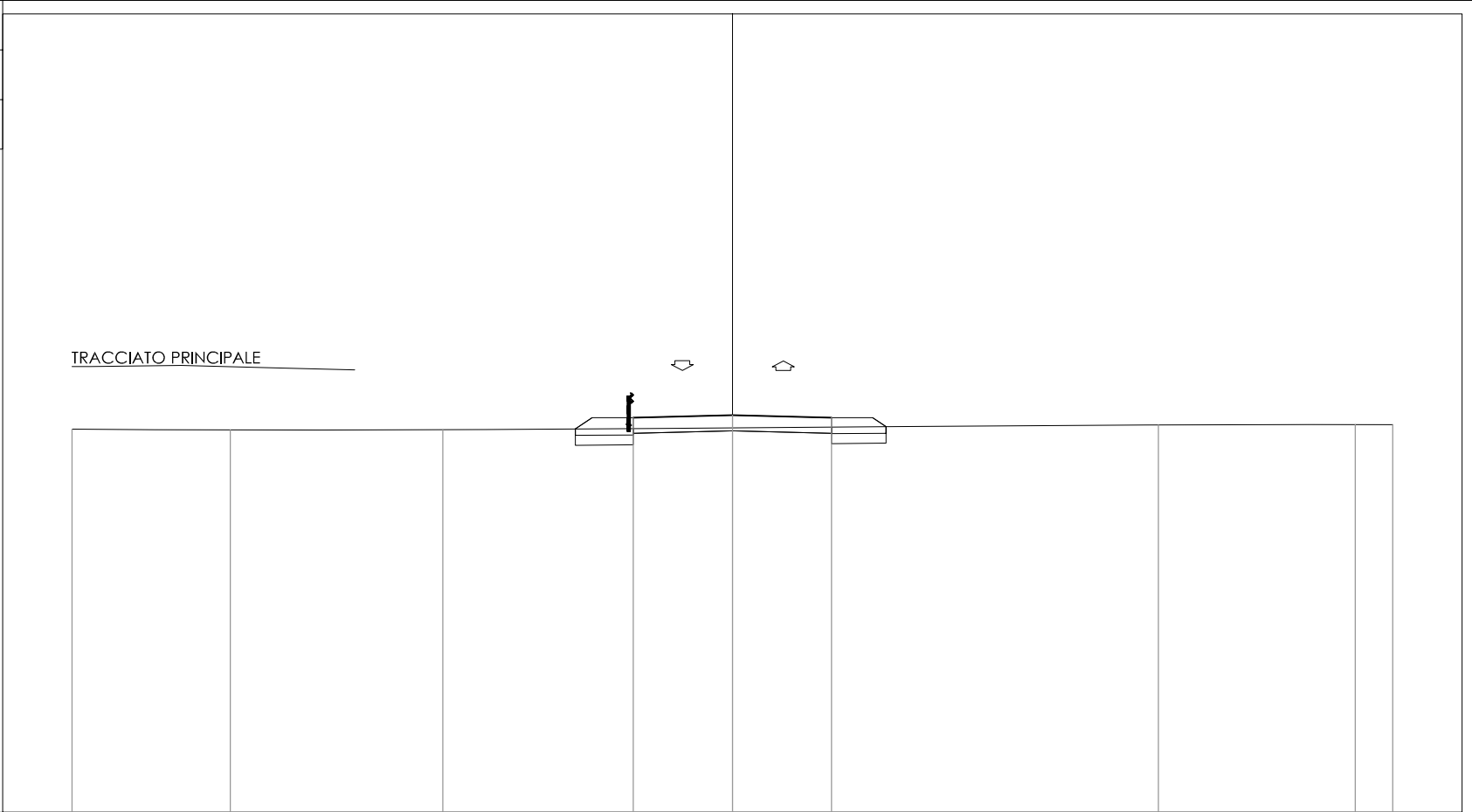
SEZIONE 11

PROGRESSIVA 234.00

STERRI E RIPORTI

S1	0.77 mq.
R1	0.50 mq.
R2	0.40 mq.
Totale R:	0.90 mq.
SCOTICO	
E1	0.33 mq.
E2	0.35 mq.
Totale:	0.68 mq.
BONIFICA	
F1	0.50 mq.
F2	0.52 mq.
Totale:	1.02 mq.
USURA	
a2	6.00 ml.
VEGETALE	
b1	0.49 ml.
b2	0.60 ml.
Totale:	1.09 ml.
PREPARAZIONE PIANO DI POSA	
f1	6.00 ml.

TRACCIATO PRINCIPALE



PROGRESSIVE TERRENO	-20.00	-15.20	-8.77		12.90	18.86	20.00
PARZIALI TERRENO	4.80	6.43	21.67	5.96	1.14		
QUOTE TERRENO	98.61	98.59	98.60		98.74	98.75	98.74
PROGRESSIVE PROGETTO				-3.00	0.00	3.00	
PARZIALI PROGETTO				3.00	3.00		
QUOTE PROGETTO				98.96	99.03	98.96	

PROFILO INT-35

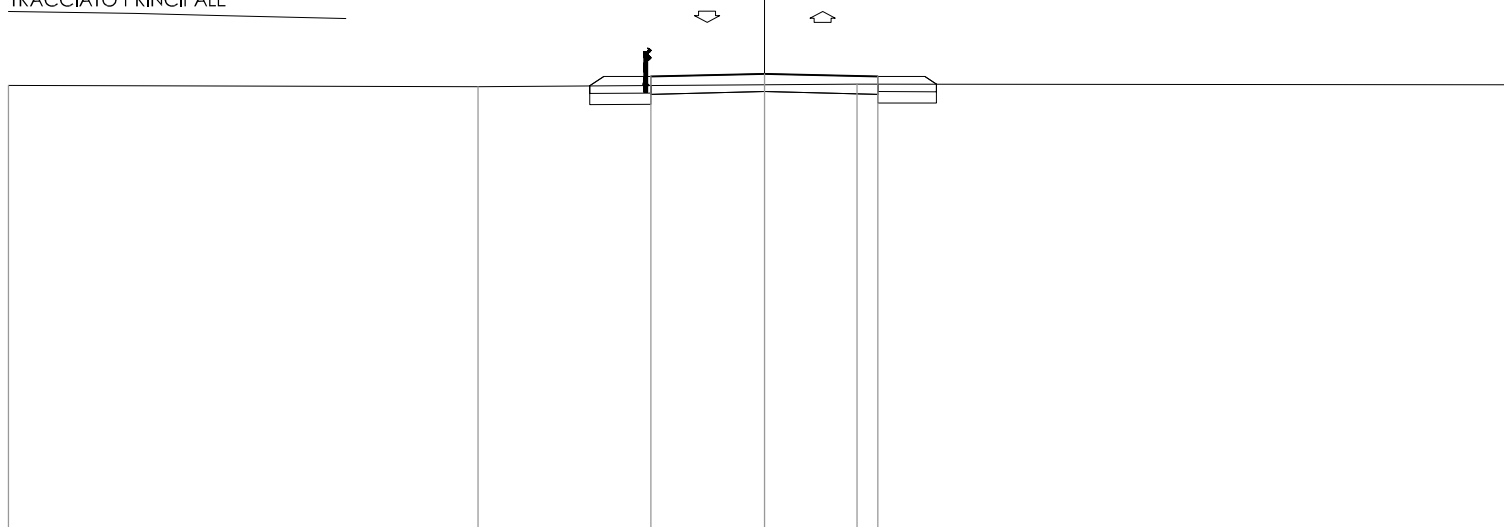
SEZIONE 12

PROGRESSIVA 259.09

STERRI E RIPORTI

S1	0.25 mq.
S2	1.05 mq.
Totale S:	1.30 mq.
R1	0.35 mq.
R2	0.27 mq.
Totale R:	0.62 mq.
SCOTICO	
E1	0.31 mq.
E2	0.32 mq.
Totale:	0.63 mq.
BONIFICA	
F1	0.47 mq.
F2	0.49 mq.
Totale:	0.96 mq.
USURA	
a2	6.00 ml.
VEGETALE	
b1	0.36 ml.
b2	0.45 ml.
Totale:	0.81 ml.
PREPARAZIONE PIANO DI POSA	
f1	6.00 ml.

TRACCIATO PRINCIPALE



PROGRESSIVE
TERRENO

-20.00

-7.57

2.45

20.00

PARZIALI
TERRENO

12.43

10.02

17.55

QUOTE
TERRENO

98.78

98.74

98.81

98.79

PROGRESSIVE
PROGETTO

-3.00

0.00

3.00

PARZIALI
PROGETTO

3.00

3.00

QUOTE
PROGETTO

99.01

99.08

99.01

PROFILO INT-35

SEZIONE 14

PROGRESSIVA 307.41

STERRI E RIPORTI

S1 0.18 mq.
 R1 1.38 mq.
 R2 0.17 mq.
 R3 0.48 mq.
 Totale R: 2.03 mq.

SCOTICO

E1 0.35 mq.
 E2 1.17 mq.
 Totale: 1.52 mq.

BONIFICA

F1 0.53 mq.
 F2 1.74 mq.
 Totale: 2.27 mq.

USURA

a2 6.00 ml.

VEGETALE

b1 0.60 ml.

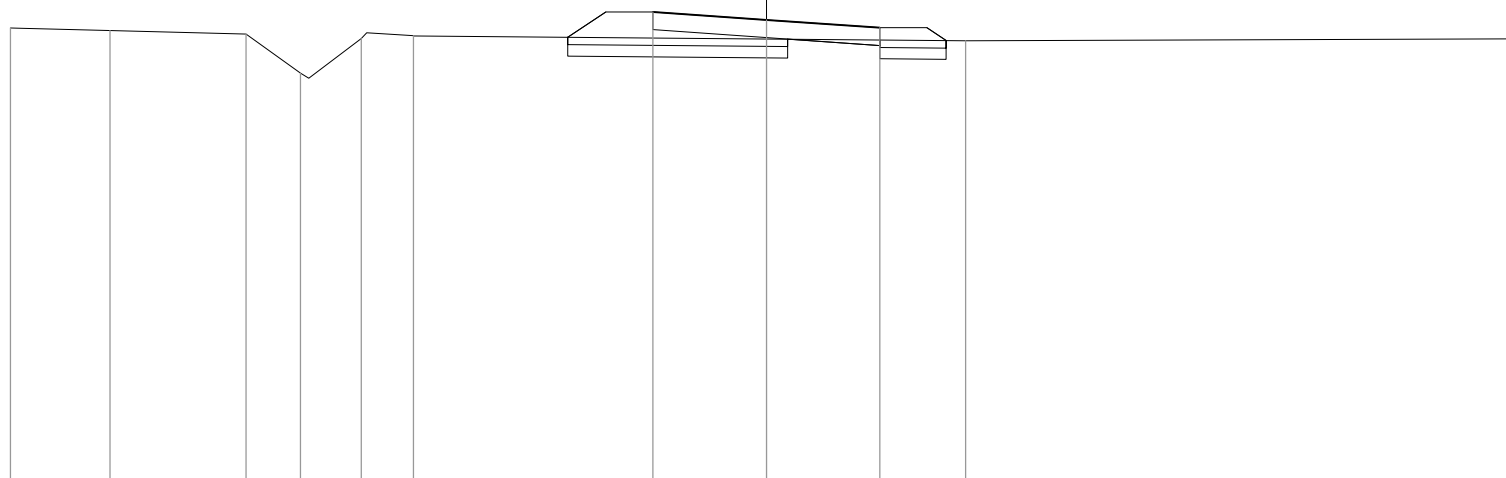
b2 1.20 ml.

Totale: 1.80 ml.

PREPARAZIONE PIANO DI POSA

f1 2.45 ml.

TRACCIATO PRINCIPALE



87

200
200

PROGRESSIVE
TERRENO

-20.00 -17.37 -13.77 -12.33 -10.72 -9.34 5.27 19.72 20.00

PARZIALI
TERRENO

2.63 3.60 1.44 1.61 1.38 14.61 14.45 0.28

QUOTE
TERRENO

99.13 99.06 98.97 97.94 98.85 98.92 98.79 98.84 98.84

PROGRESSIVE
PROGETTO

-3.00 0.00 3.00

PARZIALI
PROGETTO

3.00 3.00

QUOTE
PROGETTO

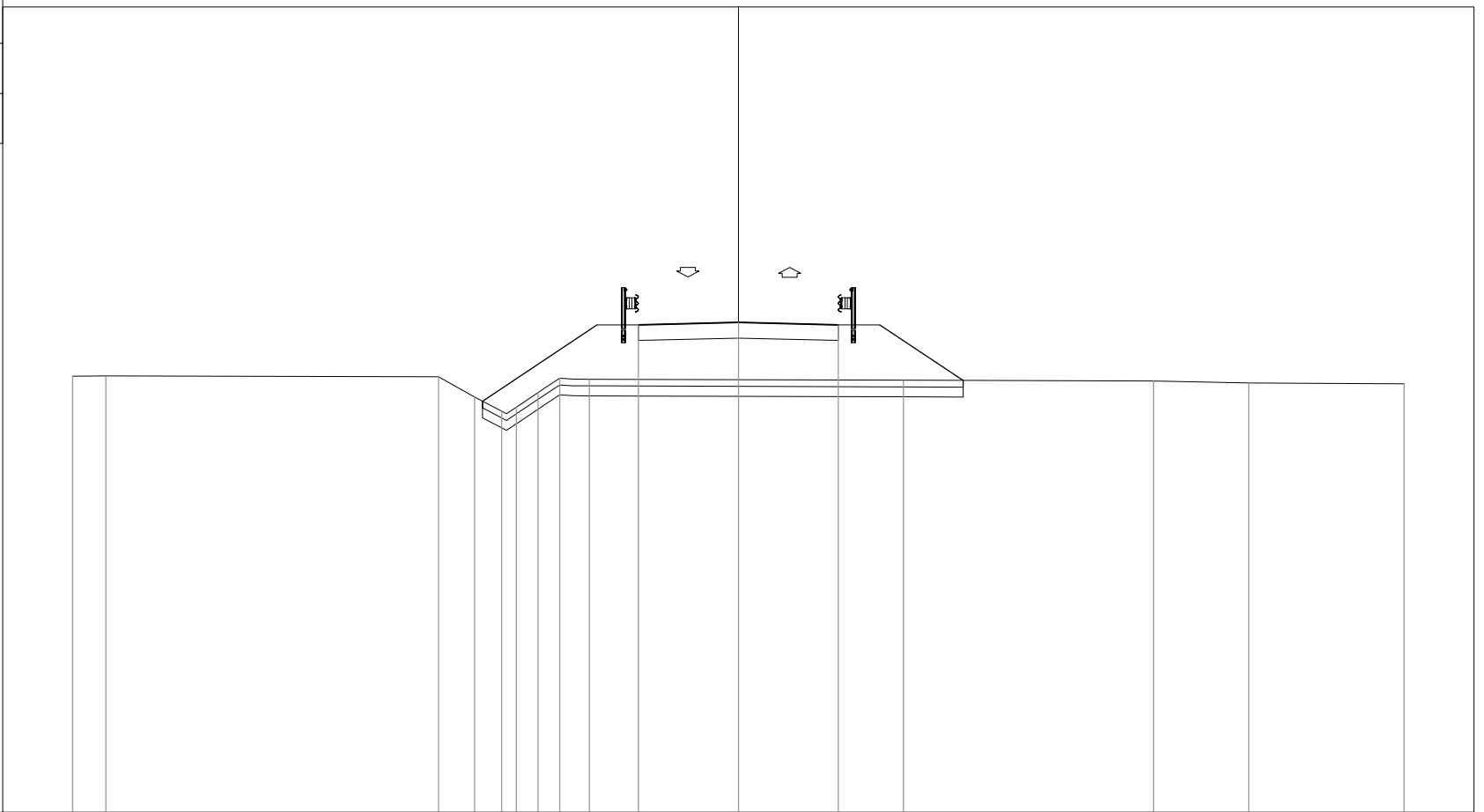
99.55 99.34 99.13

PROFILO INT-35

SEZIONE 16

PROGRESSIVA 355.74

STERRI E RIPORTI	
R1	16.62 mq.
SCOTICO	
E1	2.89 mq.
BONIFICA	
F1	4.32 mq.
USURA	
a1	6.00 ml.
VEGETALE	
b1	3.02 ml.
b2	4.14 ml.
Totale:	7.16 ml.



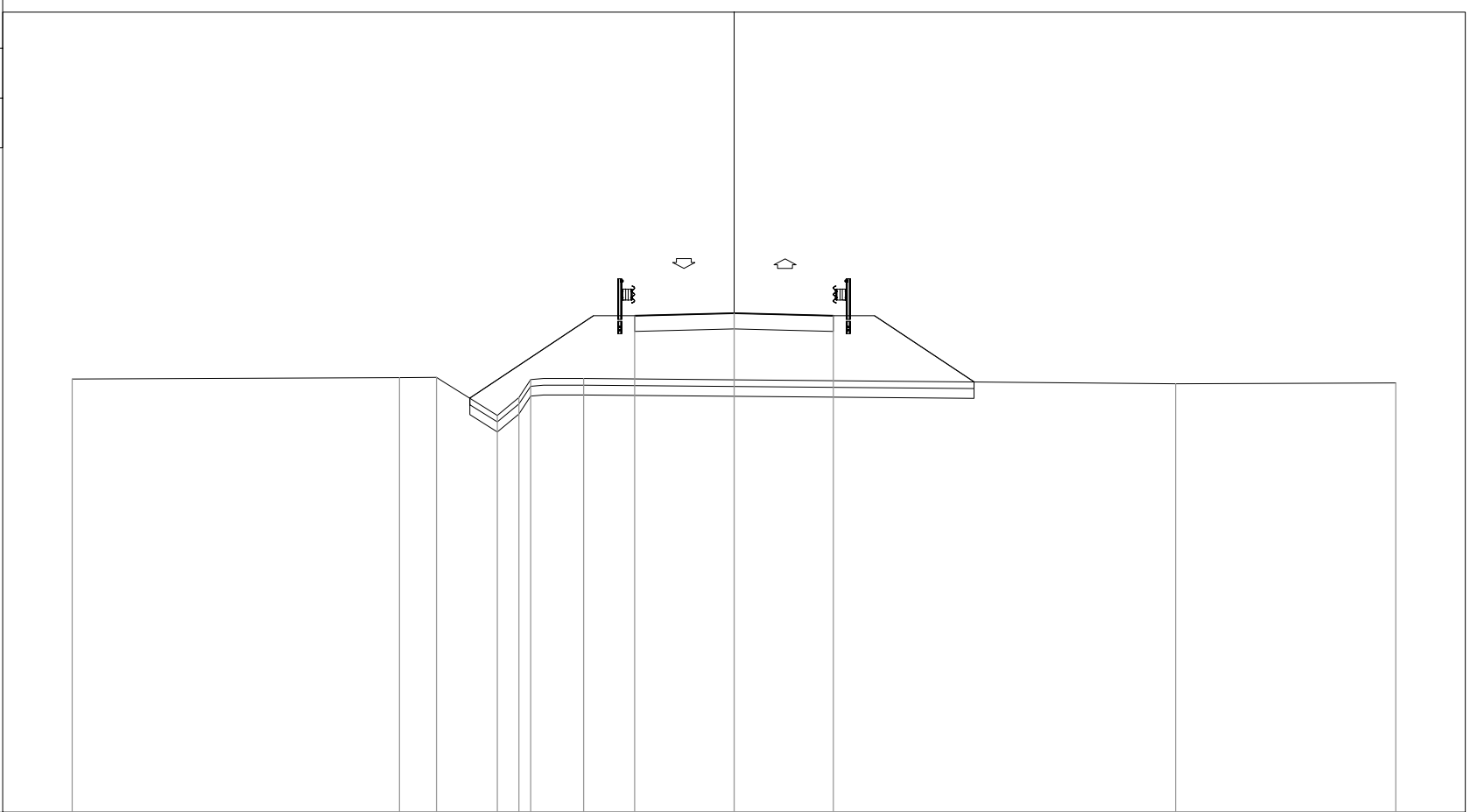
PROGRESSIVE TERRENO	-20.00	-19.00		-9.01	-7.93	-7.11	-6.67	-6.01	-5.36	-4.47		4.96		12.47	15.33	20.00
PARZIALI TERRENO	1.00		9.99	1.08	0.82	0.44	0.66	0.65	0.89		9.43		7.51	2.86	4.67	
QUOTE TERRENO	99.10	99.11		99.09	98.48	98.05	98.17	98.61	99.04	99.01		98.98		98.96	98.90	98.88
PROGRESSIVE PROGETTO											-3.00	0.00	3.00			
PARZIALI PROGETTO											3.00	3.00				
QUOTE PROGETTO											100.65	100.72	100.65			

PROFILO INT-35

SEZIONE 17

PROGRESSIVA 369.24

STERRI E RIPORTI
 R1 20.55 mq.
 SCOTICO
 E1 3.06 mq.
 BONIFICA
 F1 4.58 mq.
 USURA
 a1 6.00 ml.
 VEGETALE
 b1 3.60 ml.
 b2 4.49 ml.
 Totale: 8.09 ml.



86

200
200

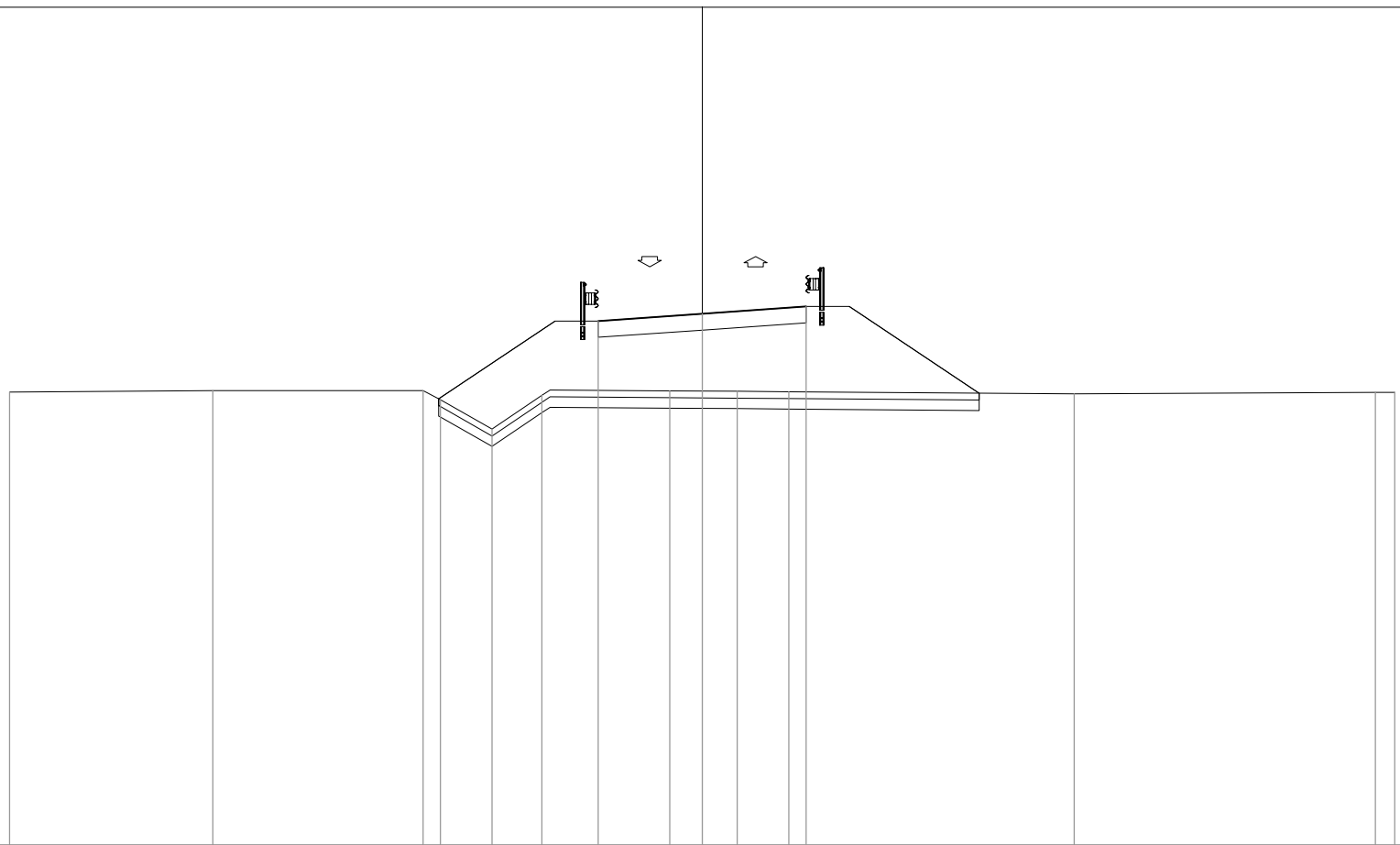
PROGRESSIVE TERRENO	-20.00			-10.10	-8.99	-7.15	-6.50	-6.14	-4.54			13.34	20.00
PARZIALI TERRENO		9.90		1.11	1.84	0.65	0.36		1.60		17.88		6.66
QUOTE TERRENO	99.10			99.15	99.15	98.00	98.55	99.08	99.12			98.96	98.99
PROGRESSIVE PROGETTO									-3.00	0.00	3.00		
PARZIALI PROGETTO									3.00	3.00			
QUOTE PROGETTO									101.01	101.09	101.01		

PROFILO INT-35

SEZIONE 18

PROGRESSIVA 383.44

STERRI E RIPORTI
 R1 25.74 mq.
 SCOTICO
 E1 3.11 mq.
 BONIFICA
 F1 4.69 mq.
 USURA
 a1 6.00 ml.
 VEGETALE
 b1 4.51 ml.
 b2 4.04 ml.
 Totale: 8.55 ml.



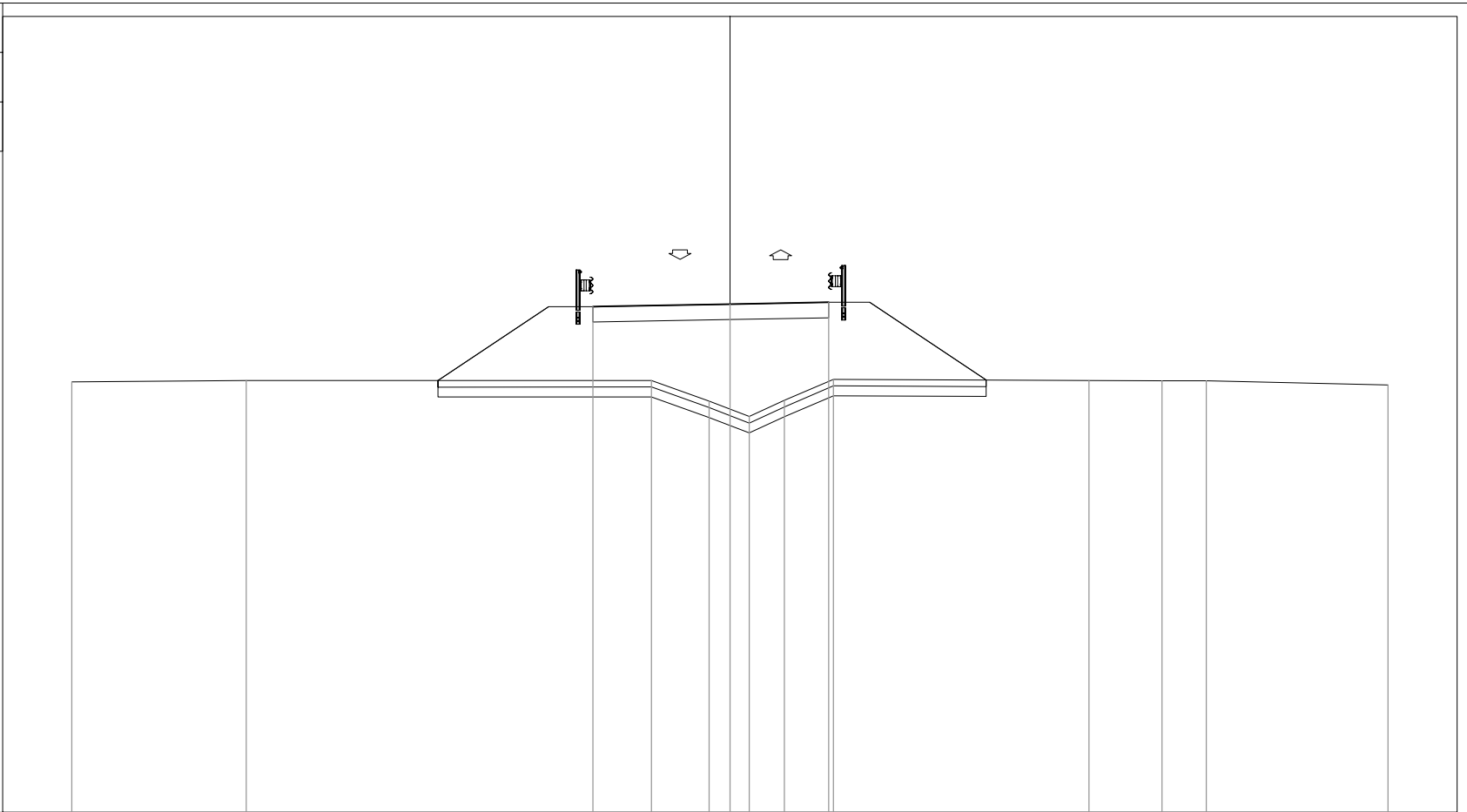
PROGRESSIVE TERRENO	-20.00	-14.13	-8.06	-7.56	-6.07	-4.63	-0.93	1.01	2.50	10.74	19.43	20.00
PARZIALI TERRENO	5.87	6.07	0.50	1.49	1.44	3.70	1.94	1.49	8.24	8.69	0.57	
QUOTE TERRENO	99.09	99.13	99.13	98.87	98.02	98.99	99.12	99.11	99.10	99.03	99.08	99.08
PROGRESSIVE PROGETTO						-3.00	0.00	3.00				
PARZIALI PROGETTO						3.00	3.00					
QUOTE PROGETTO						101.14	101.35	101.56				

PROFILO INT-35

SEZIONE 19

PROGRESSIVA 393.97

STERRI E RIPORTI
 R1 29.95 mq.
 SCOTICO
 E1 3.32 mq.
 BONIFICA
 F1 5.01 mq.
 USURA
 a1 7.16 ml.
 VEGETALE
 b1 4.25 ml.
 b2 4.04 ml.
 Totale: 8.29 ml.



86

200
200

PROGRESSIVE TERRENO	-20.00	-14.70		-2.38	-0.63	0.59	1.66	3.15		10.91	13.13	14.48		20.00	
PARZIALI TERRENO		5.30		12.32		1.75	1.22	1.07	1.49		7.76		2.22	1.35	5.52
QUOTE TERRENO	99.09		99.13		99.13	98.50	98.04	98.53	99.16		99.13	99.12	99.12		98.99
PROGRESSIVE PROGETTO					-4.16		0.00		3.00						
PARZIALI PROGETTO					4.16		3.00								
QUOTE PROGETTO					101.37		101.45		101.50						

PROFILO INT-35

SEZIONE 20

PROGRESSIVA 411.92

STERRI E RIPORTI
 R1 12.76 mq.
 SCOTICO
 E1 1.65 mq.
 BONIFICA
 F1 2.48 mq.
 USURA
 α1 3.88 ml.
 VEGETALE
 b1 3.71 ml.

87
 200
 200

PROGRESSIVE TERRENO	-20.00	-8.33	5.58	11.79	16.53	19.87	20.00
PARZIALI TERRENO		11.67	13.91	6.21	4.74	3.34	0.13
QUOTE TERRENO	99.03	99.12	99.12	99.19	99.21	99.08	99.08
PROGRESSIVE PROGETTO			0.00	3.42	3.88		
PARZIALI PROGETTO			3.42	0.46			
QUOTE PROGETTO			101.48	101.24	101.21		

