

Anas SpA

Direzione Centrale Progettazione



Regione Lombardia

Provincia di Milano

Legge n. 345/97

Accordo di programma quadro in materia di trasporti

Realizzazione di un sistema integrato di accessibilità ferroviaria e stradale
all'aeroporto di Malpensa 2000

(CONVENZIONE DEL 29.10.1999)

Collegamento tra la S.S.n.11 "Padana Superiore" a Magenta
e la Tangenziale ovest di Milano
Variante di Abbiategrasso sulla S.S.n.494 e adeguamento in sede
del tratto Abbiategrasso Vigevano fino al nuovo ponte sul Ticino

PROGETTO DEFINITIVO - 1° STRALCIO FUNZIONALE

C - PARTE STRADALE

**TRATTA C : MAGENTA - ALBAIRATE
SVINCOLI**

**Svincolo 10 (Stazione FS C.na Bruciata - S.S. 494)
Sezioni trasversali rampe AB/CD e rotatoria**

Revisioni	Controllato	Approvato	Data :Dicembre 2008.....	Scala :1:200.....
			Agg.to :Novembre 2014.....	All.to n.C.7.16.4.....

Progettazione :



Società Esercizi Aeroportuali s.p.a.
20090 Aeroporto Milano Linate tel. 02/74851

Progettazione redatta da :



Il Progettista :

Il Direttore Tecnico
Dott. Ing. Alberto RINALDI

Visto
La Direzione Centrale Progettazione :
Dott. Ing. Nicola DINNELLA

Visto
Il Responsabile del Procedimento :
Dott. Ing. Domenico PETRUZZELLI

*Sezioni trasversali
Rotatoria*

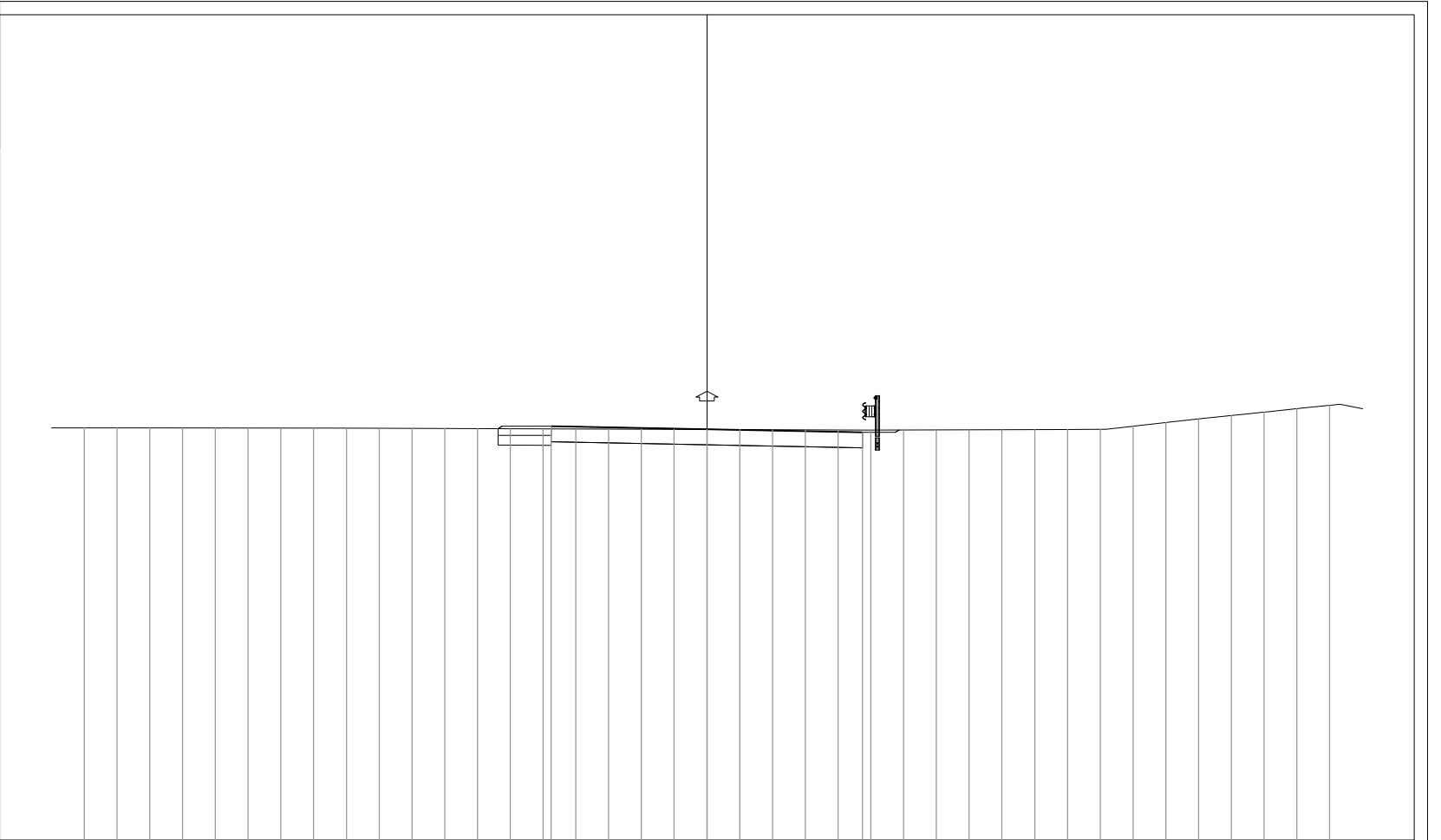
PROFILO Sv_10-Rotatoria

SEZIONE 2

PROGRESSIVA 20.00

STERRI E RIPORTI

S1	0,00 mq.
S2	0,00 mq.
S3	4,39 mq.
S4	0,08 mq.
Totale S:	4,47 mq.
R1	0,13 mq.
SCOTICO	
E1	0,32 mq.
BONIFICA	
F1	0,49 mq.
USURA	
a1	9,50 ml.
VEGETALE	
b1	0,14 ml.
b2	0,13 ml.
Totale:	0,27 ml.
PREPARAZIONE PIANO DI POSA	
f1	9,50 ml.



106

200
200

DISTANZE PROGRESSIVE
PROGETTO

-4,75

0,00

4,75

DISTANZE PARZIALI
PROGETTO

4,75

4,75

QUOTE
PROGETTO

118,64

118,54

118,45

DISTANZE PROGRESSIVE
TERRENO

	-19,00	-18,00	-17,00	-16,00	-15,00	-14,00	-13,00	-12,00	-11,00	-10,00	-9,00	-8,00	-7,00	-6,00	-5,00	-4,00	-3,00	-2,00	-1,00	0,00	1,00	2,00	3,00	4,00	5,00	6,00	7,00	8,00	9,00	10,00	11,00	12,00	13,00	14,00	15,00	16,00	17,00	18,00	19,00			
		1,00	1,00	1,00	1,00	1,00	1,00	1,00	1,00	1,00	1,00	1,00	1,00	1,00	1,00	1,00	1,00	1,00	1,00	1,00	1,00	1,00	1,00	1,00	1,00	1,00	1,00	1,00	1,00	1,00	1,00	1,00	1,00	1,00	1,00	1,00	1,00	1,00	1,00	1,00	1,00	1,00
	118,59	118,59	118,59	118,58	118,58	118,58	118,58	118,58	118,58	118,57	118,57	118,57	118,56	118,56	118,56	118,55	118,55	118,55	118,55	118,54	118,54	118,53	118,53	118,53	118,52	118,52	118,52	118,53	118,53	118,53	118,53	118,53	118,54	118,54	118,63	118,75	118,86	118,96	119,07	119,18	119,28	

DISTANZE PARZIALI
TERRENO

QUOTE
TERRENO

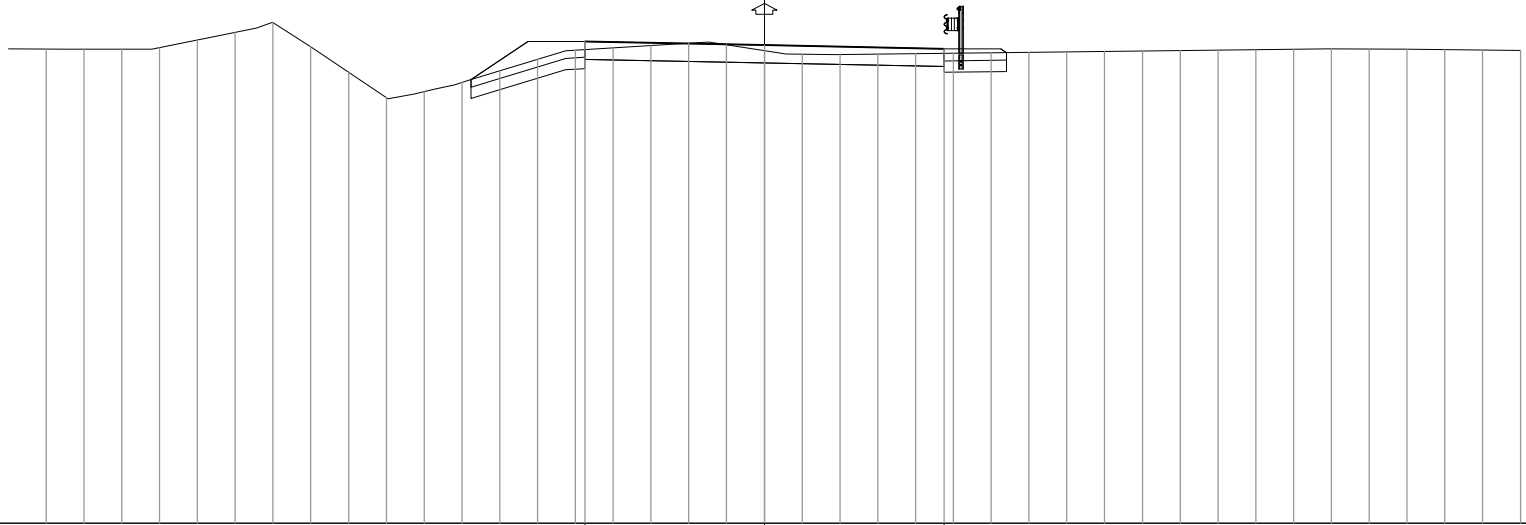
PROFILO Sv_10-Rotatoria

SEZIONE 3

PROGRESSIVA 40.00

STERRI E RIPORTI

S1	3.24 mq.
R1	0.94 mq.
R2	0.00 mq.
R3	0.19 mq.
Totale R:	1.13 mq.
SCOTICO	
E1	0.33 mq.
E2	0.60 mq.
Totale:	0.93 mq.
BONIFICA	
F1	0.50 mq.
F2	0.90 mq.
Totale:	1.40 mq.
USURA	
a1	9.50 ml.
VEGETALE	
b1	1.82 ml.
b2	0.19 ml.
Totale:	2.01 ml.
PREPARAZIONE PIANO DI POSA	
f1	9.50 ml.



106

200

DISTANZE PROGRESSIVE
PROGETTO

4.75 0.00 4.75

DISTANZE PARZIALI
PROGETTO

4.75 4.75

QUOTE
PROGETTO

118.75 118.65 118.56

DISTANZE PROGRESSIVE
TERRENO

-19.00 -18.00 -17.00 -16.00 -15.00 -14.00 -13.00 -12.00 -11.00 -10.00 -9.00 -8.00 -7.00 -6.00 -5.00 -4.00 -3.00 -2.00 -1.00 0.00 1.00 2.00 3.00 4.00 5.00 6.00 7.00 8.00 9.00 10.00 11.00 12.00 13.00 14.00 15.00 16.00 17.00 18.00 19.00 20.00

DISTANZE PARZIALI
TERRENO

1.00 1.00

QUOTE
TERRENO

118.55 118.55 118.54 118.58 118.78 118.99 119.25 118.61 117.94 117.26 117.42 117.66 117.97 118.27 118.52 118.58 118.64 118.70 118.66 118.50 118.41 118.40 118.41 118.43 118.44 118.45 118.46 118.47 118.48 118.50 118.51 118.52 118.53 118.54 118.55 118.55 118.54 118.53 118.52 118.51

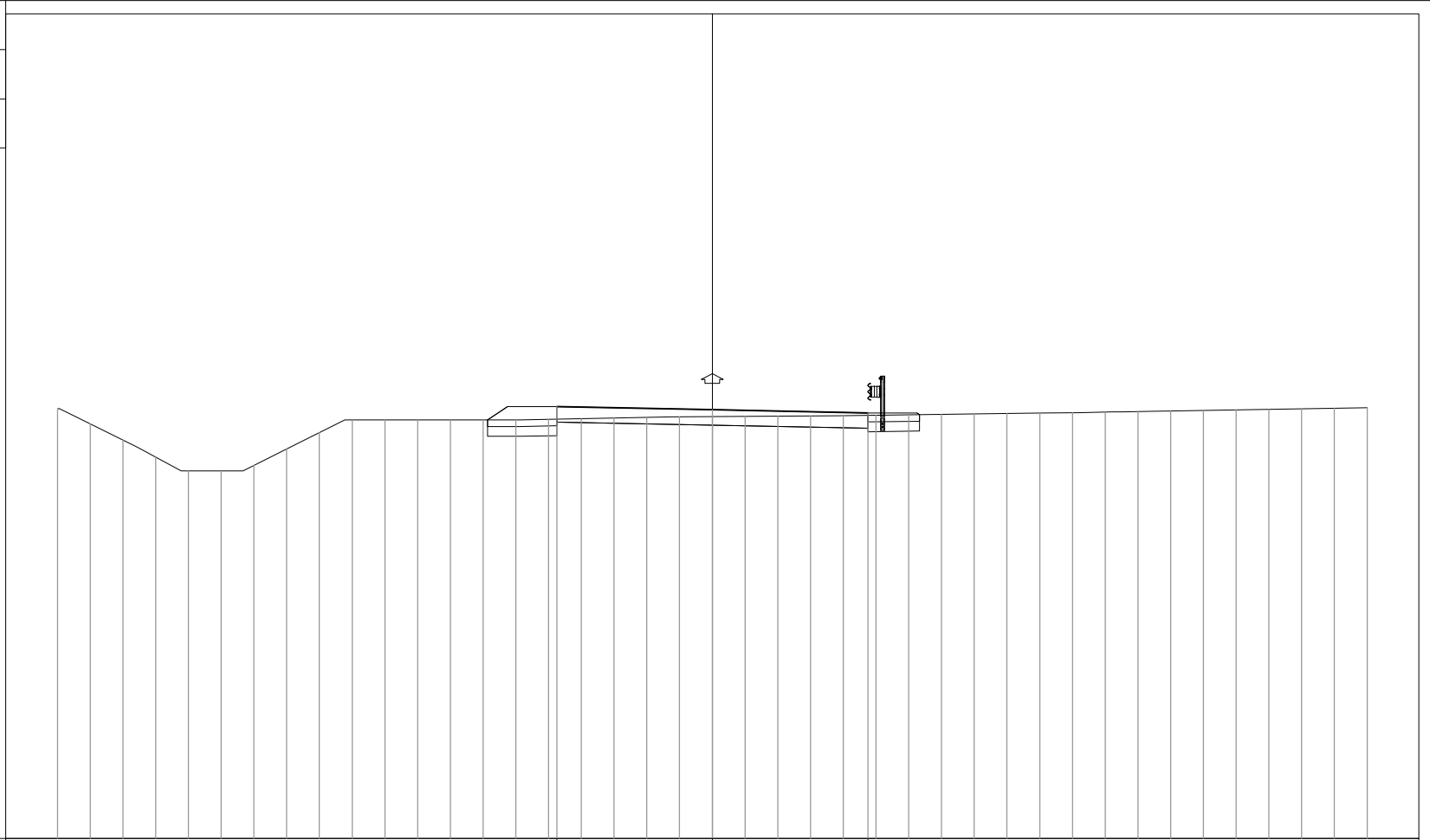
PROFILO Sv_10-Rotatoria

SEZIONE 4

PROGRESSIVA 60.00

STERRI E RIPORTI

S1	2.41 mq.
R1	0.72 mq.
R2	0.09 mq.
Totale R:	0.81 mq.
SCOTICO	
E1	0.32 mq.
E2	0.41 mq.
Totale:	0.73 mq.
BONIFICA	
F1	0.47 mq.
F2	0.64 mq.
Totale:	1.11 mq.
USURA	
a1	9.50 ml.
VEGETALE	
b1	0.73 ml.
b2	0.09 ml.
Totale:	0.82 ml.
PREPARAZIONE PIANO DI POSA	
f1	9.50 ml.



106

200

DISTANZE PROGRESSIVE
PROGETTO

-4.75 0.00 4.75

DISTANZE PARZIALI
PROGETTO

4.75 4.75

QUOTE
PROGETTO

119.19 119.10 119.00

DISTANZE PROGRESSIVE
TERRENO

-20.00 -19.00 -18.00 -17.00 -16.00 -15.00 -14.00 -13.00 -12.00 -11.00 -10.00 -9.00 -8.00 -7.00 -6.00 -5.00 -4.00 -3.00 -2.00 -1.00 0.00 1.00 2.00 3.00 4.00 5.00 6.00 7.00 8.00 9.00 10.00 11.00 12.00 13.00 14.00 15.00 16.00 17.00 18.00 19.00 20.00

DISTANZE PARZIALI
TERRENO

1.00 1.00

QUOTE
TERRENO

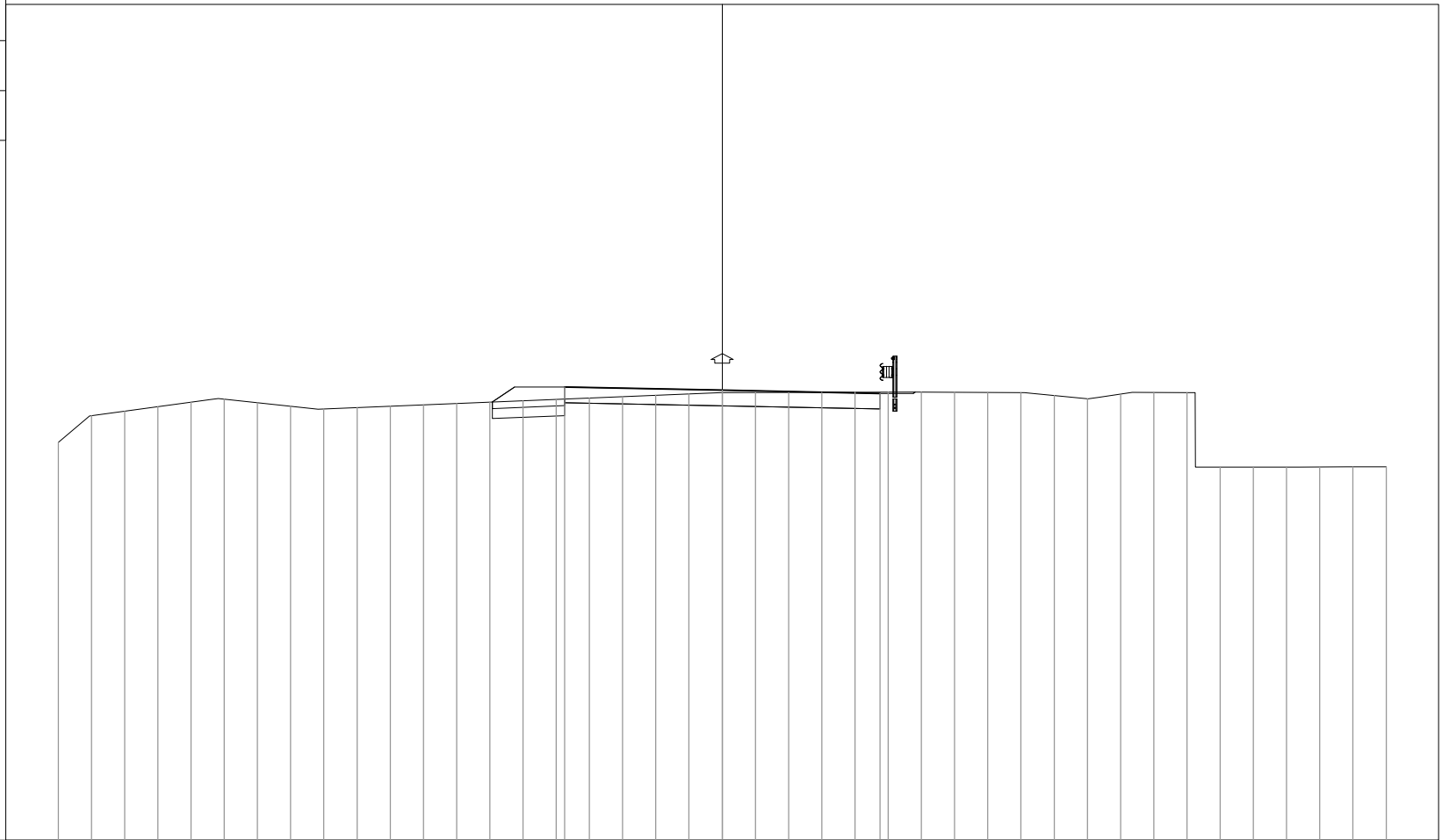
119.13 118.67 118.17 117.65 117.23 117.23 117.40 117.91 118.40 118.79 118.79 118.79 118.79 118.79 118.79 118.79 118.81 118.83 118.85 118.87 118.89 118.89 118.90 118.91 118.91 118.92 118.93 118.95 118.96 118.97 118.99 119.00 119.01 119.03 119.05 119.06 119.08 119.10 119.11 119.13 119.15 119.16

PROFILO Sv_10-Rotatoria

SEZIONE 5

PROGRESSIVA 80.00

STERRI E RIPORTI
 S1 3.37 mq.
 S2 0.04 mq.
 Totale S: 3.41 mq.
 R1 0.73 mq.
 SCOTICO
 E1 0.43 mq.
 BONIFICA
 F1 0.65 mq.
 USURA
 a1 9.50 ml.
 VEGETALE
 b1 0.81 ml.
 b2 0.07 ml.
 Totale: 0.88 ml.
 PREPARAZIONE PIANO DI POSA
 f1 9.50 ml.



200
200

DISTANZE PROGRESSIVE
 PROGETTO

-4.75 0.00 4.75

DISTANZE PARZIALI
 PROGETTO

4.75 4.75

QUOTE
 PROGETTO

119.66 119.57 119.47

DISTANZE PROGRESSIVE
 TERRENO

-20.00 -19.00 -18.00 -17.00 -16.00 -15.00 -14.00 -13.00 -12.00 -11.00 -10.00 -9.00 -8.00 -7.00 -6.00 -5.00 -4.00 -3.00 -2.00 -1.00 0.00 1.00 2.00 3.00 4.00 5.00 6.00 7.00 8.00 9.00 10.00 11.00 12.00 13.00 14.00 15.00 16.00 17.00 18.00 19.00 20.00

DISTANZE PARZIALI
 TERRENO

1.00 1.00

QUOTE
 TERRENO

117.99 117.79 118.93 119.07 119.20 119.30 119.19 119.08 119.00 119.04 119.08 119.13 119.17 119.21 119.25 119.29 119.33 119.37 119.42 119.46 119.50 119.50 119.50 119.50 119.51 119.51 119.51 119.51 119.50 119.50 119.41 119.31 119.45 119.50 119.50 117.25 117.25 117.25 117.25 117.26 117.26

PROFILO Sv_10-Rotatoria

SEZIONE 6

PROGRESSIVA 100.00

STERRI E RIPORTI

S1 1.63 mq.
 R1 0.74 mq.
 R2 0.29 mq.
 Totale R: 1.03 mq.

SCOTICO

E1 0.32 mq.
 E2 0.44 mq.
 Totale: 0.76 mq.

BONIFICA

F1 0.52 mq.
 F2 0.65 mq.
 Totale: 1.17 mq.

USURA

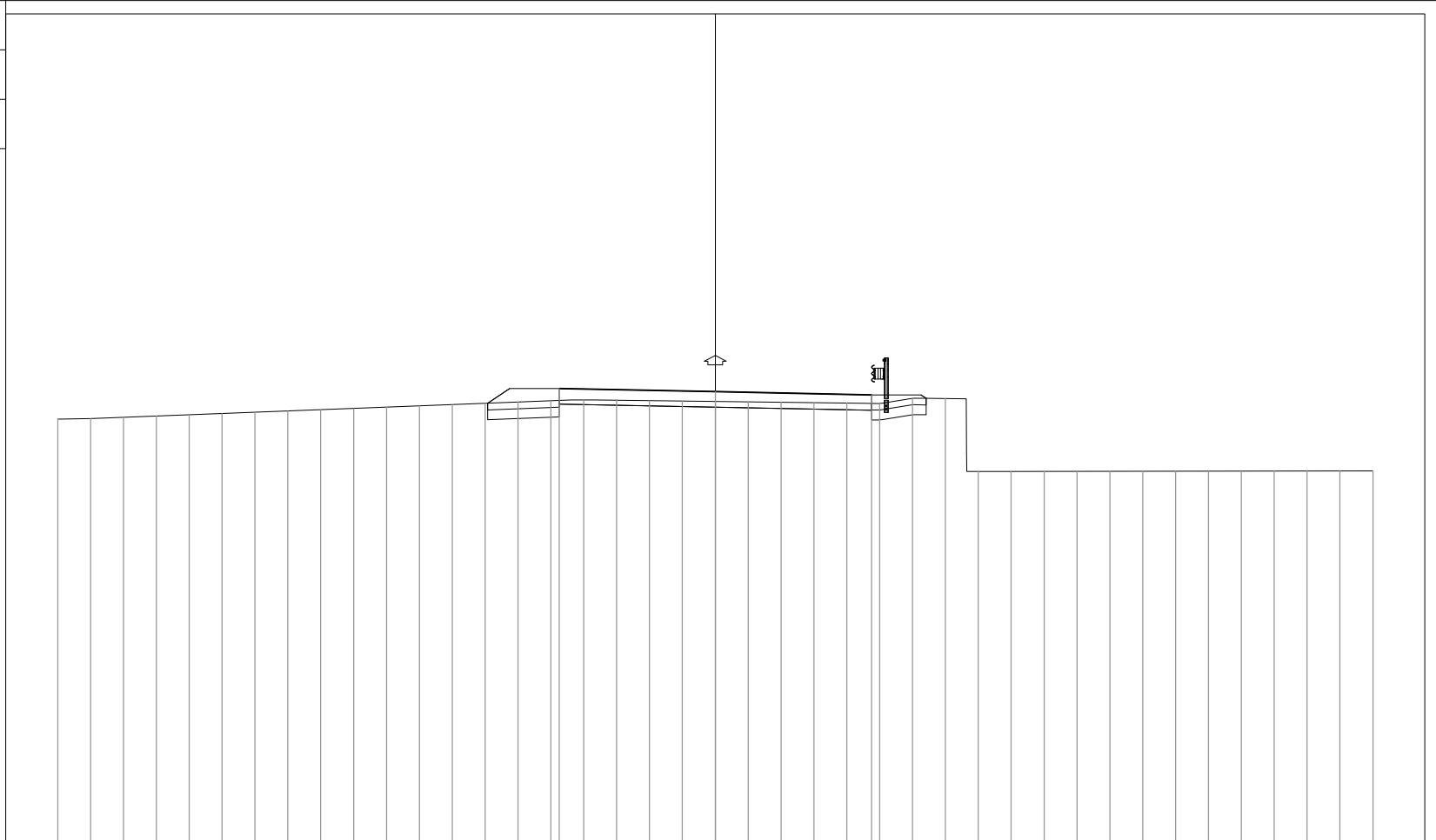
a1 9.50 ml.

VEGETALE

b1 0.81 ml.
 b2 0.19 ml.
 Totale: 1.00 ml.

PREPARAZIONE PIANO DI POSA

f1 9.50 ml.



106

200
200

DISTANZE PROGRESSIVE
 PROGETTO

-4.75

0.00

4.75

DISTANZE PARZIALI
 PROGETTO

4.75

4.75

QUOTE
 PROGETTO

119.80

119.70

119.61

DISTANZE PROGRESSIVE
 TERRENO

-20.00

-19.00

-18.00

-17.00

-16.00

-15.00

-14.00

-13.00

-12.00

-11.00

-10.00

-9.00

-8.00

-7.00

-6.00

-5.00

-4.00

-3.00

-2.00

-1.00

0.00

1.00

2.00

3.00

4.00

5.00

6.00

7.00

8.00

9.00

10.00

11.00

12.00

13.00

14.00

15.00

16.00

17.00

18.00

19.00

20.00

DISTANZE PARZIALI
 TERRENO

1.00

1.00

1.00

1.00

1.00

1.00

1.00

1.00

1.00

1.00

1.00

1.00

1.00

1.00

1.00

1.00

1.00

1.00

1.00

1.00

1.00

1.00

1.00

1.00

1.00

1.00

1.00

1.00

1.00

1.00

1.00

1.00

1.00

1.00

1.00

1.00

QUOTE
 TERRENO

118.86

118.88

118.92

118.96

119.00

119.04

119.08

119.12

119.15

119.19

119.23

119.27

119.31

119.35

119.39

119.42

119.45

119.44

119.43

119.42

119.40

119.39

119.38

119.37

119.35

119.34

119.50

119.49

117.27

117.27

117.28

117.28

117.28

117.28

117.29

117.29

117.29

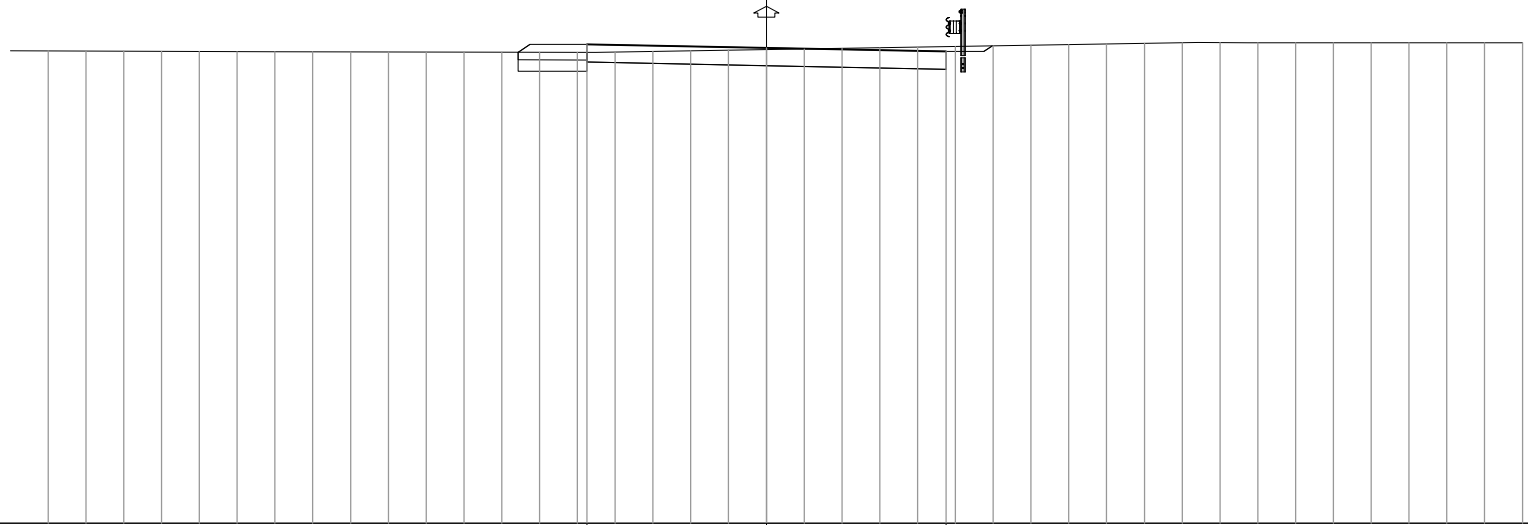
117.29

PROFILO Sv_10-Rotatoria

SEZIONE 9

PROGRESSIVA 160.00

STERRI E RIPORTI
 S1 4.21 mq.
 R1 0.35 mq.
 R2 0.00 mq.
 Totale R: 0.35 mq.
 SCOTICO
 E1 0.37 mq.
 BONIFICA
 F1 0.54 mq.
 USURA
 a1 9.50 ml.
 VEGETALE
 b1 0.38 ml.
 b2 0.27 ml.
 Totale: 0.65 ml.
 PREPARAZIONE PIANO DI POSA
 f1 9.50 ml.



106

200
200

DISTANZE PROGRESSIVE
PROGETTO

-4.75

0.00

4.75

DISTANZE PARZIALI
PROGETTO

4.75

4.75

QUOTE
PROGETTO

118.67

118.58

118.48

DISTANZE PROGRESSIVE
TERRENO

-19.00

-18.00

-17.00

-16.00

-15.00

-14.00

-13.00

-12.00

-11.00

-10.00

-9.00

-8.00

-7.00

-6.00

-5.00

-4.00

-3.00

-2.00

-1.00

0.00

1.00

2.00

3.00

4.00

5.00

6.00

7.00

8.00

9.00

10.00

11.00

12.00

13.00

14.00

15.00

16.00

17.00

18.00

19.00

20.00

DISTANZE PARZIALI
TERRENO

1.00

1.00

1.00

1.00

1.00

1.00

1.00

1.00

1.00

1.00

1.00

1.00

1.00

1.00

1.00

1.00

1.00

1.00

1.00

1.00

1.00

1.00

1.00

1.00

1.00

1.00

1.00

1.00

1.00

1.00

1.00

1.00

1.00

1.00

1.00

1.00

1.00

1.00

QUOTE
TERRENO

118.50

118.50

118.49

118.49

118.48

118.48

118.48

118.47

118.47

118.47

118.47

118.47

118.47

118.46

118.46

118.46

118.47

118.48

118.50

118.52

118.53

118.55

118.56

118.58

118.60

118.61

118.63

118.65

118.66

118.68

118.70

118.71

118.72

118.72

118.72

118.72

118.72

118.72

118.72

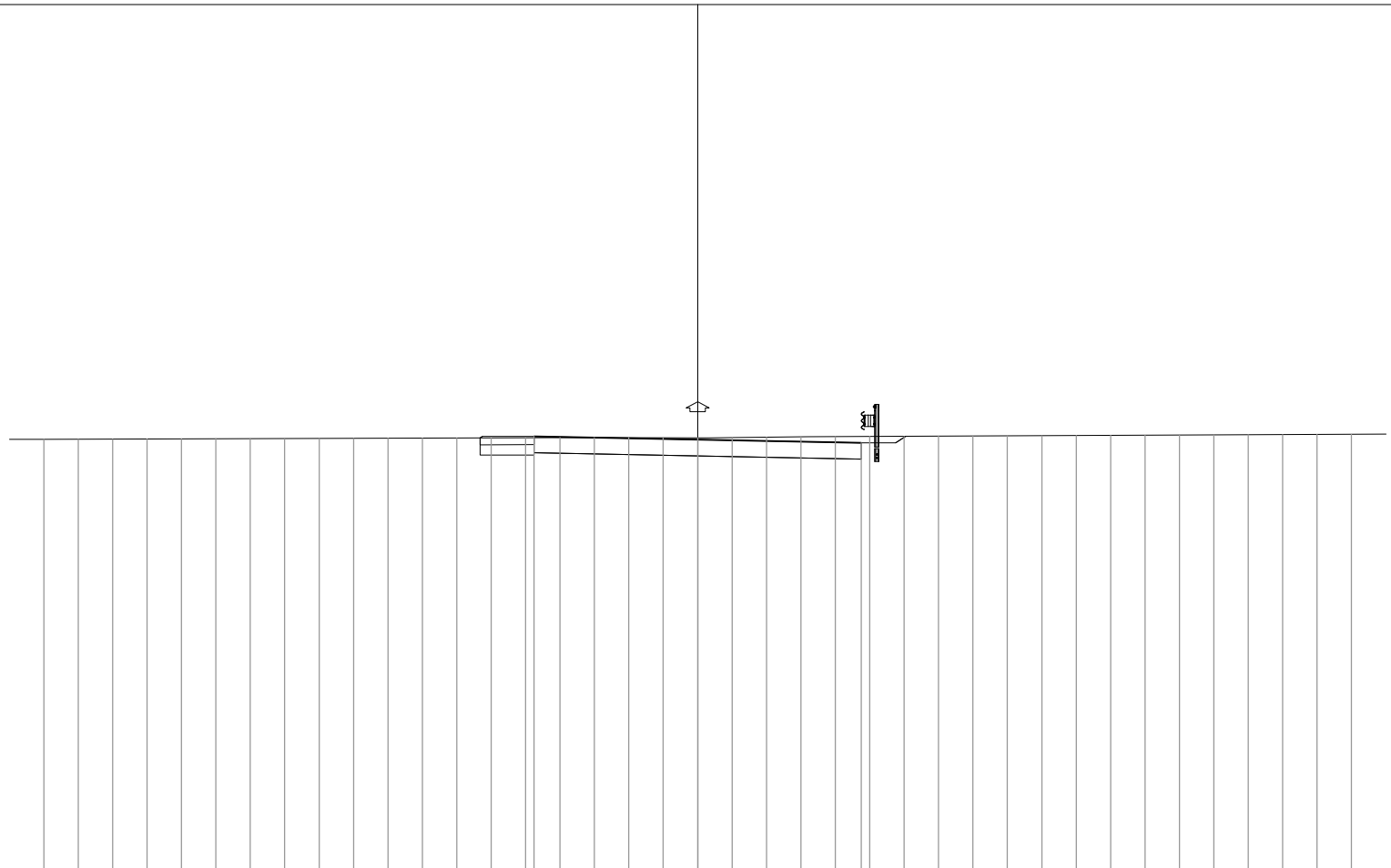
PROFILO Sv_10-Rotatoria

SEZIONE 10

PROGRESSIVA 180.00

STERRI E RIPORTI

S1	0,00 mq.
S2	0,00 mq.
S3	5,32 mq.
Totale S:	5,32 mq.
R1	0,07 mq.
SCOTICO	
E1	0,31 mq.
BONIFICA	
F1	0,47 mq.
USURA	
a1	9,50 ml.
VEGETALE	
b1	0,09 ml.
b2	0,35 ml.
Totale:	0,44 ml.
PREPARAZIONE PIANO DI POSA	
f1	9,50 ml.



200
200

DISTANZE PROGRESSIVE
PROGETTO

-4.75 0.00 4.75

DISTANZE PARZIALI
PROGETTO

4.75 4.75

QUOTE
PROGETTO

118.64 118.54 118.45

DISTANZE PROGRESSIVE
TERRENO

-19.00 -18.00 -17.00 -16.00 -15.00 -14.00 -13.00 -12.00 -11.00 -10.00 -9.00 -8.00 -7.00 -6.00 -5.00 -4.00 -3.00 -2.00 -1.00 0.00 1.00 2.00 3.00 4.00 5.00 6.00 7.00 8.00 9.00 10.00 11.00 12.00 13.00 14.00 15.00 16.00 17.00 18.00 19.00

DISTANZE PARZIALI
TERRENO

1.00 1.00

QUOTE
TERRENO

118.55 118.55 118.56 118.56 118.56 118.57 118.57 118.57 118.58 118.58 118.58 118.59 118.59 118.59 118.60 118.60 118.60 118.60 118.60 118.60 118.60 118.62 118.63 118.63 118.64 118.64 118.65 118.65 118.65 118.66 118.66 118.67 118.67 118.68 118.68 118.69 118.69 118.69 118.70

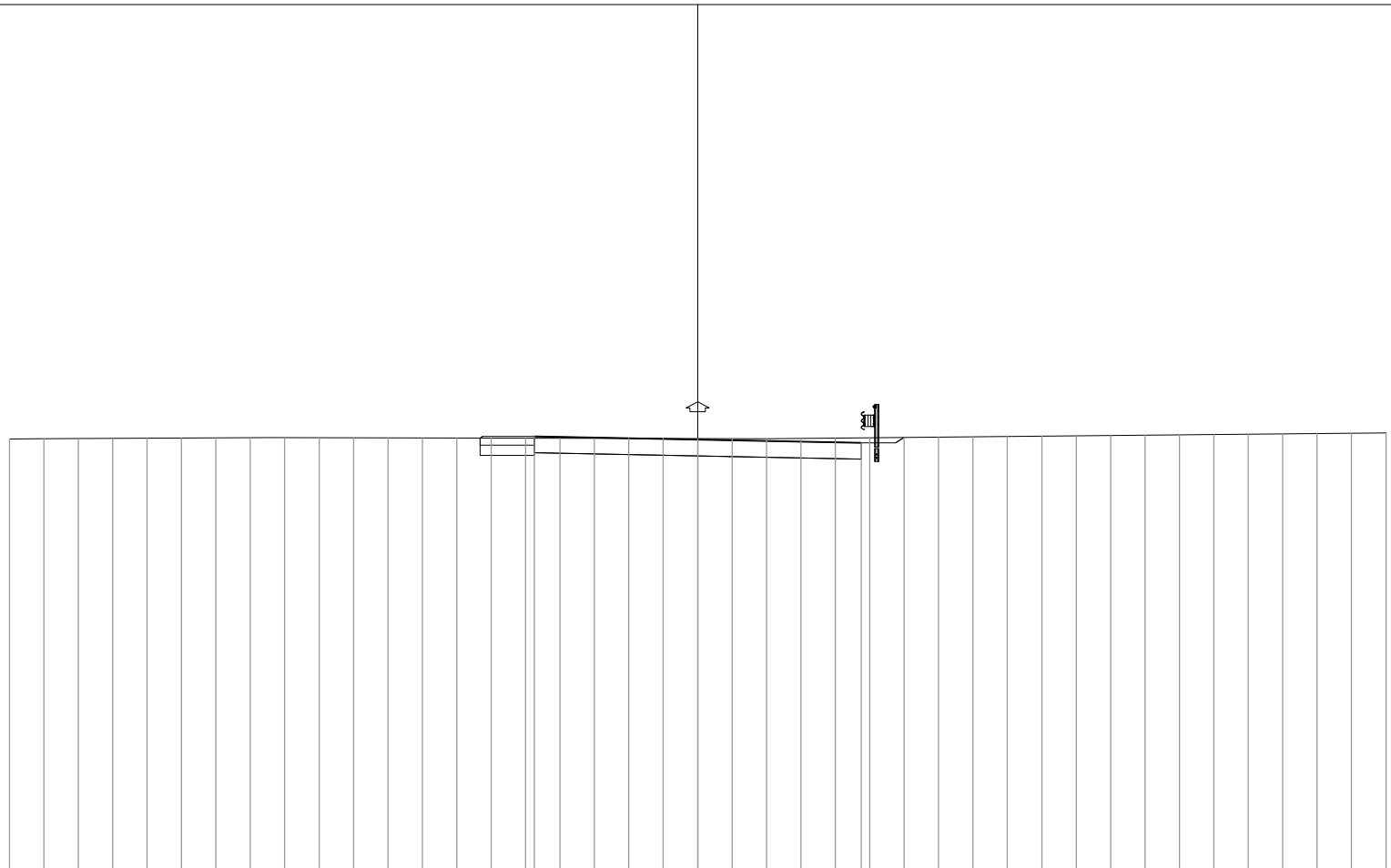
PROFILO Sv_10-Rotatoria

SEZIONE 11

PROGRESSIVA 186.92

STERRI E RIPORTI

S1	4.96 mq.
R1	0.08 mq.
R2	0.00 mq.
Totale R:	0.08 mq.
SCOTICO	
E1	0.32 mq.
BONIFICA	
F1	0.47 mq.
USURA	
a1	9.50 ml.
VEGETALE	
b1	0.09 ml.
b2	0.29 ml.
Totale:	0.38 ml.
PREPARAZIONE PIANO DI POSA	
f1	9.50 ml.



200
200

DISTANZE PROGRESSIVE
PROGETTO

-4.75 0.00 4.75

DISTANZE PARZIALI
PROGETTO

4.75 4.75

QUOTE
PROGETTO

118.64 118.54 118.45

DISTANZE PROGRESSIVE
TERRENO

-20.00 -19.00 -18.00 -17.00 -16.00 -15.00 -14.00 -13.00 -12.00 -11.00 -10.00 -9.00 -8.00 -7.00 -6.00 -5.00 -4.00 -3.00 -2.00 -1.00 0.00 1.00 2.00 3.00 4.00 5.00 6.00 7.00 8.00 9.00 10.00 11.00 12.00 13.00 14.00 15.00 16.00 17.00 18.00 19.00 20.00

DISTANZE PARZIALI
TERRENO

1.00 1.00

QUOTE
TERRENO

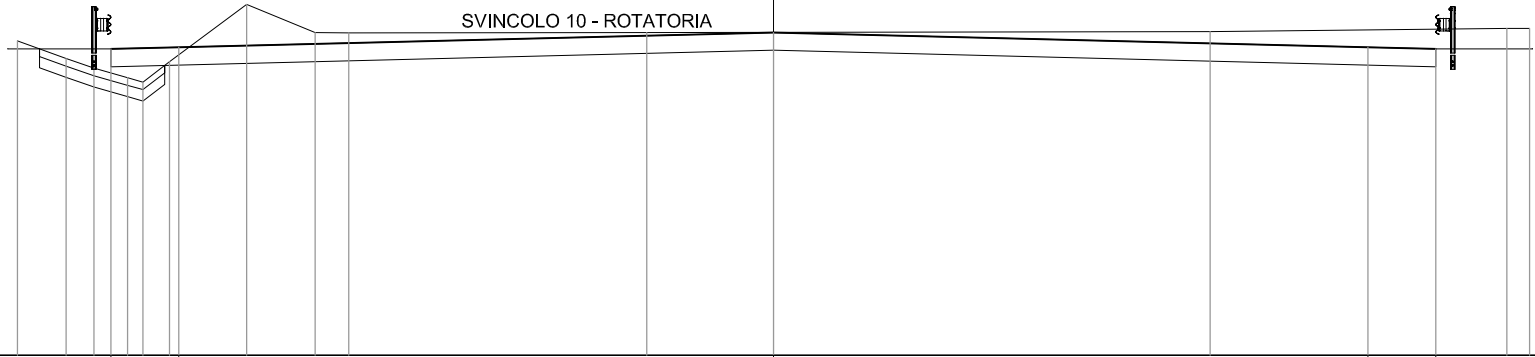
118.57 118.57 118.57 118.58 118.58 118.59 118.59 118.60 118.60 118.60 118.60 118.59 118.59 118.59 118.59 118.58 118.58 118.58 118.58 118.58 118.57 118.57 118.57 118.58 118.59 118.60 118.61 118.62 118.63 118.64 118.65 118.66 118.67 118.67 118.68 118.69 118.70 118.71 118.72 118.73 118.74

*Sezioni trasversali
Rampa AB*

PROFILO Svi_10_Rampa_AB

SEZIONE 1

PROGRESSIVA 0.00



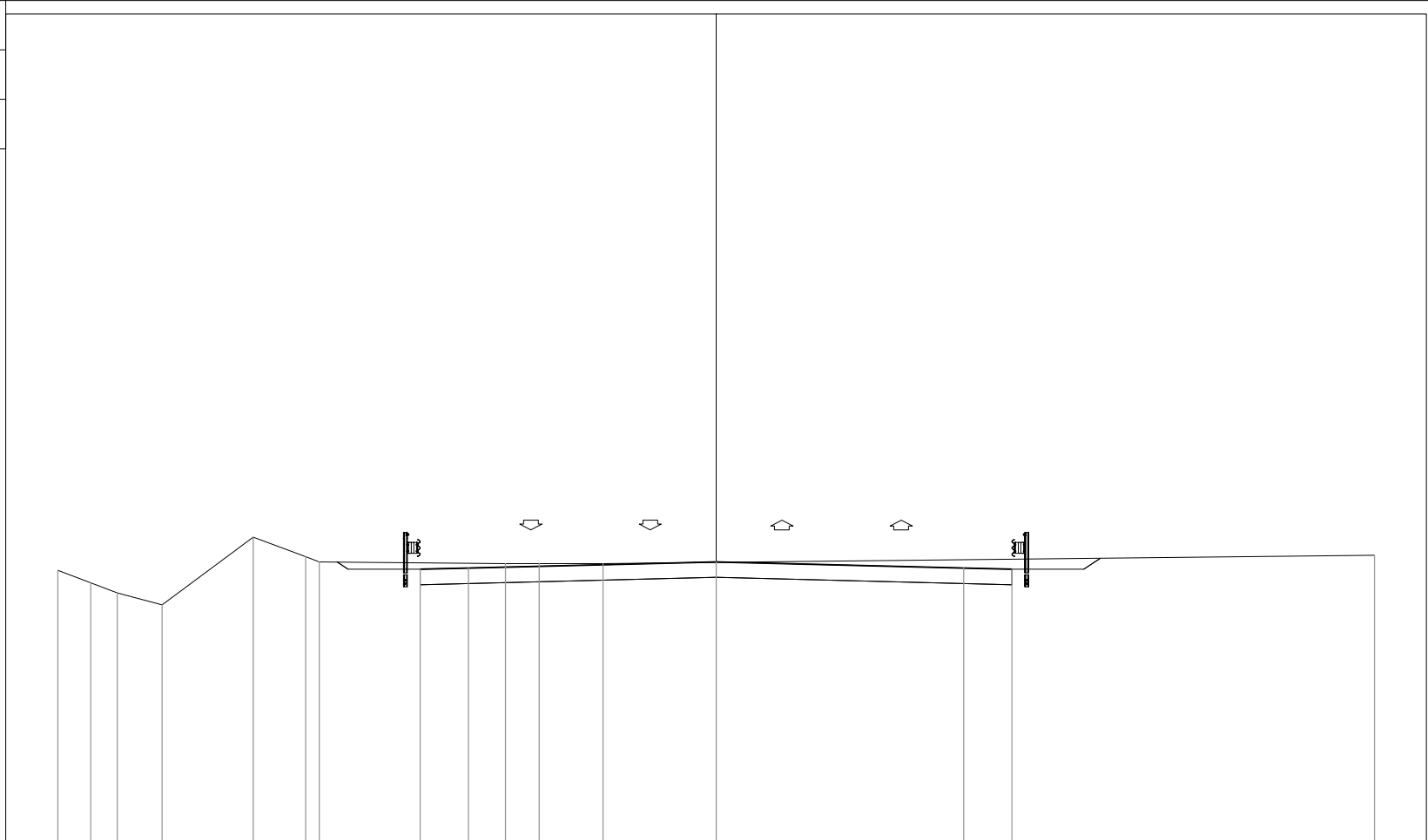
DISTANZE PROGRESSIVE PROGETTO			17.52	15.73			0.00				15.73	17.52		
DISTANZE PARZIALI PROGETTO			1.79		15.73					15.73		1.79		
QUOTE PROGETTO			118.10	118.15			118.54				118.15	118.10		
DISTANZE PROGRESSIVE TERRENO	20.00	18.71	17.98	17.09	16.68	15.98	13.94	12.12	11.23	3.35	11.56		19.40	20.00
DISTANZE PARZIALI TERRENO	1.29	0.73	0.89	0.41	0.70	2.04	1.82	0.89	7.88	14.91	7.84	0.60	0.60	
QUOTE TERRENO	118.32	117.85	117.60	117.34	117.23	117.77	119.28	118.54	118.53	118.54	118.57	118.65	118.65	

PROFILO Svi_10_Rampa_AB

SEZIONE 2

PROGRESSIVA 13.49

STERRI E RIPORTI
 S1 11.62 mq.
 USURA
 a1 17.98 ml.
 VEGETALE
 b1 0.61 ml.
 b2 0.40 ml.
 Totale: 1.01 ml.
 PREPARAZIONE PIANO DI POSA
 f1 17.98 ml.



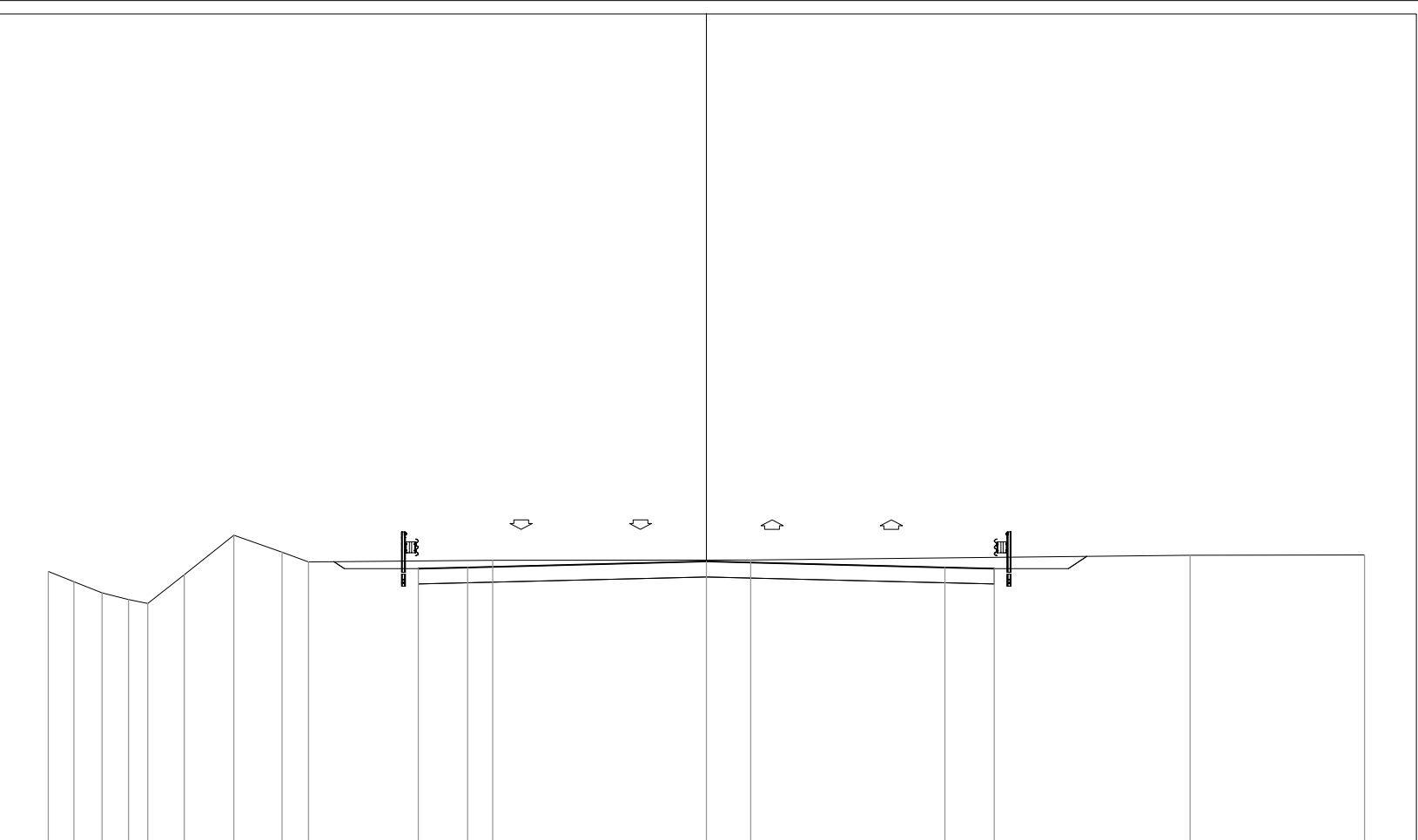
110.00

200

DISTANZE PROGRESSIVE PROGETTO					-8.99	-7.52			0.00		7.52	8.99	
DISTANZE PARZIALI PROGETTO					1.47		7.52		7.52		1.47		
QUOTE PROGETTO					118.32	118.35			118.54		118.35	118.32	
DISTANZE PROGRESSIVE TERRENO	-20.00	-19.00	-18.19	-16.83	-14.06	-12.47	-12.06		-6.40	-5.37			20.00
DISTANZE PARZIALI TERRENO	1.00	0.81	1.36	2.77	1.59	0.41		5.66	1.03	1.94		23.43	
QUOTE TERRENO	118.29	117.90	117.60	117.24	119.30	118.70	118.54		118.49	118.49	118.49		118.74

PROFILO Svi_10_Rampa_AB
 SEZIONE 3
 PROGRESSIVA 26.98

STERRI E RIPORTI
 S1 12.49 mq.
 USURA
 α1 17.50 ml.
 VEGETALE
 b1 0.67 ml.
 b2 0.38 ml.
 Totale: 1.05 ml.
 PREPARAZIONE PIANO DI POSA
 f1 17.50 ml.



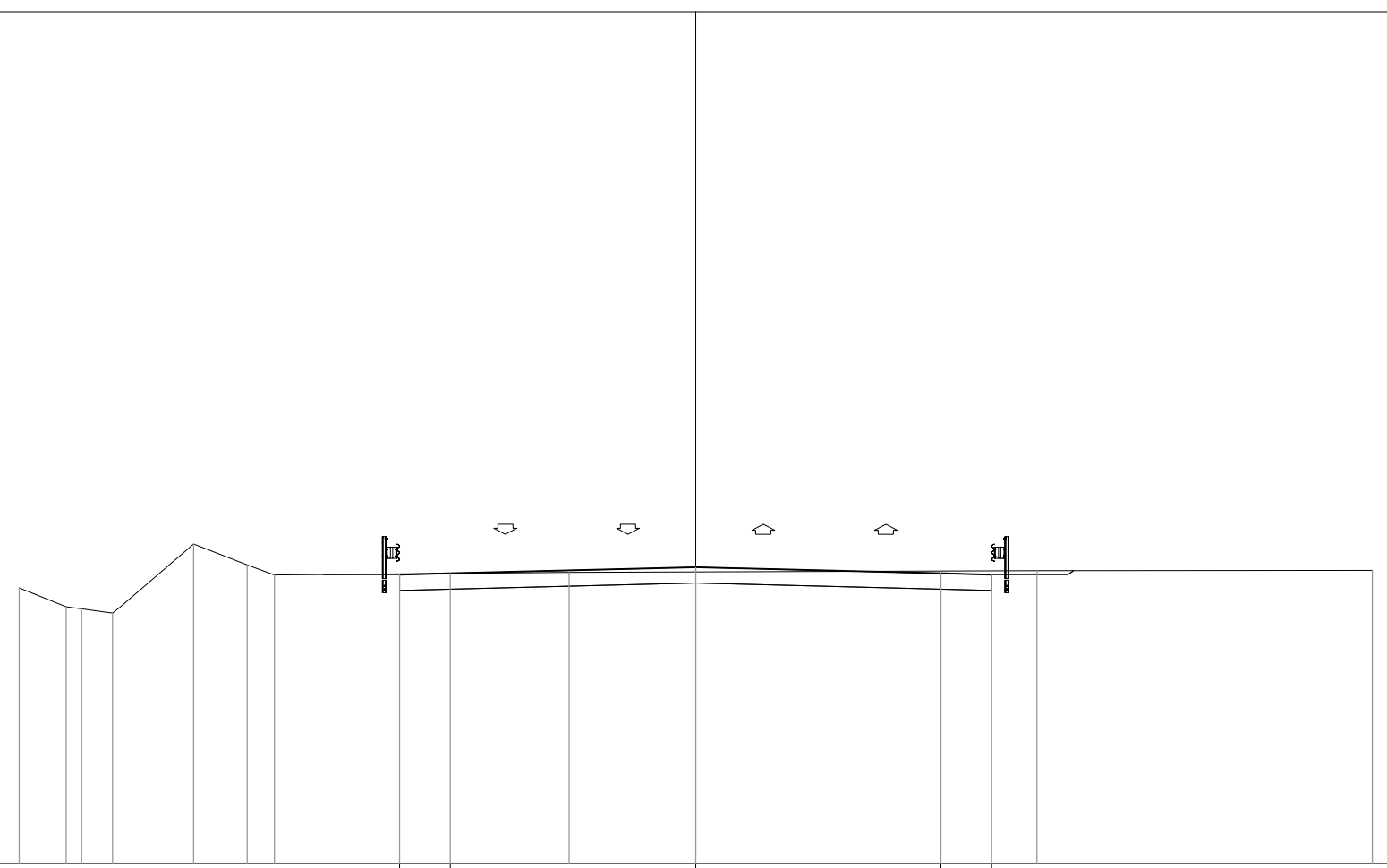
DISTANZE PROGRESSIVE PROGETTO						-8.75	-7.25			0.00			7.25	8.75			
DISTANZE PARZIALI PROGETTO							1.50		7.25			7.25		1.50			
QUOTE PROGETTO						118.34	118.37			118.56			118.37	118.34			
DISTANZE PROGRESSIVE TERRENO		-20.00															
DISTANZE PARZIALI TERRENO		0.78	0.86	0.80	0.59	1.11	1.50	1.47		0.80	5.60						
QUOTE TERRENO	118.25	117.94	117.60	117.40	117.27	118.15	119.36	118.84	118.54		118.59		118.60		118.74		118.75

PROFILO Svi_10_Rampa_AB

SEZIONE 4

PROGRESSIVA 46.98

STERRI E RIPORTI
 S1 7.98 mq.
 USURA
 a1 17.50 ml.
 VEGETALE
 b1 0.21 ml.
 b2 0.00 ml.
 Totale: 0.21 ml.
 PREPARAZIONE PIANO DI POSA
 f1 17.50 ml.



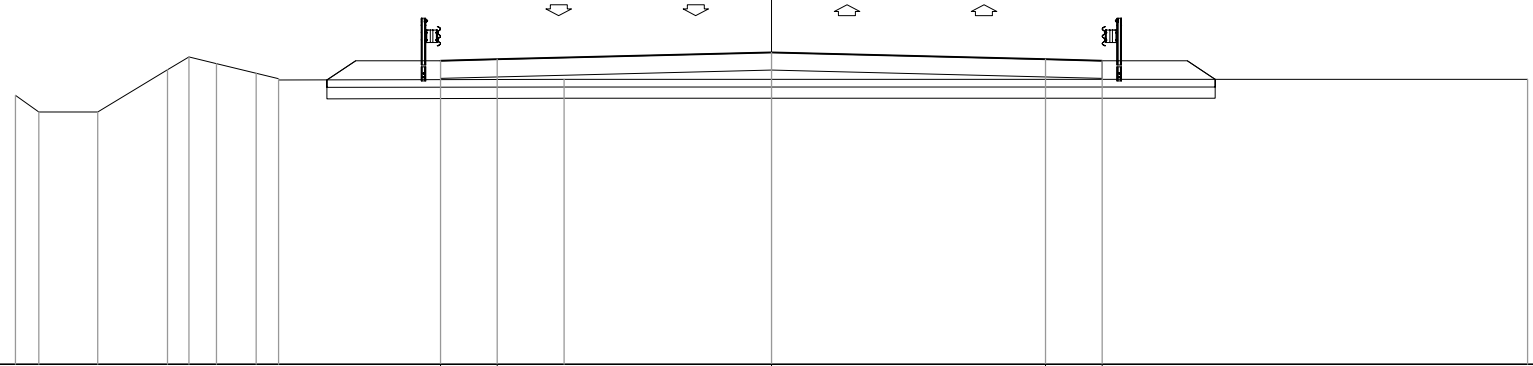
DISTANZE PROGRESSIVE PROGETTO					-8.75	-7.25		0.00		7.25	8.75		
DISTANZE PARZIALI PROGETTO					1.50		7.25		7.25	1.50			
QUOTE PROGETTO					118.55	118.59		118.77		118.59	118.55		
DISTANZE PROGRESSIVE TERRENO		-20.00	-18.61	-18.15	-17.24	-14.84	-13.26	-12.46		-3.73		10.09	20.00
DISTANZE PARZIALI TERRENO		1.39	0.46	0.91	2.40	1.58	0.80		8.73		13.82	9.91	
QUOTE TERRENO	118.16	117.60	117.54	117.41	119.45	118.84	118.54		118.62		118.67		118.67

PROFILO Svi_10_Rampa_AB

SEZIONE 5

PROGRESSIVA 66.98

STERRI E RIPORTI
 R1 4.87 mq.
 SCOTICO
 E1 4.71 mq.
 BONIFICA
 F1 7.04 mq.
 USURA
 a1 17.50 ml.
 VEGETALE
 b1 0.89 ml.
 b2 0.91 ml.
 Totale: 1.80 ml.



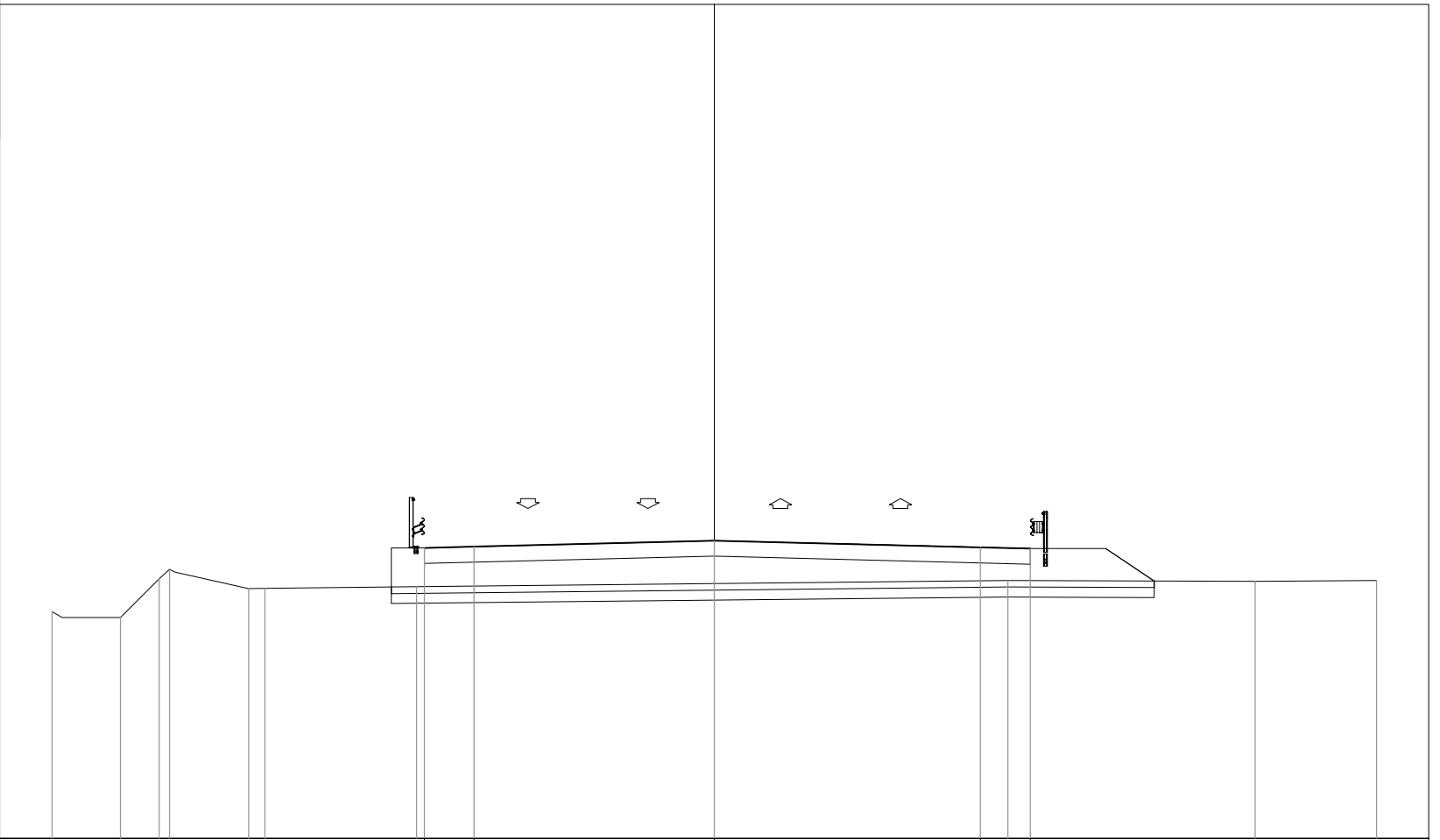
DISTANZE PROGRESSIVE PROGETTO				-8.75	-7.25			0.00				7.25	8.75	
DISTANZE PARZIALI PROGETTO					1.50		7.25					7.25	1.50	
QUOTE PROGETTO				119.03	119.07			119.25				119.07	119.03	
DISTANZE PROGRESSIVE TERRENO		-20.00	-19.38											20.00
DISTANZE PARZIALI TERRENO		0.62	1.56	1.84					7.55			25.48		
QUOTE TERRENO	118.12	117.68	117.68	118.80	119.14	118.96	118.70	118.56		118.54				118.54

PROFILO Svi_10_Rampa_AB

SEZIONE 6

PROGRESSIVA 86.98

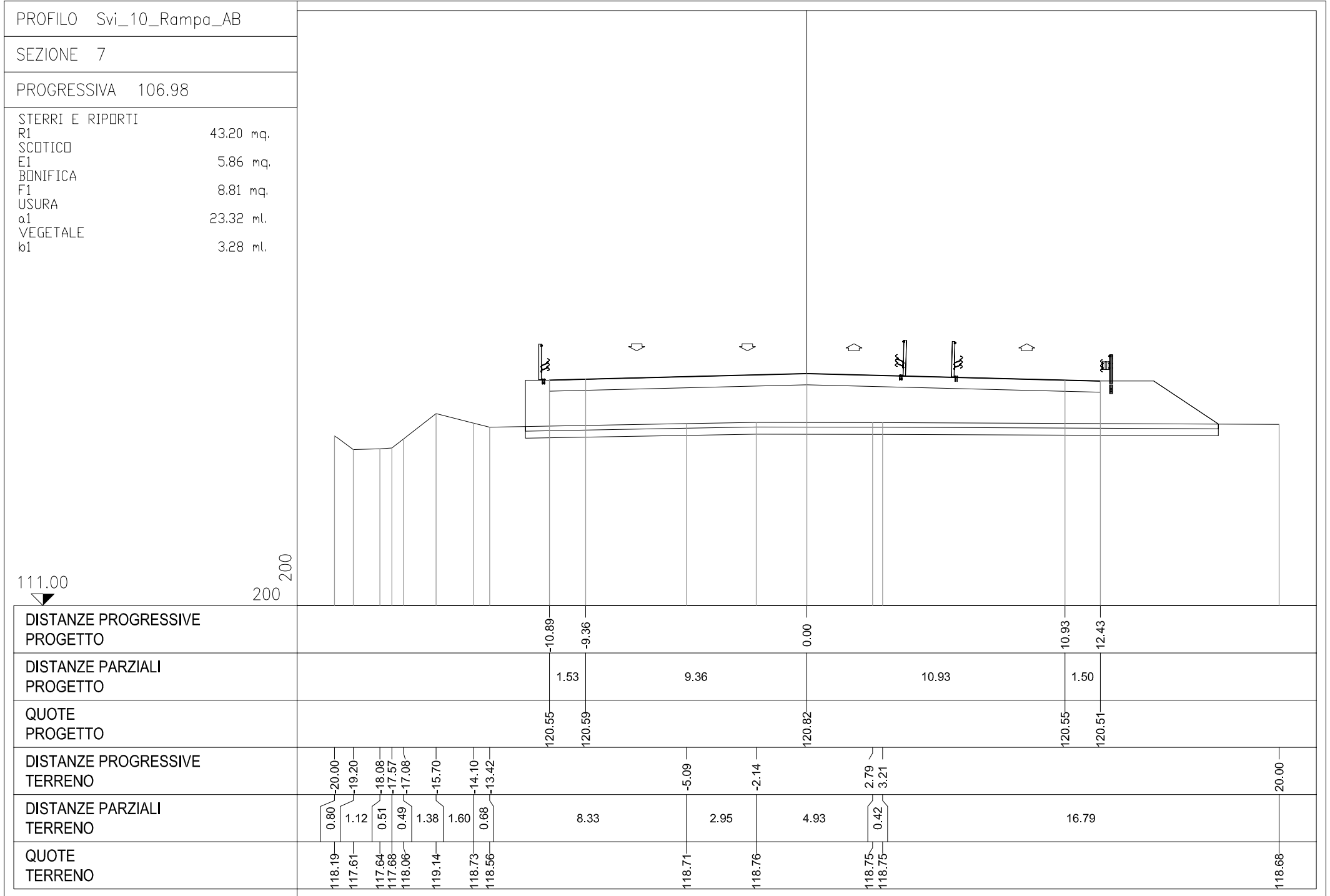
STERRI E RIPORTI
R1 17.01 mq.
SCOTICO
E1 4.60 mq.
BONIFICA
F1 6.92 mq.
USURA
a1 18.30 ml.
VEGETALE
b1 1.77 ml.



111.00
↓

200
200

DISTANZE PROGRESSIVE PROGETTO						-8.75	-7.25		0.00		8.04	9.55				
DISTANZE PARZIALI PROGETTO							1.50		7.25		8.04	1.51				
QUOTE PROGETTO							119.78	119.82		120.00		119.80	119.76			
DISTANZE PROGRESSIVE TERRENO		-20.00		-17.93	-16.76	-16.44		-14.06	-13.57	-8.99				8.87	16.34	20.00
DISTANZE PARZIALI TERRENO			2.07	1.17	0.32	2.38		0.49		4.58		17.86		7.47		3.66
QUOTE TERRENO		117.85		117.68	118.85	119.14		118.55	118.56	118.61			118.80		118.77	118.79



PROFILO Svi_10_Rampa_AB

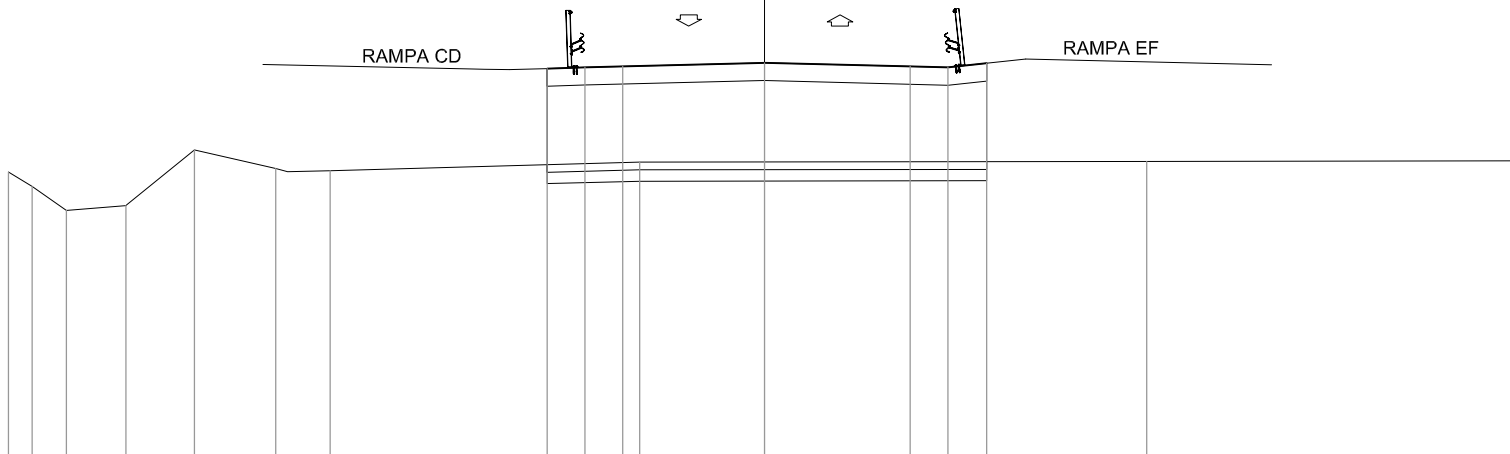
SEZIONE 8

PROGRESSIVA 126.98

STERRI E RIPORTI	
R1	24.37 mq.
SCOTICO	
E1	2.32 mq.
BONIFICA	
F1	3.50 mq.
USURA	
a1	11.63 ml.

111.00

200
200



DISTANZE PROGRESSIVE
PROGETTO

-5.75
-4.75
-3.75
0.00
3.86
4.86
5.88

DISTANZE PARZIALI
PROGETTO

1.00 1.00 3.75
3.86 1.00 1.02

QUOTE
PROGETTO

121.29
121.32
121.34
121.44
121.34
121.32
121.43

DISTANZE PROGRESSIVE
TERRENO

-20.00
-19.37
-18.46
-16.89
-15.08
-12.93
-11.48

8.18

13.41

10.11

9.89

20.00

DISTANZE PARZIALI
TERRENO

0.63 0.91 1.57 1.81 2.15 1.45

QUOTE
TERRENO

118.55
118.16
117.54
117.66
119.14
118.64
118.58

118.81

118.83

118.84

PROFILO Svi_10_Rampa_AB

SEZIONE 9

PROGRESSIVA 158.98

STERRI E RIPORTI

R1 39.18 mq.

SCOTICO

E1 2.99 mq.

BONIFICA

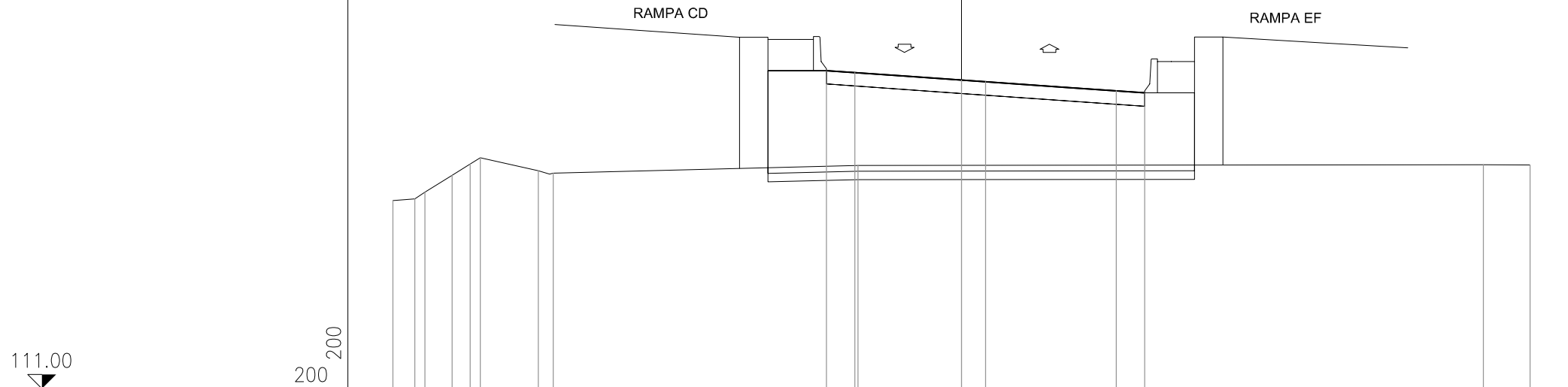
F1 4.51 mq.

USURA

a1 11.19 ml.

a2 11.19 ml.

Totale: 22.38 ml.



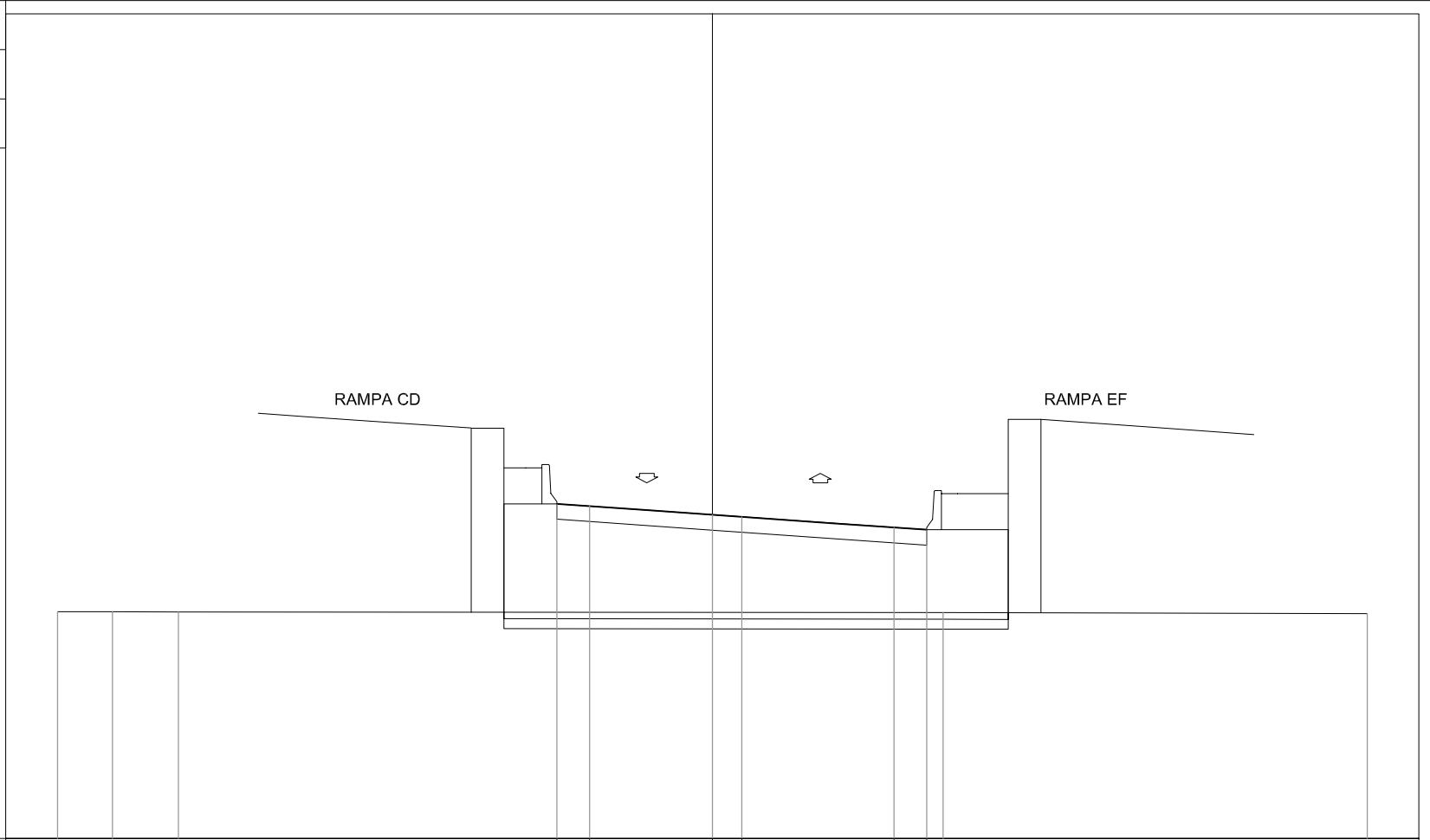
PROFILI	1	2	3	4	5	6	7	8	9	10	11	12	13	14	15	16	17	18
DISTANZE PROGRESSIVE PROGETTO					-4.75	-3.75		0.00	0.85		5.44	6.44						
DISTANZE PARZIALI PROGETTO					1.00	3.75		0.85	4.59		1.00							
QUOTE PROGETTO					122.20	122.13		121.87	121.81		121.49	121.42						
DISTANZE PROGRESSIVE TERRENO						-3.63											18.36	20.00
DISTANZE PARZIALI TERRENO	0.77	20.00	0.36	-19.23	0.96													1.64
QUOTE TERRENO	117.62	117.69	117.92	118.52	118.91	119.14	2.04	118.67	118.59	118.86							118.89	118.88

PROFILO Svi_10_Rampa_AB

SEZIONE 10

PROGRESSIVA 182.05

STERRI E RIPORTI
 R1 39.26 mq.
 SCOTICO
 E1 3.08 mq.
 BONIFICA
 F1 4.62 mq.
 USURA
 α1 11.30 ml.



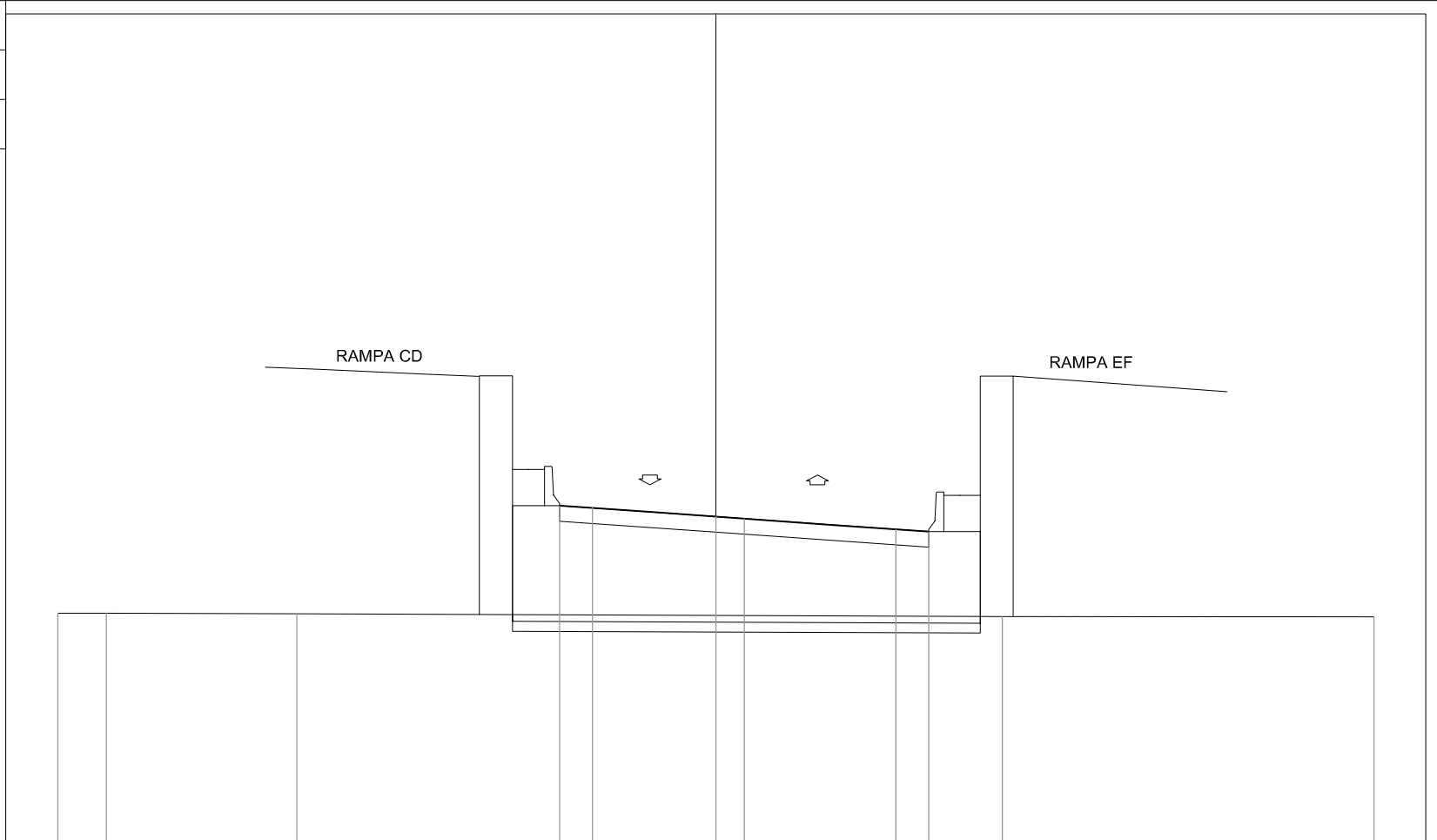
DISTANZE PROGRESSIVE PROGETTO				4.75	3.75	0.00	0.90		5.55	6.55	
DISTANZE PARZIALI PROGETTO				1.00	3.75	0.90	4.65	1.00			
QUOTE PROGETTO				122.22	122.15	121.89	121.83		121.50	121.43	
DISTANZE PROGRESSIVE TERRENO	20.00	18.32	16.30							7.04	20.00
DISTANZE PARZIALI TERRENO	1.68	2.02		23.34					12.96		
QUOTE TERRENO	118.93	118.93	118.93						118.90		118.87

PROFILO Svi_10_Rampa_AB

SEZIONE 11

PROGRESSIVA 205.12

STERRI E RIPORTI
 R1 36.65 mq.
 SCOTICO
 E1 2.84 mq.
 BONIFICA
 F1 4.27 mq.
 USURA
 a1 11.23 ml.



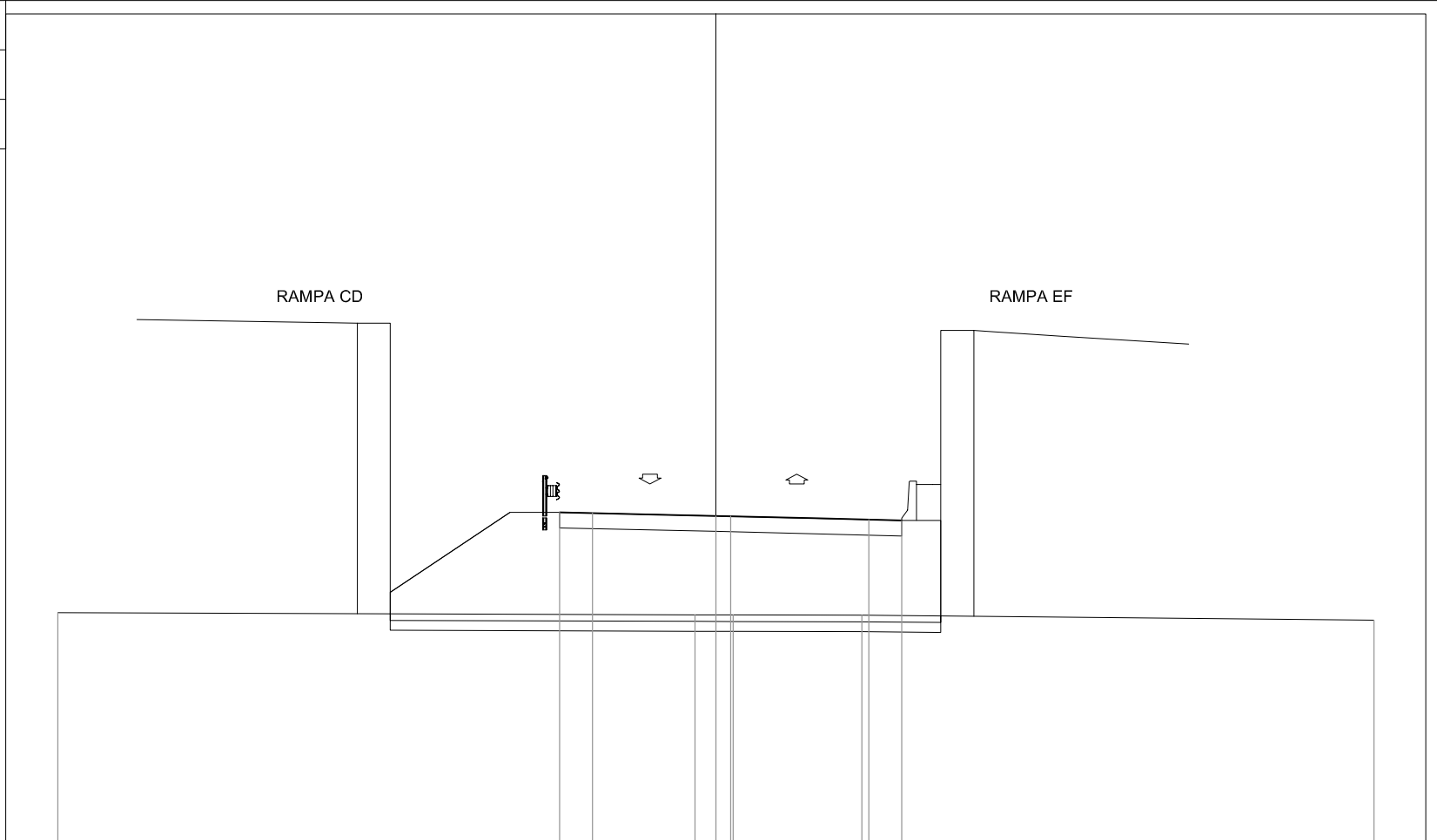
DISTANZE PROGRESSIVE PROGETTO				4.75	3.75	0.00	0.86		5.48	6.48	
DISTANZE PARZIALI PROGETTO				1.00	3.75	0.86	4.62	1.00			
QUOTE PROGETTO				122.25	122.18	121.92	121.86	121.53	121.46		
DISTANZE PROGRESSIVE TERRENO	20.00	18.52	12.73						8.71		20.00
DISTANZE PARZIALI TERRENO	1.48	5.79	21.44					11.29			
QUOTE TERRENO	118.98	118.98	118.96					118.88			118.87

PROFILO Svi_10_Rampa_AB

SEZIONE 12

PROGRESSIVA 228.16

STERRI E RIPORTI
 R1 41.23 mq.
 SCOTICO
 E1 3.35 mq.
 BONIFICA
 F1 5.02 mq.
 USURA
 a1 10.40 ml.
 VEGETALE
 b1 4.39 ml.



DISTANZE PROGRESSIVE PROGETTO				4.75	3.75	0.00	0.45		4.65	5.65	
DISTANZE PARZIALI PROGETTO				1.00	3.75	0.45	4.20	1.00			
QUOTE PROGETTO				122.05	122.02	121.94	121.93	121.82	121.80		
DISTANZE PROGRESSIVE TERRENO	20.00					0.63	0.53	4.44			20.00
DISTANZE PARZIALI TERRENO		19.37				1.16	3.91		15.56		
QUOTE TERRENO	118.99					118.93	118.93	118.92			118.77

PROFILO Svi_10_Rampa_AB

SEZIONE 13

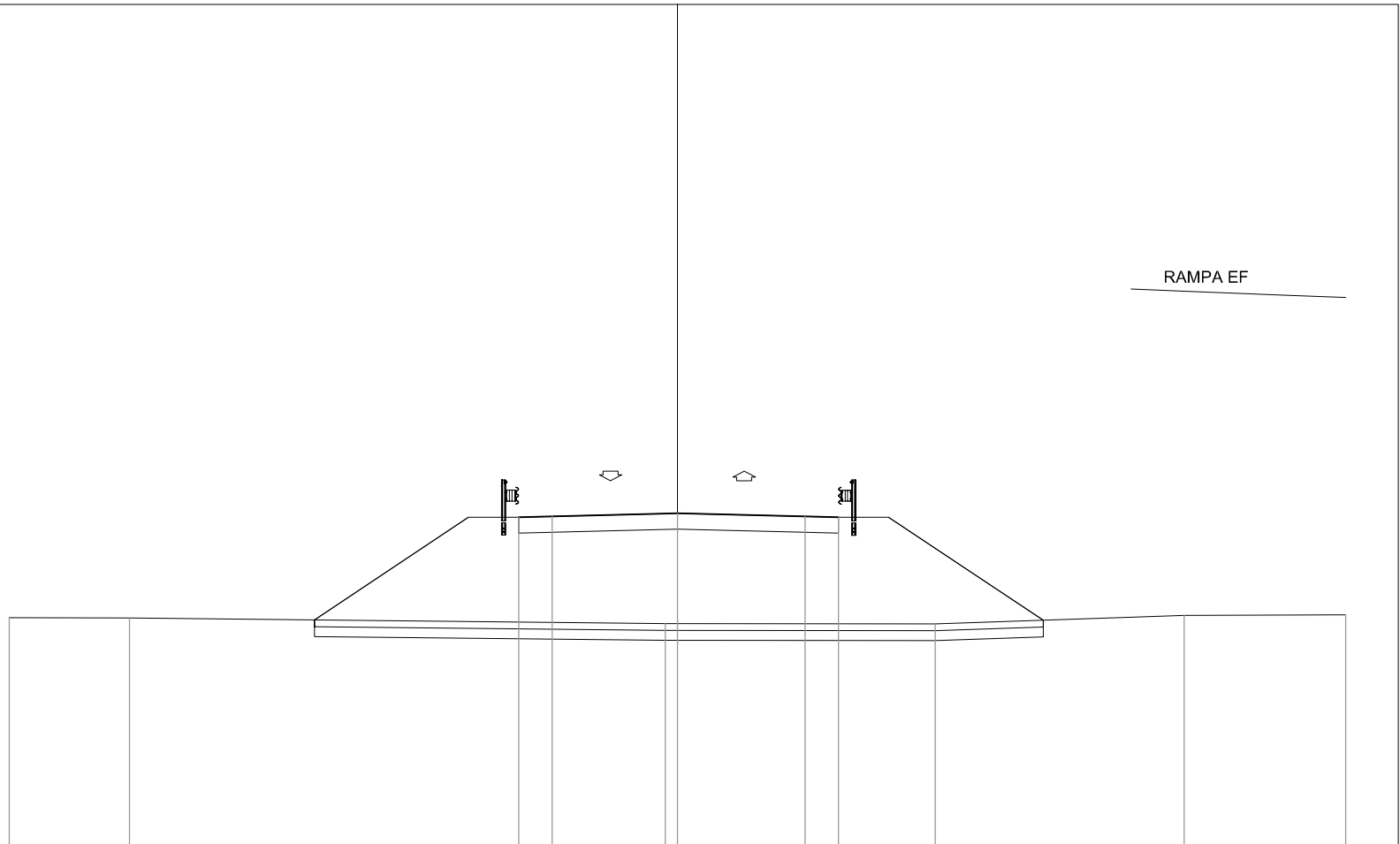
PROGRESSIVA 251.20

STERRI E RIPORTI
 R1 50.54 mq.
 SCOTICO
 E1 4.36 mq.
 BONIFICA
 F1 6.55 mq.
 USURA
 a1 9.57 ml.
 VEGETALE
 b1 5.56 ml.
 b2 5.54 ml.
 Totale: 11.10 ml.

RAMPA EF

112.00

200
200



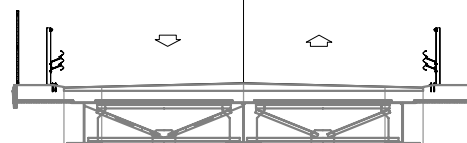
DISTANZE PROGRESSIVE PROGETTO				-4.75	-3.75	0.00	3.82	4.82		
DISTANZE PARZIALI PROGETTO				1.00	3.75		3.82	1.00		
QUOTE PROGETTO				121.84	121.87	121.96	121.87	121.84		
DISTANZE PROGRESSIVE TERRENO	-20.00	-16.40				-0.36		7.71	15.17	20.00
DISTANZE PARZIALI TERRENO		3.60			16.04		8.07	7.46	4.83	
QUOTE TERRENO	118.84	118.83				118.66		118.65	118.90	118.92

PROFILO Svi_10_Rampa_AB

SEZIONE 14

PROGRESSIVA 270.36

USURA
α1 9.50 ml.



112.00

200
200

DISTANZE PROGRESSIVE
PROGETTO

-4.75 -3.75 0.00 3.75 4.75

DISTANZE PARZIALI
PROGETTO

1.00 3.75 3.75 1.00

QUOTE
PROGETTO

121.86 121.89 121.98 121.89 121.86

DISTANZE PROGRESSIVE
TERRENO

-20.00 -2.13 -0.73 5.33 20.00

DISTANZE PARZIALI
TERRENO

17.87 1.40 6.06 14.67

QUOTE
TERRENO

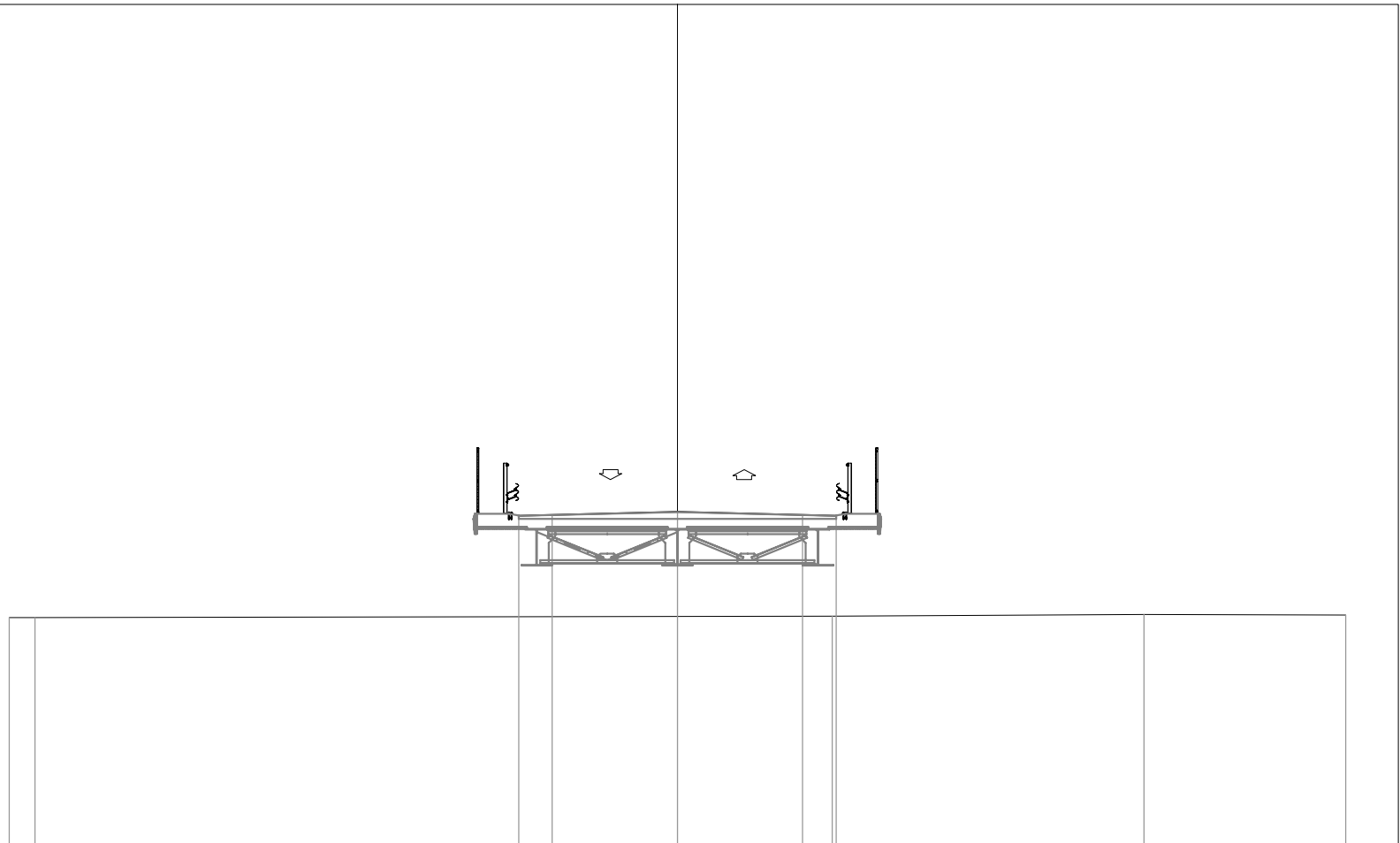
118.95 118.87 118.87 118.90 118.96

PROFILO Svi_10_Rampa_AB

SEZIONE 15

PROGRESSIVA 290.36

USURA
α1 9.50 ml.



112.00
▼

200
200

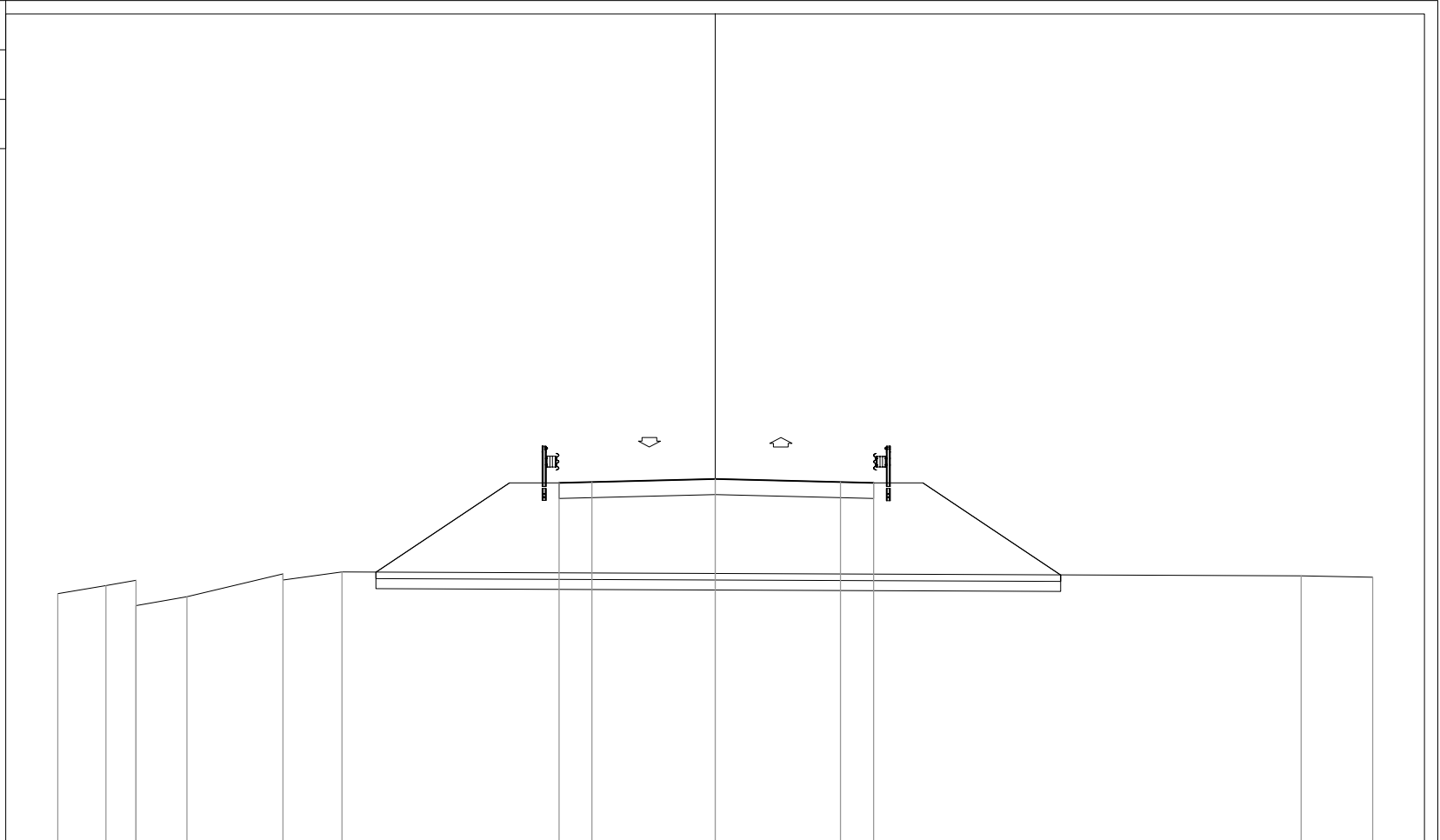
DISTANZE PROGRESSIVE PROGETTO				4.75	3.75	0.00	3.75	4.75		
DISTANZE PARZIALI PROGETTO				1.00	3.75	3.75	1.00			
QUOTE PROGETTO				121.88	121.91	122.00	121.91	121.88		
DISTANZE PROGRESSIVE TERRENO	20.00	19.23						4.64	13.97	20.00
DISTANZE PARZIALI TERRENO	0.77		23.87				9.33		6.03	
QUOTE TERRENO	118.84	118.84					118.88		118.93	118.91

PROFILO Svi_10_Rampa_AB

SEZIONE 16

PROGRESSIVA 310.36

STERRI E RIPORTI
R1 42.11 mq.
SCOTICO
E1 4.16 mq.
BONIFICA
F1 6.25 mq.
USURA
a1 9.57 ml.
VEGETALE
b1 5.03 ml.
b2 4.90 ml.
Totale: 9.93 ml.



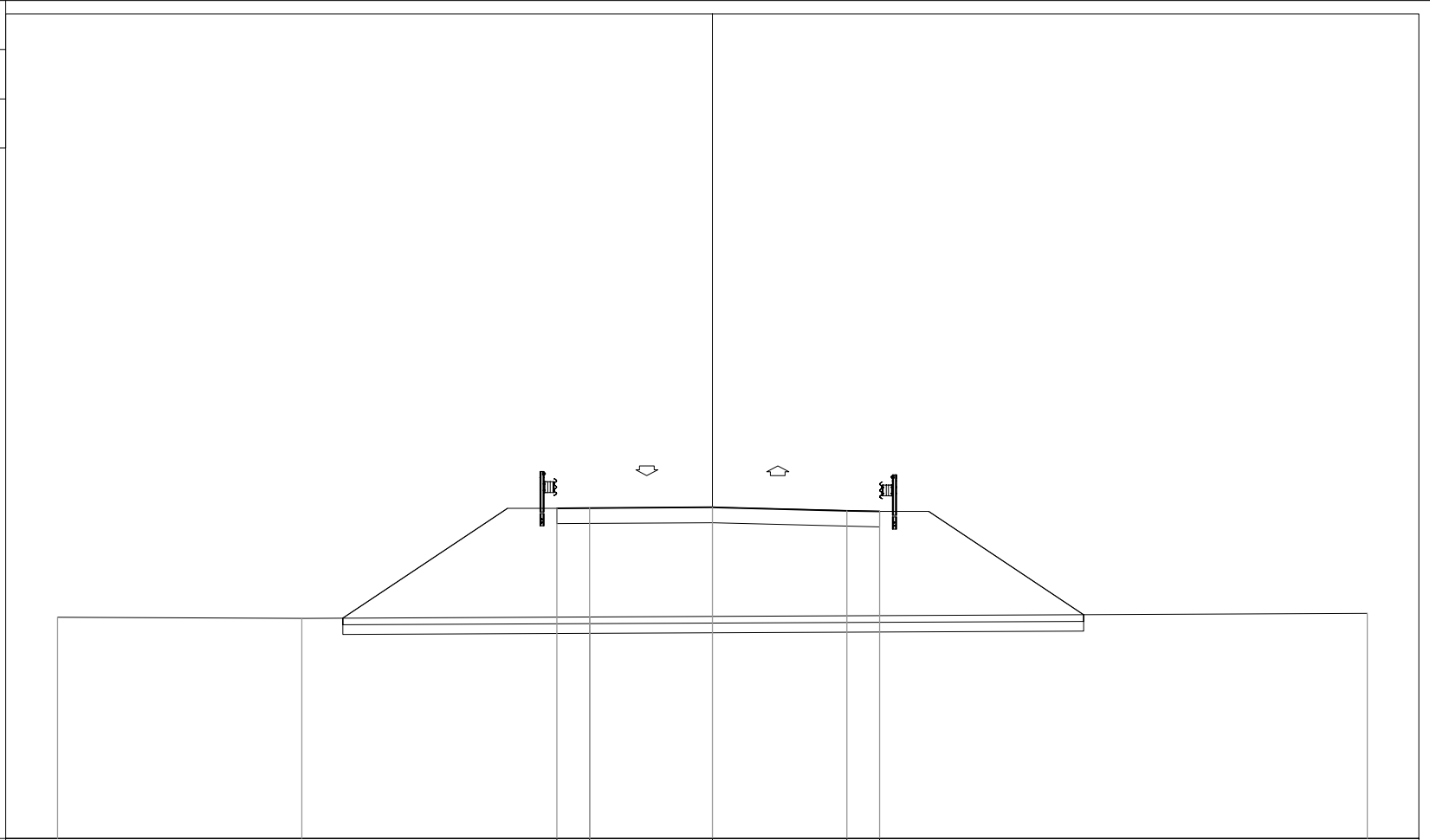
DISTANZE PROGRESSIVE PROGETTO						4.75	-3.75	0.00	3.82	4.82				
DISTANZE PARZIALI PROGETTO						1.00	3.75	3.82	1.00					
QUOTE PROGETTO						121.93	121.95	122.05	121.95	121.92				
DISTANZE PROGRESSIVE TERRENO	-20.00	-18.54	-17.61	-17.61	-16.07	-13.15	-11.35						17.83	20.00
DISTANZE PARZIALI TERRENO	1.46	0.93	1.54	2.92	1.80				29.18			2.17		
QUOTE TERRENO	118.56	118.80	118.96	118.20	118.47	119.16	119.22					119.10		119.06

PROFILO Svi_10_Rampa_AB

SEZIONE 17

PROGRESSIVA 320.36

STERRI E RIPORTI
 R1 53.47 mq.
 SCOTICO
 E1 4.53 mq.
 BONIFICA
 F1 6.78 mq.
 USURA
 a1 9.86 ml.
 VEGETALE
 b1 5.68 ml.
 b2 6.06 ml.
 Totale: 11.74 ml.



112.00

200

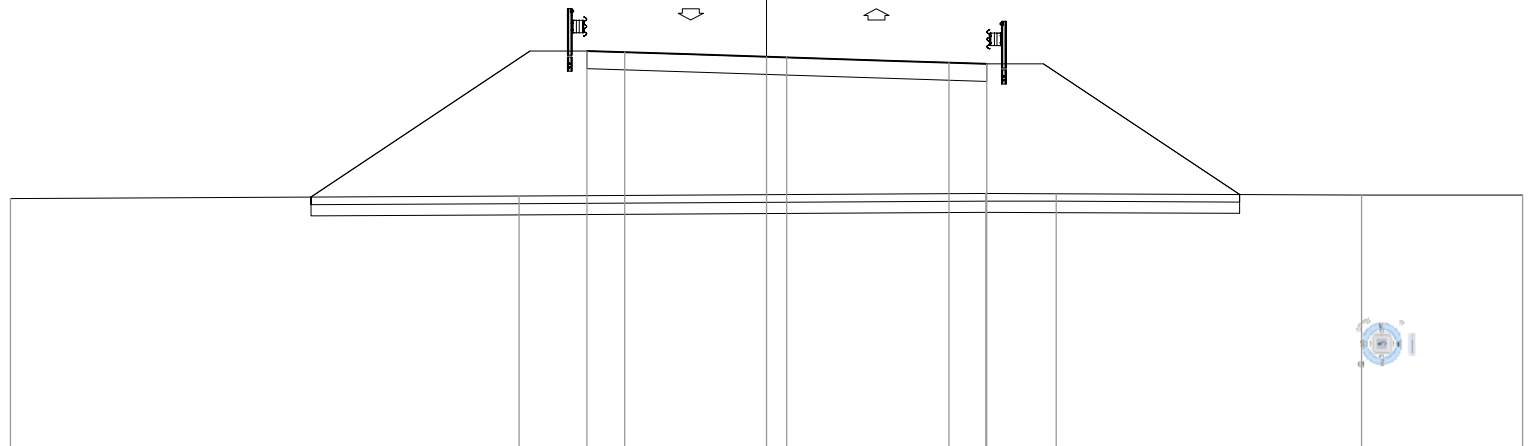
DISTANZE PROGRESSIVE PROGETTO				-4.75	-3.75	0.00	4.11	5.11	
DISTANZE PARZIALI PROGETTO				1.00	3.75	4.11	1.00		
QUOTE PROGETTO				122.09	122.10	122.12	122.02	121.99	
DISTANZE PROGRESSIVE TERRENO	-20.00	-12.54		-3.74					20.00
DISTANZE PARZIALI TERRENO		7.46		8.80			23.74		
QUOTE TERRENO	118.76	118.73		118.77					118.88

PROFILO Svi_10_Rampa_AB

SEZIONE 18

PROGRESSIVA 340.36

STERRI E RIPORTI
 R1 64.41 mq.
 SCOTICO
 E1 4.91 mq.
 BONIFICA
 F1 7.37 mq.
 USURA
 a1 10.58 ml.
 VEGETALE
 b1 6.24 ml.
 b2 6.97 ml.
 Totale: 13.21 ml.



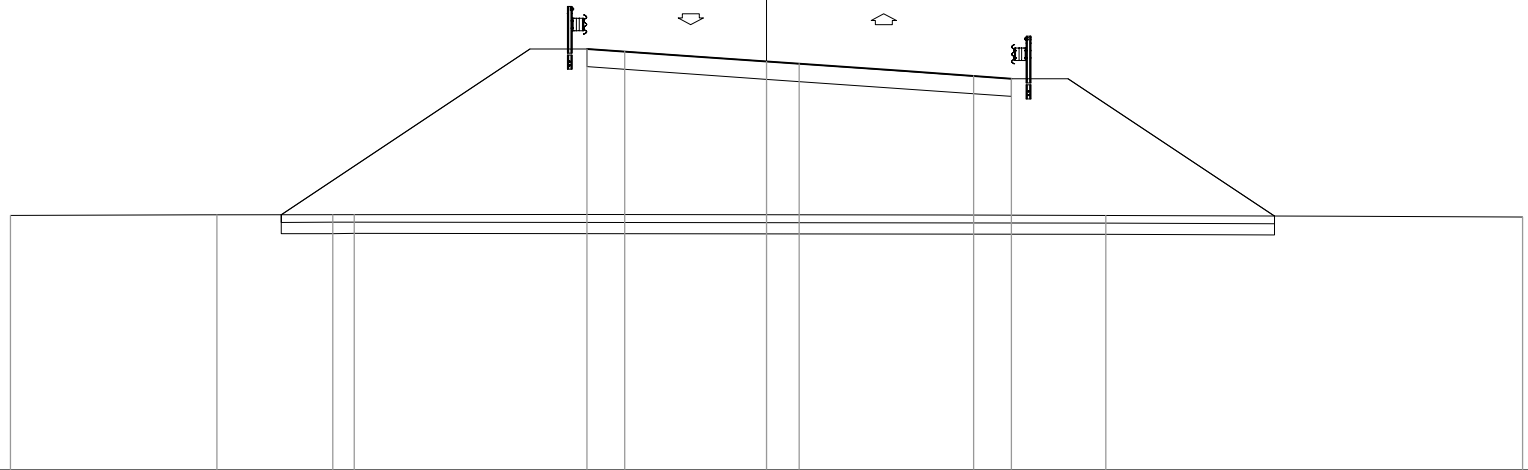
DISTANZE PROGRESSIVE PROGETTO				-4.75	-3.75	0.00	0.54	4.83	5.83		
DISTANZE PARZIALI PROGETTO				1.00	3.75	0.54	4.29	1.00			
QUOTE PROGETTO				122.54	122.51	122.39	122.37	122.23	122.20		
DISTANZE PROGRESSIVE TERRENO	-20.00			-6.54				5.80	7.67		
DISTANZE PARZIALI TERRENO		13.46				12.34		1.87	8.08		4.25
QUOTE TERRENO	118.64			118.70				118.77	118.76		118.72

PROFILO Svi_10_Rampa_AB

SEZIONE 19

PROGRESSIVA 360.36

STERRI E RIPORTI
 R1 75.99 mq.
 SCOTICO
 E1 5.27 mq.
 BONIFICA
 F1 7.87 mq.
 USURA
 a1 11.23 ml.
 VEGETALE
 b1 6.56 ml.
 b2 7.91 ml.
 Totale: 14.47 ml.



112.00

200

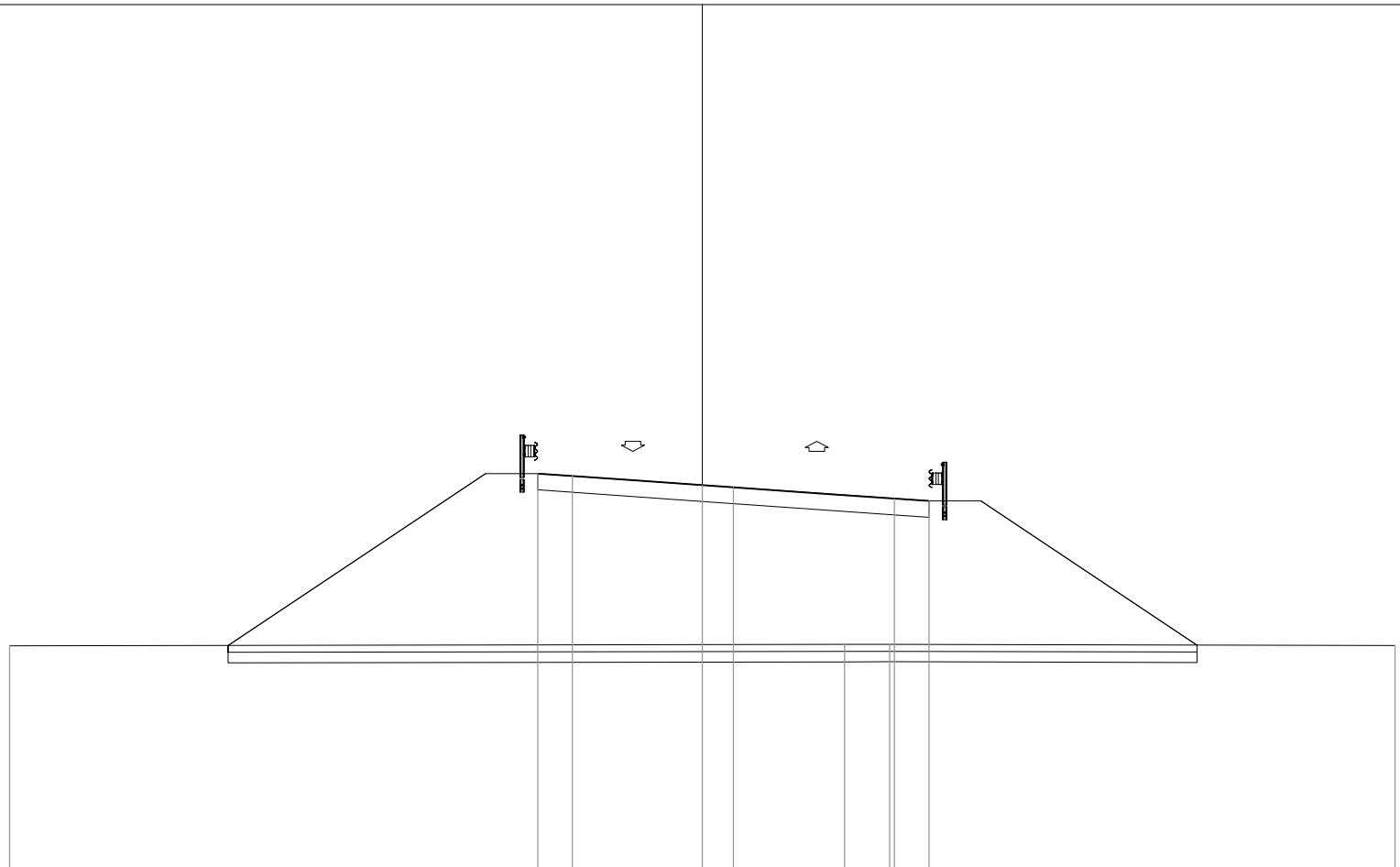
DISTANZE PROGRESSIVE PROGETTO						4.75	3.75			0.00	0.87				5.48	6.48	
DISTANZE PARZIALI PROGETTO						1.00	3.75			0.87	4.61				1.00		
QUOTE PROGETTO						123.15	123.08			122.82	122.76				122.43	122.36	
DISTANZE PROGRESSIVE TERRENO	20.00		14.53		11.47	10.90									8.98		20.00
DISTANZE PARZIALI TERRENO		5.47		3.06		0.57				19.88							11.02
QUOTE TERRENO	118.75		118.76		118.76	118.77									118.74		118.70

PROFILO Svi_10_Rampa_AB

SEZIONE 20

PROGRESSIVA 377.86

STERRI E RIPORTI
 R1 91.10 mq.
 SCOTICO
 E1 5.59 mq.
 BONIFICA
 F1 8.40 mq.
 USURA
 a1 11.30 ml.
 VEGETALE
 b1 7.51 ml.
 b2 8.94 ml.
 Totale: 16.45 ml.



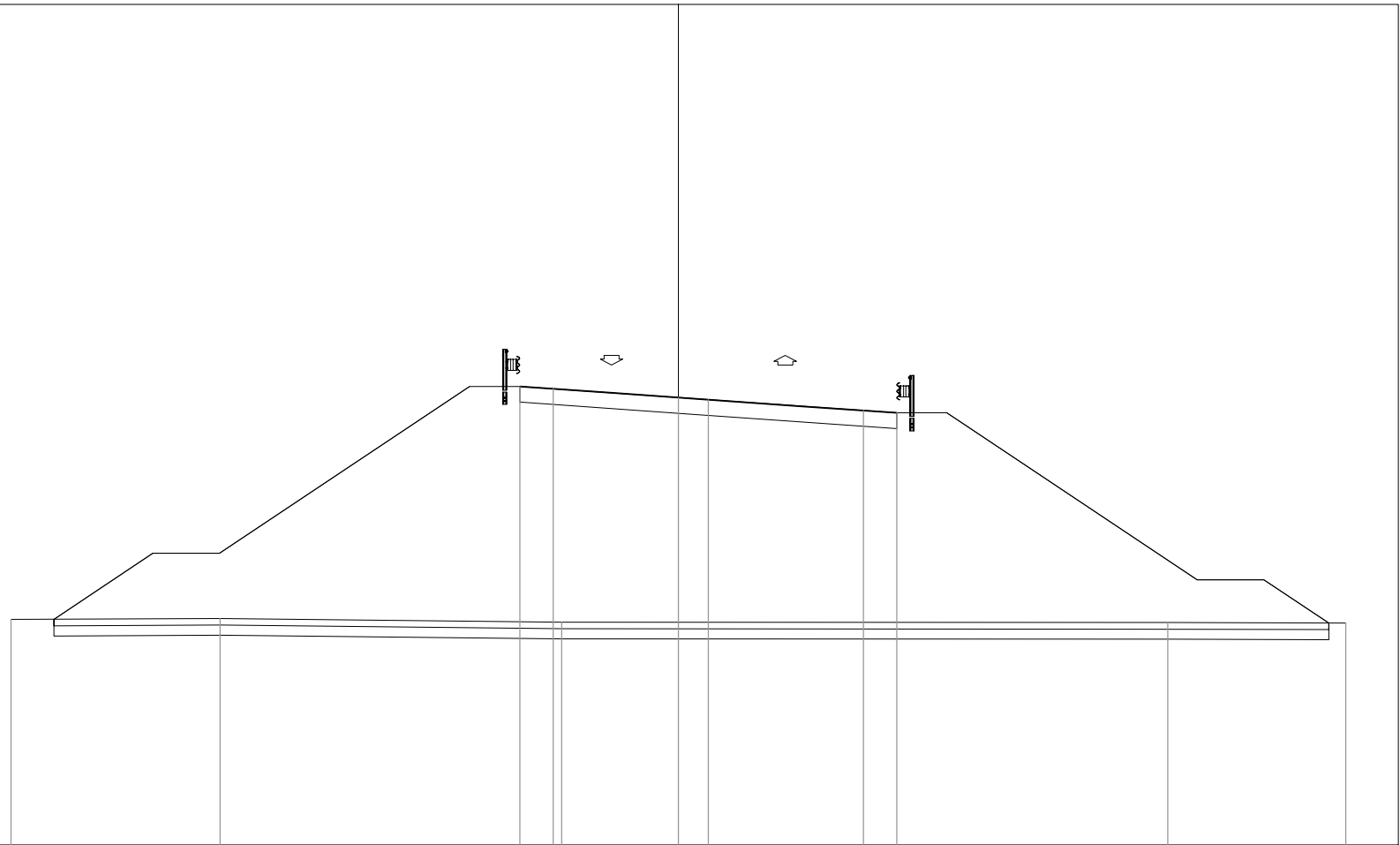
DISTANZE PROGRESSIVE PROGETTO				-4.75	-3.75	0.00	0.90		5.55	6.55	
DISTANZE PARZIALI PROGETTO				1.00	3.75	0.90	4.65	1.00			
QUOTE PROGETTO				123.66	123.59	123.32	123.26	122.94	122.87		
DISTANZE PROGRESSIVE TERRENO	-20.00							4.11	5.41		20.00
DISTANZE PARZIALI TERRENO		24.11						1.30	14.59		
QUOTE TERRENO	118.69							118.72	118.72		118.69

PROFILO Svi_10_Rampa_AB

SEZIONE 23

PROGRESSIVA 437.86

STERRI E RIPORTI
 R1 162.68 mq.
 SCOTICO
 E1 7.64 mq.
 BONIFICA
 F1 11.46 mq.
 USURA
 a1 11.30 ml.
 VEGETALE
 b1 13.35 ml.
 b2 14.57 ml.
 Totale: 27.92 ml.



112.00
 ▼

200
 200

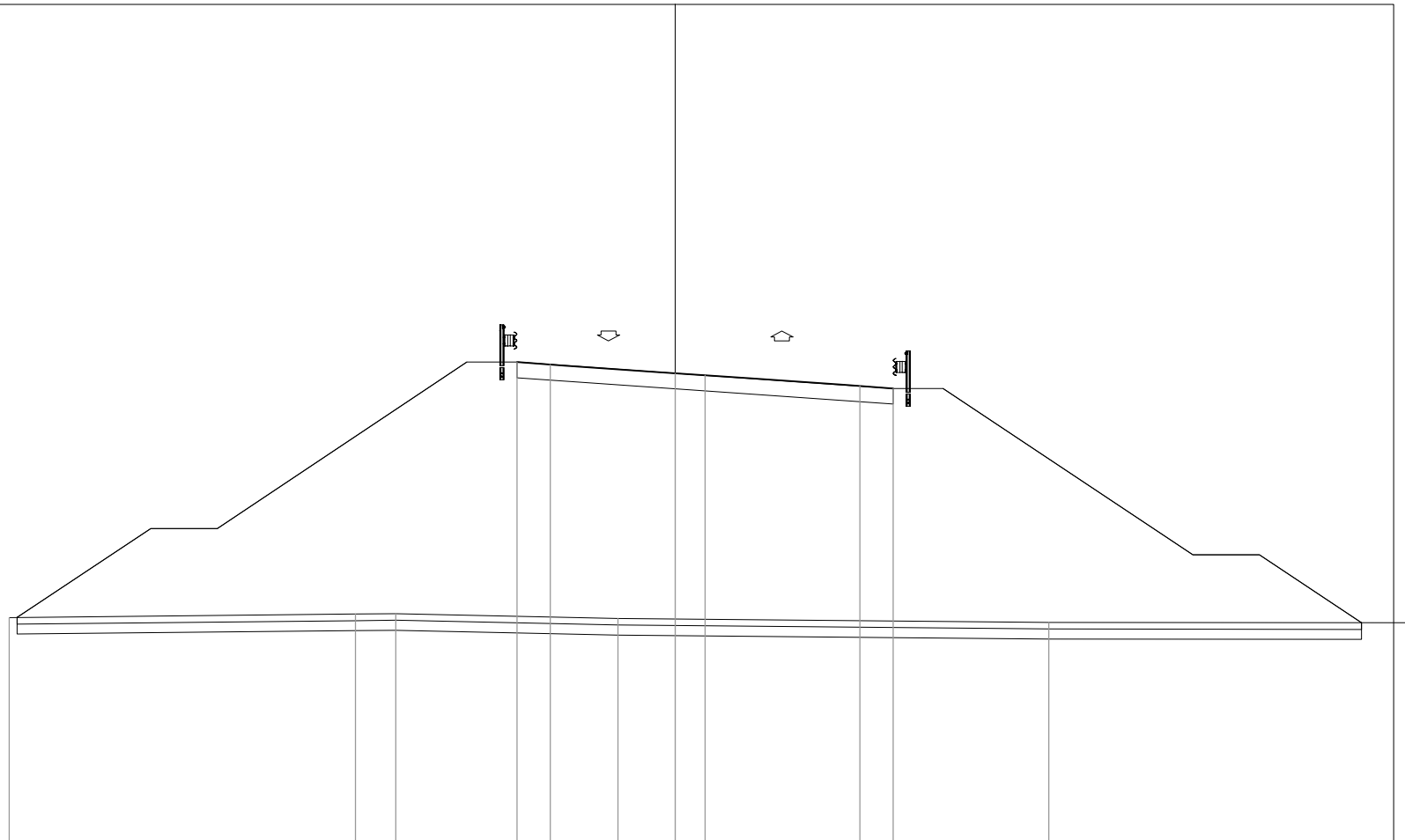
DISTANZE PROGRESSIVE PROGETTO				-4.75	-3.75	0.00	0.90		5.55	6.55	
DISTANZE PARZIALI PROGETTO				1.00	3.75	0.90	4.65	1.00			
QUOTE PROGETTO				125.75	125.68	125.42	125.35	125.03	124.96		
DISTANZE PROGRESSIVE TERRENO	-20.00	-13.73		-3.49					14.67		20.00
DISTANZE PARZIALI TERRENO		6.27	10.24				18.16	5.33			
QUOTE TERRENO	118.77	118.80	118.69					118.68			118.66

PROFILO Svi_10_Rampa_AB

SEZIONE 24

PROGRESSIVA 457.86

STERRI E RIPORTI
 R1 189.20 mq.
 SCOTICO
 E1 8.07 mq.
 BONIFICA
 F1 12.12 mq.
 USURA
 a1 11.30 ml.
 VEGETALE
 b1 14.69 ml.
 b2 15.83 ml.
 Totale: 30.52 ml.



112.00

200
200

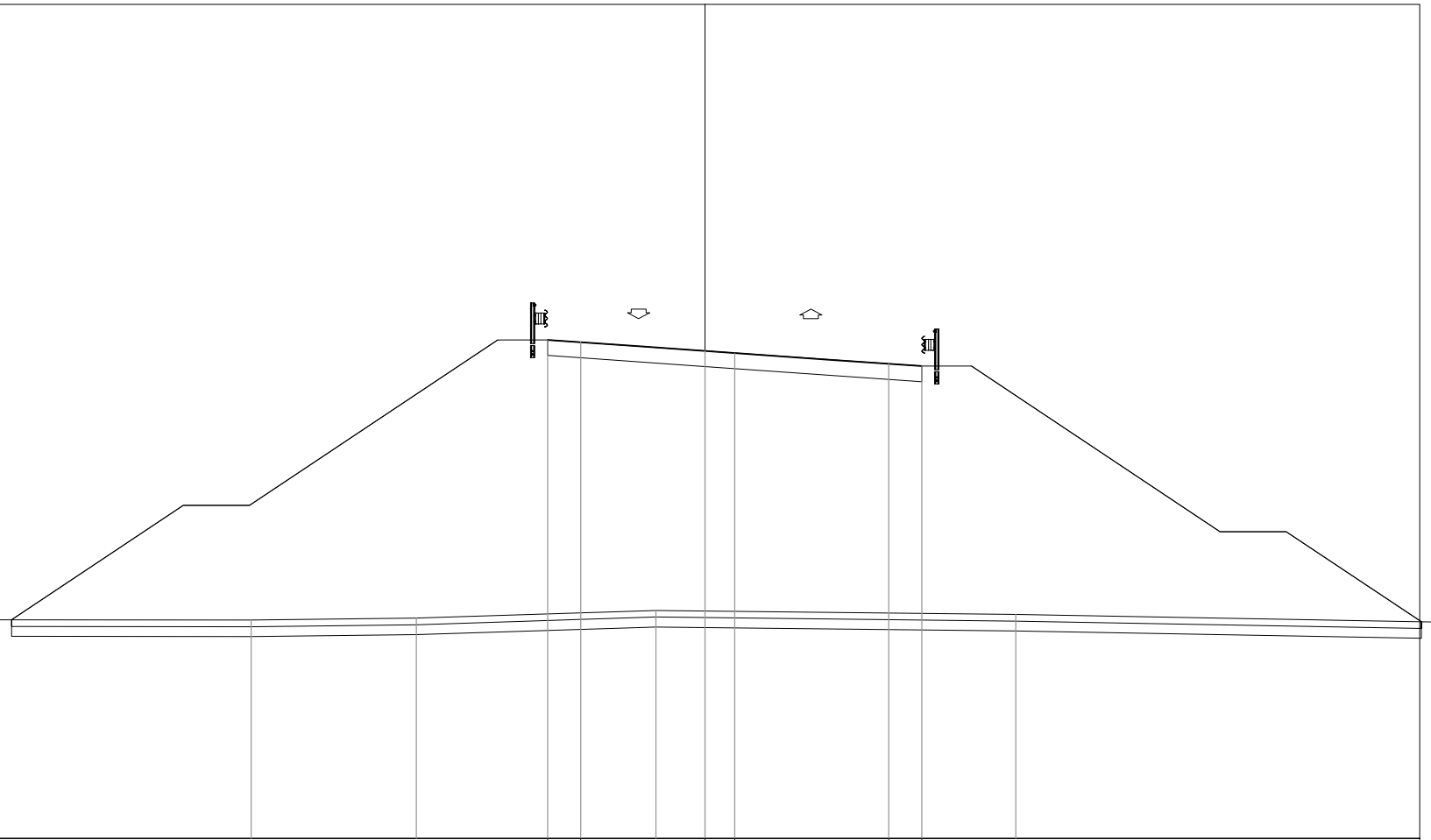
DISTANZE PROGRESSIVE PROGETTO				-4.75	-3.75		0.00	0.90		5.55	6.55	
DISTANZE PARZIALI PROGETTO				1.00	3.75		0.90	4.65		1.00		
QUOTE PROGETTO				126.45	126.38		126.12	126.05		125.73	125.66	
DISTANZE PROGRESSIVE TERRENO	-20.00											11.22
DISTANZE PARZIALI TERRENO		10.40			1.21	6.67				12.94		20.76
QUOTE TERRENO	118.77				118.88	118.89		118.75				118.63

PROFILO Svi_10_Rampa_AB

SEZIONE 25

PROGRESSIVA 475.36

STERRI E RIPORTI
 R1 215.42 mq.
 SCOTICO
 E1 8.51 mq.
 BONIFICA
 F1 12.76 mq.
 USURA
 a1 11.30 ml.
 VEGETALE
 b1 15.91 ml.
 b2 17.23 ml.
 Totale: 33.14 ml.



112.00
 ▼

200
 200

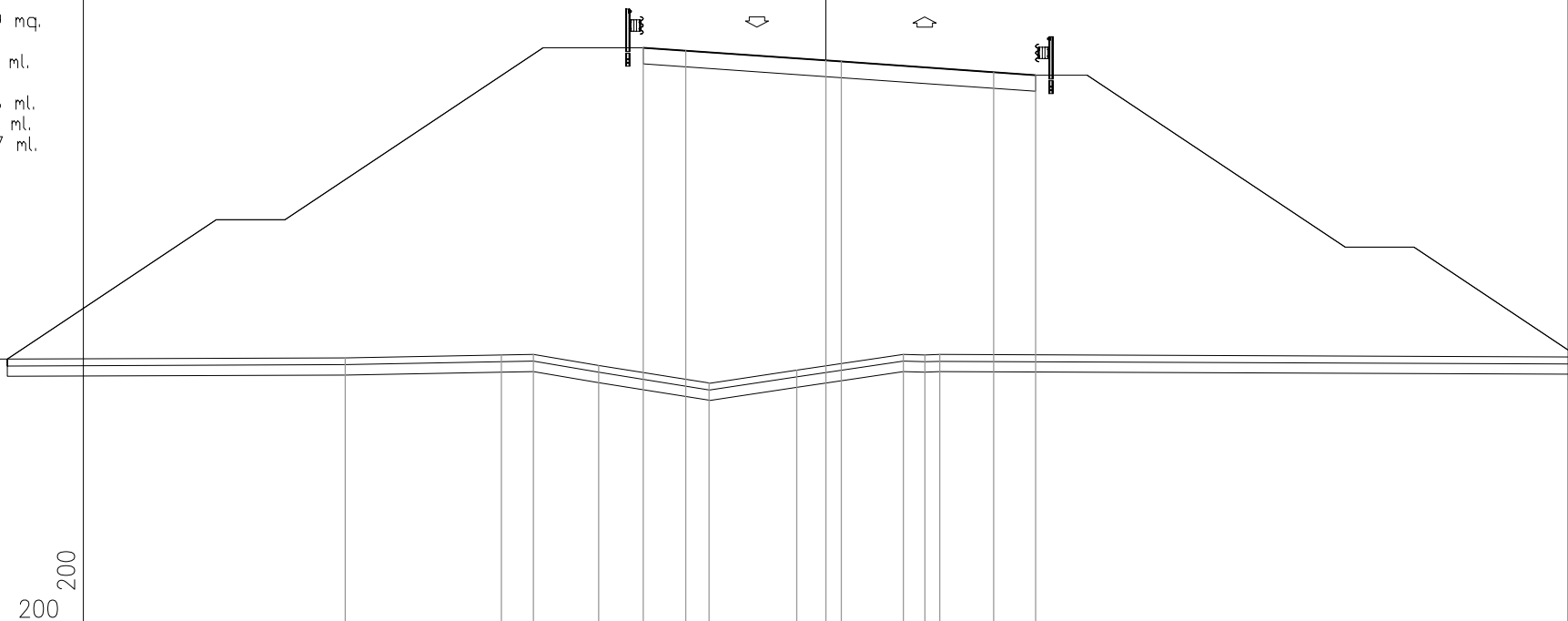
DISTANZE PROGRESSIVE PROGETTO				-4.75	-3.75		0.00	0.90			5.55	6.55	
DISTANZE PARZIALI PROGETTO				1.00	3.75		0.90	4.65			1.00		
QUOTE PROGETTO				127.06	126.99		126.73	126.66			126.34	126.27	
DISTANZE PROGRESSIVE TERRENO		-13.69		-8.71			-1.48					9.39	
DISTANZE PARZIALI TERRENO	20.29		4.98		7.23				10.87				12.59
QUOTE TERRENO		118.60		118.66			118.89					118.77	

PROFILO Svi_10_Rampa_AB

SEZIONE 26

PROGRESSIVA 495.36

STERRI E RIPORTI
 R1 259.55 mq.
 SCOTICO
 E1 9.15 mq.
 BONIFICA
 F1 13.69 mq.
 USURA
 a1 11.40 ml.
 VEGETALE
 b1 16.76 ml.
 b2 18.31 ml.
 Totale: 35.07 ml.



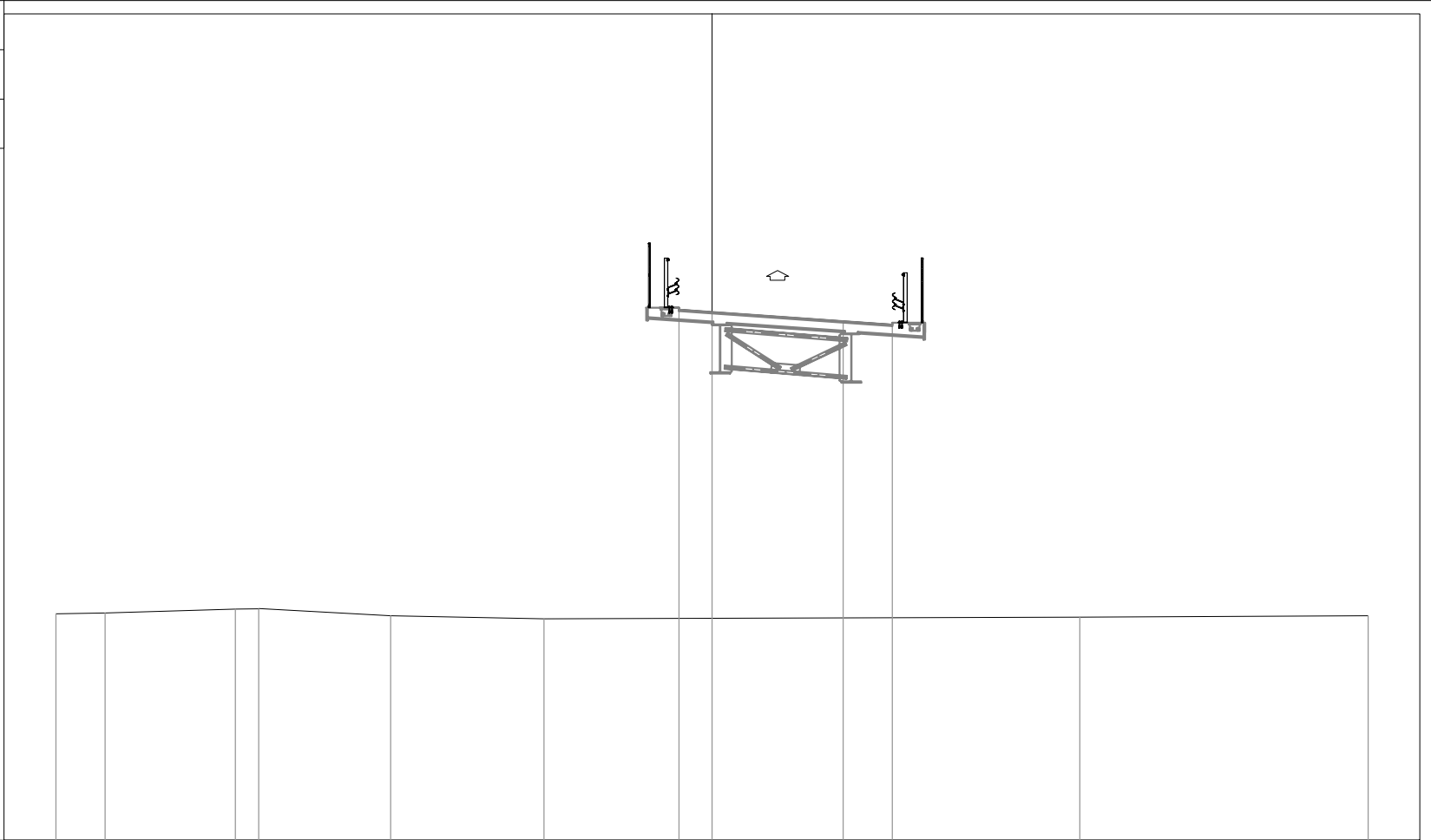
DISTANZE PROGRESSIVE PROGETTO									-5.30	-4.07		0.00	0.45			4.88	6.10				
DISTANZE PARZIALI PROGETTO								1.23	4.07			0.45	4.43	1.22							
QUOTE PROGETTO								127.80	127.71			127.43	127.40			127.09	127.00				
DISTANZE PROGRESSIVE TERRENO		-13.97		-9.43	-8.50	-6.60			-3.39		-0.84			2.26	2.88	3.31					
DISTANZE PARZIALI TERRENO	20.01		4.54	0.93	1.90	3.21	2.55	3.10		0.62	0.43						18.67				
QUOTE TERRENO		118.79		118.87	118.89	118.57			118.05		118.43			118.89	118.87	118.88					

PROFILO Svi_10_Rampa_AB

SEZIONE 27

PROGRESSIVA 515.36

USURA
α1 6.50 mt.



112.00

200
200

DISTANZE PROGRESSIVE PROGETTO									-1.00	0.00				4.00	5.50	
DISTANZE PARZIALI PROGETTO									1.00	4.00	1.50					
QUOTE PROGETTO									128.17	128.10				127.82	127.72	
DISTANZE PROGRESSIVE TERRENO	-20.00	-18.49	-14.53	-13.81	-9.80					-5.12					11.21	20.00
DISTANZE PARZIALI TERRENO	1.51	3.96	0.72	4.01	4.68				16.33					8.79		
QUOTE TERRENO	118.91	118.93	119.05	119.05	118.84				118.75					118.80		118.84

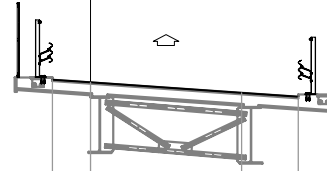
PROFILO Svi_10_Rampa_AB

SEZIONE 28

PROGRESSIVA 535.36

USURA
α1 6.50 ml.

VIADOTTO TRACCIATO PRINCIPALE



112.00
▼

200
200

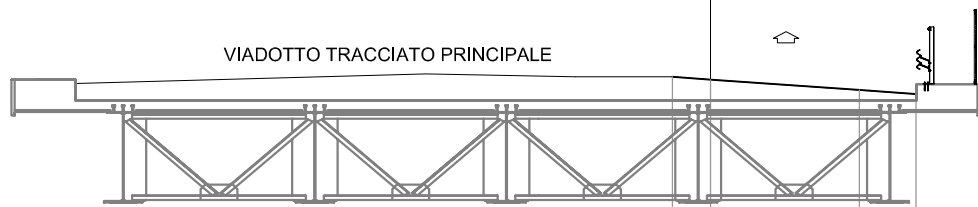
DISTANZE PROGRESSIVE PROGETTO				-1.00	0.00		4.00	5.50			
DISTANZE PARZIALI PROGETTO				1.00	4.00	1.50					
QUOTE PROGETTO				128.74	128.67		128.39	128.28			
DISTANZE PROGRESSIVE TERRENO	-20.00						8.41		13.05		20.00
DISTANZE PARZIALI TERRENO		28.41					4.64		6.95		
QUOTE TERRENO	118.70						118.81		118.82		118.85

PROFILO Svi_10_Rampa_AB

SEZIONE 29

PROGRESSIVA 555.36

USURA
α1 6.44 ml.



112.00

200
200

DISTANZE PROGRESSIVE PROGETTO						-1.00	0.00			3.94	5.44	
DISTANZE PARZIALI PROGETTO						1.00	3.94			1.50		
QUOTE PROGETTO						129.18	129.11			128.84	128.73	
DISTANZE PROGRESSIVE TERRENO	-20.00											
DISTANZE PARZIALI TERRENO												
QUOTE TERRENO	118.87											

-20.00

-5.22

8.86

20.00

14.78

14.08

11.14

118.87

118.85

118.88

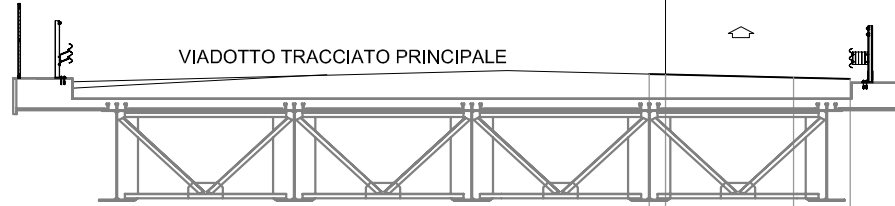
118.88

PROFILO Svi_10_Rampa_AB

SEZIONE 30

PROGRESSIVA 571.36

USURA
α1 5.32 ml.



112.00

200
200

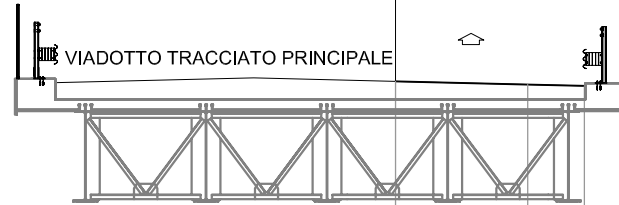
DISTANZE PROGRESSIVE PROGETTO				-0.43	0.00	3.39	4.89		
DISTANZE PARZIALI PROGETTO				0.43	3.39	1.50			
QUOTE PROGETTO				129.39	129.38	129.30	129.26		
DISTANZE PROGRESSIVE TERRENO	-20.00		-6.53		0.54		5.14		20.00
DISTANZE PARZIALI TERRENO		13.47		7.07		4.60		14.86	
QUOTE TERRENO	118.94		118.93		118.94		118.91		118.88

PROFILO Svi_10_Rampa_AB

SEZIONE 31

PROGRESSIVA 587.36

RAMPA EF



112.00

200
200

DISTANZE PROGRESSIVE
PROGETTO

0.00

3.50

5.00

DISTANZE PARZIALI
PROGETTO

3.50

1.50

QUOTE
PROGETTO

129.57

129.48

129.44

DISTANZE PROGRESSIVE
TERRENO

-20.00

-5.82

19.67

20.00

DISTANZE PARZIALI
TERRENO

14.18

25.49

0.33

QUOTE
TERRENO

118.97

118.97

118.82

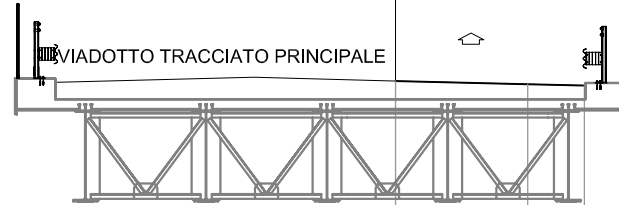
118.82

PROFILO Svi_10_Rampa_AB

SEZIONE 32

PROGRESSIVA 588.36

RAMPA EF



112.00

200
200

DISTANZE PROGRESSIVE
PROGETTO

0.00

3.50

5.00

DISTANZE PARZIALI
PROGETTO

3.50

1.50

QUOTE
PROGETTO

129.58

129.49

129.45

DISTANZE PROGRESSIVE
TERRENO

-20.00

-6.24

20.00

DISTANZE PARZIALI
TERRENO

13.76

26.24

QUOTE
TERRENO

118.97

118.97

118.81

Sezioni trasversali
Rampa CD

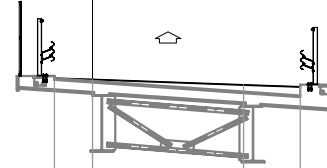
PROFILO Svi_10_Rampa_CD

SEZIONE 4

PROGRESSIVA 40.20

USURA
α1 6.50 ml.

TRACCIATO PRINCIPALE



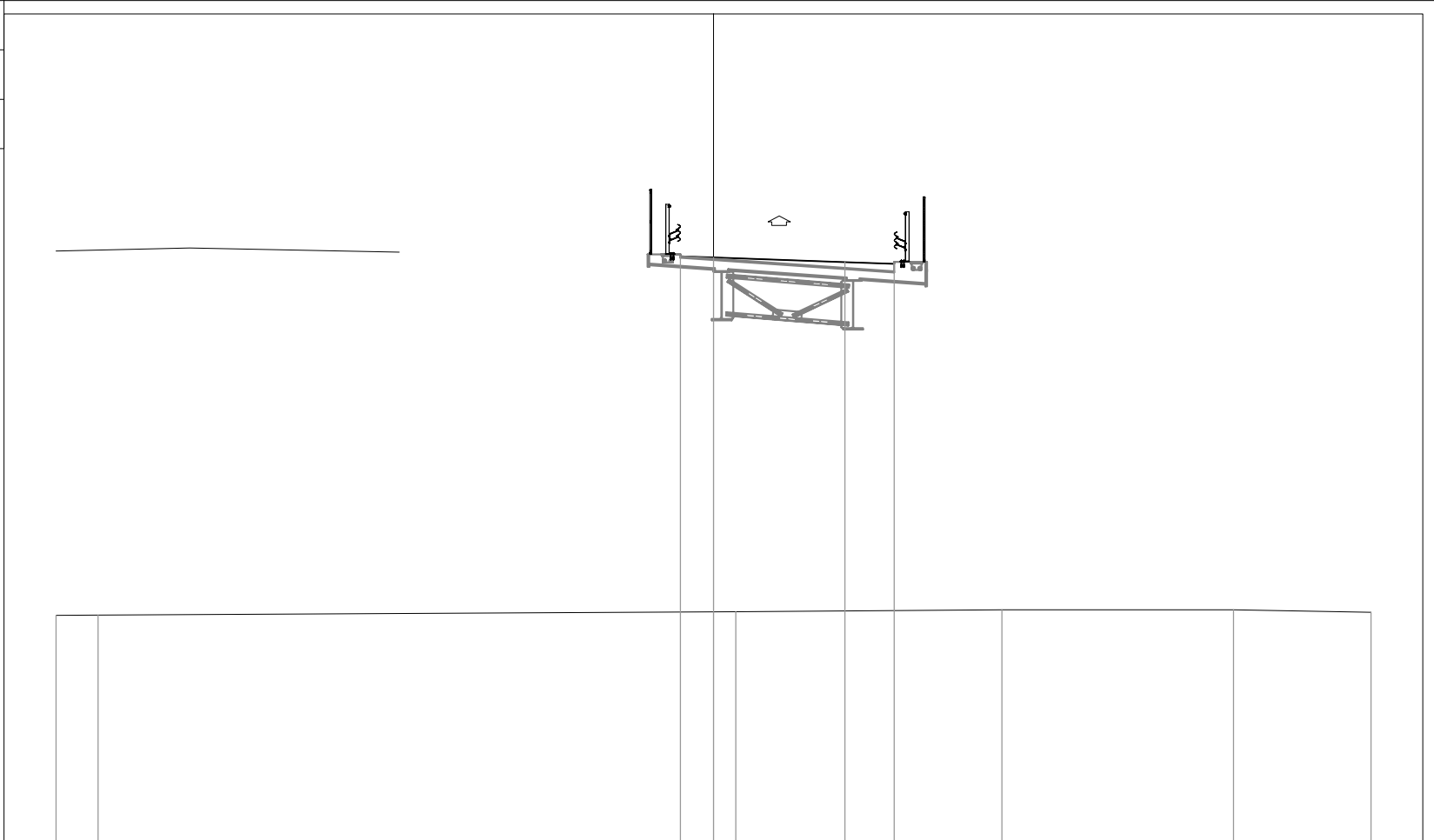
112.00
▼

200
200

DISTANZE PROGRESSIVE PROGETTO				-1.00	0.00	4.00	5.50		
DISTANZE PARZIALI PROGETTO				1.00	4.00	1.50			
QUOTE PROGETTO				129.91	129.88	129.74	129.68		
DISTANZE PROGRESSIVE TERRENO	-20.00	-14.47		-1.13				11.53	20.00
DISTANZE PARZIALI TERRENO	5.53	13.34			12.66	8.47			
QUOTE TERRENO	118.90	118.90		118.97				119.07	119.07

PROFILO Svi_10_Rampa_CD
 SEZIONE 5
 PROGRESSIVA 47.77

USURA
 α1 6.50 mt.



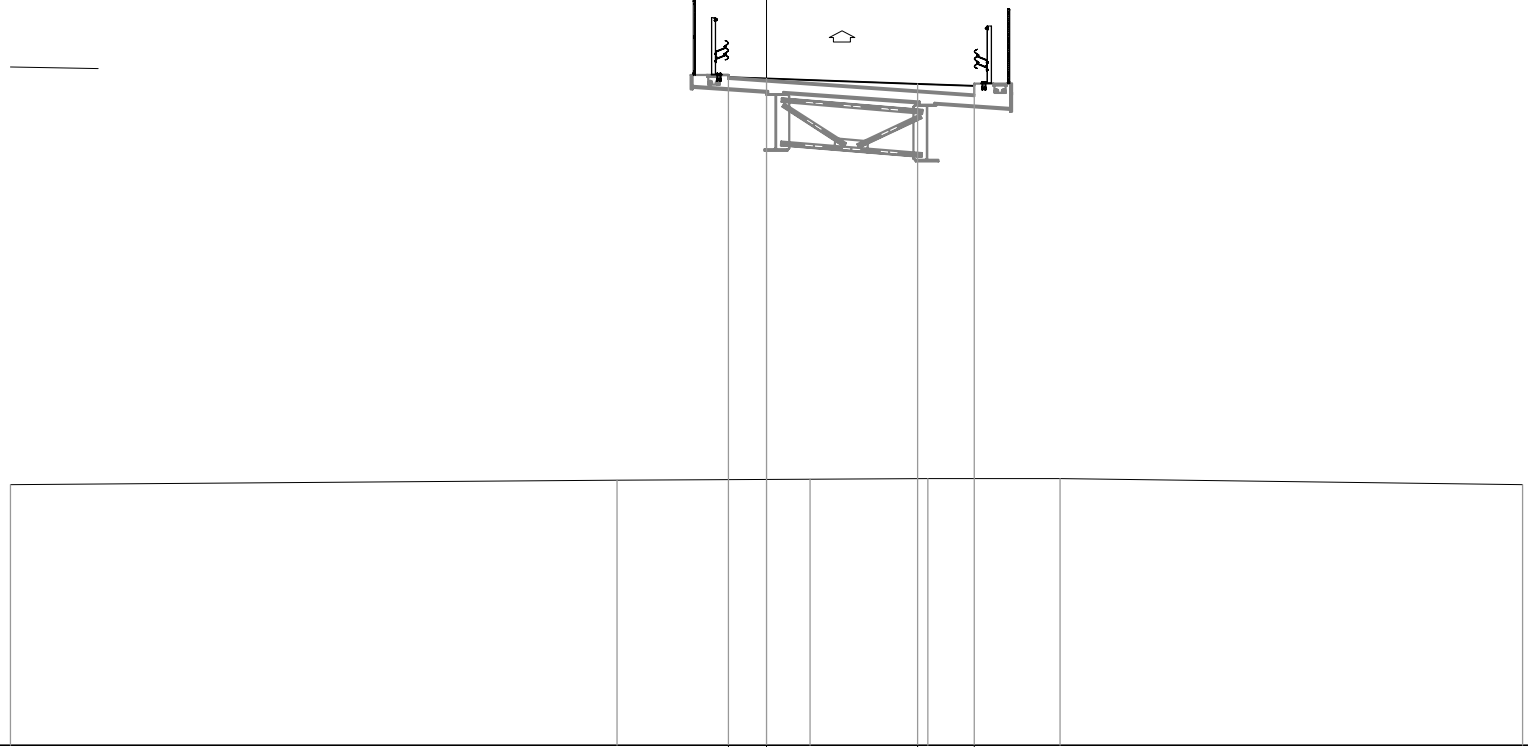
DISTANZE PROGRESSIVE PROGETTO							-1.00	0.00			4.00	5.50		
DISTANZE PARZIALI PROGETTO							1.00	4.00	1.50					
QUOTE PROGETTO							129.82	129.79			129.65	129.59		
DISTANZE PROGRESSIVE TERRENO		-20.00	-18.72					0.68			8.77		15.82	20.00
DISTANZE PARZIALI TERRENO		1.28		19.40						8.09	7.05		4.18	
QUOTE TERRENO	118.90	118.91					119.01			119.06			119.07	118.99

PROFILO Svi_10_Rampa_CD

SEZIONE 6

PROGRESSIVA 55.33

USURA
α1 6.50 ml.



112.00
▼

200
200

DISTANZE PROGRESSIVE PROGETTO				-1.00	0.00		4.00	5.50		
DISTANZE PARZIALI PROGETTO				1.00	4.00	1.50				
QUOTE PROGETTO				129.67	129.64		129.50	129.45		
DISTANZE PROGRESSIVE TERRENO	-20.00			-3.95		1.15	4.27	7.77		20.00
DISTANZE PARZIALI TERRENO		16.05		5.10		3.12	3.50	12.23		
QUOTE TERRENO	118.90			119.01		119.04	119.06	119.06		118.89

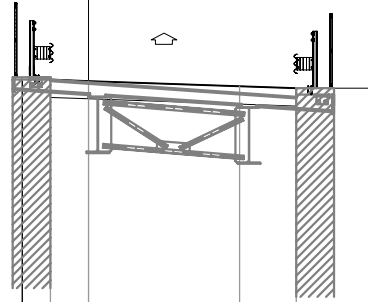
PROFILO Svi_10_Rampa_CD

SEZIONE 7

PROGRESSIVA 74.93

STERRI E RIPORTI
 R1 93.66 mq.
 SCOTICO
 E1 1.90 mq.
 BONIFICA
 F1 2.85 mq.
 USURA
 a1 6.50 ml.
 VEGETALE
 b1 0.00 ml.
 b2 0.00 ml.
 Totale: 0.00 ml.

RAMPA AB



112.00

200
200

DISTANZE PROGRESSIVE
 PROGETTO

-1.00 0.00 4.00 5.50

DISTANZE PARZIALI
 PROGETTO

1.00 4.00 1.50

QUOTE
 PROGETTO

129.03 128.99 128.85 128.80

DISTANZE PROGRESSIVE
 TERRENO

-20.00

-5.60

20.00

DISTANZE PARZIALI
 TERRENO

14.40

25.60

QUOTE
 TERRENO

118.73

118.79

118.57

PROFILO Svi_10_Rampa_CD

SEZIONE 8

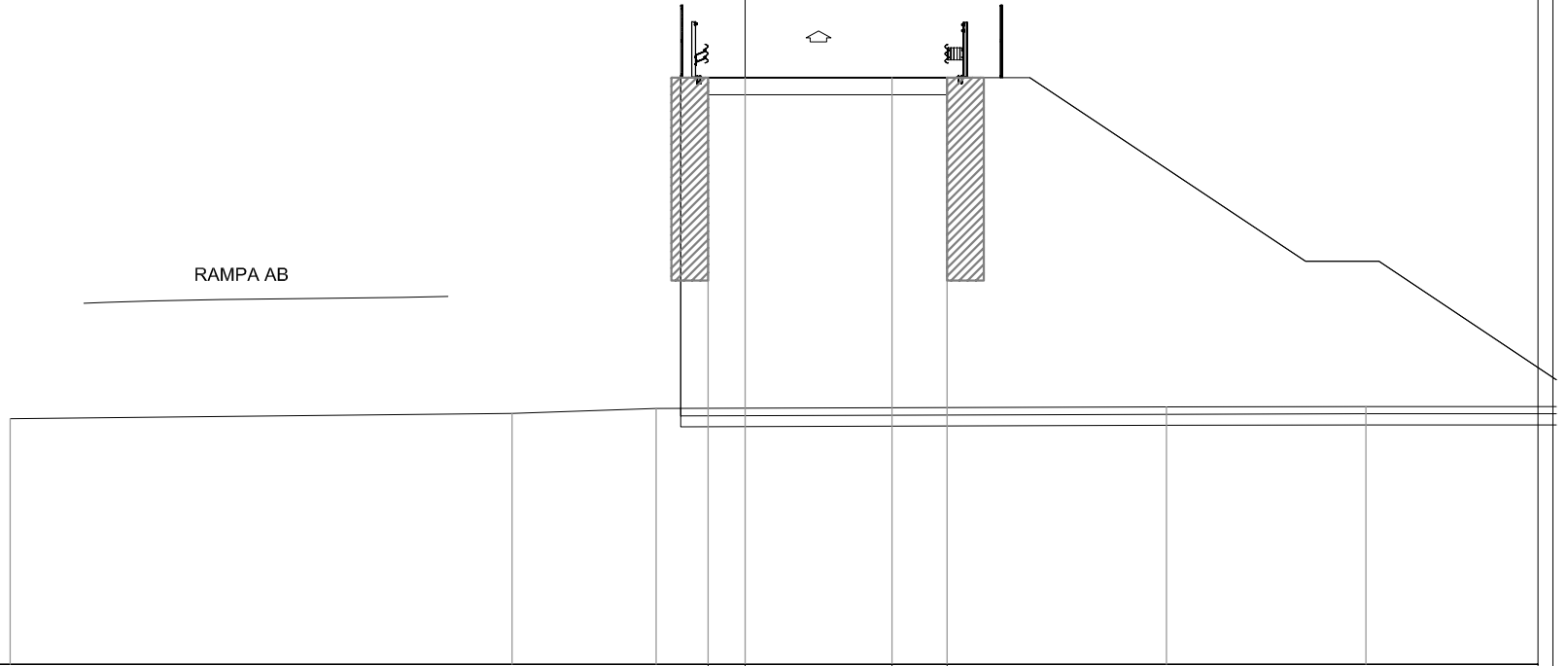
PROGRESSIVA 94.53

STERRI E RIPORTI
 R1 150.42 mq.
 SCOTICO
 E1 4.98 mq.
 BONIFICA
 F1 7.48 mq.
 USURA
 a1 6.50 ml.
 VEGETALE
 b1 15.42 ml.
 b2 0.00 ml.
 Totale: 15.42 ml.

RAMPA AB

112.00

200
200



DISTANZE PROGRESSIVE PROGETTO				-1.00	0.00		4.00	5.50			
DISTANZE PARZIALI PROGETTO				1.00	4.00	1.50					
QUOTE PROGETTO				127.97	127.97		127.97	127.97			
DISTANZE PROGRESSIVE TERRENO	-20.00		-6.33	-2.42					11.47		16.89
DISTANZE PARZIALI TERRENO		13.67		3.91			13.89		5.42		6.28
QUOTE TERRENO	118.69		118.83	118.96					119.01		119.02

PROFILO Svi_10_Rampa_CD

SEZIONE 9

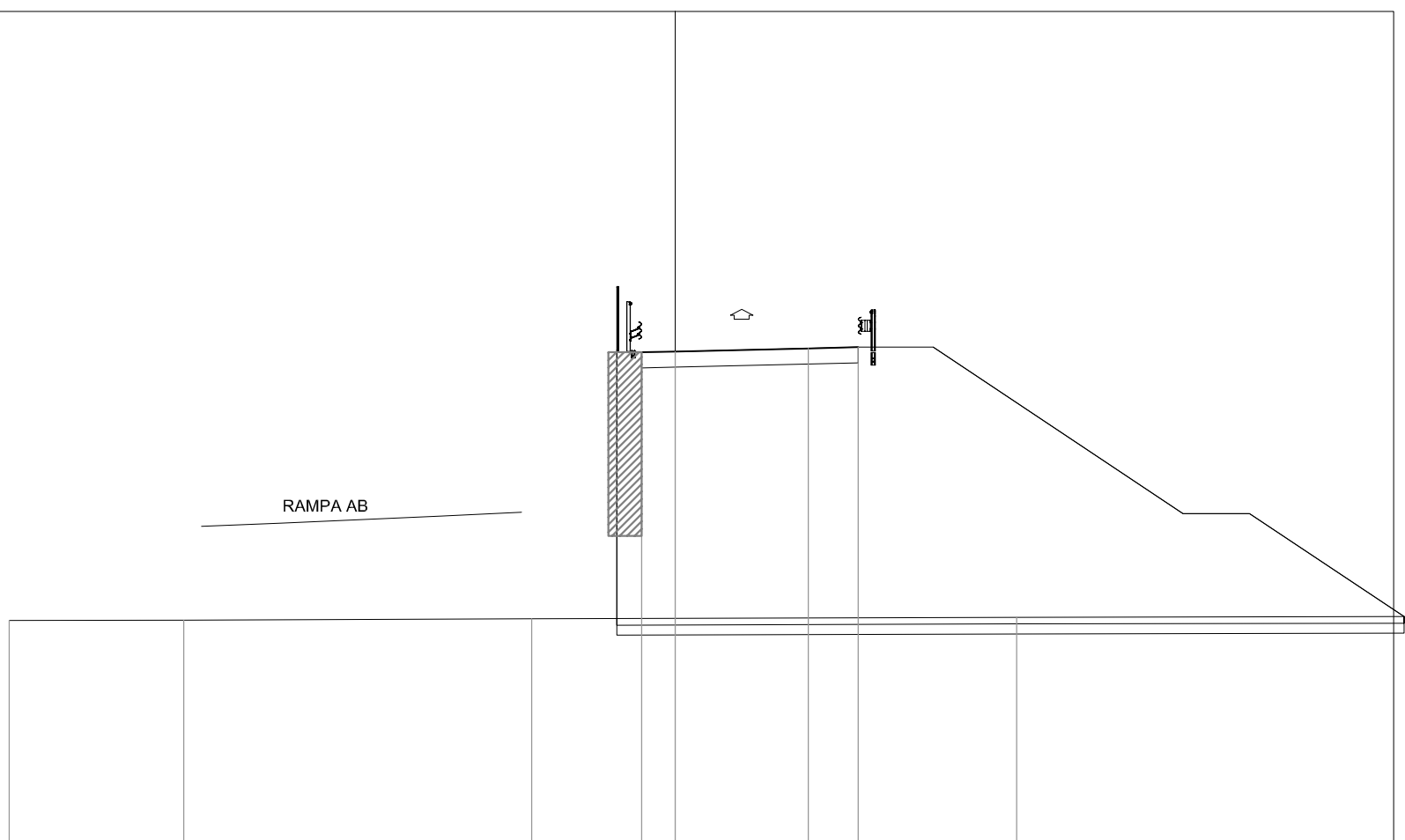
PROGRESSIVA 111.01

STERRI E RIPORTI
 R1 129.27 mq.
 SCOTICO
 E1 4.73 mq.
 BONIFICA
 F1 7.09 mq.
 USURA
 a1 6.50 ml.
 VEGETALE
 b1 14.14 ml.
 b2 0.00 ml.
 Totale: 14.14 ml.

RAMPA AB

112.00

200



DISTANZE PROGRESSIVE PROGETTO					-1.00	0.00		4.00	5.50	
DISTANZE PARZIALI PROGETTO					1.00	4.00	1.50			
QUOTE PROGETTO					126.95	126.98		127.07	127.11	
DISTANZE PROGRESSIVE TERRENO	-20.00	-14.76		-4.31					10.26	
DISTANZE PARZIALI TERRENO		5.24		10.45			14.57		11.63	
QUOTE TERRENO	118.90	118.90		118.94					118.99	

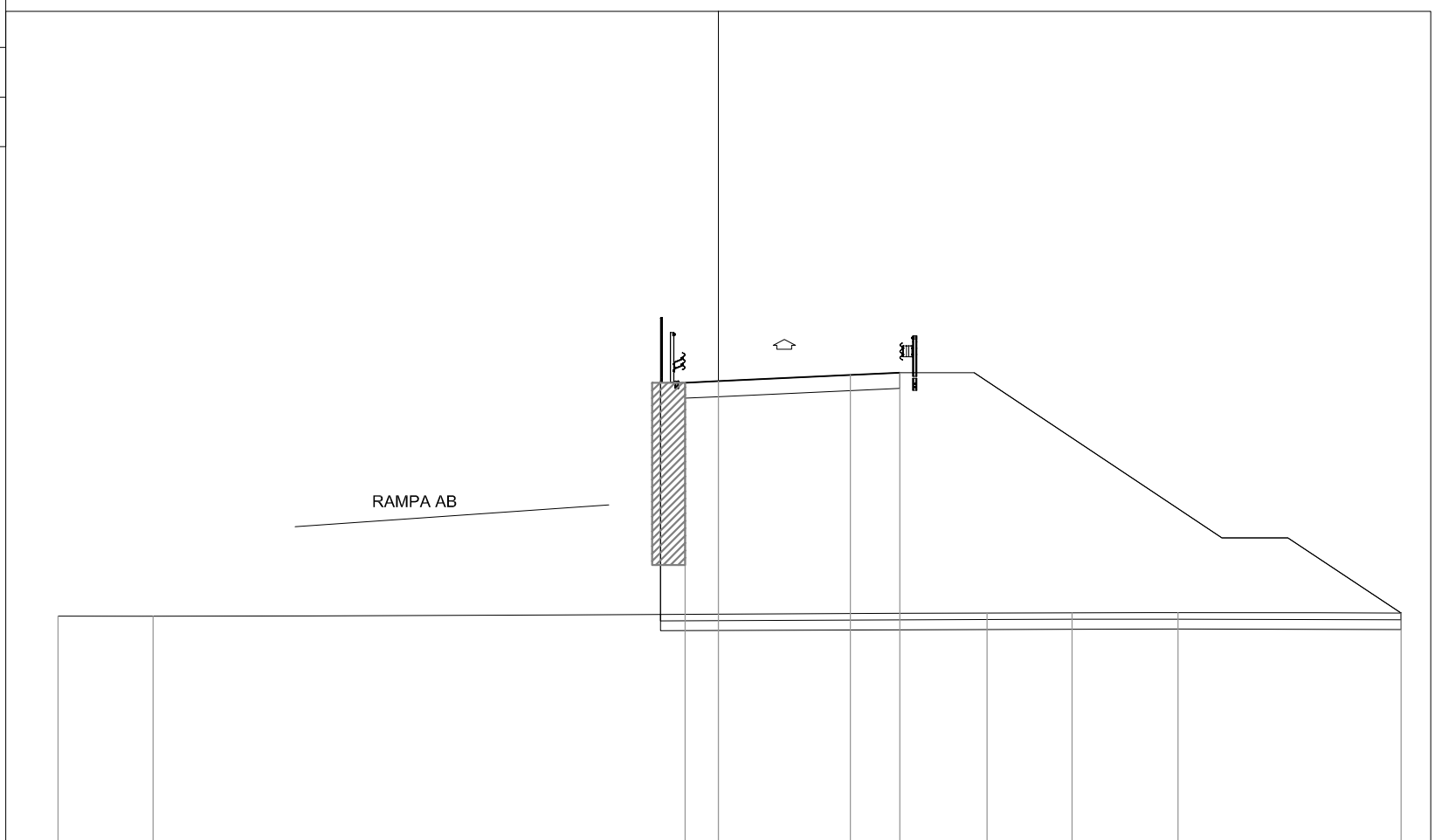
PROFILO Svi_10_Rampa_CD

SEZIONE 10

PROGRESSIVA 127.49

STERRI E RIPORTI

R1	109.36 mq.
SCOTICO	
E1	4.48 mq.
BONIFICA	
F1	6.74 mq.
USURA	
a1	6.50 ml.
VEGETALE	
b1	12.93 ml.
b2	0.00 ml.
Totale:	12.93 ml.



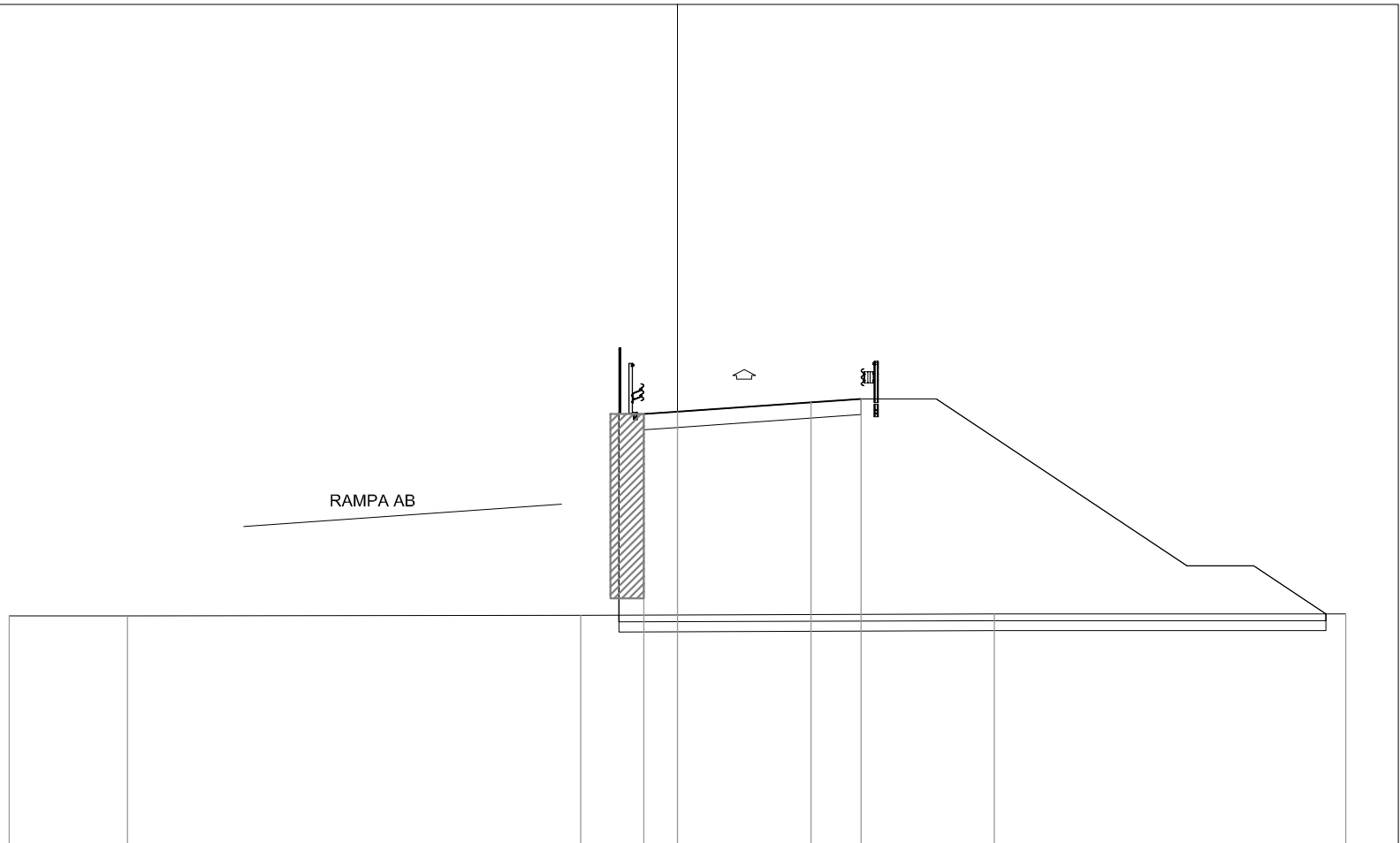
DISTANZE PROGRESSIVE PROGETTO				-1.00	0.00		4.00	5.50						
DISTANZE PARZIALI PROGETTO				1.00		4.00	1.50							
QUOTE PROGETTO				125.94	125.99		126.18	126.25						
DISTANZE PROGRESSIVE TERRENO	-20.00		-17.11						8.14	10.71	13.92			20.68
DISTANZE PARZIALI TERRENO		2.89		25.25				2.57	3.21		6.76			
QUOTE TERRENO	118.87		118.87						118.97	118.97	118.98			118.96

PROFILO Svi_10_Rampa_CD

SEZIONE 11

PROGRESSIVA 143.97

STERRI E RIPORTI
 R1 90.61 mq.
 SCOTICO
 E1 4.23 mq.
 BONIFICA
 F1 6.35 mq.
 USURA
 a1 6.50 ml.
 VEGETALE
 b1 11.66 ml.
 b2 0.00 ml.
 Totale: 11.66 ml.



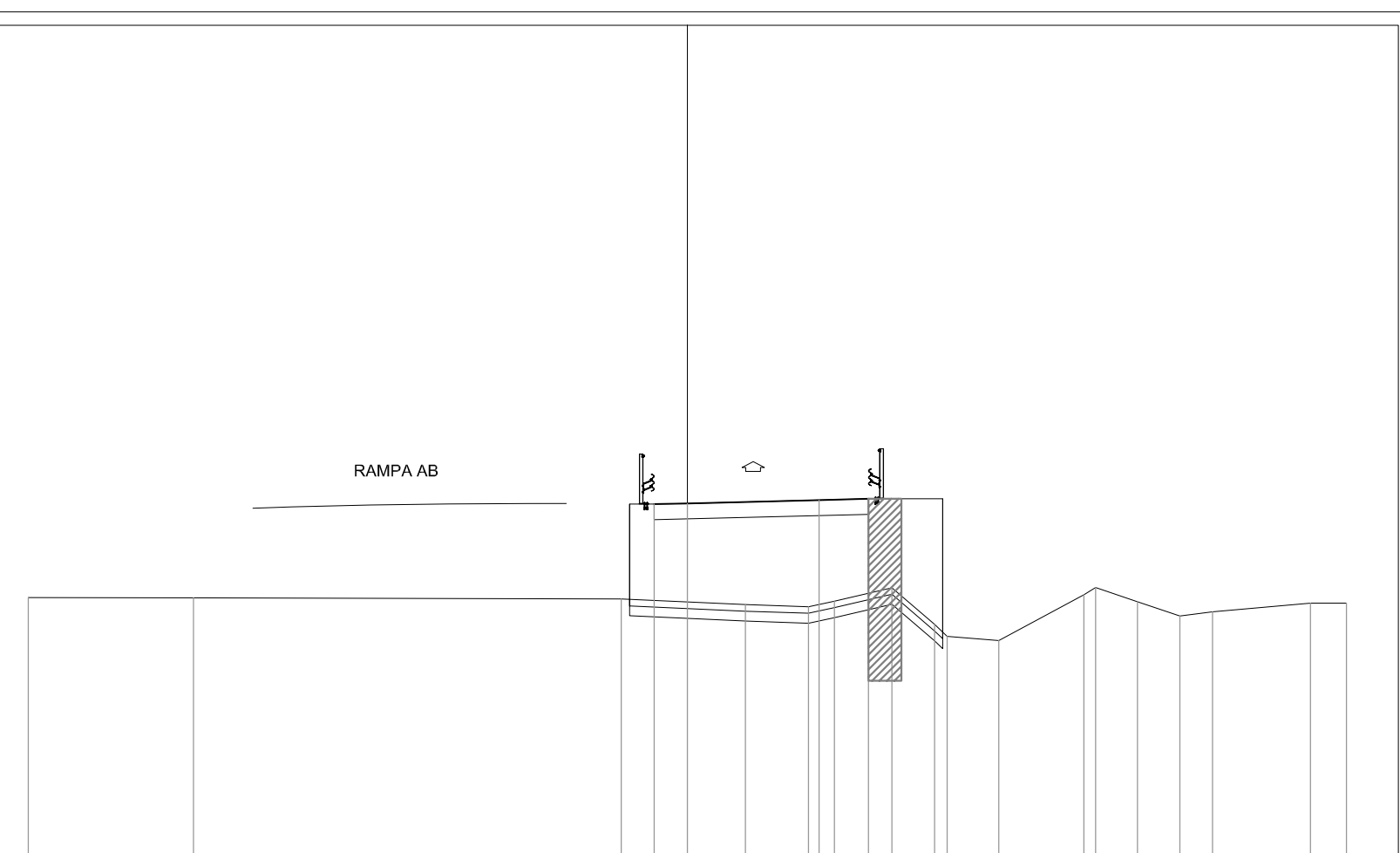
DISTANZE PROGRESSIVE PROGETTO				-1.00	0.00	4.00	5.50		
DISTANZE PARZIALI PROGETTO				1.00	4.00	1.50			
QUOTE PROGETTO				124.93	125.00	125.28	125.39		
DISTANZE PROGRESSIVE TERRENO	-20.00	-16.46		-2.89			9.49		20.00
DISTANZE PARZIALI TERRENO		3.54		13.57		12.38		10.51	
QUOTE TERRENO	118.88	118.89		118.90			118.94		118.95

PROFILO Svi_10_Rampa_CD

SEZIONE 14

PROGRESSIVA 201.30

STERRI E RIPORTI
R1 26.21 mq.
SCOTICO
E1 1.89 mq.
BONIFICA
F1 2.87 mq.
USURA
a1 6.50 ml.
VEGETALE
b1 0.00 ml.
b2 0.00 ml.
Totale: 0.00 ml.



111.00
 200
 200

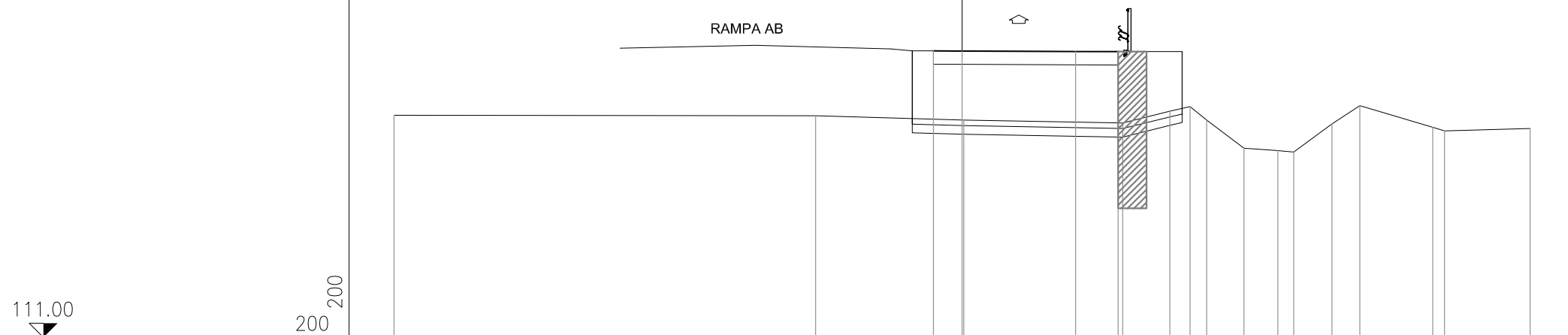
DISTANZE PROGRESSIVE PROGETTO				-1.00	0.00		4.00	5.50															
DISTANZE PARZIALI PROGETTO				1.00		4.00		1.50															
QUOTE PROGETTO				121.67	121.69		121.79	121.83															
DISTANZE PROGRESSIVE TERRENO	-20.00		-14.98		-2.00		1.76	3.68	4.46	6.21	7.51	7.88	9.45		12.04	12.39	13.66	14.95	15.94		18.91	20.00	
DISTANZE PARZIALI TERRENO		5.02					3.76	1.92	0.78	4.46	1.75	1.30	0.37	1.57	2.59	0.35	1.27	1.29	0.99	2.97	1.09		
QUOTE TERRENO	118.84		118.83		118.79		118.62	118.56	118.73	119.14	118.02	117.66	117.54		118.92	119.14	118.71	118.27	118.41		118.67	118.67	

PROFILO Svi_10_Rampa_CD

SEZIONE 15

PROGRESSIVA 218.48

STERRI E RIPORTI
 R1 19.85 mq.
 SCOTICO
 E1 1.91 mq.
 BONIFICA
 F1 2.85 mq.
 USURA
 a1 6.50 ml.
 VEGETALE
 b1 0.00 ml.
 b2 0.00 ml.
 Totale: 0.00 ml.



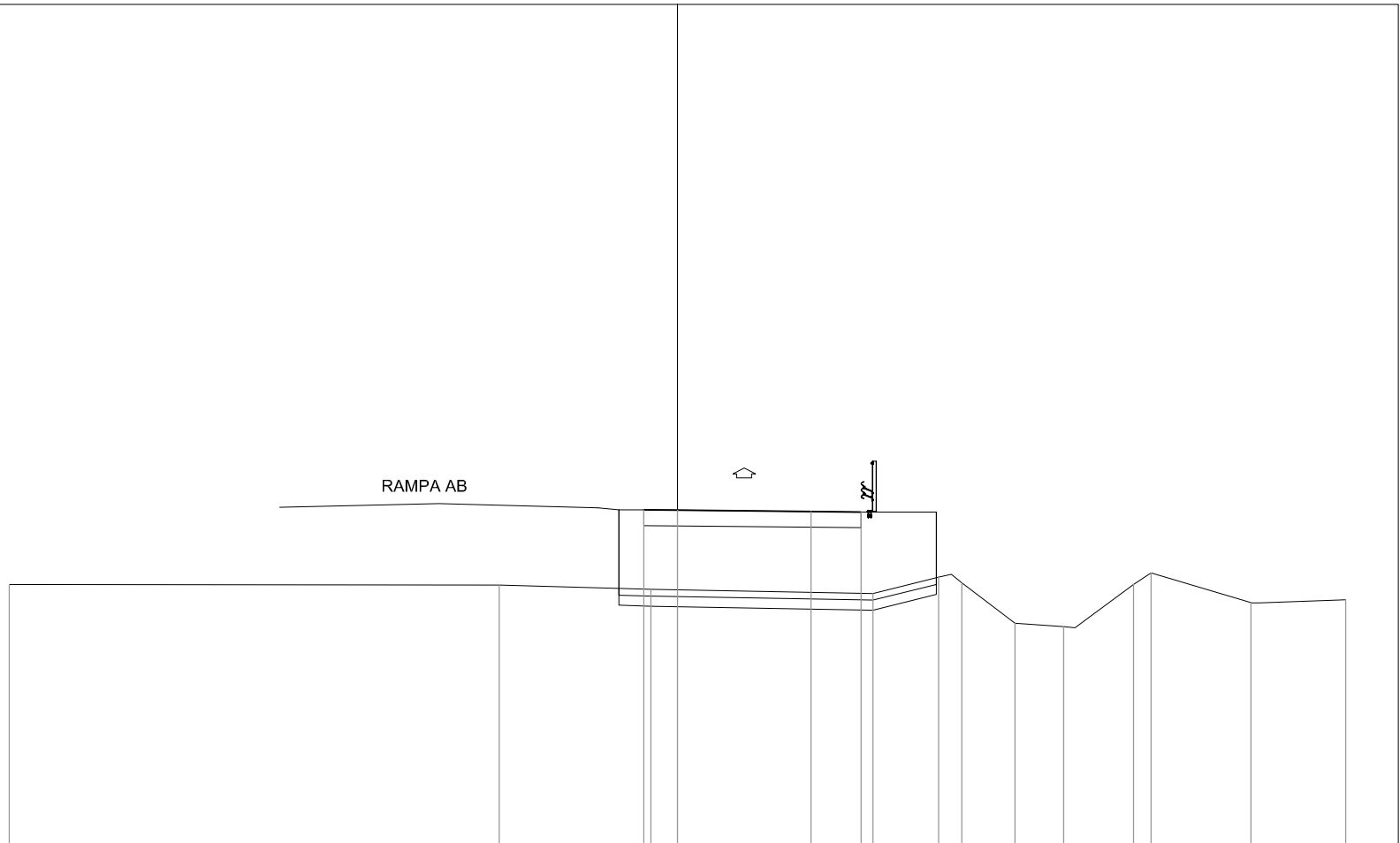
DISTANZE PROGRESSIVE PROGETTO				-1.00	0.00			4.00	5.50										
DISTANZE PARZIALI PROGETTO				1.00	4.00	1.50													
QUOTE PROGETTO				121.10	121.09			121.08	121.07										
DISTANZE PROGRESSIVE TERRENO	-20.00		-5.15		0.07			5.66	7.32	8.03	8.62	9.92	11.12	11.68	13.03	14.01	16.57	16.99	20.00
DISTANZE PARZIALI TERRENO		14.85		5.22		5.59	1.66	0.71	0.59	1.30	1.20	0.56	1.35	0.98	2.56	0.42	3.01		
QUOTE TERRENO	118.83		118.81		118.66		118.56	118.97	119.14	118.66	117.67	117.58	117.54	118.53	119.17	118.41	118.27		118.36

PROFILO Svi_10_Rampa_CD

SEZIONE 16

PROGRESSIVA 220.01

STERRI E RIPORTI
 R1 19.40 mq.
 SCOTICO
 E1 1.90 mq.
 BONIFICA
 F1 2.84 mq.
 USURA
 a1 6.50 ml.
 VEGETALE
 b1 0.00 ml.
 b2 0.00 ml.
 Totale: 0.00 ml.



111.00

200

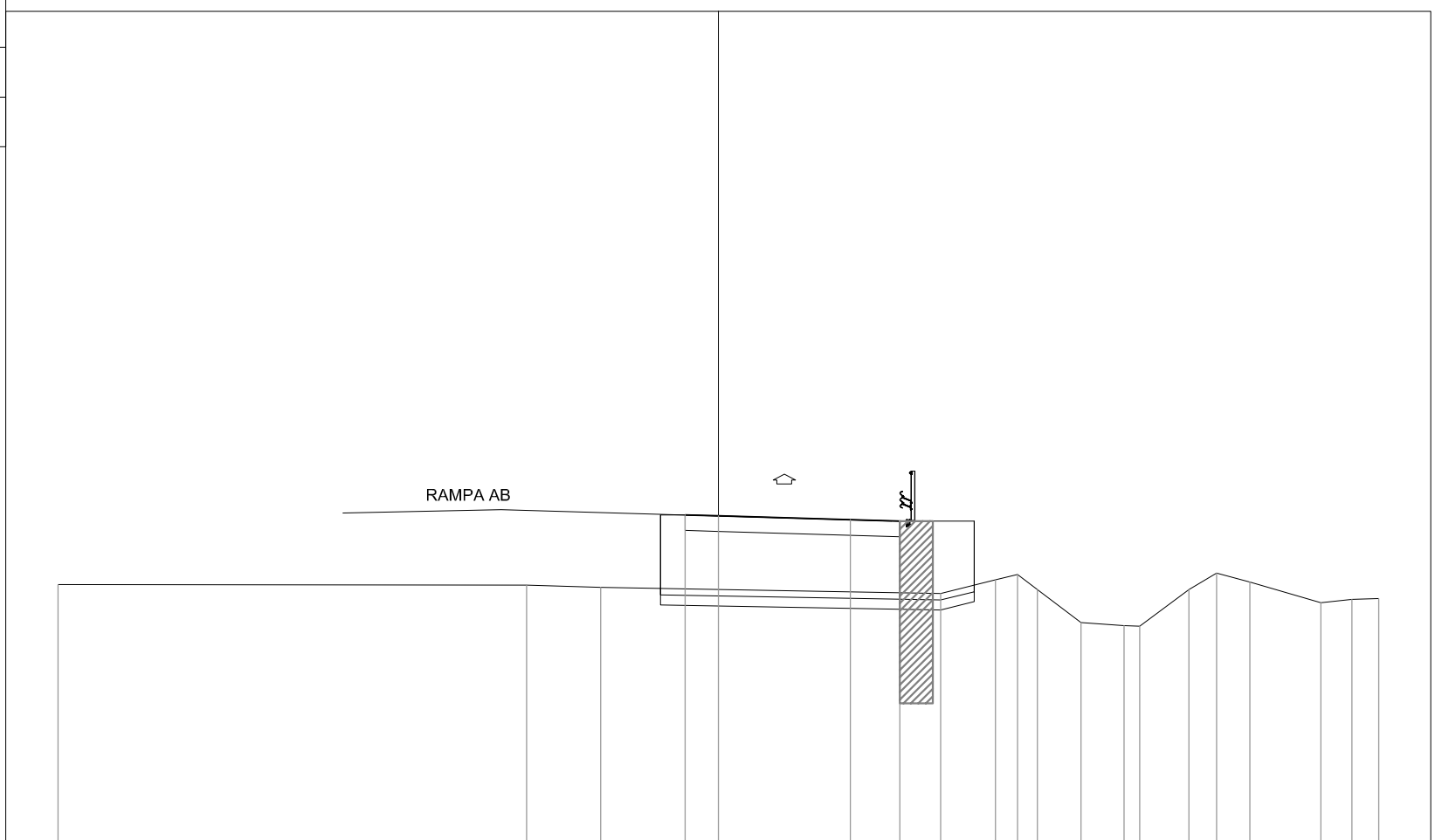
DISTANZE PROGRESSIVE PROGETTO				-1.00	0.00		4.00	5.50													
DISTANZE PARZIALI PROGETTO				1.00	4.00	1.50															
QUOTE PROGETTO				121.06	121.05		121.01	121.00													
DISTANZE PROGRESSIVE TERRENO	-20.00		-5.33	-0.79				5.86		7.82	8.51	10.11	11.56		13.66	14.18		17.16		20.00	
DISTANZE PARZIALI TERRENO		14.67		4.54		6.65		1.96	0.69	1.60	1.45	2.10	0.52	2.98		2.84					
QUOTE TERRENO	118.83		118.81	118.68			118.56		119.05	118.88	117.67	117.56		118.83	119.17		118.28		118.37		

PROFILO Svi_10_Rampa_CD

SEZIONE 17

PROGRESSIVA 225.39

STERRI E RIPORTI
R1 17.75 mq.
SCOTICO
E1 1.90 mq.
BONIFICA
F1 2.84 mq.
USURA
a1 6.50 ml.
VEGETALE
b1 0.00 ml.
b2 0.00 ml.
Totale: 0.00 ml.



111.00

200

DISTANZE PROGRESSIVE PROGETTO				-1.00	0.00		4.00	5.50														
DISTANZE PARZIALI PROGETTO				1.00		4.00	1.50															
QUOTE PROGETTO				120.94	120.91		120.79	120.75														
DISTANZE PROGRESSIVE TERRENO	-20.00		-5.81	-3.56					6.74	8.40	9.06	9.66	10.98	12.29	12.76	14.26	15.09	16.10	18.25	19.19	20.00	
DISTANZE PARZIALI TERRENO		14.19	2.25		10.30				1.66	0.66	0.60	1.32	1.31	0.47	1.50	0.83	1.01	2.15	0.94	0.81		
QUOTE TERRENO	118.83		118.81	118.74					118.56	118.97	119.14	118.67	117.67	117.58	117.57	118.68	119.18	118.90	118.27	118.38	118.41	