

Anas SpA

Direzione Centrale Progettazione



Regione Lombardia

Provincia di Milano

Legge n. 345/97

Accordo di programma quadro in materia di trasporti

Realizzazione di un sistema integrato di accessibilità ferroviaria e stradale
all'aeroporto di Malpensa 2000

(CONVENZIONE DEL 29.10.1999)

Collegamento tra la S.S.n.11 "Padana Superiore" a Magenta
e la Tangenziale ovest di Milano
Variante di Abbiategrasso sulla S.S.n.494 e adeguamento in sede
del tratto Abbiategrasso Vigevano fino al nuovo ponte sul Ticino

PROGETTO DEFINITIVO - 1° STRALCIO FUNZIONALE

C - PARTE STRADALE

TRATTA C : ALBAIRATE - OZZERO

SVINCOLI

Svincolo n. 11 (Mendosio)

Sezioni trasversali rampe AB/CD e rotatoria nord

Revisioni	Controllato	Approvato	Data :Dicembre 2008.....	Scala :1:200.....
			Agg.to :Novembre 2014.....	All.to n.C.7.17.4.....

Progettazione :



Società Esercizi Aeroportuali s.p.a.
20090 Aeroporto Milano Linate tel. 02/74851

Progettazione redatta da :



errevia s. r. l.
RICERCA VIABILITÀ AMBIENTE

Centro operativo: 20090 TREZZANO s/N (MI), via Cristoforo Colombo n. 23

Il Progettista :

Il Direttore Tecnico
Dott. Ing. Alberto RINALDI

.....
.....

Visto

La Direzione Centrale Progettazione :

Dott. Ing. Nicola DINNELLA

.....

Visto

Il Responsabile del Procedimento :

Dott. Ing. Domenico PETRUZZELLI

.....

*Sezioni trasversali
Rotatoria nord*

PROFILO Svi_11-Rota_Nord

SEZIONE 1

PROGRESSIVA 0.00

STERRI E RIPORTI

S1	0.05 mq.
S2	1.44 mq.
Totale S:	1.49 mq.
R1	0.21 mq.
SCOTICO	
E1	0.16 mq.
BONIFICA	
F1	0.24 mq.
USURA	
a1	9.50 ml.
VEGETALE	
b1	0.73 ml.
PREPARAZIONE PIANO DI POSA	
f1	9.49 ml.



PROGRESSIVE TERRENO	-20.00	-7.82	-6.69	-5.68					20.00
PARZIALI TERRENO		12.18	1.13	1.01				25.68	
QUOTE TERRENO	117.87	117.90	117.90	117.89					117.77
PROGRESSIVE PROGETTO			-5.25	-4.25	0.00		3.25	4.25	
PARZIALI PROGETTO			1.00	4.25		3.25	1.00		
QUOTE PROGETTO			118.30	118.28	118.17		118.09	118.06	

PROFILO Svi_11-Rota_Nord

SEZIONE 2

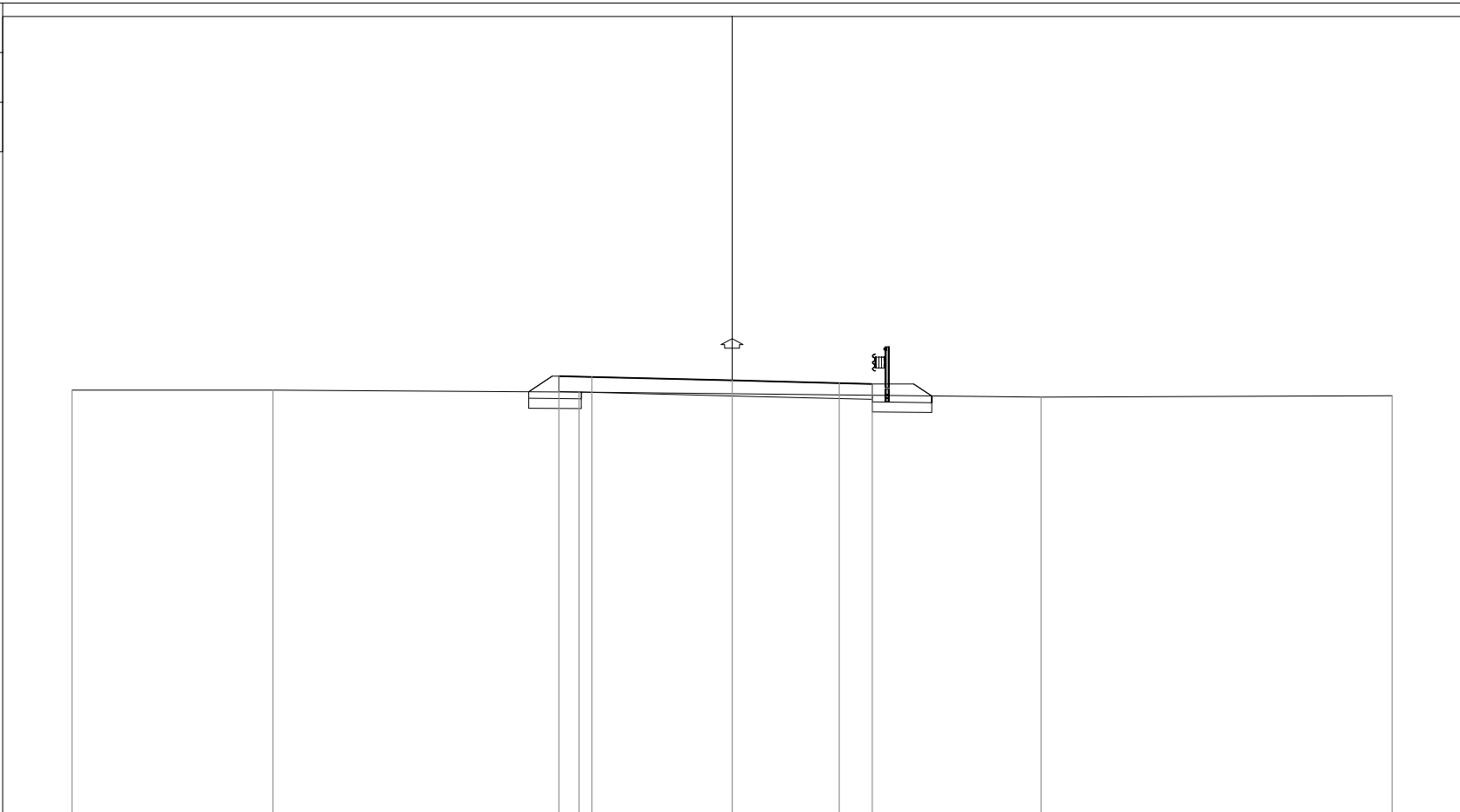
PROGRESSIVA 20.95

STERRI E RIPORTI

S1	0.00 mq.
S2	0.55 mq.
Totale S:	0.55 mq.
R1	0.27 mq.
R2	0.00 mq.
R3	0.52 mq.
Totale R:	0.79 mq.
SCOTICO	
E1	0.36 mq.
E2	0.31 mq.
Totale:	0.67 mq.
BONIFICA	
F1	0.54 mq.
F2	0.48 mq.
Totale:	1.02 mq.
USURA	
a1	9.50 ml.
VEGETALE	
b1	0.66 ml.
b2	0.85 ml.
Totale:	1.51 ml.
PREPARAZIONE PIANO DI POSA	
f1	8.82 ml.

105

200
200



PROGRESSIVE TERRENO	-20.00	-13.91	-4.63		9.36	20.00	
PARZIALI TERRENO		6.09	9.28	13.99	10.64		
QUOTE TERRENO	117.87	117.88	117.81		117.66	117.71	
PROGRESSIVE PROGETTO			-5.25	-4.25	0.00	3.25	4.25
PARZIALI PROGETTO			1.00	4.25	3.25	1.00	
QUOTE PROGETTO			118.30	118.28	118.17	118.09	118.06

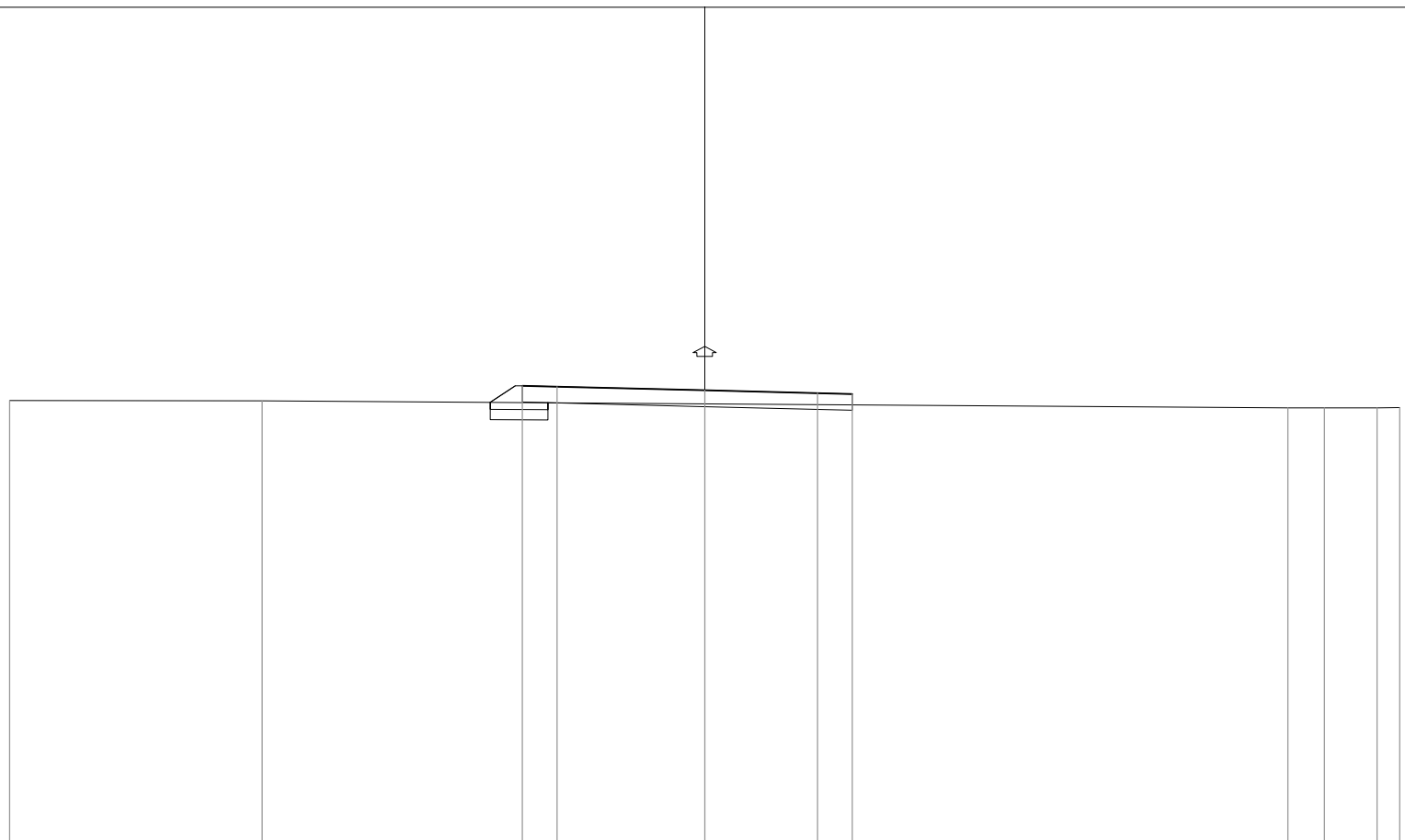
PROFILO Svi_11-Rota_Nord

SEZIONE 3

PROGRESSIVA 32.65

STERRI E RIPORTI

S1	0.68 mq.
R1	0.27 mq.
R2	0.01 mq.
R3	0.00 mq.
Totale R:	0.28 mq.
SCOTICO	
E1	0.33 mq.
BONIFICA	
F1	0.50 mq.
USURA	
a1	9.50 ml.
VEGETALE	
b1	0.87 ml.
PREPARAZIONE PIANO DI POSA	
f1	8.75 ml.



105

200

PROGRESSIVE TERRENO	-20.00	-12.73				16.78	17.83	19.34	20.00
PARZIALI TERRENO		7.27			29.51		1.05	1.51	0.66
QUOTE TERRENO	117.87	117.87				117.67	117.66	117.67	117.67
PROGRESSIVE PROGETTO			-5.25	-4.25	0.00	3.25	4.25		
PARZIALI PROGETTO			1.00	4.25	3.25	1.00			
QUOTE PROGETTO			118.30	118.28	118.17	118.09	118.06		

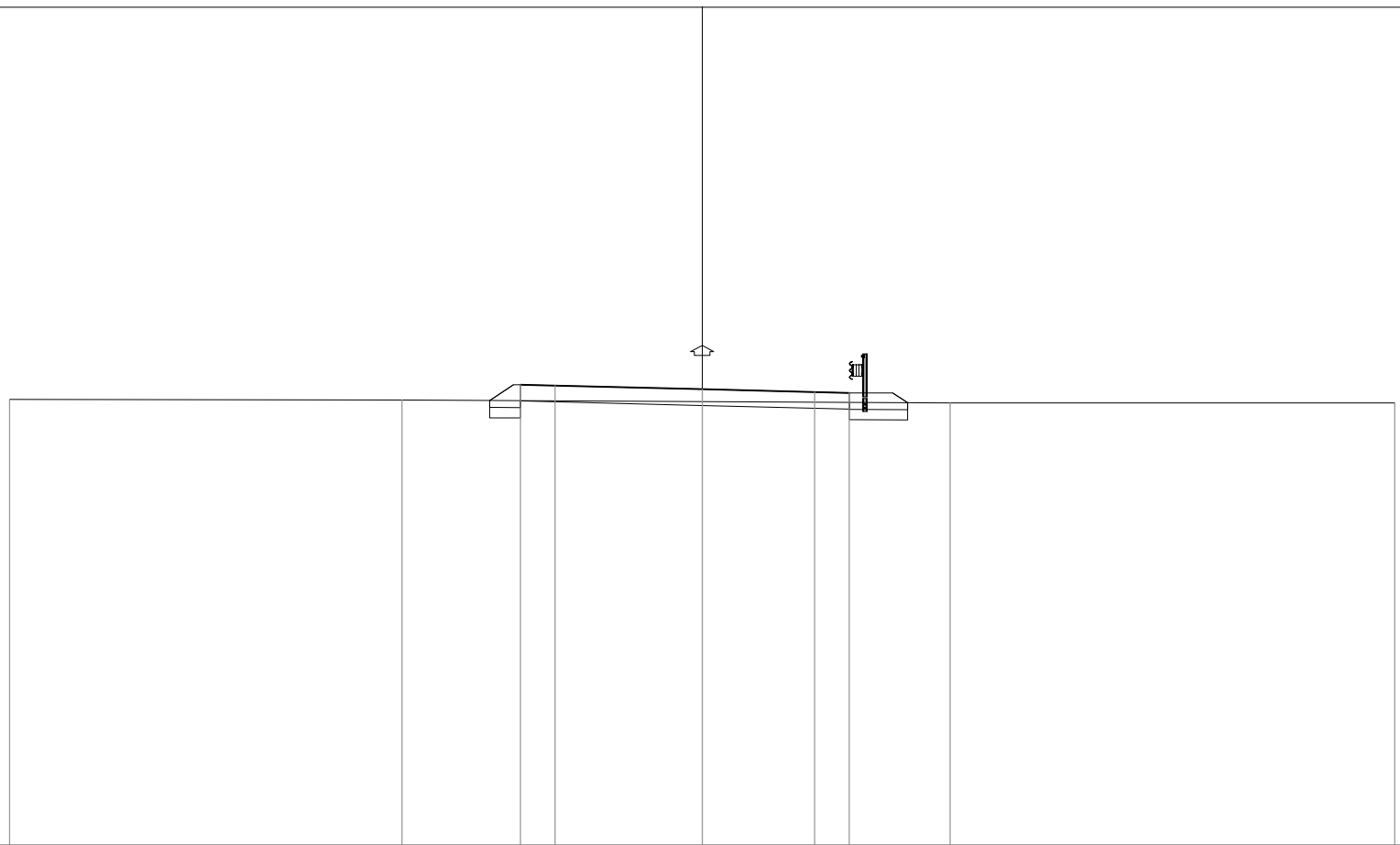
PROFILO Svi_11-Rota_Nord

SEZIONE 4

PROGRESSIVA 40.95

STERRI E RIPORTI

S1	0.01 mq.
S2	0.95 mq.
Totale S:	0.96 mq.
R1	0.25 mq.
R2	0.40 mq.
Totale R:	0.65 mq.
SCOTICO	
E1	0.34 mq.
E2	0.18 mq.
Totale:	0.52 mq.
BONIFICA	
F1	0.50 mq.
F2	0.27 mq.
Totale:	0.77 mq.
USURA	
a1	9.50 ml.
VEGETALE	
b1	0.51 ml.
b2	0.83 ml.
Totale:	1.34 ml.
PREPARAZIONE PIANO DI POSA	
f1	9.50 ml.



105

200

PROGRESSIVE TERRENO	-20.00	-8.66			7.16		20.00
PARZIALI TERRENO		11.34		15.82		12.84	
QUOTE TERRENO	117.88	117.86			117.77		117.78
PROGRESSIVE PROGETTO			-5.25	-4.25	0.00	3.25	4.25
PARZIALI PROGETTO			1.00	4.25	3.25	1.00	
QUOTE PROGETTO			118.30	118.28	118.17	118.09	118.06

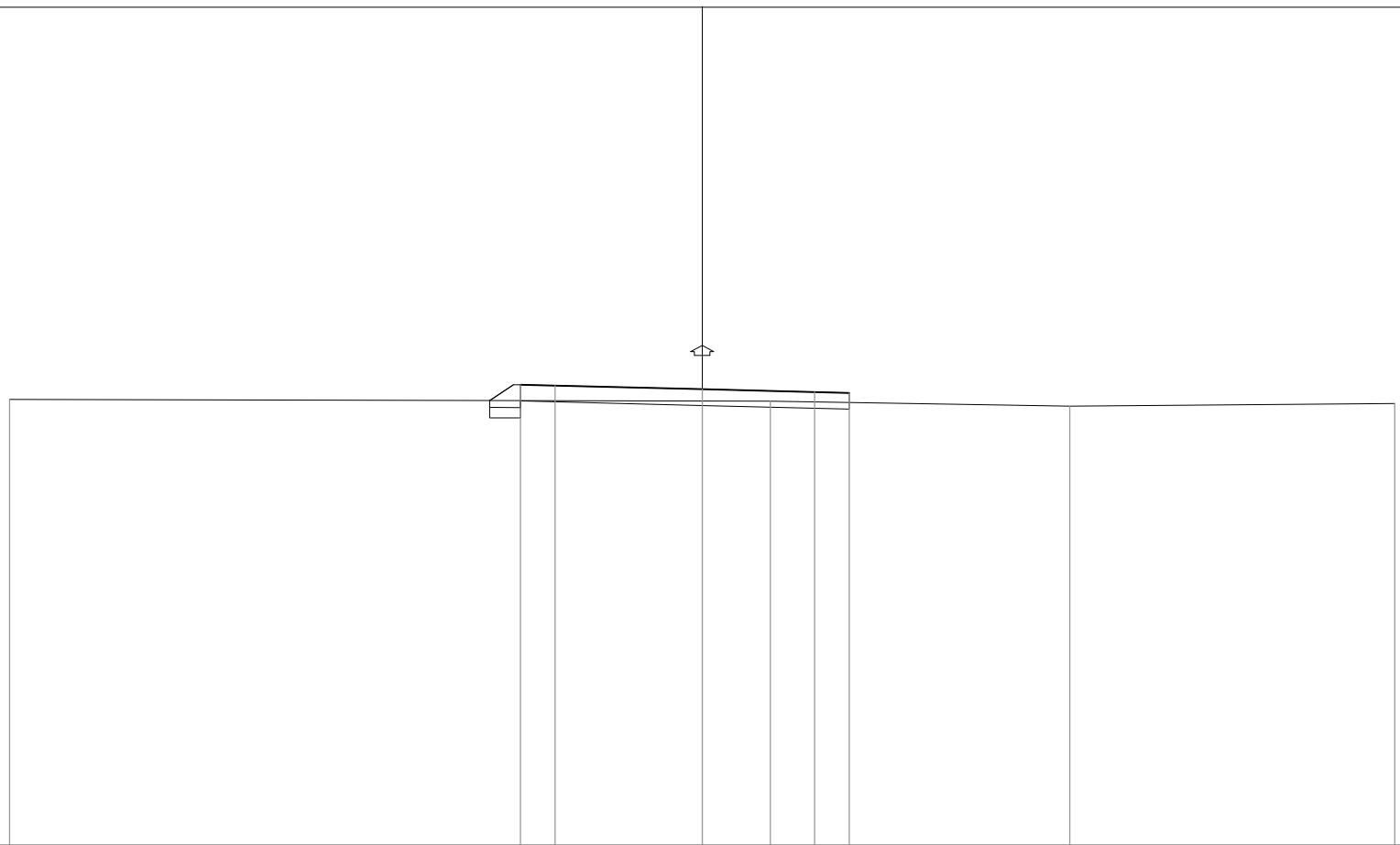
PROFILO Svi_11-Rota_Nord

SEZIONE 5

PROGRESSIVA 55.40

STERRI E RIPORTI

S1	1.07 mq.
R1	0.25 mq.
SCOTICO	
E1	0.18 mq.
BONIFICA	
F1	0.27 mq.
USURA	
a1	9.50 ml.
VEGETALE	
b1	0.83 ml.
PREPARAZIONE PIANO DI POSA	
f1	9.50 ml.



105

200
200

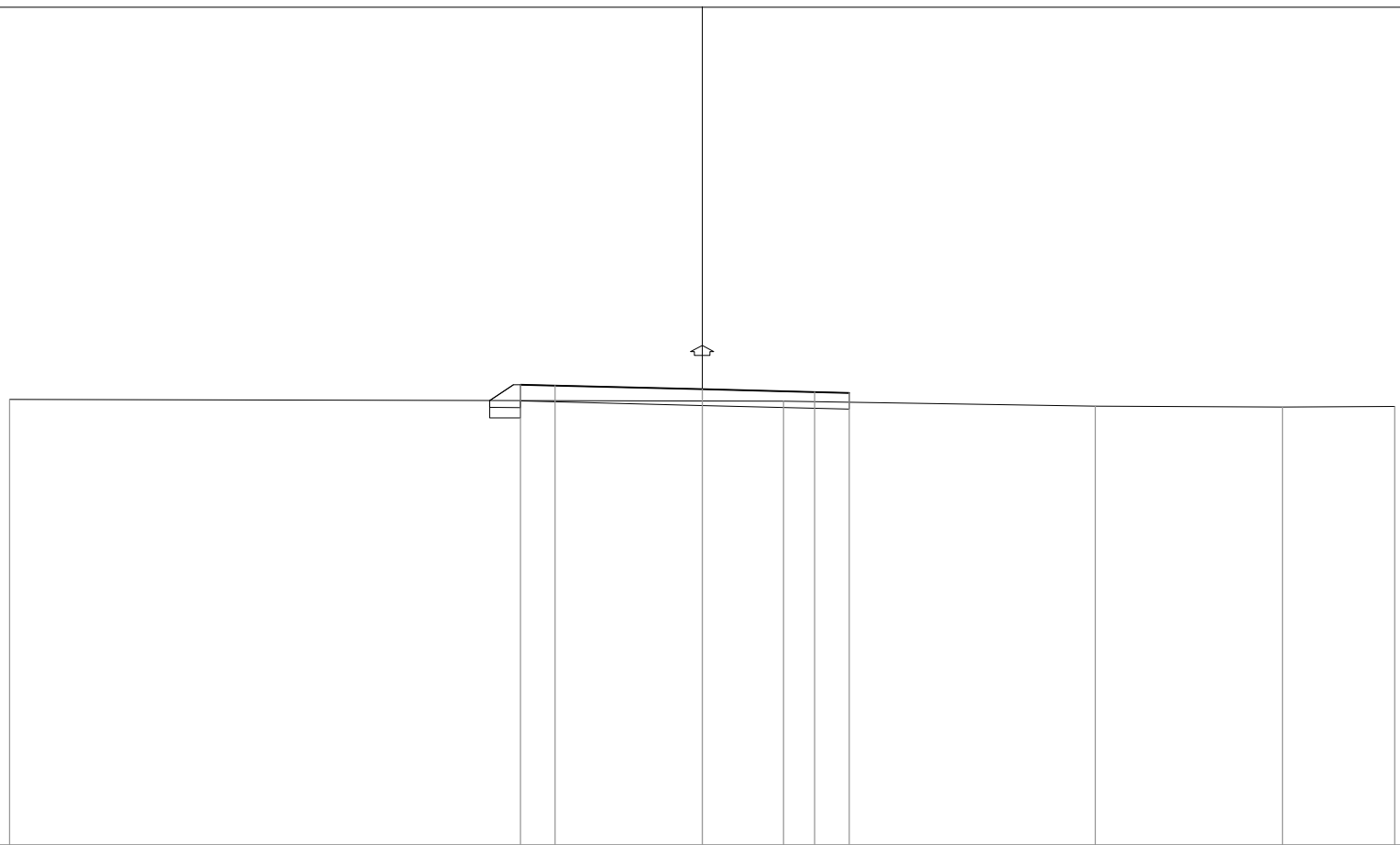
PROGRESSIVE TERRENO	-20.00			1.97		10.62		20.00
PARZIALI TERRENO		21.97			8.65		9.38	
QUOTE TERRENO	117.88			117.82		117.68		117.76
PROGRESSIVE PROGETTO			-5.25		0.00		3.25	4.25
PARZIALI PROGETTO			1.00	4.25		3.25	1.00	
QUOTE PROGETTO			118.30	118.28		118.17	118.09	118.06

PROFILO Svi_11-Rota_Nord

SEZIONE 6

PROGRESSIVA 60.95

STERRI E RIPORTI
 S1 1.08 mq.
 R1 0.25 mq.
 SCOTICO
 E1 0.18 mq.
 BONIFICA
 F1 0.27 mq.
 USURA
 a1 9.50 ml.
 VEGETALE
 b1 0.83 ml.
 PREPARAZIONE PIANO DI POSA
 f1 9.50 ml.



105

200

PROGRESSIVE TERRENO	-20.00			2.35		11.35		16.76	20.00
PARZIALI TERRENO		22.35			9.00		5.41		3.24
QUOTE TERRENO	117.88			117.82		117.68		117.65	117.67
PROGRESSIVE PROGETTO			-5.25		0.00		3.25		4.25
PARZIALI PROGETTO			1.00	4.25		3.25	1.00		
QUOTE PROGETTO			118.30	118.28		118.17	118.09	118.06	

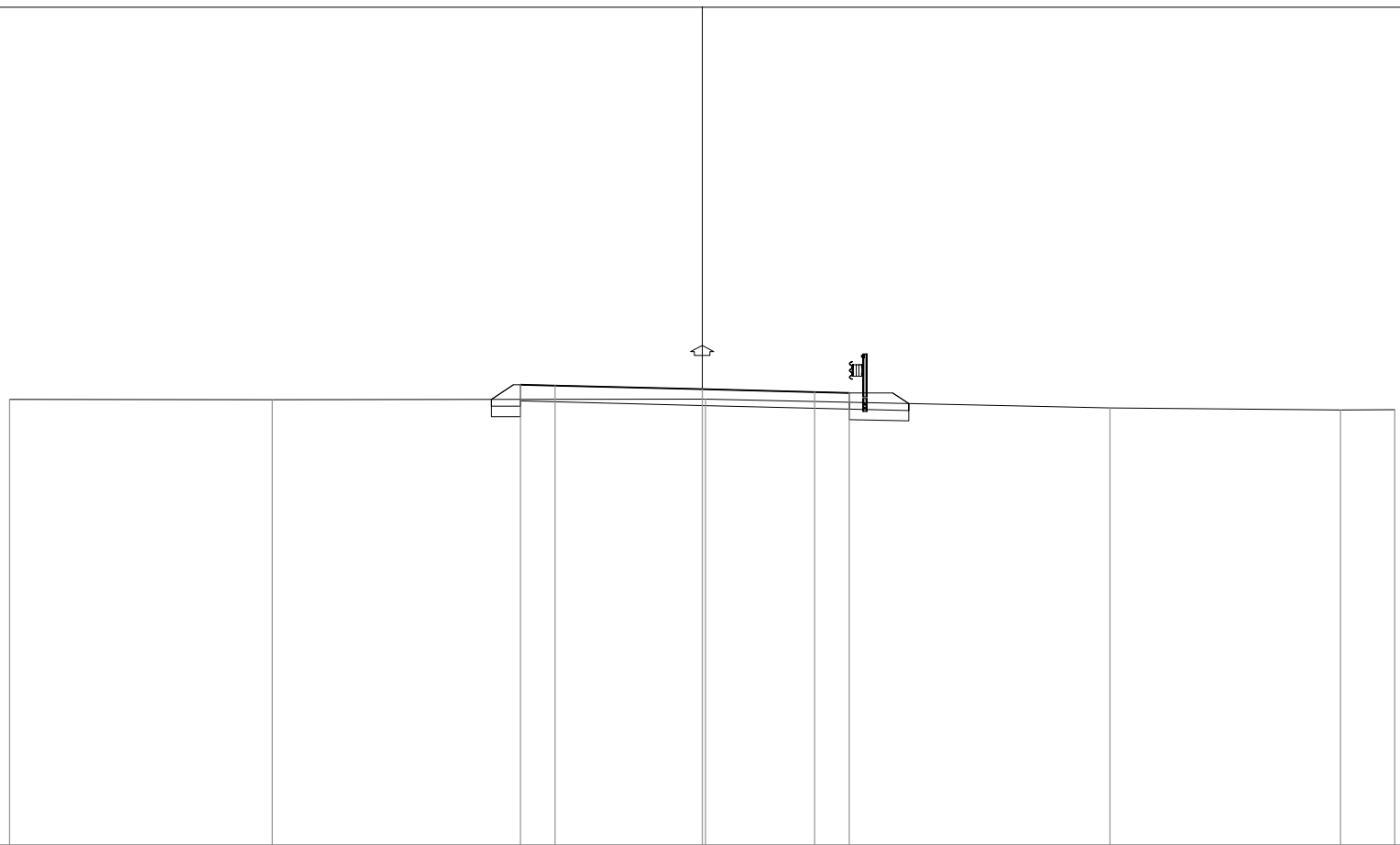
PROFILO Svi_11-Rota_Nord

SEZIONE 7

PROGRESSIVA 80.95

STERRI E RIPORTI

S1	1.42 mq.
R1	0.22 mq.
R2	0.42 mq.
Totale R:	0.64 mq.
SCOTICO	
E1	0.35 mq.
E2	0.17 mq.
Totale:	0.52 mq.
BONIFICA	
F1	0.51 mq.
F2	0.25 mq.
Totale:	0.76 mq.
USURA	
a1	9.50 ml.
VEGETALE	
b1	0.55 ml.
b2	0.77 ml.
Totale:	1.32 ml.
PREPARAZIONE PIANO DI POSA	
f1	9.50 ml.



105

200

PROGRESSIVE TERRENO	-20.00	-12.41	0.10	11.77	18.43	20.00
PARZIALI TERRENO		7.59	12.51	11.67	6.66	1.57
QUOTE TERRENO	117.87	117.87	117.88	117.63	117.57	117.58
PROGRESSIVE PROGETTO						
PARZIALI PROGETTO						
QUOTE PROGETTO						

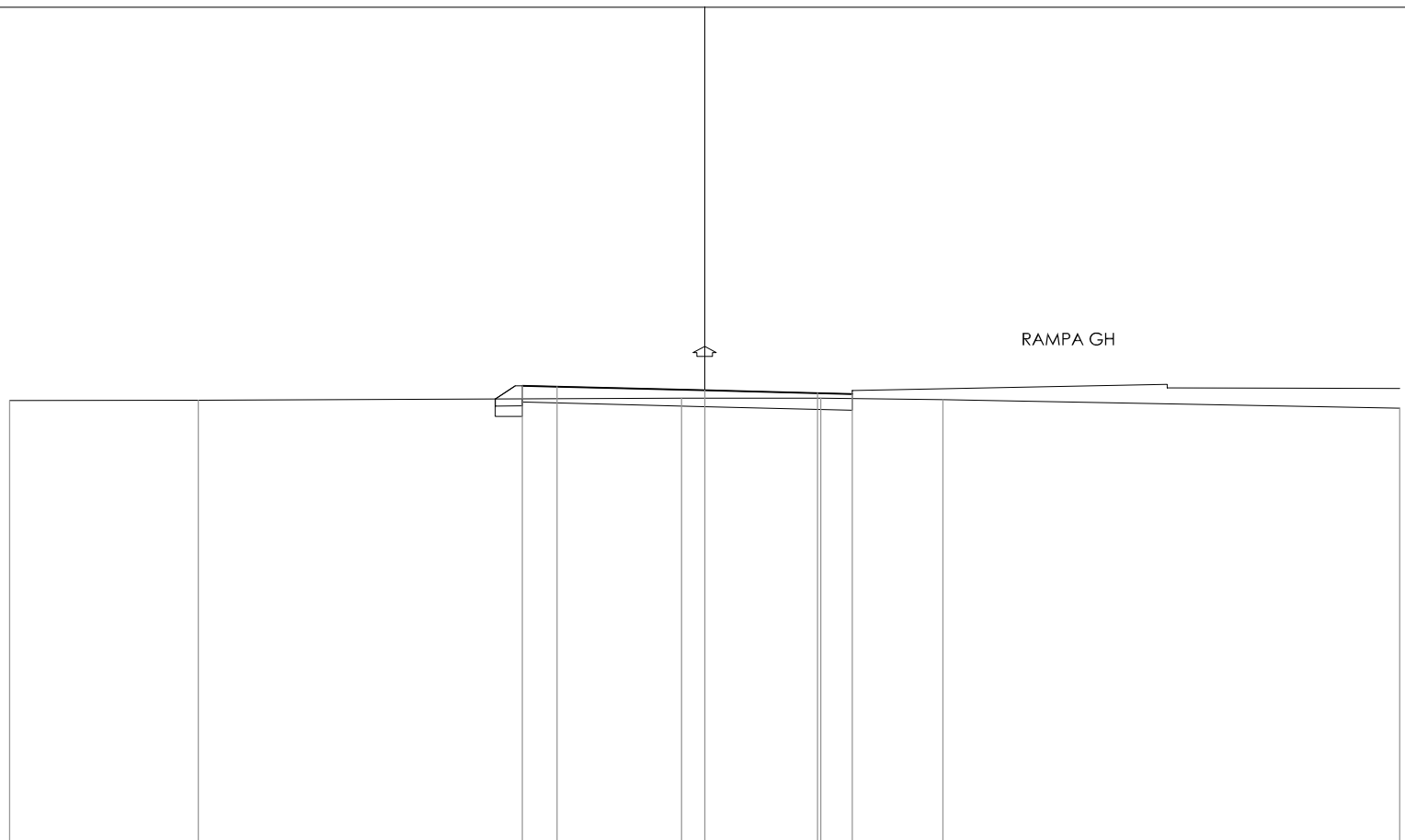
	-5.25	-4.25	0.00	3.25	4.25
	1.00	4.25	3.25	1.00	
	118.30	118.28	118.17	118.09	118.06

PROFILO Svi_11-Rota_Nord

SEZIONE 8

PROGRESSIVA 97.46

STERRI E RIPORTI
 S1 2.12 mq.
 R1 0.18 mq.
 SCOTICO
 E1 0.16 mq.
 BONIFICA
 F1 0.23 mq.
 USURA
 a1 9.50 ml.
 VEGETALE
 b1 0.69 ml.
 PREPARAZIONE PIANO DI POSA
 f1 9.50 ml.



105

200 200

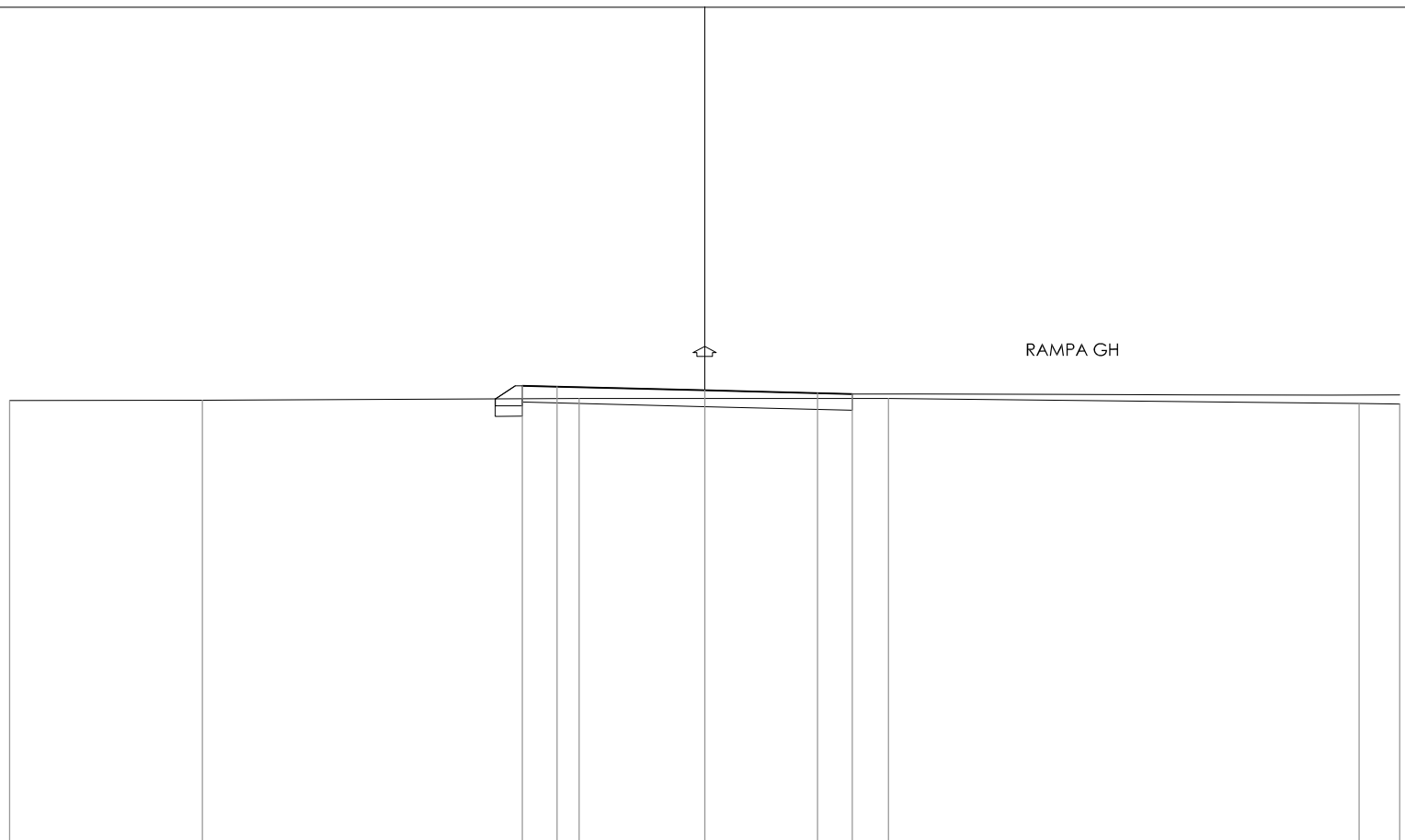
PROGRESSIVE TERRENO	-20.00	-14.57		-0.67	3.34	6.86	20.00
PARZIALI TERRENO	5.43	13.90	4.01	3.52	13.14		
QUOTE TERRENO	117.87	117.88	117.94	117.94	117.90	117.66	
PROGRESSIVE PROGETTO			-5.25	-4.25	0.00	3.25	4.25
PARZIALI PROGETTO			1.00	4.25	3.25	1.00	
QUOTE PROGETTO			118.30	118.28	118.17	118.09	118.06

PROFILO Svi_11-Rota_Nord

SEZIONE 9

PROGRESSIVA 100.95

STERRI E RIPORTI
 S1 2.11 mq.
 R1 0.18 mq.
 SCOTICO
 E1 0.16 mq.
 BONIFICA
 F1 0.23 mq.
 USURA
 a1 9.50 ml.
 VEGETALE
 b1 0.69 ml.
 PREPARAZIONE PIANO DI POSA
 f1 9.50 ml.



105

200

RAMPA GH

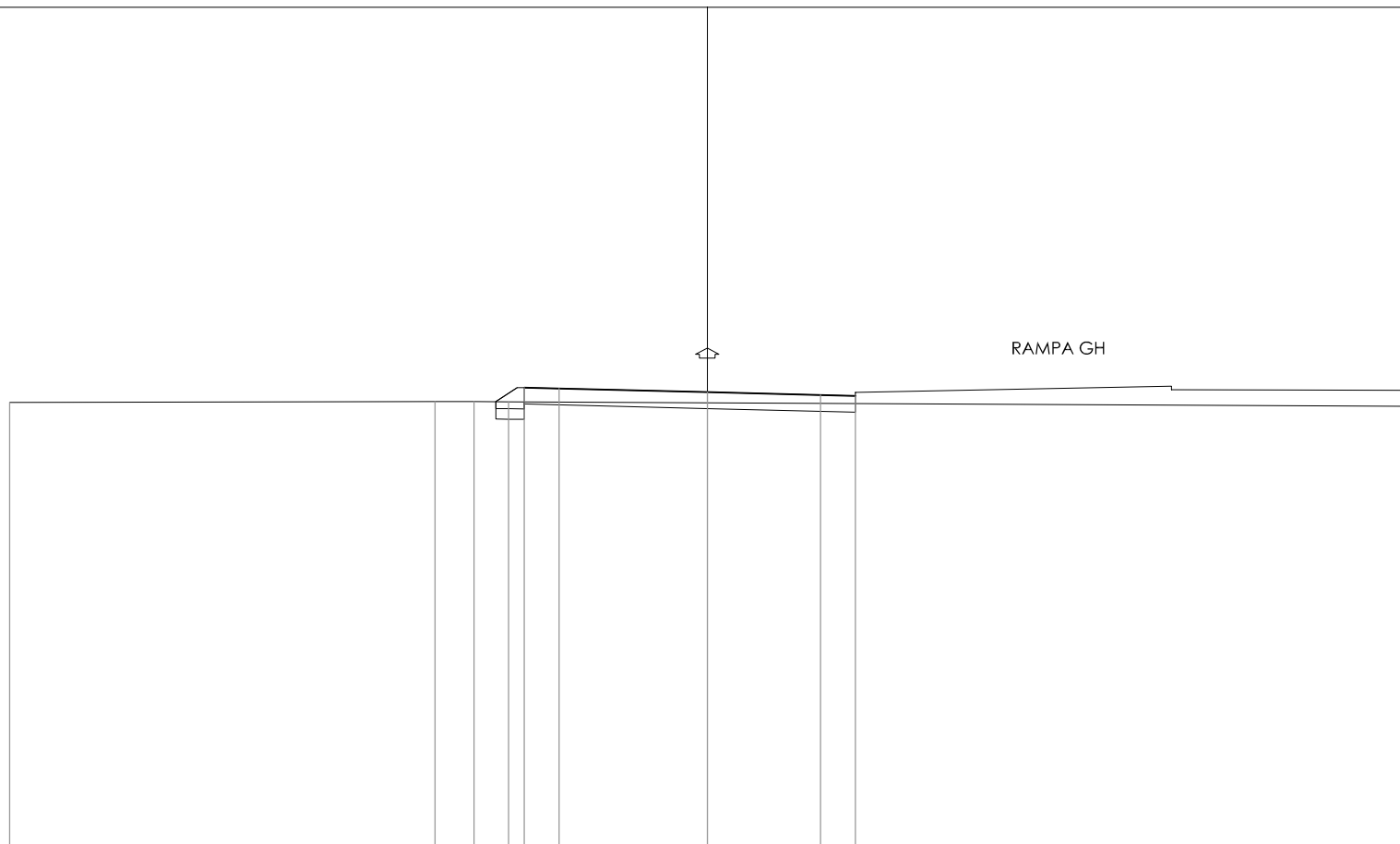
PROGRESSIVE TERRENO	-20.00	-14.45	-3.61	5.29	18.83	20.00	
PARZIALI TERRENO	5.55	10.84	8.90	13.54	1.17		
QUOTE TERRENO	117.87	117.88	117.93	117.94	117.79	117.77	
PROGRESSIVE PROGETTO			-5.25	-4.25	0.00	3.25	4.25
PARZIALI PROGETTO			1.00	4.25	3.25	1.00	
QUOTE PROGETTO			118.30	118.28	118.17	118.09	118.06

PROFILO Svi_11-Rota_Nord

SEZIONE 10

PROGRESSIVA 120.94

STERRI E RIPORTI
 S1 1.51 mq.
 R1 0.21 mq.
 SCOTICO
 E1 0.16 mq.
 BONIFICA
 F1 0.24 mq.
 USURA
 a1 9.50 ml.
 VEGETALE
 b1 0.73 ml.
 PREPARAZIONE PIANO DI POSA
 f1 9.50 ml.



RAMPA GH

105

200
200

PROGRESSIVE TERRENO	-20.00	-7.80	-6.69	-5.69					20.00
PARZIALI TERRENO		12.20	1.11	1.00				25.69	
QUOTE TERRENO	117.87	117.90	117.90	117.89					117.77
PROGRESSIVE PROGETTO				-5.25	-4.25	0.00		3.25	4.25
PARZIALI PROGETTO				1.00	4.25	3.25		1.00	
QUOTE PROGETTO				118.30	118.28	118.17		118.09	118.06

*Sezioni trasversali
Rampa AB*

PROFILO Svi_11-Rampa_AB

SEZIONE A1

PROGRESSIVA 0.00

STERRI E RIPORTI

S1 1.17 mq.
 R1 0.60 mq.
 R2 0.40 mq.
 Totale R: 1.00 mq.

SCOTICO

E1 0.41 mq.
 E2 0.38 mq.
 Totale: 0.79 mq.

BDNIFICA

F1 0.55 mq.
 F2 0.61 mq.
 Totale: 1.16 mq.

USURA

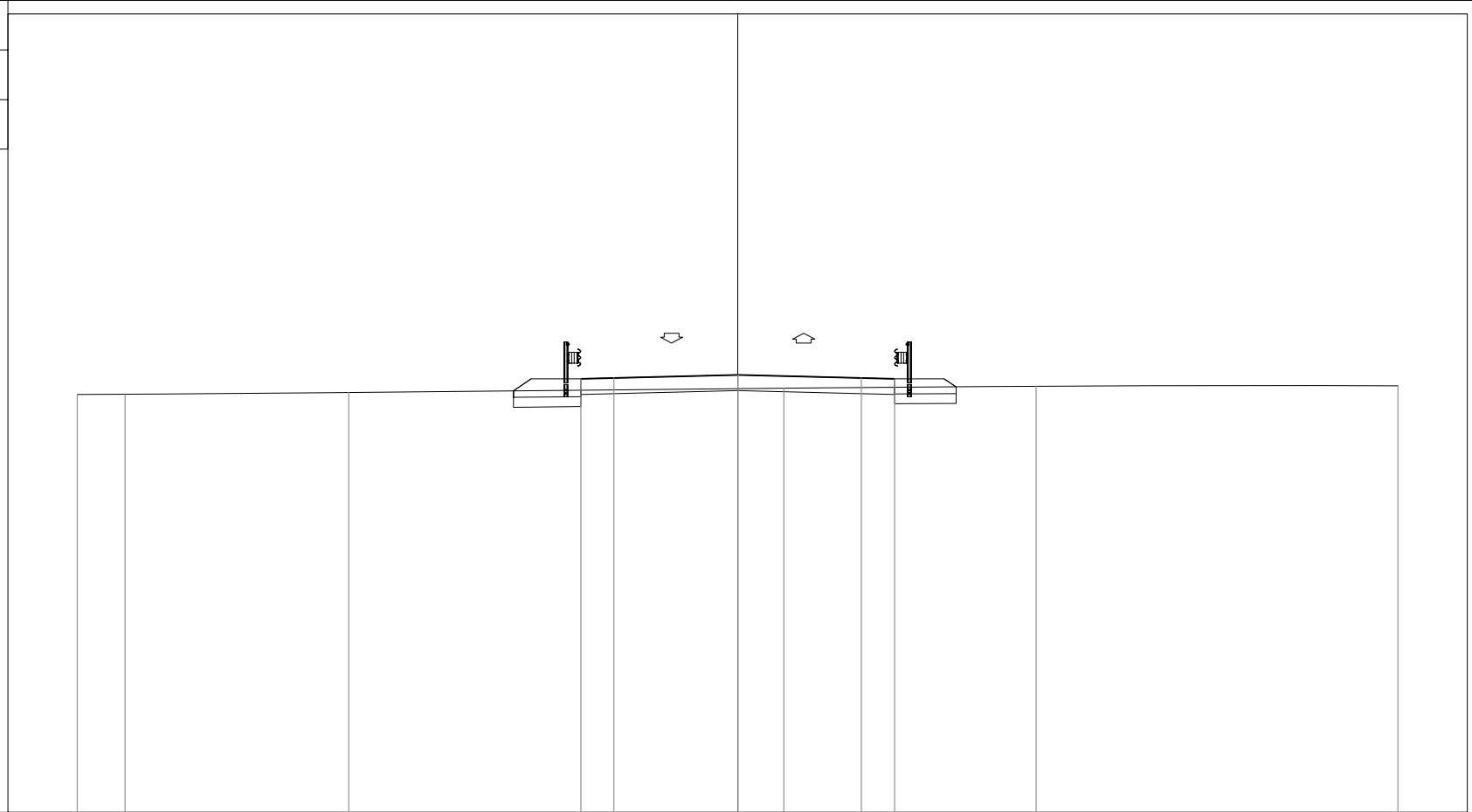
a1 9.50 ml.

VEGETALE

b1 0.65 ml.
 b2 0.43 ml.
 Totale: 1.08 ml.

PREPARAZIONE PIANO DI POSA

f1 9.50 ml.



PROGRESSIVE TERRENO	-20.00	-18.55	-11.77	1.40	9.04	20.00
PARZIALI TERRENO	1.45	6.78	13.17	7.64	10.96	
QUOTE TERRENO	117.66	117.66	117.72	117.86	117.90	117.92
PROGRESSIVE PROGETTO		-4.75	-3.75	0.01	3.75	4.75
PARZIALI PROGETTO		1.00	3.76	3.74	1.00	
QUOTE PROGETTO		118.13	118.16	118.25	118.16	118.13

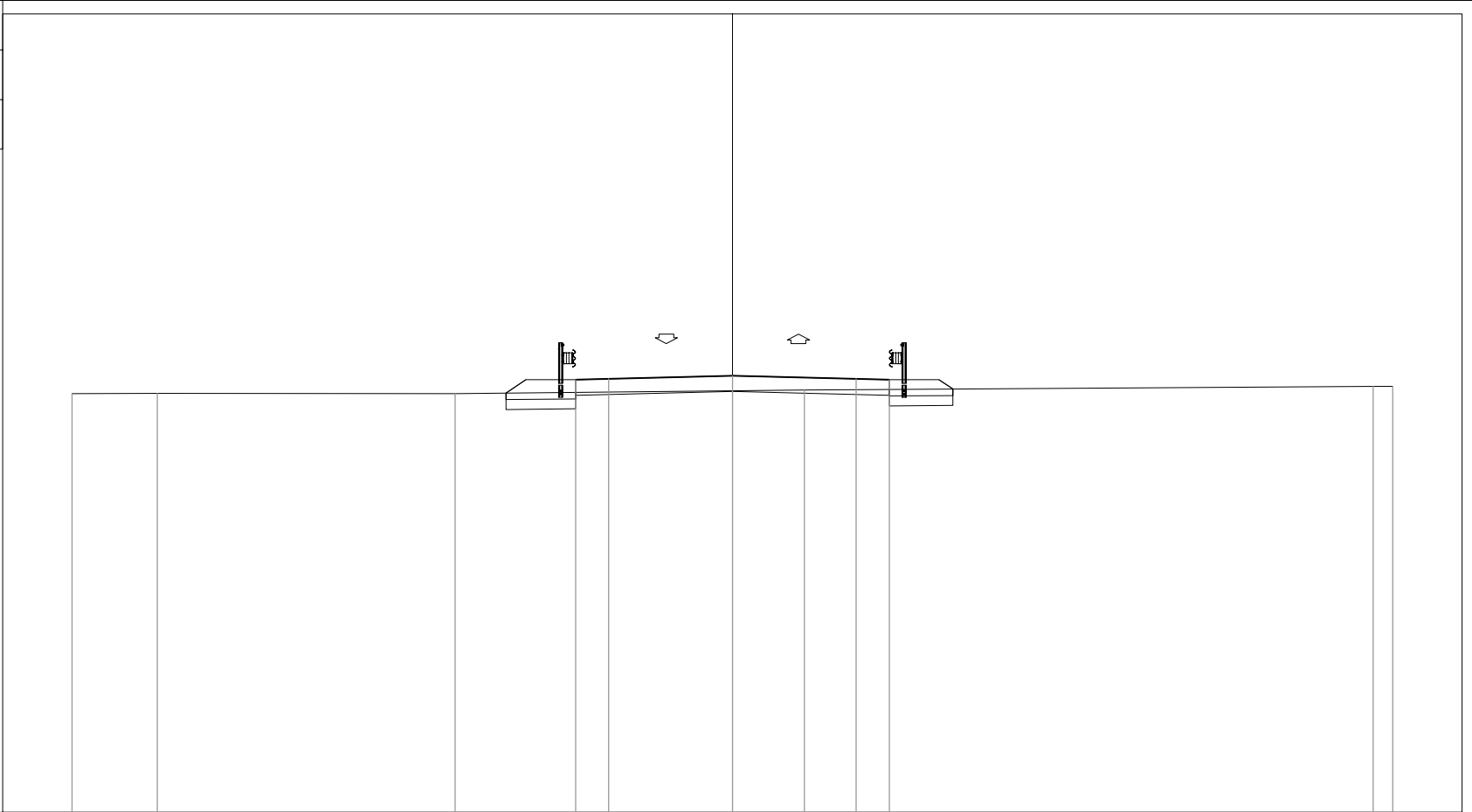
PROFILO Svi_11-Rampa_AB

SEZIONE A2

PROGRESSIVA 13.30

STERRI E RIPORTI

S1	0.00 mq.
S2	0.72 mq.
Totale S:	0.72 mq.
R1	0.70 mq.
R2	0.11 mq.
R3	0.38 mq.
Totale R:	1.19 mq.
SCOTICO	
E1	0.38 mq.
E2	0.42 mq.
Totale:	0.80 mq.
BONIFICA	
F1	0.58 mq.
F2	0.63 mq.
Totale:	1.21 mq.
USURA	
a1	9.50 ml.
VEGETALE	
b1	0.72 ml.
b2	0.50 ml.
Totale:	1.22 ml.
PREPARAZIONE PIANO DI POSA	
f1	9.50 ml.



PROGRESSIVE TERRENO	-20.00	-17.41	-8.40	2.18	19.41	20.00	
PARZIALI TERRENO	2.59	9.01	10.58	17.23	0.59		
QUOTE TERRENO	117.69	117.70	117.69	117.80	117.90	117.91	
PROGRESSIVE PROGETTO			-4.75	-3.75	0.00	3.75	4.75
PARZIALI PROGETTO			1.00	3.75	3.75	1.00	
QUOTE PROGETTO			118.11	118.14	118.23	118.14	118.11

PROFILO Svi_11-Rampa_AB

SEZIONE A3

PROGRESSIVA 28.02

STERRI E RIPORTI

S1 0.09 mq.
 S2 0.31 mq.
 S3 0.05 mq.
 Totale S: 0.45 mq.
 R1 0.83 mq.
 R2 0.00 mq.
 R3 0.14 mq.
 R4 0.41 mq.
 Totale R: 1.38 mq.

SCOTICO

E1 0.40 mq.
 E2 0.43 mq.
 Totale: 0.83 mq.

BONIFICA

F1 0.59 mq.
 F2 0.66 mq.
 Totale: 1.25 mq.

USURA

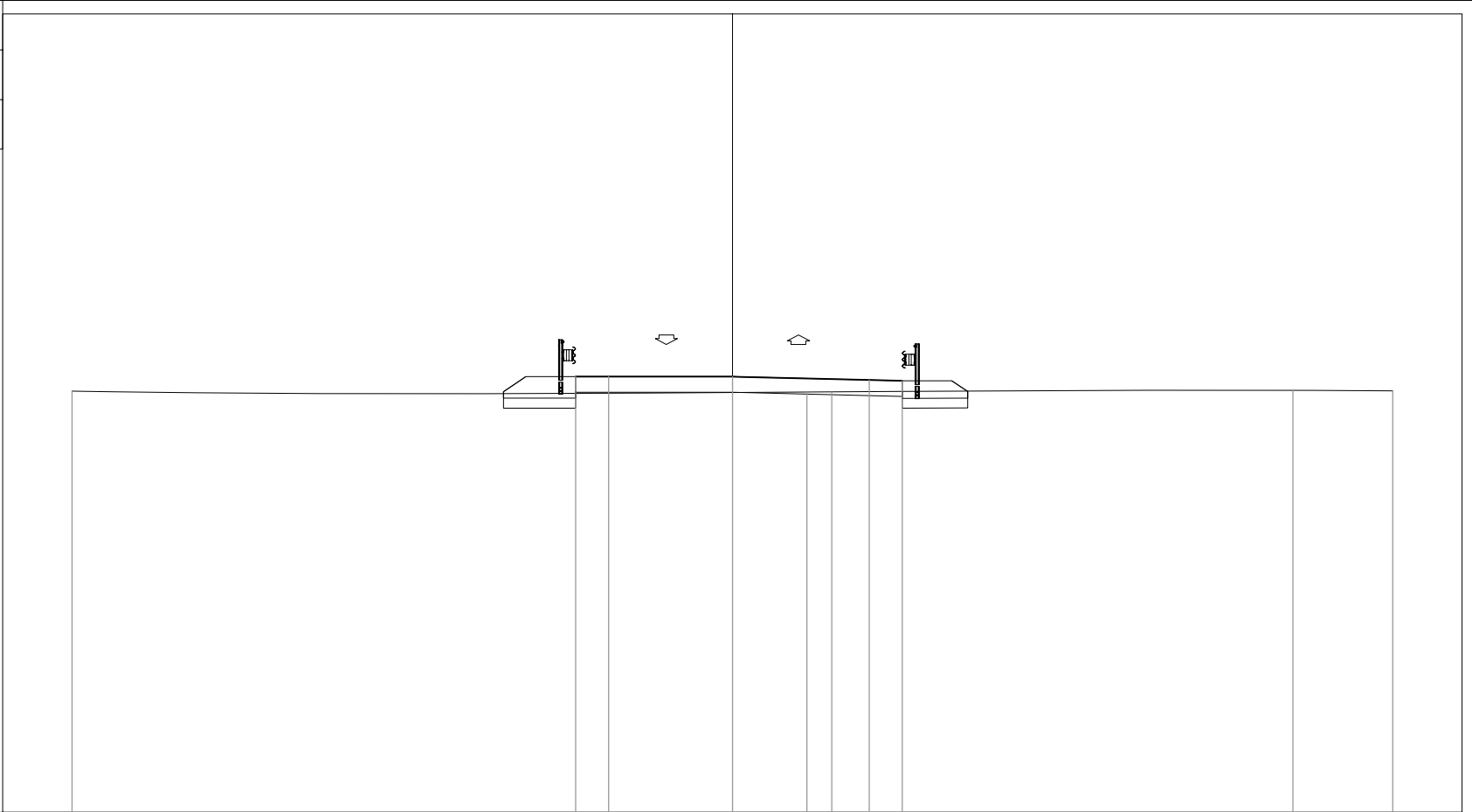
a1 9.89 ml.

VEGETALE

b1 0.82 ml.
 b2 0.59 ml.
 Totale: 1.41 ml.

PREPARAZIONE PIANO DI POSA

f1 9.89 ml.



105

200

PROGRESSIVE TERRENO	-20.00				2.26	3.01			16.98	20.00
PARZIALI TERRENO		22.26			0.75		13.97		3.02	
QUOTE TERRENO	117.76				117.74	117.74			117.79	117.77
PROGRESSIVE PROGETTO		-4.75	-3.75	0.00			4.14	5.14		
PARZIALI PROGETTO		1.00	3.75		4.14	1.00				
QUOTE PROGETTO		118.20	118.20	118.20		118.10	118.07			

PROFILO Svi_11-Rampa_AB

SEZIONE A4

PROGRESSIVA 44.77

STERRI E RIPORTI

S1 0.22 mq.
 S2 0.04 mq.
 Totale S: 0.26 mq.
 R1 1.16 mq.
 R2 0.37 mq.
 R3 0.01 mq.
 R4 0.22 mq.
 R5 0.43 mq.
 Totale R: 2.19 mq.

SCOTICO

E1 0.41 mq.
 E2 1.59 mq.
 Totale: 2.00 mq.

BONIFICA

F1 0.62 mq.
 F2 2.41 mq.
 Totale: 3.03 mq.

USURA

a1 8.23 ml.
 a2 10.34 ml.
 Totale: 18.57 ml.

VEGETALE

b1 1.06 ml.
 b2 0.68 ml.
 Totale: 1.74 ml.

PREPARAZIONE PIANO DI POSA

f1 4.70 ml.

105

200
 200

TRACCIATO PRINCIPALE

PROGRESSIVE TERRENO	-20.00	-4.04	8.66	11.10	20.00		
PARZIALI TERRENO	15.96	12.70	2.44	8.90			
QUOTE TERRENO	117.80	117.70	117.64	117.65	117.60		
PROGRESSIVE PROGETTO		-4.75	-3.75	0.00	0.42	4.59	5.59
PARZIALI PROGETTO		1.00	3.75	0.42	4.17	1.00	
QUOTE PROGETTO		118.31	118.28	118.17	118.16	118.04	118.02

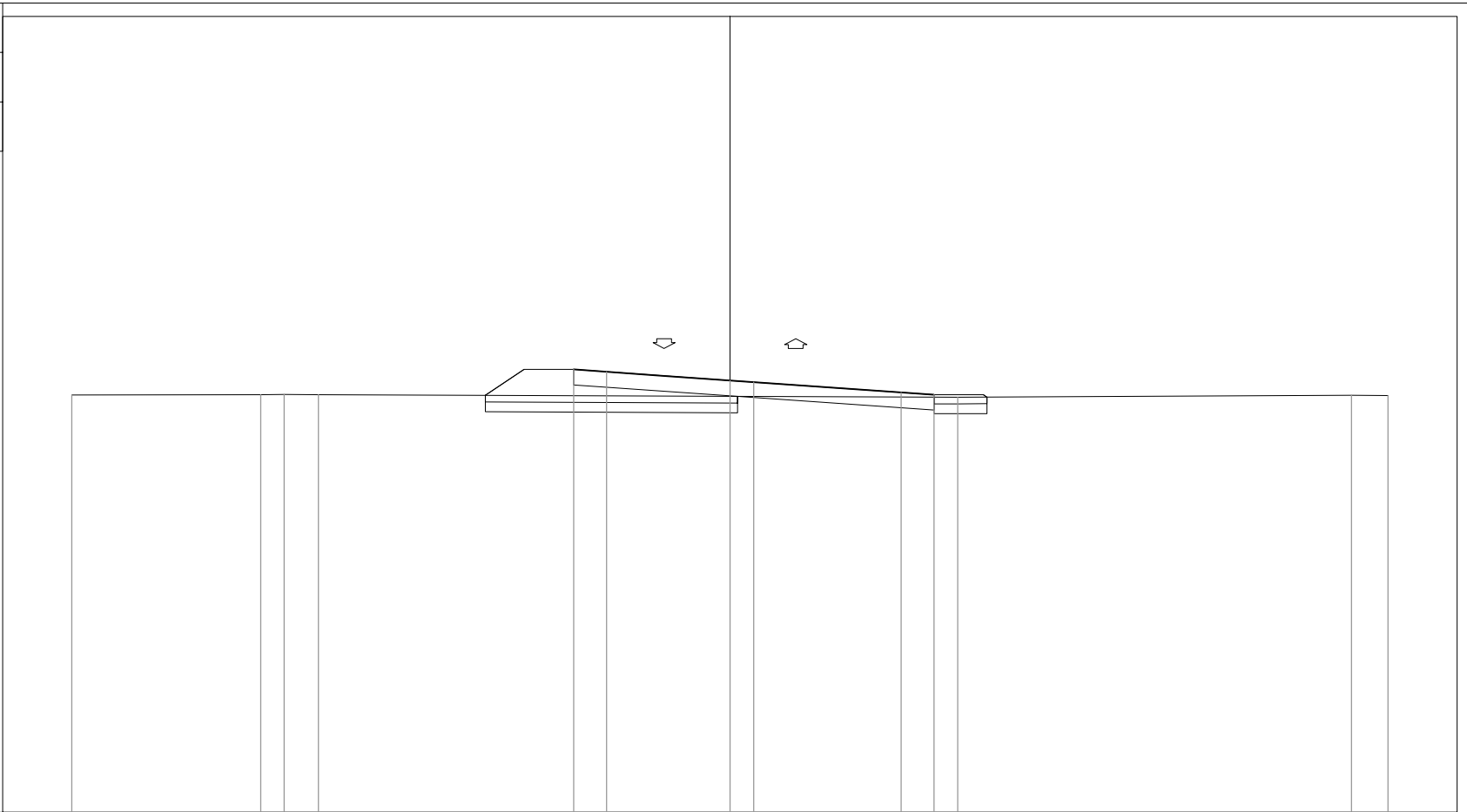
PROFILO Svi_11-Rampa_AB

SEZIONE A5

PROGRESSIVA 69.37

STERRI E RIPORTI

S1	0.02 mq.
S2	0.92 mq.
S3	0.23 mq.
Totale S:	1.17 mq.
R1	2.43 mq.
R2	0.00 mq.
R3	0.00 mq.
R4	0.12 mq.
Totale R:	2.55 mq.
SCOTICO	
E1	0.33 mq.
E2	1.53 mq.
Totale:	1.86 mq.
BONIFICA	
F1	0.47 mq.
F2	2.30 mq.
Totale:	2.77 mq.
USURA	
a1	10.95 ml.
VEGETALE	
b1	1.41 ml.
b2	0.14 ml.
Totale:	1.55 ml.
PREPARAZIONE PIANO DI POSA	
f1	5.98 ml.



PROGRESSIVE TERRENO	-20.00	-14.25	-13.54	-12.50		6.92	18.88	20.00
PARZIALI TERRENO	5.75	0.71	1.04		19.42		11.96	1.12
QUOTE TERRENO	117.69	117.70	117.70	117.70		117.62	117.68	117.67
PROGRESSIVE PROGETTO		-4.75	-3.75		0.00	0.72	5.20	6.20
PARZIALI PROGETTO		1.00	3.75		0.72	4.48	1.00	
QUOTE PROGETTO		118.46	118.39		118.13	118.08	117.77	117.70

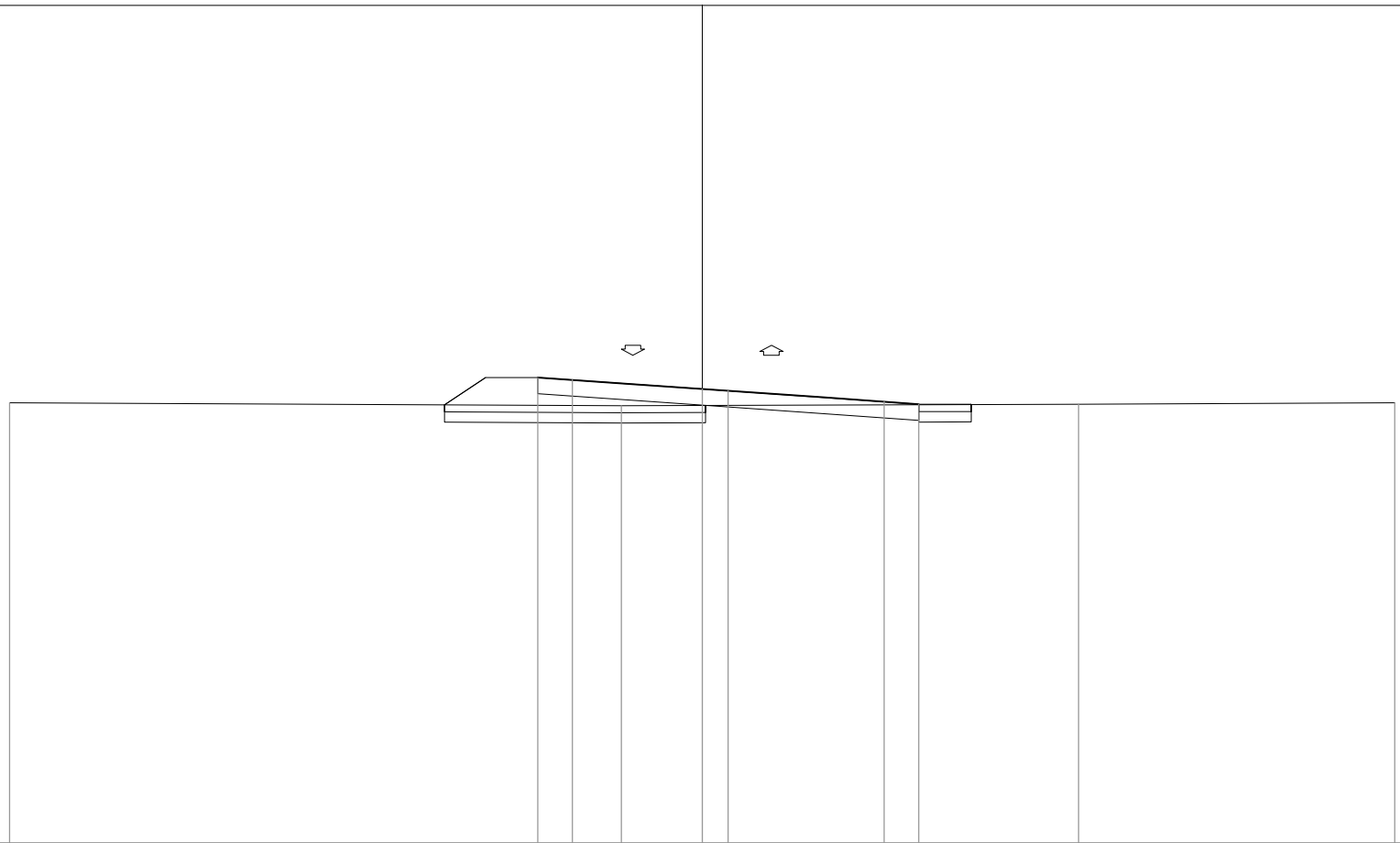
PROFILO Svi_11-Rampa_AB

SEZIONE A6

PROGRESSIVA 92.16

STERRI E RIPORTI

S1	0.00 mq.
S2	1.37 mq.
S3	0.02 mq.
Totale S:	1.39 mq.
R1	2.52 mq.
R2	0.02 mq.
R3	0.01 mq.
Totale R:	2.55 mq.
SCOTICO	
E1	0.31 mq.
E2	1.51 mq.
Totale:	1.82 mq.
BONIFICA	
F1	0.45 mq.
F2	2.26 mq.
Totale:	2.71 mq.
USURA	
a1	11.00 ml.
VEGETALE	
b1	1.43 ml.
b2	0.02 ml.
Totale:	1.45 ml.
PREPARAZIONE PIANO DI POSA	
f1	6.17 ml.



105
200

PROGRESSIVE TERRENO	-20.00	-2.33	10.87	20.00
PARZIALI TERRENO		17.67	13.20	9.13
QUOTE TERRENO	117.72	117.63	117.68	117.72
PROGRESSIVE PROGETTO		-4.75	0.00	5.25
PARZIALI PROGETTO		1.00	3.75	4.50
QUOTE PROGETTO		118.45	118.07	117.75

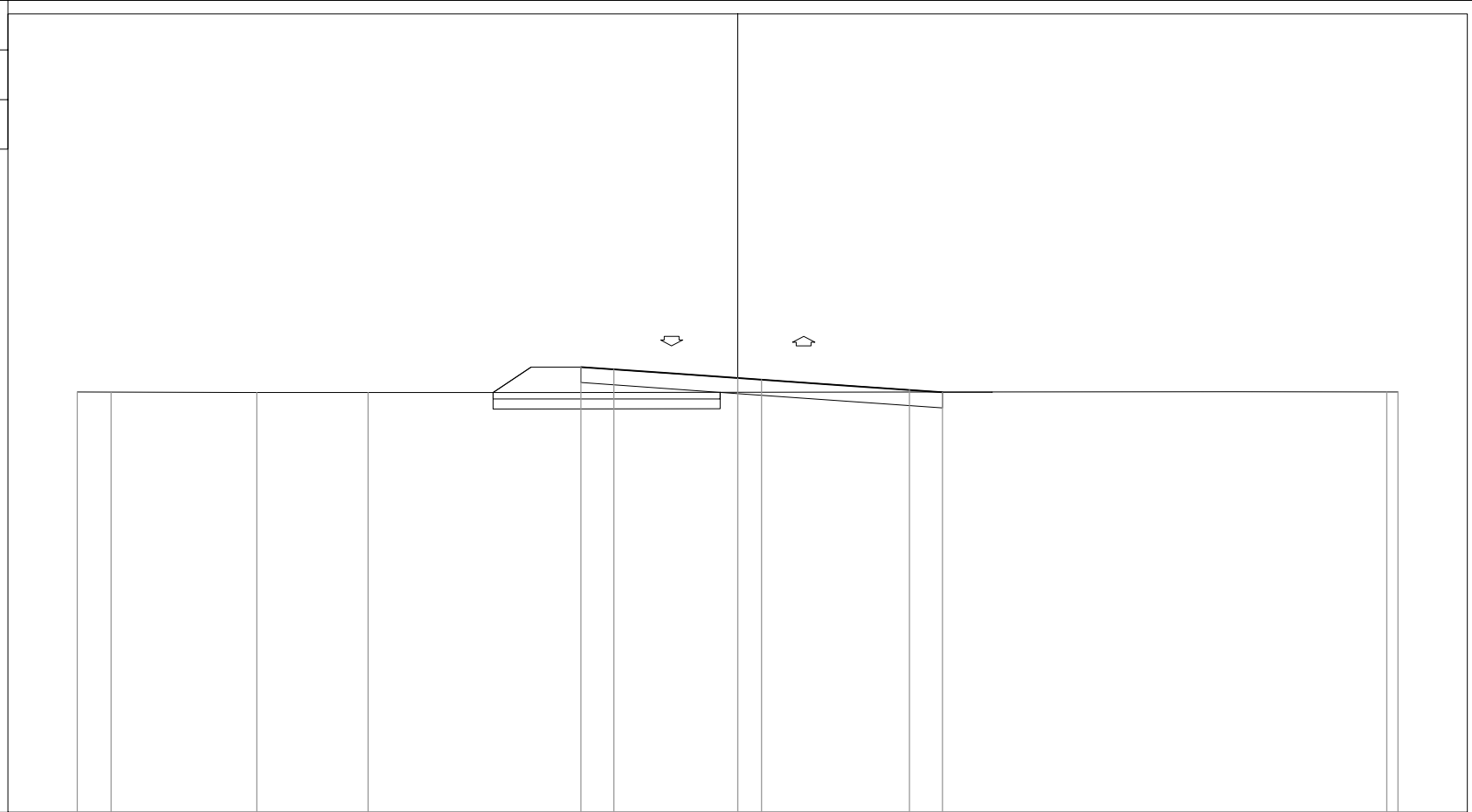
PROFILO Svi_11-Rampa_AB

SEZIONE A7

PROGRESSIVA 114.94

STERRI E RIPORTI

S1	0.01 mq.
S2	0.72 mq.
S3	0.53 mq.
S4	0.30 mq.
S5	0.00 mq.
Totale S:	1.56 mq.
R1	2.18 mq.
SCOTICO	
E1	1.38 mq.
BONIFICA	
F1	2.06 mq.
USURA	
a1	10.95 ml.
VEGETALE	
b1	1.38 ml.
b2	0.01 ml.
Totale:	1.39 ml.
PREPARAZIONE PIANO DI POSA	
f1	6.75 ml.



105

200
200

PROGRESSIVE TERRENO	-20.00	-18.97	-14.56	-11.19					19.66	20.00
PARZIALI TERRENO	1.03	4.41	3.37				30.85		0.34	
QUOTE TERRENO	117.74	117.73	117.72	117.72					117.74	117.74
PROGRESSIVE PROGETTO					-4.75	-3.75	0.00	0.72	5.20	6.20
PARZIALI PROGETTO					1.00	3.75	0.72	4.48	1.00	
QUOTE PROGETTO					118.49	118.42	118.16	118.11	117.80	117.73

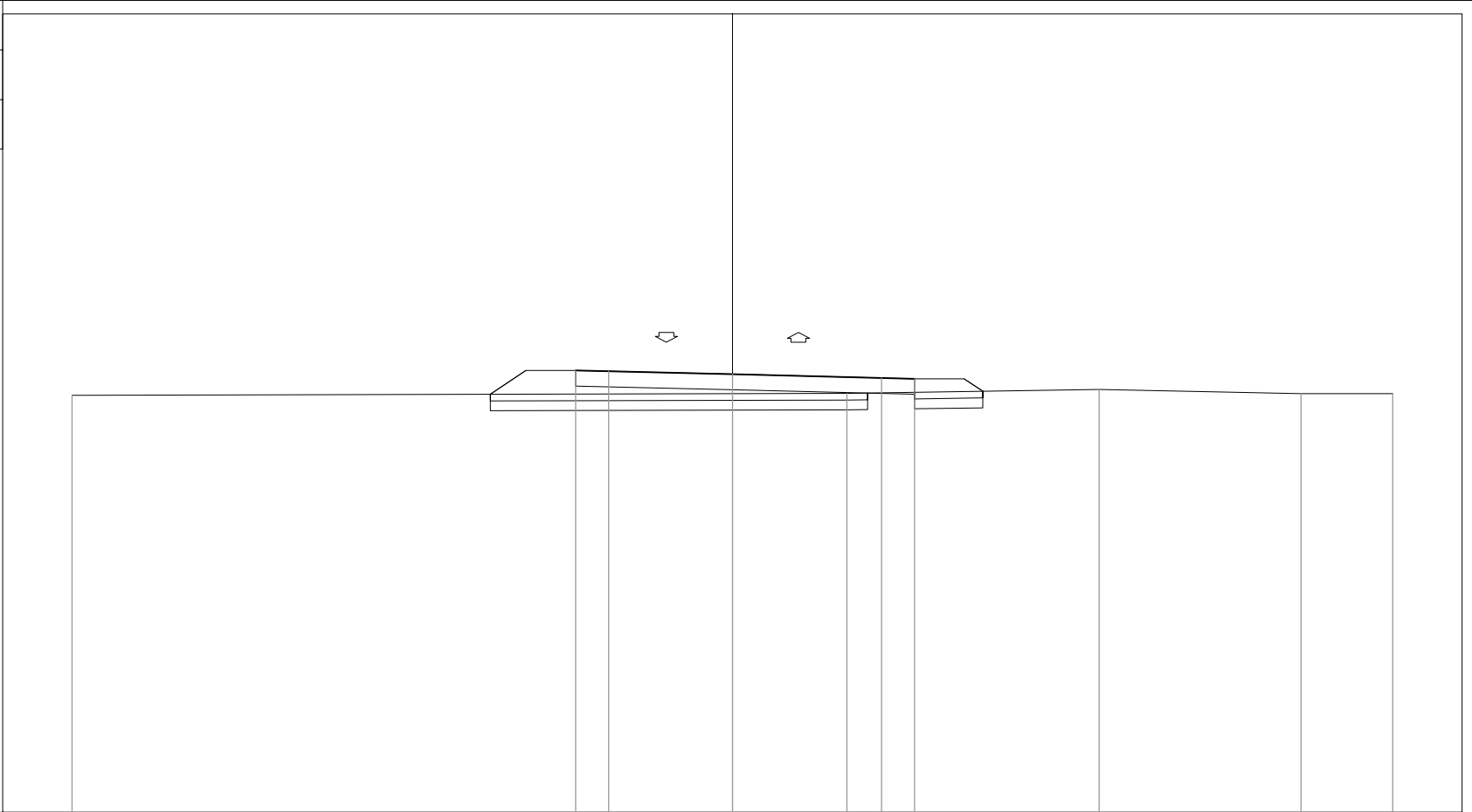
PROFILO Svi_11-Rampa_AB

SEZIONE A8

PROGRESSIVA 142.33

STERRI E RIPORTI

S1	0.01 mq.
S2	0.03 mq.
Totale S:	0.04 mq.
R1	2.28 mq.
R2	0.25 mq.
R3	0.09 mq.
R4	0.71 mq.
Totale R:	3.33 mq.
SCOTICO	
E1	0.41 mq.
E2	2.28 mq.
Totale:	2.69 mq.
BONIFICA	
F1	0.62 mq.
F2	3.43 mq.
Totale:	4.05 mq.
USURA	
a1	10.27 ml.
VEGETALE	
b1	1.30 ml.
b2	0.69 ml.
Totale:	1.99 ml.
PREPARAZIONE PIANO DI POSA	
f1	1.43 ml.



PROGRESSIVE TERRENO	-20.00			3.47		11.10		17.22	20.00
PARZIALI TERRENO		23.47			7.63		6.12		2.78
QUOTE TERRENO	117.64			117.69		117.82		117.69	117.69
PROGRESSIVE PROGETTO		-4.75	-3.75	0.00		4.52	5.52		
PARZIALI PROGETTO		1.00	3.75		4.52	1.00			
QUOTE PROGETTO		118.39	118.37	118.28		118.16	118.14		

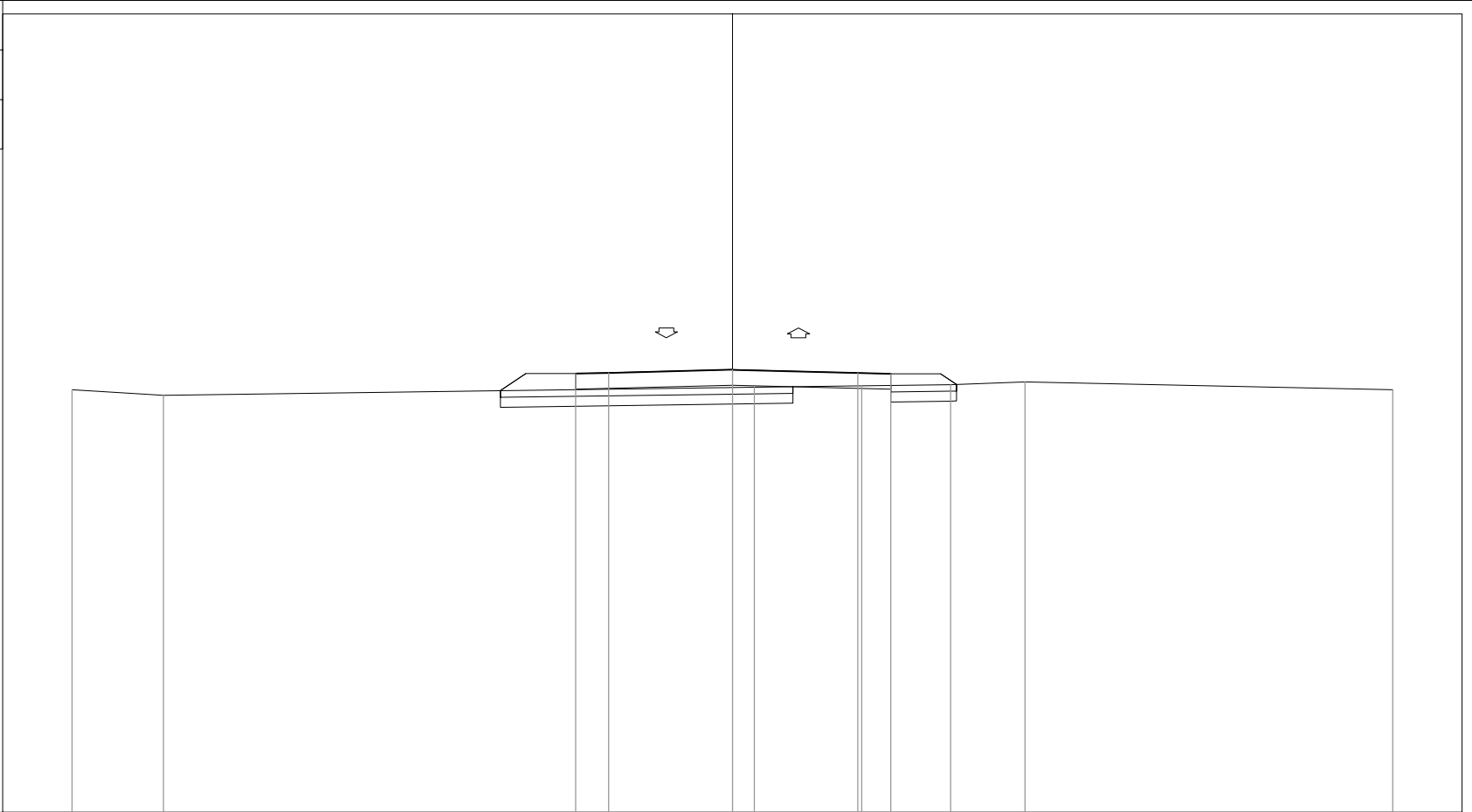
PROFILO Svi_11-Rampa_AB

SEZIONE A9

PROGRESSIVA 171.01

STERRI E RIPORTI

S1	0.10 mq.
S2	0.07 mq.
S3	0.01 mq.
Totale S:	0.18 mq.
R1	0.93 mq.
R2	0.25 mq.
R3	0.25 mq.
R4	0.35 mq.
Totale R:	1.78 mq.
SCOTICO	
E1	0.39 mq.
E2	1.77 mq.
Totale:	2.16 mq.
BDNIFICA	
F1	0.61 mq.
F2	2.66 mq.
Totale:	3.27 mq.
USURA	
a1	9.55 ml.
VEGETALE	
b1	0.93 ml.
b2	0.59 ml.
Totale:	1.52 ml.
PREPARAZIONE PIANO DI POSA	
f1	2.97 ml.



PROGRESSIVE TERRENO	-20.00	-17.23		0.67	3.92	6.61	8.86		20.00
PARZIALI TERRENO		2.77	17.90		3.25	2.69	2.25	11.14	
QUOTE TERRENO	117.81	117.64		117.88	117.93	117.96	118.04		117.81
PROGRESSIVE PROGETTO				0.00	3.80	4.80			
PARZIALI PROGETTO			1.00	3.75	3.80	1.00			
QUOTE PROGETTO		118.29	118.32	118.41	118.32	118.29			

PROFILO Svi_11-Rampa_AB

SEZIONE A10

PROGRESSIVA 201.14

STERRI E RIPORTI

S1 1.03 mq.
 S2 0.13 mq.
 S3 0.52 mq.
 Totale S: 1.68 mq.
 R1 0.31 mq.
 R2 0.05 mq.
 R3 0.01 mq.
 R4 0.43 mq.
 Totale R: 0.80 mq.

SCOTICO

E1 0.38 mq.
 E2 0.37 mq.
 Totale: 0.75 mq.

BDNIFICA

F1 0.56 mq.
 F2 0.55 mq.
 Totale: 1.11 mq.

USURA

a1 9.51 ml.

VEGETALE

b1 0.40 ml.

b2 0.47 ml.

Totale: 0.87 ml.

PREPARAZIONE PIANO DI POSA

f1 9.51 ml.

107



200
200

PROGRESSIVE TERRENO	-20.00	-16.31	-12.30	-9.52	-9.07	-7.67	-3.76	2.95	6.53	7.53	13.14	20.00
PARZIALI TERRENO		3.69	4.01	2.78	0.45	1.40	3.91	6.71	3.58	1.00	5.61	6.86
QUOTE TERRENO	118.35	118.34	118.24	118.14	118.14	118.14	118.17	118.11	118.11	118.10	118.08	118.11
PROGRESSIVE PROGETTO							-4.76	-3.76	-0.01	3.75	4.75	
PARZIALI PROGETTO							1.00	3.76	3.75	1.00		
QUOTE PROGETTO							118.37	118.39	118.49	118.39	118.37	

PROFILO Svi_11-Rampa_AB

SEZIONE A11

PROGRESSIVA 237.68

STERRI E RIPORTI

S1 0.05 mq.
 S2 0.52 mq.
 S3 0.01 mq.
 Totale S: 0.58 mq.
 R1 0.38 mq.
 R2 0.05 mq.
 R3 0.25 mq.
 R4 1.18 mq.
 Totale R: 1.86 mq.

SCOTICO

E1 1.26 mq.
 E2 0.37 mq.
 Totale: 1.63 mq.

BONIFICA

F1 1.90 mq.
 F2 0.57 mq.
 Totale: 2.47 mq.

USURA

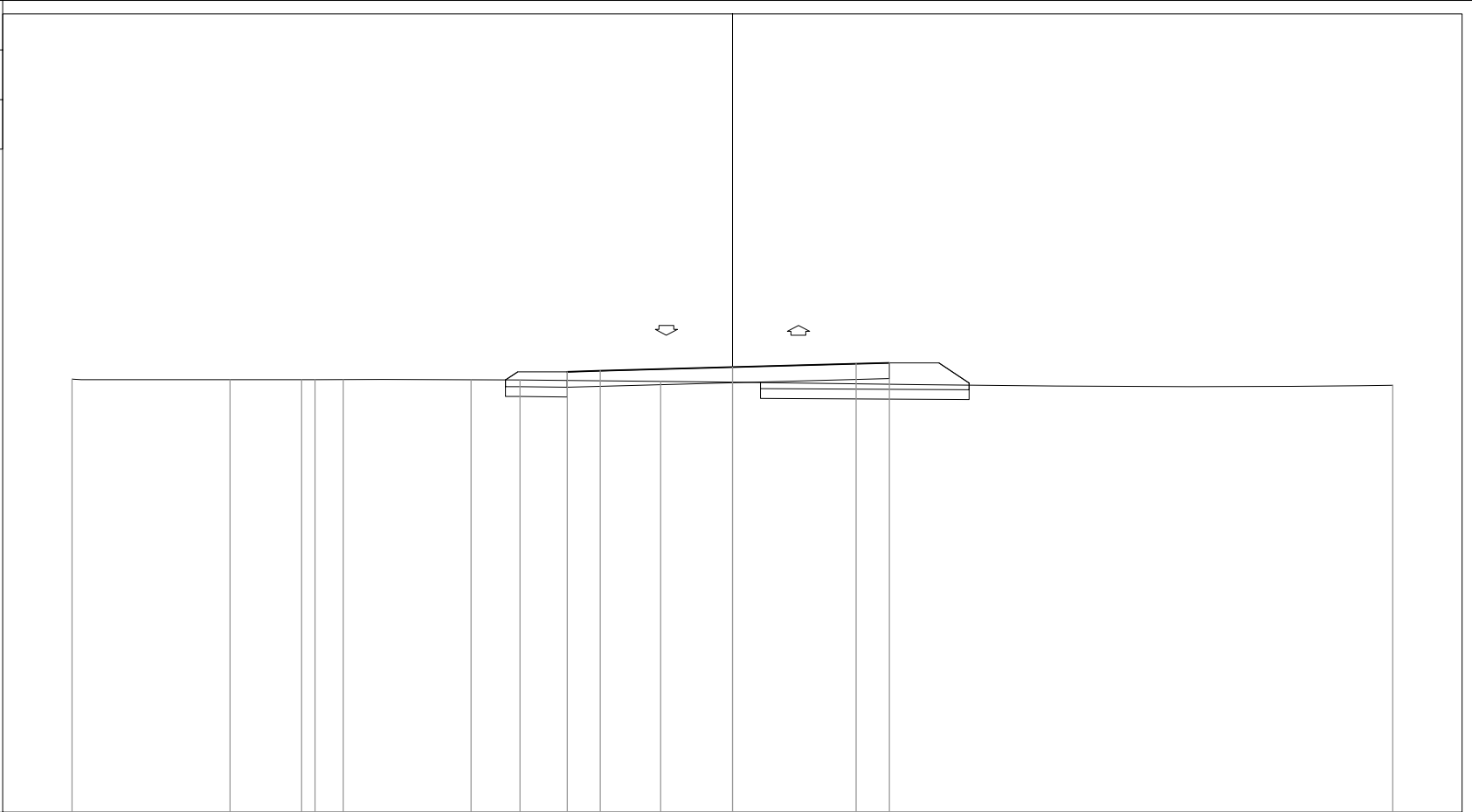
a1 9.75 ml.

VEGETALE

b1 0.45 ml.
 b2 1.10 ml.
 Totale: 1.55 ml.

PREPARAZIONE PIANO DI POSA

f1 5.85 ml.



105

200
200

PROGRESSIVE TERRENO	-20.00	-15.21	-13.05	-12.64	-11.78	-7.91	-6.43	-2.18	20.00		
PARZIALI TERRENO	4.79	2.16	0.41	0.86	3.87	1.48	4.25	22.18			
QUOTE TERRENO	118.13	118.11	118.11	118.11	118.11	118.11	118.10	118.06	117.94		
PROGRESSIVE PROGETTO							-5.00	-4.00	0.00	3.75	4.75
PARZIALI PROGETTO							1.00	4.00	3.75	1.00	
QUOTE PROGETTO							118.35	118.38	118.49	118.59	118.62

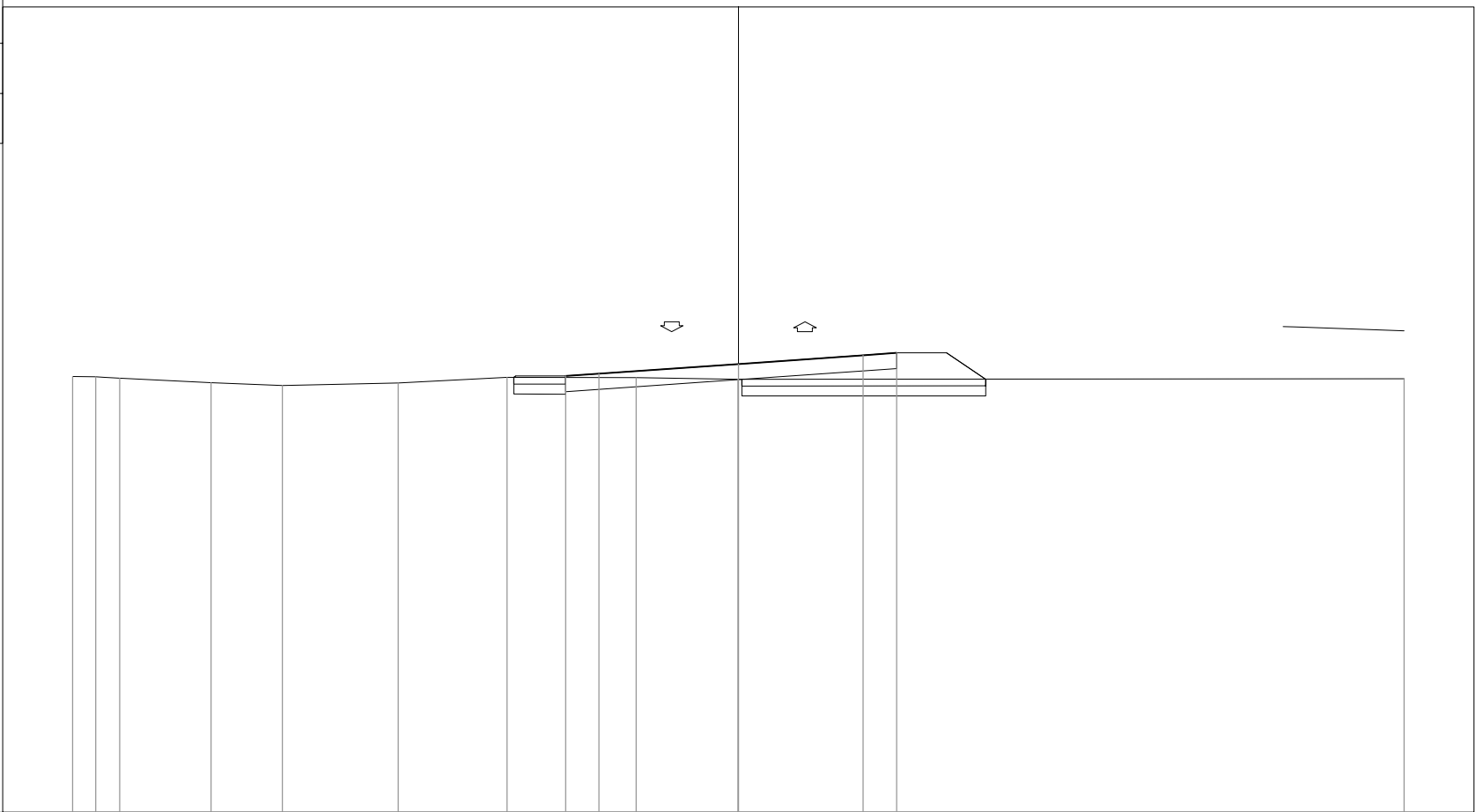
PROFILO Svi_11-Rampa_AB

SEZIONE A13

PROGRESSIVA 343.39

STERRI E RIPORTI

S1	0.07 mq.
S2	0.29 mq.
S3	0.82 mq.
Totale S:	1.18 mq.
R1	0.07 mq.
R2	0.00 mq.
R3	2.39 mq.
Totale R:	2.46 mq.
SCOTICO	
E1	1.46 mq.
E2	0.31 mq.
Totale:	1.77 mq.
BONIFICA	
F1	2.20 mq.
F2	0.47 mq.
Totale:	2.67 mq.
USURA	
a2	9.94 ml.
VEGETALE	
b1	0.07 ml.
b2	1.42 ml.
Totale:	1.49 ml.
PREPARAZIONE PIANO DI POSA	
f1	5.30 ml.



PROGRESSIVE TERRENO	-20.00	-19.30	-18.58	-15.84	-13.69	-10.22	-6.95	-3.07	-0.01	20.00	
PARZIALI TERRENO	0.70	0.72	2.74	2.15	3.47	3.27	3.88	3.06	20.01		
QUOTE TERRENO	118.10	118.08	118.05	117.91	117.82	117.90	118.07	118.06	118.01	118.02	
PROGRESSIVE PROGETTO							-5.19	-4.19	0.00	3.75	4.75
PARZIALI PROGETTO							1.00	4.19	3.75	1.00	
QUOTE PROGETTO							118.11	118.18	118.47	118.73	118.80

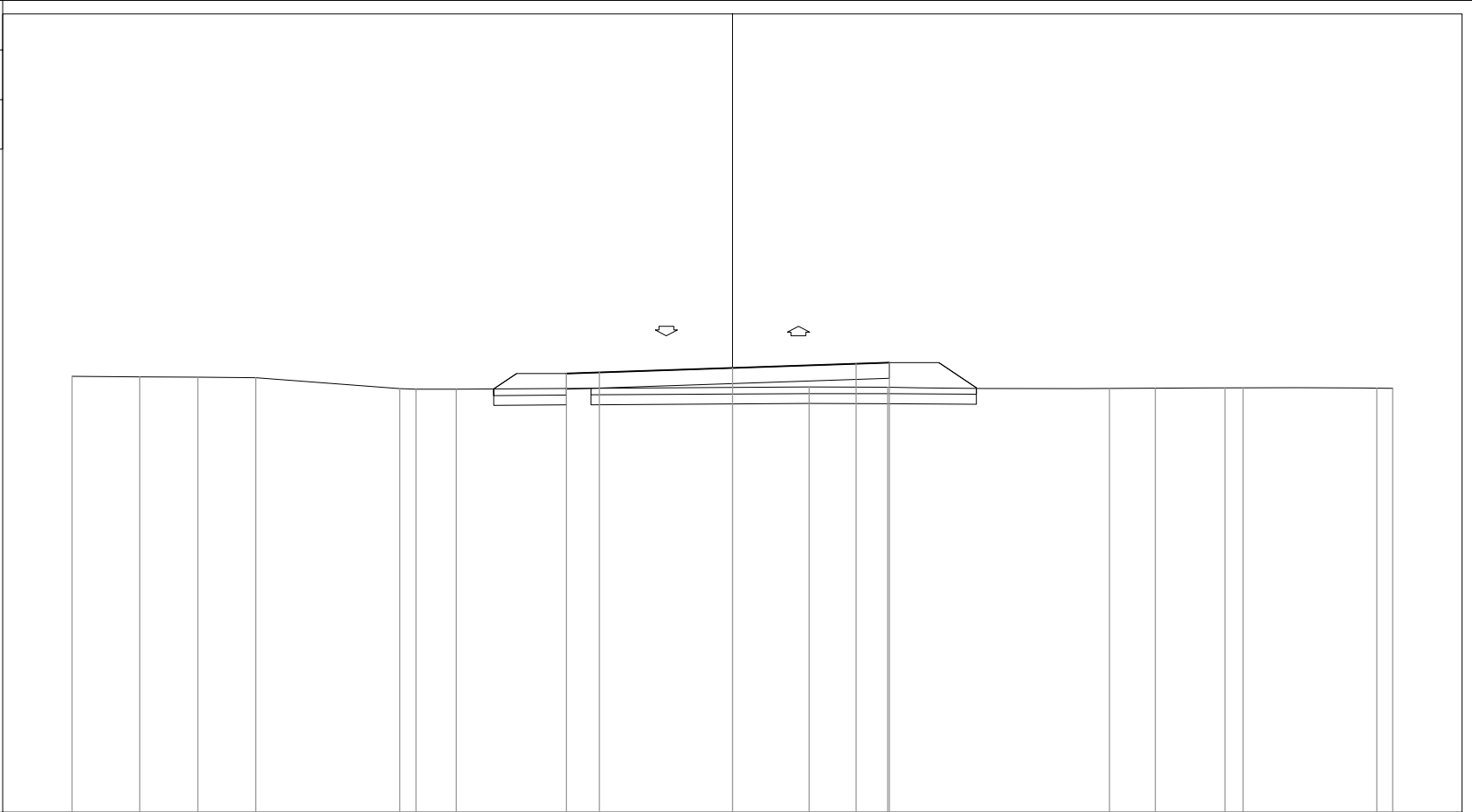
PROFILO Svi_11-Rampa_AB

SEZIONE A14

PROGRESSIVA 368.44

STERRI E RIPORTI

S1	0.00 mq.
S2	0.01 mq.
Totale S:	0.01 mq.
R1	0.76 mq.
R2	0.07 mq.
R3	0.27 mq.
R4	0.91 mq.
R5	1.55 mq.
Totale R:	3.56 mq.
SCOTICO	
E1	2.33 mq.
E2	0.44 mq.
Totale:	2.77 mq.
BONIFICA	
F1	3.50 mq.
F2	0.66 mq.
Totale:	4.16 mq.
USURA	
a1	9.78 ml.
VEGETALE	
b1	0.83 ml.
b2	1.37 ml.
Totale:	2.20 ml.
PREPARAZIONE PIANO DI POSA	
f1	0.75 ml.



PROGRESSIVE TERRENO	-20.00	-17.95	-16.19	-14.43	-10.07	-9.59	-8.37	2.32	4.70	11.42	12.81	14.91	15.47	19.51	20.00
PARZIALI TERRENO		2.05	1.76	1.76	4.36	0.48	1.22	10.69	2.38	6.72	1.39	2.10	0.56	4.04	0.49
QUOTE TERRENO	118.21	118.20	118.19	118.17	117.84	117.82	117.83	117.89	117.88	117.85	117.85	117.86	117.86	117.85	117.85
PROGRESSIVE PROGETTO					-5.03	-4.03	0.00	3.75	4.75						
PARZIALI PROGETTO					1.00	4.03	3.75	1.00							
QUOTE PROGETTO					118.30	118.33	118.47	118.59	118.63						

PROFILO Svi_11-Rampa_AB

SEZIONE A16

PROGRESSIVA 409.52

STERRI E RIPORTI

S1 0.05 mq.
 R1 0.75 mq.
 R2 0.05 mq.
 R3 3.05 mq.
 R4 2.33 mq.
 Totale R: 6.18 mq.
 SCOTICO

E1 2.18 mq.
 E2 0.44 mq.
 Totale: 2.62 mq.

BONIFICA

F1 3.25 mq.
 F2 0.65 mq.
 Totale: 3.90 mq.

USURA

a1 9.52 ml.

VEGETALE

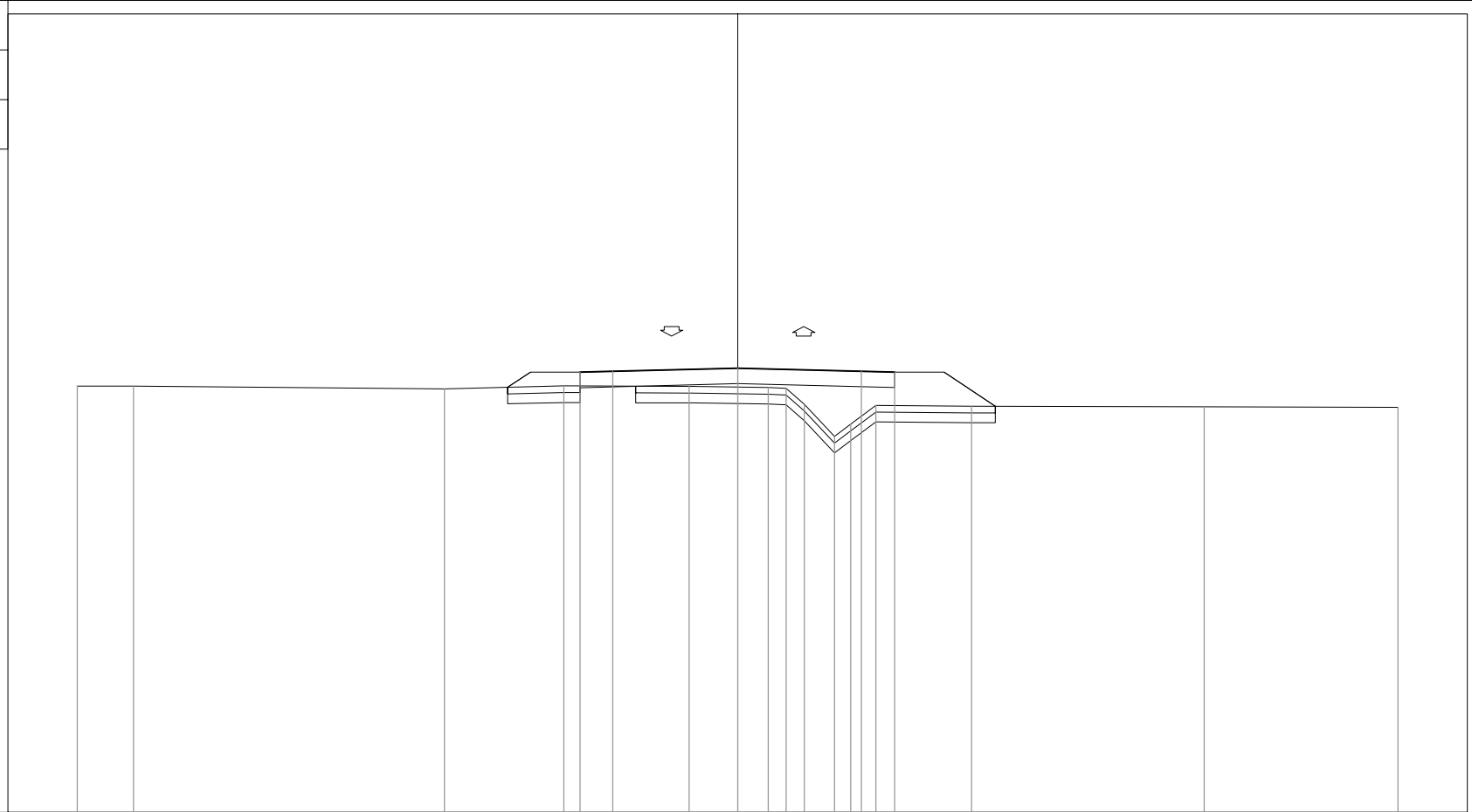
b1 0.83 ml.

b2 1.87 ml.

Totale: 2.70 ml.

PREPARAZIONE PIANO DI POSA

f1 1.69 ml.



PROGRESSIVE TERRENO	-20.00	-18.30		-8.88	-5.27		-1.47	0.92	1.47	2.02	2.93	3.42	4.19	7.09		14.12		20.00
PARZIALI TERRENO	1.70		9.42	3.61	3.80		2.39	0.55	0.55	0.91	0.49	0.77	2.90		7.03		5.88	
QUOTE TERRENO	117.92	117.92		117.83	117.92		117.91	117.87	117.85	117.37	116.39	116.76	117.33	117.30		117.29		117.27
PROGRESSIVE PROGETTO					-4.77	-3.78		0.00				3.75	4.75					
PARZIALI PROGETTO					0.99		3.78			3.75		1.00						
QUOTE PROGETTO					118.34	118.36		118.46				118.37	118.34					

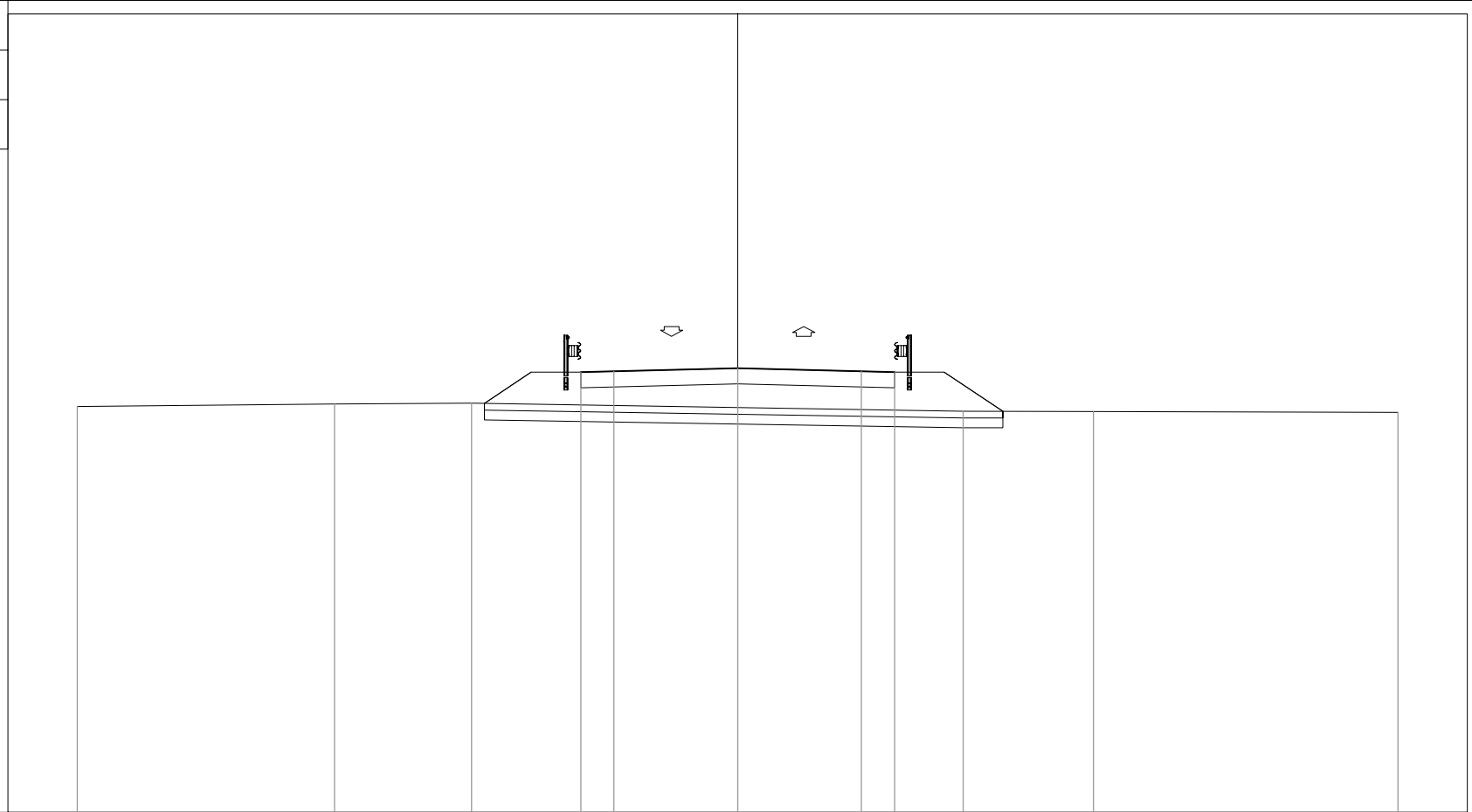
PROFILO Svi_11-Rampa_AB

SEZIONE A17

PROGRESSIVA 429.52

STERRI E RIPORTI

R1	2.15 mq.
R2	0.96 mq.
R3	8.18 mq.
Totale R:	11.29 mq.
SCOTICO	
E1	3.15 mq.
BONIFICA	
F1	4.70 mq.
USURA	
a1	9.50 ml.
VEGETALE	
b1	1.71 ml.
b2	2.14 ml.
Totale:	3.85 ml.



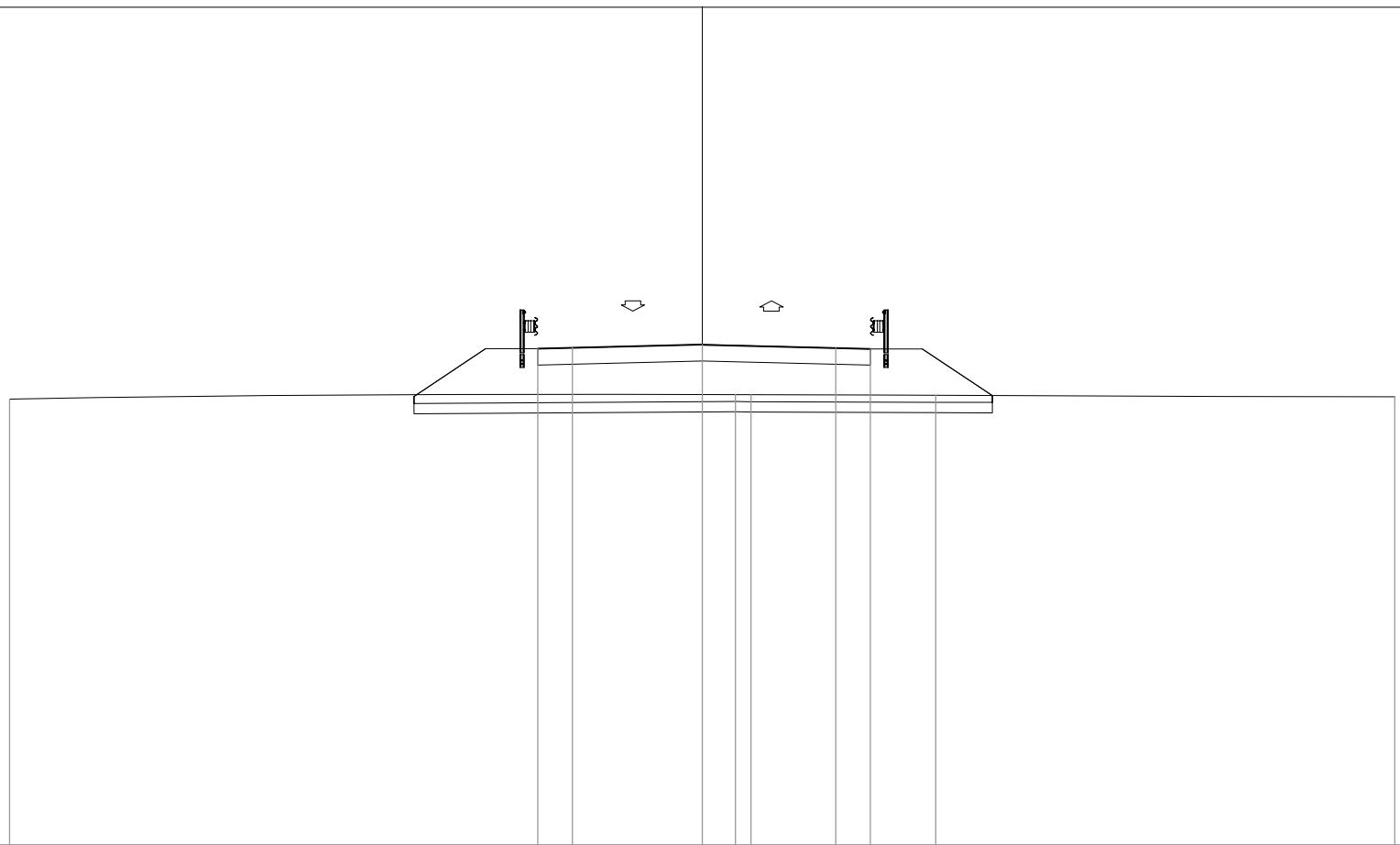
PROGRESSIVE TERRENO	-20.00	-12.21	-8.06		6.83	10.78	20.00	
PARZIALI TERRENO		7.79	4.15	14.89	3.95	9.22		
QUOTE TERRENO	117.30	117.37	117.40		117.15	117.14	117.12	
PROGRESSIVE PROGETTO				-4.75	-3.75	0.00	3.75	4.75
PARZIALI PROGETTO				1.00	3.75	3.75	1.00	
QUOTE PROGETTO				118.34	118.36	118.46	118.36	118.34

PROFILO Svi_11-Rampa_AB

SEZIONE A18

PROGRESSIVA 450.44

STERRI E RIPORTI	
R1	15.71 mq.
SCOTICO	
E1	3.34 mq.
BONIFICA	
F1	5.00 mq.
USURA	
a1	9.61 ml.
VEGETALE	
b1	2.49 ml.
b2	2.42 ml.
Totale:	4.91 ml.



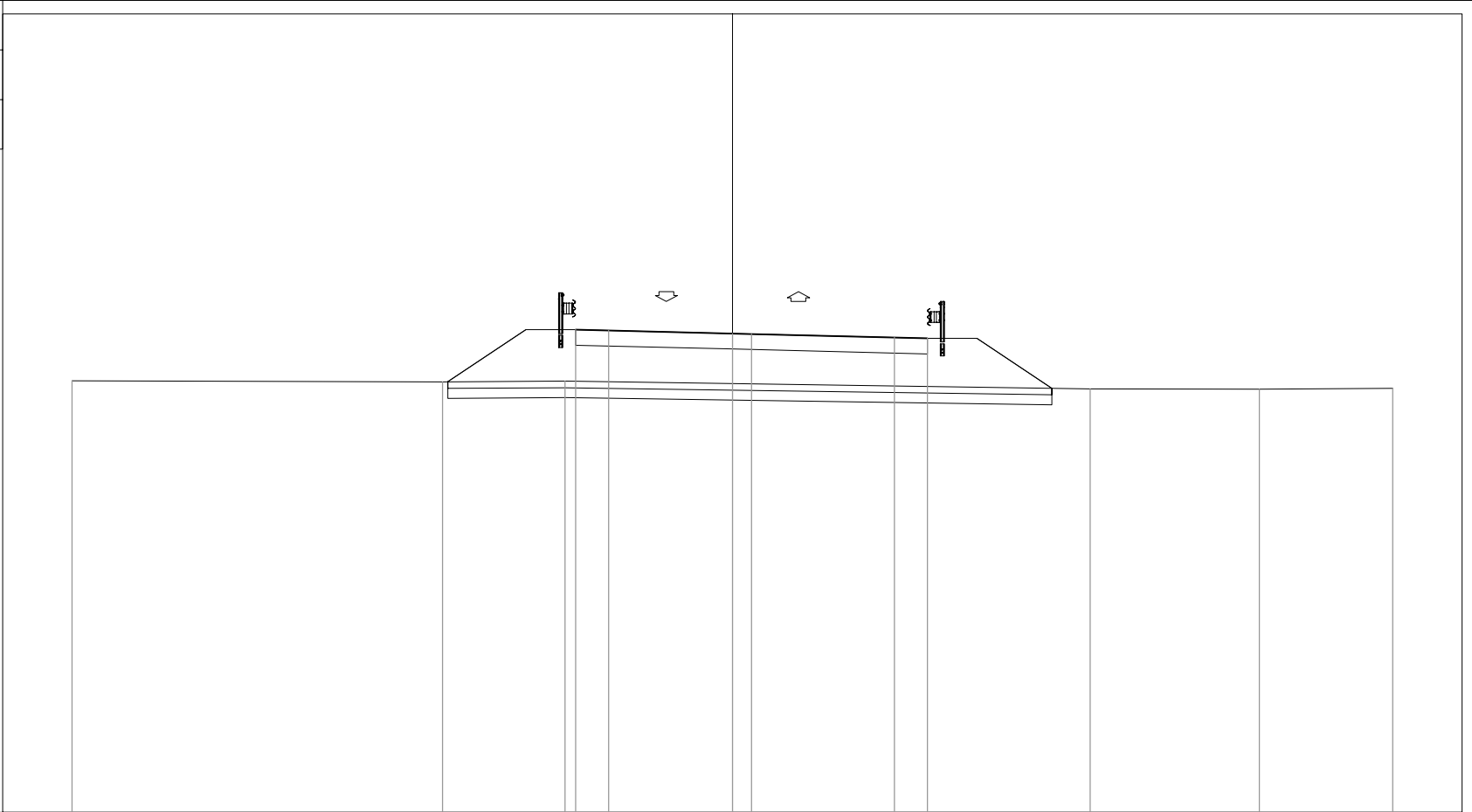
PROGRESSIVE TERRENO	-20.00			0.96	1.41		6.74		20.00
PARZIALI TERRENO		20.96		0.45		5.33		13.26	
QUOTE TERRENO	116.88			117.01	117.01		116.99		116.95
PROGRESSIVE PROGETTO			-4.75		0.00		3.86		4.86
PARZIALI PROGETTO			1.00	3.75		3.86	1.00		
QUOTE PROGETTO		118.34	118.36		118.45		118.36	118.33	

PROFILO Svi_11-Rampa_AB

SEZIONE A19

PROGRESSIVA 470.47

STERRI E RIPORTI	
R1	19.09 mq.
SCOTICO	
E1	3.66 mq.
BONIFICA	
F1	5.49 mq.
USURA	
a1	10.66 ml.
VEGETALE	
b1	2.83 ml.
b2	2.73 ml.
Totale:	5.56 ml.



104

200
200

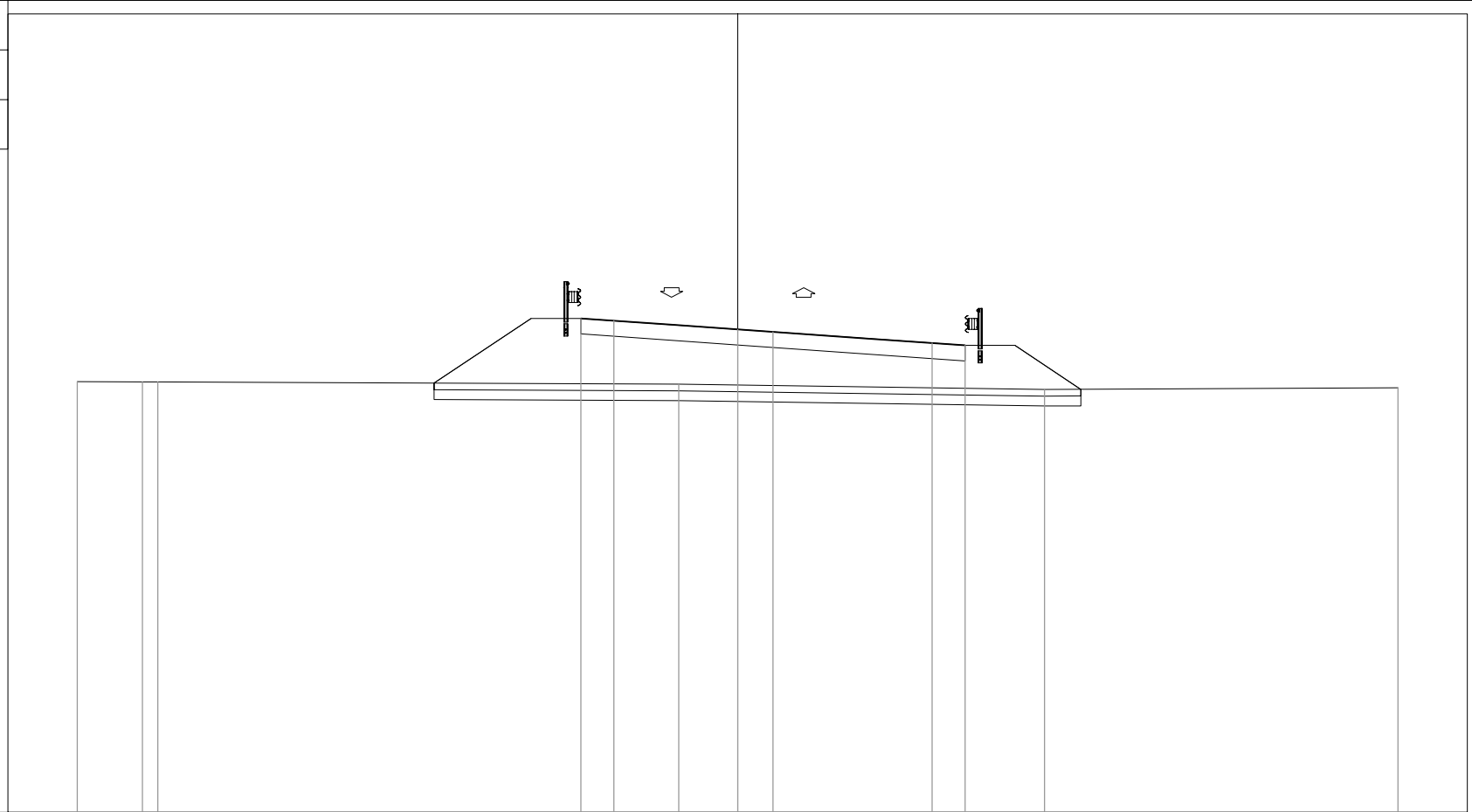
PROGRESSIVE TERRENO	-20.00	-8.78	-5.07		10.84	15.95	20.00
PARZIALI TERRENO		11.22	3.71		15.91	5.11	4.05
QUOTE TERRENO	117.08	117.05	117.07		116.83	116.82	116.85
PROGRESSIVE PROGETTO			-4.75	-3.75	0.00	4.91	5.91
PARZIALI PROGETTO			1.00	3.75	0.58	4.33	1.00
QUOTE PROGETTO			118.62	118.60	118.51	118.39	118.36

PROFILO Svi_11-Rampa_AB

SEZIONE A20

PROGRESSIVA 489.44

STERRI E RIPORTI	
R1	22.62 mq.
SCOTICO	
E1	3.92 mq.
BONIFICA	
F1	5.87 mq.
USURA	
a1	11.64 ml.
VEGETALE	
b1	3.53 ml.
b2	2.40 ml.
Totale:	5.93 ml.



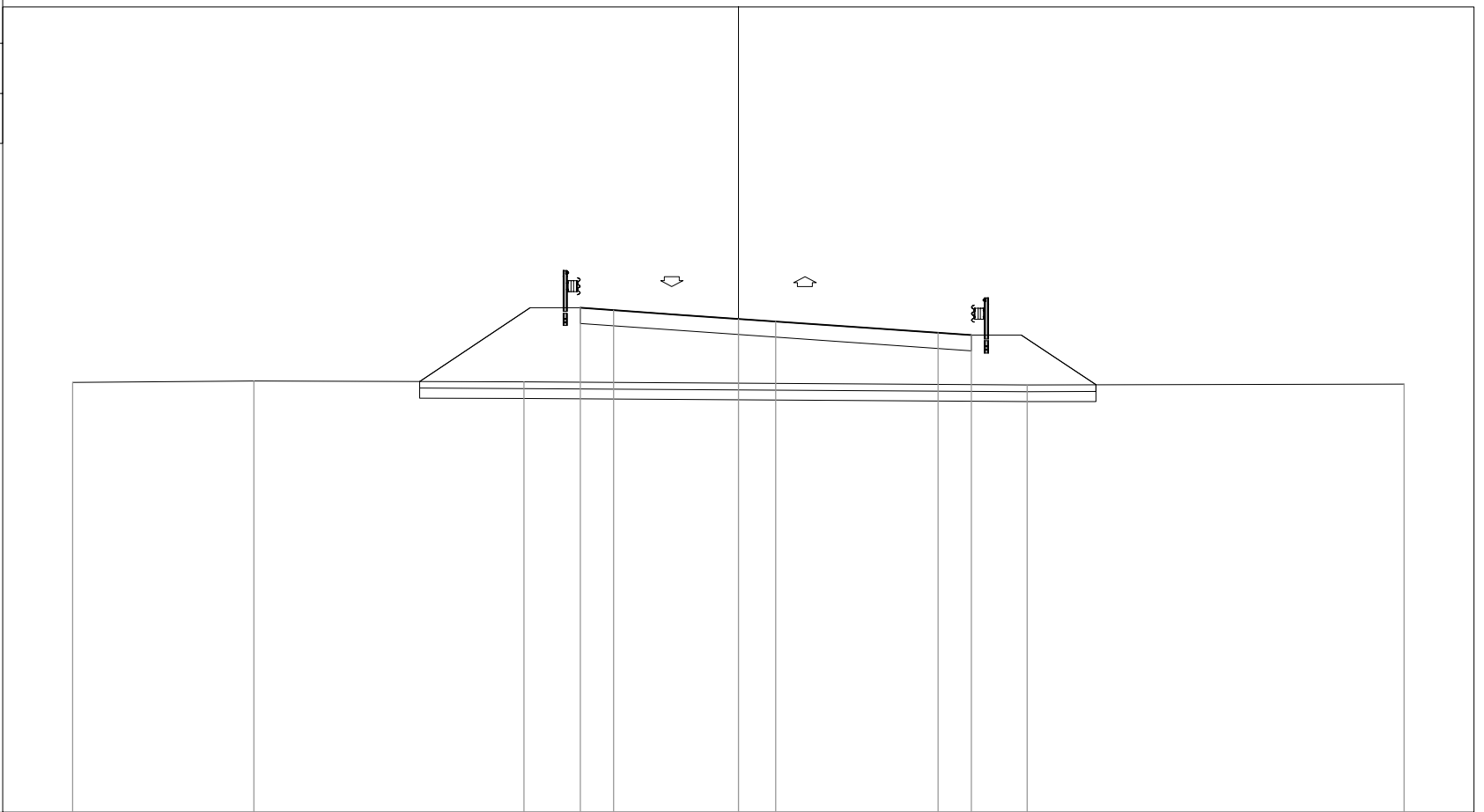
PROGRESSIVE TERRENO	-20.00	-18.03	-17.56	-1.78	9.30	20.00	
PARZIALI TERRENO	1.97	0.47	15.78	11.08	10.70		
QUOTE TERRENO	117.05	117.04	117.04	116.98	116.81	116.86	
PROGRESSIVE PROGETTO		-4.75	-3.75	0.00	1.07	5.89	6.89
PARZIALI PROGETTO		1.00	3.75	1.07	4.82	1.00	
QUOTE PROGETTO		118.97	118.90	118.63	118.56	118.22	118.15

PROFILO Svi_11-Rampa_AB

SEZIONE A21

PROGRESSIVA 516.45

STERRI E RIPIRTI	
R1	27.38 mq.
SCOTICO	
E1	4.06 mq.
BONIFICA	
F1	6.10 mq.
USURA	
a1	11.75 ml.
VEGETALE	
b1	3.99 ml.
b2	2.69 ml.
Totale:	6.68 ml.



104

200

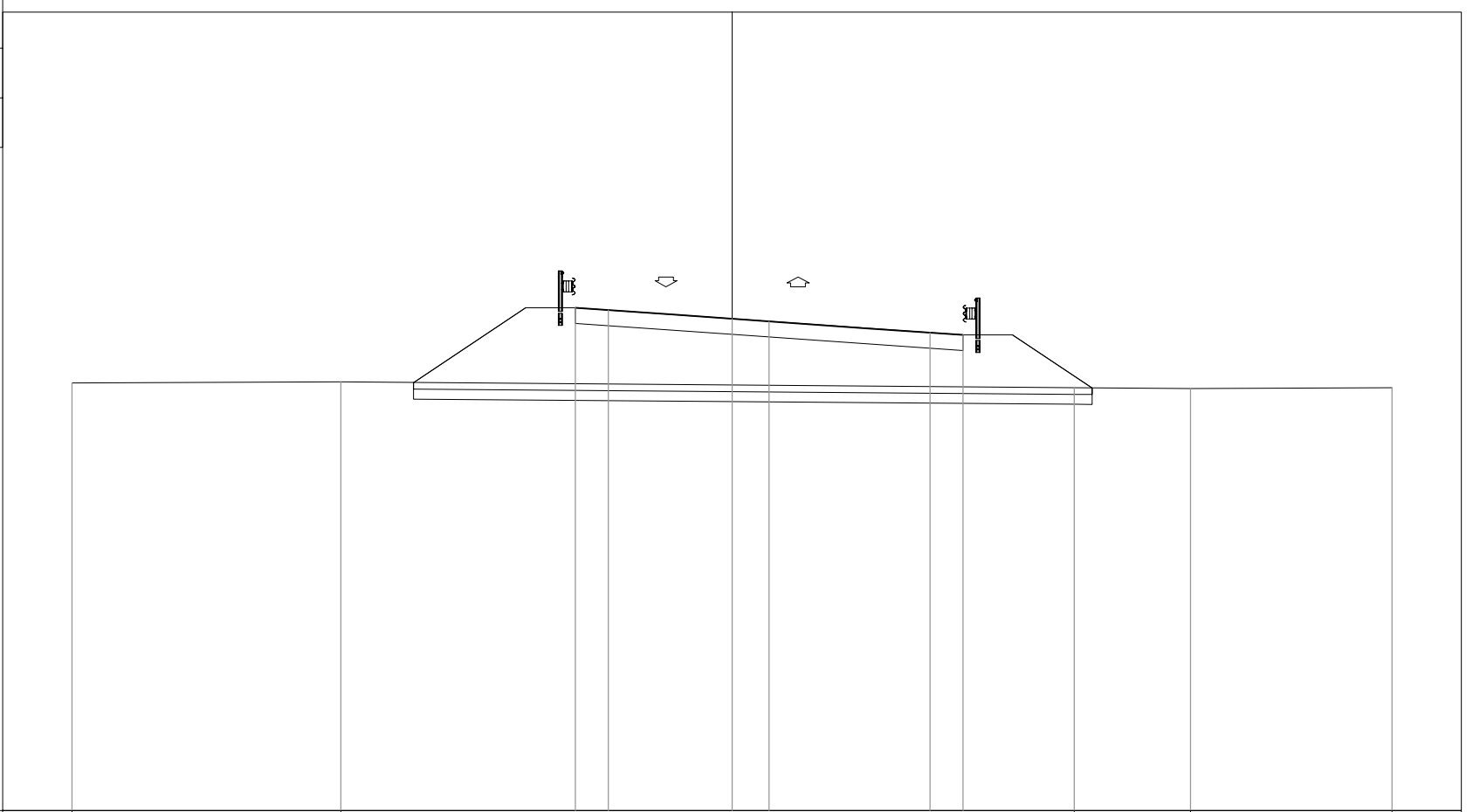
PROGRESSIVE TERRENO	-20.00	-14.55	-6.44			8.67		20.00				
PARZIALI TERRENO		5.45		8.11			15.11		11.33			
QUOTE TERRENO	116.92		116.96		116.93			116.84		116.87		
PROGRESSIVE PROGETTO					-4.75	-3.75		0.00	1.13		6.00	7.00
PARZIALI PROGETTO					1.00	3.75		1.13	4.87		1.00	
QUOTE PROGETTO					119.16	119.09		118.83	118.75		118.41	118.34

PROFILO Svi_11-Rampa_AB

SEZIONE A22

PROGRESSIVA 543.42

STERRI E RIPORTI	
R1	28.91 mq.
SCOTICO	
E1	4.12 mq.
BONIFICA	
F1	6.16 mq.
USURA	
a1	11.75 ml.
VEGETALE	
b1	4.09 ml.
b2	2.89 ml.
Totale:	6.98 ml.



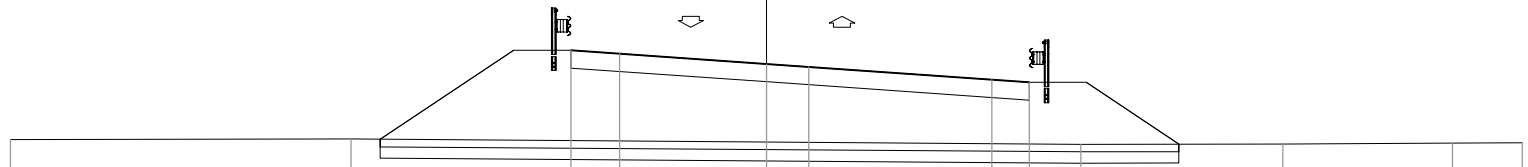
PROGRESSIVE TERRENO	-20.00	-11.85			10.37	13.89	20.00	
PARZIALI TERRENO		8.15		22.22		3.52	6.11	
QUOTE TERRENO	116.96	116.99			116.81	116.79	116.82	
PROGRESSIVE PROGETTO			-4.75	-3.75	0.00	1.12	6.00	7.00
PARZIALI PROGETTO			1.00	3.75	1.12	4.88	1.00	
QUOTE PROGETTO			119.24	119.17	118.90	118.83	118.48	118.41

PROFILO Svi_11-Rampa_AB

SEZIONE A23

PROGRESSIVA 559.49

STERRI E RIPORTI	
R1	30.97 mq.
SCOTICO	
E1	4.23 mq.
BONIFICA	
F1	6.34 mq.
USURA	
a1	12.13 ml.
VEGETALE	
b1	4.25 ml.
b2	2.95 ml.
Totale:	7.20 ml.



104

200
200

PROGRESSIVE TERRENO	-20.00	-10.99				8.32	13.66	18.15	20.00
PARZIALI TERRENO		9.01		19.31		5.34	4.49	1.85	
QUOTE TERRENO	116.94	116.95				116.81	116.82	116.84	116.85
PROGRESSIVE PROGETTO			-5.17	-3.89	0.00	1.12	5.96	6.96	
PARZIALI PROGETTO			1.28	3.89	1.12	4.84	1.00		
QUOTE PROGETTO			119.30	119.20	118.93	118.85	118.52	118.45	

PROFILO Svi_11-Rampa_AB

SEZIONE A24

PROGRESSIVA 570.07

STERRI E RIPORTI
 R1 14.67 mq.
 SCOTICO
 E1 2.22 mq.
 BONIFICA
 F1 3.33 mq.
 USURA
 a1 7.13 ml.
 VEGETALE
 b1 2.97 ml.

TRACCIATO PRINCIPALE

104
 200 200

PROGRESSIVE TERRENO	-20.00	-5.46	-4.46	13.22	20.00
PARZIALI TERRENO	14.54	1.00	17.68	6.78	
QUOTE TERRENO	116.84	116.88	116.88	116.87	116.89
PROGRESSIVE PROGETTO		-0.95	0.00	5.20	6.18
PARZIALI PROGETTO		0.95	0.67	4.53	0.98
QUOTE PROGETTO		119.02	118.95	118.90	118.59
				118.52	

PROFILO Svi_11-Rampa_AB

SEZIONE A25

PROGRESSIVA 597.40

STERRI E RIPORTI

R1 18.37 mq.

SCOTICO E1 2.85 mq.

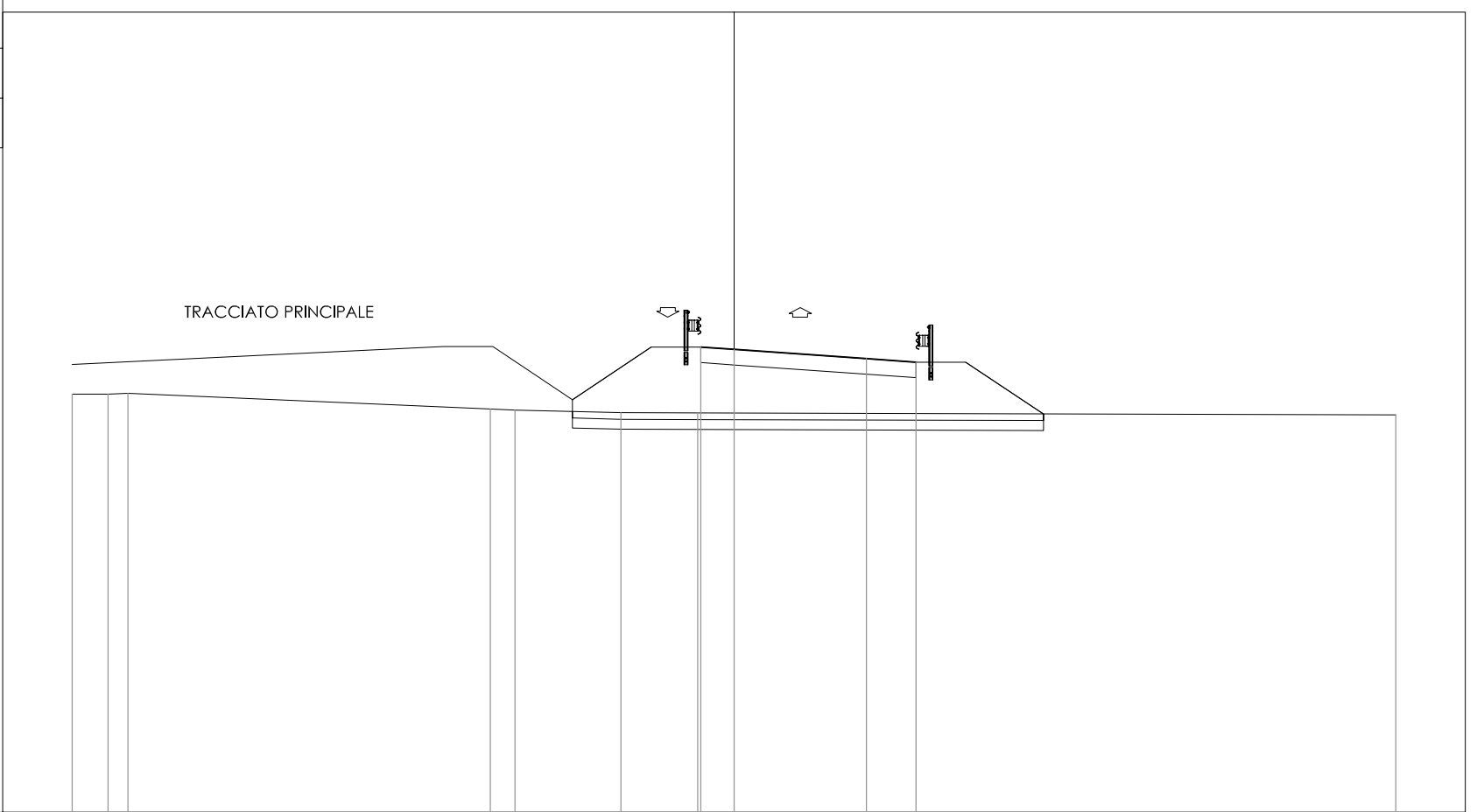
BONIFICA F1 4.27 mq.

USURA a3 6.50 ml.

VEGETALE b1 2.86 ml.

b2 2.82 ml.

Totale: 5.68 ml.



PROGRESSIVE TERRENO	-20.00	-18.91	-18.31		-7.36	-6.62		-3.42	-1.10					20.00
PARZIALI TERRENO	1.09	0.60		10.95	0.74		3.20		2.32					21.10
QUOTE TERRENO	117.64	117.64	117.67		117.20	117.16		117.09	117.08					117.01
PROGRESSIVE PROGETTO									-1.00	0.00		4.00	5.50	
PARZIALI PROGETTO									1.00		4.00		1.50	
QUOTE PROGETTO									119.07	119.00		118.72	118.61	

PROFILO Svi_11-Rampa_AB

SEZIONE A26

PROGRESSIVA 609.97

STERRI E RIPORTI
 R1 10.55 mq.
 SCOTICO
 E1 1.85 mq.
 BONIFICA
 F1 2.78 mq.
 USURA
 a2 5.35 ml.
 VEGETALE
 b1 2.88 ml.

TRACCIATO PRINCIPALE

105

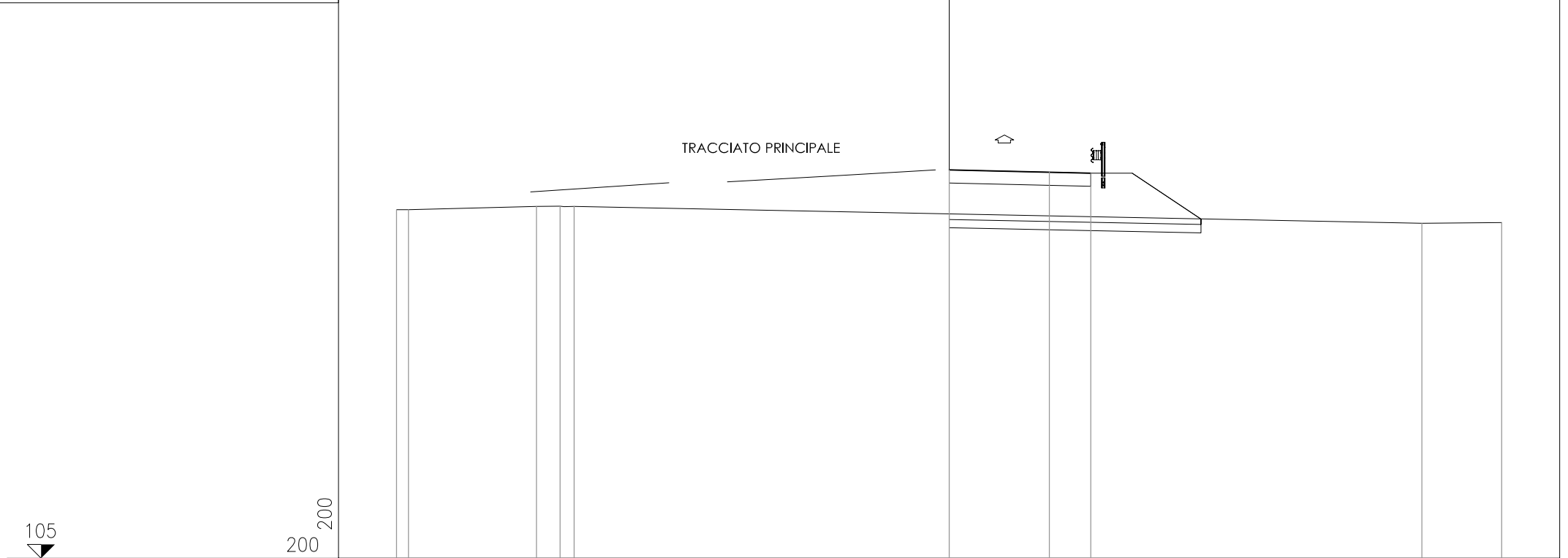
200
200

PROGRESSIVE TERRENO	-20.00	-19.01	-14.12	-7.87	-6.56		13.50	20.00
PARZIALI TERRENO	0.99	4.89	6.25	1.31	20.06		6.50	
QUOTE TERRENO	117.69	117.71	117.71	117.41	117.35		117.11	117.07
PROGRESSIVE PROGETTO					0.00	3.85	5.35	
PARZIALI PROGETTO					3.85	1.50		
QUOTE PROGETTO					119.02	118.83	118.76	

PROFILO Svi_11-Rampa_AB

SEZIONE A27

PROGRESSIVA 625.62

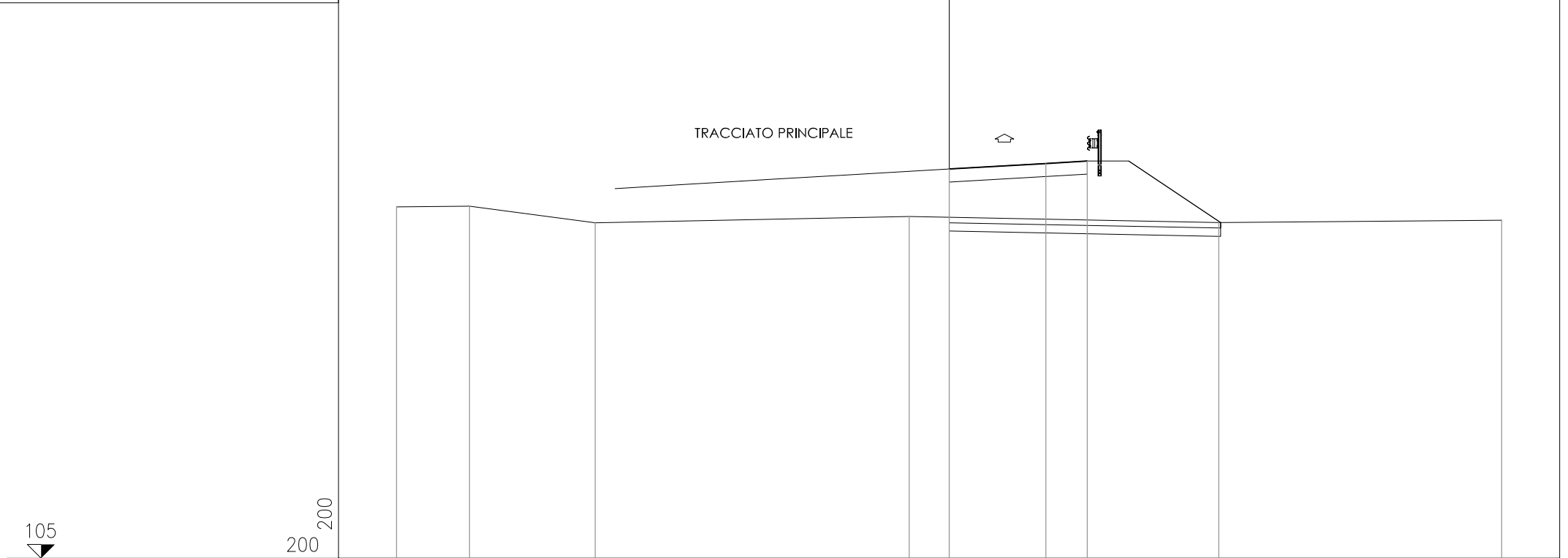


PROGRESSIVE TERRENO	-20.00	-19.57	-14.94	-14.08	-13.57	17.11	20.00
PARZIALI TERRENO	0.43	4.63	0.86	0.51	30.68	2.89	
QUOTE TERRENO	117.61	117.62	117.73	117.74	117.73	117.12	117.14
PROGRESSIVE PROGETTO					0.00	3.63	5.13
PARZIALI PROGETTO					3.63	1.50	
QUOTE PROGETTO					119.05	118.97	118.93

PROFILO Svi_11-Rampa_AB

SEZIONE A28

PROGRESSIVA 645.56



PROGRESSIVE TERRENO	-20.00	-17.36	-12.81	-1.45	9.76	20.00
PARZIALI TERRENO	2.64	4.55	11.36	11.21	10.24	
QUOTE TERRENO	117.71	117.74	117.14	117.37	117.15	117.23
PROGRESSIVE PROGETTO				0.00	3.50	5.00
PARZIALI PROGETTO				3.50	1.50	
QUOTE PROGETTO				119.08	119.28	119.37

PROFILO Svi_11-Rampa_AB

SEZIONE A29

PROGRESSIVA 646.55

TRACCIATO PRINCIPALE

105

200
200

PROGRESSIVE TERRENO	-20.00	-17.58	-12.77	-0.87	9.36	19.56	20.00
PARZIALI TERRENO	2.42	4.81	11.90	10.23	10.20	0.44	
QUOTE TERRENO	117.71	117.74	117.11	117.35	117.15	117.24	117.24
PROGRESSIVE PROGETTO				0.00	3.50	5.00	
PARZIALI PROGETTO				3.50	1.50		
QUOTE PROGETTO				119.09	119.29	119.37	

*Sezioni trasversali
Rampa CD*

PROFILO Svi_11-Rampa_CD

SEZIONE 1

PROGRESSIVA 0.00

STERRI E RIPORTI
 R1 8.09 mq.
 SCOTICO
 E1 1.64 mq.
 BONIFICA
 F1 2.47 mq.
 USURA
 a3 4.50 ml.
 VEGETALE
 b1 1.78 ml.

TRACCIATO PRINCIPALE

105
 200
 200

PROGRESSIVE TERRENO	-20.00	-18.08	-14.32	-10.47	-4.63		5.46	10.58	11.03	12.94	20.00
PARZIALI TERRENO	1.92	3.76	3.85	5.84	10.09	5.12	0.45	1.91	7.06		
QUOTE TERRENO	117.20	117.19	117.16	117.24	117.12	117.08	117.71	117.74	117.73	117.67	
PROGRESSIVE PROGETTO						0.00	3.50	4.50			
PARZIALI PROGETTO						3.50	1.00				
QUOTE PROGETTO						118.66	118.46	118.40			

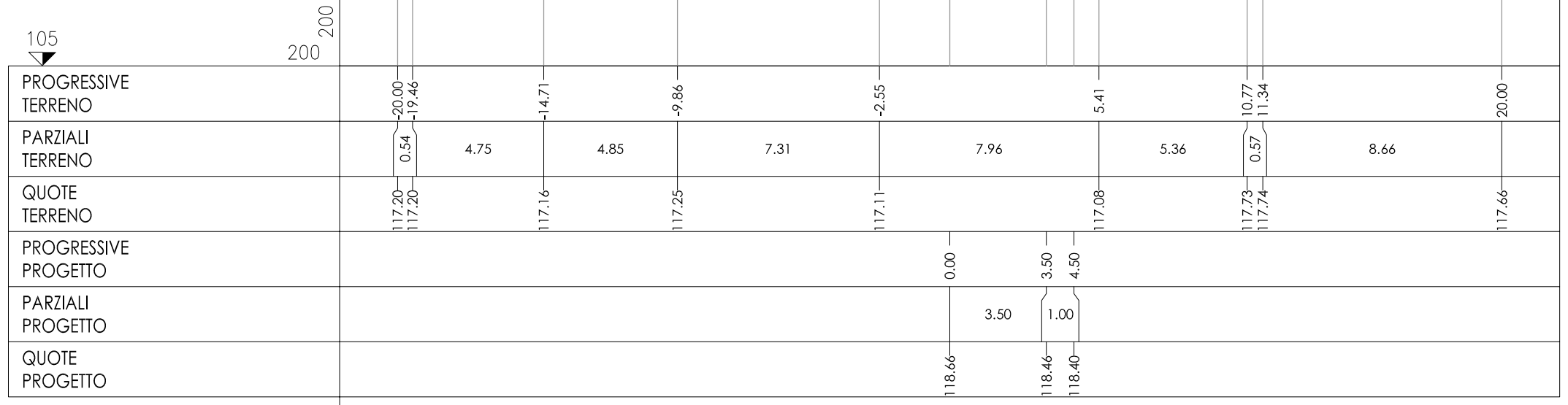
PROFILO Svi_11-Rampa_CD

SEZIONE 2

PROGRESSIVA 1.00

STERRI E RIPORTI
 R1 8.07 mq.
 SCOTICO
 E1 1.65 mq.
 BONIFICA
 F1 2.46 mq.
 USURA
 α3 4.50 ml.
 VEGETALE
 b1 1.77 ml.

TRACCIATO PRINCIPALE



PROFILO Svi_11-Rampa_CD

SEZIONE 3

PROGRESSIVA 7.41

STERRI E RIPORTI
 R1 7.09 mq.
 SCOTICO
 E1 1.63 mq.
 BONIFICA
 F1 2.43 mq.
 USURA
 a3 4.56 ml.
 VEGETALE
 b1 1.56 ml.

105
 200
 200

TRACCIATO PRINCIPALE

PROGRESSIVE TERRENO	-20.00	-17.37		-6.04		5.28	9.85	12.42	20.00
PARZIALI TERRENO	2.63	11.33		11.32	4.57	2.57	7.58		
QUOTE TERRENO	117.17	117.15		117.37		117.14	117.74	117.71	117.62
PROGRESSIVE PROGETTO				0.00	3.57	4.56			
PARZIALI PROGETTO				3.57	0.99				
QUOTE PROGETTO				118.65	118.43	118.37			

PROFILO Svi_11-Rampa_CD

SEZIONE 4

PROGRESSIVA 19.39

STERRI E RIPORTI
 R1 4.19 mq.
 SCOTICO
 E1 1.57 mq.
 BONIFICA
 F1 2.33 mq.
 USURA
 α4 4.66 ml.
 VEGETALE
 b1 1.05 ml.

105
 200
 200

TRACCIATO PRINCIPALE

PROGRESSIVE TERRENO	-20.00	0.08	5.09	7.29	20.00
PARZIALI TERRENO		20.08	5.01	2.20	12.71
QUOTE TERRENO	117.20	117.58	117.46	117.74	117.60
PROGRESSIVE PROGETTO		0.00	3.68	4.66	
PARZIALI PROGETTO		3.68	0.98		
QUOTE PROGETTO		118.62	118.38	118.32	

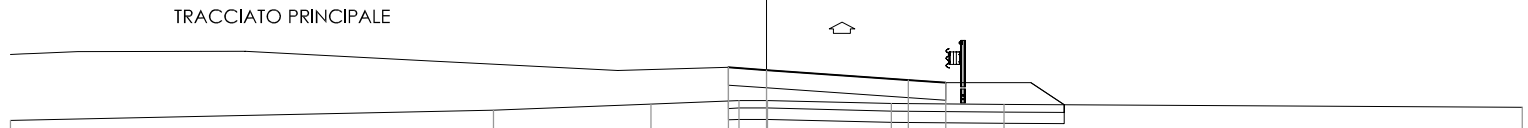
PROFILO Svi_11-Rampa_CD

SEZIONE 5

PROGRESSIVA 37.39

STERRI E RIPORTI
 R1 3.01 mq.
 SCOTICO
 E1 1.77 mq.
 BONIFICA
 F1 2.66 mq.
 USURA
 a1 5.75 ml.
 VEGETALE
 b1 1.06 ml.

105
 200
 200

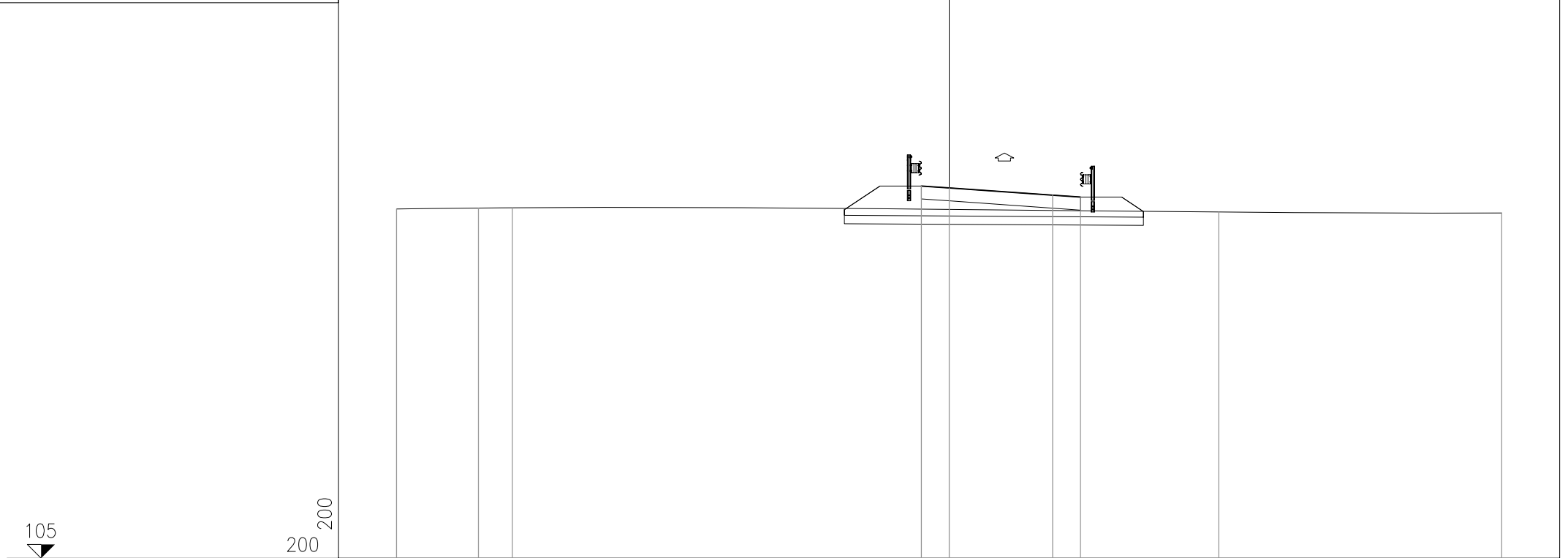


PROGRESSIVE TERRENO	-20.00	-7.22	-3.06	-0.73	0.03	3.31	6.28	20.00
PARZIALI TERRENO		12.78	4.16	2.33	0.76	3.28	2.97	13.72
QUOTE TERRENO	117.19	117.47	117.63	117.72	117.73	117.64	117.62	117.54
PROGRESSIVE PROGETTO				-1.00	0.00	3.75	4.75	
PARZIALI PROGETTO				1.00	3.75	1.00		
QUOTE PROGETTO				118.60	118.53	118.27	118.20	

PROFILO Svi_11-Rampa_CD

SEZIONE 6

PROGRESSIVA 60.16



PROGRESSIVE TERRENO	-20.00	-17.03	-15.81		9.76		20.00
PARZIALI TERRENO	2.97	1.22		25.57		10.24	
QUOTE TERRENO	117.64	117.68	117.68		117.53		117.49
PROGRESSIVE PROGETTO				-1.00	0.00	3.75	4.75
PARZIALI PROGETTO				1.00	3.75	1.00	
QUOTE PROGETTO				118.47	118.40	118.14	118.07

PROFILO Svi_11-Rampa_CD

SEZIONE 7

PROGRESSIVA 84.88

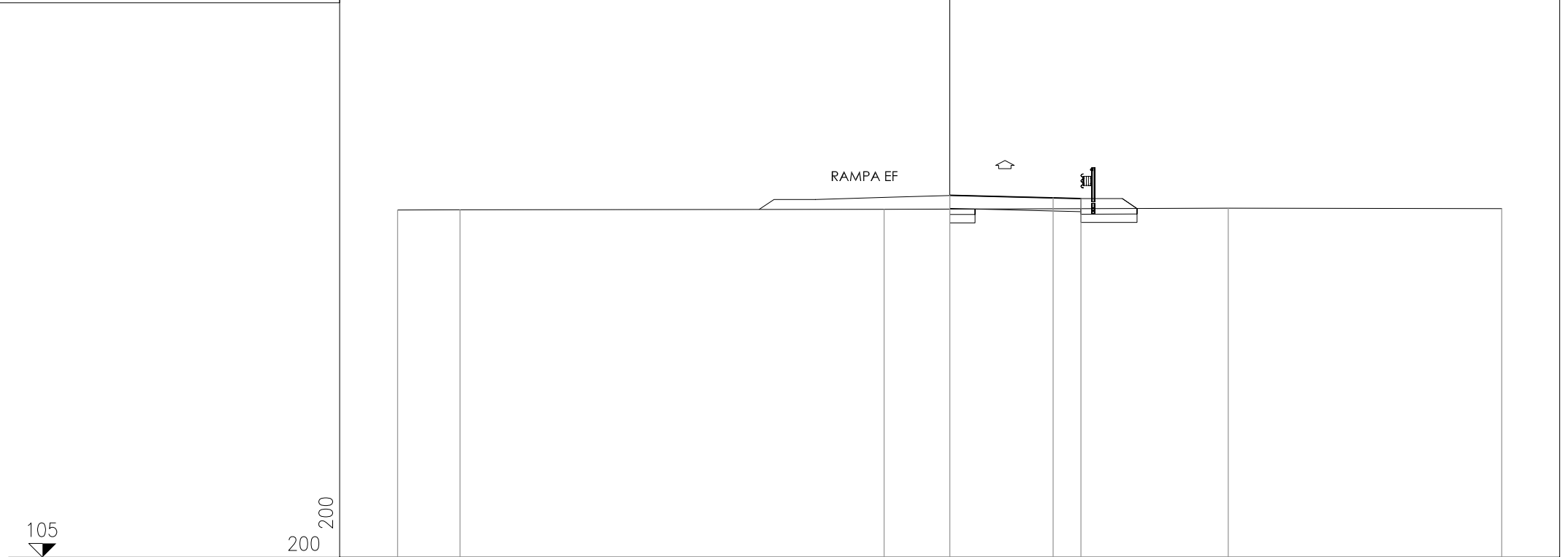


PROGRESSIVE TERRENO	-20.00	3.24	20.00	
PARZIALI TERRENO		23.24	16.76	
QUOTE TERRENO	117.58	117.55	117.54	
PROGRESSIVE PROGETTO		0.00	3.75	4.75
PARZIALI PROGETTO		3.75	1.00	
QUOTE PROGETTO		118.26	118.17	118.14

PROFILO Svi_11-Rampa_CD

SEZIONE 8

PROGRESSIVA 109.76

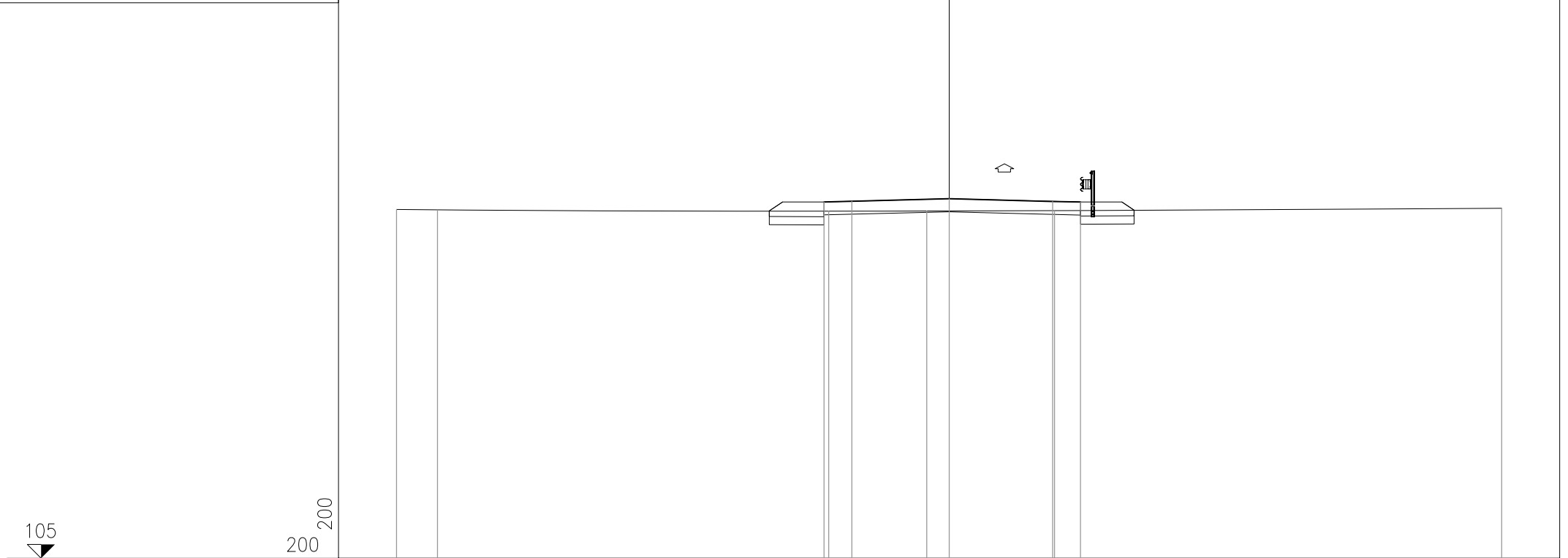


PROGRESSIVE TERRENO	-20.00	-17.74		-2.37		10.09		20.00
PARZIALI TERRENO	2.26		15.37		12.46		9.91	
QUOTE TERRENO	117.59	117.60		117.61		117.65		117.64
PROGRESSIVE PROGETTO				0.00		3.75	4.75	
PARZIALI PROGETTO					3.75	1.00		
QUOTE PROGETTO				118.12		118.02	118.00	

PROFILO Svi_11-Rampa_CD

SEZIONE 9

PROGRESSIVA 129.76

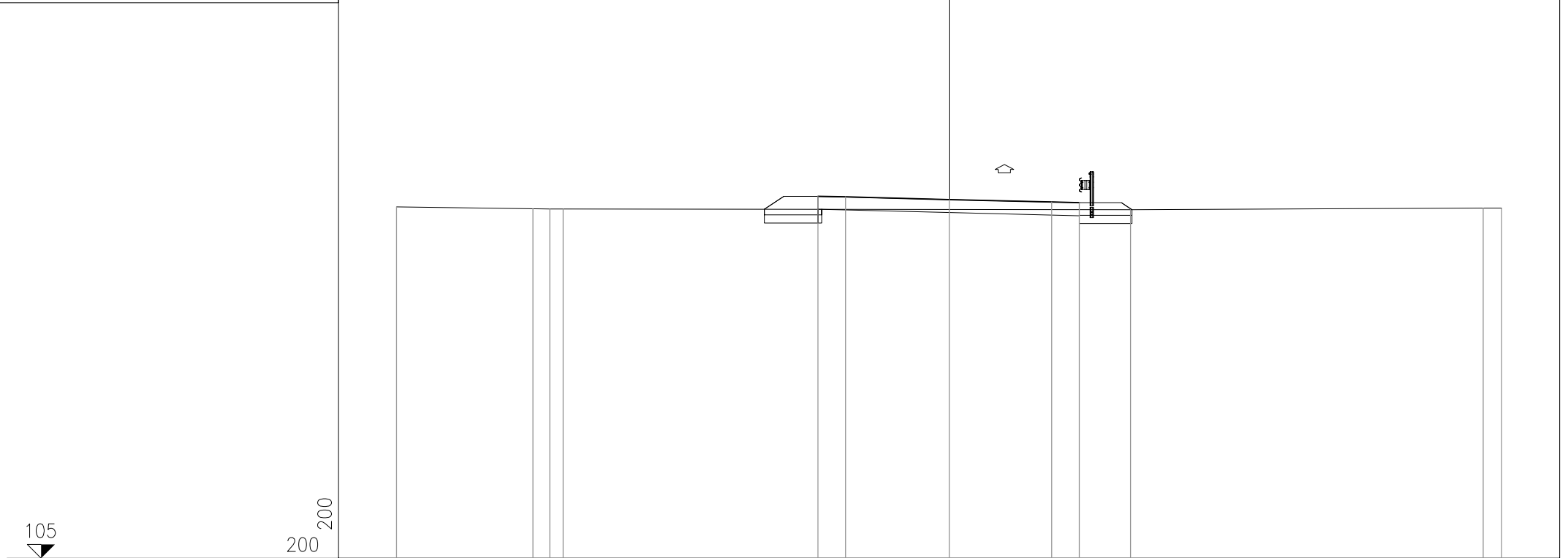


PROGRESSIVE TERRENO	-20.00	-18.52	-4.36	-0.81	3.81	20.00	
PARZIALI TERRENO	1.48	14.16	3.55	4.62	16.19		
QUOTE TERRENO	117.62	117.61	117.56	117.56	117.58	117.66	
PROGRESSIVE PROGETTO			-4.52	-3.52	0.00	3.75	4.75
PARZIALI PROGETTO			1.00	3.52	3.75	1.00	
QUOTE PROGETTO			117.89	117.92	118.01	117.91	117.89

PROFILO Svi_11-Rampa_CD

SEZIONE 10

PROGRESSIVA 143.66

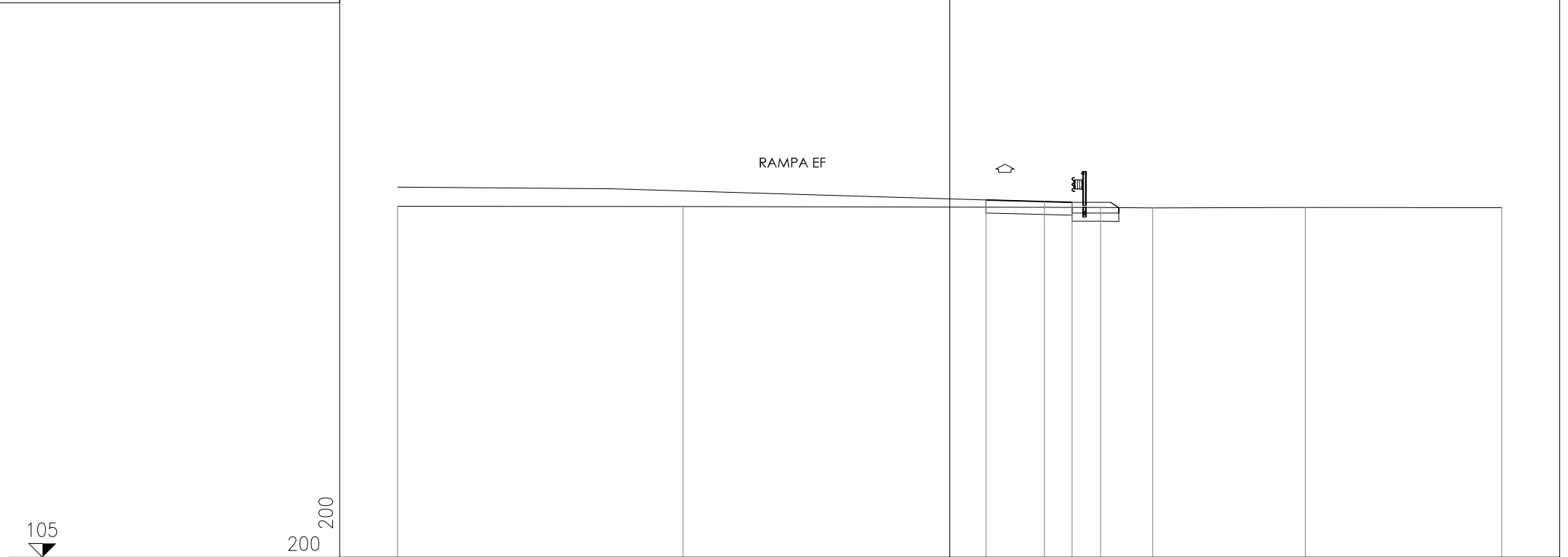


PROGRESSIVE TERRENO	-20.00		-15.06			6.56		19.33	20.00
PARZIALI TERRENO		4.94	0.61	0.48	20.53		12.77	0.67	
QUOTE TERRENO	117.71		117.65	117.64		117.61		117.67	117.67
PROGRESSIVE PROGETTO			-4.75	-3.75	0.00		3.71	4.71	
PARZIALI PROGETTO			1.00	3.75		3.71	1.00		
QUOTE PROGETTO			118.10	118.07	117.98		117.89	117.86	

PROFILO Svi_11-Rampa_CD

SEZIONE 11

PROGRESSIVA 163.40



PROGRESSIVE TERRENO	-20.00	-9.66			5.47	7.36		12.88		20.00
PARZIALI TERRENO		10.34		15.13		1.89	5.52		7.12	
QUOTE TERRENO	117.72		117.71		117.68	117.67		117.68		117.67
PROGRESSIVE PROGETTO					1.31	3.43	4.43			
PARZIALI PROGETTO					2.12	1.00				
QUOTE PROGETTO					117.95	117.89	117.87			