

Anas SpA

Direzione Centrale Progettazione



Regione Lombardia

Provincia di Milano

Legge n. 345/97

Accordo di programma quadro in materia di trasporti

Realizzazione di un sistema integrato di accessibilità ferroviaria e stradale
all'aeroporto di Malpensa 2000

(CONVENZIONE DEL 29.10.1999)

Collegamento tra la S.S.n.11 "Padana Superiore" a Magenta
e la Tangenziale ovest di Milano
Variante di Abbiategrasso sulla S.S.n.494 e adeguamento in sede
del tratto Abbiategrasso Vigevano fino al nuovo ponte sul Ticino

PROGETTO DEFINITIVO - 1° STRALCIO FUNZIONALE

C - PARTE STRADALE

**TRATTA C : ALBAIRATE - OZZERO
SVINCOLI**

**Svincolo n. 11 (Mendosio)
Sezioni trasversali rampe EF/GH/IL e rotatoria sud**

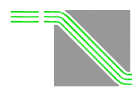
Revisioni	Controllato	Approvato	Data :Dicembre 2008.....	Scala :1:200.....
			Agg.to :Novembre 2014.....	All.to n.C.7.17.5.....

Progettazione :



Società Esercizi Aeroportuali s.p.a.
20090 Aeroporto Milano Linate tel. 02/74851

Progettazione redatta da :



errevia s. r. l.
RICERCA VIABILITÀ AMBIENTE

Centro operativo: 20090 TREZZANO s/N (MI), via Cristoforo Colombo n. 23

Il Progettista :

Il Direttore Tecnico
Dott. Ing. Alberto RINALDI

.....
.....

Visto

La Direzione Centrale Progettazione :

Dott. Ing. Nicola DINNELLA

.....

Visto

Il Responsabile del Procedimento :

Dott. Ing. Domenico PETRUZZELLI

.....

*Sezioni trasversali
Rotatoria sud*

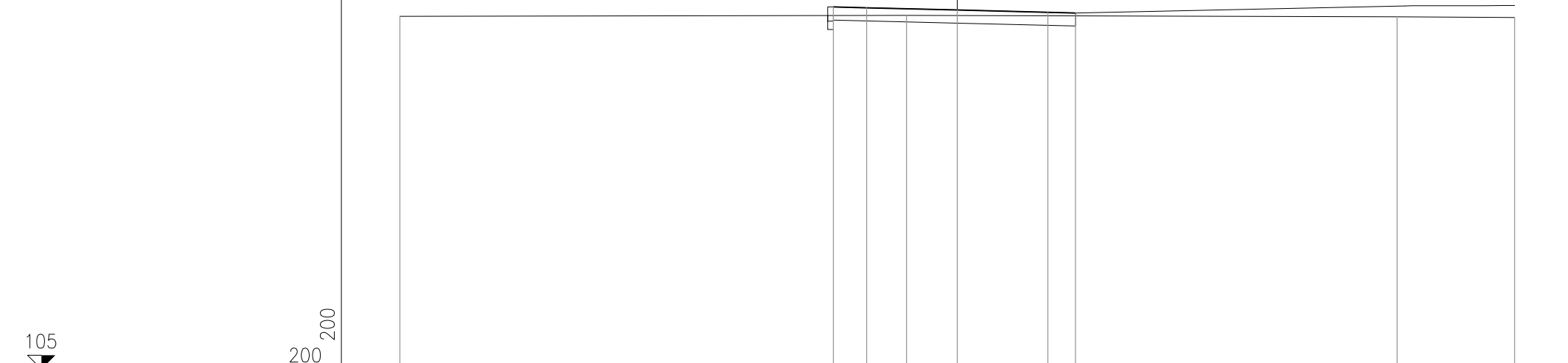
PROFILO Svi_11-Rota_Sud

SEZIONE 1

PROGRESSIVA 0.00

STERRI E RIPORTI

S1	2.34 mq.
R1	0.06 mq.
SCOTICO	
E1	0.04 mq.
BONIFICA	
F1	0.06 mq.
USURA	
a1	8.69 ml.
PREPARAZIONE PIANO DI POSA	
f1	8.69 ml.



PROGRESSIVE TERRENO	-20.00	-1.82	15.78	20.00		
PARZIALI TERRENO	18.18	17.60	4.22			
QUOTE TERRENO	117.67	117.71	117.66	117.64		
PROGRESSIVE PROGETTO		-4.45	-3.25	0.00	3.25	4.24
PARZIALI PROGETTO		1.20	3.25	3.25	0.99	
QUOTE PROGETTO		118.01	117.98	117.90	117.82	117.79

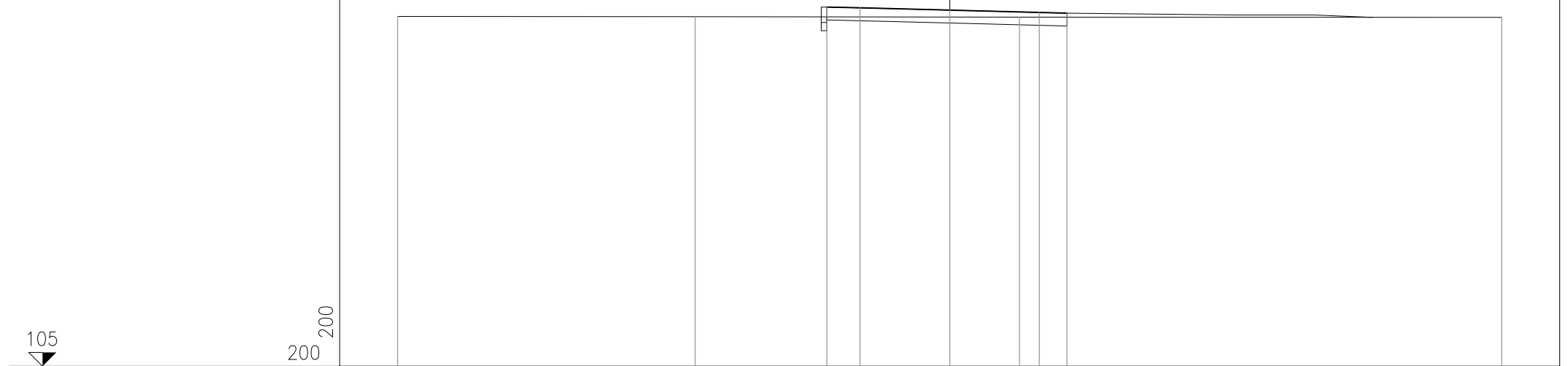
PROFILO Svi_11-Rota_Sud

SEZIONE 2

PROGRESSIVA 20.95

STERRI E RIPORTI

S1 1.84 mq.
 R1 0.07 mq.
 SCOTICO
 E1 0.04 mq.
 BONIFICA
 F1 0.06 mq.
 USURA
 a1 8.69 ml.
 PREPARAZIONE PIANO DI POSA
 f1 8.69 ml.



PROGRESSIVE TERRENO	-20.00	-9.21	2.53	20.00		
PARZIALI TERRENO	10.79	11.74	17.47			
QUOTE TERRENO	117.67	117.66	117.64	117.64		
PROGRESSIVE PROGETTO		-4.45	-3.25	0.00	3.25	4.24
PARZIALI PROGETTO		1.20	3.25	3.25	0.99	
QUOTE PROGETTO		118.01	117.98	117.90	117.82	117.79

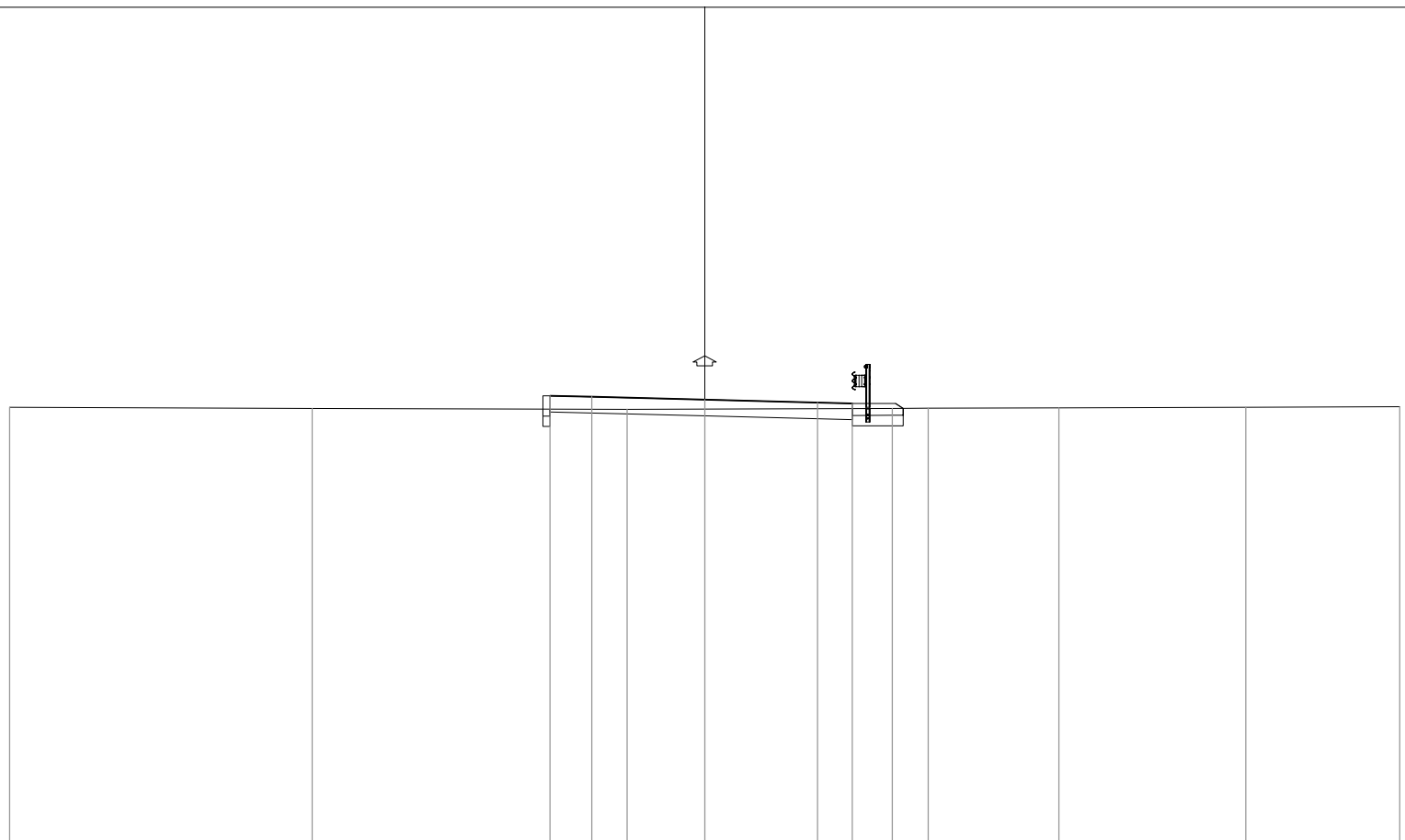
PROFILO Svi_11-Rota_Sud

SEZIONE 3

PROGRESSIVA 40.95

STERRI E RIPORTI

S1	1.72 mq.
R1	0.07 mq.
R2	0.20 mq.
Totale R:	0.27 mq.
SCOTICO	
E1	0.29 mq.
E2	0.04 mq.
Totale:	0.33 mq.
BONIFICA	
F1	0.44 mq.
F2	0.06 mq.
Totale:	0.50 mq.
USURA	
a1	8.69 ml.
VEGETALE	
b1	0.26 ml.
PREPARAZIONE PIANO DI POSA	
f1	8.69 ml.



105

200

PROGRESSIVE TERRENO	-20.00	-11.29	-2.23	5.40	6.43	10.19	15.57	20.00
PARZIALI TERRENO		8.71	9.06	7.63	1.03	3.76	5.38	4.43
QUOTE TERRENO	117.68	117.65	117.62	117.65	117.65	117.66	117.68	117.69
PROGRESSIVE PROGETTO		-4.45	-3.25	0.00	3.25	4.24		
PARZIALI PROGETTO		1.20	3.25	3.25	0.99			
QUOTE PROGETTO		118.01	117.98	117.90	117.82	117.79		

PROFILO Svi_11-Rota_Sud

SEZIONE 4

PROGRESSIVA 60.95

STERRI E RIPORTI

S1	2.18 mq.
R1	0.07 mq.
R2	0.24 mq.
Totale R:	0.31 mq.
SCOTICO	
E1	0.32 mq.
E2	0.04 mq.
Totale:	0.36 mq.
BONIFICA	
F1	0.45 mq.
F2	0.06 mq.
Totale:	0.51 mq.
USURA	
a1	8.69 ml.
PREPARAZIONE PIANO DI POSA	
f1	8.69 ml.

105

200
200

PROGRESSIVE TERRENO	-20.00	-12.35	-5.84	-2.33	5.57	6.53	8.68	10.68	12.25	12.60	12.61	19.04	19.04	20.00
PARZIALI TERRENO		7.65	6.51	3.51	7.90	0.96	2.15	2.00	1.57	0.35	0.01	6.43	0.96	
QUOTE TERRENO	117.68	117.66	117.64	117.67	117.72	117.88	118.15	118.10	118.06	118.31	118.04	118.06	118.33	118.31
PROGRESSIVE PROGETTO			-4.45	-3.25	0.00	3.25	4.24							
PARZIALI PROGETTO			1.20	3.25	3.25	0.99								
QUOTE PROGETTO			118.01	117.98	117.90	117.82	117.79							

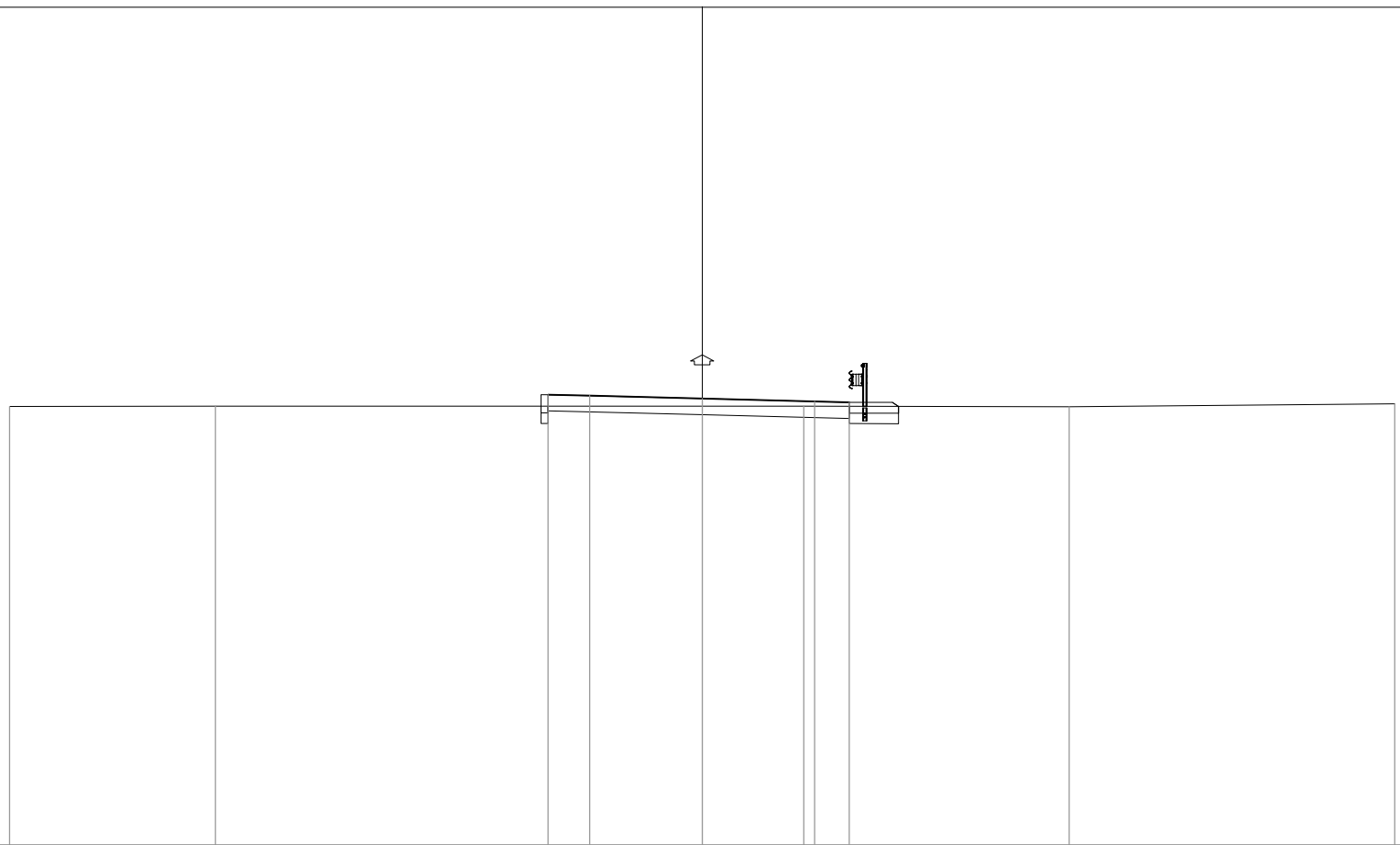
PROFILO Svi_11-Rota_Sud

SEZIONE 5

PROGRESSIVA 80.95

STERRI E RIPORTI

S1	2.16 mq.
R1	0.06 mq.
R2	0.15 mq.
Totale R:	0.21 mq.
SCOTICO	
E1	0.28 mq.
E2	0.04 mq.
Totale:	0.32 mq.
BONIFICA	
F1	0.43 mq.
F2	0.06 mq.
Totale:	0.49 mq.
USURA	
a1	8.69 ml.
VEGETALE	
b1	0.21 ml.
PREPARAZIONE PIANO DI POSA	
f1	8.69 ml.



105

200

PROGRESSIVE TERRENO	-20.00	-14.05		2.93	10.60	20.00
PARZIALI TERRENO	5.95	16.98	7.67	9.40		
QUOTE TERRENO	117.67	117.68		117.68	117.66	117.75
PROGRESSIVE PROGETTO		-4.45	-3.25	0.00	3.25	4.24
PARZIALI PROGETTO		1.20	3.25	3.25	0.99	
QUOTE PROGETTO		118.01	117.98	117.90	117.82	117.79

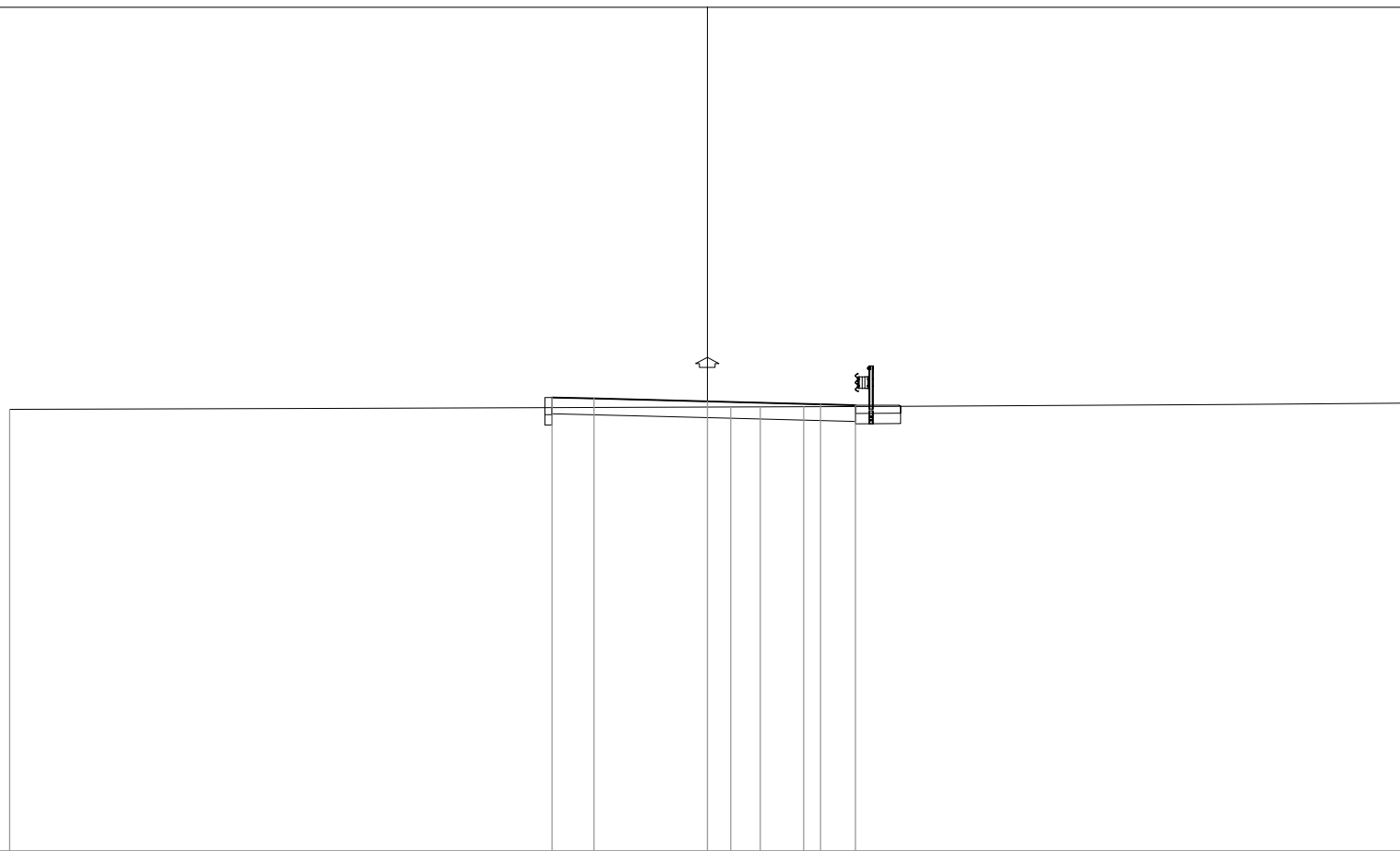
PROFILO Svi_11-Rota_Sud

SEZIONE 6

PROGRESSIVA 100.95

STERRI E RIPORTI

S1	2.66 mq.
R1	0.06 mq.
R2	0.04 mq.
Totale R:	0.10 mq.
SCOTICO	
E1	0.26 mq.
E2	0.04 mq.
Totale:	0.30 mq.
BONIFICA	
F1	0.39 mq.
F2	0.06 mq.
Totale:	0.45 mq.
USURA	
a1	8.69 ml.
VEGETALE	
b1	0.06 ml.
PREPARAZIONE PIANO DI POSA	
f1	8.69 ml.



105

200
200

PROGRESSIVE TERRENO	-20.00			0.67	1.52	2.77		20.00
PARZIALI TERRENO		20.67		0.85	1.25		17.23	
QUOTE TERRENO	117.67			117.74	117.74	117.75		117.85
PROGRESSIVE PROGETTO		-4.45	-3.25	0.00		3.25	4.24	
PARZIALI PROGETTO		1.20	3.25		3.25	0.99		
QUOTE PROGETTO		118.01	117.98	117.90		117.82	117.79	

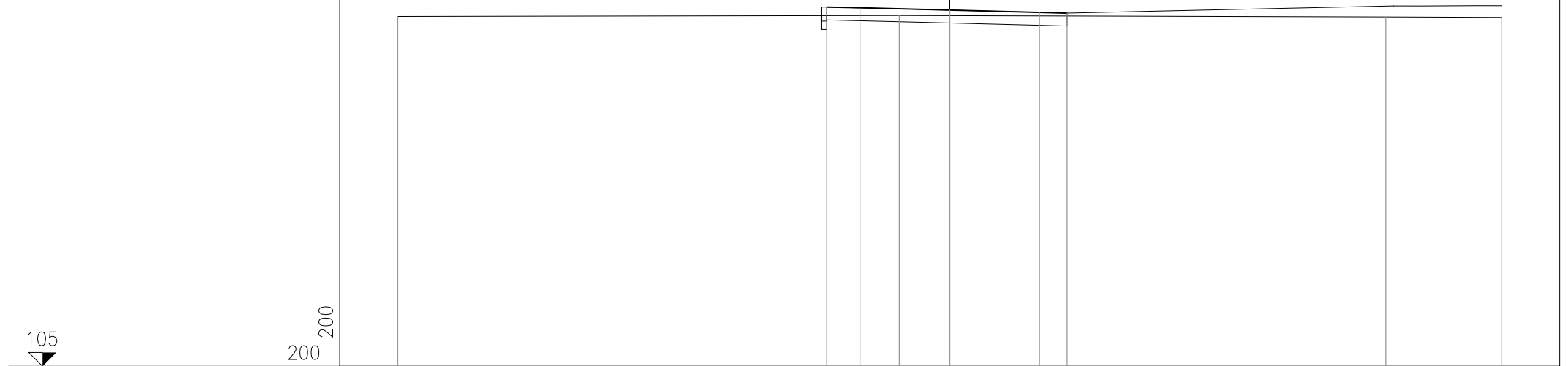
PROFILO Svi_11-Rota_Sud

SEZIONE 7

PROGRESSIVA 120.94

STERRI E RIPORTI

S1 2.35 mq.
 R1 0.06 mq.
 SCOTICO
 E1 0.04 mq.
 BONIFICA
 F1 0.06 mq.
 USURA
 a1 8.69 ml.
 PREPARAZIONE PIANO DI POSA
 f1 8.69 ml.



PROGRESSIVE TERRENO	-20.00		-1.83		15.80	20.00
PARZIALI TERRENO		18.17		17.63	4.20	
QUOTE TERRENO	117.67		117.71		117.66	117.64
PROGRESSIVE PROGETTO		-4.45	-3.25	0.00	3.25	4.24
PARZIALI PROGETTO		1.20	3.25	3.25	0.99	
QUOTE PROGETTO		118.01	117.98	117.90	117.82	117.79

*Sezioni trasversali
Rampa EF*

PROFILO Svi_11-Rampa_EF

SEZIONE C1

PROGRESSIVA 0.00

STERRI E RIPOSTI
S1 1.23 mq.
R1 0.16 mq.
USURA
a1 5.25 ml.
VEGETALE
b1 0.32 ml.
PREPARAZIONE PIANO DI POSA
f1 5.25 ml.



105

200
200

PROGRESSIVE TERRENO	-20.00	-2.67	5.88	20.00
PARZIALI TERRENO		17.33	8.55	14.12
QUOTE TERRENO	117.87	117.93	117.94	117.89
PROGRESSIVE PROGETTO			0.00 2.00 3.50 5.25	
PARZIALI PROGETTO			2.00 1.50 1.75	
QUOTE PROGETTO			118.25 118.20 118.16 118.12	

PROFILO Svi_11-Rampa_EF

SEZIONE C10

PROGRESSIVA 182.08

STERRI E RIPORTI

R1 1.57 mq.
 R2 1.49 mq.
 R3 0.27 mq.
 R4 0.73 mq.
 Totale R: 4.06 mq.

SCOTICO
 E1 0.39 mq.
 E2 2.41 mq.
 Totale: 2.80 mq.

BDNIFICA
 F1 0.58 mq.
 F2 3.60 mq.
 Totale: 4.18 mq.

USURA
 a3 9.50 ml.
 VEGETALE
 b1 0.83 ml.
 b2 1.54 ml.
 Totale: 2.37 ml.

TRACCIATO PRINCIPALE

105
 200
 200

PROGRESSIVE TERRENO	-20.00	-16.60	-13.20		1.77	4.91	5.67	7.82	20.00
PARZIALI TERRENO	3.40	3.40		14.97	3.14	0.76	2.15		12.18
QUOTE TERRENO	117.74	117.62	117.62		117.81	117.86	117.87	117.86	117.98
PROGRESSIVE PROGETTO				-4.75	-3.75	0.00	3.75	4.75	
PARZIALI PROGETTO		1.00	3.75		3.75	1.00			
QUOTE PROGETTO		118.55	118.53		118.45	118.35	118.33		

PROFILO Svi_11-Rampa_EF

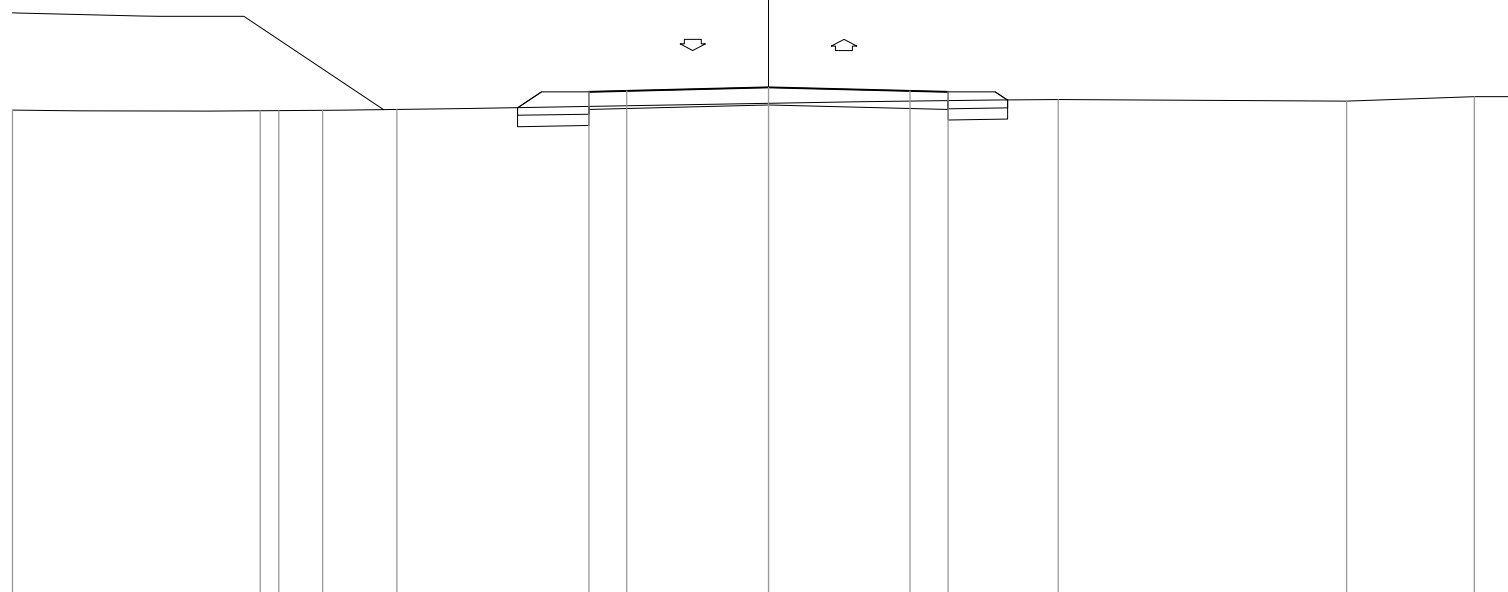
SEZIONE C11

PROGRESSIVA 206.07

STERRI E RIPORTI

S1	0.18 mq.
S2	0.66 mq.
S3	0.00 mq.
Totale S:	0.84 mq.
R1	0.64 mq.
R2	0.34 mq.
Totale R:	0.98 mq.
SCOTICO	
E1	0.31 mq.
E2	0.38 mq.
Totale:	0.69 mq.
BONIFICA	
F1	0.48 mq.
F2	0.56 mq.
Totale:	1.04 mq.
USURA	
a3	9.50 ml.
VEGETALE	
b1	0.40 ml.
b2	0.76 ml.
Totale:	1.16 ml.
PREPARAZIONE PIANO DI POSA	
f1	9.50 ml.

TRACCIATO PRINCIPALE



105

200

PROGRESSIVE TERRENO	-20.00	-13.44	-12.95	-11.79	-9.83	7.67	15.29	18.68	20.00
PARZIALI TERRENO	6.56	0.49	1.16	1.96	17.50	7.62	3.39	1.32	
QUOTE TERRENO	117.84	117.82	117.82	117.84	117.85	118.12	118.08	118.19	118.20
PROGRESSIVE PROGETTO		-4.75	-3.75	0.00	3.75	4.75			
PARZIALI PROGETTO		1.00	3.75	3.75	1.00				
QUOTE PROGETTO		118.33	118.35	118.44	118.35	118.33			

PROFILO Svi_11-Rampa_EF

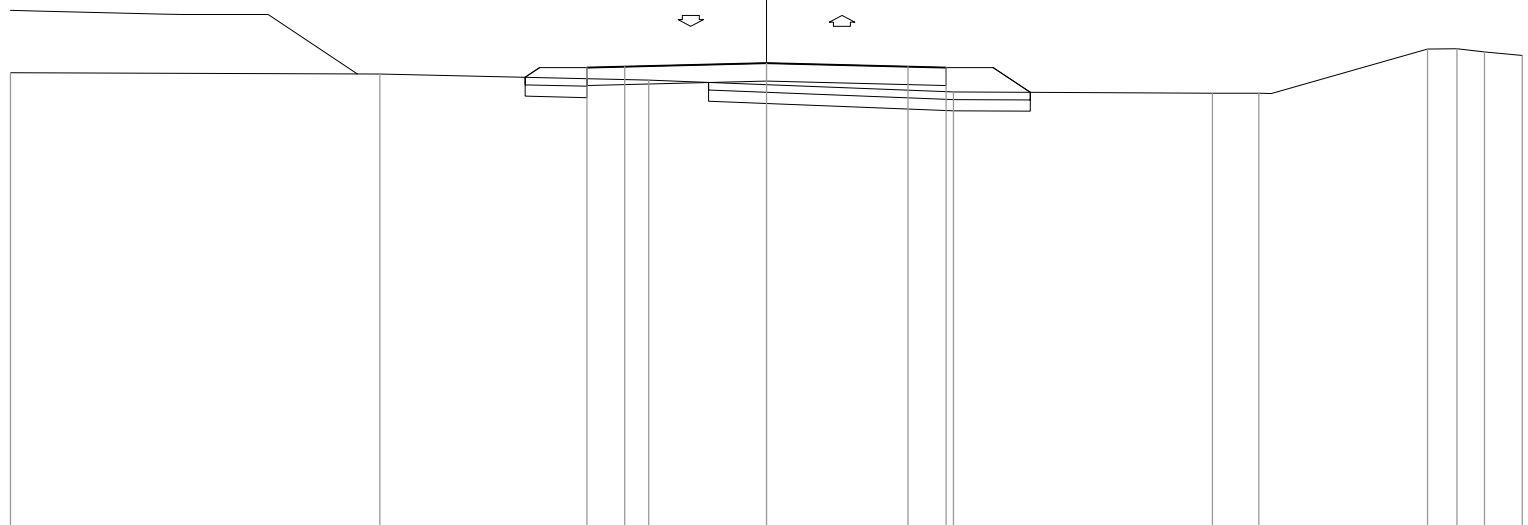
SEZIONE C12

PROGRESSIVA 231.07

STERRI E RIPORTI

S1	0.31 mq.
R1	0.39 mq.
R2	0.68 mq.
R3	1.12 mq.
Totale R:	2.19 mq.
SCOTICO	
E1	1.71 mq.
E2	0.32 mq.
Totale:	2.03 mq.
BDNIFICA	
F1	2.54 mq.
F2	0.49 mq.
Totale:	3.03 mq.
USURA	
a3	9.50 ml.
VEGETALE	
b1	1.18 ml.
b2	0.45 ml.
Totale:	1.63 ml.
PREPARAZIONE PIANO DI POSA	
f1	3.22 ml.

TRACCIATO PRINCIPALE



PROGRESSIVE TERRENO	-20.00	-10.22	-3.11	4.95	11.80	13.03	17.49	18.27	19.00	20.00
PARZIALI TERRENO		9.78	7.11	8.06	6.85	1.23	4.46	0.78	0.73	1.00
QUOTE TERRENO	118.19	118.16	117.99	117.68	117.65	117.64	118.81	118.82	118.74	118.65
PROGRESSIVE PROGETTO			-4.75	-3.75	0.00	3.75	4.75			
PARZIALI PROGETTO			1.00	3.75	3.75	1.00				
QUOTE PROGETTO			118.32	118.35	118.44	118.35	118.32			

PROFILO Svi_11-Rampa_EF

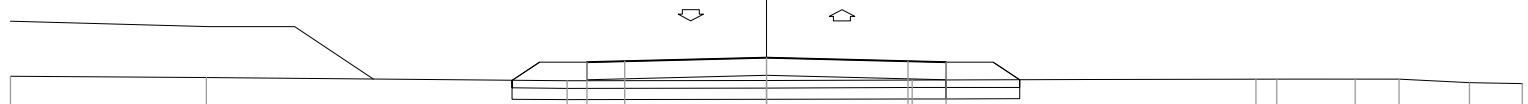
SEZIONE C13

PROGRESSIVA 256.07

STERRI E RIPORTI

R1	0.80 mq.
R2	0.21 mq.
R3	0.53 mq.
R4	0.76 mq.
Totale R:	2.30 mq.
SCOTICO	
E1	2.30 mq.
E2	0.40 mq.
Totale:	2.70 mq.
BDNIFICA	
F1	3.44 mq.
F2	0.58 mq.
Totale:	4.02 mq.
USURA	
a3	9.50 ml.
VEGETALE	
b1	0.85 ml.
b2	0.88 ml.
Totale:	1.73 ml.

TRACCIATO PRINCIPALE



105

200
200

PROGRESSIVE TERRENO	-20.00	-14.81	-5.27	0.01	3.86	12.95	13.50	15.58	16.74	18.60	20.00
PARZIALI TERRENO	5.19	9.54	5.28	3.85	9.09	0.55	2.08	1.16	1.86	1.40	
QUOTE TERRENO	117.94	117.91	117.82	117.83	117.84	117.86	117.86	117.86	117.86	117.77	117.74
PROGRESSIVE PROGETTO			-4.75	-3.75	0.00	3.75	4.75				
PARZIALI PROGETTO			1.00	3.75	3.75	1.00					
QUOTE PROGETTO			118.32	118.34	118.44	118.34	118.32				

PROFILO Svi_11-Rampa_EF

SEZIONE C14

PROGRESSIVA 281.07

STERRI E RIPORTI

S1 0.67 mq.
 R1 0.60 mq.
 R2 0.05 mq.
 R3 0.50 mq.
 Totale R: 1.15 mq.

SCOTICO

E1 0.36 mq.
 E2 0.38 mq.
 Totale: 0.74 mq.

BDNIFICA

F1 0.53 mq.
 F2 0.54 mq.
 Totale: 1.07 mq.

USURA

a3 9.50 ml.

VEGETALE

b1 0.64 ml.

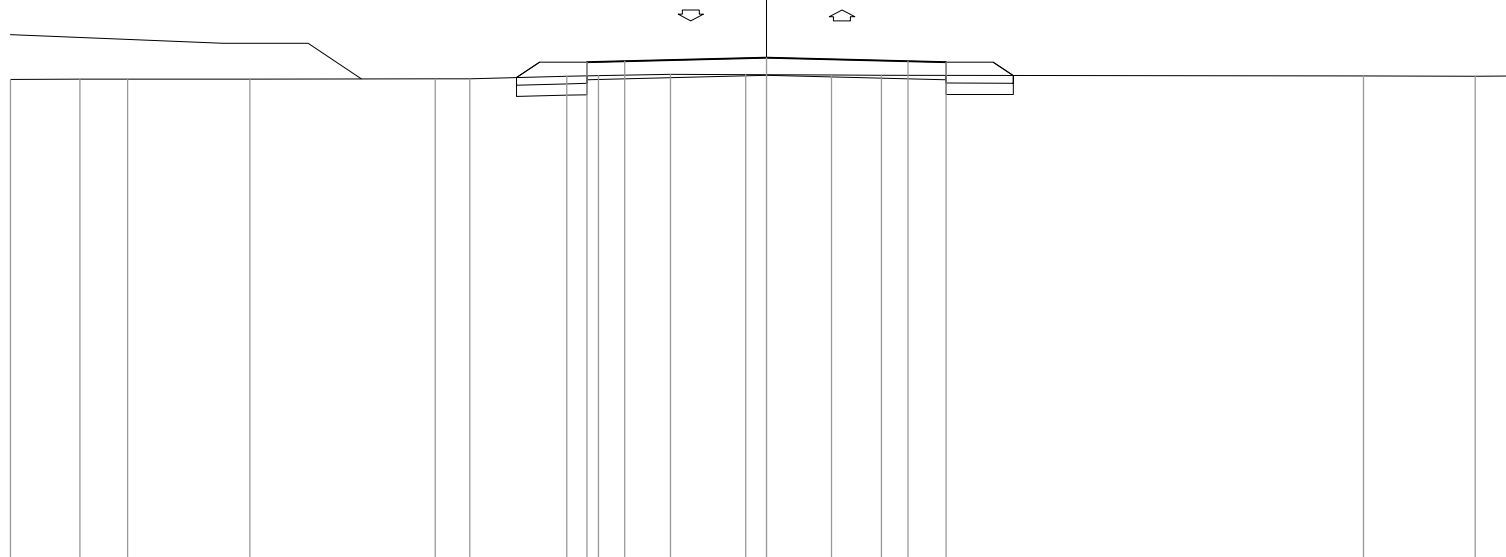
b2 0.73 ml.

Totale: 1.37 ml.

PREPARAZIONE PIANO DI POSA

f1 9.50 ml.

TRACCIATO PRINCIPALE



105

200

PROGRESSIVE TERRENO	-20.00	-18.16	-16.90	-13.66	-8.76	-7.85	-5.28	-4.44	-2.54	-0.55	1.72	3.04	15.80	18.75	20.00
PARZIALI TERRENO	1.84	1.26	3.24	4.90	0.91	2.57	0.84	1.90	1.99	2.27	1.32	12.76	2.95	1.25	
QUOTE TERRENO	117.86	117.86	117.86	117.87	117.88	117.88	117.94	117.96	118.00	117.99	117.97	117.96	117.95	117.94	117.95
PROGRESSIVE PROGETTO							-4.75	-3.75	0.00			3.75	4.75		
PARZIALI PROGETTO							1.00	3.75		3.75		1.00			
QUOTE PROGETTO							118.32	118.34	118.43			118.34	118.32		

PROFILO Svi_11-Rampa_EF

SEZIONE C15

PROGRESSIVA 306.63

STERRI E RIPORTI

S1	1.04 mq.
S2	0.47 mq.
S3	0.03 mq.
Totale S:	1.54 mq.
R1	0.34 mq.
R2	0.36 mq.
R3	0.01 mq.
Totale R:	0.71 mq.
SCOTICO	
E1	0.32 mq.
E2	0.32 mq.
Totale:	0.64 mq.
BONIFICA	
F1	0.49 mq.
F2	0.48 mq.
Totale:	0.97 mq.
USURA	
a3	9.64 ml.
VEGETALE	
b1	0.45 ml.
b2	0.43 ml.
Totale:	0.88 ml.
PREPARAZIONE PIANO DI POSA	
f1	9.64 ml.

TRACCIATO PRINCIPALE

105
200
200

PROGRESSIVE TERRENO	-20.00		-9.67	-9.03	-7.84		-1.54	-0.09		5.37		17.98	20.00
PARZIALI TERRENO		10.33	0.64	1.19		6.30	1.45		5.46		12.61		2.02
QUOTE TERRENO	118.06		118.05	118.06	118.05		118.05	118.04		118.03		118.01	118.01
PROGRESSIVE PROGETTO						-4.75	-3.75	0.00		3.89	4.89		
PARZIALI PROGETTO						1.00	3.75		3.89	1.00			
QUOTE PROGETTO						118.29	118.31	118.41		118.31	118.28		

PROFILO Svi_11-Rampa_EF

SEZIONE C16

PROGRESSIVA 331.13

STERRI E RIPORTI

S1 0.26 mq.
 S2 0.35 mq.
 Totale S: 0.61 mq.
 R1 2.40 mq.
 R2 1.53 mq.
 R3 0.03 mq.
 R4 0.02 mq.
 R5 0.25 mq.
 Totale R: 4.23 mq.

SCOTICO

E1 0.31 mq.
 E2 1.99 mq.
 Totale: 2.30 mq.

BDNIFICA

F1 0.47 mq.
 F2 2.98 mq.
 Totale: 3.45 mq.

USURA

a3 11.16 ml.

VEGETALE

b1 0.37 ml.
 b2 2.27 ml.
 Totale: 2.64 ml.

PREPARAZIONE PIANO DI POSA

f1 4.37 ml.

TRACCIATO PRINCIPALE



PROGRESSIVE TERRENO	-20.00	-15.09	-12.51	-9.73	-3.91	1.35	15.31	19.09	20.00	
PARZIALI TERRENO	4.91	2.58	2.78	5.82	5.26	13.96	3.78	0.91		
QUOTE TERRENO	117.20	117.18	117.24	117.26	117.68	117.71	117.62	117.62	117.63	
PROGRESSIVE PROGETTO					-4.75	-3.75	0.00	0.83	5.41	6.41
PARZIALI PROGETTO					1.00	3.75	0.83	4.58	1.00	
QUOTE PROGETTO					118.65	118.58	118.32	118.26	117.94	117.87

PROFILO Svi_11-Rampa_EF

SEZIONE C17

PROGRESSIVA 351.46

STERRI E RIPORTI

S1	0.02 mq.
S2	1.01 mq.
S3	0.05 mq.
Totale S:	1.08 mq.
R1	2.70 mq.
R2	0.01 mq.
R3	0.08 mq.
Totale R:	2.79 mq.
SCOTICO	
E1	0.27 mq.
E2	1.69 mq.
Totale:	1.96 mq.
BONIFICA	
F1	0.40 mq.
F2	2.52 mq.
Totale:	2.92 mq.
USURA	
a1	11.30 ml.
VEGETALE	
b1	0.12 ml.
b2	1.51 ml.
Totale:	1.63 ml.
PREPARAZIONE PIANO DI POSA	
f1	5.41 ml.



PROGRESSIVE TERRENO	-20.00	-15.94		1.54	3.54		20.00	
PARZIALI TERRENO	4.06	17.48		2.00	16.46			
QUOTE TERRENO	117.31	117.74		117.65	117.67		117.70	
PROGRESSIVE PROGETTO			-4.75	-3.75	0.00	0.90	5.55	6.55
PARZIALI PROGETTO			1.00	3.75	0.90	4.65	1.00	
QUOTE PROGETTO			118.54	118.47	118.20	118.14	117.81	117.74

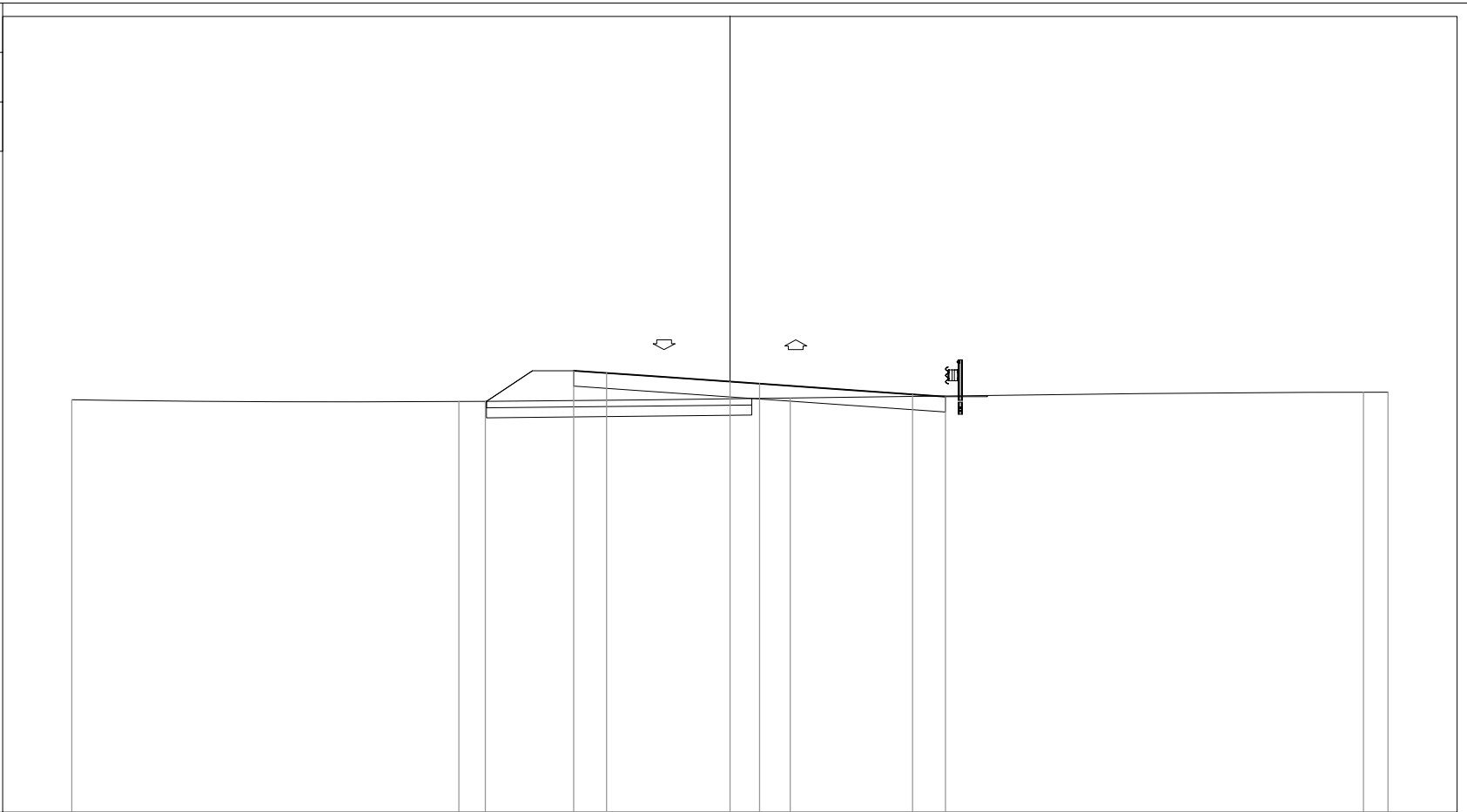
PROFILO Svi_11-Rampa_EF

SEZIONE C18

PROGRESSIVA 369.31

STERRI E RIPORTI

S1	0.01 mq.
S2	1.36 mq.
S3	0.01 mq.
Totale S:	1.38 mq.
R1	2.89 mq.
R2	0.09 mq.
Totale R:	2.98 mq.
SCOTICO	
E1	1.62 mq.
BDNIFICA	
F1	2.42 mq.
USURA	
a1	11.30 ml.
VEGETALE	
b1	0.02 ml.
b2	1.68 ml.
Totale:	1.70 ml.
PREPARAZIONE PIANO DI POSA	
f1	5.89 ml.



PROGRESSIVE TERRENO	-20.00	-8.24	-7.43	1.83	19.25	20.00	
PARZIALI TERRENO	11.76	0.81	9.26	17.42	0.75		
QUOTE TERRENO	117.55	117.49	117.50	117.59	117.77	117.77	
PROGRESSIVE PROGETTO		-4.75	-3.75	0.00	5.55	6.55	
PARZIALI PROGETTO		1.00	3.75	0.90	4.65	1.00	
QUOTE PROGETTO		118.43	118.36	118.10	118.03	117.71	117.64

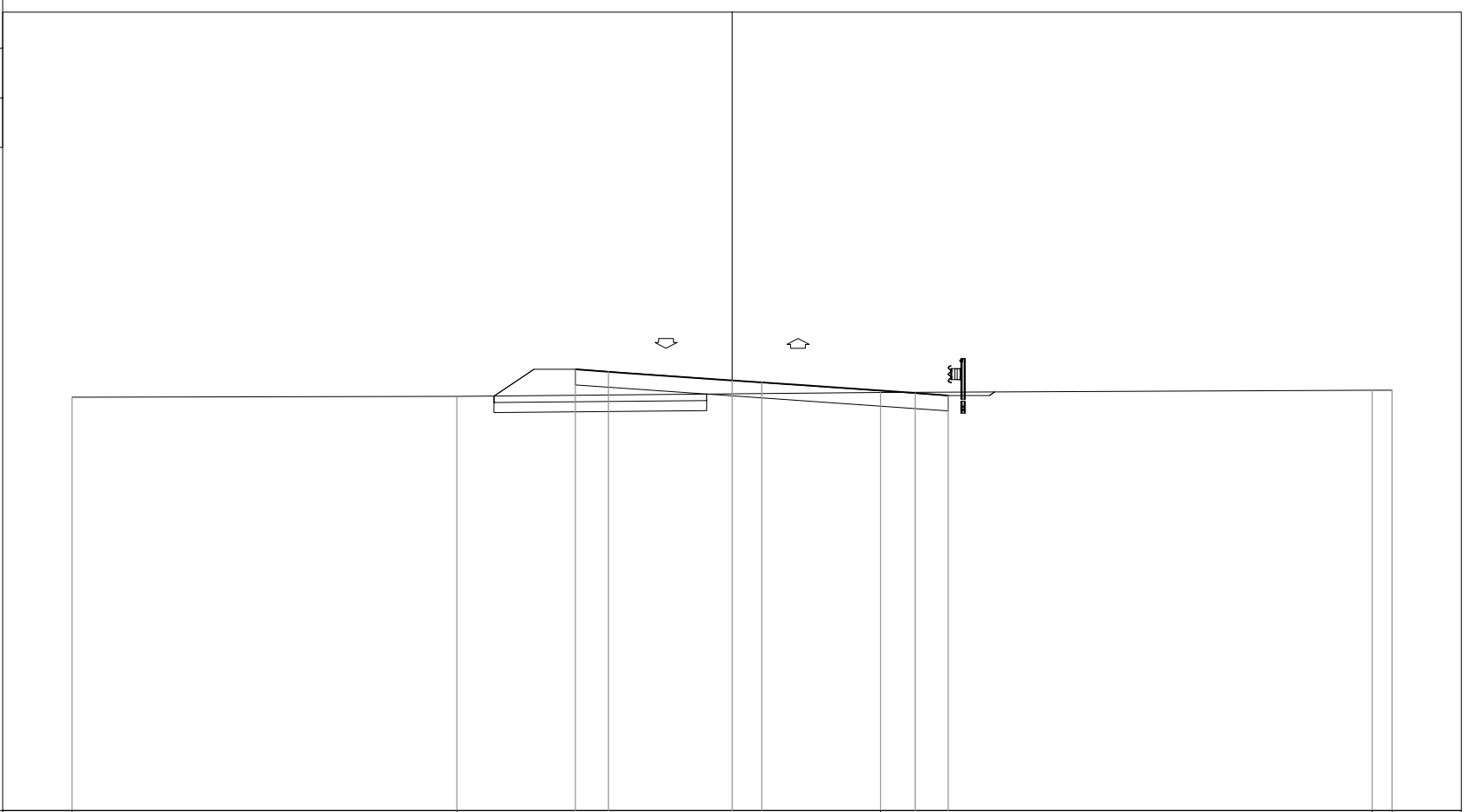
PROFILO Svi_11-Rampa_EF

SEZIONE C19

PROGRESSIVA 388.12

STERRI E RIPORTI

S1	0.08 mq.
S2	2.19 mq.
Totale S:	2.27 mq.
R1	2.04 mq.
R2	0.02 mq.
Totale R:	2.06 mq.
SCOTICO	
E1	1.29 mq.
BONIFICA	
F1	1.93 mq.
USURA	
a1	11.30 ml.
VEGETALE	
b1	0.19 ml.
b2	1.45 ml.
Totale:	1.64 ml.
PREPARAZIONE PIANO DI POSA	
f1	7.34 ml.



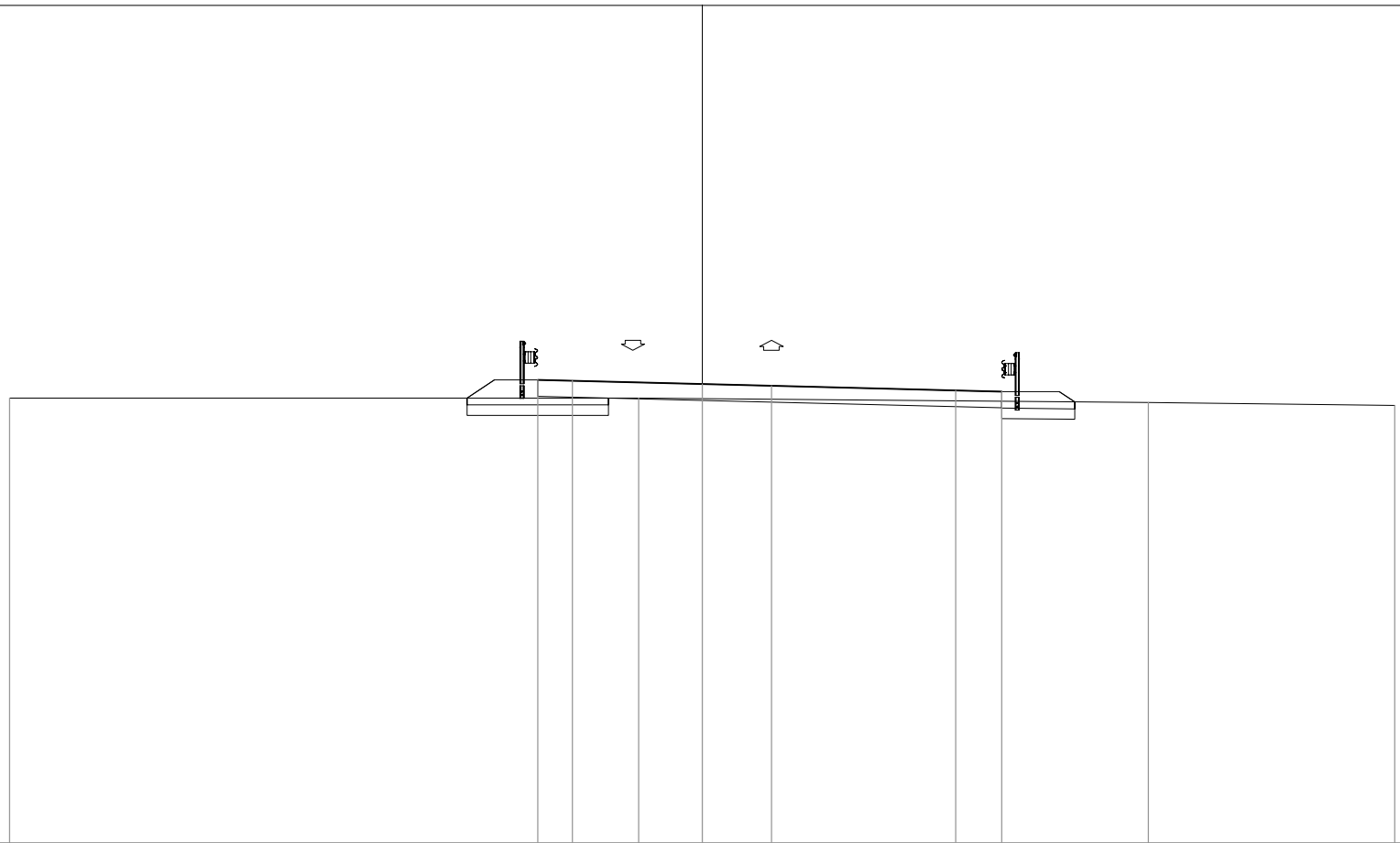
PROGRESSIVE TERRENO	-20.00	-8.33	4.50	19.40	20.00		
PARZIALI TERRENO		11.67	12.83	14.90	0.60		
QUOTE TERRENO	117.53	117.56	117.67	117.74	117.74		
PROGRESSIVE PROGETTO		-4.75	-3.75	0.00	0.90	5.55	6.55
PARZIALI PROGETTO		1.00	3.75	0.90	4.65	1.00	
QUOTE PROGETTO		118.37	118.30	118.04	117.98	117.65	117.58

PROFILO Svi_11-Rampa_EF

SEZIONE C2

PROGRESSIVA 7.19

STERRI E RIPORTI
 S1 0.80 mq.
 S2 0.33 mq.
 Totale S: 1.13 mq.
 R1 0.90 mq.
 R2 0.54 mq.
 Totale R: 1.44 mq.
 SCOTICO
 E1 0.81 mq.
 E2 0.42 mq.
 Totale: 1.23 mq.
 BONIFICA
 F1 0.63 mq.
 F2 1.22 mq.
 Totale: 1.85 mq.
 USURA
 a1 13.40 ml.
 VEGETALE
 b1 0.54 ml.
 b2 0.94 ml.
 Totale: 1.48 ml.
 PREPARAZIONE PIANO DI POSA
 f1 11.36 ml.



105

200
200

PROGRESSIVE TERRENO	-20.00		-1.83			12.88		20.00
PARZIALI TERRENO		18.17		14.71		7.12		
QUOTE TERRENO	117.85		117.86			117.73		117.64
PROGRESSIVE PROGETTO		-4.75	-3.75	0.00	2.00	7.32	8.65	
PARZIALI PROGETTO		1.00	3.75	2.00	5.32	1.33		
QUOTE PROGETTO		118.38	118.36	118.26	118.21	118.08	118.05	

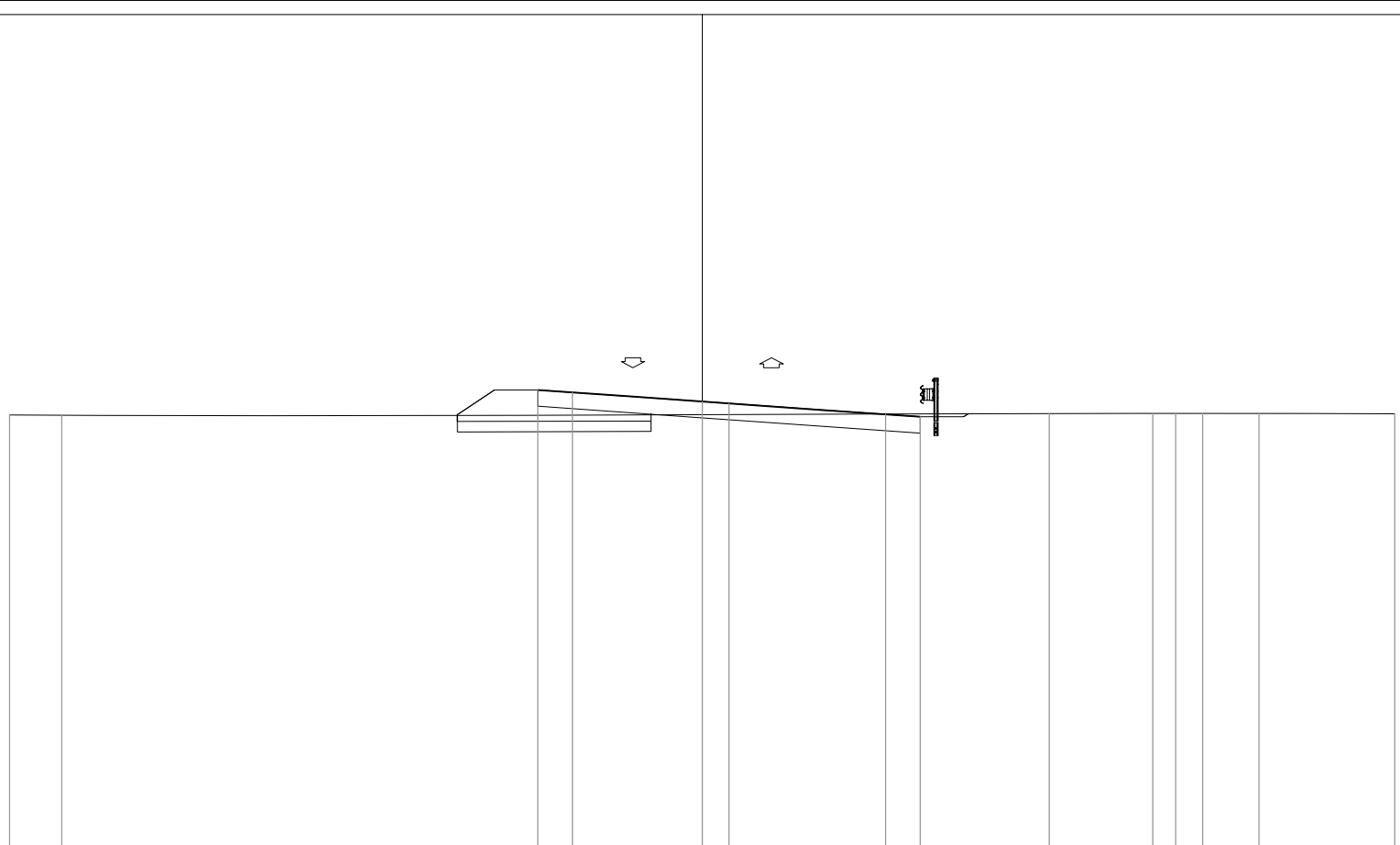
PROFILO Svi_11-Rampa_EF

SEZIONE C20

PROGRESSIVA 407.49

STERRI E RIPORTI

S1	0.02 mq.
S2	1.47 mq.
S3	0.78 mq.
Totale S:	2.27 mq.
R1	1.64 mq.
R2	0.01 mq.
Totale R:	1.65 mq.
SCOTICO	
E1	1.11 mq.
BNIFICA	
F1	1.68 mq.
USURA	
a1	11.05 ml.
VEGETALE	
b1	0.17 ml.
b2	1.28 ml.
Totale:	1.45 ml.
PREPARAZIONE PIANO DI POSA	
f1	7.80 ml.



PROGRESSIVE TERRENO	-20.00	-18.49				10.02	13.01	13.67	14.45	16.07	20.00
PARZIALI TERRENO	1.51		28.51			2.99	0.66	0.78	1.62	3.93	
QUOTE TERRENO	117.63	117.63				117.68	117.68	117.68	117.69	117.68	117.67
PROGRESSIVE PROGETTO			-4.75	-3.75	0.00		5.30	6.30			
PARZIALI PROGETTO			1.00	3.75	0.77	4.53	1.00				
QUOTE PROGETTO			118.36	118.29	118.03	117.97	117.65	117.58			

PROFILO Svi_11-Rampa_EF

SEZIONE C21

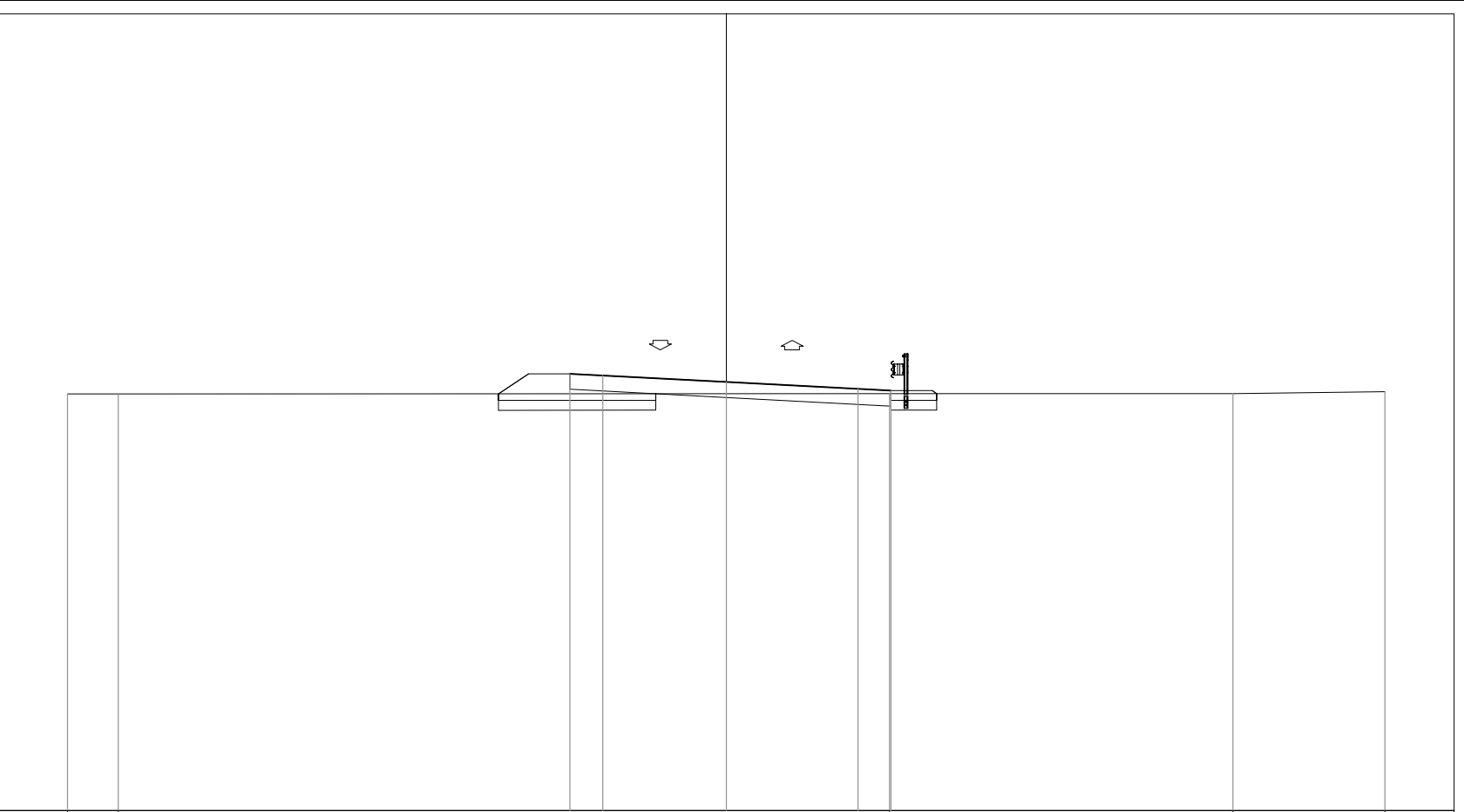
PROGRESSIVA 420.83

STERRI E RIPORTI

S1	0.02 mq.
S2	1.22 mq.
S3	0.10 mq.
Totale S:	1.34 mq.
R1	1.12 mq.
R2	0.09 mq.
R3	0.11 mq.
Totale R:	1.32 mq.
SCOTICO	
E1	0.28 mq.
E2	0.96 mq.
Totale:	1.24 mq.
BONIFICA	
F1	0.42 mq.
F2	1.43 mq.
Totale:	1.85 mq.
USURA	
a1	9.75 ml.
VEGETALE	
b1	0.16 ml.
b2	1.10 ml.
Totale:	1.26 ml.
PREPARAZIONE PIANO DI POSA	
f1	7.15 ml.



PROGRESSIVE TERRENO	-20.00	-18.46			4.96		15.38	20.00
PARZIALI TERRENO	1.54		23.42			10.42		4.62
QUOTE TERRENO	117.65	117.65			117.66		117.67	117.72
PROGRESSIVE PROGETTO			-4.75	-3.75	0.00	4.00	5.00	
PARZIALI PROGETTO			1.00	3.75	4.00	1.00		
QUOTE PROGETTO			118.27	118.21	118.02	117.81	117.75	



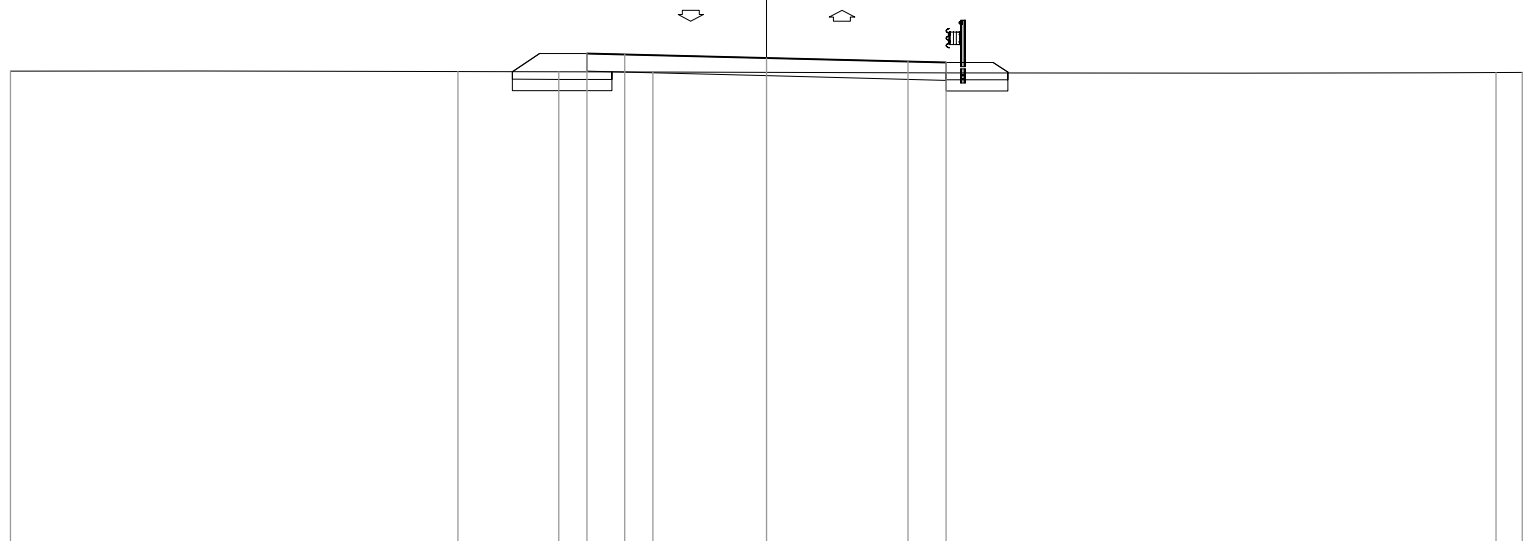
PROFILO Svi_11-Rampa_EF

SEZIONE C22

PROGRESSIVA 442.45

STERRI E RIPORTI

S1	0.04 mq.
S2	0.91 mq.
Totale S:	0.95 mq.
R1	0.78 mq.
R2	0.00 mq.
R3	0.06 mq.
R4	0.30 mq.
Totale R:	1.14 mq.
SCOTICO	
E1	0.33 mq.
E2	0.53 mq.
Totale:	0.86 mq.
BONIFICA	
F1	0.49 mq.
F2	0.79 mq.
Totale:	1.28 mq.
USURA	
a1	9.50 ml.
VEGETALE	
b1	0.45 ml.
b2	0.87 ml.
Totale:	1.32 ml.
PREPARAZIONE PIANO DI POSA	
f1	8.84 ml.



105

200
200

PROGRESSIVE TERRENO	-20.00	-8.16	-5.49	-3.01		19.30	20.00
PARZIALI TERRENO		11.84	2.67	2.48		22.31	0.70
QUOTE TERRENO	117.66	117.64	117.64	117.63		117.62	117.62
PROGRESSIVE PROGETTO			-4.75	-3.75	0.00	3.75	4.75
PARZIALI PROGETTO			1.00	3.75	3.75	1.00	
QUOTE PROGETTO			118.12	118.10	118.00	117.91	117.88

PROFILO Svi_11-Rampa_EF

SEZIONE C23

PROGRESSIVA 457.18

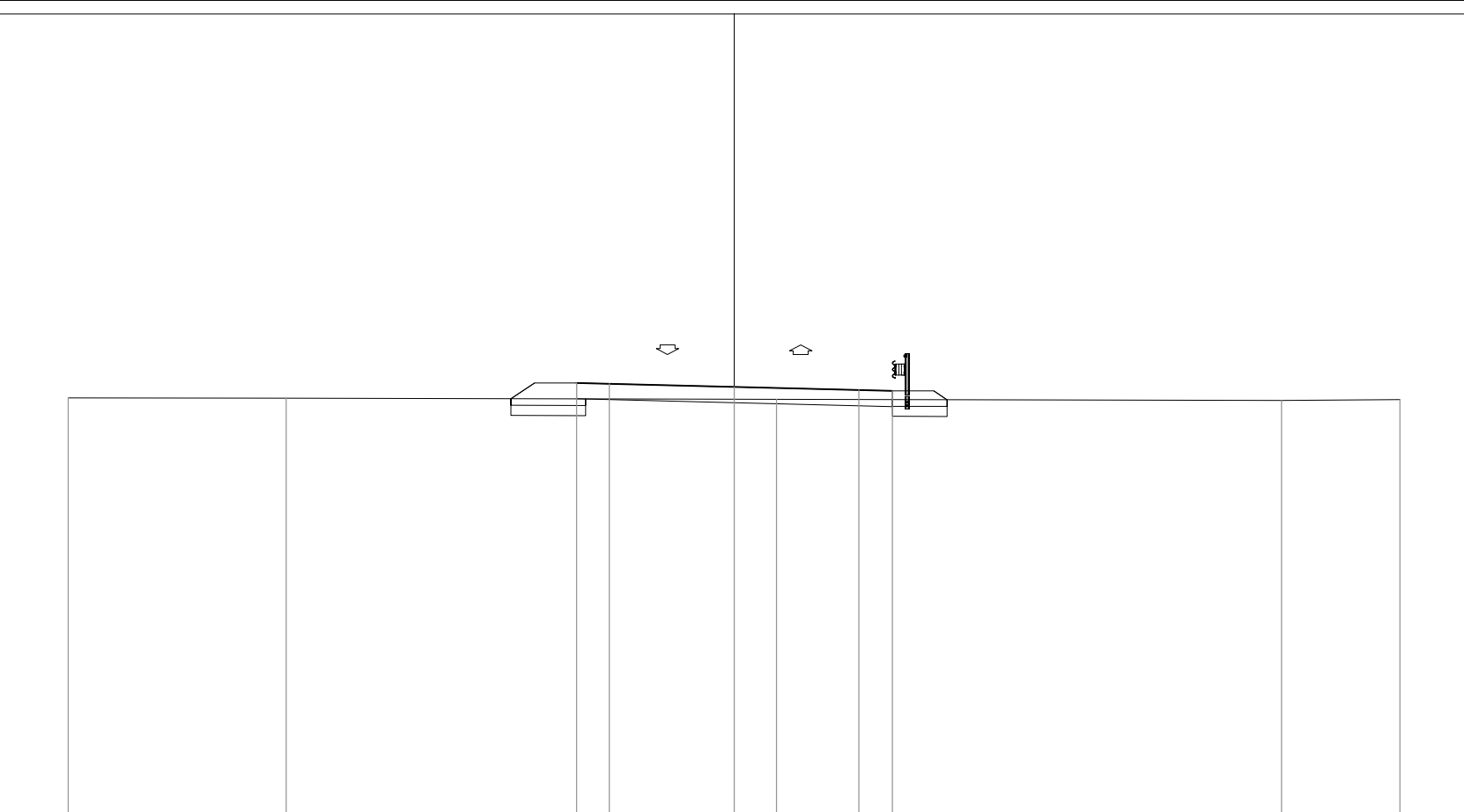
STERRI E RIPORTI

S1	0.00 mq.
S2	0.97 mq.
Totale S:	0.97 mq.
R1	0.77 mq.
R2	0.38 mq.
Totale R:	1.15 mq.
SCOTICO	
E1	0.33 mq.
E2	0.45 mq.
Totale:	0.78 mq.
BONIFICA	
F1	0.50 mq.
F2	0.67 mq.
Totale:	1.17 mq.
USURA	
a1	9.48 ml.
VEGETALE	
b1	0.48 ml.
b2	0.85 ml.
Totale:	1.33 ml.
PREPARAZIONE PIANO DI POSA	
f1	9.21 ml.

105

200
200

PROGRESSIVE TERRENO	-20.00	-13.45		1.27		16.44	20.00
PARZIALI TERRENO		6.55	14.72		15.17	3.56	
QUOTE TERRENO	117.66	117.66		117.62		117.59	117.61
PROGRESSIVE PROGETTO			-4.73	-3.75	0.00	3.75	4.75
PARZIALI PROGETTO			0.98	3.75	3.75	1.00	
QUOTE PROGETTO			118.11	118.09	117.99	117.90	117.87



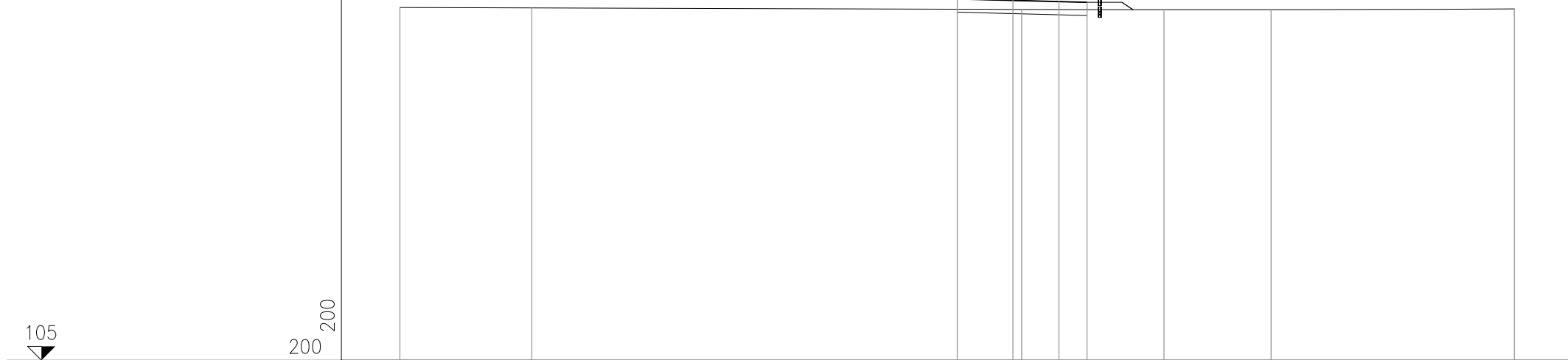
PROFILO Svi_11-Rampa_EF

SEZIONE C24

PROGRESSIVA 472.32

STERRI E RIPORTI

S2	0.74 mq.
R2	0.37 mq.
USURA	
α1	4.66 ml.
VEGETALE	
β1	0.47 ml.
PREPARAZIONE PIANO DI POSA	
f2	4.66 ml.



PROGRESSIVE TERRENO	-20.00	-15.27		2.32	7.42	11.26	20.00
PARZIALI TERRENO	4.73		17.59	5.10	3.84	8.74	
QUOTE TERRENO	117.68	117.67		117.61	117.60	117.59	117.63
PROGRESSIVE PROGETTO			0.00	2.00	3.66	4.66	
PARZIALI PROGETTO			2.00	1.66	1.00		
QUOTE PROGETTO			117.98	117.93	117.89	117.86	

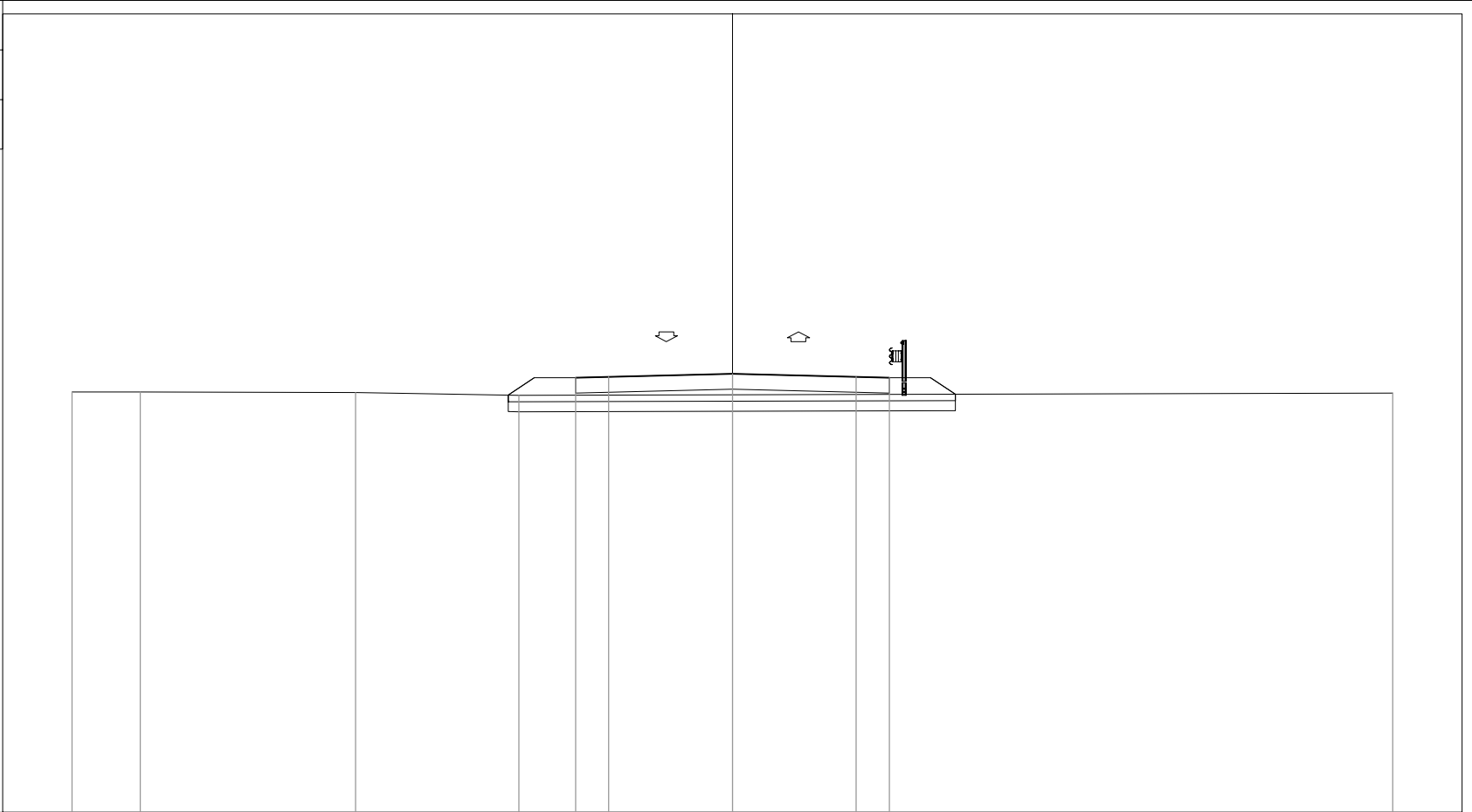
PROFILO Svi_11-Rampa_EF

SEZIONE C3

PROGRESSIVA 23.02

STERRI E RIPORTI

R1	1.03 mq.
R2	1.65 mq.
Totale R:	2.68 mq.
SCOTICO	
E1	2.70 mq.
BONIFICA	
F1	4.06 mq.
USURA	
a1	9.50 ml.
VEGETALE	
b1	0.90 ml.
b2	0.95 ml.
Totale:	1.85 ml.



PROGRESSIVE TERRENO	-20.00	-17.93	-11.41	-6.46						20.00
PARZIALI TERRENO	2.07	6.52	4.95						26.46	
QUOTE TERRENO	117.74	117.74	117.72	117.64						117.70
PROGRESSIVE PROGETTO					-4.75	-3.75	0.00		3.75	4.75
PARZIALI PROGETTO					1.00	3.75		3.75	1.00	
QUOTE PROGETTO					118.17	118.20	118.29		118.20	118.17

PROFILO Svi_11-Rampa_EF

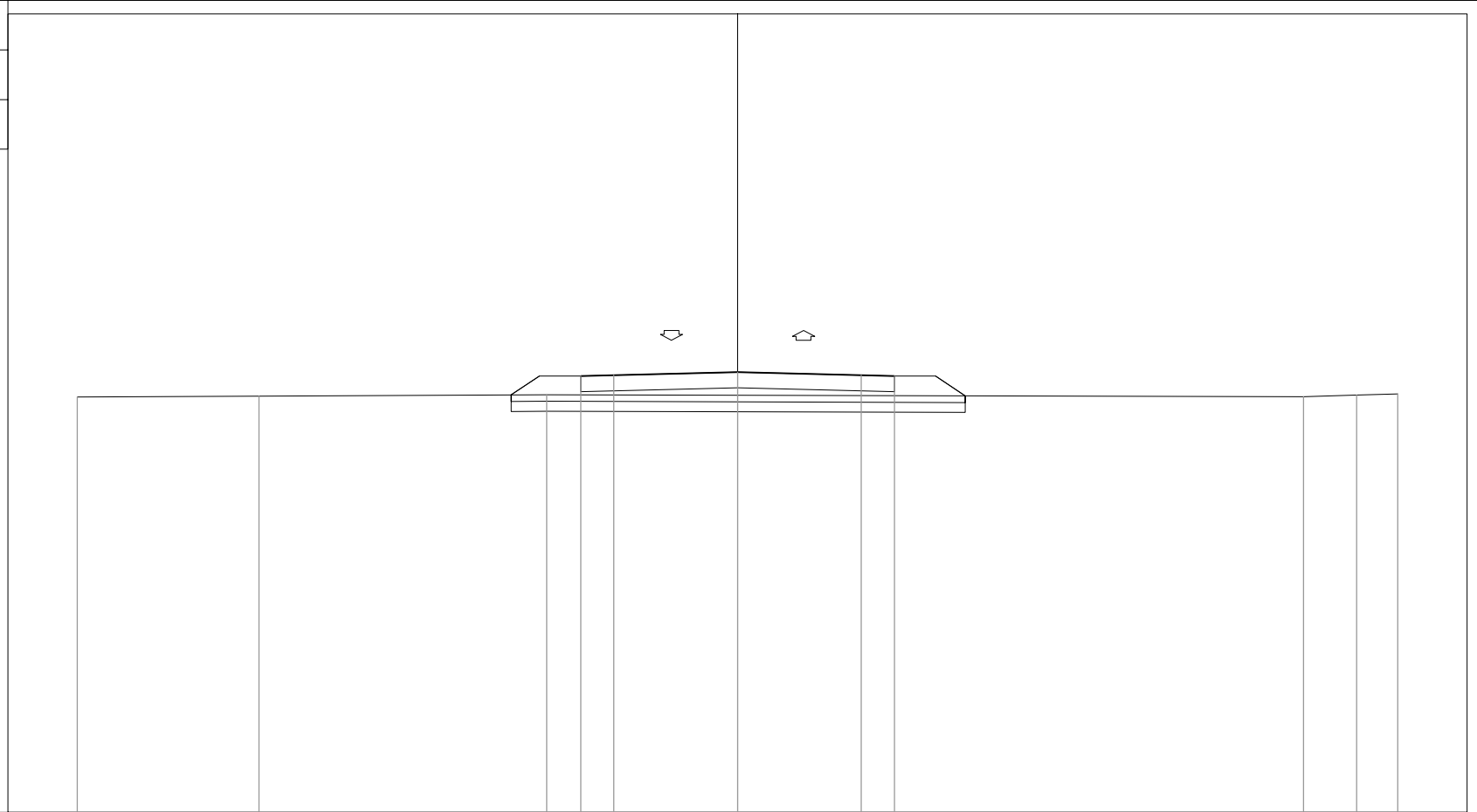
SEZIONE C4

PROGRESSIVA 48.02

STERRI E RIPORTI
 R1 3.56 mq.
 SCOTICO
 E1 2.75 mq.
 BONIFICA
 F1 4.12 mq.
 USURA
 a1 9.50 ml.
 VEGETALE
 b1 1.08 ml.
 b2 1.02 ml.
 Totale: 2.10 ml.

105
 200
 200

PROGRESSIVE TERRENO	-20.00	-14.49	-5.78				17.14	18.75	20.00
PARZIALI TERRENO	5.51	8.71				22.92	1.61	1.25	
QUOTE TERRENO	117.59	117.61	117.66				117.59	117.64	117.68
PROGRESSIVE PROGETTO			-4.75	-3.75	0.00		3.75	4.75	
PARZIALI PROGETTO			1.00	3.75		3.75	1.00		
QUOTE PROGETTO			118.22	118.24	118.34		118.24	118.22	



PROFILO Svi_11-Rampa_EF

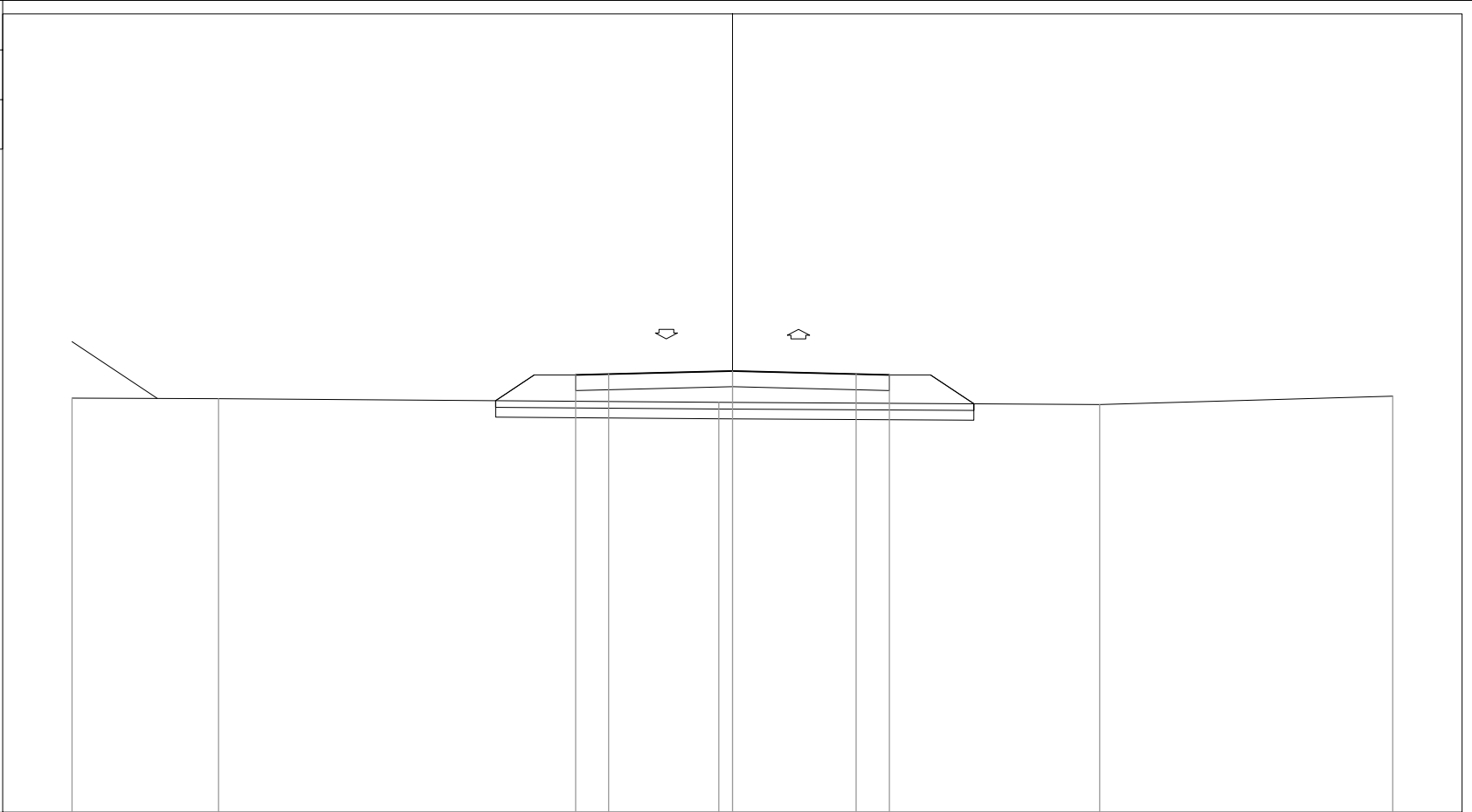
SEZIONE C5

PROGRESSIVA 68.15

STERRI E RIPORTI
 R1 7.01 mq.
 SCOTICO
 E1 2.90 mq.
 BONIFICA
 F1 4.34 mq.
 USURA
 a2 9.50 ml.
 VEGETALE
 b1 1.57 ml.
 b2 1.41 ml.
 Totale: 2.98 ml.

105
 200 200

PROGRESSIVE TERRENO	-20.00	-15.56		-0.41		11.13	20.00
PARZIALI TERRENO	4.44	15.15		11.54	8.87		
QUOTE TERRENO	117.55	117.53		117.43		117.36	117.61
PROGRESSIVE PROGETTO			-4.75	-3.75	0.00	3.75	4.75
PARZIALI PROGETTO			1.00	3.75	3.75	1.00	
QUOTE PROGETTO			118.25	118.28	118.37	118.28	118.25

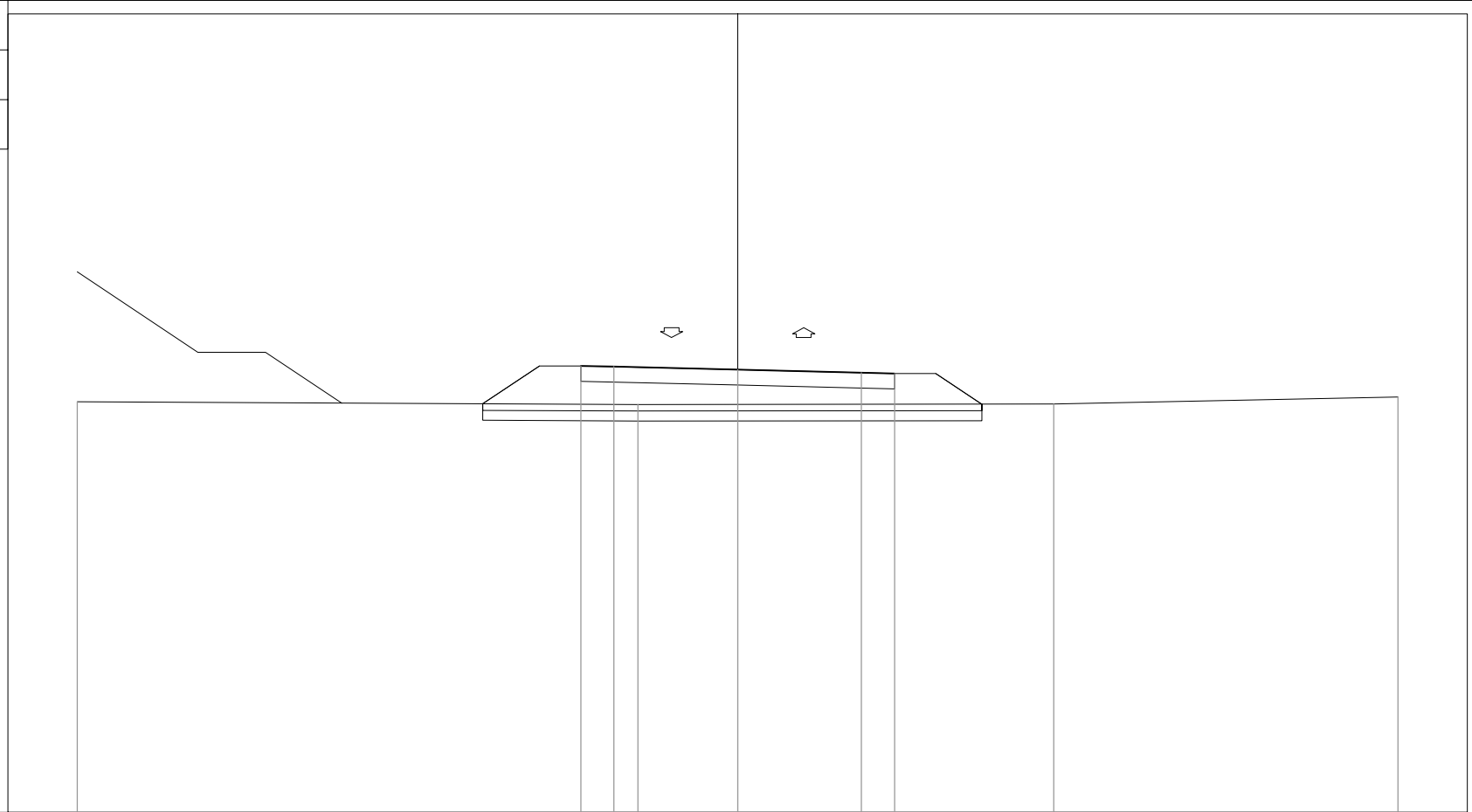


PROFILO Svi_11-Rampa_EF

SEZIONE C6

PROGRESSIVA 93.15

STERRI E RIPORTI
 R1 9.80 mq.
 SCOTICO
 E1 3.02 mq.
 BONIFICA
 F1 4.54 mq.
 USURA
 a2 9.50 ml.
 VEGETALE
 b1 1.67 ml.
 b2 2.07 ml.
 Totale: 3.74 ml.



105

200
200

PROGRESSIVE TERRENO	-20.00	-3.02	9.57	20.00
PARZIALI TERRENO	16.98	12.59	10.43	
QUOTE TERRENO	117.44	117.36	117.37	117.59
PROGRESSIVE PROGETTO		-4.75 -3.75	0.00	3.75 4.75
PARZIALI PROGETTO		1.00	3.75	3.75
QUOTE PROGETTO		118.53 118.51	118.42	118.32 118.30

PROFILO Svi_11-Rampa_EF

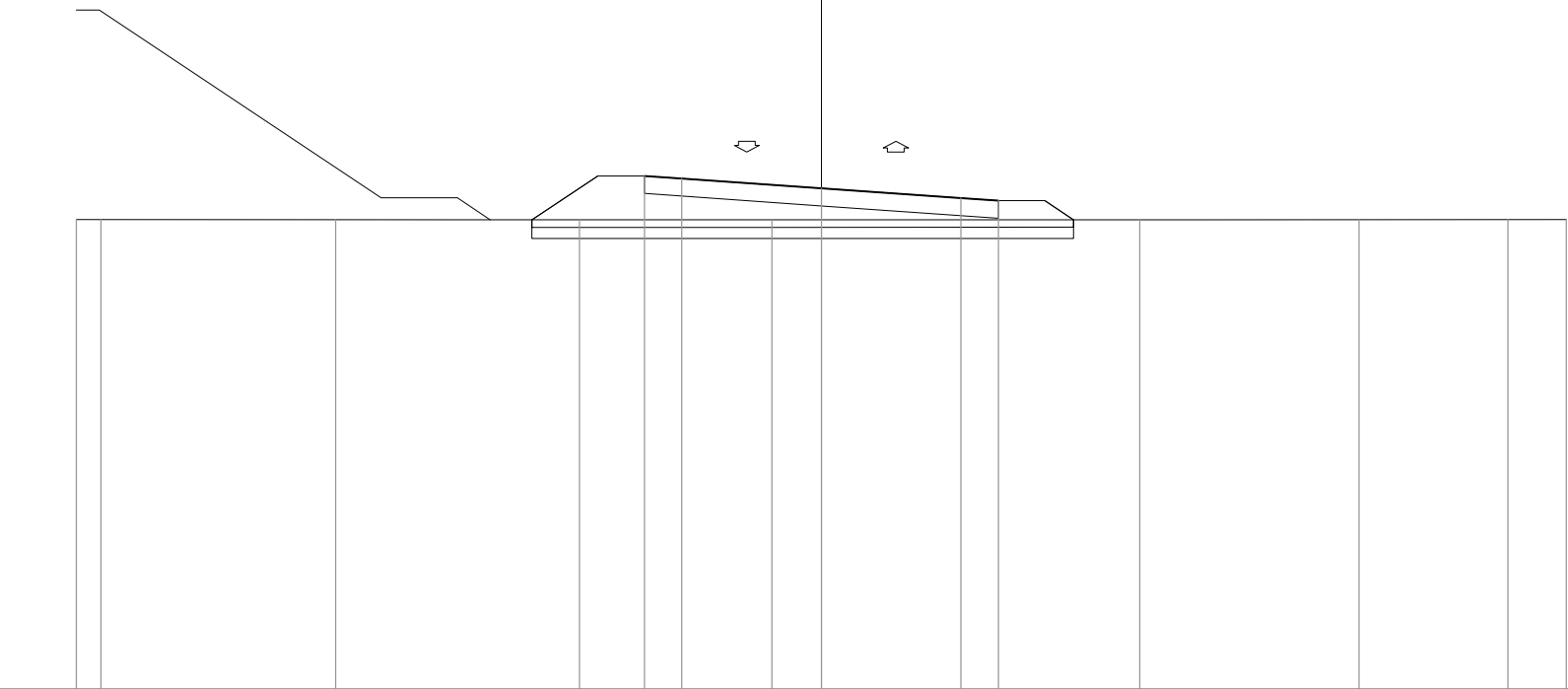
SEZIONE C7

PROGRESSIVA 117.15

STERRI E RIPORTI

R1	4.98 mq.
R2	1.13 mq.
R3	0.84 mq.
Totale R:	6.95 mq.
SCOTICO	
E1	2.90 mq.
BONIFICA	
F1	4.36 mq.
USURA	
a2	9.50 ml.
VEGETALE	
b1	0.92 ml.
b2	2.13 ml.
Totale:	3.05 ml.

TRACCIATO PRINCIPALE



PROGRESSIVE TERRENO	-20.00	-19.34	-13.03	-6.49	-1.32	8.55	14.43	18.43	20.00
PARZIALI TERRENO	0.66	6.31	6.54	5.17	9.87	5.88	4.00	1.57	
QUOTE TERRENO	117.61	117.61	117.62	117.60	117.60	117.61	117.61	117.61	117.61
PROGRESSIVE PROGETTO				-4.75	-3.75	0.00	3.75	4.75	
PARZIALI PROGETTO				1.00	3.75	3.75	1.00		
QUOTE PROGETTO				118.78	118.71	118.45	118.19	118.12	

PROFILO Svi_11-Rampa_EF

SEZIONE C8

PROGRESSIVA 137.11

STERRI E RIPORTI
 S1 0.07 mq.
 S2 0.72 mq.
 Totale S: 0.79 mq.
 R1 1.97 mq.
 R2 0.24 mq.
 Totale R: 2.21 mq.
 SCOTICO
 E1 0.30 mq.
 E2 1.36 mq.
 Totale: 1.66 mq.
 BONIFICA
 F1 0.46 mq.
 F2 2.03 mq.
 Totale: 2.49 mq.
 USURA
 a3 9.50 ml.
 VEGETALE
 b1 0.32 ml.
 b2 1.35 ml.
 Totale: 1.67 ml.
 PREPARAZIONE PIANO DI POSA
 f1 5.09 ml.

TRACCIATO PRINCIPALE

105
 200
 200

PROGRESSIVE TERRENO	-20.00	-17.29	-7.12	-4.08				13.91	15.36	16.60	20.00
PARZIALI TERRENO		2.71	10.17	3.04			17.99	1.45	1.24	3.40	
QUOTE TERRENO	118.02	118.01	118.04	118.04				117.87	117.87	117.87	117.96
PROGRESSIVE PROGETTO				-4.75	-3.75	0.00		3.75	4.75		
PARZIALI PROGETTO				1.00	3.75		3.75	1.00			
QUOTE PROGETTO			118.79	118.72		118.45		118.19	118.12		

PROFILO Svi_11-Rampa_EF

SEZIONE C9

PROGRESSIVA 157.07

STERRI E RIPORTI

S1	0.49 mq.
S2	0.00 mq.
Totale S:	0.49 mq.
R1	2.86 mq.
R2	0.09 mq.
R3	0.27 mq.
Totale R:	3.22 mq.
SCOTICO	
E1	0.31 mq.
E2	1.71 mq.
Totale:	2.02 mq.
BONIFICA	
F1	0.46 mq.
F2	2.54 mq.
Totale:	3.00 mq.
USURA	
a3	9.50 ml.
VEGETALE	
b1	0.34 ml.
b2	1.59 ml.
Totale:	1.93 ml.
PREPARAZIONE PIANO DI POSA	
f1	3.61 ml.

TRACCIATO PRINCIPALE



PROGRESSIVE TERRENO	-20.00	-5.60	-4.64	-2.16	20.00	
PARZIALI TERRENO	14.40	0.96	2.48	22.16		
QUOTE TERRENO	117.92	117.90	117.90	117.88	118.01	
PROGRESSIVE PROGETTO		-4.75	-3.75	0.00	3.75	4.75
PARZIALI PROGETTO		1.00	3.75	3.75	1.00	
QUOTE PROGETTO		118.78	118.71	118.45	118.19	118.12

*Sezioni trasversali
Rampa GH*

PROFILO Svi_11-Rampa_GH

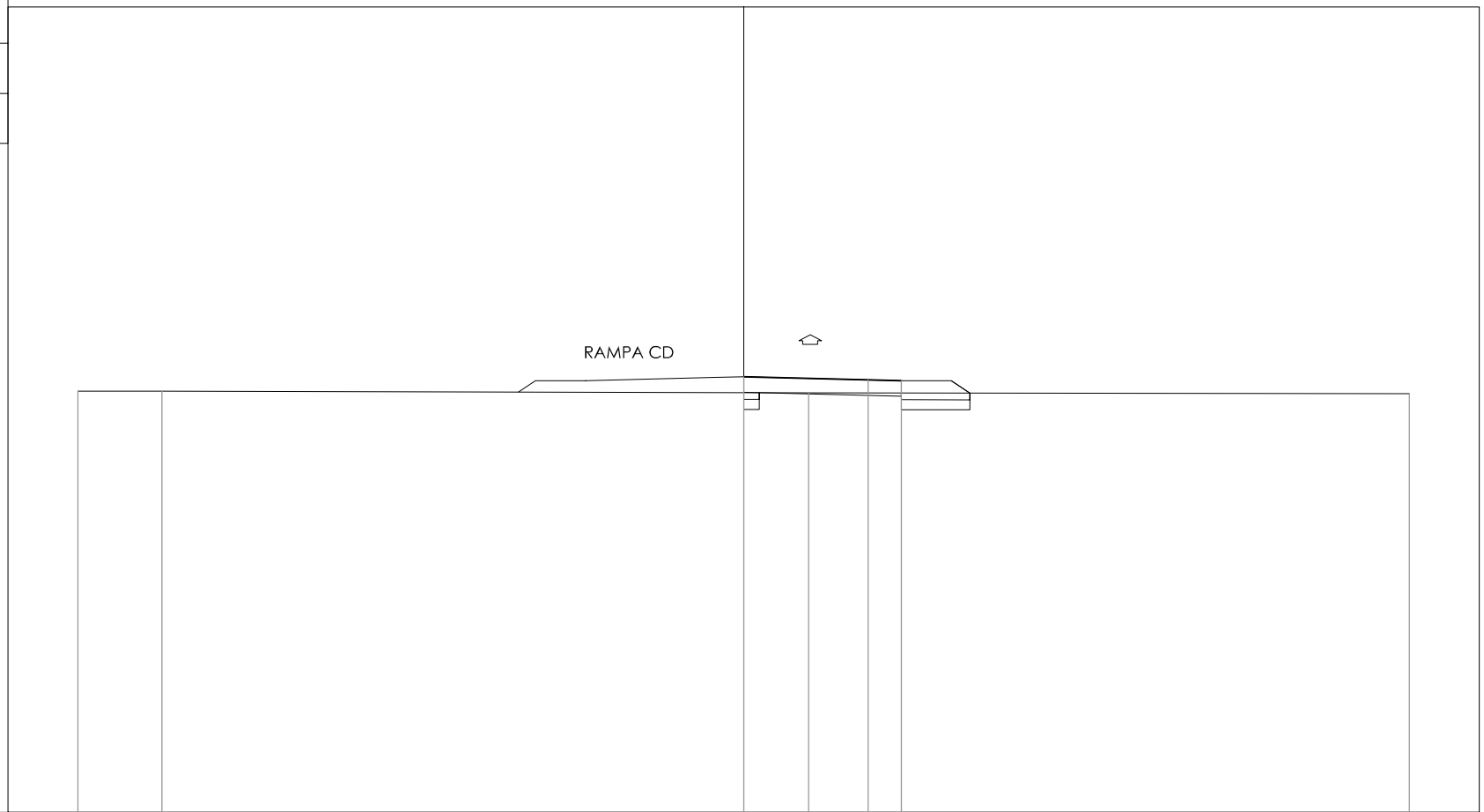
SEZIONE 1

PROGRESSIVA 0.00

STERRI E RIPORTI

S1	0.00 mq.
S2	0.19 mq.
Totale S:	0.19 mq.
R1	0.00 mq.
R2	0.04 mq.
R3	0.62 mq.
Totale R:	0.66 mq.
SCOTICO	
E1	0.10 mq.
E2	0.42 mq.
Totale:	0.52 mq.
BONIFICA	
F1	0.61 mq.
F2	0.14 mq.
Totale:	0.75 mq.
USURA	
a1	4.74 ml.
VEGETALE	
b1	0.67 ml.
PREPARAZIONE PIANO DI POSA	
f1	4.27 ml.

105
200
200



PROGRESSIVE TERRENO	-20.00	-17.48		1.95		20.00
PARZIALI TERRENO	2.52		19.43		18.05	
QUOTE TERRENO	117.65	117.66		117.60		117.58
PROGRESSIVE PROGETTO				0.00	3.74	4.74
PARZIALI PROGETTO				3.74	1.00	
QUOTE PROGETTO				118.09	117.99	117.97

PROFILO Svi_11-Rampa_GH

SEZIONE 2

PROGRESSIVA 5.41

STERRI E RIPORTI

S1	0.06 mq.
S2	0.14 mq.
S3	0.01 mq.
Totale S:	0.21 mq.
R1	0.01 mq.
R2	0.00 mq.
R3	0.14 mq.
R4	0.48 mq.
Totale R:	0.63 mq.
SCOTICO	
E1	0.40 mq.
E2	0.17 mq.
Totale:	0.57 mq.
BONIFICA	
F1	0.62 mq.
F2	0.24 mq.
Totale:	0.86 mq.
USURA	
a1	4.84 ml.
VEGETALE	
b1	0.64 ml.
PREPARAZIONE PIANO DI POSA	
f1	4.02 ml.



RAMPA CD



PROGRESSIVE TERRENO	-20.00	-9.99	2.35	17.96	20.00
PARZIALI TERRENO	10.01	12.34	15.61	2.04	
QUOTE TERRENO	117.64	117.65	117.61	117.59	117.59
PROGRESSIVE PROGETTO			0.00	3.77	4.84
PARZIALI PROGETTO			3.77	1.07	
QUOTE PROGETTO			118.11	118.00	117.96

PROFILO Svi_11-Rampa_GH

SEZIONE 3

PROGRESSIVA 26.56

STERRI E RIPORTI

S1	0.02 mq.
S2	0.07 mq.
S3	0.05 mq.
Totale S:	0.14 mq.
R1	0.79 mq.
R2	0.14 mq.
R3	0.08 mq.
R4	0.51 mq.
Totale R:	1.52 mq.
SCOTICO	
E1	0.41 mq.
E2	0.81 mq.
Totale:	1.22 mq.
BONIFICA	
F1	0.60 mq.
F2	1.22 mq.
Totale:	1.82 mq.
USURA	
a1	5.25 ml.
VEGETALE	
b1	0.61 ml.
PREPARAZIONE PIANO DI POSA	
f1	2.19 ml.



PROGRESSIVE TERRENO	-20.00	-4.10	11.03	20.00
PARZIALI TERRENO	15.90	15.13	8.97	
QUOTE TERRENO	117.54	117.56	117.61	117.58
PROGRESSIVE PROGETTO		0.00	3.91	5.25
PARZIALI PROGETTO		3.91	1.34	
QUOTE PROGETTO		118.22	118.01	117.93

RAMPA CD



PROFILO Svi_11-Rampa_GH

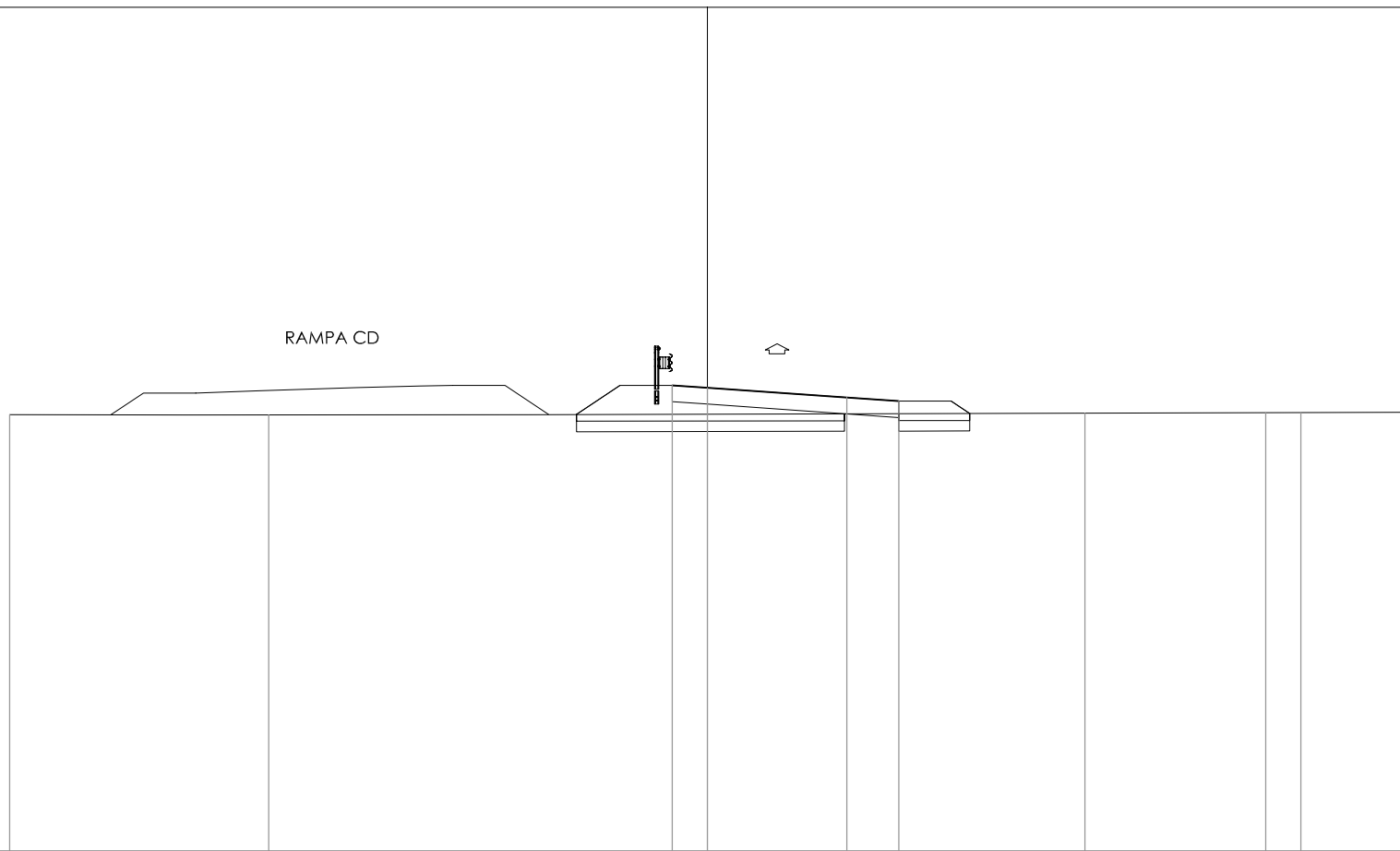
SEZIONE 4

PROGRESSIVA 39.91

STERRI E RIPORTI

S1	0.05 mq.
S2	0.02 mq.
S3	0.02 mq.
Totale S:	0.09 mq.
R1	2.62 mq.
R2	0.03 mq.
R3	0.00 mq.
R4	0.64 mq.
Totale R:	3.29 mq.
SCOTICO	
E1	0.41 mq.
E2	1.54 mq.
Totale:	1.95 mq.
BONIFICA	
F1	0.61 mq.
F2	2.30 mq.
Totale:	2.91 mq.
USURA	
a1	6.49 ml.
VEGETALE	
b1	1.50 ml.
b2	0.64 ml.
Totale:	2.14 ml.
PREPARAZIONE PIANO DI POSA	
f1	1.56 ml.

RAMPA CD



105

200

PROGRESSIVE TERRENO	-20.00	-12.57		10.82	16.00	17.02	20.00	
PARZIALI TERRENO		7.43		23.39		5.18	1.02	2.98
QUOTE TERRENO	117.52	117.51		117.56	117.58	117.58	117.59	
PROGRESSIVE PROGETTO			-1.00	0.00		4.00	5.49	
PARZIALI PROGETTO			1.00	4.00		1.49		
QUOTE PROGETTO			118.36	118.29		118.01	117.91	

PROFILO Svi_11-Rampa_GH

SEZIONE 5

PROGRESSIVA 58.39

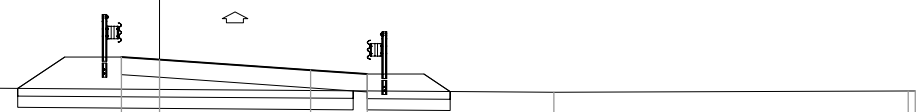
STERRI E RIPORTI

S1	0.01 mq.
S2	0.00 mq.
Totale S:	0.01 mq.
R1	2.93 mq.
R2	0.04 mq.
R3	0.84 mq.
Totale R:	3.81 mq.
SCOTICO	
E1	0.43 mq.
E2	1.77 mq.
Totale:	2.20 mq.
BONIFICA	
F1	0.66 mq.
F2	2.67 mq.
Totale:	3.33 mq.
USURA	
a3	6.50 ml.
VEGETALE	
b1	1.50 ml.
b2	0.83 ml.
Totale:	2.33 ml.
PREPARAZIONE PIANO DI POSA	
f1	0.37 ml.

TRACCIATO PRINCIPALE



PROGRESSIVE TERRENO	-20.00	-15.35	-9.54		10.44	19.81	20.00
PARZIALI TERRENO		4.65	5.81	19.98		9.37	0.19
QUOTE TERRENO	117.68	117.68	117.66		117.52	117.55	117.55
PROGRESSIVE PROGETTO				-1.00	0.00	4.00	5.50
PARZIALI PROGETTO				1.00	4.00	1.50	
QUOTE PROGETTO				118.45	118.38	118.10	118.00



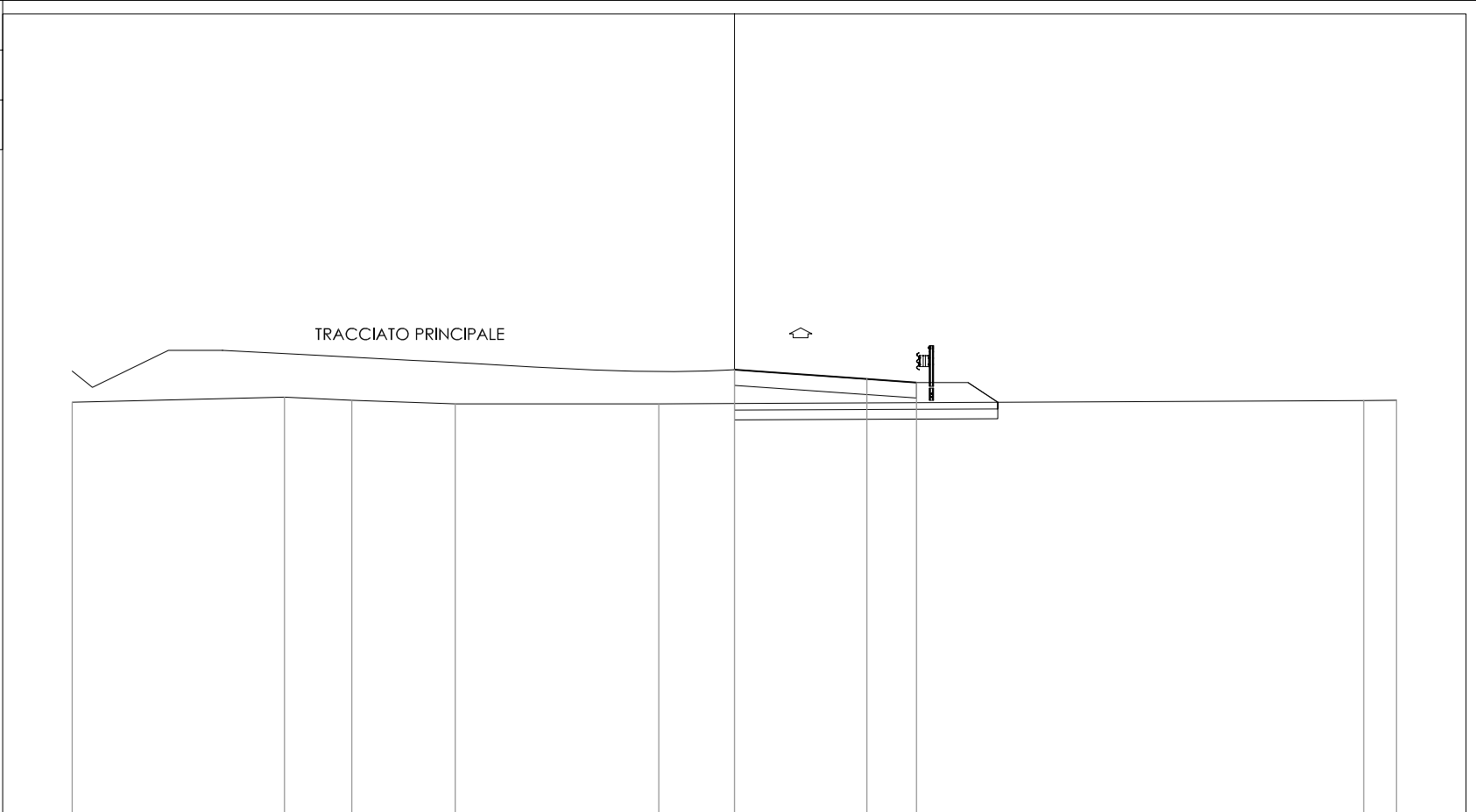
PROFILO Svi_11-Rampa_GH

SEZIONE 6

PROGRESSIVA 76.86

STERRI E RIPORTI

R1	1.82 mq.
R2	0.05 mq.
R3	1.19 mq.
Totale R:	3.06 mq.
SCOTICO	
E1	1.59 mq.
BONIFICA	
F1	2.39 mq.
USURA	
a3	5.50 ml.
VEGETALE	
b1	1.07 ml.



PROGRESSIVE TERRENO	-20.00	-13.59	-11.55	-8.43	-2.28			19.00	20.00
PARZIALI TERRENO		6.41	2.04	3.12	6.15		21.28	1.00	
QUOTE TERRENO	117.47	117.62	117.53	117.42	117.42			117.52	117.53
PROGRESSIVE PROGETTO					0.00	4.00	5.50		
PARZIALI PROGETTO					4.00	1.50			
QUOTE PROGETTO					118.45	118.17	118.06		

PROFILO Svi_11-Rampa_GH

SEZIONE 7

PROGRESSIVA 95.33

TRACCIATO PRINCIPALE

105

200
200

PROGRESSIVE TERRENO	-20.00	-14.66	-10.53	-9.28		4.81	10.37	14.15	16.80	20.00
PARZIALI TERRENO	5.34	4.13	1.25	14.09	5.56	3.78	2.65	3.20		
QUOTE TERRENO	117.33	117.57	117.65	117.60		117.56	117.51	117.51	117.51	117.53
PROGRESSIVE PROGETTO					0.00	3.76	5.26			
PARZIALI PROGETTO					3.76	1.50				
QUOTE PROGETTO					118.47	118.21	118.10			

PROFILO Svi_11-Rampa_GH

SEZIONE 8

PROGRESSIVA 113.32

TRACCIATO PRINCIPALE

104

200
200

PROGRESSIVE TERRENO	-20.00	-13.88	-7.38	-3.21	0.37		8.74	9.66	10.52	11.06	15.10	19.97	20.00
PARZIALI TERRENO	6.12	6.50	4.17	3.58	8.37	0.92	0.86	0.54	4.04	4.87	0.03		
QUOTE TERRENO	116.45	116.45	116.37	116.36	116.35	117.05	117.12	117.20	117.27	117.38	117.56	117.56	
PROGRESSIVE PROGETTO					0.00	3.50	5.00						
PARZIALI PROGETTO					3.50	1.50							
QUOTE PROGETTO					118.45	118.21	118.10						

PROFILO Svi_11-Rampa_GH

SEZIONE 9

PROGRESSIVA 114.31

TRACCIATO PRINCIPALE

104

200
200

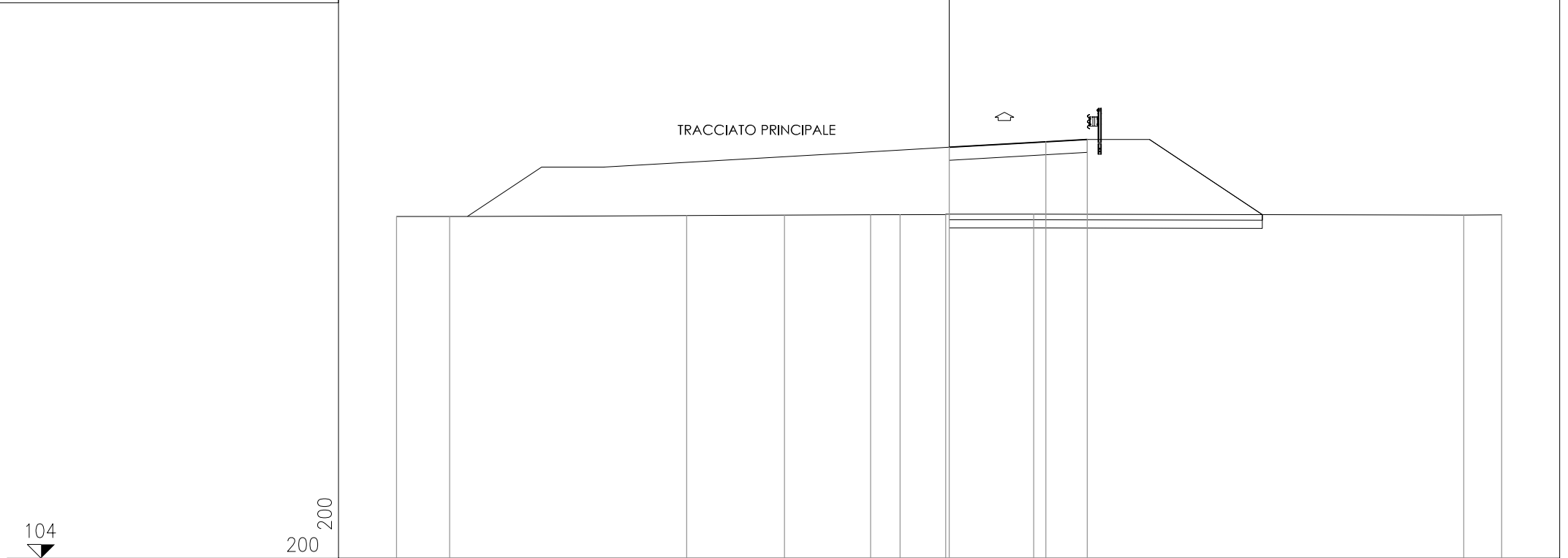
PROGRESSIVE TERRENO	-20.00	-12.95	-7.14	-3.41		3.04	7.29	9.95	12.44	14.01	20.00
PARZIALI TERRENO		7.05	5.81	3.73	6.45	4.25	2.66	2.49	1.57	5.99	
QUOTE TERRENO	116.45	116.45	116.38	116.37		116.35	116.70	116.93	117.16	117.33	117.50
PROGRESSIVE PROGETTO					0.00	3.50	5.00				
PARZIALI PROGETTO						3.50	1.50				
QUOTE PROGETTO					118.45	118.21	118.10				

*Sezioni trasversali
Rampa IL*

PROFILO Svi_11-Rampa_IL

SEZIONE E2

PROGRESSIVA 1.00

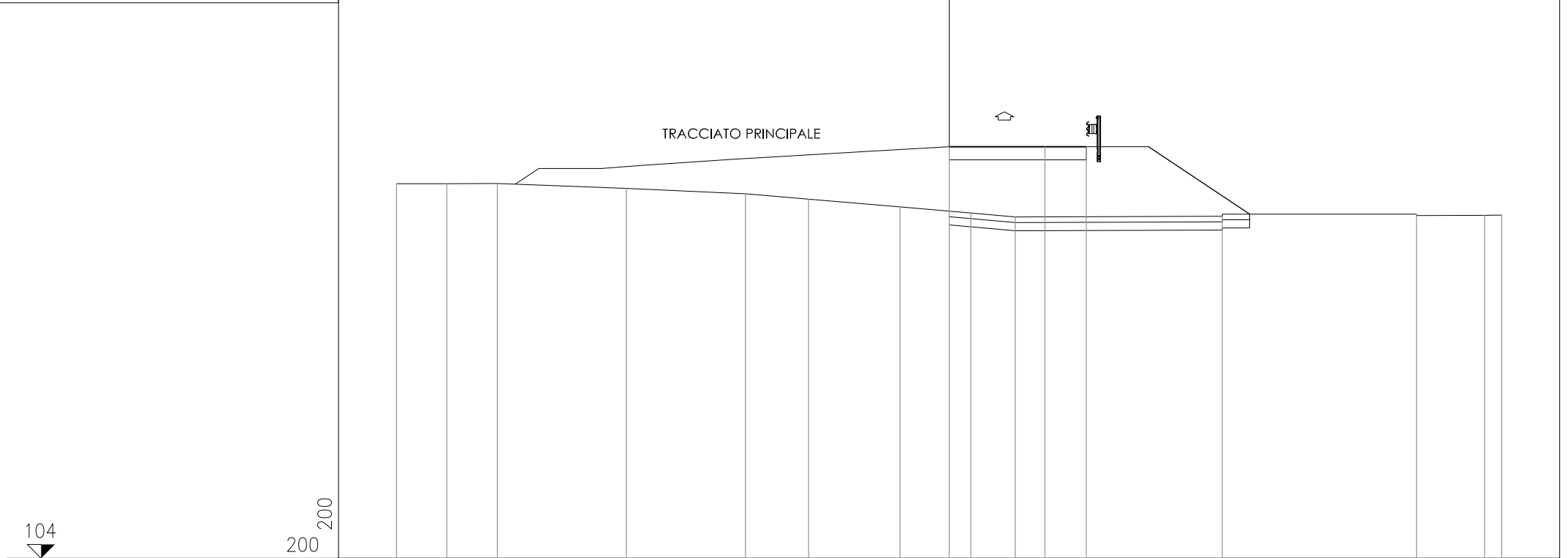


PROGRESSIVE TERRENO	-20.00	-18.08	-9.50	-5.96	-2.84	-1.77	-0.13	3.06	18.62	20.00
PARZIALI TERRENO	1.92	8.58	3.54	3.12	1.07	1.64	3.19	15.56	1.38	
QUOTE TERRENO	116.36	116.37	116.40	116.42	116.43	116.43	116.44	116.45	116.41	116.43
PROGRESSIVE PROGETTO							0.00	3.50	5.00	
PARZIALI PROGETTO							3.50	1.50		
QUOTE PROGETTO							118.87	119.07	119.15	

PROFILO Svi_11-Rampa_IL

SEZIONE E3

PROGRESSIVA 11.83



PROGRESSIVE TERRENO	-20.00	-18.18	-16.35	-11.68	-7.37	-5.08	-1.77	0.78	2.39	9.89	16.91	19.38	20.00
PARZIALI TERRENO	1.82	1.83	4.67	4.31	2.29	3.31	2.55	1.61	7.50	7.02	2.47	0.62	
QUOTE TERRENO	117.55	117.55	117.56	117.39	117.19	117.00	116.72	116.49	116.35	116.37	116.45	116.41	116.42
PROGRESSIVE PROGETTO							0.00	3.47	4.97				
PARZIALI PROGETTO							3.47	1.50					
QUOTE PROGETTO							118.89	118.89	118.89				

PROFILO Svi_11-Rampa_IL

SEZIONE E4

PROGRESSIVA 28.96

TRACCIATO PRINCIPALE



105

200
200

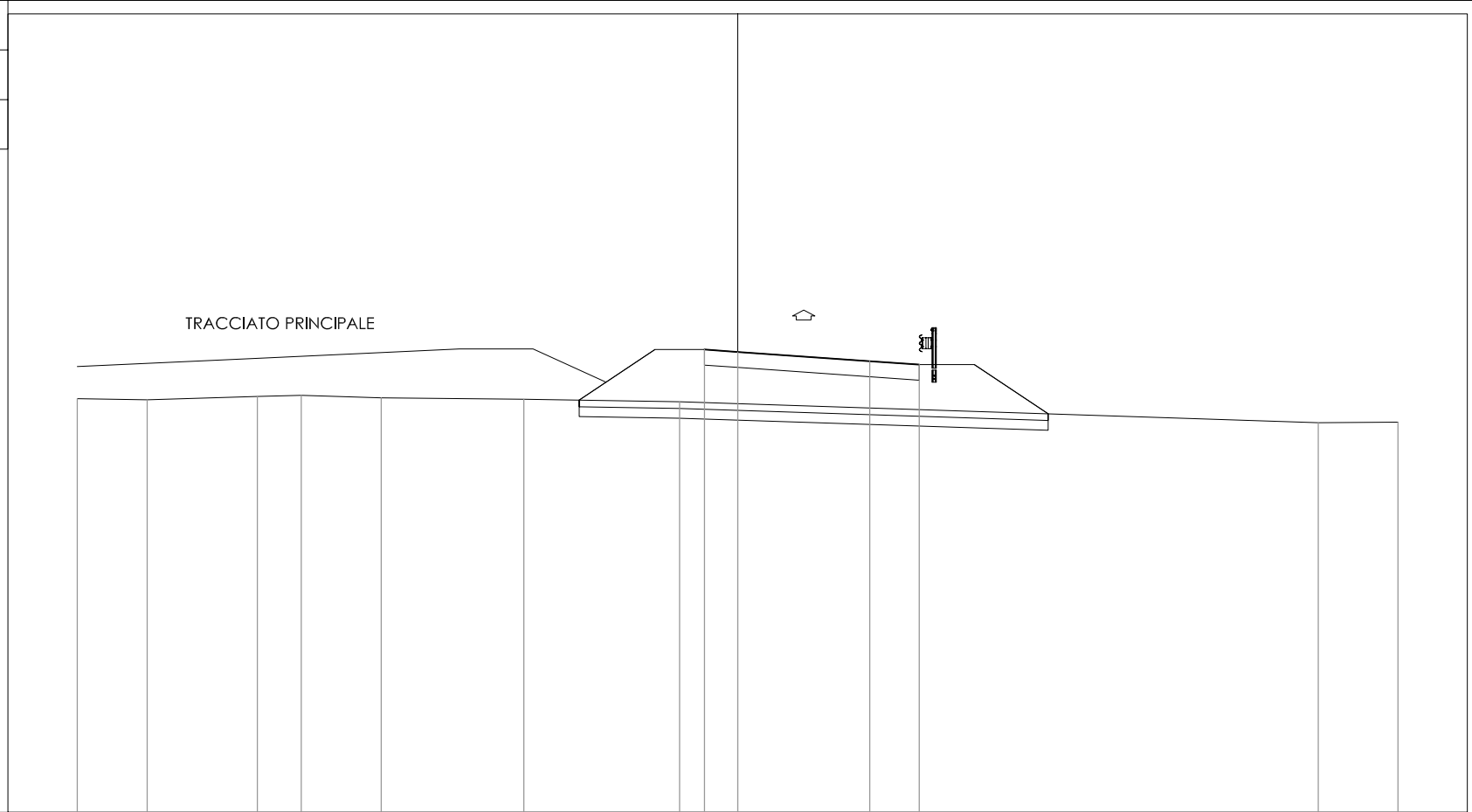
PROGRESSIVE TERRENO	-20.00			-0.38	1.26		5.40	9.92	13.36	20.00
PARZIALI TERRENO		19.62		1.64	4.14	4.52	3.44	6.64		
QUOTE TERRENO	117.49			117.59	117.65		117.57	117.39	117.08	116.88
PROGRESSIVE PROGETTO				0.00	3.50	5.01				
PARZIALI PROGETTO					3.50	1.51				
QUOTE PROGETTO				118.91		118.81	118.77			

PROFILO Svi_11-Rampa_IL

SEZIONE E5

PROGRESSIVA 52.67

STERRI E RIPORTI	
R1	14.68 mq.
SCOTICO	
E1	2.83 mq.
BONIFICA	
F1	4.27 mq.
USURA	
a3	6.50 ml.
VEGETALE	
b1	2.68 ml.
b2	2.76 ml.
Totale:	5.44 ml.



PROGRESSIVE TERRENO	-20.00	-17.88	-14.54	-13.21	-10.79	-6.48	-1.76			17.58	20.00
PARZIALI TERRENO		2.12	3.34	1.33	2.42	4.31	4.72		19.34		2.42
QUOTE TERRENO	117.53	117.50	117.60	117.64	117.56	117.52	117.44			116.81	116.82
PROGRESSIVE PROGETTO							-1.00	0.00		4.00	5.50
PARZIALI PROGETTO							1.00	4.00	1.50		
QUOTE PROGETTO							119.02	118.95		118.67	118.57

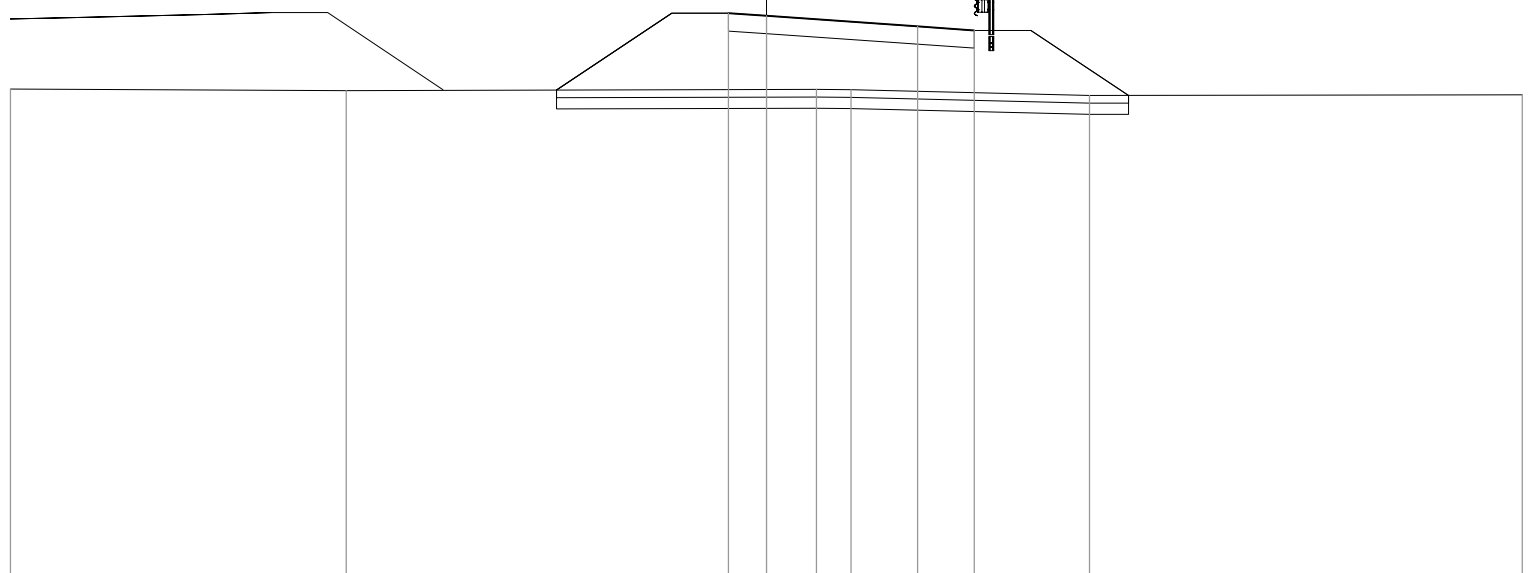
PROFILO Svi_11-Rampa_IL

SEZIONE E6

PROGRESSIVA 71.85

STERRI E RIPORTI
 R1 19.57 mq.
 SCOTICO
 E1 3.03 mq.
 BONIFICA
 F1 4.54 mq.
 USURA
 a1 6.50 ml.
 VEGETALE
 b1 3.10 ml.
 b2 3.66 ml.
 Totale: 6.76 ml.

TRACCIATO PRINCIPALE



104

200

PROGRESSIVE TERRENO	-20.00	-11.11		1.32	2.24		8.55	20.00
PARZIALI TERRENO		8.89	12.43	0.92	6.31	11.45		
QUOTE TERRENO	117.03	116.98		117.02	117.01		116.85	116.87
PROGRESSIVE PROGETTO				-1.00	0.00		4.00	5.50
PARZIALI PROGETTO				1.00	4.00	1.50		
QUOTE PROGETTO				119.03	118.96		118.68	118.58

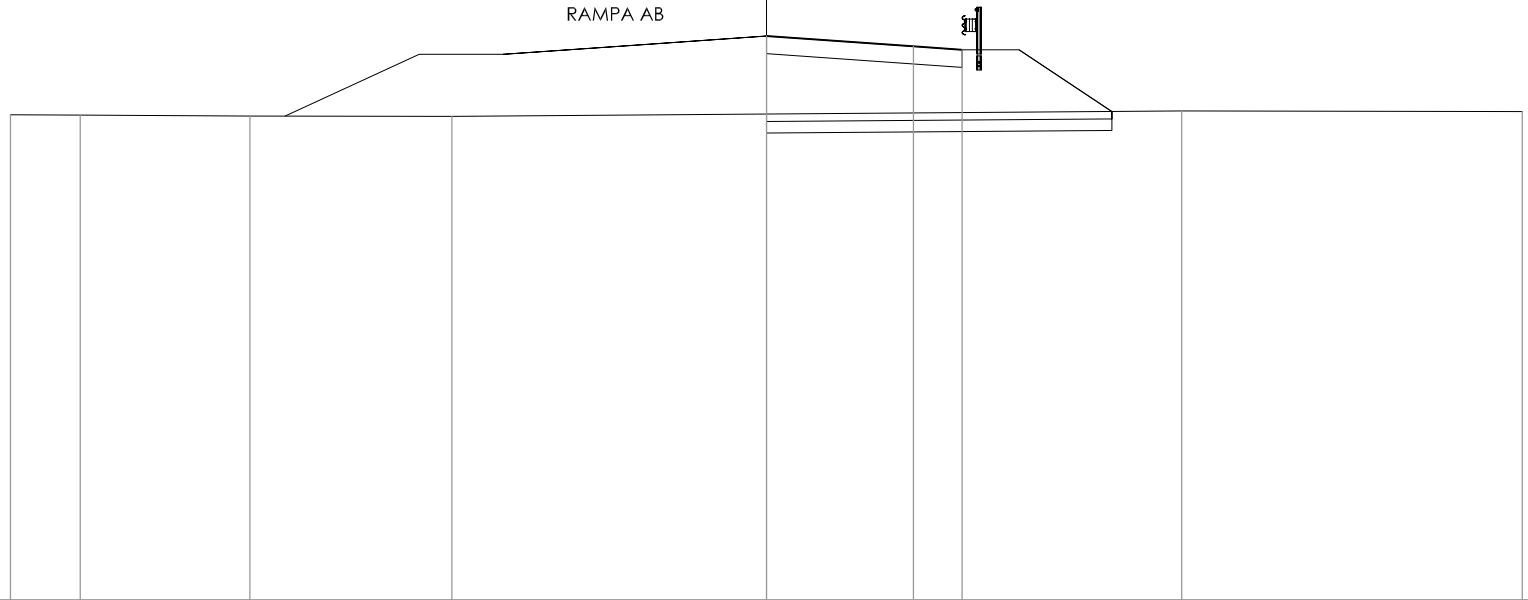
PROFILO Svi_11-Rampa_IL

SEZIONE E7

PROGRESSIVA 91.02

STERRI E RIPORTI

R1	11.76 mq.
SCOTICO	
E1	1.83 mq.
BONIFICA	
F1	2.74 mq.
USURA	
a2	5.17 ml.
VEGETALE	
b1	2.95 ml.



PROGRESSIVE TERRENO	-20.00	-18.15	-13.66	-8.32		10.99	20.00
PARZIALI TERRENO	1.85	4.49	5.34		19.31	9.01	
QUOTE TERRENO	116.85	116.84	116.82	116.81		116.95	116.94
PROGRESSIVE PROGETTO					0.00	3.89	5.17
PARZIALI PROGETTO					3.89	1.28	
QUOTE PROGETTO					118.93	118.66	118.57