

# Anas SpA

Direzione Centrale Progettazione



**Regione Lombardia**

Provincia di Milano

**Legge n. 345/97**

**Accordo di programma quadro in materia di trasporti**

Realizzazione di un sistema integrato di accessibilità ferroviaria e stradale  
all'aeroporto di Malpensa 2000

( CONVENZIONE DEL 29.10.1999 )

Collegamento tra la S.S.n.11 "Padana Superiore" a Magenta  
e la Tangenziale ovest di Milano  
Variante di Abbiategrasso sulla S.S.n.494 e adeguamento in sede  
del tratto Abbiategrasso Vigevano fino al nuovo ponte sul Ticino

**PROGETTO DEFINITIVO - 1° STRALCIO FUNZIONALE**

**C - PARTE STRADALE**

**TRATTA C : MAGENTA - ALBAIRATE  
SVINCOLI**

**Svincolo n.12 (S.S.n.526)**

**Sezioni trasversali rampe AB/CD e rotatoria**

|           |             |           |                                    |                                |
|-----------|-------------|-----------|------------------------------------|--------------------------------|
| Revisioni | Controllato | Approvato | Data : ..... Dicembre 2008 .....   | Scala : ..... 1:200 .....      |
|           |             |           | Agg.to : ..... Novembre 2014 ..... | All.to n. ..... C.7.18.3 ..... |

Progettazione :



Società Esercizi Aeroportuali s.p.a.  
20090 Aeroporto Milano Linate tel. 02/74851

Progettazione redatta da :



Il Progettista :

Il Direttore Tecnico  
Dott. Ing. Alberto RINALDI

Visto  
La Direzione Centrale Progettazione :  
Dott. Ing. Nicola DINNELLA

Visto  
Il Responsabile del Procedimento :  
Dott. Ing. Domenico PETRUZZELLI

*Sezioni trasversali  
Rotatoria*







PROFILO Rotatoria

SEZIONE 4

PROGRESSIVA 45.08

STERRI E RIPORTI

S1 0.03 mq.  
 R1 1.18 mq.  
 R2 0.03 mq.  
 R2 0.72 mq.  
 R3 4.53 mq.  
 R4 0.02 mq.  
 R5 0.11 mq.  
 R6 0.47 mq.  
 Totale R: 7.06 mq.

SCDTICO

E1 0.32 mq.  
 E2 1.17 mq.  
 E3 0.93 mq.  
 Totale: 2.42 mq.

BONIFICA

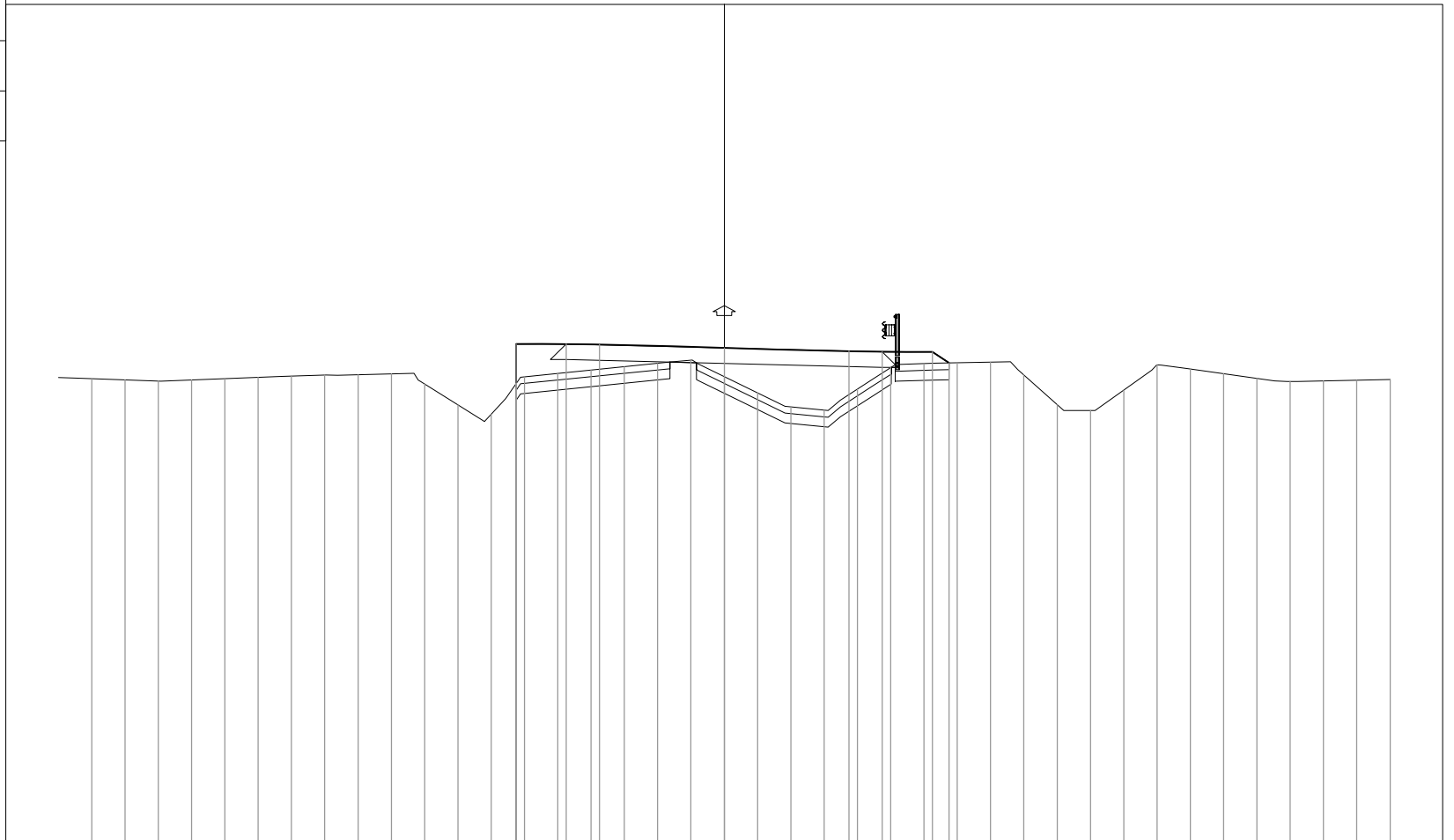
F1 0.49 mq.  
 F2 1.75 mq.  
 F3 1.38 mq.  
 Totale: 3.62 mq.

USURA

a1 9.50 ml.  
 VEGETALE  
 b1 1.50 ml.  
 b2 2.11 ml.  
 Totale: 3.61 ml.

PREPARAZIONE PIANO DI POSA

f1 0.13 ml.  
 f2 0.79 ml.  
 Totale: 0.92 ml.



101

200  
200

|                               |       |        |        |        |        |        |        |        |        |        |        |        |        |        |        |        |        |        |        |        |        |        |        |        |        |        |        |        |        |        |        |        |        |        |        |        |        |        |        |        |        |      |      |      |      |      |      |      |
|-------------------------------|-------|--------|--------|--------|--------|--------|--------|--------|--------|--------|--------|--------|--------|--------|--------|--------|--------|--------|--------|--------|--------|--------|--------|--------|--------|--------|--------|--------|--------|--------|--------|--------|--------|--------|--------|--------|--------|--------|--------|--------|--------|------|------|------|------|------|------|------|
| DISTANZE PROGRESSIVE PROGETTO | -6.25 | -6.25  | -4.75  | -3.75  | 0.00   | 3.75   | 4.75   | 6.25   | 6.76   |        |        |        |        |        |        |        |        |        |        |        |        |        |        |        |        |        |        |        |        |        |        |        |        |        |        |        |        |        |        |        |        |      |      |      |      |      |      |      |
| DISTANZE PARZIALI PROGETTO    |       | 1.50   | 1.00   | 3.75   | 3.75   | 1.00   | 1.50   | 0.51   |        |        |        |        |        |        |        |        |        |        |        |        |        |        |        |        |        |        |        |        |        |        |        |        |        |        |        |        |        |        |        |        |        |      |      |      |      |      |      |      |
| QUOTE PROGETTO                |       | 116.00 | 114.80 | 116.00 | 115.97 | 115.88 | 115.78 | 115.76 | 115.76 | 115.42 |        |        |        |        |        |        |        |        |        |        |        |        |        |        |        |        |        |        |        |        |        |        |        |        |        |        |        |        |        |        |        |      |      |      |      |      |      |      |
| DISTANZE PROGRESSIVE TERRENO  |       | -19.00 | -18.00 | -17.00 | -16.00 | -15.00 | -14.00 | -13.00 | -12.00 | -11.00 | -10.00 | -9.00  | -8.00  | -7.00  | -6.00  | -5.00  | -4.00  | -3.00  | -2.00  | -1.00  | 0.00   | 1.00   | 2.00   | 3.00   | 4.00   | 5.00   | 6.00   | 7.00   | 8.00   | 9.00   | 10.00  | 11.00  | 12.00  | 13.00  | 14.00  | 15.00  | 16.00  | 17.00  | 18.00  | 19.00  | 20.00  |      |      |      |      |      |      |      |
| DISTANZE PARZIALI TERRENO     | 1.00  | 1.00   | 1.00   | 1.00   | 1.00   | 1.00   | 1.00   | 1.00   | 1.00   | 1.00   | 1.00   | 1.00   | 1.00   | 1.00   | 1.00   | 1.00   | 1.00   | 1.00   | 1.00   | 1.00   | 1.00   | 1.00   | 1.00   | 1.00   | 1.00   | 1.00   | 1.00   | 1.00   | 1.00   | 1.00   | 1.00   | 1.00   | 1.00   | 1.00   | 1.00   | 1.00   | 1.00   | 1.00   | 1.00   | 1.00   | 1.00   | 1.00 | 1.00 | 1.00 | 1.00 | 1.00 | 1.00 | 1.00 |
| QUOTE TERRENO                 |       | 114.95 | 114.91 | 114.88 | 114.91 | 114.95 | 114.99 | 115.03 | 115.06 | 115.07 | 115.09 | 114.79 | 114.16 | 113.88 | 115.01 | 115.11 | 115.21 | 115.31 | 115.41 | 115.50 | 115.01 | 114.52 | 114.10 | 114.00 | 114.43 | 115.28 | 115.40 | 115.43 | 115.45 | 115.06 | 114.17 | 113.99 | 114.61 | 115.36 | 115.24 | 115.10 | 114.96 | 114.87 | 114.88 | 114.90 | 114.92 |      |      |      |      |      |      |      |



































*Sezioni trasversali  
Rampa AB*











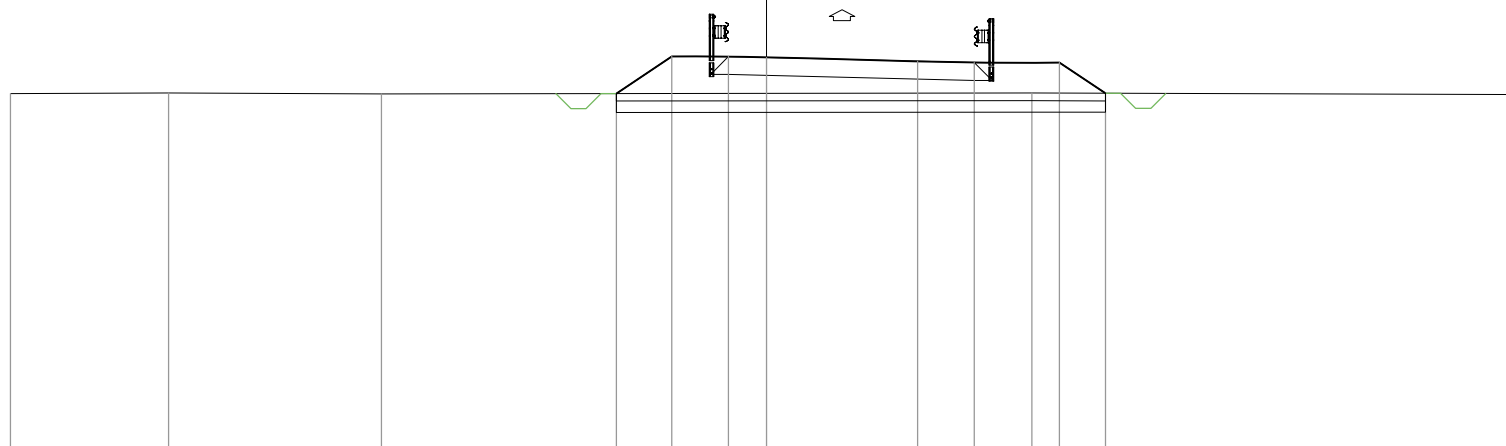


PROFILO Rampa AB

SEZIONE 7

PROGRESSIVA 100.00

STERRI E RIPORTI  
 R1 7.02 mq.  
 SCOTICO  
 E1 2.58 mq.  
 BONIFICA  
 F1 3.89 mq.  
 USURA  
 a1 6.50 ml.  
 VEGETALE  
 b1 3.27 ml.  
 b2 3.71 ml.  
 Totale: 6.98 ml.



105

200

DISTANZE PROGRESSIVE  
 PROGETTO

DISTANZE PARZIALI  
 PROGETTO

QUOTE  
 PROGETTO

DISTANZE PROGRESSIVE  
 TERRENO

DISTANZE PARZIALI  
 TERRENO

QUOTE  
 TERRENO

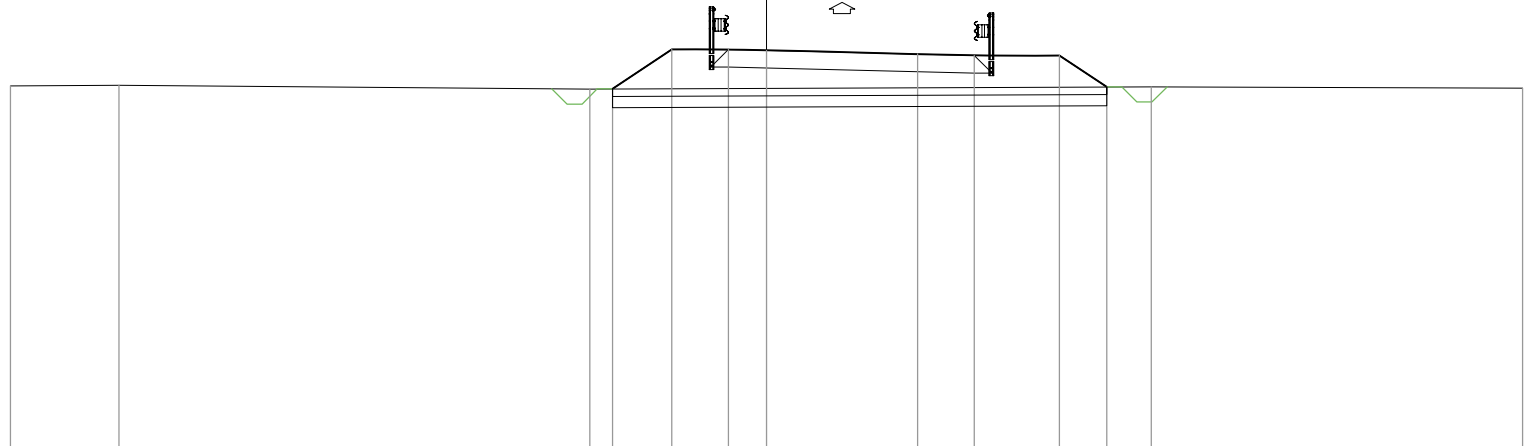
|        |        |        |        |        |        |        |        |
|--------|--------|--------|--------|--------|--------|--------|--------|
| -3.97  | -2.50  | -1.00  | 0.00   | 4.00   | 5.50   | 7.75   | 8.97   |
| 1.47   | 1.50   | 1.00   | 4.00   | 1.50   | 2.25   | 1.22   |        |
| 114.62 | 115.61 | 115.61 | 115.58 | 115.48 | 115.44 | 115.44 | 114.63 |
| -20.00 | -15.81 | -10.18 |        |        | 7.02   |        | 20.00  |
| 4.19   | 5.63   | 17.20  |        |        | 12.98  |        |        |
| 114.62 | 114.64 | 114.62 |        | 114.64 |        |        | 114.59 |

PROFILO Rampa AB

SEZIONE 8

PROGRESSIVA 120.00

STERRI E RIPORTI  
 R1 7.59 mq.  
 SCOTICO  
 E1 2.61 mq.  
 BONIFICA  
 F1 3.92 mq.  
 USURA  
 a1 6.50 ml.  
 VEGETALE  
 b1 3.38 ml.  
 b2 3.75 ml.  
 Totale: 7.13 ml.



200  
200

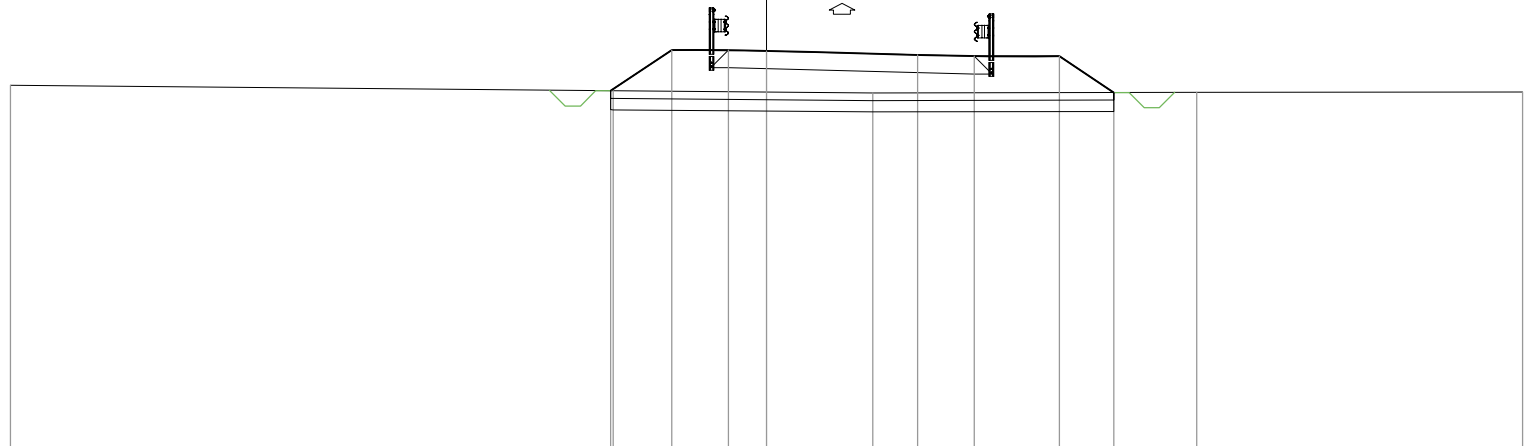
|                               |        |        |       |        |        |        |        |       |        |        |        |        |  |        |
|-------------------------------|--------|--------|-------|--------|--------|--------|--------|-------|--------|--------|--------|--------|--|--------|
| DISTANZE PROGRESSIVE PROGETTO |        |        |       | -4.07  | -2.50  | -1.00  | 0.00   |       | 4.00   | 5.50   | 7.75   | 9.00   |  |        |
| DISTANZE PARZIALI PROGETTO    |        |        |       |        | 1.57   | 1.50   | 1.00   | 4.00  | 1.50   | 2.25   | 1.25   |        |  |        |
| QUOTE PROGETTO                |        |        |       | 114.54 | 115.58 | 115.58 | 115.56 |       | 115.46 | 115.42 | 115.42 | 114.59 |  |        |
| DISTANZE PROGRESSIVE TERRENO  | -20.00 | -17.13 |       | -4.67  |        |        |        |       |        |        |        | 10.18  |  | 20.00  |
| DISTANZE PARZIALI TERRENO     |        | 2.87   | 12.46 |        |        |        |        | 14.85 |        |        |        | 9.82   |  |        |
| QUOTE TERRENO                 | 114.61 | 114.63 |       | 114.53 |        |        |        |       |        |        |        | 114.59 |  | 114.56 |

PROFILO Rampa AB

SEZIONE 9

PROGRESSIVA 140.00

STERRI E RIPORTI  
 R1 8.89 mq.  
 SCOTICO  
 E1 2.66 mq.  
 BONIFICA  
 F1 3.99 mq.  
 USURA  
 a1 6.50 ml.  
 VEGETALE  
 b1 3.45 ml.  
 b2 3.98 ml.  
 Totale: 7.43 ml.



105

200

|                               |        |       |  |        |        |        |        |  |        |        |        |        |        |        |
|-------------------------------|--------|-------|--|--------|--------|--------|--------|--|--------|--------|--------|--------|--------|--------|
| DISTANZE PROGRESSIVE PROGETTO |        |       |  | -4.12  | -2.50  | -1.00  | 0.00   |  | 4.00   | 5.50   | 7.75   | 9.19   |        |        |
| DISTANZE PARZIALI PROGETTO    |        |       |  |        | 1.62   | 1.50   | 1.00   |  | 4.00   | 1.50   | 2.25   | 1.44   |        |        |
| QUOTE PROGETTO                |        |       |  | 114.48 | 115.56 | 115.56 | 115.54 |  | 115.44 | 115.40 | 115.40 | 114.44 |        |        |
| DISTANZE PROGRESSIVE TERRENO  | -20.00 |       |  | -4.05  |        |        |        |  | 2.82   |        |        |        | 11.38  |        |
| DISTANZE PARZIALI TERRENO     |        | 15.95 |  |        |        | 6.87   |        |  |        | 8.56   |        |        | 8.62   |        |
| QUOTE TERRENO                 | 114.64 |       |  | 114.48 |        |        |        |  | 114.43 |        |        |        | 114.44 | 114.45 |













PROFILO Rampa AB

SEZIONE 15

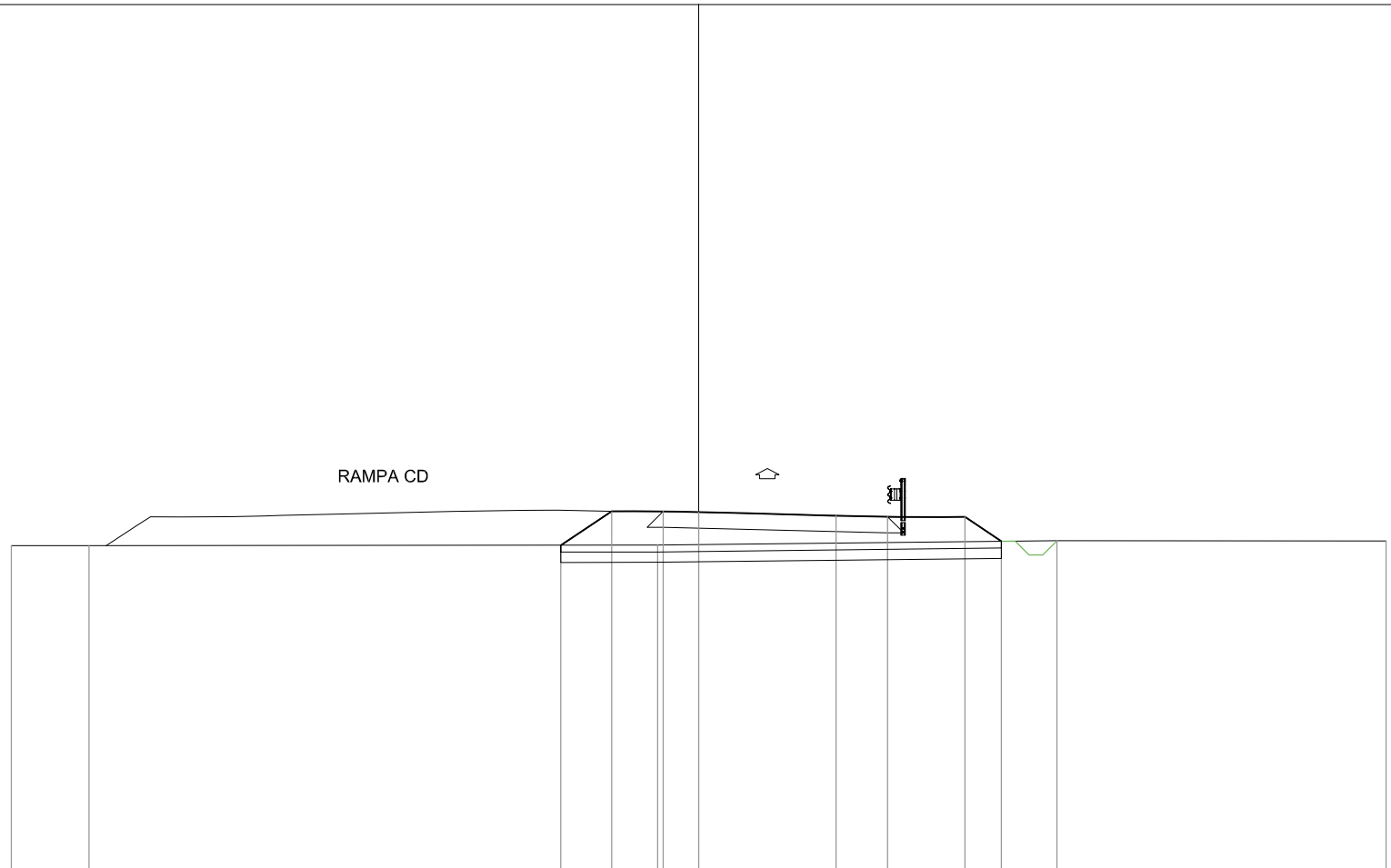
PROGRESSIVA 256.90

STERRI E RIPORTI  
 R1 6.56 mq.  
 SCOTICO  
 E1 2.57 mq.  
 BONIFICA  
 F1 3.84 mq.  
 USURA  
 a1 6.53 ml.  
 VEGETALE  
 b1 3.28 ml.  
 b2 3.52 ml.  
 Totale: 6.80 ml.

RAMPA CD

105

200



|                               |        |        |       |        |        |        |        |        |        |        |        |      |        |
|-------------------------------|--------|--------|-------|--------|--------|--------|--------|--------|--------|--------|--------|------|--------|
| DISTANZE PROGRESSIVE PROGETTO |        |        |       | -4.01  | -2.53  | -1.03  | 0.00   |        | 4.00   | 5.50   | 7.75   | 8.81 |        |
| DISTANZE PARZIALI PROGETTO    |        |        |       | 1.48   | 1.50   | 1.03   | 4.00   | 1.50   | 2.25   | 1.06   |        |      |        |
| QUOTE PROGETTO                |        |        |       | 114.46 | 115.45 | 115.45 | 115.42 | 115.32 | 115.28 | 115.28 | 114.58 |      |        |
| DISTANZE PROGRESSIVE TERRENO  | -20.00 | -17.74 |       |        |        | -1.19  |        |        |        |        | 10.42  |      | 20.00  |
| DISTANZE PARZIALI TERRENO     | 2.26   |        | 16.55 |        |        |        |        | 11.61  |        |        | 9.58   |      |        |
| QUOTE TERRENO                 | 114.44 | 114.44 |       | 114.46 |        |        |        |        |        |        | 114.59 |      | 114.58 |

PROFILO Rampa AB

SEZIONE 16

PROGRESSIVA 280.00

STERRI E RIPORTI  
 R1 6.69 mq.  
 SCOTICO  
 E1 2.29 mq.  
 BONIFICA  
 F1 3.44 mq.  
 USURA  
 a1 7.85 ml.  
 VEGETALE  
 b1 3.91 ml.

200  
 200

105

RAMPA CD



|                               |        |       |  |        |        |        |        |  |        |        |        |        |        |
|-------------------------------|--------|-------|--|--------|--------|--------|--------|--|--------|--------|--------|--------|--------|
| DISTANZE PROGRESSIVE PROGETTO |        |       |  | -2.22  | -2.22  | -2.22  | 0.00   |  | 4.13   | 5.63   | 7.88   | 9.26   |        |
| DISTANZE PARZIALI PROGETTO    |        |       |  |        | 2.22   |        | 4.13   |  | 1.50   | 2.25   | 1.38   |        |        |
| QUOTE PROGETTO                |        |       |  | 115.45 | 114.98 | 114.36 | 115.40 |  | 115.30 | 115.26 | 115.26 | 114.34 |        |
| DISTANZE PROGRESSIVE TERRENO  | -20.00 |       |  |        |        |        | 0.75   |  |        |        |        |        | 20.00  |
| DISTANZE PARZIALI TERRENO     |        | 20.75 |  |        |        |        |        |  |        |        | 19.25  |        |        |
| QUOTE TERRENO                 | 114.36 |       |  |        |        |        | 114.37 |  |        |        |        |        | 114.31 |



PROFILO Rampa AB

SEZIONE 18

PROGRESSIVA 320.00

STERRI E RIPORTI  
 R1 7.61 mq.  
 SCOTICO  
 E1 2.20 mq.  
 BONIFICA  
 F1 3.30 mq.  
 USURA  
 a1 7.26 ml.  
 VEGETALE  
 b1 4.04 ml.

105  
 200  
 200

RAMPA CD



DISTANZE PROGRESSIVE  
 PROGETTO

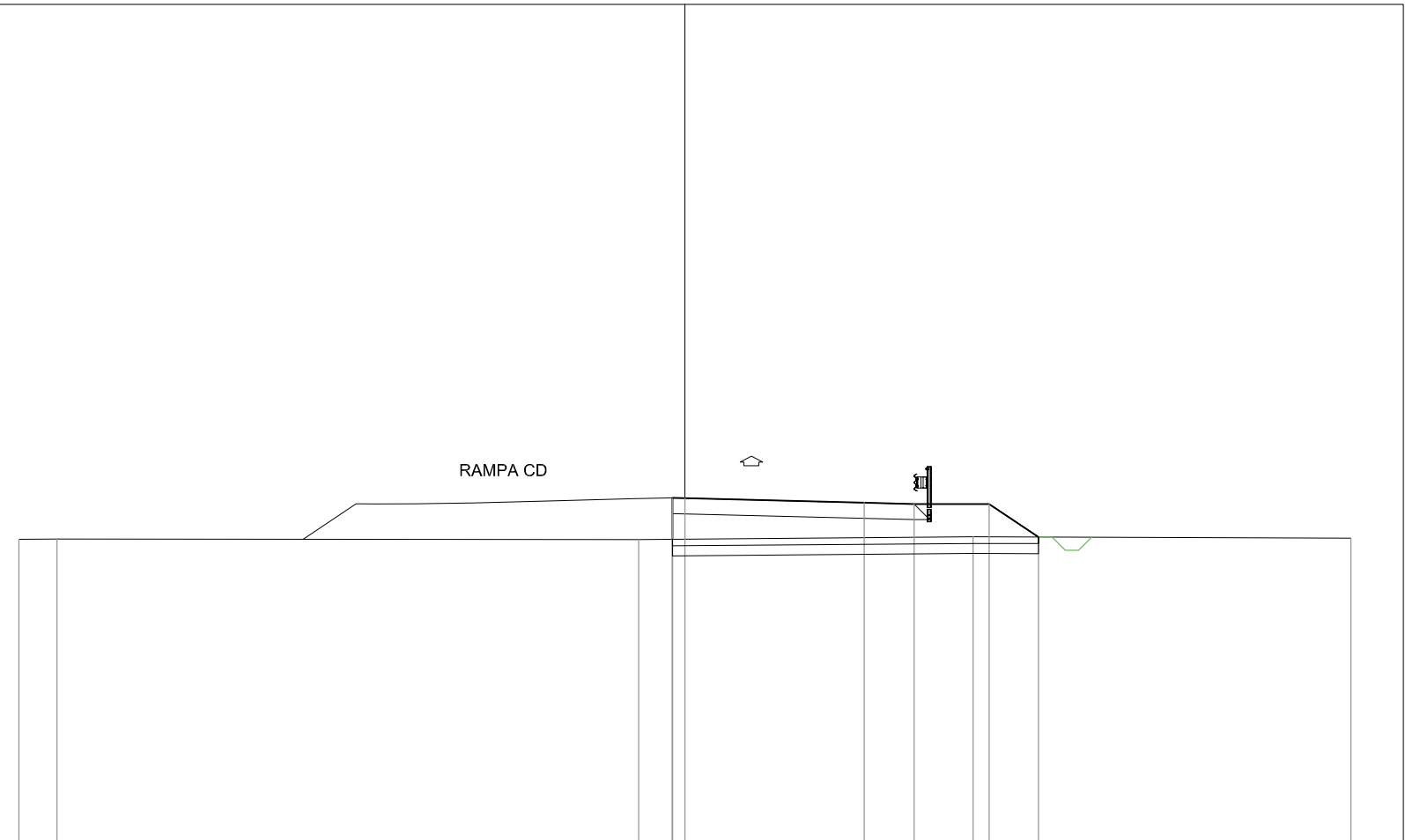
DISTANZE PARZIALI  
 PROGETTO

QUOTE  
 PROGETTO

DISTANZE PROGRESSIVE  
 TERRENO

DISTANZE PARZIALI  
 TERRENO

QUOTE  
 TERRENO



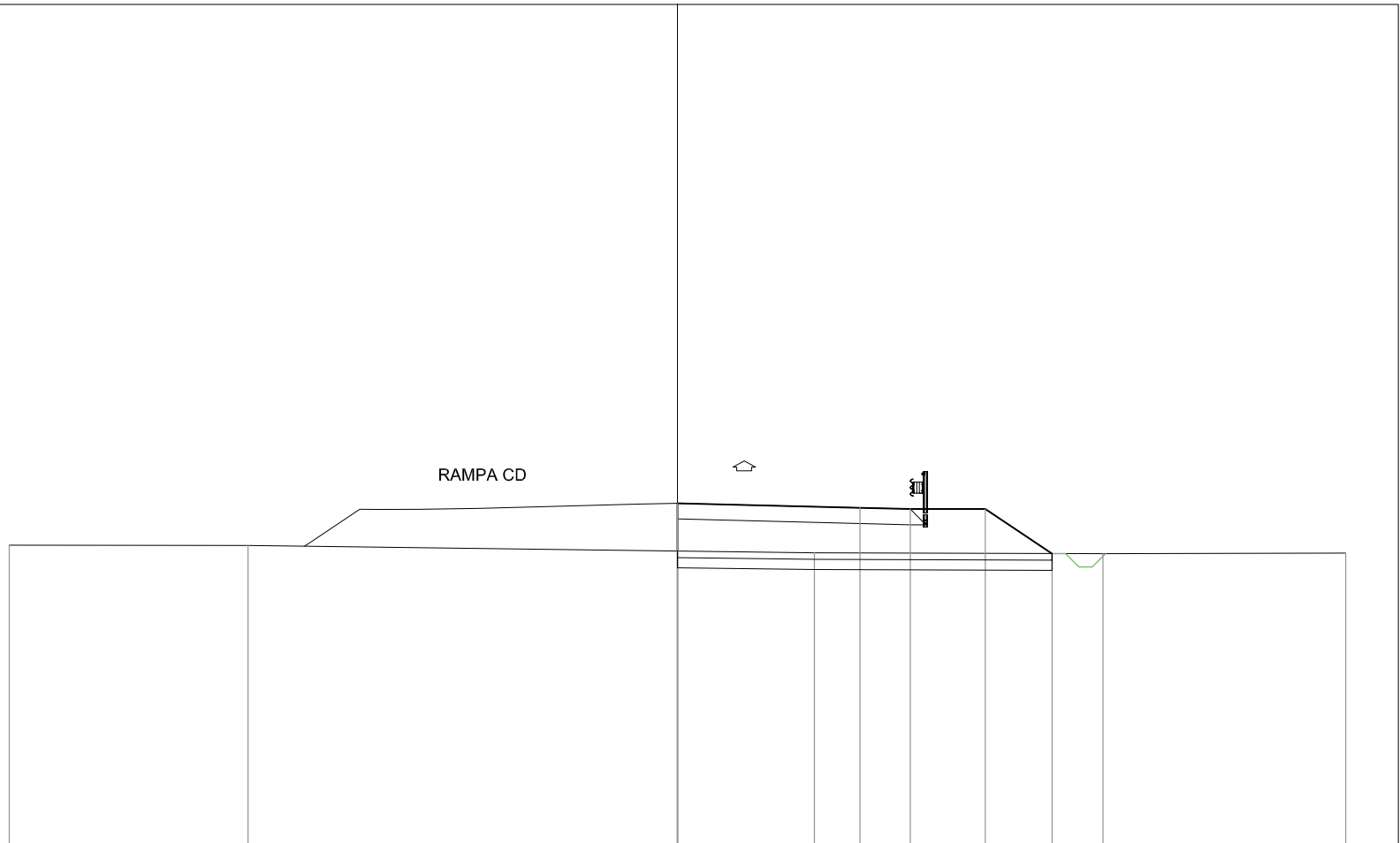
|        |        |        |        |        |        |        |        |
|--------|--------|--------|--------|--------|--------|--------|--------|
| -0.37  | -0.37  | -0.37  | 0.00   | 5.39   | 6.89   | 9.14   | 10.63  |
|        | 0.37   |        |        | 5.39   | 1.50   | 2.25   | 1.49   |
| 115.37 | 114.90 | 114.13 | 115.36 | 115.22 | 115.19 | 115.19 | 114.19 |
| -20.00 | -18.86 | -1.38  |        |        |        | 8.66   |        |
| 1.14   | 17.48  |        |        | 10.04  |        |        | 11.34  |
| 114.13 | 114.13 | 114.12 |        |        |        | 114.20 | 114.16 |

PROFILO Rampa AB

SEZIONE 19

PROGRESSIVA 347.40

STERRI E RIPORTI  
 R1 10.56 mq.  
 SCOTICO  
 E1 2.25 mq.  
 BONIFICA  
 F1 3.36 mq.  
 USURA  
 a1 6.97 ml.  
 VEGETALE  
 b1 4.66 ml.



RAMPA CD



105

200

|                               |        |      |        |        |        |        |        |        |        |        |        |        |
|-------------------------------|--------|------|--------|--------|--------|--------|--------|--------|--------|--------|--------|--------|
| DISTANZE PROGRESSIVE PROGETTO |        |      |        | 0.00   |        |        |        | 5.47   | 6.97   | 9.22   | 11.22  |        |
| DISTANZE PARZIALI PROGETTO    |        |      |        | 0.00   |        |        |        | 5.47   | 1.50   | 2.25   | 2.00   |        |
| QUOTE PROGETTO                |        |      |        | 115.26 | 114.79 | 113.83 | 115.26 |        | 115.12 | 115.09 | 115.09 | 113.75 |
| DISTANZE PROGRESSIVE TERRENO  | 20.00  |      | 12.85  |        |        |        |        | 4.10   |        |        | 12.73  |        |
| DISTANZE PARZIALI TERRENO     |        | 7.15 |        |        |        |        |        |        |        | 8.63   |        | 7.27   |
| QUOTE TERRENO                 | 114.00 |      | 114.00 |        |        |        |        | 113.78 |        |        | 113.75 | 113.77 |



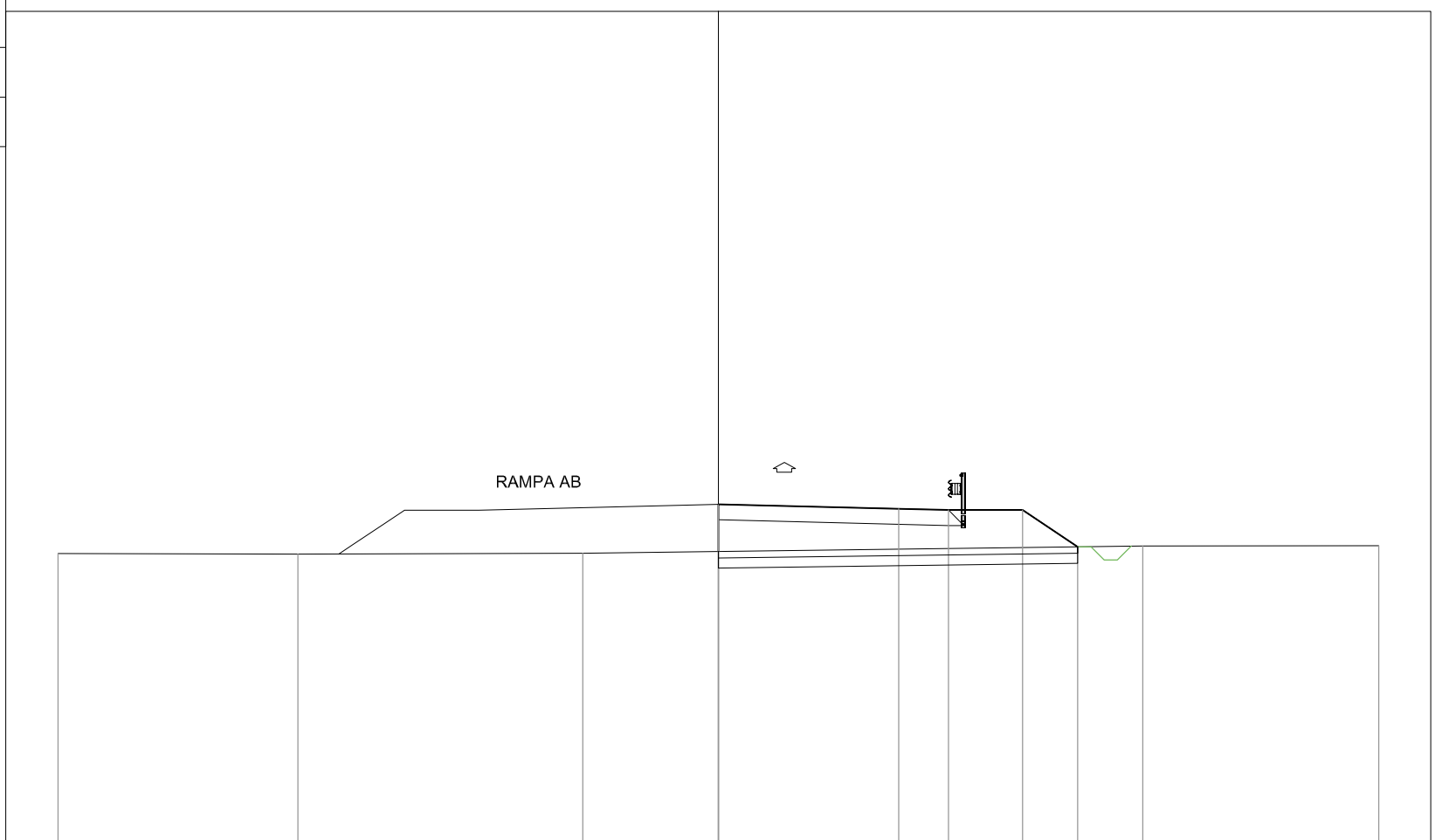
*Sezioni trasversali  
Rampa CD*

PROFILO Rampa CD

SEZIONE 1

PROGRESSIVA 0.00

|                  |          |
|------------------|----------|
| STERRI E RIPORTI |          |
| R1               | 9.23 mq. |
| SCOTICO          |          |
| E1               | 2.18 mq. |
| BONIFICA         |          |
| F1               | 3.26 mq. |
| USURA            |          |
| a1               | 6.97 ml. |
| VEGETALE         |          |
| b1               | 4.26 ml. |



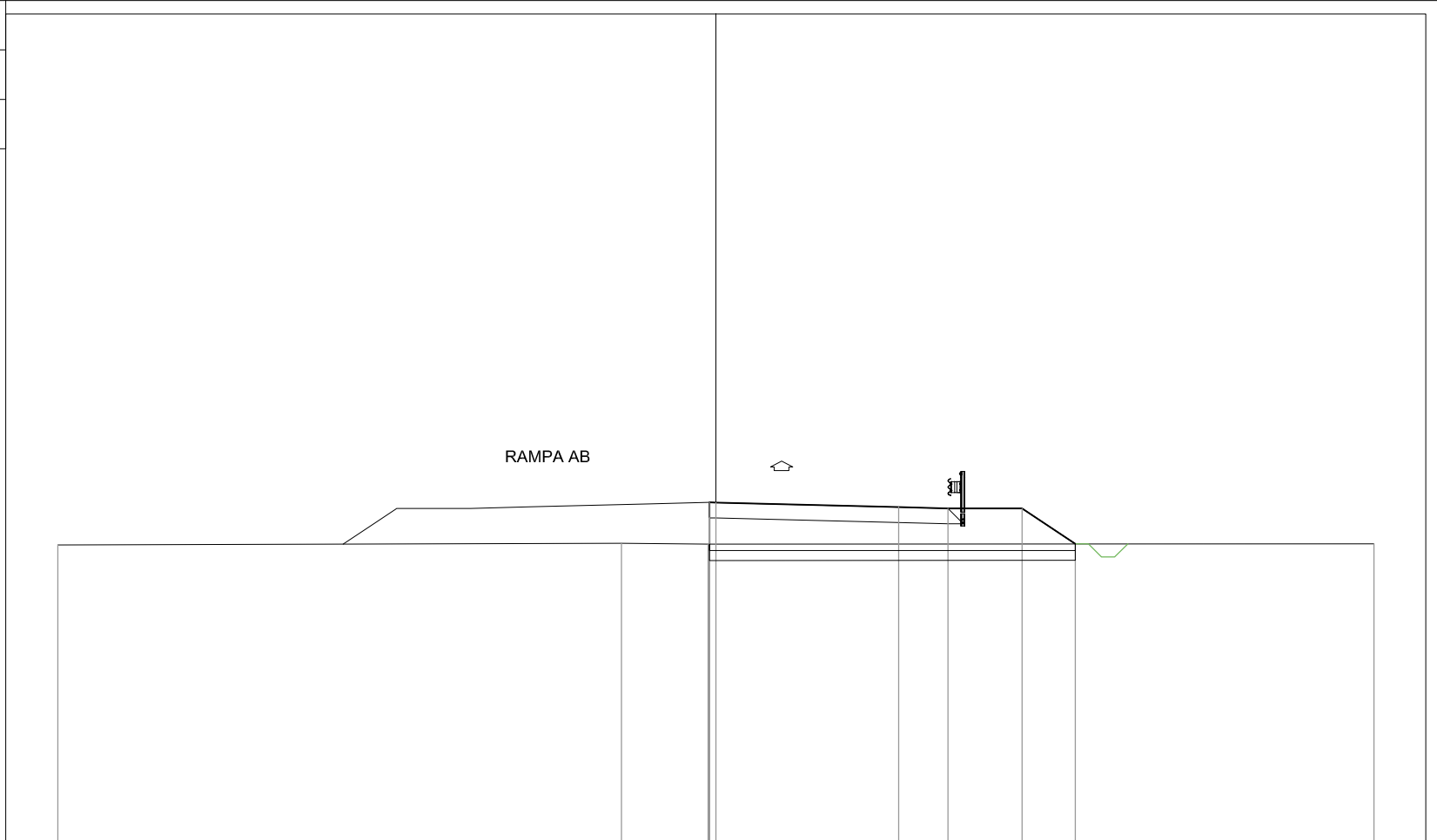
|                               |        |      |        |        |        |        |  |        |        |        |        |        |
|-------------------------------|--------|------|--------|--------|--------|--------|--|--------|--------|--------|--------|--------|
| DISTANZE PROGRESSIVE PROGETTO |        |      |        | 0.00   | 0.00   | 0.00   |  | 5.47   | 6.97   | 9.22   | 10.89  |        |
| DISTANZE PARZIALI PROGETTO    |        |      |        |        |        |        |  | 5.47   | 1.50   | 2.25   | 1.67   |        |
| QUOTE PROGETTO                |        |      |        | 113.83 | 115.26 | 114.79 |  | 115.12 | 115.09 | 115.09 | 113.97 |        |
| DISTANZE PROGRESSIVE TERRENO  | -20.00 |      | -12.73 |        |        | -4.10  |  |        |        |        | 12.85  |        |
| DISTANZE PARZIALI TERRENO     |        | 7.27 |        |        |        | 8.63   |  |        | 16.95  |        |        | 7.15   |
| QUOTE TERRENO                 | 113.77 |      | 113.75 |        |        | 113.78 |  |        |        |        | 114.00 | 114.00 |

PROFILO Rampa CD

SEZIONE 2

PROGRESSIVA 20.00

|                  |          |
|------------------|----------|
| STERRI E RIPORTI |          |
| R1               | 8.30 mq. |
| SCOTICO          |          |
| E1               | 2.23 mq. |
| BONIFICA         |          |
| F1               | 3.33 mq. |
| USURA            |          |
| a1               | 7.26 ml. |
| VEGETALE         |          |
| b1               | 4.19 ml. |



105

200

|                               |        |       |        |        |        |        |        |        |        |        |        |
|-------------------------------|--------|-------|--------|--------|--------|--------|--------|--------|--------|--------|--------|
| DISTANZE PROGRESSIVE PROGETTO |        |       | -0.20  | -0.20  | 0.00   |        | 5.56   | 7.06   | 9.31   | 10.92  |        |
| DISTANZE PARZIALI PROGETTO    |        |       |        |        |        |        | 5.76   | 1.50   | 2.25   | 1.61   |        |
| QUOTE PROGETTO                |        |       | 115.35 | 114.88 | 114.08 | 115.34 | 115.21 | 115.17 | 115.17 | 114.09 |        |
| DISTANZE PROGRESSIVE TERRENO  | -20.00 |       | -2.87  | -0.24  |        |        |        |        |        |        | 20.00  |
| DISTANZE PARZIALI TERRENO     |        | 17.13 |        | 2.63   |        |        |        |        | 20.24  |        |        |
| QUOTE TERRENO                 | 114.05 |       | 114.11 | 114.08 |        |        |        |        |        |        | 114.09 |

PROFILO Rampa CD

SEZIONE 3

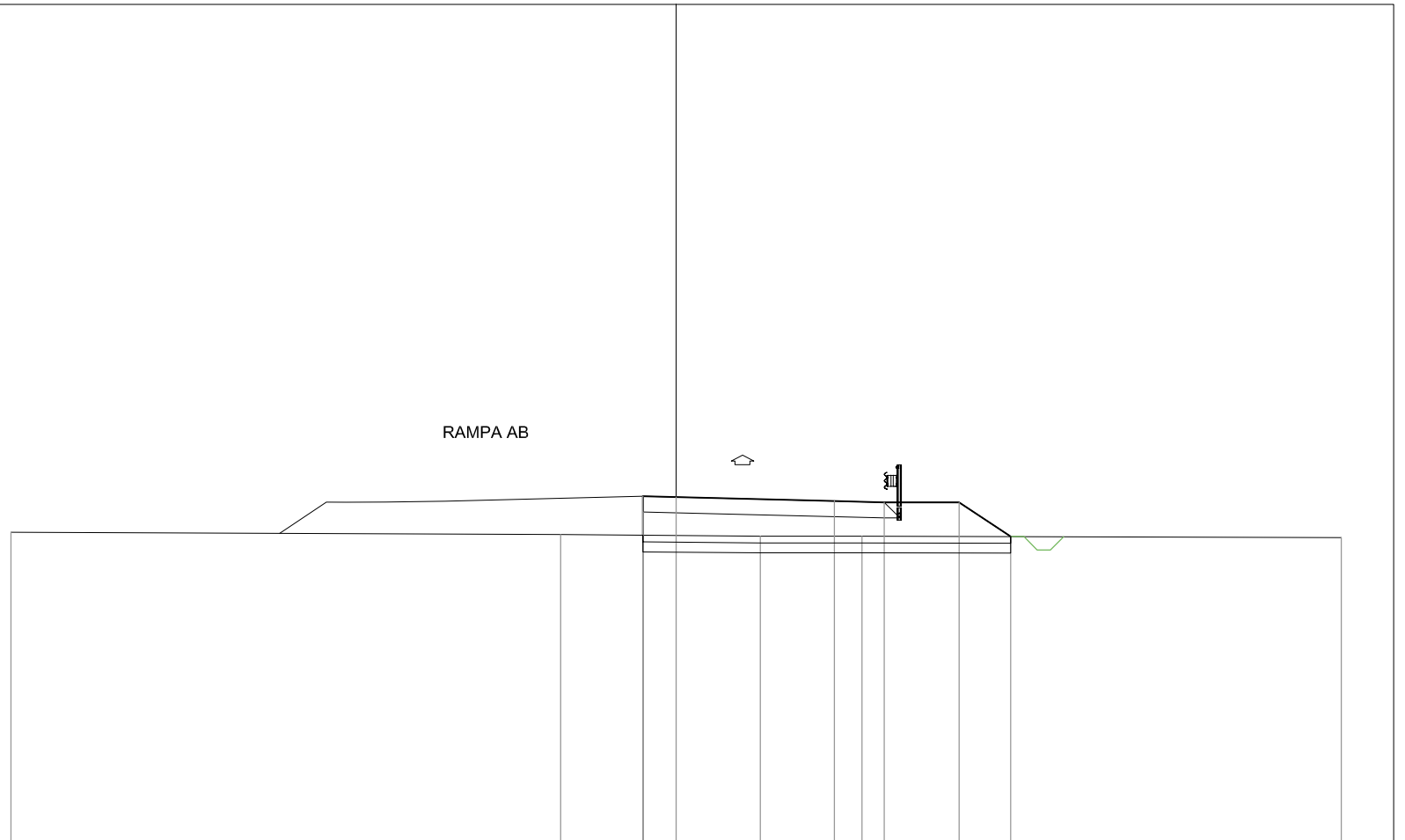
PROGRESSIVA 45.25

|                  |          |
|------------------|----------|
| STERRI E RIPORTI |          |
| R1               | 7.61 mq. |
| SCOTICO          |          |
| E1               | 2.21 mq. |
| BONIFICA         |          |
| F1               | 3.32 mq. |
| USURA            |          |
| a1               | 7.26 ml. |
| VEGETALE         |          |
| b1               | 4.11 ml. |

RAMPA AB

105

200  
200



DISTANZE PROGRESSIVE  
PROGETTO

-1.00  
-1.00  
-1.00  
0.00  
4.76  
6.26  
8.51  
10.06

DISTANZE PARZIALI  
PROGETTO

1.00  
4.76  
1.50  
2.25  
1.55

QUOTE  
PROGETTO

115.40  
114.93  
114.23  
115.38  
115.26  
115.22  
115.22  
114.19

DISTANZE PROGRESSIVE  
TERRENO

-20.00

-3.47

2.53

5.59

20.00

DISTANZE PARZIALI  
TERRENO

16.53

6.00

3.06

14.41

QUOTE  
TERRENO

114.32

114.25

114.20

114.20

114.16

PROFILO Rampa CD

SEZIONE 4

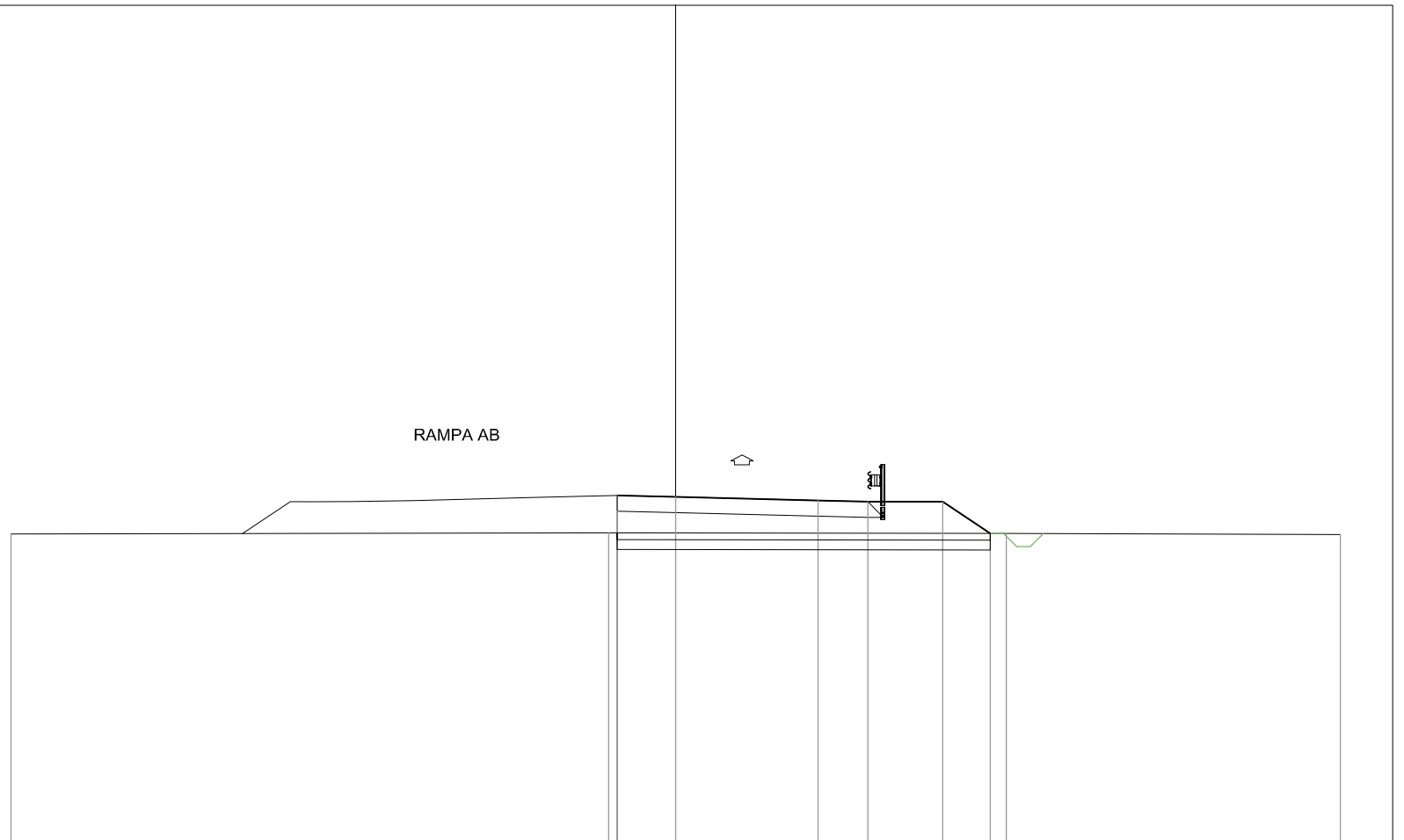
PROGRESSIVA 60.00

|                  |          |
|------------------|----------|
| STERRI E RIPORTI |          |
| R1               | 7.01 mq. |
| SCOTICO          |          |
| E1               | 2.25 mq. |
| BONIFICA         |          |
| F1               | 3.37 mq. |
| USURA            |          |
| a1               | 7.55 ml. |
| VEGETALE         |          |
| b1               | 3.97 ml. |

RAMPA AB

105

200  
200



DISTANZE PROGRESSIVE  
PROGETTO

-1.76  
-1.76  
-1.76  
0.00  
4.28  
5.79  
8.04  
9.47

DISTANZE PARZIALI  
PROGETTO

1.76  
4.28  
1.51  
2.25  
1.43

QUOTE  
PROGETTO

1115.44  
1114.97  
1114.31  
1115.39  
1115.28  
1115.25  
1115.25  
1114.29

DISTANZE PROGRESSIVE  
TERRENO

-20.00

-2.01

9.95

20.00

DISTANZE PARZIALI  
TERRENO

17.99

11.96

10.05

QUOTE  
TERRENO

1114.28

1114.31

1114.29

1114.26











PROFILO Rampa CD

SEZIONE 9

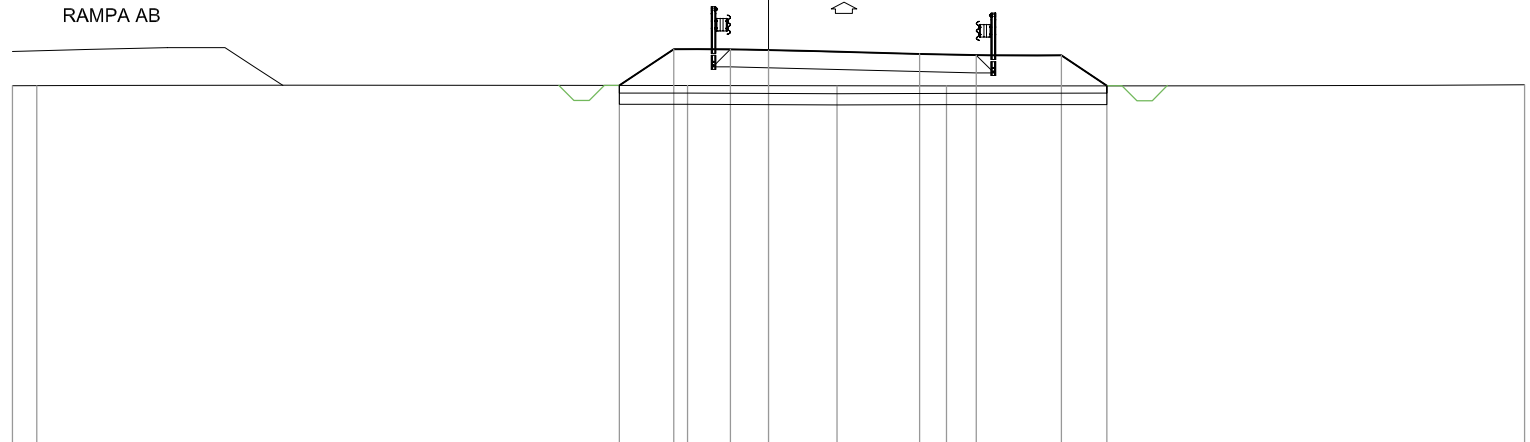
PROGRESSIVA 140.00

|                  |          |
|------------------|----------|
| STERRI E RIPORTI |          |
| R1               | 6.95 mq. |
| SCOTICO          |          |
| E1               | 2.58 mq. |
| BONIFICA         |          |
| F1               | 3.87 mq. |
| USURA            |          |
| a1               | 6.50 ml. |
| VEGETALE         |          |
| b1               | 3.24 ml. |
| b2               | 3.69 ml. |
| Totale:          | 6.93 ml. |

RAMPA AB

105

200  
200



|                               |        |        |       |        |        |        |        |        |      |        |        |        |        |        |
|-------------------------------|--------|--------|-------|--------|--------|--------|--------|--------|------|--------|--------|--------|--------|--------|
| DISTANZE PROGRESSIVE PROGETTO |        |        |       | -3.94  | -2.50  | -1.00  | 0.00   |        |      | 4.00   | 5.50   | 7.75   | 8.95   |        |
| DISTANZE PARZIALI PROGETTO    |        |        |       |        | 1.44   | 1.50   | 1.00   |        | 4.00 | 1.50   | 2.25   | 1.20   |        |        |
| QUOTE PROGETTO                |        |        |       | 114.49 | 115.46 | 115.46 | 115.43 |        |      | 115.33 | 115.29 | 115.29 | 114.49 |        |
| DISTANZE PROGRESSIVE TERRENO  | -20.00 | -19.35 |       |        | -2.14  |        |        |        | 1.82 |        | 4.71   |        |        | 20.00  |
| DISTANZE PARZIALI TERRENO     | 0.65   |        | 17.21 |        |        | 3.96   |        | 2.89   |      |        |        | 15.29  |        |        |
| QUOTE TERRENO                 | 114.49 | 114.49 |       | 114.49 |        |        |        | 114.48 |      | 114.48 |        |        |        | 114.51 |

PROFILO Rampa CD

SEZIONE 10

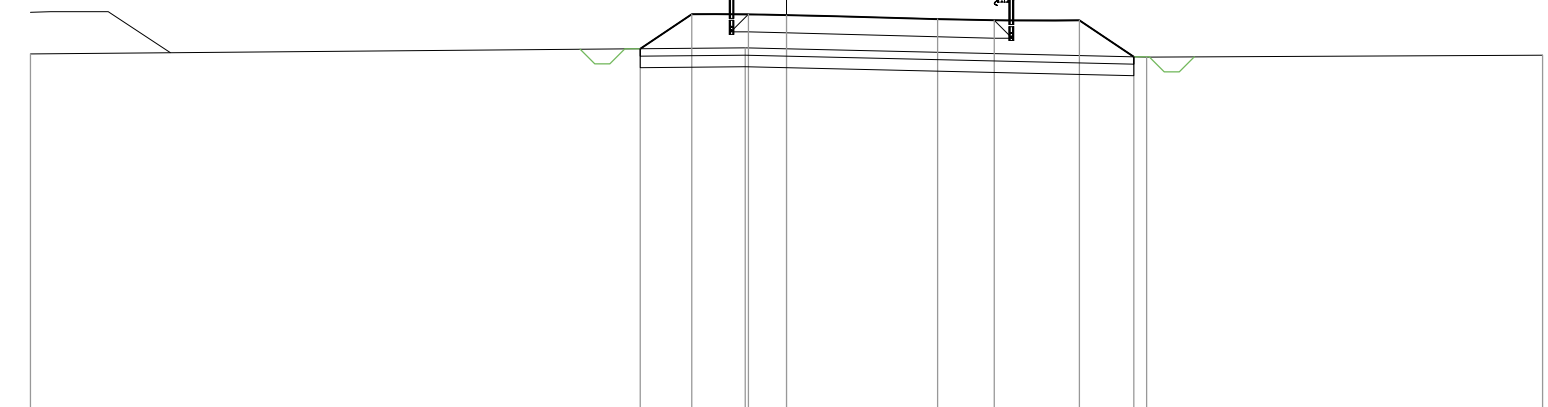
PROGRESSIVA 160.00

|                  |          |
|------------------|----------|
| STERRI E RIPORTI |          |
| R1               | 7.08 mq. |
| SCOTICO          |          |
| E1               | 2.61 mq. |
| BONIFICA         |          |
| F1               | 3.92 mq. |
| USURA            |          |
| a1               | 6.50 ml. |
| VEGETALE         |          |
| b1               | 3.14 ml. |
| b2               | 3.98 ml. |
| Totale:          | 7.12 ml. |

RAMPA AB

105

200  
200



|                               |        |       |  |        |        |        |        |       |        |        |        |        |  |        |
|-------------------------------|--------|-------|--|--------|--------|--------|--------|-------|--------|--------|--------|--------|--|--------|
| DISTANZE PROGRESSIVE PROGETTO |        |       |  | -3.87  | -2.50  | -1.00  | 0.00   |       | 4.00   | 5.50   | 7.75   | 9.19   |  |        |
| DISTANZE PARZIALI PROGETTO    |        |       |  |        | 1.37   | 1.50   | 1.00   | 4.00  | 1.50   | 2.25   | 1.44   |        |  |        |
| QUOTE PROGETTO                |        |       |  | 114.54 | 115.45 | 115.45 | 115.43 |       | 115.33 | 115.29 | 115.29 | 114.33 |  |        |
| DISTANZE PROGRESSIVE TERRENO  | -20.00 |       |  |        |        | -1.09  |        |       |        |        |        | 9.53   |  | 20.00  |
| DISTANZE PARZIALI TERRENO     |        | 18.91 |  |        |        |        |        | 10.62 |        |        |        | 10.47  |  |        |
| QUOTE TERRENO                 | 114.41 |       |  |        |        | 114.57 |        |       |        |        |        | 114.32 |  | 114.37 |





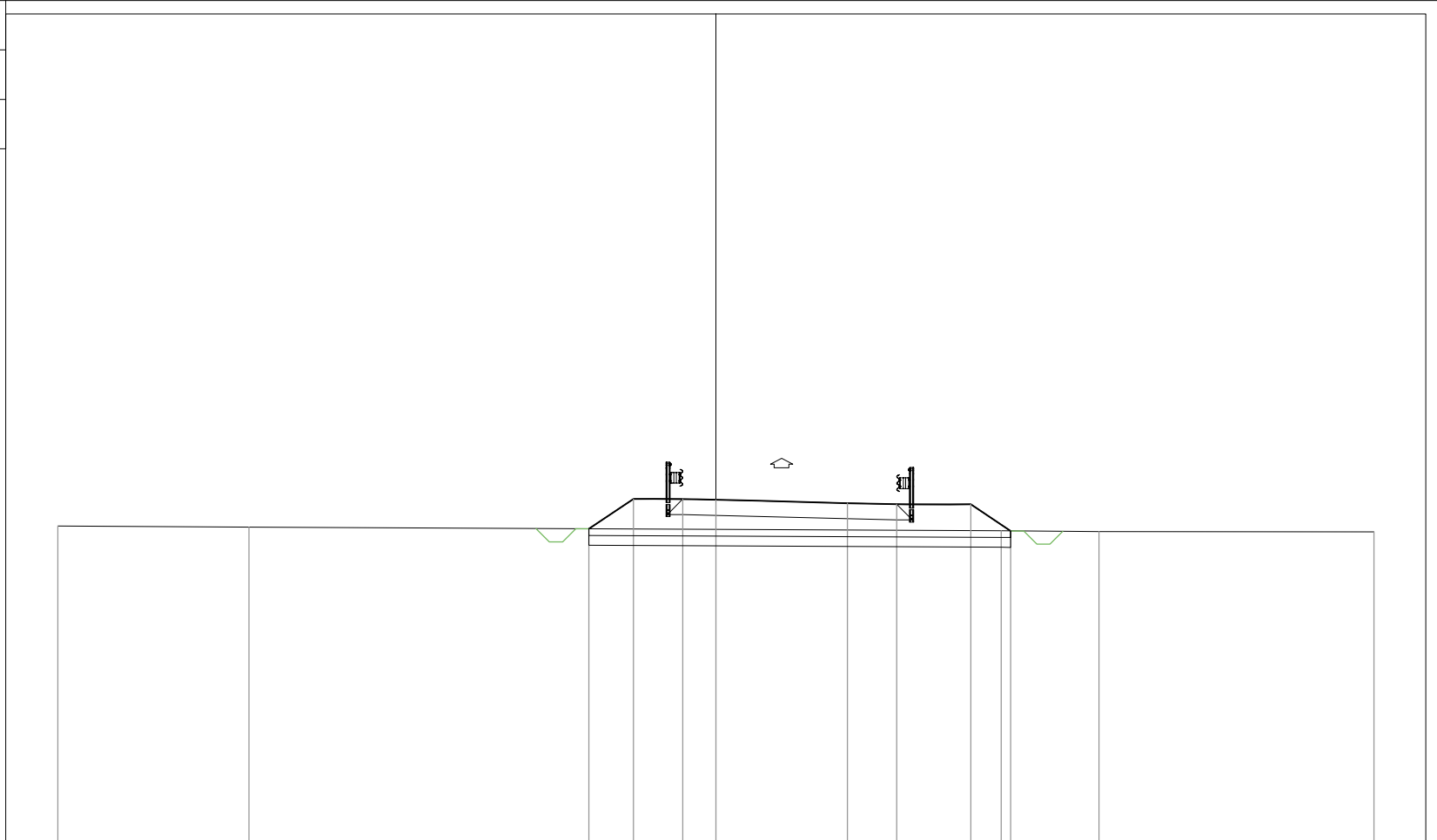


PROFILO Rampa CD

SEZIONE 14

PROGRESSIVA 240.00

|                  |          |
|------------------|----------|
| STERRI E RIPORTI |          |
| R1               | 6.56 mq. |
| SCOTICO          |          |
| E1               | 2.56 mq. |
| BONIFICA         |          |
| F1               | 3.85 mq. |
| USURA            |          |
| a1               | 6.50 ml. |
| VEGETALE         |          |
| b1               | 3.13 ml. |
| b2               | 3.71 ml. |
| Totale:          | 6.84 ml. |



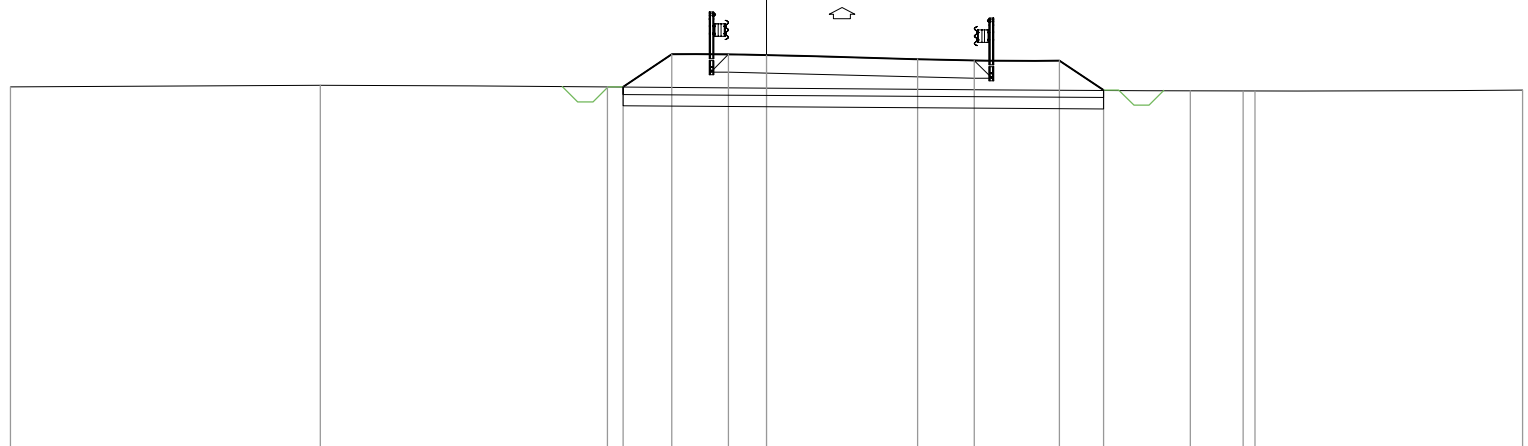
|                               |        |      |        |        |        |        |        |      |        |        |        |        |        |        |
|-------------------------------|--------|------|--------|--------|--------|--------|--------|------|--------|--------|--------|--------|--------|--------|
| DISTANZE PROGRESSIVE PROGETTO |        |      |        | -3.86  | -2.50  | -1.00  | 0.00   |      | 4.00   | 5.50   | 7.75   | 8.96   |        |        |
| DISTANZE PARZIALI PROGETTO    |        |      |        | 1.36   | 1.50   | 1.00   |        | 4.00 | 1.50   | 2.25   | 1.21   |        |        |        |
| QUOTE PROGETTO                |        |      |        | 114.55 | 115.45 | 115.45 | 115.43 |      | 115.33 | 115.29 | 115.29 | 114.48 |        |        |
| DISTANZE PROGRESSIVE TERRENO  | -20.00 |      | -14.19 |        |        |        |        |      |        |        |        | 8.67   | 11.65  | 20.00  |
| DISTANZE PARZIALI TERRENO     |        | 5.81 |        |        |        | 22.86  |        |      |        |        |        | 2.98   |        | 8.35   |
| QUOTE TERRENO                 | 114.63 |      | 114.60 |        |        |        |        |      |        |        |        | 114.48 | 114.46 | 114.45 |

PROFILO Rampa CD

SEZIONE 15

PROGRESSIVA 260.00

|                  |          |
|------------------|----------|
| STERRI E RIPORTI |          |
| R1               | 6.08 mq. |
| SCOTICO          |          |
| E1               | 2.54 mq. |
| BONIFICA         |          |
| F1               | 3.81 mq. |
| USURA            |          |
| a1               | 6.50 ml. |
| VEGETALE         |          |
| b1               | 3.05 ml. |
| b2               | 3.66 ml. |
| Totale:          | 6.71 ml. |



105

200  
200

|                               |        |      |        |        |        |        |        |        |        |        |        |        |      |        |
|-------------------------------|--------|------|--------|--------|--------|--------|--------|--------|--------|--------|--------|--------|------|--------|
| DISTANZE PROGRESSIVE PROGETTO |        |      |        | -3.79  | -2.50  | -1.00  | 0.00   |        | 4.00   | 5.50   | 7.75   | 8.92   |      |        |
| DISTANZE PARZIALI PROGETTO    |        |      |        | 1.29   | 1.50   | 1.00   | 4.00   | 1.50   | 2.25   | 1.17   |        |        |      |        |
| QUOTE PROGETTO                |        |      |        | 114.59 | 115.45 | 115.45 | 115.42 | 115.32 | 115.29 | 115.29 | 114.51 |        |      |        |
| DISTANZE PROGRESSIVE TERRENO  | -20.00 |      | -11.80 | -4.21  |        |        |        |        |        |        |        |        |      | 20.00  |
| DISTANZE PARZIALI TERRENO     |        | 8.20 |        | 7.59   |        |        | 15.43  |        |        | 1.39   | 0.31   |        | 7.08 |        |
| QUOTE TERRENO                 | 114.59 |      | 114.63 | 114.59 |        |        |        |        |        | 114.49 | 114.48 | 114.48 |      | 114.50 |

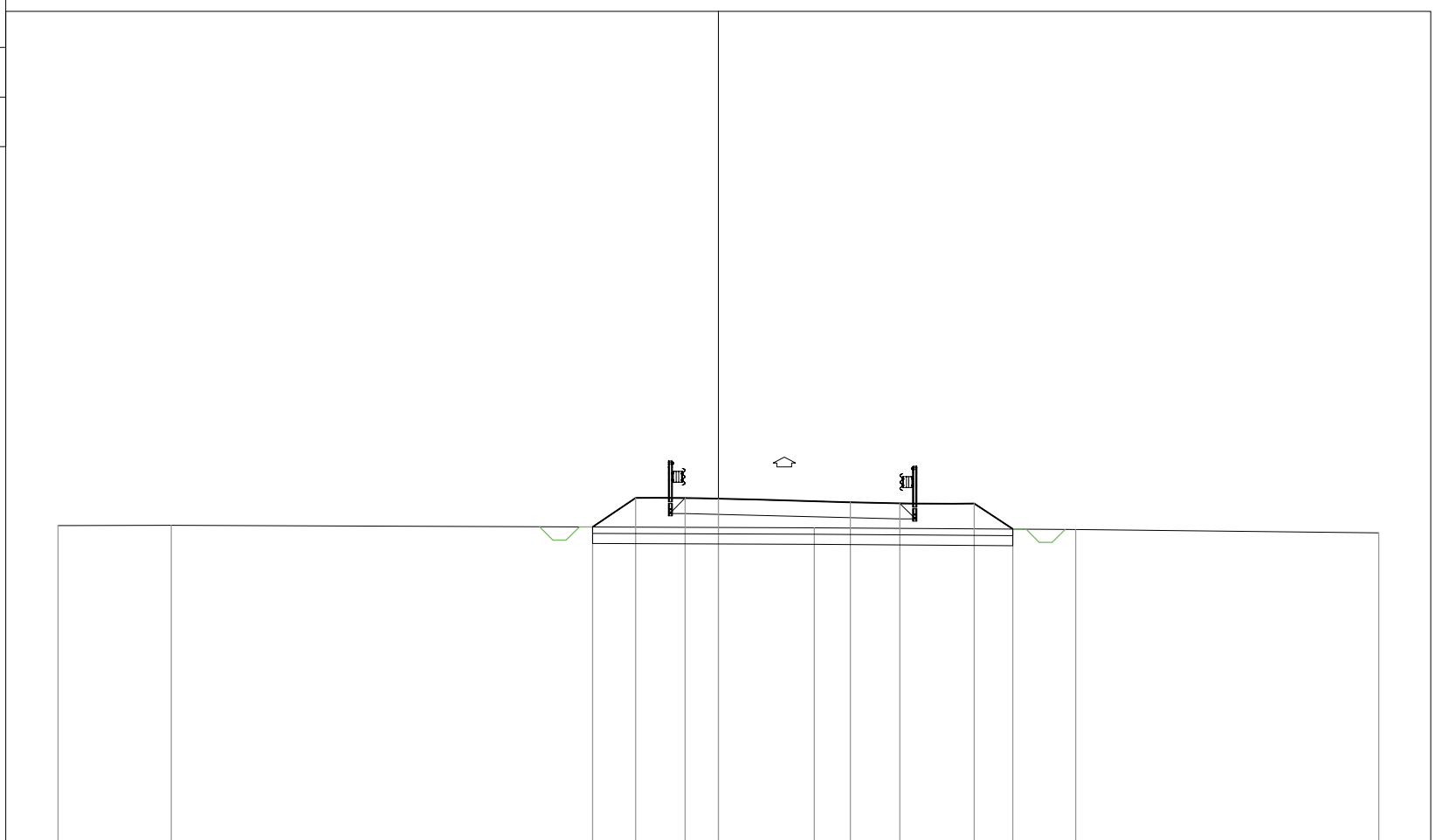


PROFILO Rampa CD

SEZIONE 16

PROGRESSIVA 280.00

|                  |          |
|------------------|----------|
| STERRI E RIPORTI |          |
| R1               | 6.09 mq. |
| SCOTICO          |          |
| E1               | 2.56 mq. |
| BONIFICA         |          |
| F1               | 3.81 mq. |
| USURA            |          |
| a1               | 6.50 ml. |
| VEGETALE         |          |
| b1               | 3.07 ml. |
| b2               | 3.66 ml. |
| Totale:          | 6.73 ml. |



|                               |        |        |  |        |        |        |        |        |        |        |        |        |      |        |
|-------------------------------|--------|--------|--|--------|--------|--------|--------|--------|--------|--------|--------|--------|------|--------|
| DISTANZE PROGRESSIVE PROGETTO |        |        |  | -3.81  | -2.50  | -1.00  | 0.00   |        | 4.00   | 5.50   | 7.75   | 8.92   |      |        |
| DISTANZE PARZIALI PROGETTO    |        |        |  |        | 1.31   | 1.50   | 1.00   | 4.00   | 1.50   | 2.25   | 1.17   |        |      |        |
| QUOTE PROGETTO                |        |        |  | 114.58 | 115.45 | 115.45 | 115.42 |        | 115.32 | 115.29 | 115.29 | 114.51 |      |        |
| DISTANZE PROGRESSIVE TERRENO  | -20.00 | -16.57 |  |        |        |        |        | 2.91   |        |        |        | 10.83  |      | 20.00  |
| DISTANZE PARZIALI TERRENO     |        | 3.43   |  |        |        |        | 19.48  |        |        | 7.92   |        |        | 9.17 |        |
| QUOTE TERRENO                 | 114.61 | 114.63 |  |        |        |        |        | 114.55 |        |        |        | 114.50 |      | 114.40 |





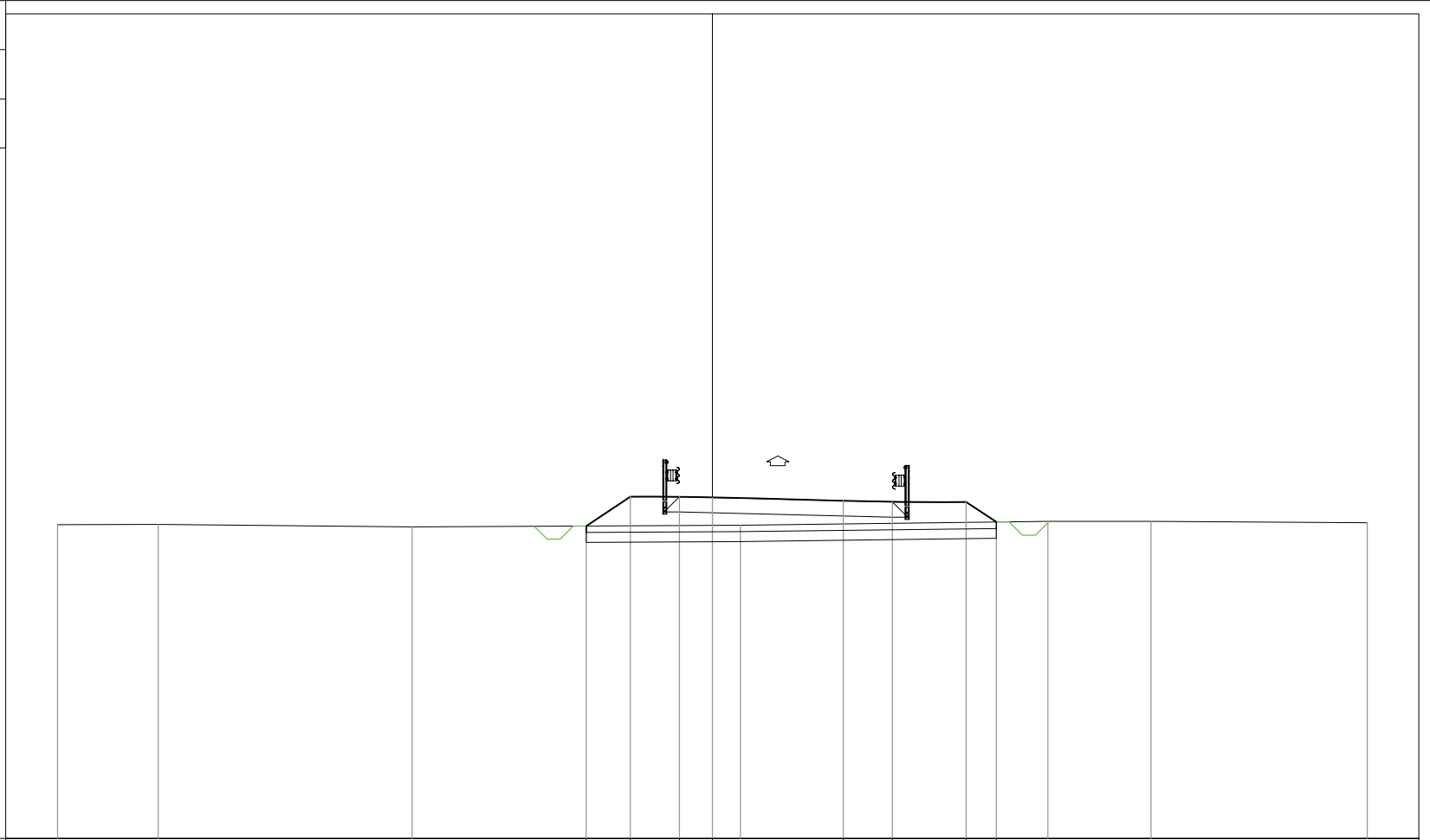
PROFILO Rampa CD

SEZIONE 19

PROGRESSIVA 333.69

STERRI E RIPORTI

|           |          |
|-----------|----------|
| R1        | 3.47 mq. |
| R2        | 0.01 mq. |
| R2        | 0.37 mq. |
| R3        | 0.26 mq. |
| R4        | 1.32 mq. |
| Totale R: | 5.43 mq. |
| SCOTICO   |          |
| E1        | 2.50 mq. |
| BONIFICA  |          |
| F1        | 3.76 mq. |
| USURA     |          |
| a1        | 6.50 ml. |
| VEGETALE  |          |
| b1        | 3.12 ml. |
| b2        | 3.35 ml. |
| Totale:   | 6.47 ml. |



105

200  
200

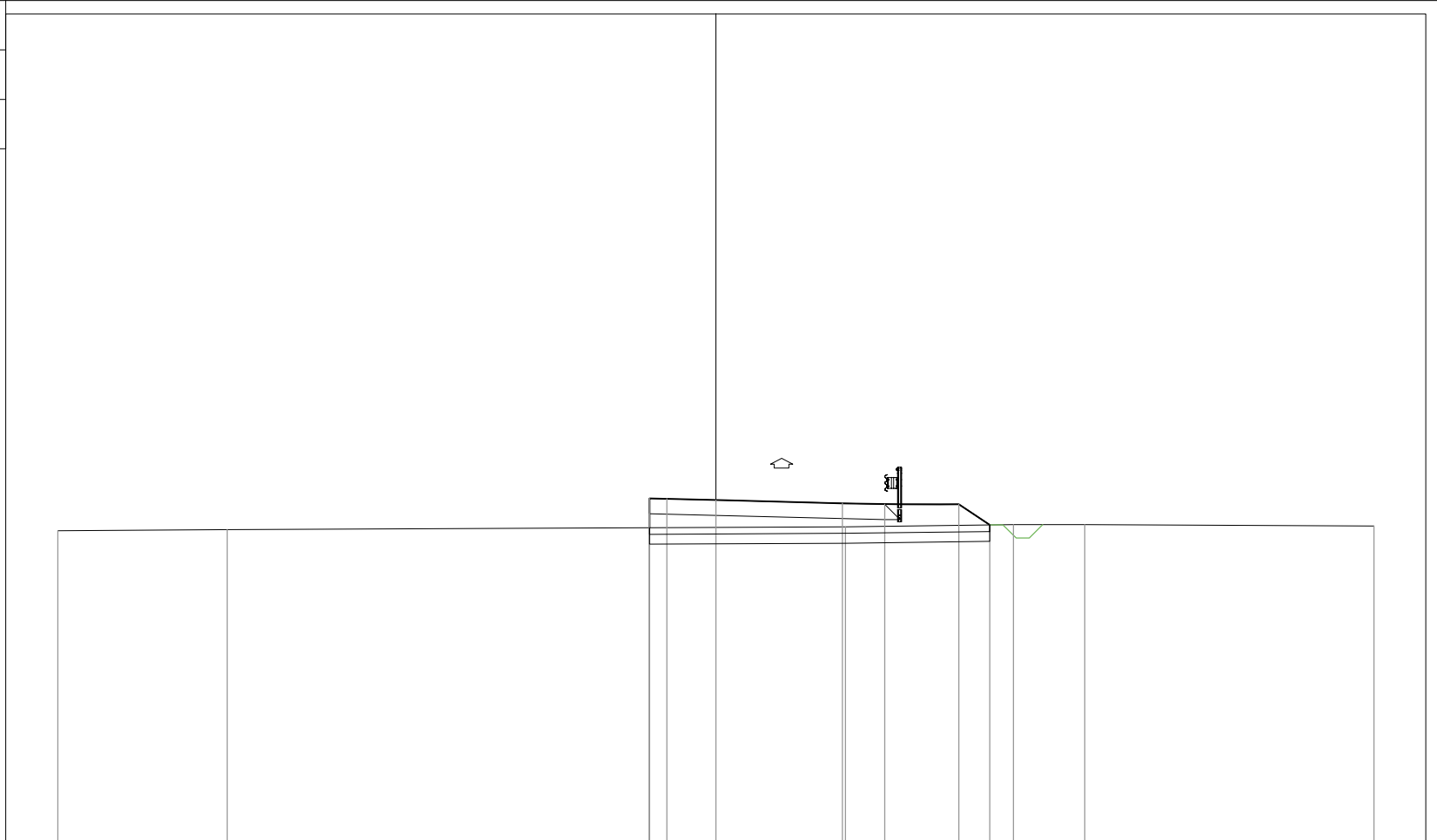
|                               |        |        |      |        |        |        |        |        |      |        |        |        |        |  |  |  |        |
|-------------------------------|--------|--------|------|--------|--------|--------|--------|--------|------|--------|--------|--------|--------|--|--|--|--------|
| DISTANZE PROGRESSIVE PROGETTO |        |        |      |        | -3.85  | -2.50  | -1.00  | 0.00   |      | 4.00   | 5.50   | 7.75   | 8.67   |  |  |  |        |
| DISTANZE PARZIALI PROGETTO    |        |        |      |        | 1.35   | 1.50   | 1.00   | 4.00   | 1.50 | 2.25   | 0.92   |        |        |  |  |  |        |
| QUOTE PROGETTO                |        |        |      |        | 114.55 | 115.45 | 115.45 | 115.42 |      | 115.32 | 115.28 | 115.28 | 114.67 |  |  |  |        |
| DISTANZE PROGRESSIVE TERRENO  | -20.00 | -16.93 |      | -9.17  |        |        |        | 0.86   |      |        |        | 10.25  | 13.40  |  |  |  | 20.00  |
| DISTANZE PARZIALI TERRENO     |        | 3.07   | 7.76 |        | 10.03  |        |        |        | 9.39 |        | 3.15   | 6.60   |        |  |  |  |        |
| QUOTE TERRENO                 | 114.59 | 114.60 |      | 114.52 |        |        |        | 114.57 |      |        |        | 114.69 | 114.69 |  |  |  | 114.64 |

PROFILO Rampa CD

SEZIONE 20

PROGRESSIVA 343.04

STERRI E RIPORTI  
 R1 3.89 mq.  
 SCOTICO  
 E1 2.08 mq.  
 BONIFICA  
 F1 3.10 mq.  
 USURA  
 a1 7.15 ml.  
 VEGETALE  
 b1 3.39 ml.



|                               |         |         |  |         |         |         |         |         |         |         |         |         |         |         |       |
|-------------------------------|---------|---------|--|---------|---------|---------|---------|---------|---------|---------|---------|---------|---------|---------|-------|
| DISTANZE PROGRESSIVE PROGETTO |         |         |  | -2.02   | -2.02   | -2.02   | -1.49   | 0.00    |         | 3.85    | 5.13    | 7.38    | 8.33    |         |       |
| DISTANZE PARZIALI PROGETTO    |         |         |  |         | 0.53    | 1.49    |         |         | 3.85    | 1.28    | 2.25    | 0.95    |         |         |       |
| QUOTE PROGETTO                |         |         |  | 1115.47 | 1115.00 | 1114.58 | 1115.46 | 1115.42 |         | 1115.33 | 1115.29 | 1115.29 | 1114.66 |         |       |
| DISTANZE PROGRESSIVE TERRENO  | -20.00  | -14.85  |  |         |         |         |         |         |         | 3.94    |         | 9.04    | 11.21   |         | 20.00 |
| DISTANZE PARZIALI TERRENO     |         | 5.15    |  |         |         | 18.79   |         |         |         |         | 5.10    | 2.17    |         | 8.79    |       |
| QUOTE TERRENO                 | 1114.49 | 1114.52 |  |         |         |         |         |         | 1114.61 |         | 1114.67 | 1114.68 |         | 1114.63 |       |