

Anas SpA

Direzione Centrale Progettazione



Regione Lombardia

Provincia di Milano

Legge n. 345/97

Accordo di programma quadro in materia di trasporti

Realizzazione di un sistema integrato di accessibilità ferroviaria e stradale
all'aeroporto di Malpensa 2000

(CONVENZIONE DEL 29.10.1999)

Collegamento tra la S.S.n.11 "Padana Superiore" a Magenta
e la Tangenziale ovest di Milano
Variante di Abbiategrasso sulla S.S.n.494 e adeguamento in sede
del tratto Abbiategrasso Vigevano fino al nuovo ponte sul Ticino

PROGETTO DEFINITIVO - 1° STRALCIO FUNZIONALE

C - PARTE STRADALE

**TRATTA C : MAGENTA - ALBAIRATE
SVINCOLI**

**Svincolo n.12 (S.S.n.526)
Sezioni trasversali rampe EF/GH**

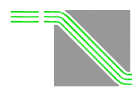
Revisioni	Controllato	Approvato	Data :Dicembre 2008.....	Scala :1:200.....
			Agg.to :Novembre 2014.....	All.to n.C.7.18.4.....

Progettazione :



Società Esercizi Aeroportuali s.p.a.
20090 Aeroporto Milano Linate tel. 02/74851

Progettazione redatta da :



errevia S. R. L.
RICERCA VIABILITÀ AMBIENTE

Centro operativo: 20090 TREZZANO s/N (MI), via Cristoforo Colombo n. 23

Il Progettista :

Il Direttore Tecnico
Dott. Ing. Alberto RINALDI

.....
.....

Visto

La Direzione Centrale Progettazione :
Dott. Ing. Nicola DINNELLA

.....

Visto

Il Responsabile del Procedimento :
Dott. Ing. Domenico PETRUZZELLI

.....

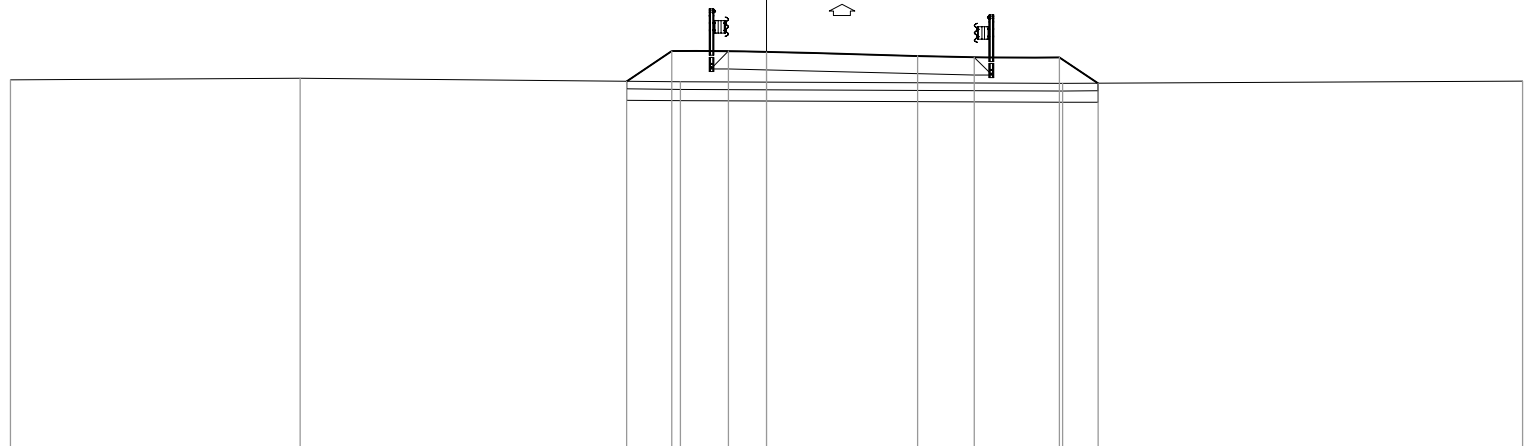
*Sezioni trasversali
Rampa EF*

PROFILO Rampa EF

SEZIONE 6

PROGRESSIVA 80.00

STERRI E RIPORTI
 R1 5.21 mq.
 SCOTICO
 E1 2.48 mq.
 BONIFICA
 F1 3.76 mq.
 USURA
 a1 6.50 ml.
 VEGETALE
 b1 2.94 ml.
 b2 3.48 ml.
 Totale: 6.42 ml.



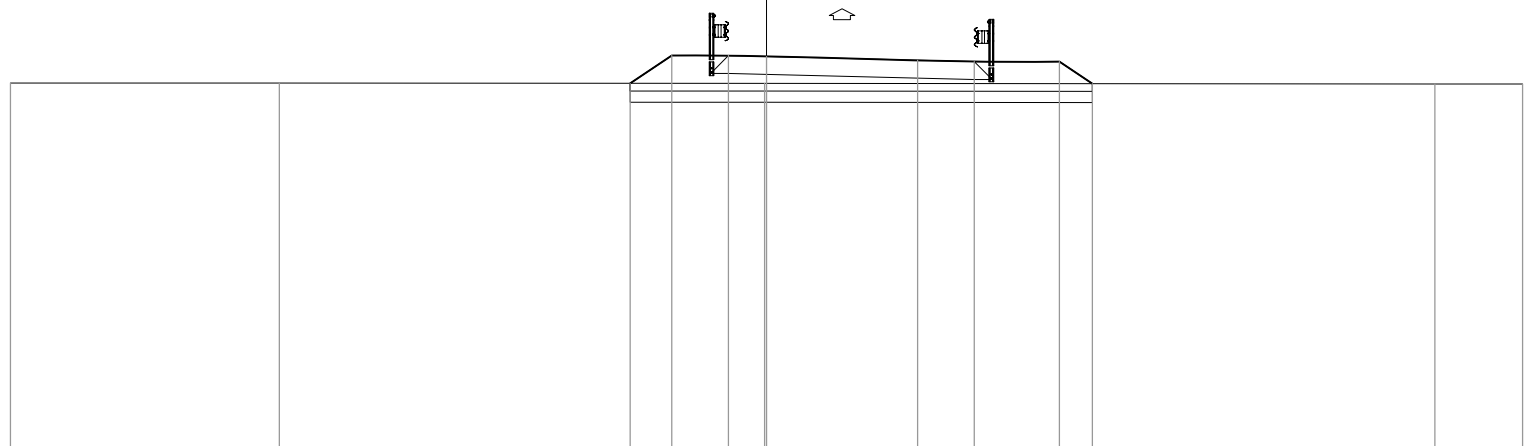
DISTANZE PROGRESSIVE PROGETTO				-3.70	-2.50	-1.00	0.00		4.00	5.50	7.75	8.78	
DISTANZE PARZIALI PROGETTO				1.20	1.50	1.00		4.00	1.50	2.25	1.03		
QUOTE PROGETTO				114.74	115.53	115.53	115.51		115.41	115.37	115.37	114.69	
DISTANZE PROGRESSIVE TERRENO	-20.00		-12.33		-2.27						7.84		20.00
DISTANZE PARZIALI TERRENO		7.67		10.06				10.11			12.16		
QUOTE TERRENO	114.77		114.81		114.72						114.68		114.74

PROFILO Rampa EF

SEZIONE 7

PROGRESSIVA 100.00

STERRI E RIPORTI
 R1 4.14 mq.
 SCOTICO
 E1 2.44 mq.
 BONIFICA
 F1 3.67 mq.
 USURA
 a1 6.50 ml.
 VEGETALE
 b1 2.83 ml.
 b2 3.30 ml.
 Totale: 6.13 ml.



DISTANZE PROGRESSIVE PROGETTO				-3.60	-2.50	-1.00	0.00		4.00	5.50	7.75	8.62		
DISTANZE PARZIALI PROGETTO				1.10	1.50	1.00	4.00	1.50	2.25	0.87				
QUOTE PROGETTO				114.89	115.63	115.63	115.61	115.51	115.47	115.47	114.88			
DISTANZE PROGRESSIVE TERRENO	-20.00		-12.88				-0.05						17.68	20.00
DISTANZE PARZIALI TERRENO		7.12									17.73			2.32
QUOTE TERRENO	114.90		114.90				114.89						114.88	114.87

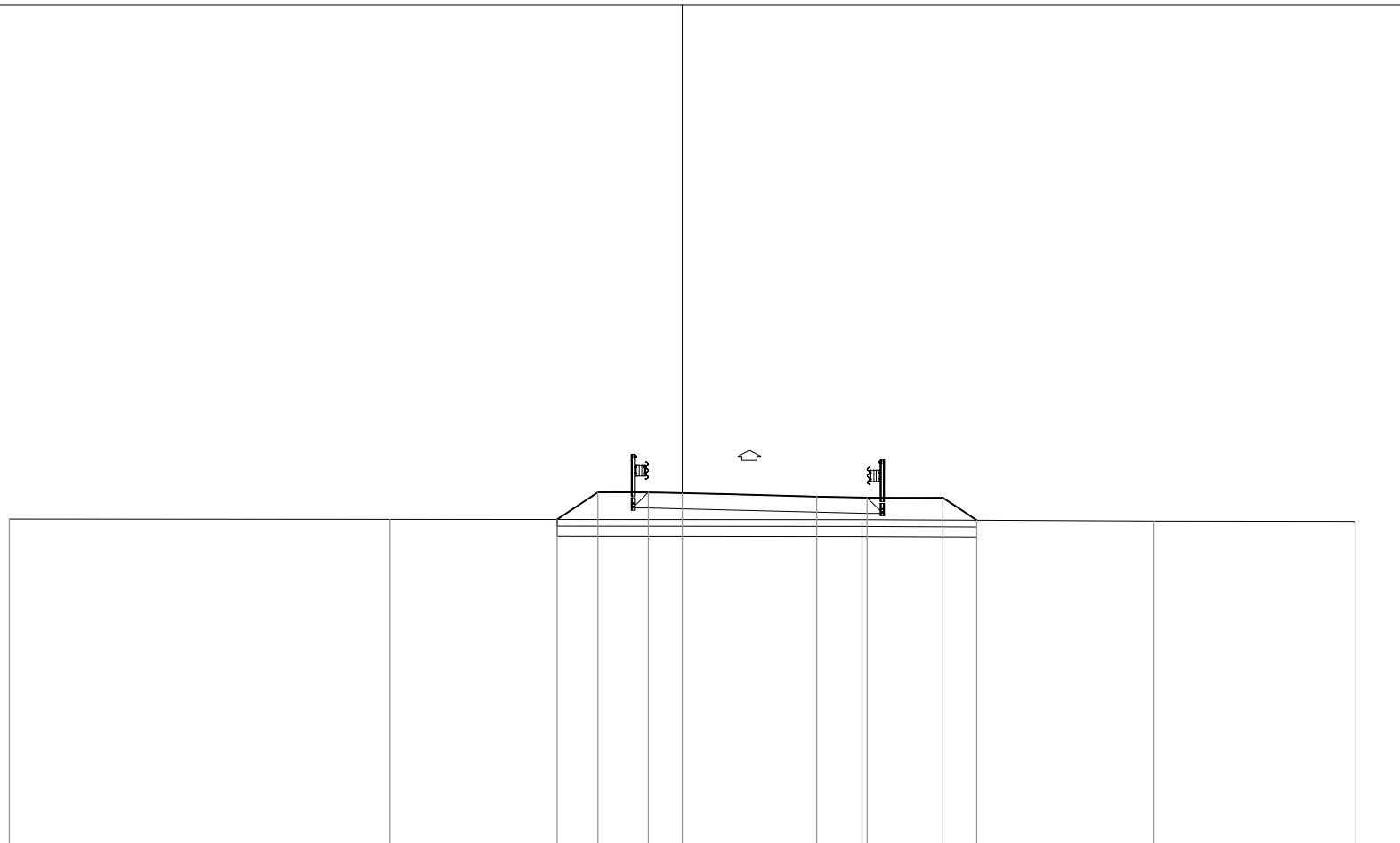
PROFILO Rampa EF

SEZIONE 8

PROGRESSIVA 120.00

STERRI E RIPORTI

R1	5.00 mq.
SCOTICO	
E1	2.50 mq.
BONIFICA	
F1	3.73 mq.
USURA	
a1	6.50 ml.
VEGETALE	
b1	2.96 ml.
b2	3.46 ml.
Totale:	6.42 ml.



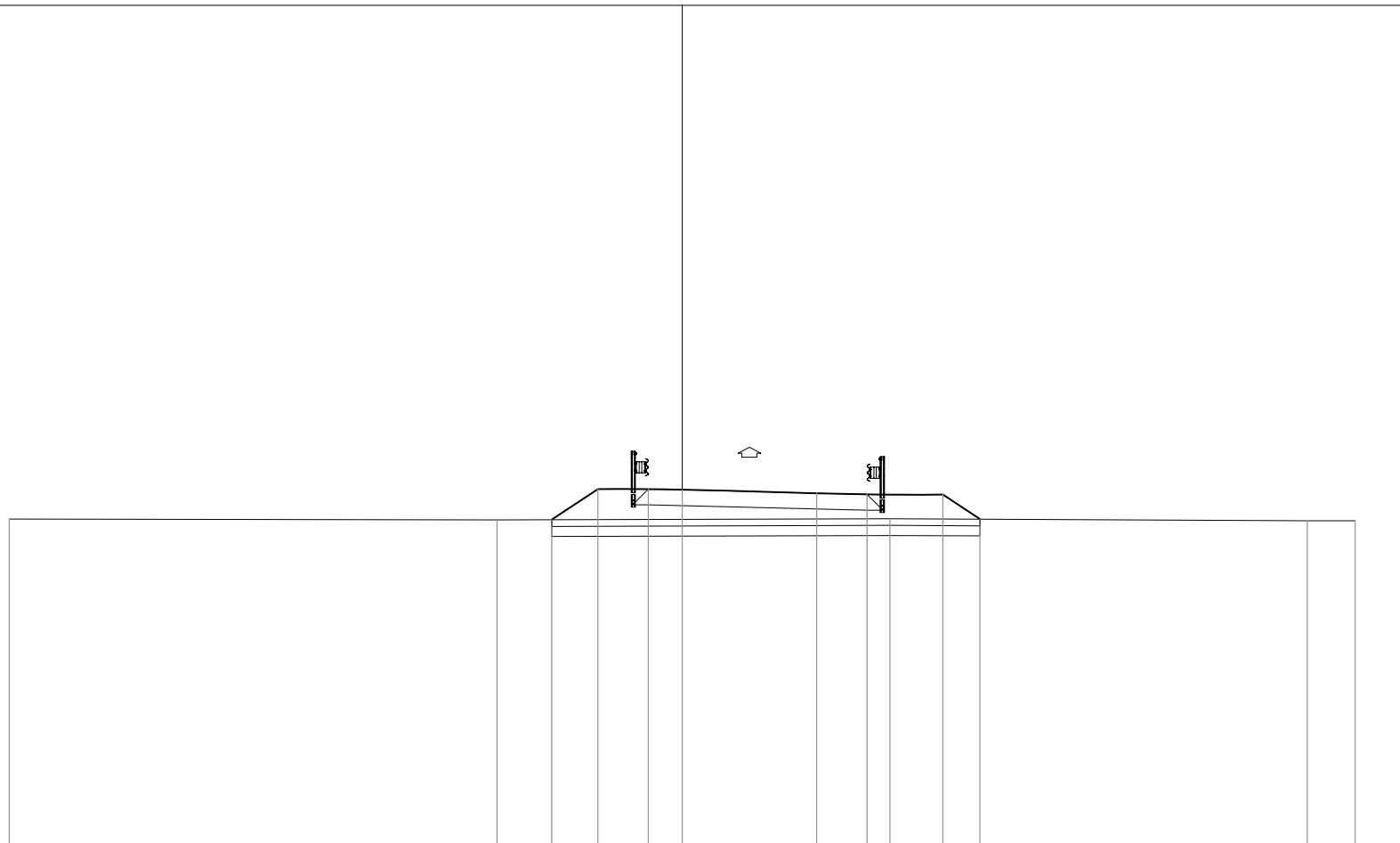
DISTANZE PROGRESSIVE PROGETTO				-3.71	-2.50	-1.00	0.00		4.00	5.50	7.75	8.76		
DISTANZE PARZIALI PROGETTO				1.21	1.50	1.00	4.00	1.50	2.25	1.01				
QUOTE PROGETTO				114.92	115.73	115.73	115.70	115.60	115.56	115.56	114.89			
DISTANZE PROGRESSIVE TERRENO	-20.00		-8.69						5.34		14.02			20.00
DISTANZE PARZIALI TERRENO		11.31			14.03					8.68		5.98		
QUOTE TERRENO	114.93		114.92					114.91		114.86		114.86		

PROFILO Rampa EF

SEZIONE 9

PROGRESSIVA 140.00

STERRI E RIPORTI
 R1 6.01 mq.
 SCOTICO
 E1 2.55 mq.
 BONIFICA
 F1 3.82 mq.
 USURA
 a1 6.50 ml.
 VEGETALE
 b1 3.14 ml.
 b2 3.57 ml.
 Totale: 6.71 ml.



105

200

DISTANZE PROGRESSIVE PROGETTO				-3.87	-2.50	-1.00	0.00		4.00	5.50	7.75	8.85		
DISTANZE PARZIALI PROGETTO				1.37	1.50	1.00	4.00	1.50	2.25	1.10				
QUOTE PROGETTO				114.91	115.82	115.82	115.80	115.70	115.66	115.66	114.93			
DISTANZE PROGRESSIVE TERRENO	-20.00		-5.50							6.18			18.58	20.00
DISTANZE PARZIALI TERRENO		14.50				11.68					12.40		1.42	
QUOTE TERRENO	114.93		114.90							114.94			114.88	114.87

PROFILO Rampa EF

SEZIONE 11

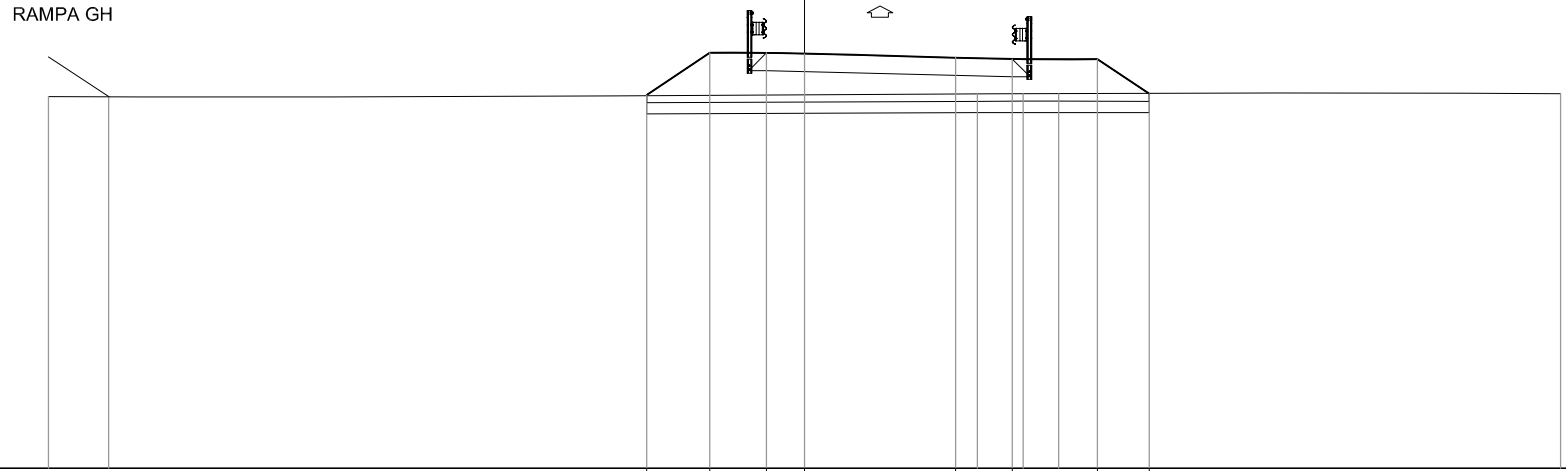
PROGRESSIVA 180.00

STERRI E RIPORTI
 R1 8.58 mq.
 SCOTICO
 E1 2.66 mq.
 BONIFICA
 F1 3.99 mq.
 USURA
 a1 6.50 ml.
 VEGETALE
 b1 3.51 ml.
 b2 3.91 ml.
 Totale: 7.42 ml.

RAMPA GH

105.00

200
200



DISTANZE PROGRESSIVE PROGETTO						-4.17	-2.50	-1.00	0.00			4.00	5.50	7.75	9.13
DISTANZE PARZIALI PROGETTO						1.67	1.50	1.00	4.00			1.50	2.25	1.38	
QUOTE PROGETTO						114.88	115.99	115.99	115.97			115.87	115.83	115.83	114.91
DISTANZE PROGRESSIVE TERRENO	-20.00	-18.40										4.57	5.79	6.73	20.00
DISTANZE PARZIALI TERRENO	1.60				22.97							1.22	0.94		13.27
QUOTE TERRENO	114.84	114.83										114.91	114.91	114.91	114.91

PROFILO Rampa EF

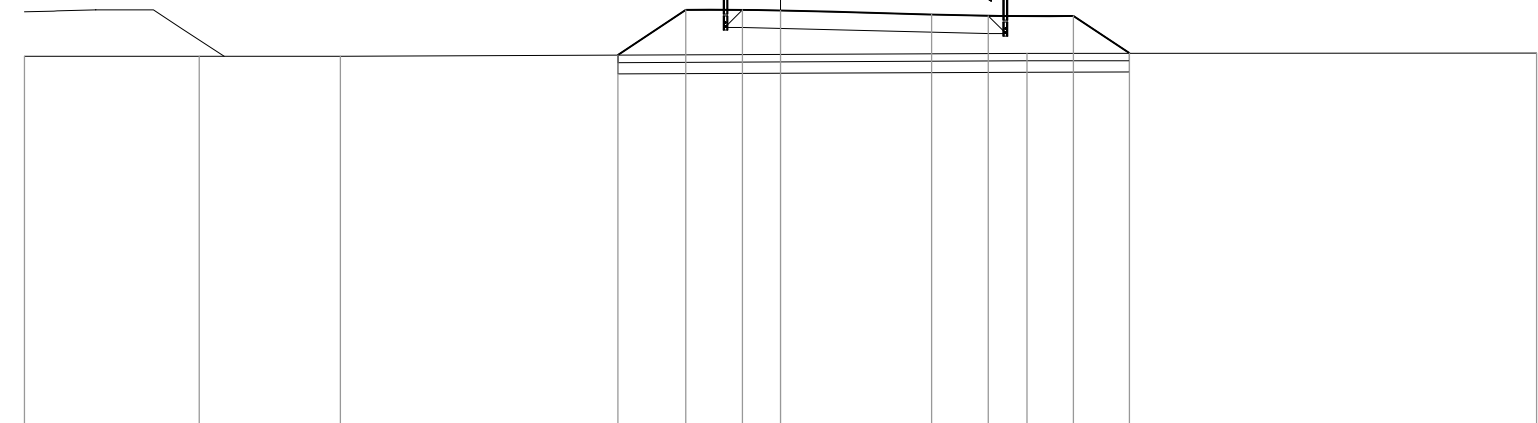
SEZIONE 12

PROGRESSIVA 200.00

STERRI E RIPORTI

R1	9.62 mq.
SCOTICO	
E1	2.71 mq.
BONIFICA	
F1	4.05 mq.
USURA	
a1	6.50 ml.
VEGETALE	
b1	3.66 ml.
b2	4.03 ml.
Totale:	7.69 ml.

RAMPA GH



105

200

DISTANZE PROGRESSIVE
PROGETTO

-4.30 -2.50 -1.00 0.00 4.00 5.50 7.75 9.23

DISTANZE PARZIALI
PROGETTO

1.80 1.50 1.00 4.00 1.50 2.25 1.48

QUOTE
PROGETTO

114.88 116.08 116.08 116.05 115.95 115.91 115.91 114.92

DISTANZE PROGRESSIVE
TERRENO

-20.00 -15.37 -11.64

6.52

20.00

DISTANZE PARZIALI
TERRENO

4.63 3.73

18.16

13.48

QUOTE
TERRENO

114.85 114.84 114.84

114.92

114.93

PROFILO Rampa EF

SEZIONE 13

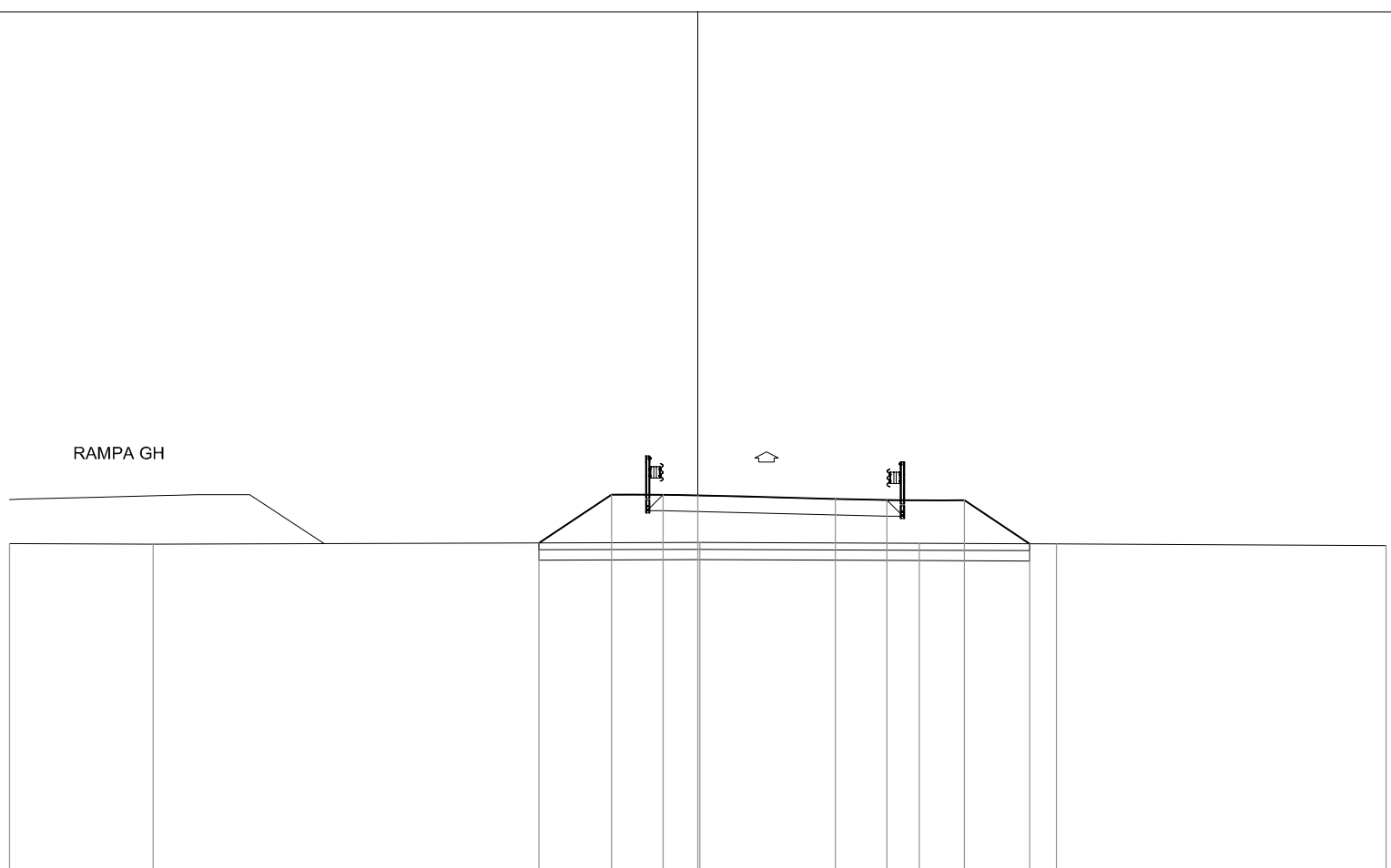
PROGRESSIVA 220.00

STERRI E RIPORTI
 R1 12.90 mq.
 SCOTICO
 E1 2.85 mq.
 BONIFICA
 F1 4.29 mq.
 USURA
 a1 6.50 ml.
 VEGETALE
 b1 4.04 ml.
 b2 4.54 ml.
 Totale: 8.58 ml.

RAMPA GH

105

200
200



DISTANZE PROGRESSIVE PROGETTO				-4.61	-2.50	-1.00	0.00		4.00	5.50	7.75	9.65	
DISTANZE PARZIALI PROGETTO					2.11	1.50	1.00	4.00	1.50	2.25	1.90		
QUOTE PROGETTO				114.75	116.16	116.16	116.13		116.03	116.00	116.00	114.73	
DISTANZE PROGRESSIVE TERRENO	-20.00		-15.82				0.06			6.44		10.43	
DISTANZE PARZIALI TERRENO		4.18						6.38		3.99		9.57	
QUOTE TERRENO	114.73		114.72				114.77		114.74		114.73		114.68

PROFILO Rampa EF

SEZIONE 14

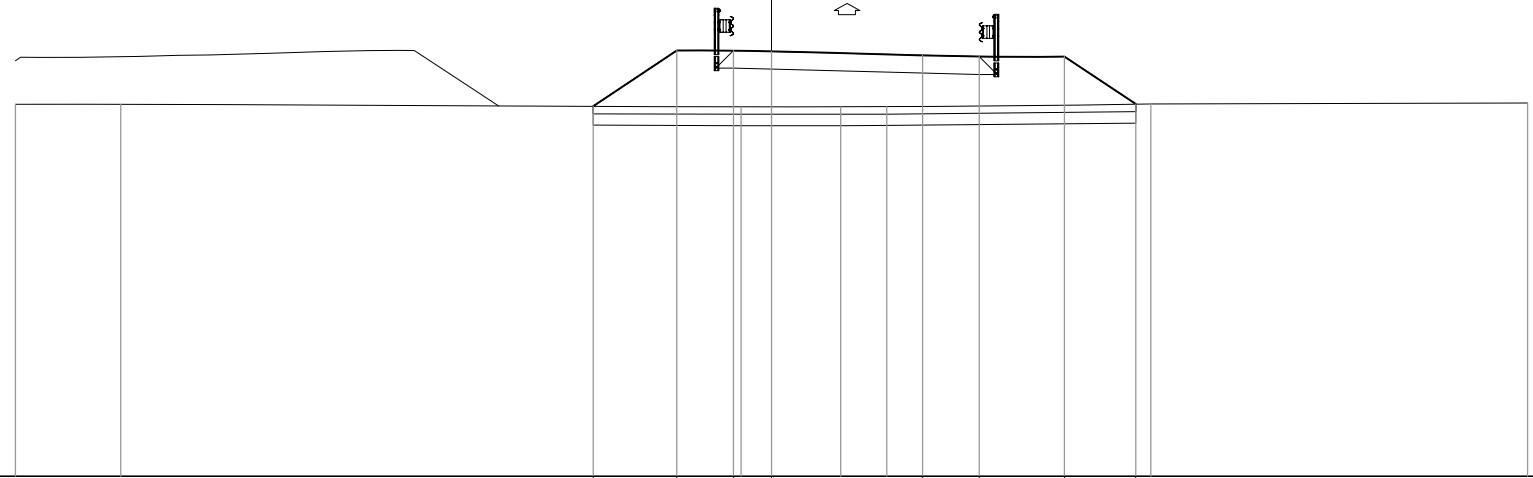
PROGRESSIVA 240.00

STERRI E RIPORTI
R1 13.78 mq.
SCOTICO
E1 2.86 mq.
BONIFICA
F1 4.31 mq.
USURA
a1 6.50 ml.
VEGETALE
b1 4.16 ml.
b2 4.52 ml.
Totale: 8.68 ml.

200
200



RAMPA GH



DISTANZE PROGRESSIVE
PROGETTO

4.71 -2.50 -1.00 0.00 4.00 5.50 7.75 9.64

DISTANZE PARZIALI
PROGETTO

2.21 1.50 1.00 4.00 1.50 2.25 1.89

QUOTE
PROGETTO

114.79 116.27 116.27 116.24 116.14 116.10 116.10 114.85

DISTANZE PROGRESSIVE
TERRENO

-20.00 -17.21 -0.80 1.83 3.05 10.04 20.00

DISTANZE PARZIALI
TERRENO

2.79 16.41 2.63 1.22 6.99 9.96

QUOTE
TERRENO

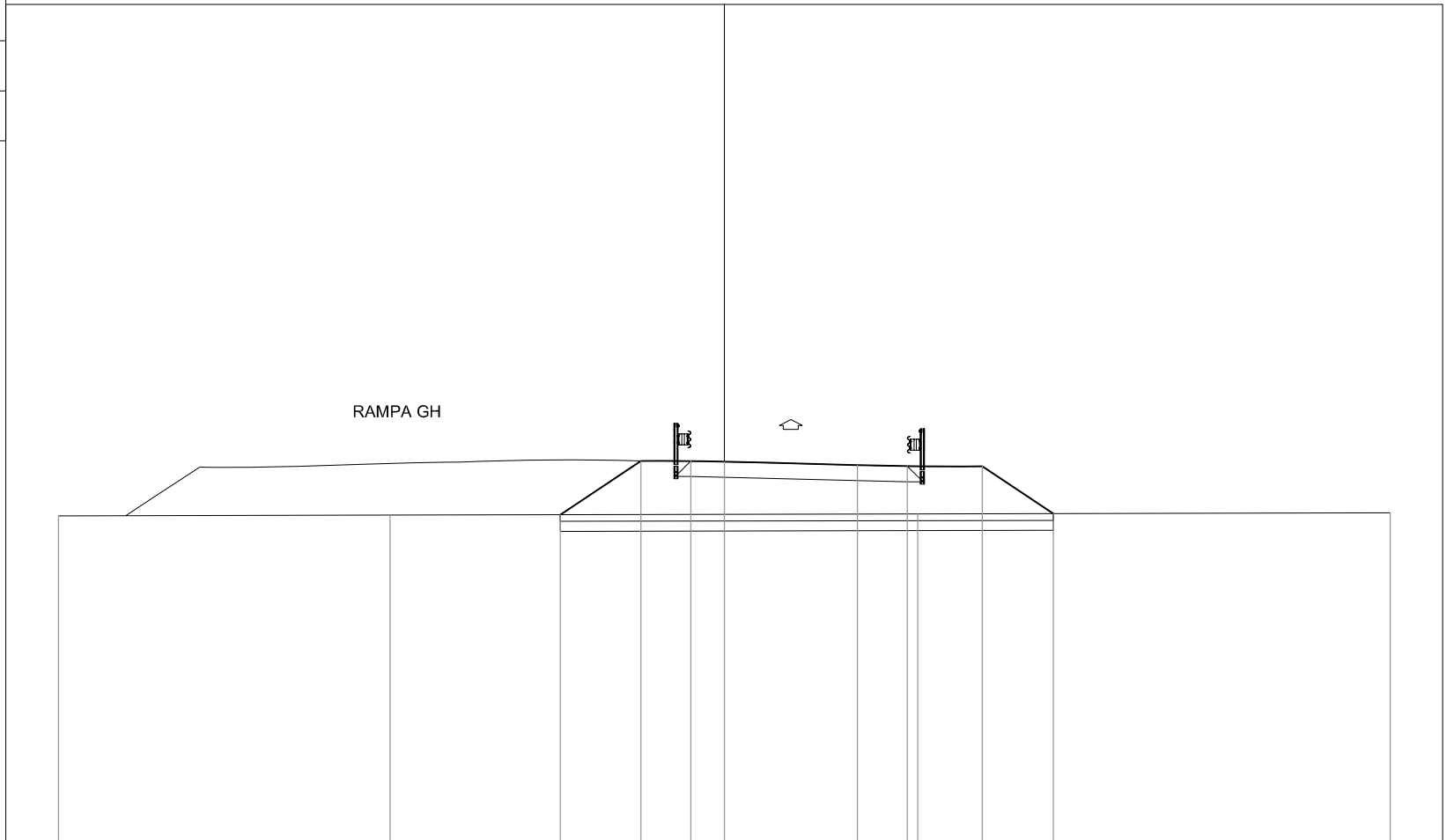
114.84 114.84 114.78 114.78 114.78 114.85 114.88

PROFILO Rampa EF

SEZIONE 15

PROGRESSIVA 263.00

STERRI E RIPORTI
 R1 15.81 mq.
 SCOTICO
 E1 2.96 mq.
 BONIFICA
 F1 4.45 mq.
 USURA
 a1 6.50 ml.
 VEGETALE
 b1 4.42 ml.
 b2 4.82 ml.
 Totale: 9.24 ml.



DISTANZE PROGRESSIVE PROGETTO				-4.93	-2.50	-1.00	0.00		4.00	5.50	7.75	9.89	
DISTANZE PARZIALI PROGETTO					2.43	1.50	1.00	4.00	1.50	2.25	2.14		
QUOTE PROGETTO				114.86	116.48	116.48	116.46		116.36	116.32	116.32	114.89	
DISTANZE PROGRESSIVE TERRENO	-20.00									5.81			20.00
DISTANZE PARZIALI TERRENO		9.96				15.85					14.19		
QUOTE TERRENO	114.83		114.85						114.88				114.92

PROFILO Rampa EF

SEZIONE 16

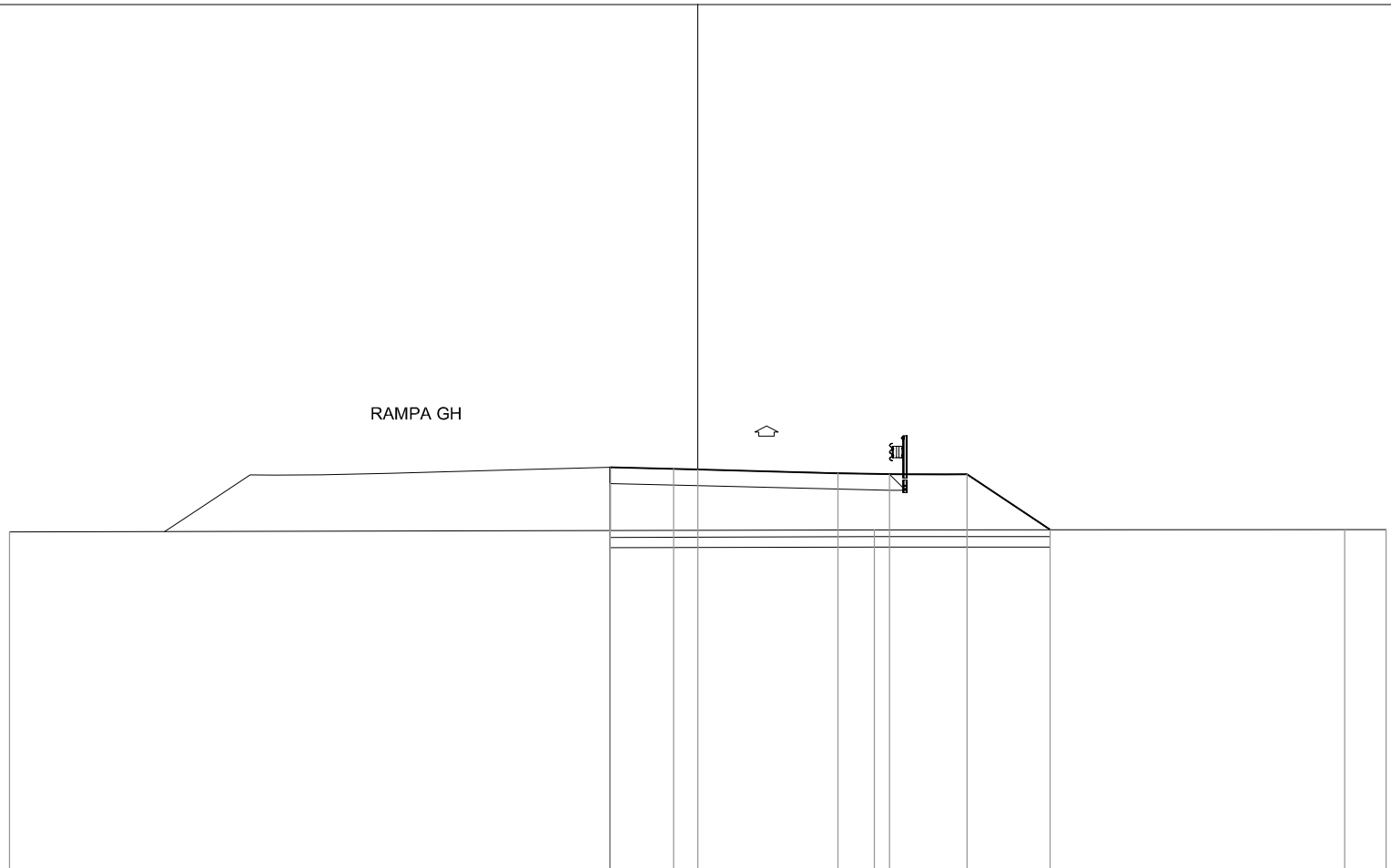
PROGRESSIVA 280.00

STERRI E RIPORTI
 R1 15.74 mq.
 SCOTICO
 E1 2.56 mq.
 BONIFICA
 F1 3.84 mq.
 USURA
 a1 8.12 ml.
 VEGETALE
 b1 5.16 ml.

RAMPA GH

105

200
200



DISTANZE PROGRESSIVE
 PROGETTO

-2.55
-2.55
-2.55
-0.70
0.00
4.07
5.57
7.82
10.24

DISTANZE PARZIALI
 PROGETTO

1.85
0.70
4.07
1.50
2.25
2.42

QUOTE
 PROGETTO

116.74
116.27
114.90
116.69
116.68
116.57
116.54
116.54
114.92

DISTANZE PROGRESSIVE
 TERRENO

-20.00

5.14

18.80

20.00

DISTANZE PARZIALI
 TERRENO

25.14

13.66

1.20

QUOTE
 TERRENO

114.86

114.92

114.93

114.93

PROFILO Rampa EF

SEZIONE 18

PROGRESSIVA 307.15

STERRI E RIPORTI
R1 19.57 mq.
SCOTICO
E1 2.52 mq.
BONIFICA
F1 3.76 mq.
USURA
a1 7.27 ml.
VEGETALE
b1 5.91 ml.

RAMPA GH



105



200

200

DISTANZE PROGRESSIVE
PROGETTO

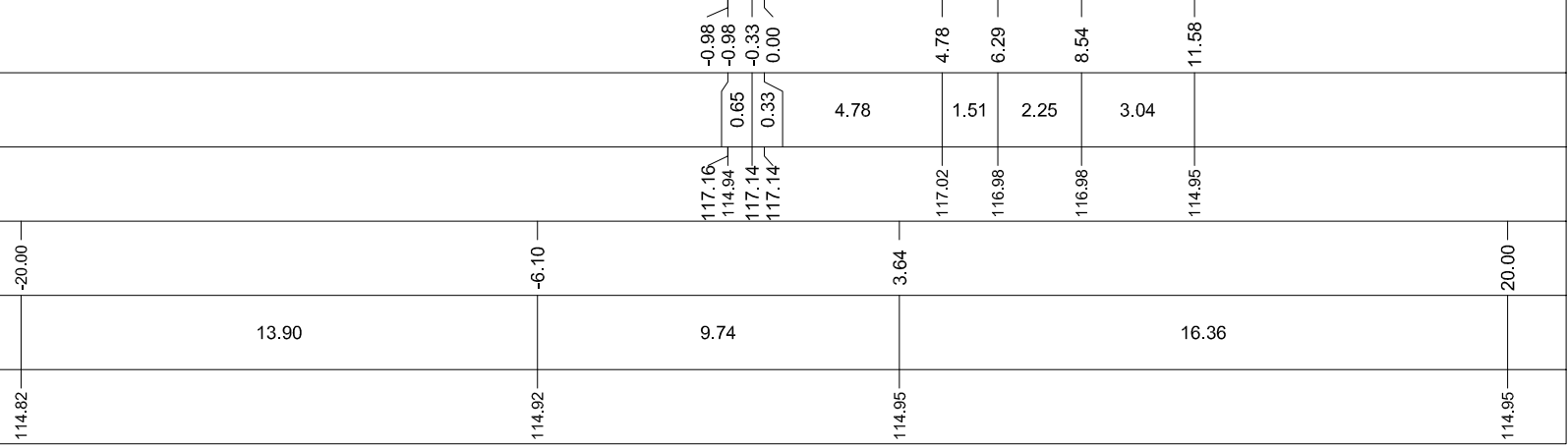
DISTANZE PARZIALI
PROGETTO

QUOTE
PROGETTO

DISTANZE PROGRESSIVE
TERRENO

DISTANZE PARZIALI
TERRENO

QUOTE
TERRENO



PROFILO Rampa EF

SEZIONE 19

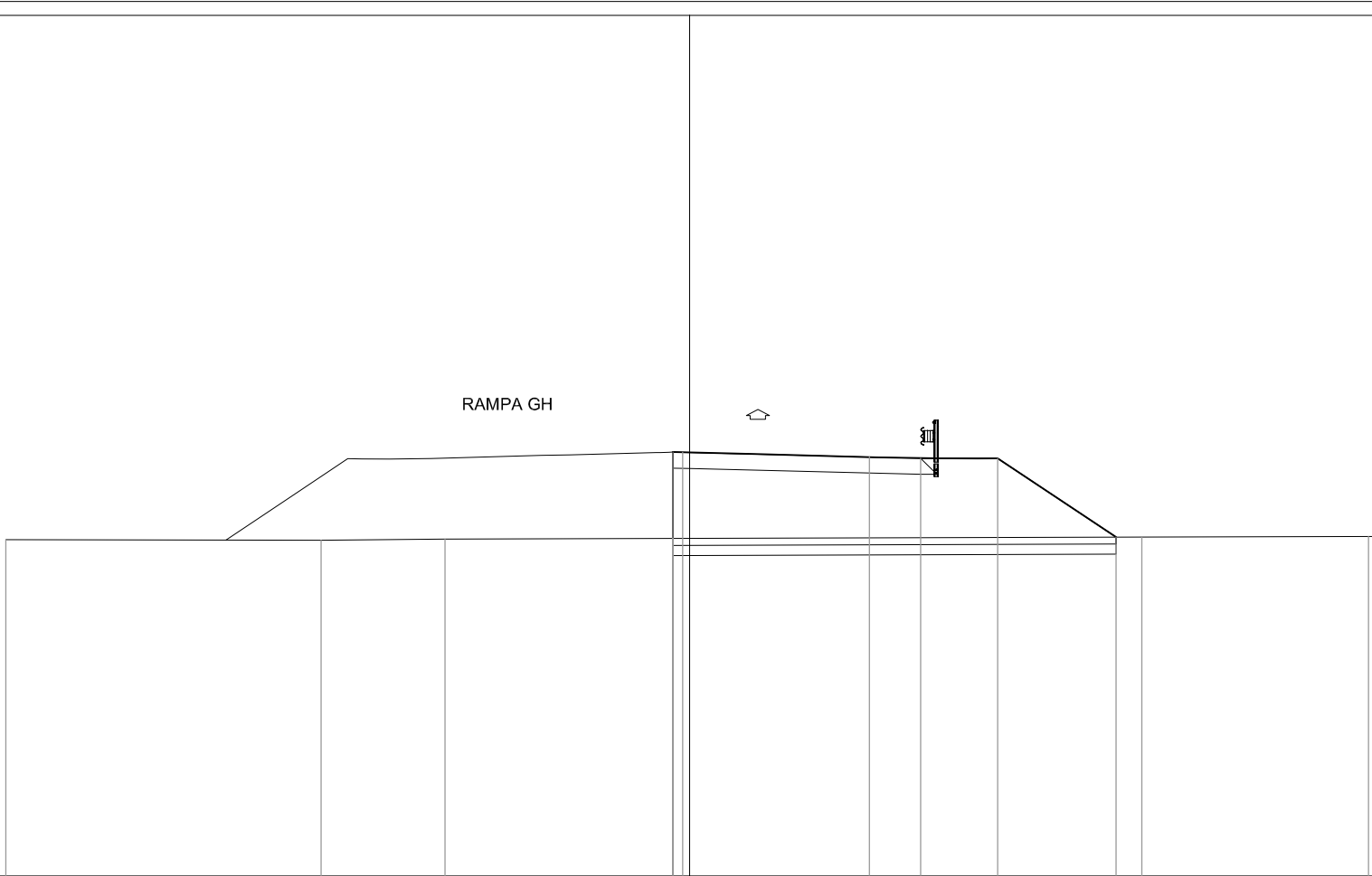
PROGRESSIVA 320.00

STERRI E RIPORTI
 R1 23.28 mq.
 SCOTICO
 E1 2.59 mq.
 BONIFICA
 F1 3.89 mq.
 USURA
 a1 7.25 ml.
 VEGETALE
 b1 6.41 ml.

RAMPA GH

105

200
200



DISTANZE PROGRESSIVE
 PROGETTO

-0.49
-0.49
-0.20
5.26
6.76
9.01
12.47

DISTANZE PARZIALI
 PROGETTO

0.49
5.26
1.50
2.25
3.46

QUOTE
 PROGETTO

117.41
114.89
117.41
117.27
117.23
117.23
114.92

DISTANZE PROGRESSIVE
 TERRENO

-20.00
-10.77
-7.16
13.23
19.86
20.00

DISTANZE PARZIALI
 TERRENO

9.23
3.61
20.39
6.63
0.14

QUOTE
 TERRENO

114.95
114.84
114.87
114.93
114.95
114.95

PROFILO Rampa EF

SEZIONE 20

PROGRESSIVA 340.00

STERRI E RIPORTI
 R1 29.85 mq.
 SCOTICO
 E1 2.75 mq.
 BONIFICA
 F1 4.13 mq.
 USURA
 a1 7.25 ml.
 VEGETALE
 b1 7.34 ml.

RAMPA GH



105



200
200

DISTANZE PROGRESSIVE PROGETTO				-0.06				5.69	7.19	9.44			13.68			
DISTANZE PARZIALI PROGETTO								5.75	1.50	2.25		4.24				
QUOTE PROGETTO				117.87	114.88	117.87		117.73	117.69	117.69			114.87			
DISTANZE PROGRESSIVE TERRENO	-20.00				-5.02							11.44	12.23	13.29	20.00	
DISTANZE PARZIALI TERRENO			14.98				16.46					0.79	1.06		6.71	
QUOTE TERRENO	114.87				114.88							114.87	114.87	114.87		114.87

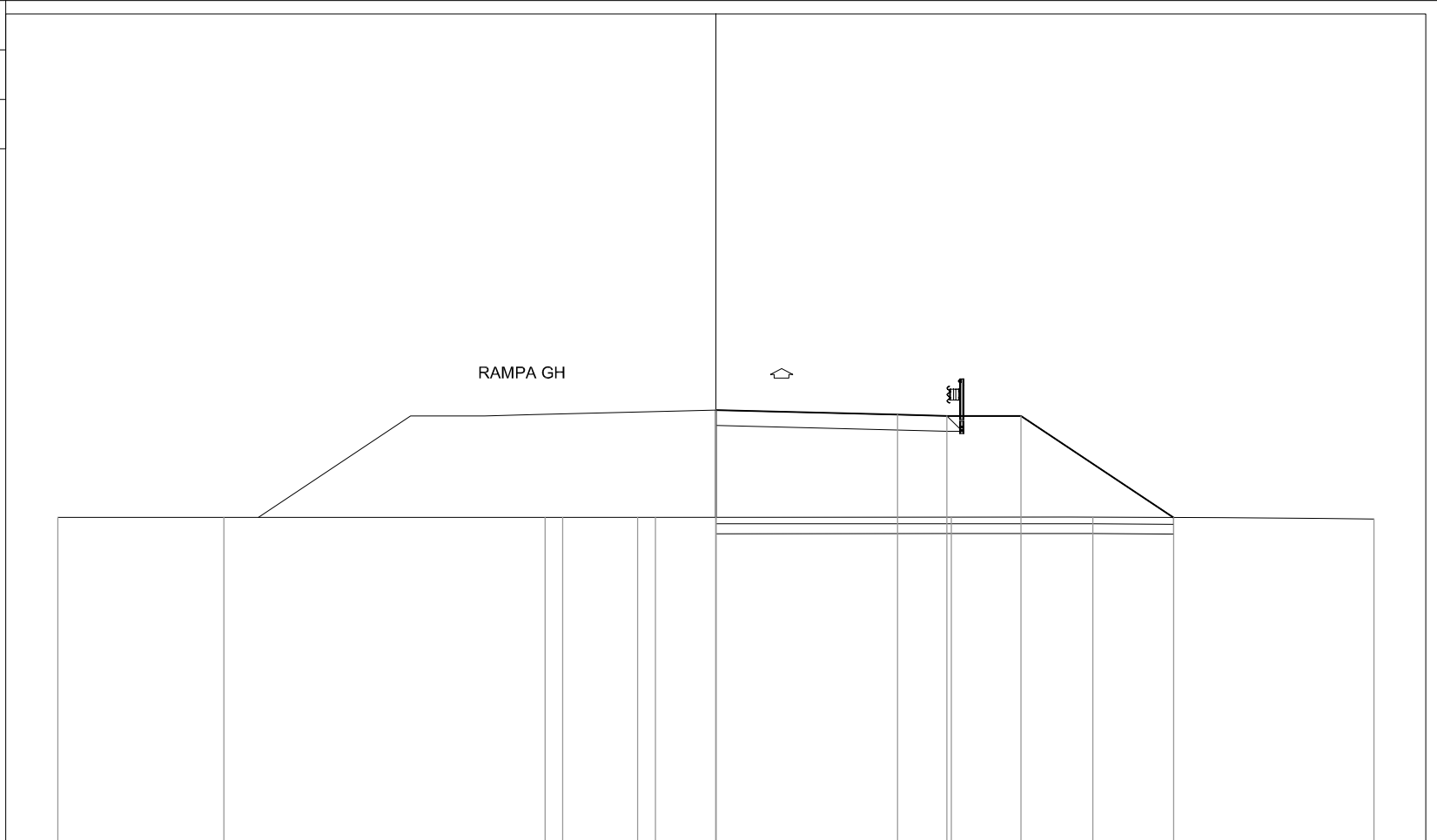
PROFILO Rampa EF

SEZIONE 21

PROGRESSIVA 351.29

STERRI E RIPORTI

R1 32.91 mq.
 SCOTICO
 E1 2.78 mq.
 BONIFICA
 F1 4.18 mq.
 USURA
 a1 7.02 ml.
 VEGETALE
 b1 7.84 ml.



RAMPA GH



105



200
200

DISTANZE PROGRESSIVE PROGETTO					0.00	0.00	0.00		5.52	7.02	9.27		13.92
DISTANZE PARZIALI PROGETTO									5.52	1.50	2.25	4.65	
QUOTE PROGETTO					118.16	114.90	118.16		118.02	117.98	117.98		114.88
DISTANZE PROGRESSIVE TERRENO	-20.00	-14.95								7.16		11.46	20.00
DISTANZE PARZIALI TERRENO		5.05	9.76		0.53	2.28	0.54	9.00		4.30		8.54	
QUOTE TERRENO	114.90	114.90			114.90	114.90	114.90		114.90		114.90		114.84

*Sezioni trasversali
Rampa GH*

PROFILO Rampa GH

SEZIONE 2

PROGRESSIVA 20.00

STERRI E RIPORTI
 R1 27.18 mq.
 SCOTICO
 E1 2.69 mq.
 BONIFICA
 F1 4.03 mq.
 USURA
 a1 7.25 ml.
 VEGETALE
 b1 6.97 ml.

RAMPA EF



200
200

DISTANZE PROGRESSIVE PROGETTO				-0.20	-0.20	-0.04		5.55	7.05	9.30		13.23	
DISTANZE PARZIALI PROGETTO								5.75	1.50	2.25		3.93	
QUOTE PROGETTO				117.66	114.86	117.66		117.52	117.48	117.48		114.86	
DISTANZE PROGRESSIVE TERRENO	-20.00	-16.30		-2.93				5.83				13.71	20.00
DISTANZE PARZIALI TERRENO		3.70		13.37				8.76		7.88		6.29	
QUOTE TERRENO	114.91	114.91		114.86			114.86					114.86	114.87

PROFILO Rampa GH

SEZIONE 3

PROGRESSIVA 44.15

STERRI E RIPORTI
R1 20.09 mq.
SCOTICO
E1 2.54 mq.
BONIFICA
F1 3.81 mq.
USURA
a1 7.27 ml.
VEGETALE
b1 6.06 ml.

RAMPA EF



105



200
200

DISTANZE PROGRESSIVE
PROGETTO

DISTANZE PARZIALI
PROGETTO

QUOTE
PROGETTO

DISTANZE PROGRESSIVE
TERRENO

DISTANZE PARZIALI
TERRENO

QUOTE
TERRENO

-0.98
-0.98
-0.28
4.78
6.29
8.54
11.71

0.70
5.06
1.51
2.25
3.17

117.16
114.94
117.14
117.02
116.98
116.98
114.86

-20.00
-5.07
4.21
20.00

14.93
9.28
15.79

114.95
114.95
114.92
114.80

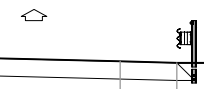
PROFILO Rampa GH

SEZIONE 4

PROGRESSIVA 60.00

STERRI E RIPORTI
 R1 16.97 mq.
 SCOTICO
 E1 2.51 mq.
 BONIFICA
 F1 3.75 mq.
 USURA
 a1 7.58 ml.
 VEGETALE
 b1 5.49 ml.

RAMPA EF



200
 200

DISTANZE PROGRESSIVE
 PROGETTO

-1.80
 -1.80
 -1.80
 -0.53
 0.00
 4.28
 5.78
 8.03
 10.73

DISTANZE PARZIALI
 PROGETTO

1.27
 0.53
 4.28
 1.50
 2.25
 2.70

QUOTE
 PROGETTO

116.90
 116.43
 114.94
 116.86
 116.85
 116.74
 116.71
 116.71
 114.91

DISTANZE PROGRESSIVE
 TERRENO

-20.00
 -3.07
 10.86
 20.00

DISTANZE PARZIALI
 TERRENO

16.93
 13.93
 9.14

QUOTE
 TERRENO

114.94
 114.94
 114.91
 114.84

PROFILO Rampa GH

SEZIONE 5

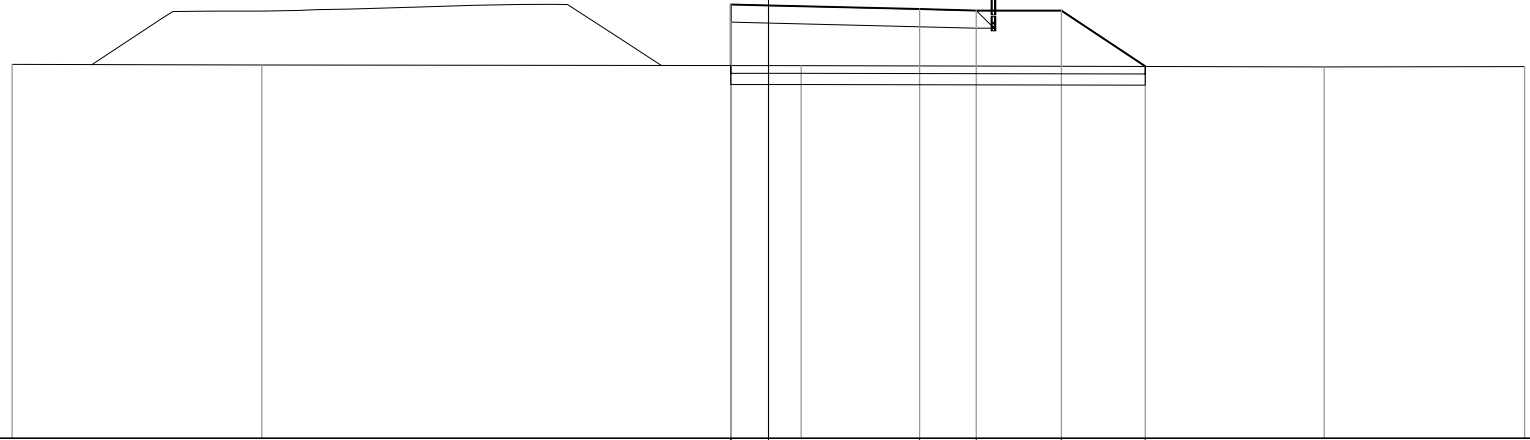
PROGRESSIVA 88.30

STERRI E RIPORTI
 R1 11.83 mq.
 SCOTICO
 E1 2.20 mq.
 BONIFICA
 F1 3.29 mq.
 USURA
 a1 6.50 ml.
 VEGETALE
 b1 4.92 ml.

RAMPA EF

105

200
200



DISTANZE PROGRESSIVE
 PROGETTO

-1.00
-1.00
-1.00
0.00
4.00
5.50
7.75
9.97

DISTANZE PARZIALI
 PROGETTO

1.00
4.00
1.50
2.25
2.22

QUOTE
 PROGETTO

116.48
116.01
114.86
116.46
116.36
116.32
116.32
114.84

DISTANZE PROGRESSIVE
 TERRENO

-20.00
-13.40
0.87
14.70
20.00

DISTANZE PARZIALI
 TERRENO

6.60
14.27
13.83
5.30

QUOTE
 TERRENO

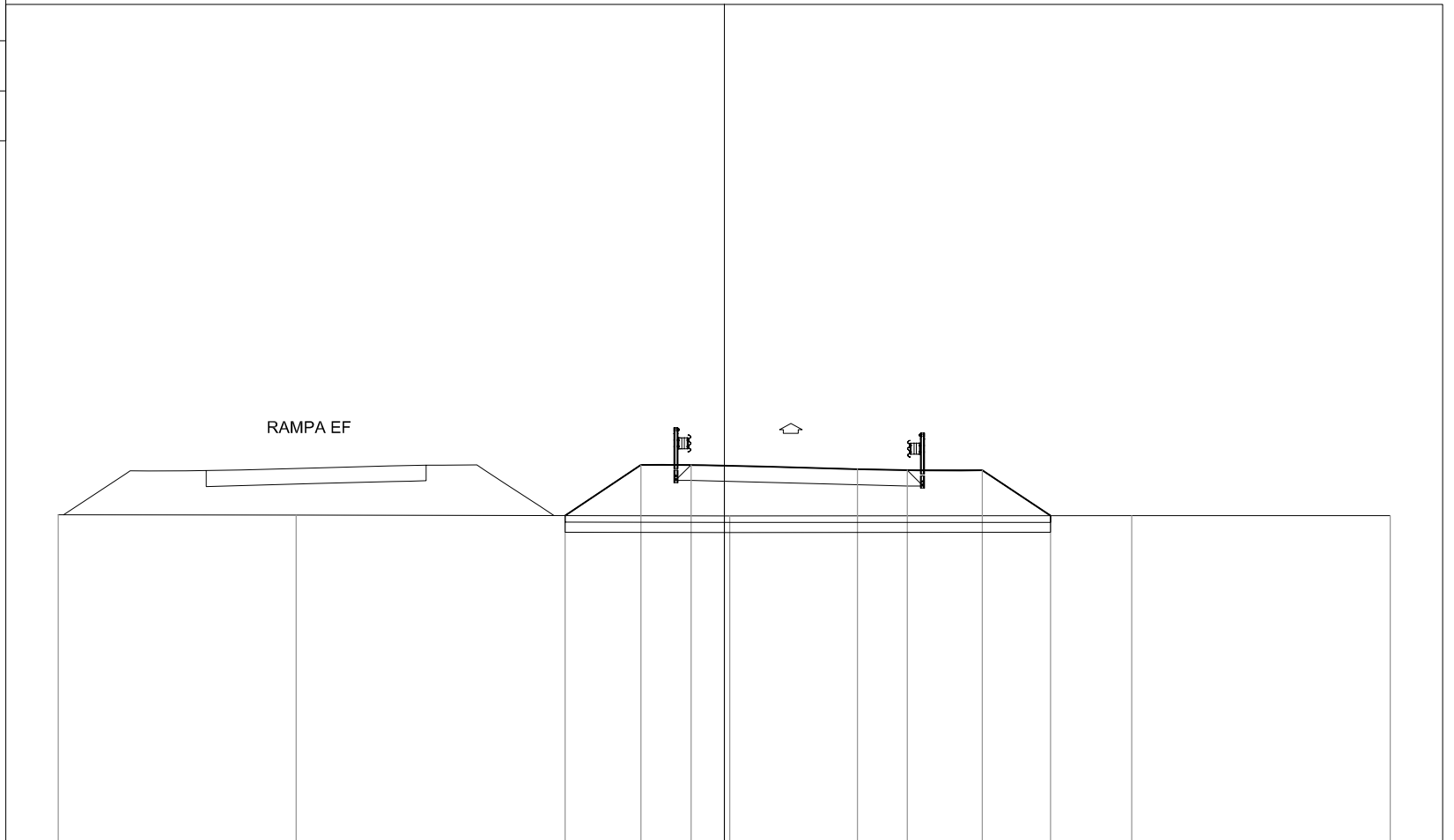
114.89
114.88
114.86
114.83
114.83

PROFILO Rampa GH

SEZIONE 6

PROGRESSIVA 100.00

STERRI E RIPORTI
 R1 14.69 mq.
 SCOTICO
 E1 2.91 mq.
 BONIFICA
 F1 4.38 mq.
 USURA
 a1 6.50 ml.
 VEGETALE
 b1 4.72 ml.
 b2 4.24 ml.
 Totale: 8.96 ml.



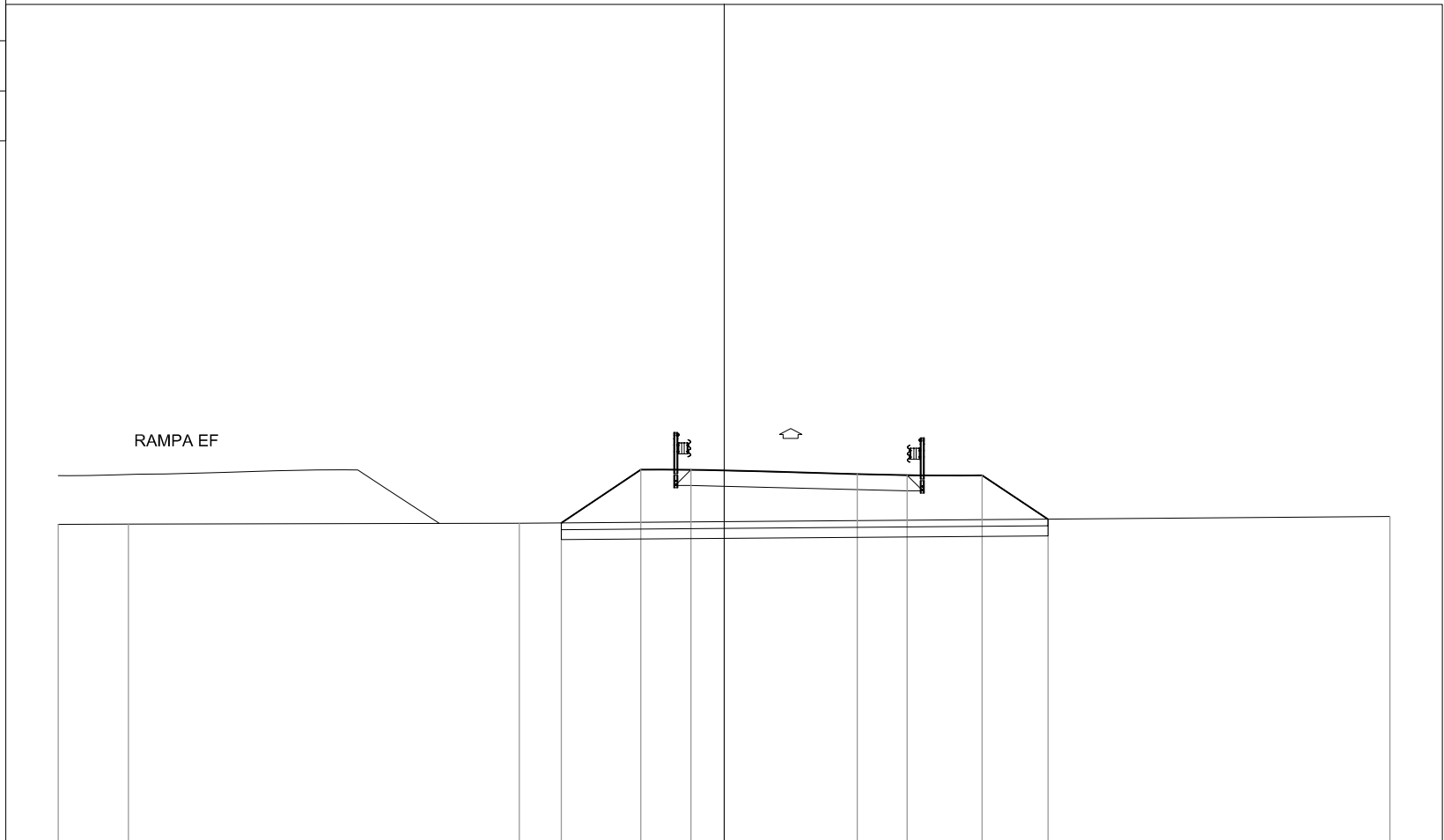
DISTANZE PROGRESSIVE PROGETTO				-4.78	-2.50	-1.00	0.00		4.00	5.50	7.75	9.80	
DISTANZE PARZIALI PROGETTO					2.28	1.50	1.00	4.00	1.50	2.25	2.05		
QUOTE PROGETTO				114.84	116.36	116.36	116.34		116.24	116.20	116.20	114.83	
DISTANZE PROGRESSIVE TERRENO	-20.00		-12.86				0.16					12.24	20.00
DISTANZE PARZIALI TERRENO		7.14		13.02				12.08				7.76	
QUOTE TERRENO	114.86		114.85				114.83					114.83	114.84

PROFILO Rampa GH

SEZIONE 7

PROGRESSIVA 120.00

STERRI E RIPORTI
 R1 14.78 mq.
 SCOTICO
 E1 2.93 mq.
 BONIFICA
 F1 4.38 mq.
 USURA
 a1 6.50 ml.
 VEGETALE
 b1 4.63 ml.
 b2 4.37 ml.
 Totale: 9.00 ml.



200
 200

DISTANZE PROGRESSIVE
 PROGETTO

-4.89 -2.50 -1.00 0.00 4.00 5.50 7.75 9.73

DISTANZE PARZIALI
 PROGETTO

2.39 1.50 1.00 4.00 1.50 2.25 1.98

QUOTE
 PROGETTO

114.62 116.21 116.21 116.19 116.09 116.05 116.05 114.73

DISTANZE PROGRESSIVE
 TERRENO

-20.00 -17.90 -6.15 20.00

DISTANZE PARZIALI
 TERRENO

2.10 11.75 26.15

QUOTE
 TERRENO

114.57 114.58 114.61 114.81

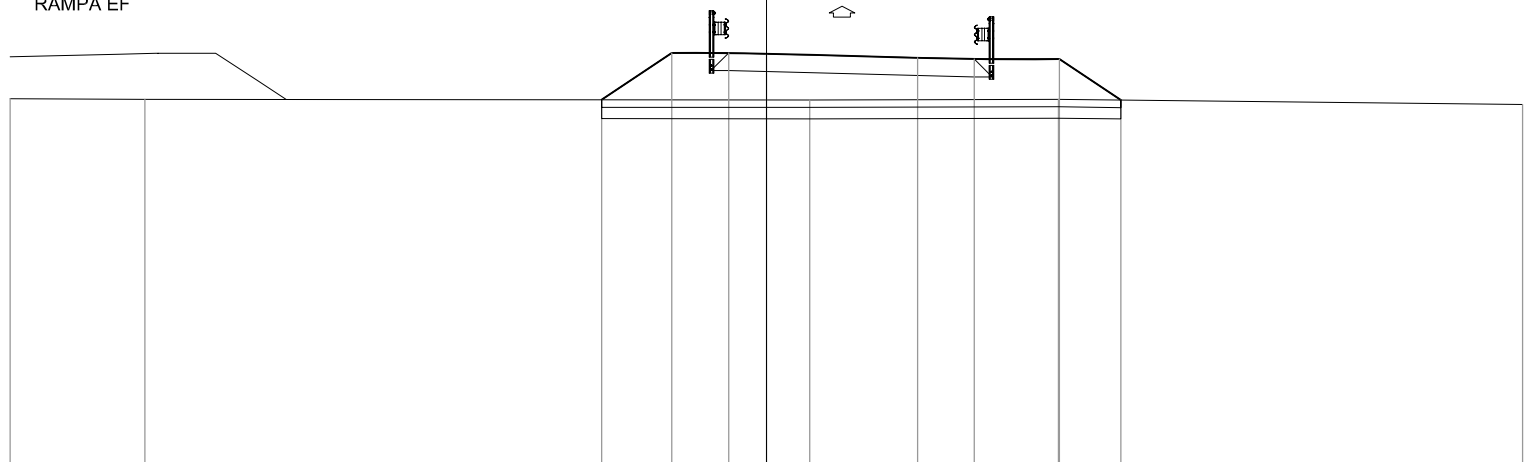
PROFILO Rampa GH

SEZIONE 8

PROGRESSIVA 140.00

STERRI E RIPORTI
 R1 10.48 mq.
 SCOTICO
 E1 2.75 mq.
 BONIFICA
 F1 4.11 mq.
 USURA
 a1 6.50 ml.
 VEGETALE
 b1 4.20 ml.
 b2 3.72 ml.
 Totale: 7.92 ml.

RAMPA EF



105.00

200

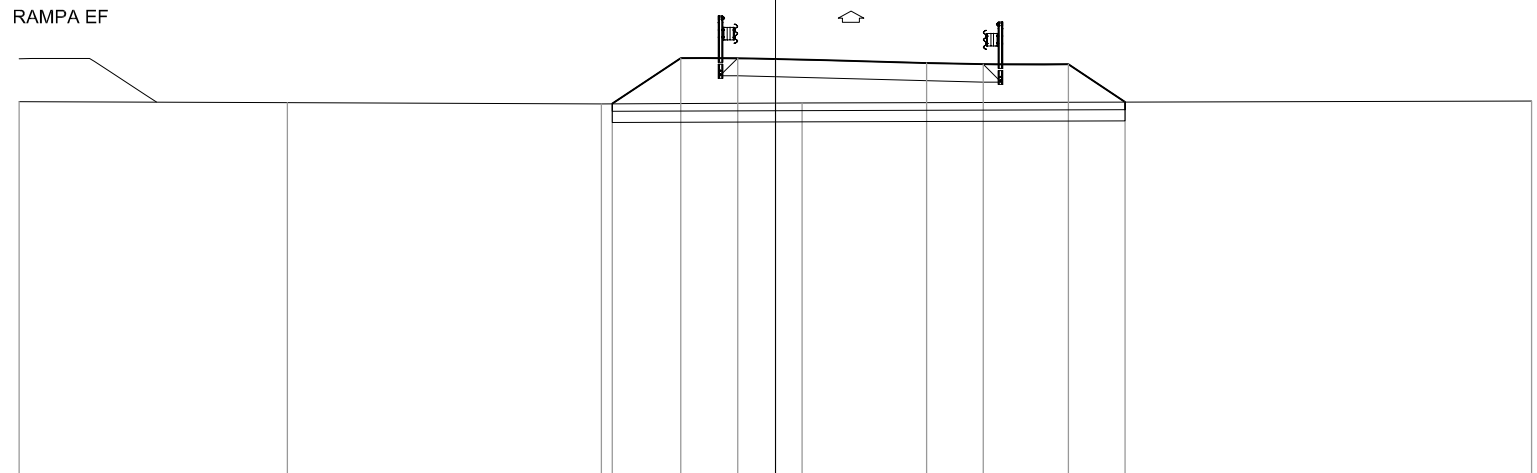
DISTANZE PROGRESSIVE PROGETTO				-4.35	-2.50	-1.00	0.00		4.00	5.50	7.75	9.37
DISTANZE PARZIALI PROGETTO					1.85	1.50	1.00	4.00	1.50	2.25	1.62	
QUOTE PROGETTO				114.89	116.12	116.12	116.10		116.00	115.96	115.96	114.88
DISTANZE PROGRESSIVE TERRENO	-20.00	-16.44					1.15		7.73			20.00
DISTANZE PARZIALI TERRENO		3.56	17.59					6.58		12.27		
QUOTE TERRENO	114.91	114.90					114.88		114.90			114.76

PROFILO Rampa GH

SEZIONE 9

PROGRESSIVA 160.00

STERRI E RIPORTI
 R1 9.84 mq.
 SCOTICO
 E1 2.71 mq.
 BONIFICA
 F1 4.07 mq.
 USURA
 a1 6.50 ml.
 VEGETALE
 b1 4.06 ml.
 b2 3.68 ml.
 Totale: 7.74 ml.



200
200

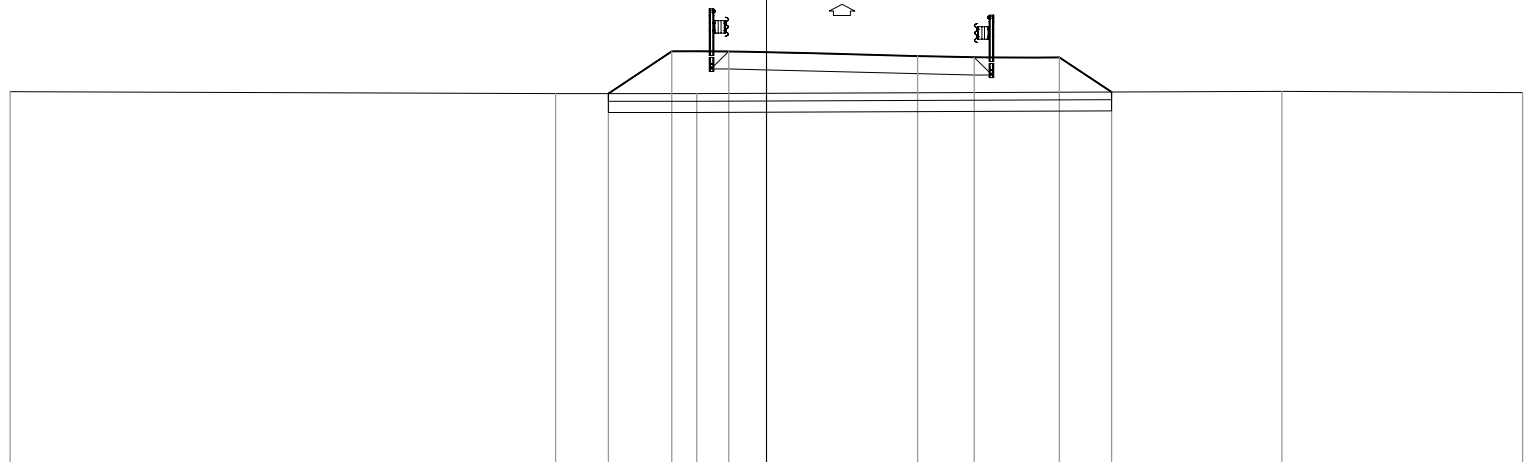
DISTANZE PROGRESSIVE PROGETTO				-4.31	-2.50	-1.00	0.00		4.00	5.50	7.75	9.25	
DISTANZE PARZIALI PROGETTO					1.81	1.50	1.00	4.00	1.50	2.25	1.50		
QUOTE PROGETTO				114.83	116.04	116.04	116.01		115.91	115.88	115.88	114.87	
DISTANZE PROGRESSIVE TERRENO	-20.00		-12.91	-4.61			0.71						20.00
DISTANZE PARZIALI TERRENO		7.09		8.30		5.32					19.29		
QUOTE TERRENO	114.89		114.86	114.83			114.85						114.90

PROFILO Rampa GH

SEZIONE 10

PROGRESSIVA 180.00

STERRI E RIPORTI
 R1 8.72 mq.
 SCOTICO
 E1 2.66 mq.
 BONIFICA
 F1 4.00 mq.
 USURA
 a1 6.50 ml.
 VEGETALE
 b1 3.90 ml.
 b2 3.52 ml.
 Totale: 7.42 ml.



105

200
200

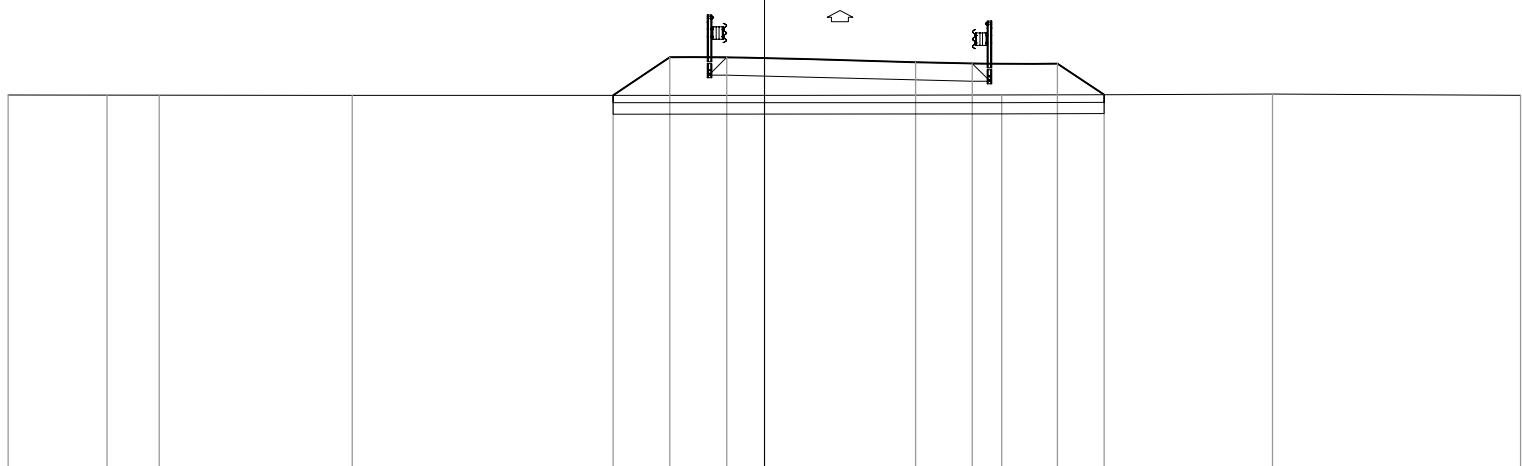
DISTANZE PROGRESSIVE PROGETTO				-4.18	-2.50	-1.00	0.00		4.00	5.50	7.75	9.13		
DISTANZE PARZIALI PROGETTO				1.68	1.50	1.00	4.00	1.50	2.25	1.38				
QUOTE PROGETTO				114.83	115.96	115.96	115.93		115.83	115.79	115.79	114.86		
DISTANZE PROGRESSIVE TERRENO	-20.00		-5.58		-1.84						13.63			20.00
DISTANZE PARZIALI TERRENO		14.42		3.74					15.47			6.37		
QUOTE TERRENO	114.88		114.83		114.83						114.89			114.86

PROFILO Rampa GH

SEZIONE 11

PROGRESSIVA 200.00

STERRI E RIPORTI
 R1 7.31 mq.
 SCOTICO
 E1 2.60 mq.
 BONIFICA
 F1 3.90 mq.
 USURA
 a1 6.50 ml.
 VEGETALE
 b1 3.74 ml.
 b2 3.30 ml.
 Totale: 7.04 ml.



200
200

DISTANZE PROGRESSIVE
PROGETTO

4.00 2.50 1.00 0.00 4.00 5.50 7.75 8.99

DISTANZE PARZIALI
PROGETTO

1.50 1.50 1.00 4.00 1.50 2.25 1.24

QUOTE
PROGETTO

114.87 115.87 115.87 115.85 115.75 115.71 115.71 114.89

DISTANZE PROGRESSIVE
TERRENO

-20.00 -17.39 -16.01 -10.90 6.28 13.44 20.00

DISTANZE PARZIALI
TERRENO

2.61 1.38 5.11 17.18 7.16 6.56

QUOTE
TERRENO

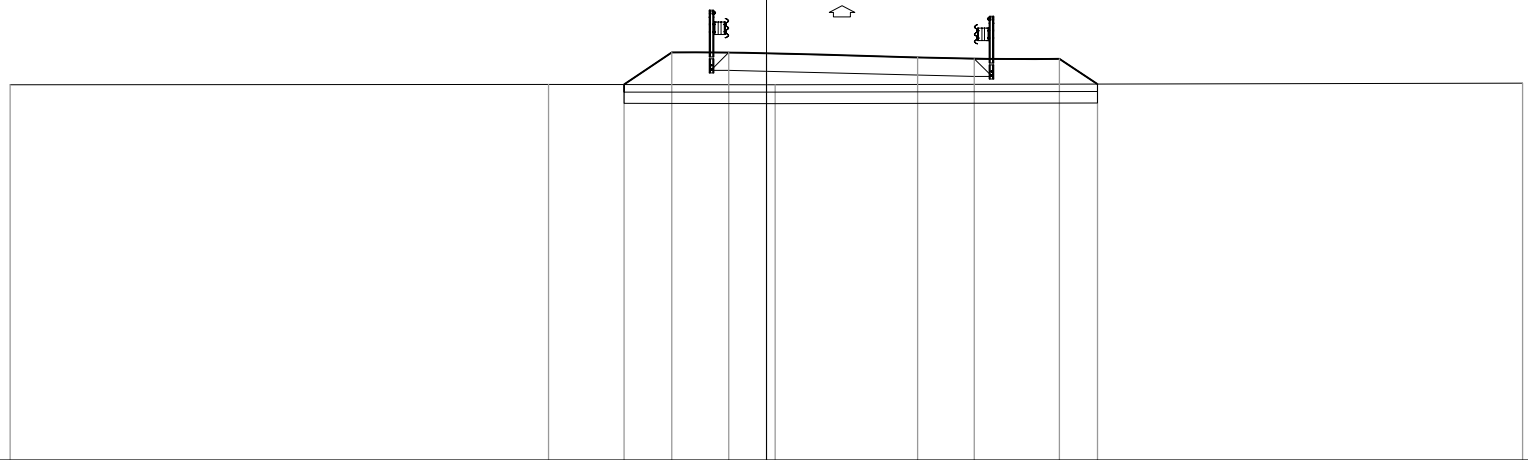
114.88 114.87 114.87 114.87 114.88 114.90 114.87

PROFILO Rampa GH

SEZIONE 12

PROGRESSIVA 220.00

STERRI E RIPORTI
 R1 5.37 mq.
 SCOTICO
 E1 2.50 mq.
 BONIFICA
 F1 3.76 mq.
 USURA
 a1 6.50 ml.
 VEGETALE
 b1 3.46 ml.
 b2 3.03 ml.
 Totale: 6.49 ml.



DISTANZE PROGRESSIVE
PROGETTO

-3.77 -2.50 -1.00 0.00 4.00 5.50 7.75 8.76

DISTANZE PARZIALI
PROGETTO

1.27 1.50 1.00 4.00 1.50 2.25 1.01

QUOTE
PROGETTO

114.94 115.79 115.79 115.76 115.66 115.63 115.63 114.96

DISTANZE PROGRESSIVE
TERRENO

-20.00

-5.76

0.23

20.00

DISTANZE PARZIALI
TERRENO

14.24

5.99

19.77

QUOTE
TERRENO

114.94

114.95

114.94

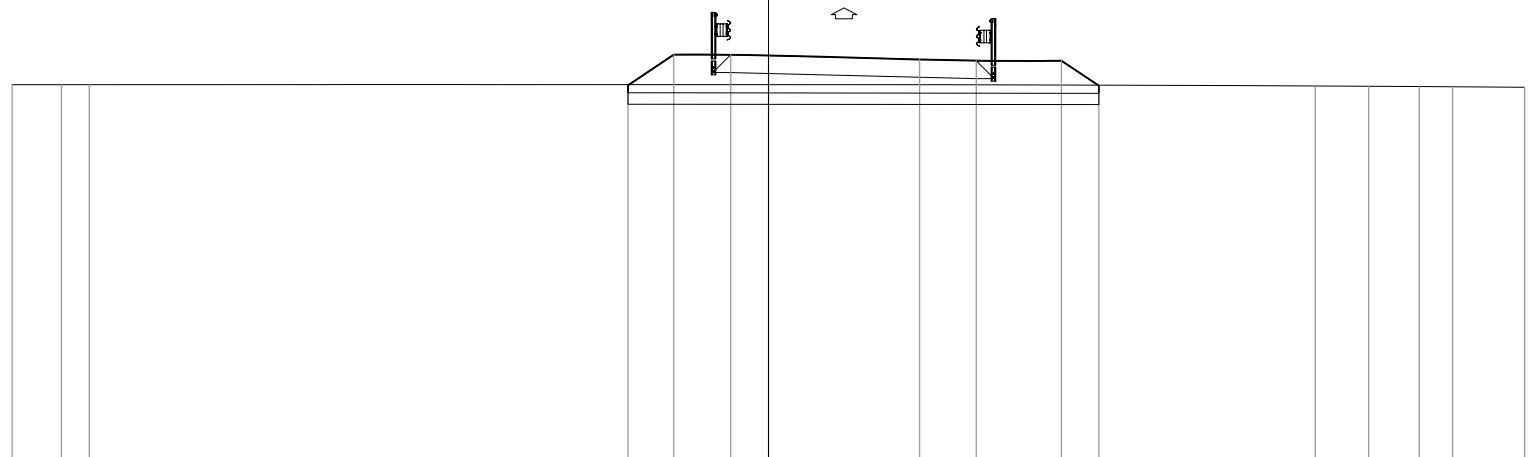
114.98

PROFILO Rampa GH

SEZIONE 13

PROGRESSIVA 240.00

STERRI E RIPORTI
 R1 5.01 mq.
 SCOTICO
 E1 2.49 mq.
 BONIFICA
 F1 3.73 mq.
 USURA
 a1 6.50 ml.
 VEGETALE
 b1 3.44 ml.
 b2 2.96 ml.
 Totale: 6.40 ml.



DISTANZE PROGRESSIVE
 PROGETTO

-3.71 -2.50 -1.00 0.00 4.00 5.50 7.75 8.74

DISTANZE PARZIALI
 PROGETTO

1.21 1.50 1.00 4.00 1.50 2.25 0.99

QUOTE
 PROGETTO

114.90 115.71 115.71 115.68 115.58 115.54 115.54 114.88

DISTANZE PROGRESSIVE
 TERRENO

-20.00 -18.70 -17.97

14.47 15.88 17.21 18.09 20.00

DISTANZE PARZIALI
 TERRENO

1.30 0.73

32.44

1.41 1.33 0.88 1.91

QUOTE
 TERRENO

114.91 114.91 114.91

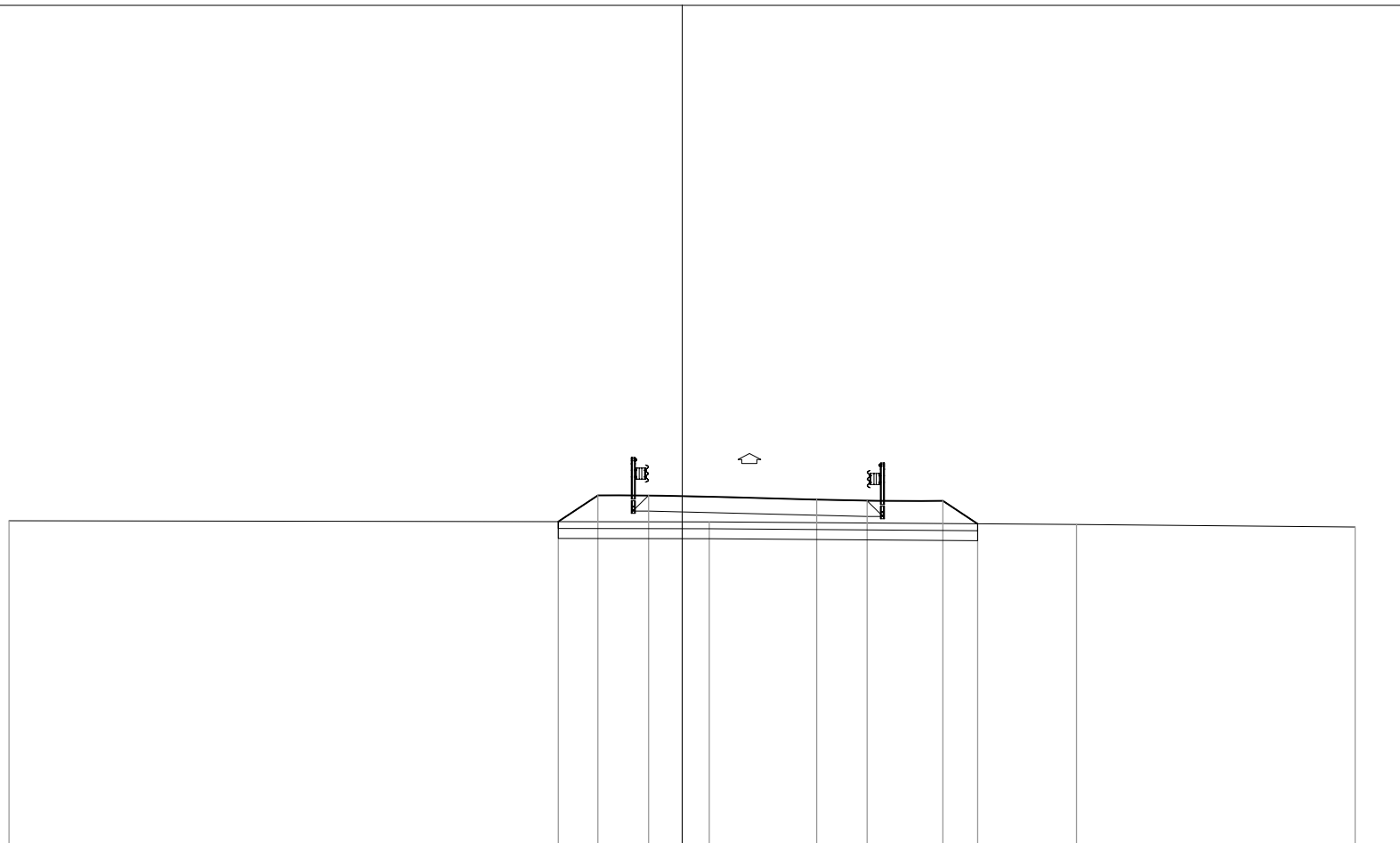
114.88 114.88 114.86 114.86 114.84

PROFILO Rampa GH

SEZIONE 14

PROGRESSIVA 260.00

STERRI E RIPORTI
 R1 4.93 mq.
 SCOTICO
 E1 2.49 mq.
 BONIFICA
 F1 3.74 mq.
 USURA
 a1 6.50 ml.
 VEGETALE
 b1 3.49 ml.
 b2 2.91 ml.
 Totale: 6.40 ml.



105

200

DISTANZE PROGRESSIVE
 PROGETTO

-3.68 -2.50 -1.00 0.00 4.00 5.50 7.75 8.78

DISTANZE PARZIALI
 PROGETTO

1.18 1.50 1.00 4.00 1.50 2.25 1.03

QUOTE
 PROGETTO

114.85 115.63 115.63 115.61 115.51 115.47 115.47 114.78

DISTANZE PROGRESSIVE
 TERRENO

-20.00

0.81

11.72

20.00

DISTANZE PARZIALI
 TERRENO

20.81

10.91

8.28

QUOTE
 TERRENO

114.88

114.84

114.76

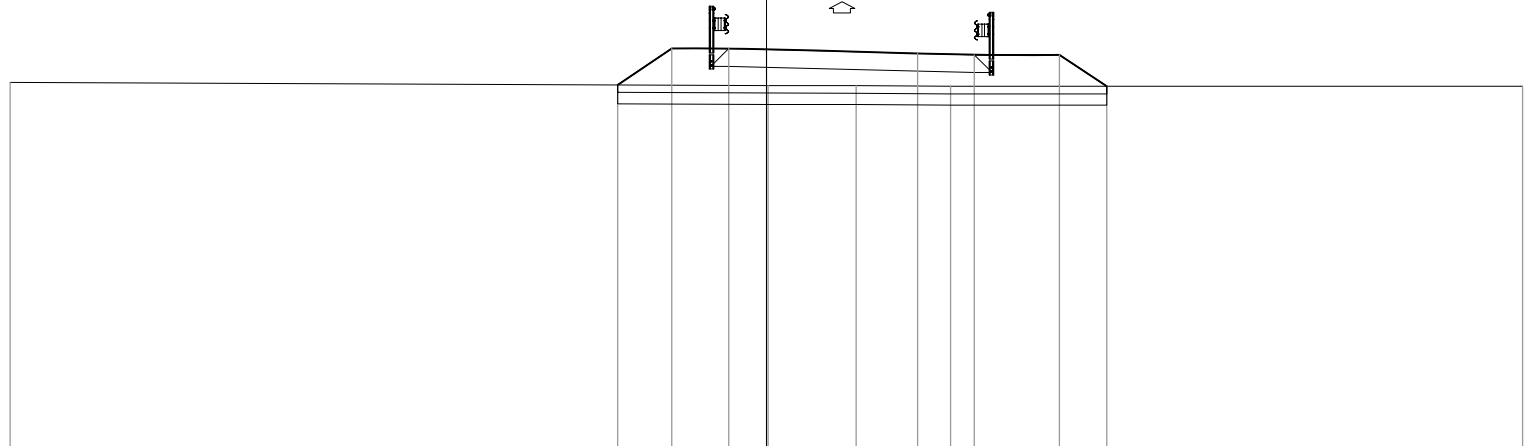
114.70

PROFILO Rampa GH

SEZIONE 15

PROGRESSIVA 280.00

STERRI E RIPORTI
 R1 7.11 mq.
 SCOTICO
 E1 2.58 mq.
 BONIFICA
 F1 3.89 mq.
 USURA
 a1 6.50 ml.
 VEGETALE
 b1 3.75 ml.
 b2 3.23 ml.
 Totale: 6.98 ml.



DISTANZE PROGRESSIVE PROGETTO				-3.94	-2.50	-1.00	0.00			4.00	5.50	7.75	9.00	
DISTANZE PARZIALI PROGETTO					1.44	1.50	1.00	4.00		1.50	2.25	1.25		
QUOTE PROGETTO				114.64	115.60	115.60	115.58			115.48	115.44	115.44	114.61	
DISTANZE PROGRESSIVE TERRENO	-20.00						0.05	2.37		4.87				20.00
DISTANZE PARZIALI TERRENO		20.05						2.32	2.50			15.13		
QUOTE TERRENO	114.71						114.63	114.62		114.61				114.61

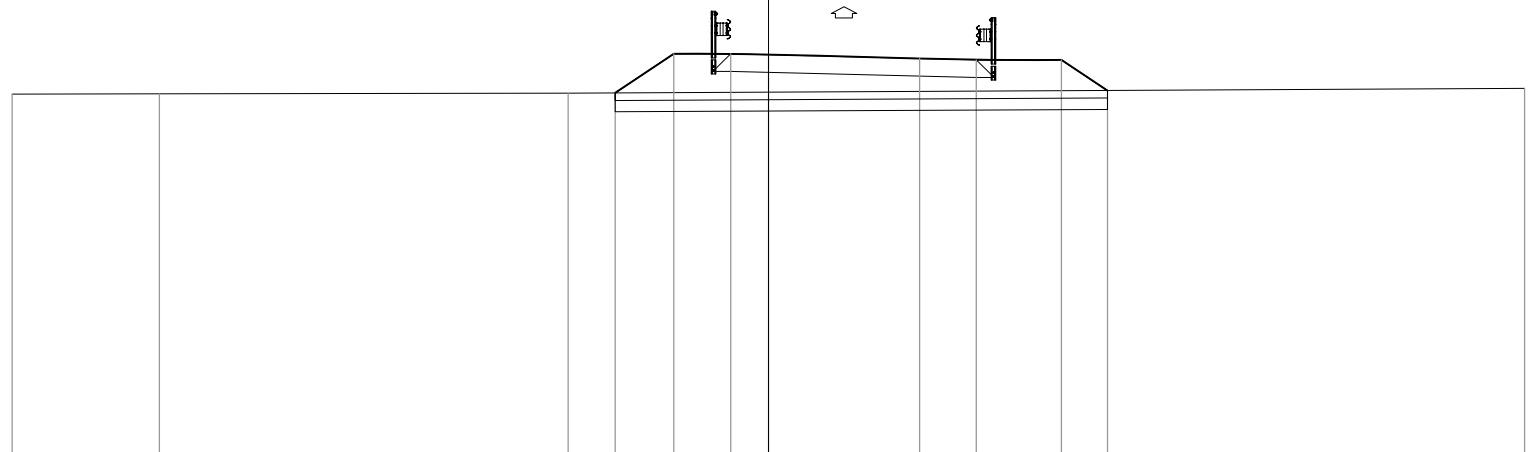
PROFILO Rampa GH

SEZIONE 16

PROGRESSIVA 300.00

STERRI E RIPORTI

R1 7.40 mq.
SCOTICO
E1 2.61 mq.
BONIFICA
F1 3.90 mq.
USURA
a1 6.50 ml.
VEGETALE
b1 3.71 ml.
b2 3.37 ml.
Totale: 7.08 ml.



DISTANZE PROGRESSIVE
PROGETTO

4.05 2.50 1.00 0.00 4.00 5.50 7.75 8.97

DISTANZE PARZIALI
PROGETTO

1.55 1.50 1.00 4.00 1.50 2.25 1.22

QUOTE
PROGETTO

114.56 115.60 115.60 115.57 115.47 115.44 115.44 114.63

DISTANZE PROGRESSIVE
TERRENO

-20.00 -16.11 -5.30 20.00

DISTANZE PARZIALI
TERRENO

3.89 10.81 25.30

QUOTE
TERRENO

114.53 114.54 114.56 115.60 115.60 115.57 115.47 115.44 115.44 114.63 114.68

PROFILO Rampa GH

SEZIONE 17

PROGRESSIVA 321.65

STERRI E RIPORTI

R1 2.13 mq.
 R2 0.87 mq.
 R3 2.52 mq.
 Totale R: 5.52 mq.

SCOTTICO

E1 2.58 mq.

BONIFICA

F1 3.87 mq.

USURA

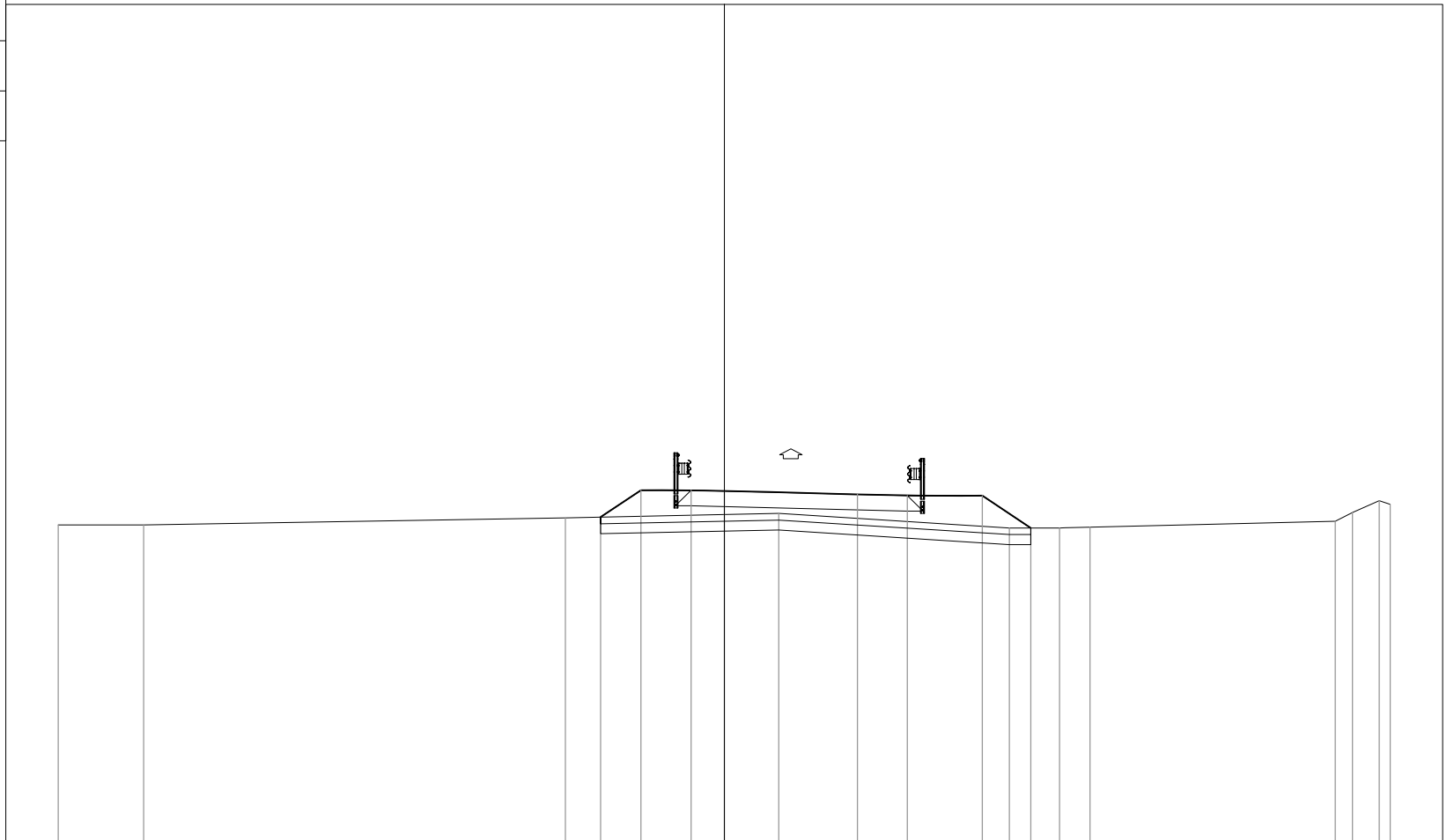
a1 6.50 ml.

VEGETALE

b1 4.00 ml.

b2 2.96 ml.

Totale: 6.96 ml.



200
200

DISTANZE PROGRESSIVE
PROGETTO

-3.71 -2.50 -1.00 0.00 4.00 5.50 7.75 9.21

DISTANZE PARZIALI
PROGETTO

1.21 1.50 1.00 4.00 1.50 2.25 1.46

QUOTE
PROGETTO

114.79 115.60 115.60 115.57 115.47 115.44 115.44 114.47

DISTANZE PROGRESSIVE
TERRENO

-20.00 -17.44 -4.77 1.64 8.57 10.07 10.98 18.35 18.87 19.67 20.00

DISTANZE PARZIALI
TERRENO

2.56 12.67 6.41 6.93 1.50 0.91 7.37 0.52 0.80 0.33

QUOTE
TERRENO

114.56 114.56 114.77 114.90 114.46 114.47 114.49 114.67 114.92 115.28 115.17

