

Anas SpA

Direzione Centrale Progettazione



Regione Lombardia

Provincia di Milano

Legge n. 345/97

Accordo di programma quadro in materia di trasporti

Realizzazione di un sistema integrato di accessibilità ferroviaria e stradale
all'aeroporto di Malpensa 2000

(CONVENZIONE DEL 29.10.1999)

Collegamento tra la S.S.n.11 "Padana Superiore" a Magenta
e la Tangenziale ovest di Milano
Variante di Abbiategrasso sulla S.S.n.494 e adeguamento in sede
del tratto Abbiategrasso Vigevano fino al nuovo ponte sul Ticino

PROGETTO DEFINITIVO - 1° STRALCIO FUNZIONALE

C - PARTE STRADALE

**TRATTA C : MAGENTA - ALBAIRATE
SVINCOLI**

**Svincolo n.13 (Abbiategrasso sud - S.S. n.494)
Sezioni trasversali rampe AB/CD e rotatoria**

Revisioni	Controllato	Approvato	Data :Dicembre 2008.....	Scala :1:200.....
			Agg.to :Novembre 2014.....	All.to n.C.7.19.3.....

Progettazione :



Società Esercizi Aeroportuali s.p.a.
20090 Aeroporto Milano Linate tel. 02/74851

Progettazione redatta da :



Il Progettista :

Il Direttore Tecnico
Dott. Ing. Alberto RINALDI

Visto
La Direzione Centrale Progettazione :
Dott. Ing. Nicola DINNELLA

Visto
Il Responsabile del Procedimento :
Dott. Ing. Domenico PETRUZZELLI

*Sezioni trasversali
Rotatoria nord*

PROFILO Sv_13-Rotatoria_Nord

SEZIONE 1

PROGRESSIVA 0.00

STERRI E RIPORTI

S1	0.01 mq.
R1	2.16 mq.
R2	0.01 mq.
Totale R:	2.17 mq.
SCOTTID	
E1	2.03 mq.
BONIFICA	
F1	3.03 mq.
USURA	
a1	9.50 ml.
VEGETALE	
b1	1.50 ml.
PREPARAZIONE PIANO DI POSA	
f1	0.88 ml.



DISTANZE PROGRESSIVE PROGETTO	DISTANZE PARZIALI PROGETTO	QUOTE PROGETTO	DISTANZE PROGRESSIVE TERRENO	DISTANZE PARZIALI TERRENO	QUOTE TERRENO
			20.00		
			10.12		9.88
			100.12		
			99.37	1.50	
			100.12	1.00	
			100.09	3.75	16.10
			100.00	3.75	
			99.91	1.00	
			99.88	4.75	
			5.98		5.98
			20.00		14.02
			99.55		

PROFILO Sv_13-Rotatoria_Nord

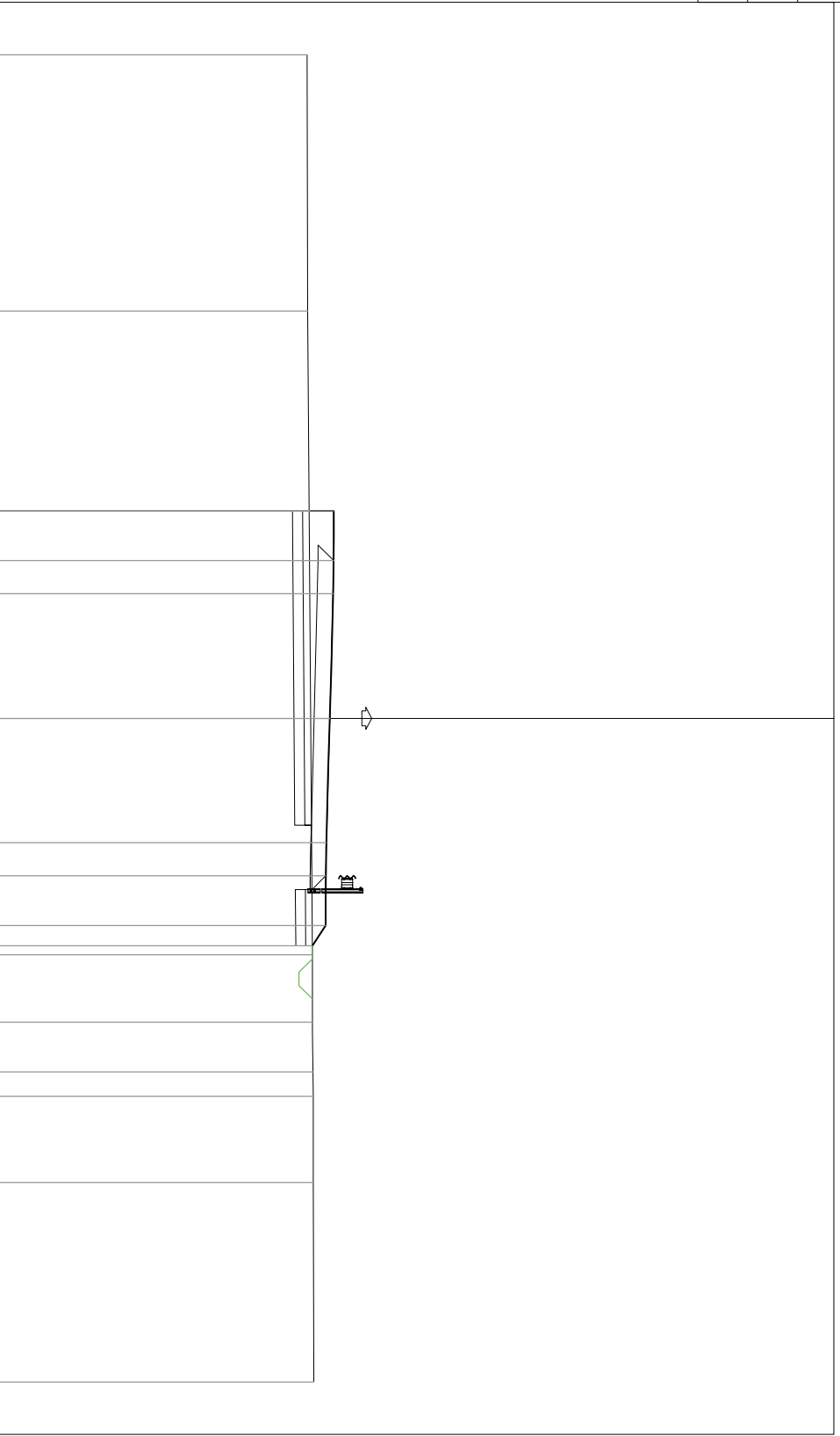
SEZIONE 3

PROGRESSIVA 10.08

STERRI E RIPORTI
 S1 0,00 mq.
 S2 0,04 mq.
 S3 0,03 mq.
 Totale S: 0,07 mq.
 R1 2,02 mq.
 R2 0,10 mq.
 R3 0,57 mq.
 Totale R: 2,69 mq.
 SCOTTID
 E1 0,33 mq.
 E2 1,89 mq.
 Totale: 2,22 mq.
 BONIFICA
 F1 0,51 mq.
 F2 2,84 mq.
 Totale: 3,35 mq.
 USURA
 a1 9,50 ml.
 VEGETALE
 b1 2,22 ml.
 b2 1,50 ml.
 Totale: 3,72 ml.
 PREPARAZIONE PIANO DI POSA
 f1 1,94 ml.

90
 200
 200

DISTANZE PROGRESSIVE PROGETTO	DISTANZE PARZIALI PROGETTO	QUOTE PROGETTO	DISTANZE PROGRESSIVE TERRENO	DISTANZE PARZIALI TERRENO	QUOTE TERRENO
			20.00		
			12.28	7.72	
				19.41	
			7.13	2.03	
			9.16	1.49	
			10.65	0.74	
			11.39	2.61	
			14.00	6.00	
			20.00		



PROFILO Sv_13-Rotatoria_Nord

SEZIONE 4

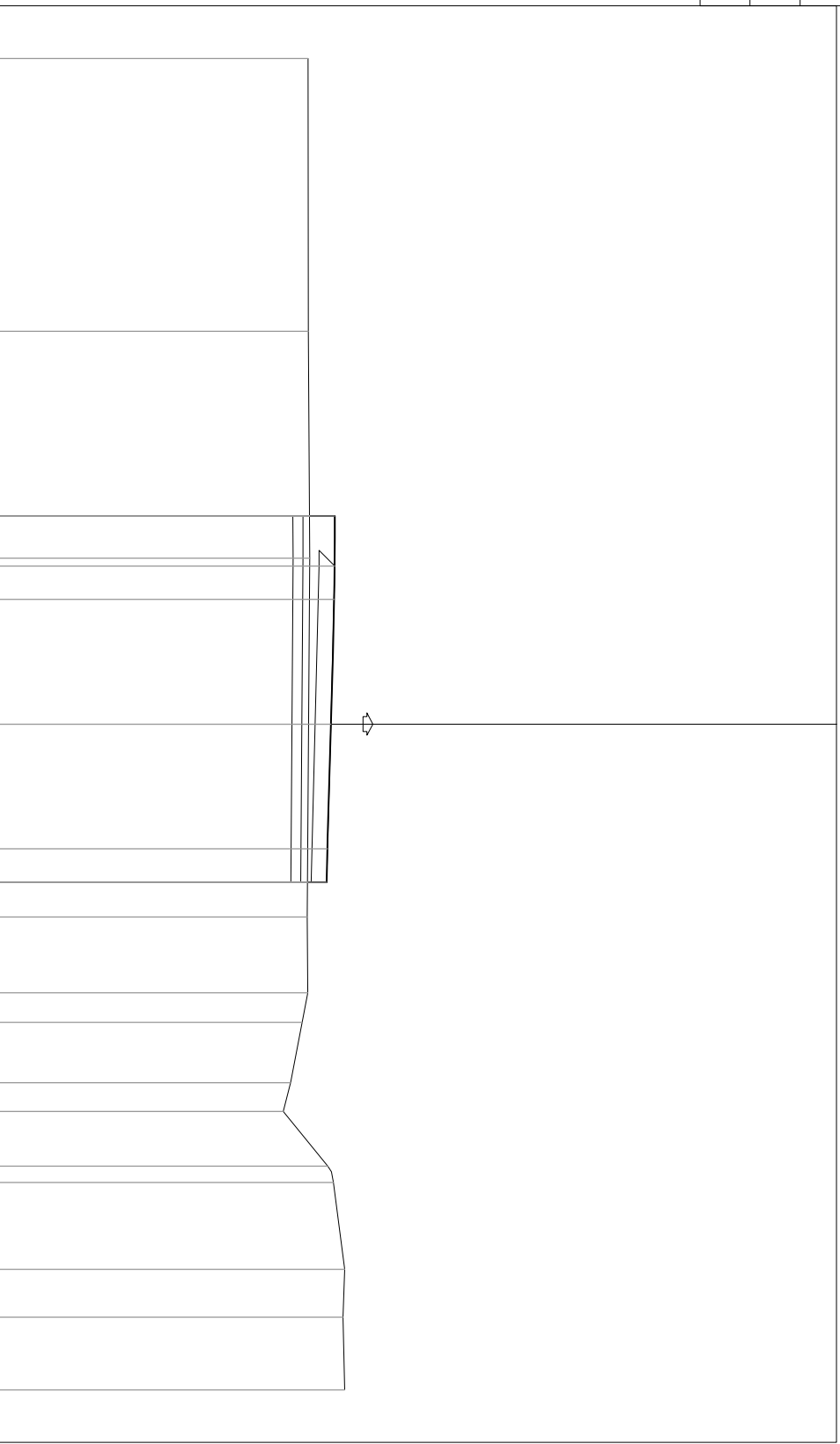
PROGRESSIVA 21.79

STERRI E RIPORTI

R1	2.70 mq.
R2	0.19 mq.
Totale R:	2.89 mq.
SCOTICD	
E1	2.20 mq.
BDNIFICA	
F1	3.30 mq.
USURA	
a1	9.50 ml.
VEGETALE	
k1	1.50 ml.



DISTANZE PROGRESSIVE PROGETTO	DISTANZE PARZIALI PROGETTO	QUOTE PROGETTO	DISTANZE PROGRESSIVE TERRENO	DISTANZE PARZIALI TERRENO	QUOTE TERRENO
			20.00	8.20	99.32
			11.80	6.82	99.33
			4.98	10.78	99.37
			5.80	2.27	99.29
			8.07	0.89	99.31
			8.96	1.81	99.14
			10.77	0.86	98.79
			11.63	1.65	98.57
			13.28	0.50	99.91
			13.78	2.60	100.08
			16.38	1.44	100.42
			17.82	2.18	100.37
			20.00		100.42



PROFILO Sv_13-Rotatoria_Nord

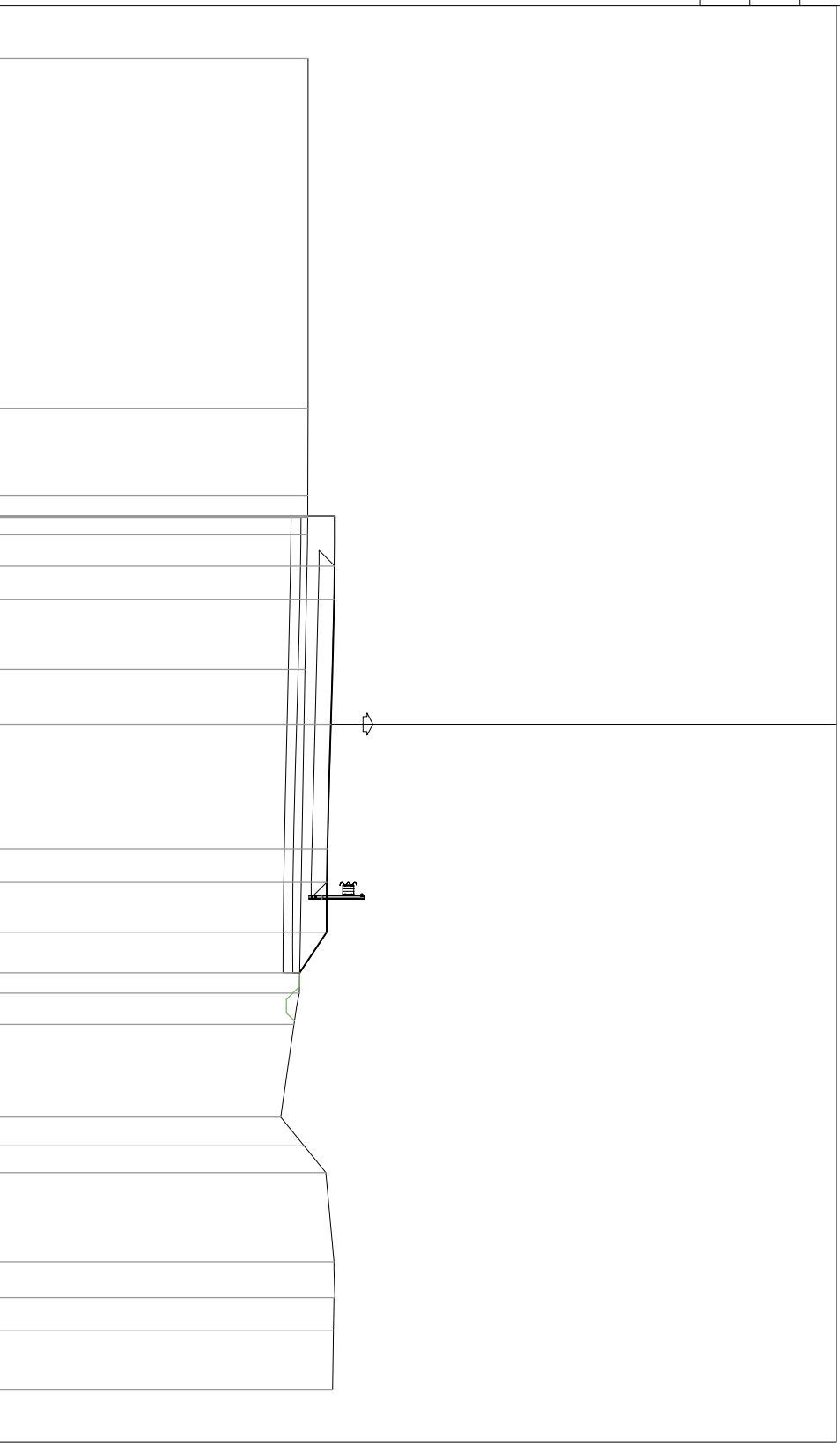
SEZIONE 6

PROGRESSIVA 34.56

STERRI E RIPORTI	
R1	5.88 mq.
SCOTICD	
E1	2.76 mq.
BDNIFICA	
F1	4.11 mq.
USURA	
a1	9.50 ml.
VEGETALE	
b1	2.98 ml.
b2	1.50 ml.
Totale:	4.48 ml.



DISTANZE PROGRESSIVE PROGETTO	DISTANZE PARZIALI PROGETTO	QUOTE PROGETTO	DISTANZE PROGRESSIVE TERRENO	DISTANZE PARZIALI TERRENO	QUOTE TERRENO
			20.00	10.52	99.32
			-9.48	2.61	99.32
			-6.87	0.66	99.31
			-6.21	0.52	99.31
			-5.69	4.05	99.30
			-1.64	9.72	99.22
			8.08	0.95	99.05
			9.03	2.78	98.90
			11.81	0.86	98.50
			12.67	0.81	99.20
			13.48	2.67	99.85
			16.15	1.08	100.10
			17.23	0.98	100.12
			18.21	1.79	100.08
			20.00		100.06



PROFLO Sv_13-Rotatoria_Nord

SEZIONE 7

PROGRESSIVA 46.94

STERRI E RIPORTI	
R1	4.48 mq.
SCOTICID	
E1	2.20 mq.
BDNIFICA	
F1	3.30 mq.
USURA	
a1	9.50 ml.
VEGETALE	
b1	1.50 ml.

90
 200

DISTANZE PROGRESSIVE PROGETTO	DISTANZE PARZIALI PROGETTO	QUOTE PROGETTO	DISTANZE PROGRESSIVE TERRENO	DISTANZE PARZIALI TERRENO	QUOTE TERRENO
-6.25	1.50	100.12	-20.00	3.51	99.32
-6.25		99.25			
-4.75	1.00	100.12	-16.49	8.16	99.32
-3.75		100.09			
0.00	3.75	100.00	-8.33	10.64	99.27
3.75					
3.75	3.75	100.00	2.31		99.16
4.75	1.00	99.91			
4.75		99.14			
4.75		99.41			
4.75		99.88			
18.47			18.47	1.53	98.99
20.00			20.00		99.00

PROFILO Sv_13-Rotatoria_Nord

SEZIONE 8

PROGRESSIVA 57.67

STERRI E RIPORTI	
R1	6.55 mq.
SCOTICD	
E1	2.88 mq.
BDNIFICA	
F1	4.30 mq.
USURA	
a1	9.50 ml.
VEGETALE	
b1	1.50 ml.
USURA PISTA CICLABILE	
c1	1.50 ml.

90
200
200

DISTANZE PROGRESSIVE PROGETTO	DISTANZE PARZIALI PROGETTO	QUOTE PROGETTO	DISTANZE PROGRESSIVE TERRENO	DISTANZE PARZIALI TERRENO	QUOTE TERRENO
			20.00		
			17.22	2.78	
			5.27	11.95	
			11.89	17.16	
			20.00	8.11	

PROFILO Sv_13-Rotatoria_Nord

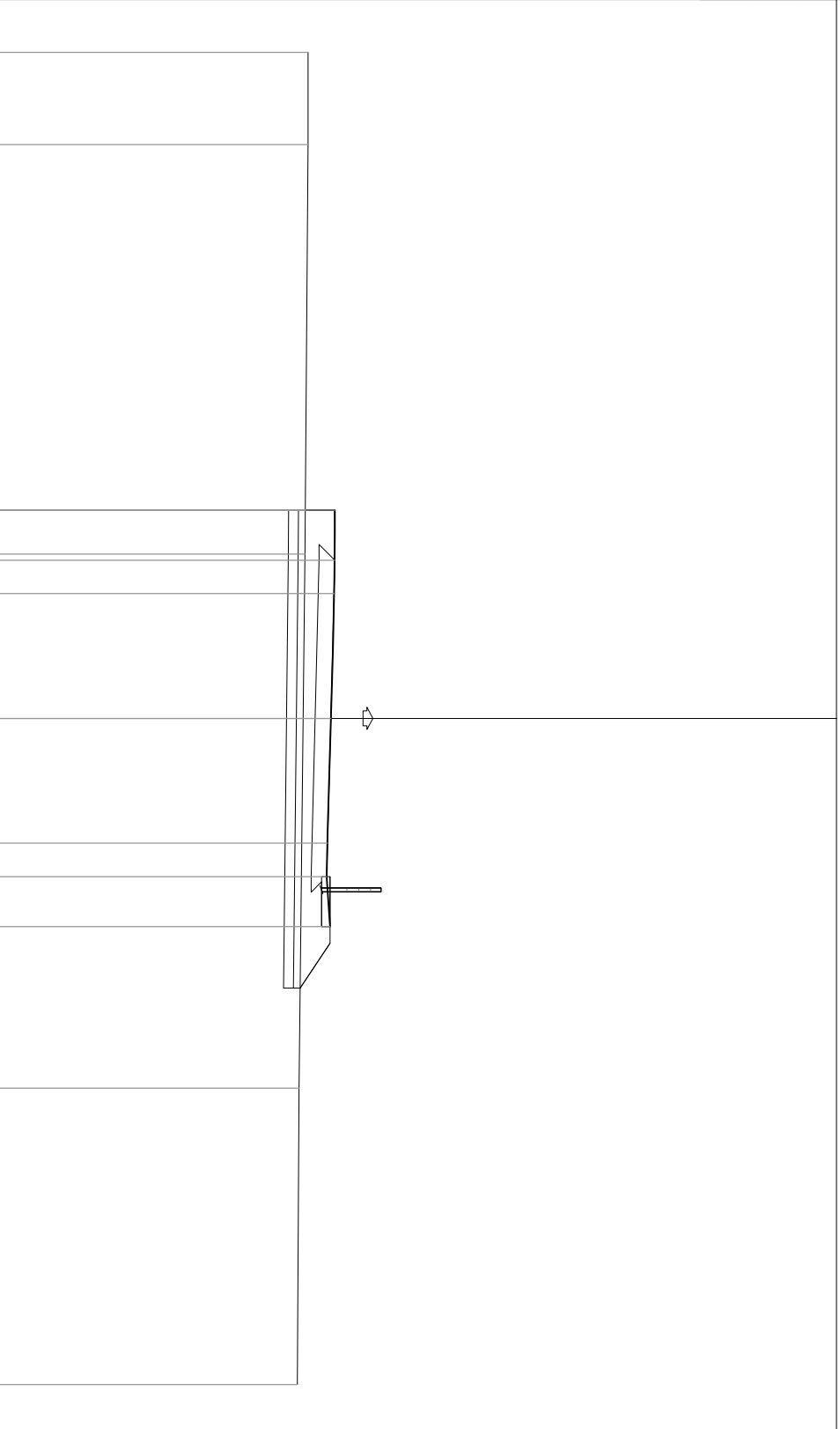
SEZIONE 9

PROGRESSIVA 58.21

STERRI E RIPORTI	
R1	6.53 mq.
SCOTTICD	
E1	2.87 mq.
BDNIFICA	
F1	4.30 mq.
USURA	
a1	9.50 ml.
VEGETALE	
b1	1.62 ml.
b2	1.50 ml.
Totale:	3.12 ml.
USURA PISTA CICLABILE	
c1	1.50 ml.

90
200
200

DISTANZE PROGRESSIVE PROGETTO	DISTANZE PARZIALI PROGETTO	QUOTE PROGETTO	DISTANZE PROGRESSIVE TERRENO	DISTANZE PARZIALI TERRENO	QUOTE TERRENO
			20.00		
			17.23	2.77	
				12.30	
				16.04	
				8.89	
			20.00		



PROFILO Sv_13-Rotatoria_Nord

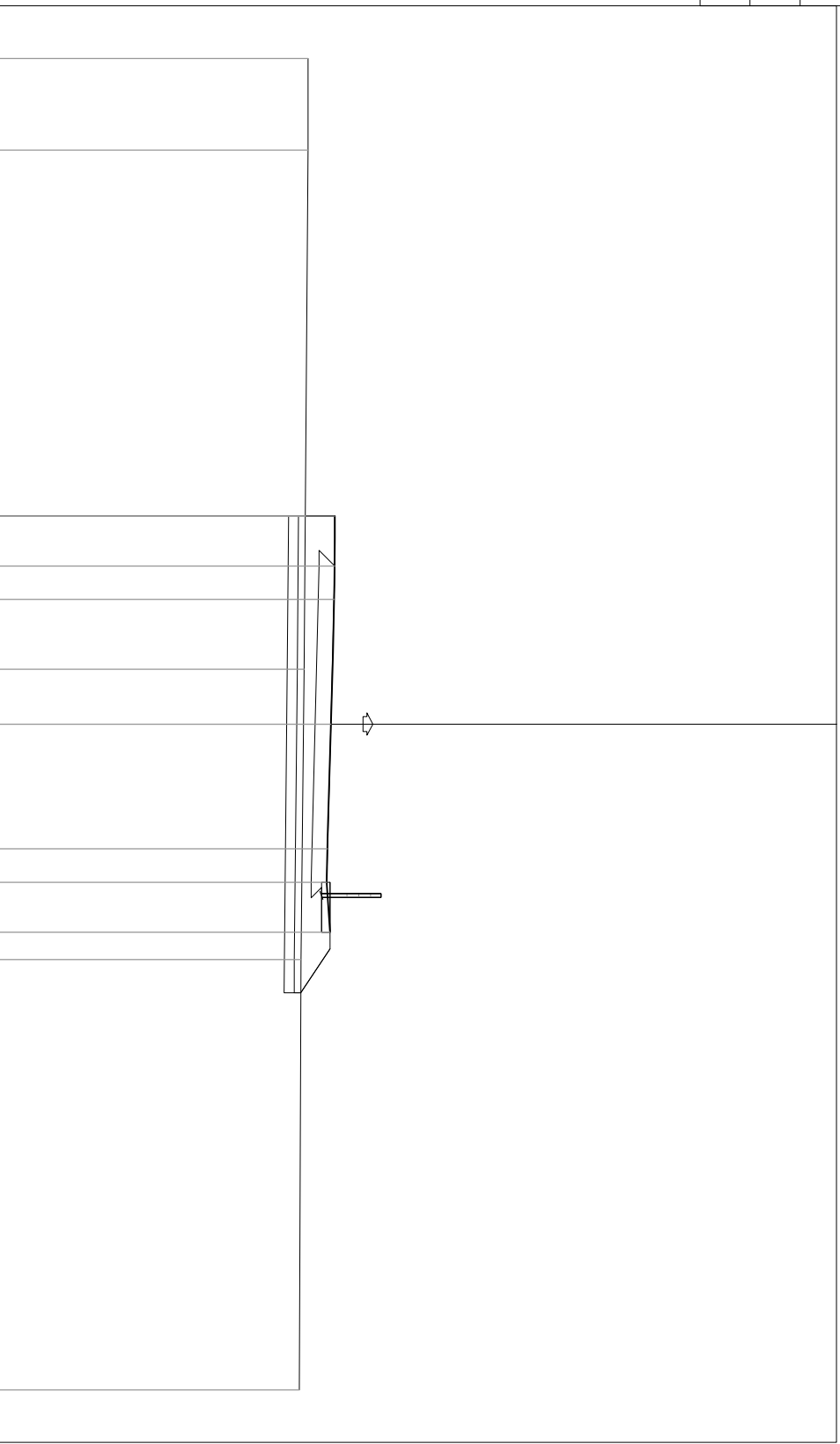
SEZIONE 10

PROGRESSIVA 62.05

STERRI E RIPORTI	
R1	6.33 mq.
SCOTTICD	
E1	2.85 mq.
BDNIFICA	
F1	4.30 mq.
USURA	
a1	9.50 ml.
VEGETALE	
b1	1.59 ml.
b2	1.50 ml.
Totale:	3.09 ml.
USURA PISTA CICLABILE	
c1	1.50 ml.

90
200
200

DISTANZE PROGRESSIVE PROGETTO											
DISTANZE PARZIALI PROGETTO											
QUOTE PROGETTO											
DISTANZE PROGRESSIVE TERRENO											
DISTANZE PARZIALI TERRENO											
QUOTE TERRENO											



PROFILO Sv_13-Rotatoria_Nord

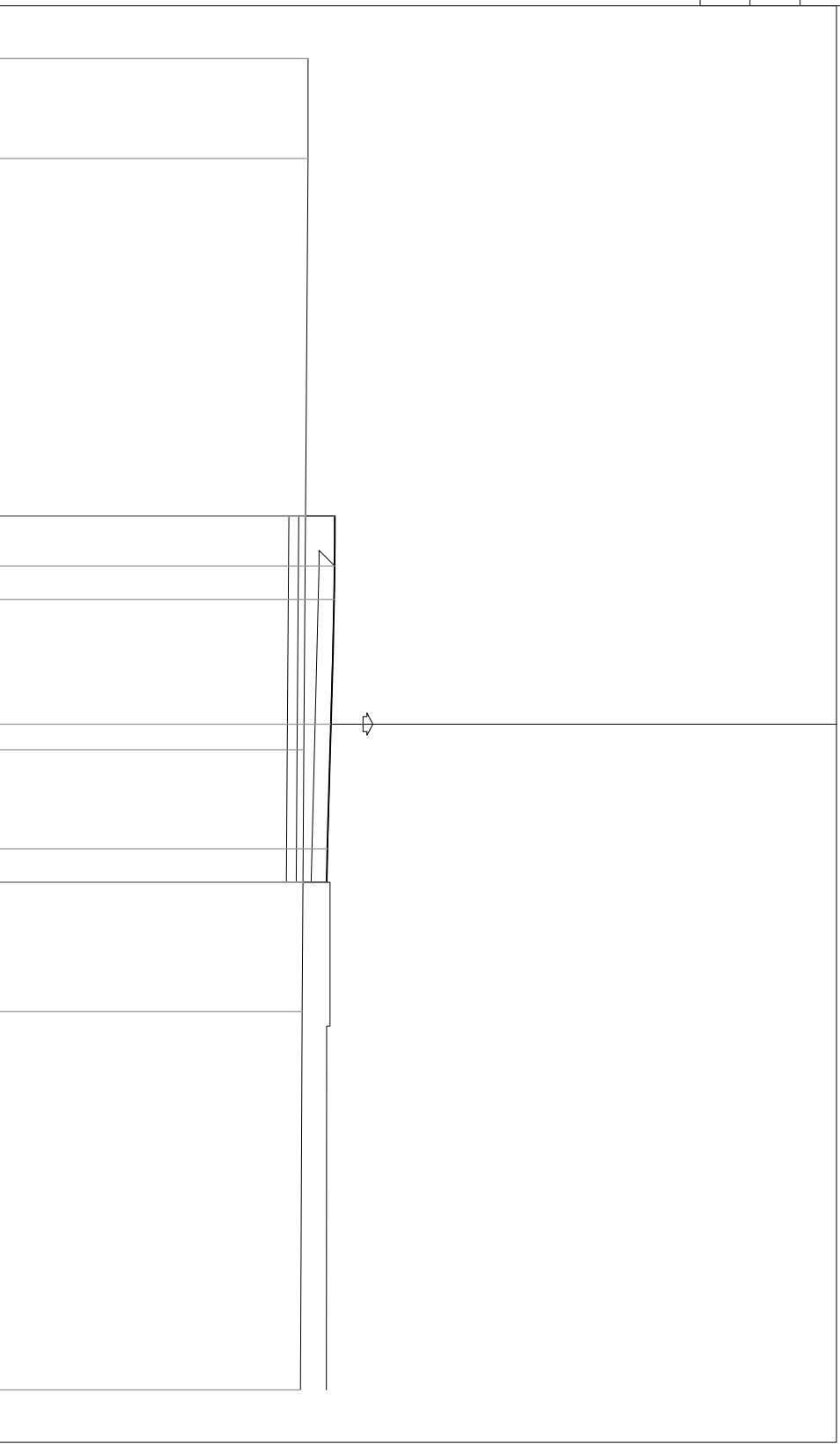
SEZIONE 11

PROGRESSIVA 69.37

STERRI E RIPORTI	
R1	4.40 mq.
SCOTTICD	
E1	2.19 mq.
BONIFICA	
F1	3.30 mq.
USURA	
a1	9.50 ml.
VEGETALE	
b1	1.50 ml.

90
 200
 200

DISTANZE PROGRESSIVE PROGETTO	DISTANZE PARZIALI PROGETTO	QUOTE PROGETTO	DISTANZE PROGRESSIVE TERRENO	DISTANZE PARZIALI TERRENO	QUOTE TERRENO
			20.00		
			16.99	3.01	
				17.77	
			0.78	7.85	
			8.63	11.37	
			20.00		



PROFILO Sv_13-Rotatoria_Nord

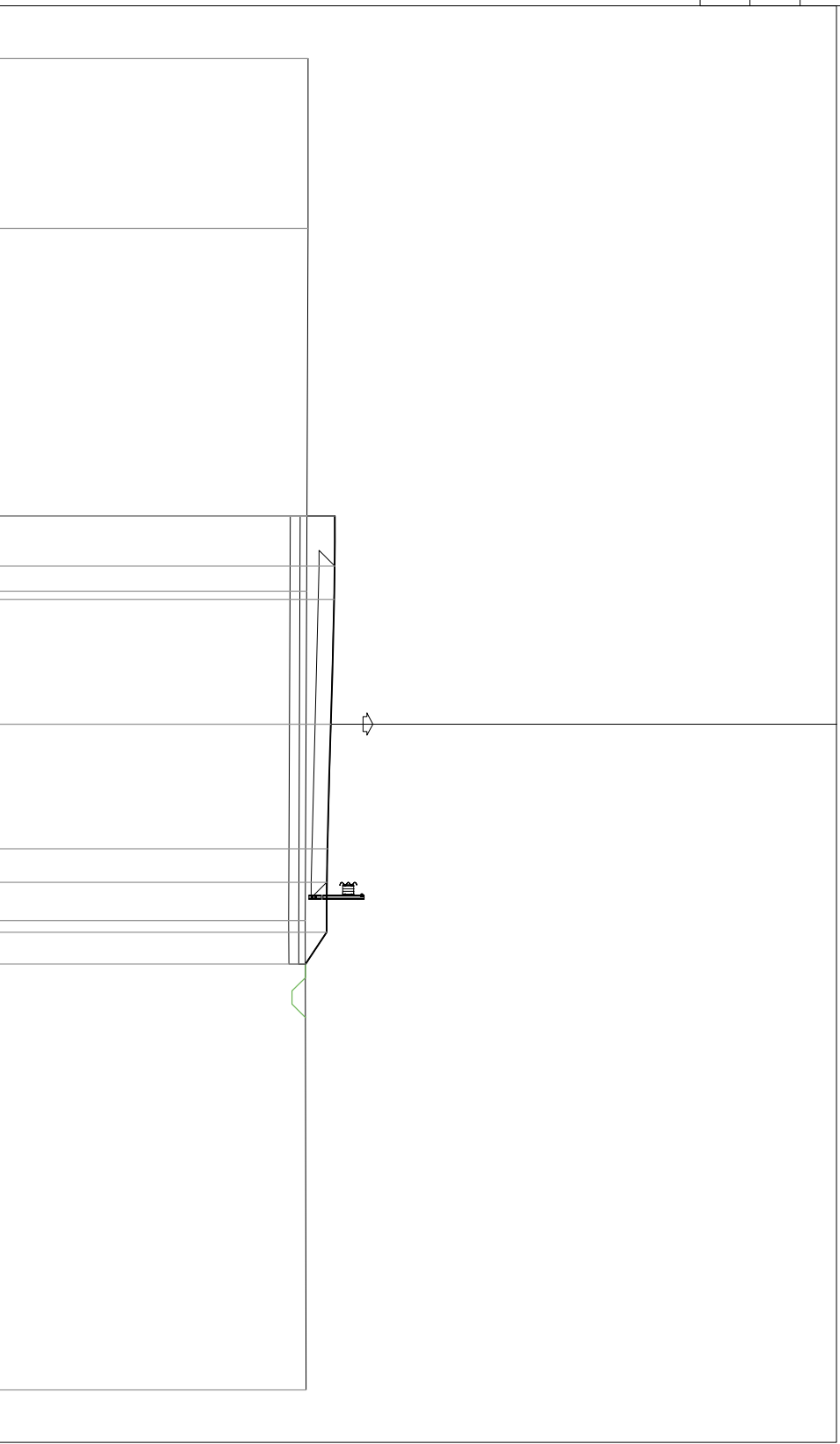
SEZIONE 12

PROGRESSIVA 81.08

STERRI E RIPORTI
R1 381 mq.
R1 0,05 mq.
R2 0,05 mq.
R2 0,03 mq.
R3 0,97 mq.
Totale R: 4,91 mq.
SCOTTID
E1 2,69 mq.
BONIFICA
F1 4,04 mq.
USURA
a1 9,50 ml.
VEGETALE
b1 2,65 ml.
b2 1,50 ml.
Totale: 4,15 ml.

90
200
200

DISTANZE PROGRESSIVE PROGETTO	DISTANZE PARZIALI PROGETTO	QUOTE PROGETTO	DISTANZE PROGRESSIVE TERRENO	DISTANZE PARZIALI TERRENO	QUOTE TERRENO
			20.00		
			14.89	5.11	
			3.99	10.90	
			100.00	9.90	
			5.91	14.09	
			20.00		



PROFILO Sv_13-Rotatoria_Nord

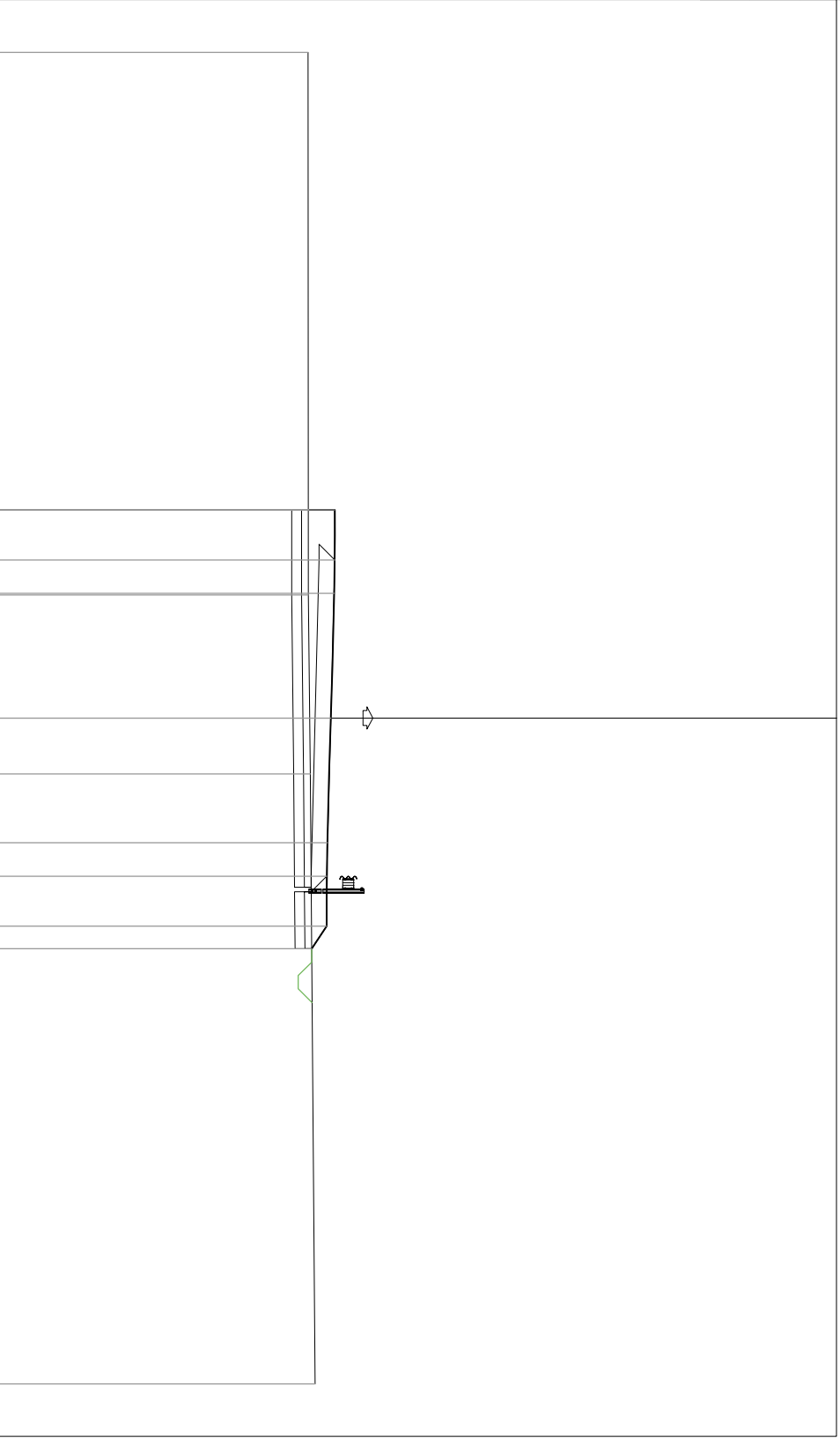
SEZIONE 13

PROGRESSIVA 93.00

STERRI E RIPORTI	
R1	2.70 mq.
R2	0.75 mq.
Totale R:	3.45 mq.
SCOTICID	
E1	0.34 mq.
E2	2.26 mq.
Totale:	2.60 mq.
BONIFICA	
F1	0.52 mq.
F2	3.41 mq.
Totale:	3.93 mq.
USURA	
a1	9.50 ml.
VEGETALE	
b1	2.32 ml.
b2	1.50 ml.
Totale:	3.82 ml.

90
200
200

DISTANZE PROGRESSIVE PROGETTO							
DISTANZE PARZIALI PROGETTO							
QUOTE PROGETTO							
DISTANZE PROGRESSIVE TERRENO							
DISTANZE PARZIALI TERRENO							
QUOTE TERRENO							



99.32	20.00	100.12	1.50	100.12	1.00	3.75	100.00	3.75	99.91	1.00	1.50	99.88	0.68	99.43	16.30	5.38	18.32	99.53	
		99.32		99.32					99.88			99.43							

PROFILO Sv_13-Rotatoria_Nord

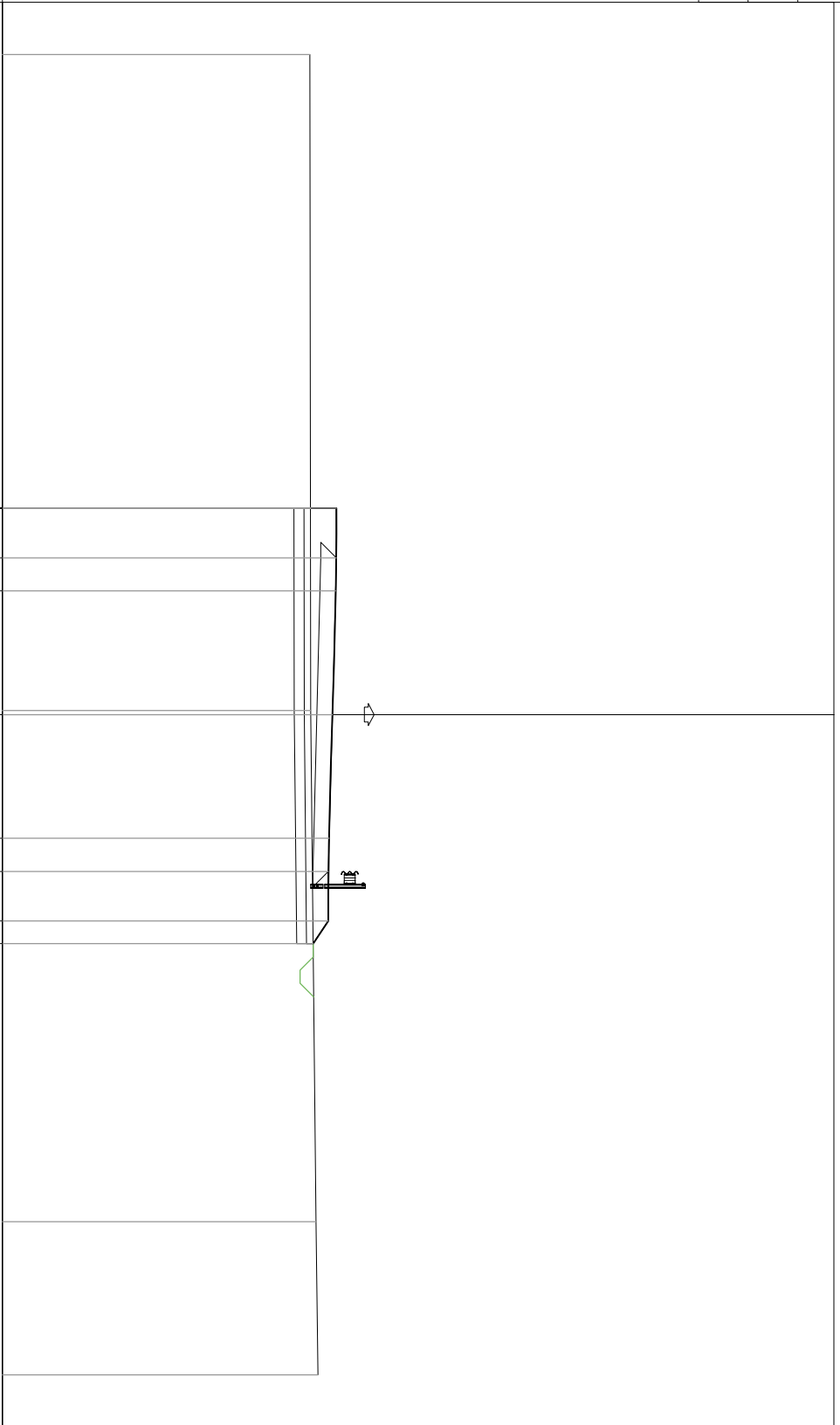
SEZIONE 14

PROGRESSIVA 104.24

STERRI E RIPORTI	
R1	2.68 mq.
R1	0.05 mq.
R2	0.05 mq.
R2	0.00 mq.
R3	0.65 mq.
Totale R:	3.43 mq.
SCOTTID	
E1	2.63 mq.
BDNIFICA	
F1	3.96 mq.
USURA	
a1	9.50 ml.
VEGETALE	
b1	2.33 ml.
b2	1.50 ml.
Totale:	3.83 ml.

90
 200
 200

DISTANZE PROGRESSIVE PROGETTO	0.00
DISTANZE PARZIALI PROGETTO	1.50 1.00 3.75 3.75 1.00 1.50 0.63
QUOTE PROGETTO	100.12 99.34 100.12 100.09 100.00 99.91 99.88 99.88 99.42
DISTANZE PROGRESSIVE TERRENO	-6.25 -6.25 -4.75 -3.75 0.00 3.75 4.75 6.25 6.94
DISTANZE PARZIALI TERRENO	19.88 15.49 4.63
QUOTE TERRENO	99.32 99.35 99.51 99.56



PROFILO Sv_13-Rotatoria_Nord

SEZIONE 15

PROGRESSIVA 116.03

STERRI E RIPORTI	
R1	2.50 mq.
R2	0.03 mq.
Totale R:	2.53 mq.
SCOTICD	
E1	2.20 mq.
BDNIFICA	
F1	3.30 mq.
USURA	
a1	9.50 ml.
VEGETALE	
b1	1.50 ml.

90

 200


DISTANZE PROGRESSIVE PROGETTO		-6.25	-6.25	-4.75	-3.75	0.00	3.75	4.75	4.75					
DISTANZE PARZIALI PROGETTO		1.50	1.00	3.75	3.75	1.00	4.75	4.75						
QUOTE PROGETTO		100.12	99.35	100.12	100.09	100.00	99.91	99.39	99.88					
DISTANZE PROGRESSIVE TERRENO		-20.00	-3.14											
DISTANZE PARZIALI TERRENO		16.86	10.46	5.44	7.24									
QUOTE TERRENO		99.32	99.36	99.40	99.43	99.42								

STERRI E RIPORTI

S1	0.01	m ²
S2	0.01	m ²
Totale S:	0.02	m ²
R1	2.18	m ²
R2	0.70	m ²
Totale R:	2.88	m ²
SCOTICD		
E1	0.34	m ²
E2	2.03	m ²
Totale:	2.37	m ²
BDNIFICA		
F1	0.51	m ²
F2	3.03	m ²
Totale:	3.54	m ²
USURA		
a1	9.50	m ²
VEGETALE		
k1	2.27	m ²
k2	1.50	m ²
Totale:	3.77	m ²
PREPARAZIONE PIANI DI POSA		
f1	1.32	m ²



DISTANZE PROGRESSIVE PROGETTO	DISTANZE PARZIALI PROGETTO	QUOTE PROGETTO	DISTANZE PROGRESSIVE TERRENO	DISTANZE PARZIALI TERRENO	QUOTE TERRENO
	100.12		20.00		
	99.37	1.50	9.88		
	100.12	1.00	16.10		
	100.09	3.75	5.98		
	100.00	3.75			
	99.91	1.00			
	99.88	1.50			
	99.88	0.64	9.45		
	99.45	6.89	14.02		
			20.00		
			99.55		

*Sezioni trasversali
Rampa AB*

PROFILO Sv_13-Rampa_AB

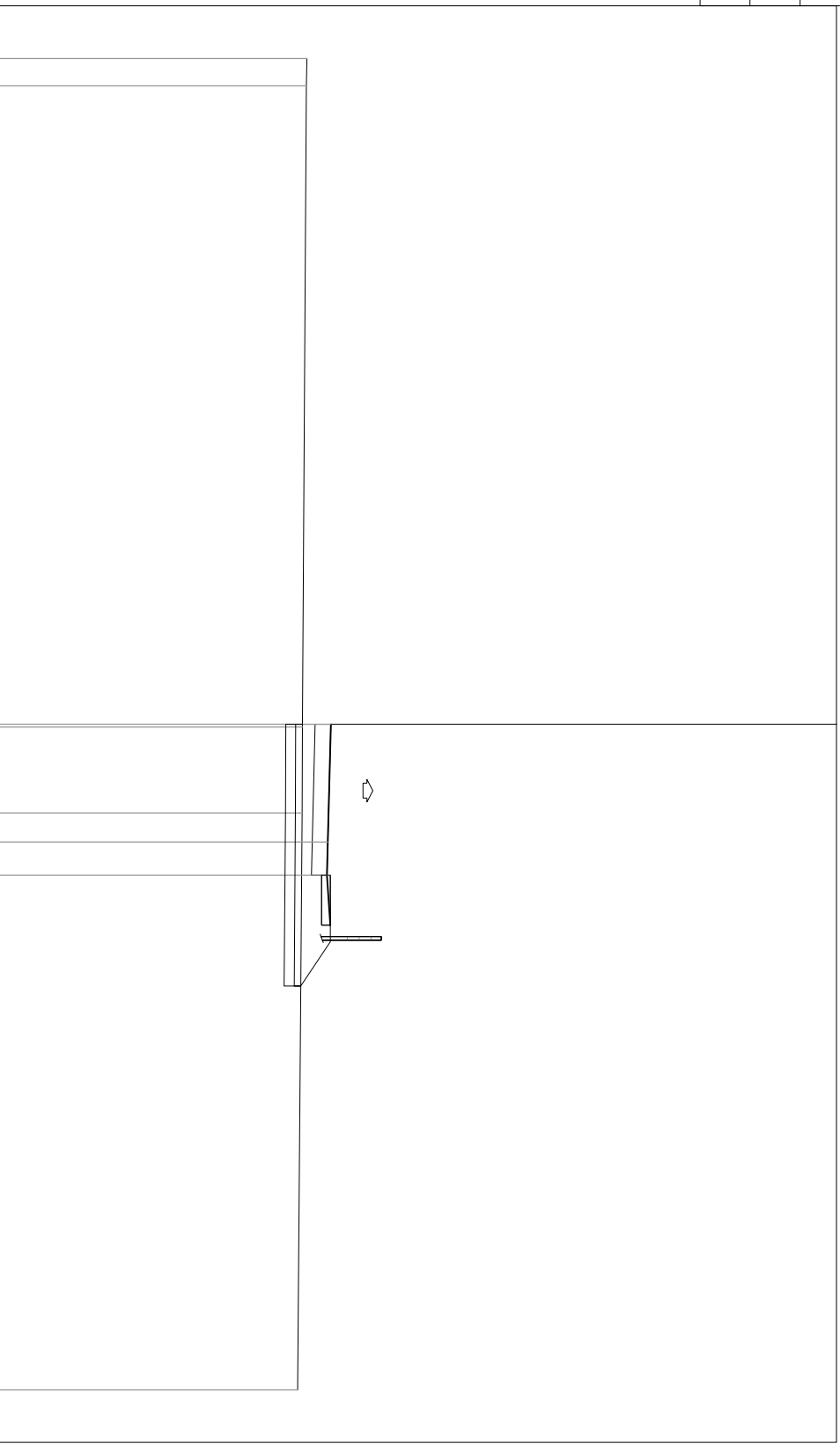
SEZIONE 2

PROGRESSIVA 12.23

STERRI E RIPORTI
R1 3.46 mq.
SCOTTICO
E1 1.57 mq.
BONIFICA
F1 2.37 mq.
USURA
a1 4.54 ml.
USURA PISTA CICLABILE
c1 1.50 ml.

90
200
200

DISTANZE PROGRESSIVE PROGETTO		0.00		99.15		99.01
DISTANZE PARZIALI PROGETTO		3.54	1.00	99.14	99.89	
QUOTE PROGETTO		100.00				
DISTANZE PROGRESSIVE TERRENO		-20.00		99.15		20.00
DISTANZE PARZIALI TERRENO		-19.18		99.14		
QUOTE TERRENO		0.82		99.28	99.27	



PROFILO Sv_13-Rampa_AB

SEZIONE 3

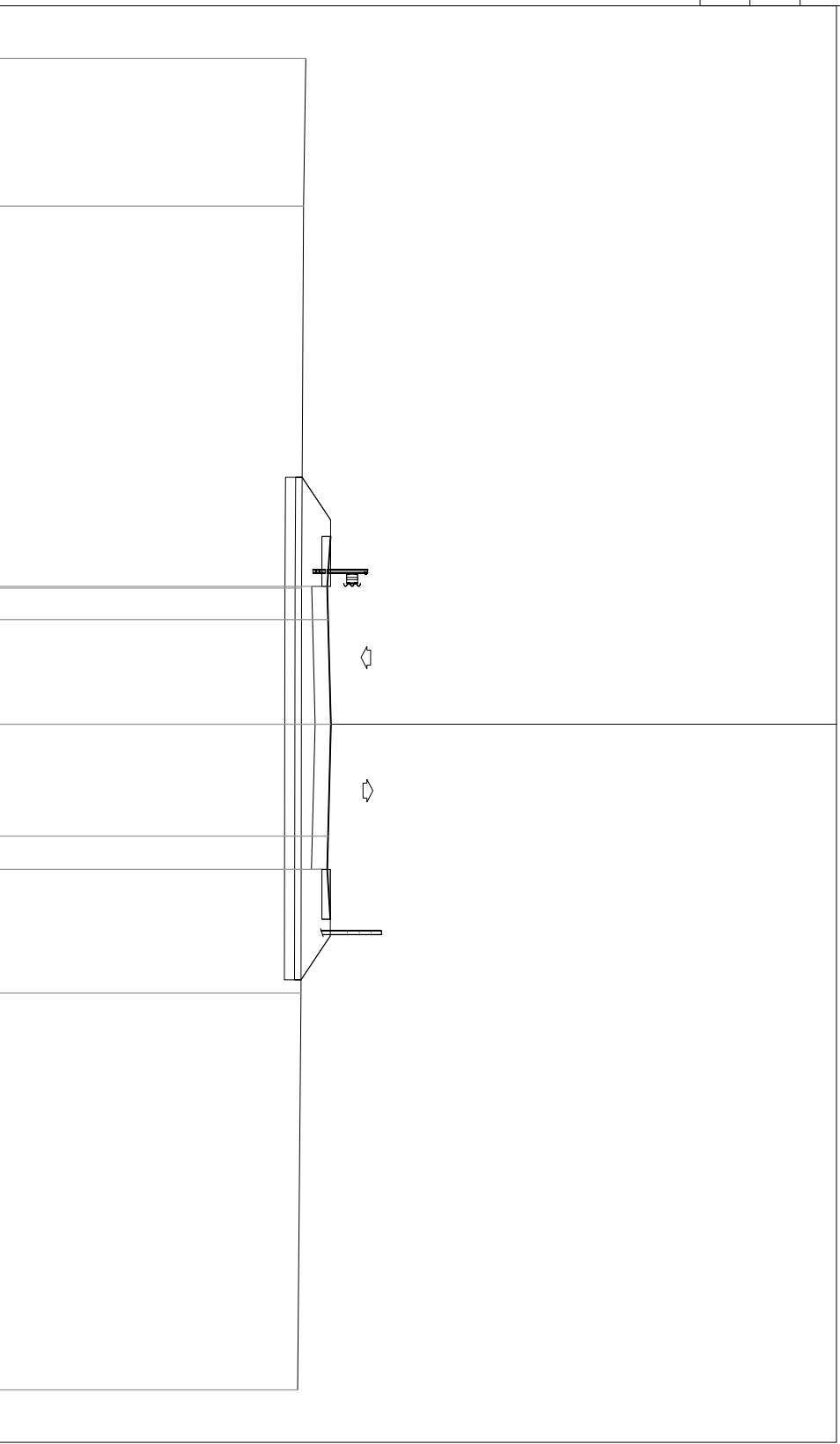
PROGRESSIVA 20.00

STERRI E RIPORTI	6,86 mq.
R1 SCOTTICO	3,02 mq.
E1 BONIFICA	4,53 mq.
F1 USURA	8,50 ml.
a1 VEGETALE	1,59 ml.
b1	1,54 ml.
b2	3,13 ml.
Totale:	
USURA PISTA CICLABILE	1,50 ml.
c1	1,50 ml.
c2	3,00 ml.
Totale:	

90
200
200

DISTANZE PROGRESSIVE PROGETTO	DISTANZE PARZIALI PROGETTO	QUOTE PROGETTO	DISTANZE PROGRESSIVE TERRENO	DISTANZE PARZIALI TERRENO	QUOTE TERRENO
			-20.00	4.44	
			-15.56	11.48	
			-4.08	12.16	
			8.08	11.92	
			20.00		

DISTANZE PROGRESSIVE PROGETTO	DISTANZE PARZIALI PROGETTO	QUOTE PROGETTO	DISTANZE PROGRESSIVE TERRENO	DISTANZE PARZIALI TERRENO	QUOTE TERRENO
			-20.00	4.44	
			-15.56	11.48	
			-4.08	12.16	
			8.08	11.92	
			20.00		



PROFILO Sv_13-Rampa_AB

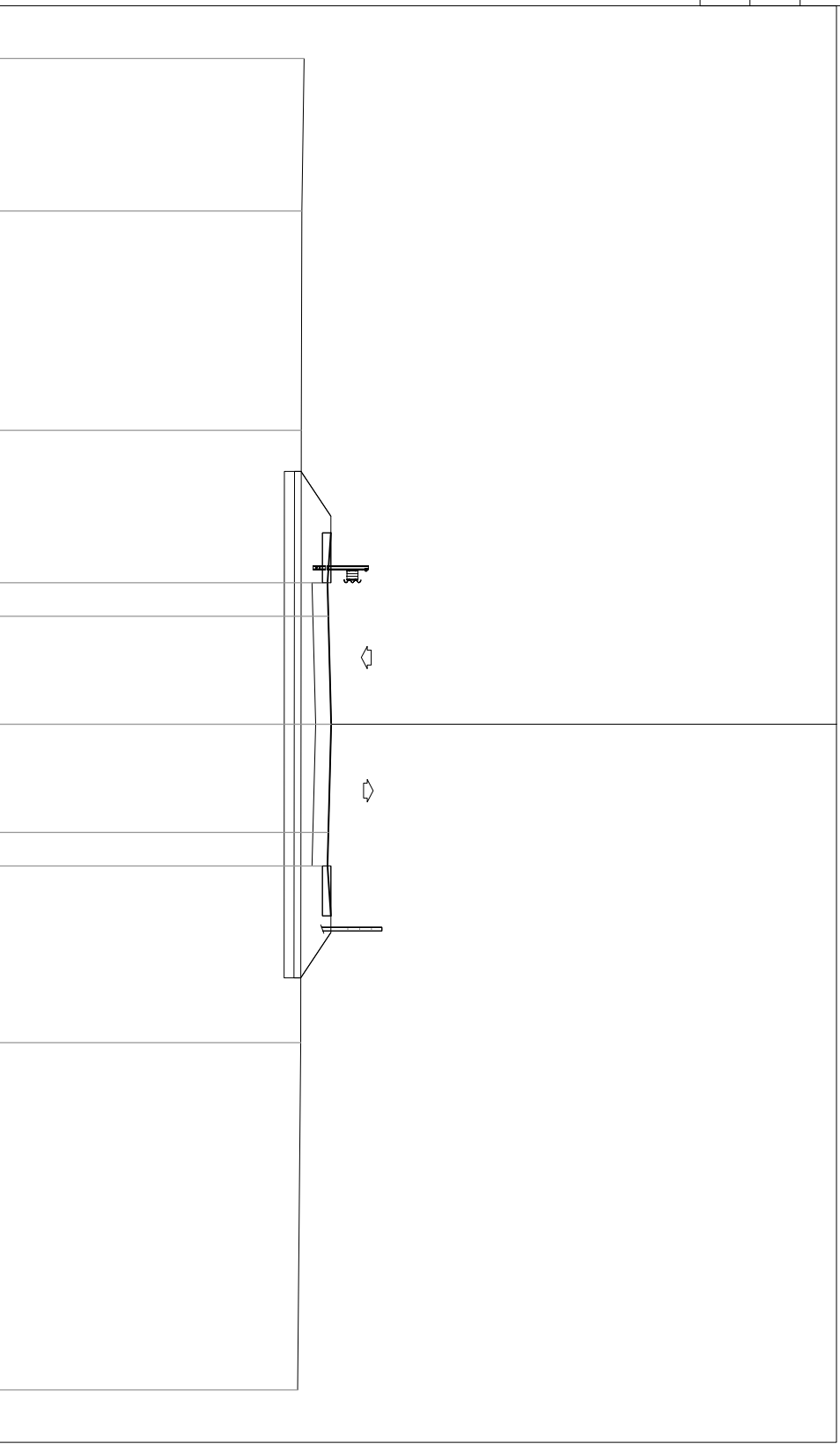
SEZIONE 4

PROGRESSIVA 24.45

STERRI E RIPORTI	7,36 mq.
R1 SCOTTICO	3,04 mq.
E1 BONIFICA	4,57 mq.
F1 USURA	8,50 ml.
a1 VEGETALE	1,64 ml.
b1	1,62 ml.
b2	3,26 ml.
Totale:	3,26 ml.
USURA PISTA CICLABILE	1,50 ml.
c1	1,50 ml.
c2	3,00 ml.
Totale:	3,00 ml.

90
200
200

DISTANZE PROGRESSIVE PROGETTO										
DISTANZE PARZIALI PROGETTO										
QUOTE PROGETTO										
DISTANZE PROGRESSIVE TERRENO										
DISTANZE PARZIALI TERRENO										
QUOTE TERRENO										



PROFILO Sv_13-Rampa_AB

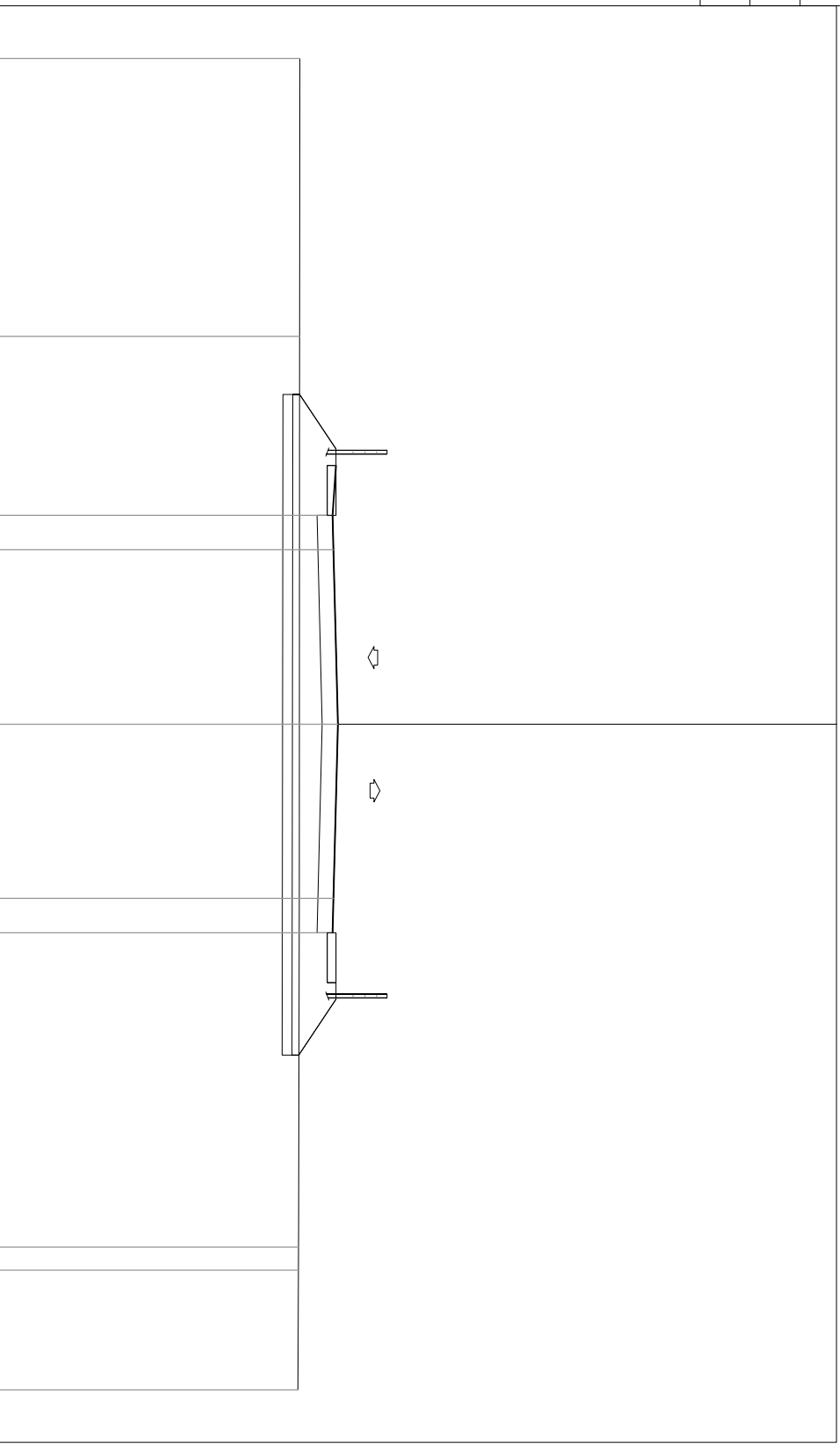
SEZIONE 5

PROGRESSIVA 40.00

STERRI E RIPORTI	13,22 mq.
R1 SCOTTICO	
E1 BONIFICA	3,97 mq.
F1 USURA	5,96 mq.
a1 VEGETALE	12,54 ml.
b1	2,02 ml.
b2	1,97 ml.
Totale:	3,99 ml.
USURA PISTA CICLABILE	
c1	1,50 ml.
c2	1,50 ml.
Totale:	3,00 ml.

90
200
200

DISTANZE PROGRESSIVE PROGETTO									
DISTANZE PARZIALI PROGETTO									
QUOTE PROGETTO									
DISTANZE PROGRESSIVE TERRENO									
DISTANZE PARZIALI TERRENO									
QUOTE TERRENO									



PROFILO Sv_13-Rampa_AB

SEZIONE 6

PROGRESSIVA 60.00

STERRI E RIPORTI

24,14 mq.

R1 SCOTTICO

E1 BONIFICA

F1 USURA

a1 VEGETALE

b1

b2

Totale:

USURA PISTA CICLABILE

c1

c2

Totale:

1,50 ml.

1,50 ml.

3,00 ml.

2,86 ml.

2,78 ml.

5,64 ml.

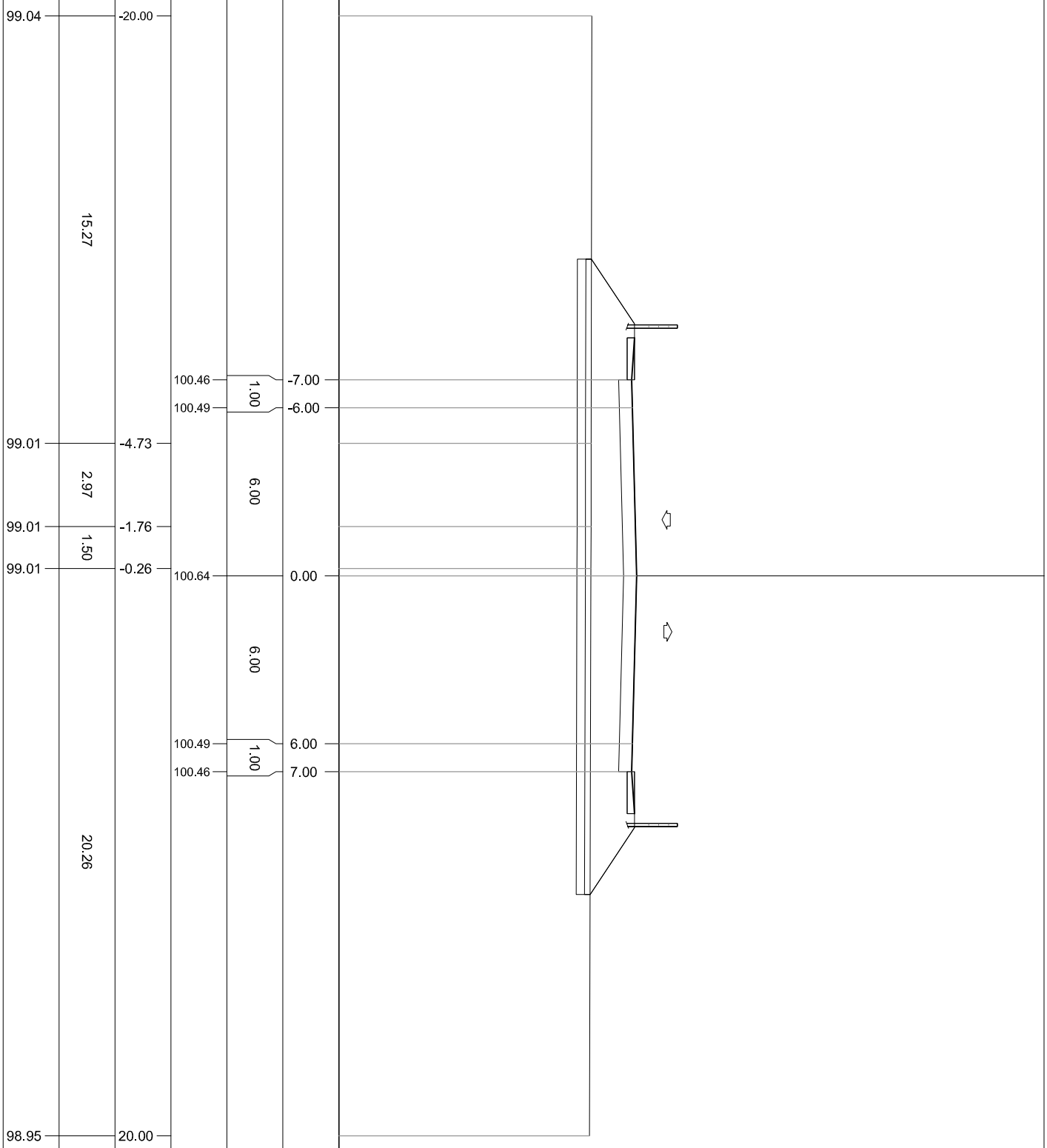
14,00 ml.

6,81 mq.

4,54 mq.

24,14 mq.

200
90
200



DISTANZE PROGRESSIVE
PROGETTO

DISTANZE PARZIALI
PROGETTO

QUOTE
PROGETTO

DISTANZE PROGRESSIVE
TERRENO

DISTANZE PARZIALI
TERRENO

QUOTE
TERRENO

99.04

99.01

99.01

99.01

98.95

-20.00

-4.73

-1.76

-0.26

20.00

15.27

2.97

20.26

100.46
100.49

6.00

100.49
100.46

6.00
7.00

1.00

6.00

1.00

6.00

-7.00
-6.00

0.00

6.00
7.00

PROFILO Sv_13-Rampa_AB

SEZIONE 7

PROGRESSIVA 80.00

STERRI E RIPORTI

23.33 mq.

R1

SCOTTICO

3.35 mq.

E1

BONIFICA

5.04 mq.

F1

USURA

8.50 ml.

a1

VEGETALE

3.50 ml.

b1

b2

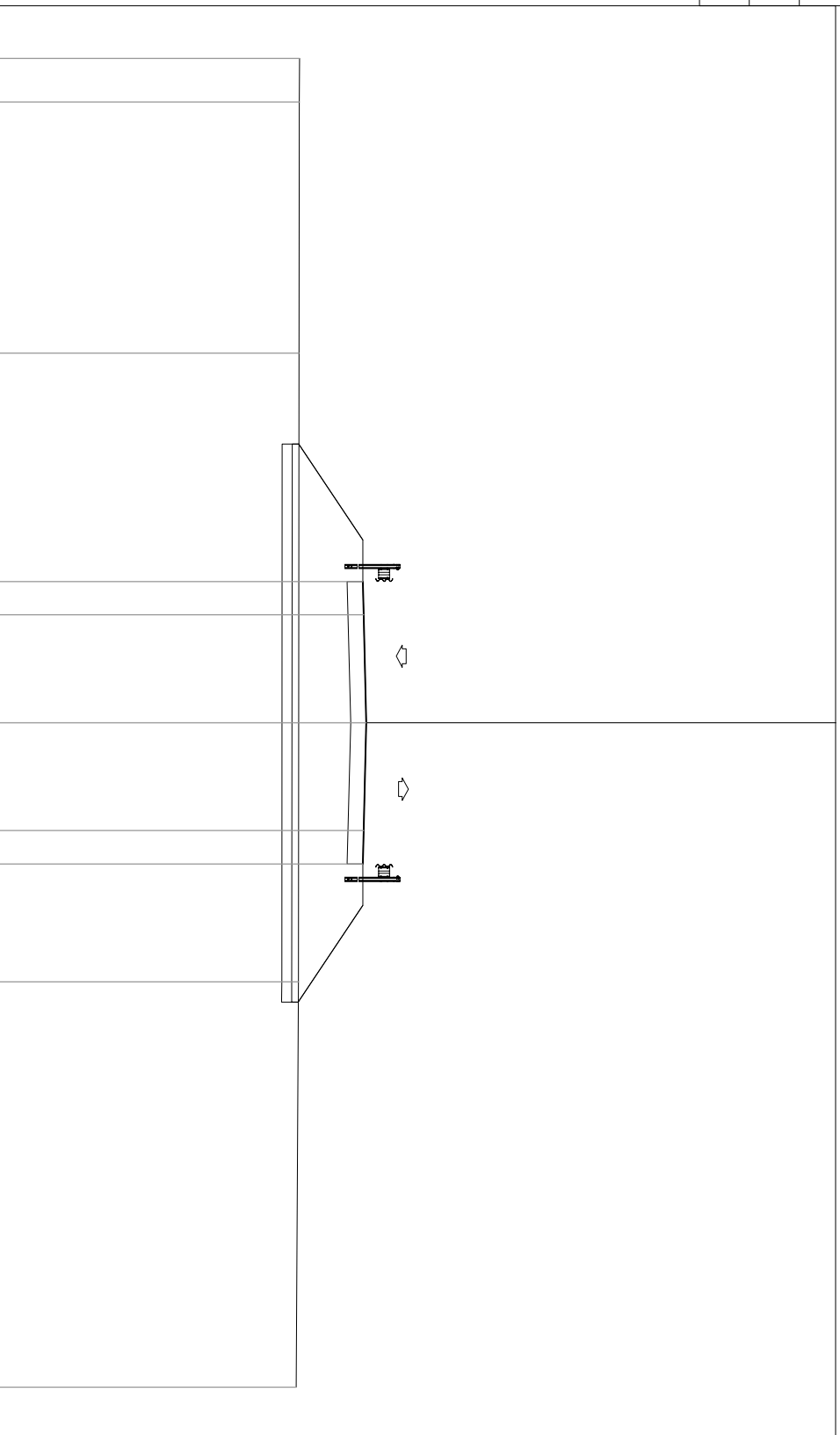
3.48 ml.

Totale:

6.98 ml.

90
200
200

DISTANZE PROGRESSIVE PROGETTO	DISTANZE PARZIALI PROGETTO	QUOTE PROGETTO	DISTANZE PROGRESSIVE TERRENO	DISTANZE PARZIALI TERRENO	QUOTE TERRENO
			-20.00	1.32	99.05
			-18.68	7.56	99.05
			-11.12	18.92	99.04
			7.80	12.20	99.02
			20.00		98.96

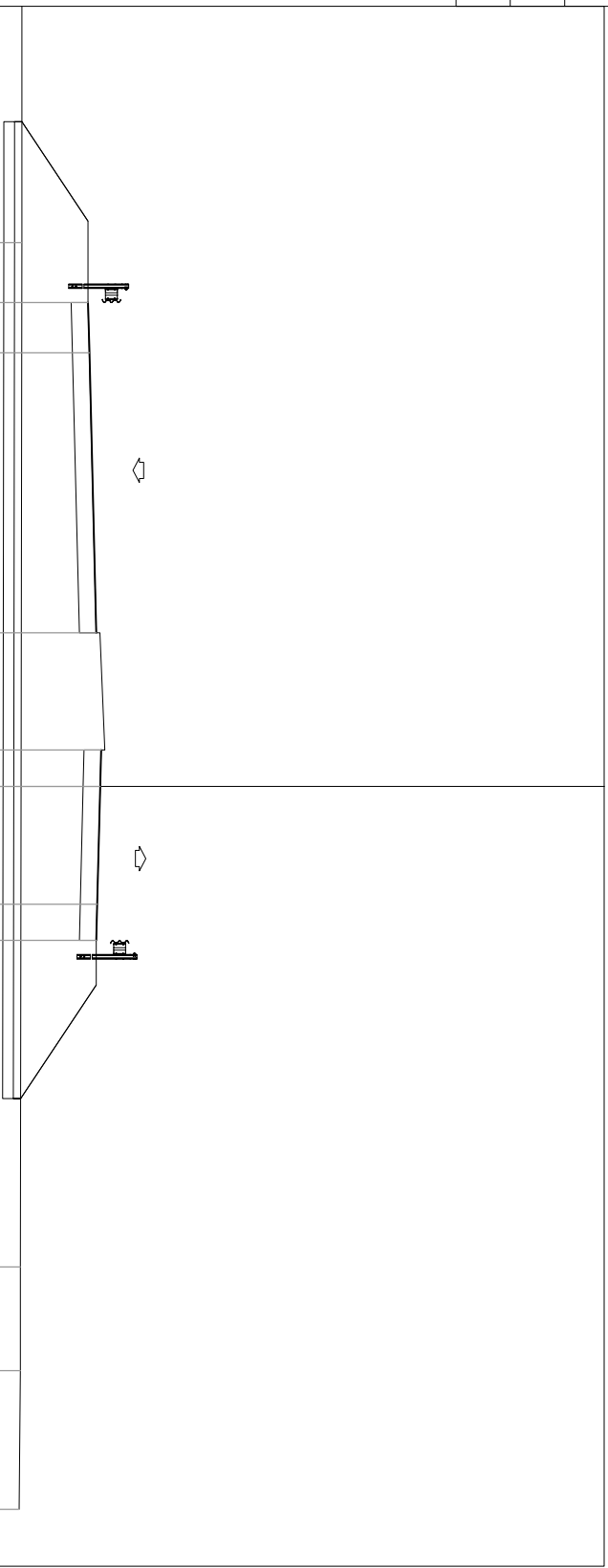


PROFILO Sv_13-Rampa_AB

SEZIONE 8

PROGRESSIVA 100.46

STERRI E RIPORTI	42.15 mq.
R1 SCOTTICO	5.41 mq.
E1 BONIFICA	8.10 mq.
F1 USURA	5.26 ml.
a1	9.13 ml.
a2	14.39 ml.
Totale:	3.30 ml.
VEGETALE	3.77 ml.
b1	7.07 ml.
b2	
Totale:	



DISTANZE PROGRESSIVE PROGETTO								
DISTANZE PARZIALI PROGETTO								
QUOTE PROGETTO								
DISTANZE PROGRESSIVE TERRENO								
DISTANZE PARZIALI TERRENO								
QUOTE TERRENO								

PROFILO Sv_13-Rampa_AB

SEZIONE 9

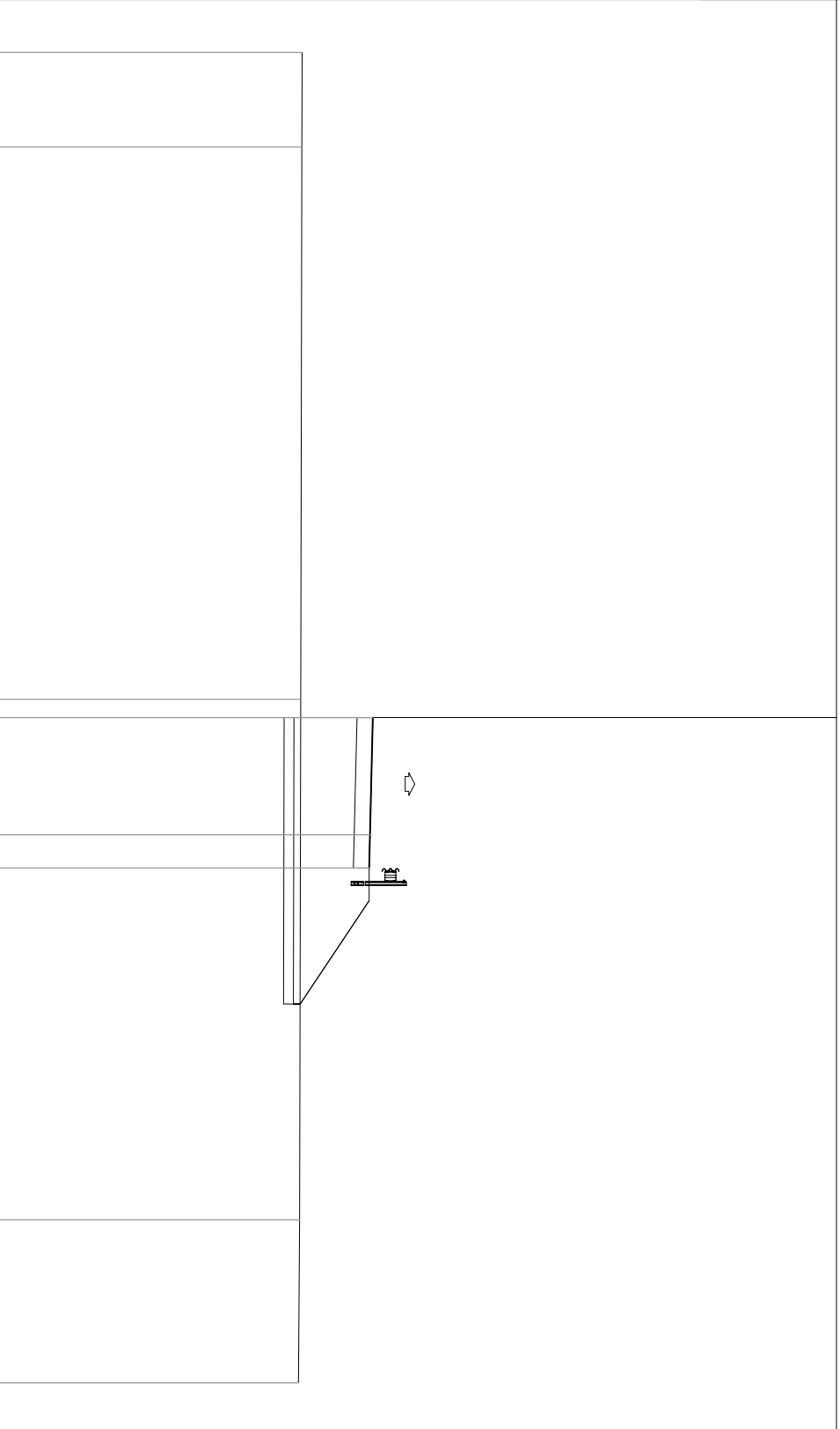
PROGRESSIVA 109.36

STERRI E RIPORTI

R1	12.71 mq.
SCOTTICO	
E1	1.72 mq.
BONIFICA	
F1	2.58 mq.
USURA	
a1	4.53 ml.
VEGETALE	
b1	3.74 ml.

90
 200
 200

DISTANZE PROGRESSIVE PROGETTO				0.00				3.53			4.53			15.10			20.00
DISTANZE PARZIALI PROGETTO				3.53			1.00			4.53			15.10			4.90	
QUOTE PROGETTO				101.25			101.16			101.14			15.10			20.00	
DISTANZE PROGRESSIVE TERRENO				-20.00				-17.15			-0.55			15.10			20.00
DISTANZE PARZIALI TERRENO				2.85			16.60			15.65			4.90				
QUOTE TERRENO				99.12				99.12			99.08			99.05			99.01



*Sezioni trasversali
Rampa CD*

PROFILO Sv_13-Ramo_CD

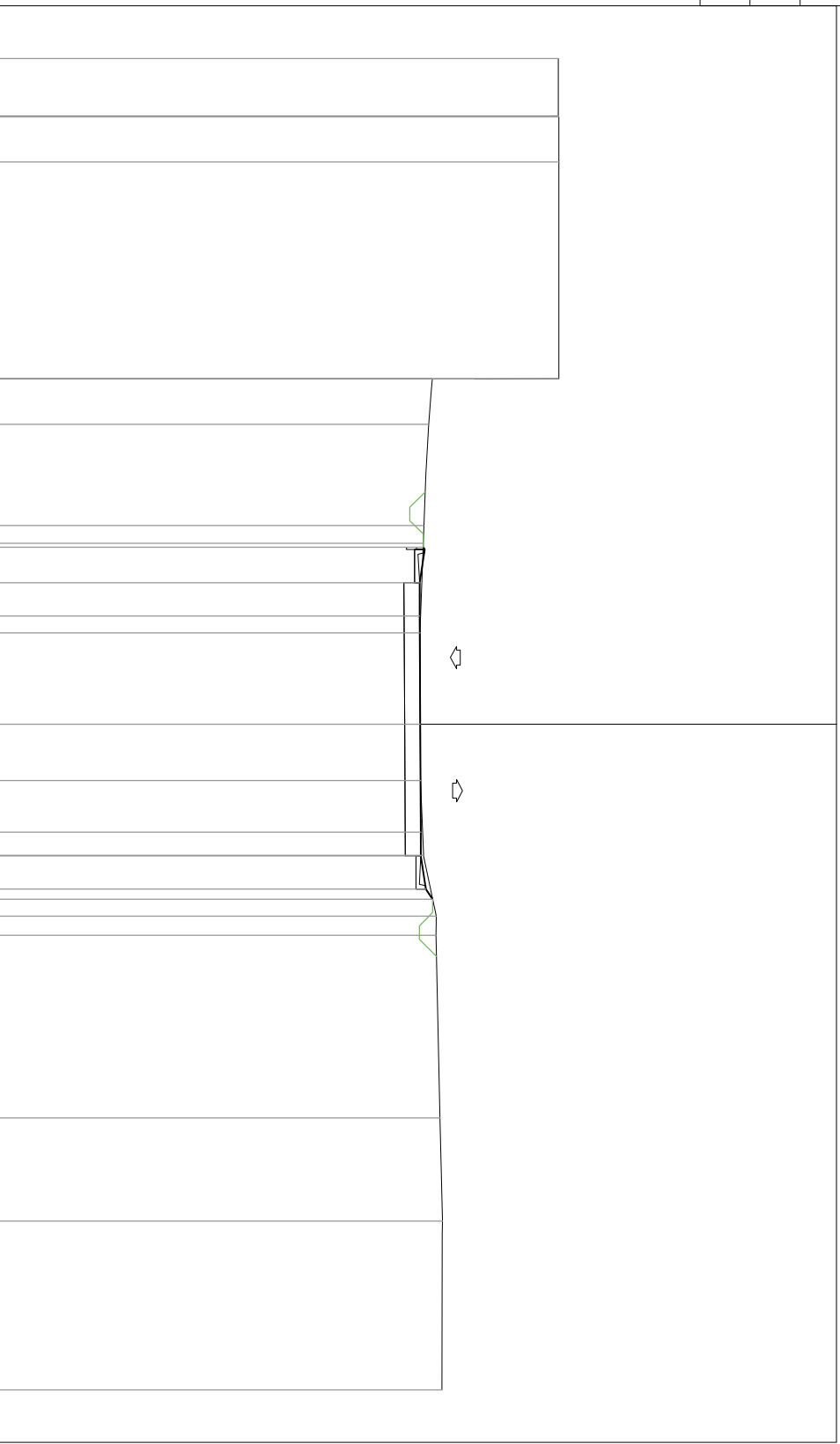
SEZIONE 1

PROGRESSIVA 0.00

STERRI E RIPORTI
 S1 4.62 mq.
 R1 0.00 mq.
 SCOTICD 0.02 mq.
 E1 BONIFICA 0.01 mq.
 F1 USURA 8.21 ml.
 o1 VEGETALE 0.07 ml.
 k1 0.36 ml.
 k2 0.43 ml.
 Totale: 8.21 ml.
 PREPARAZIONE PIANO DI POSA 8.21 ml.

90
 200
 200

DISTANZE PROGRESSIVE PROGETTO	DISTANZE PARZIALI PROGETTO	QUOTE PROGETTO	DISTANZE PROGRESSIVE TERRENO	DISTANZE PARZIALI TERRENO	QUOTE TERRENO
			-20.00	1.73	1.73
			-18.27	0.01	0.01
			-18.26	0.01	0.01
			-18.25	1.36	1.36
			-16.89	6.51	6.51
			-10.38	0.01	0.01
			-10.37	1.36	1.36
			-10.37	3.04	3.04
			-9.01	0.54	0.54
			-5.97	2.69	2.69
			-5.43	4.43	4.43
			-2.74	2.25	2.25
			1.69	1.83	1.83
			3.94	0.58	0.58
			5.77	5.48	5.48
			6.35	3.10	3.10
			11.83	5.07	5.07
			14.93		
			20.00		



PROFILO Sv_13-Ramo_CD

SEZIONE 2

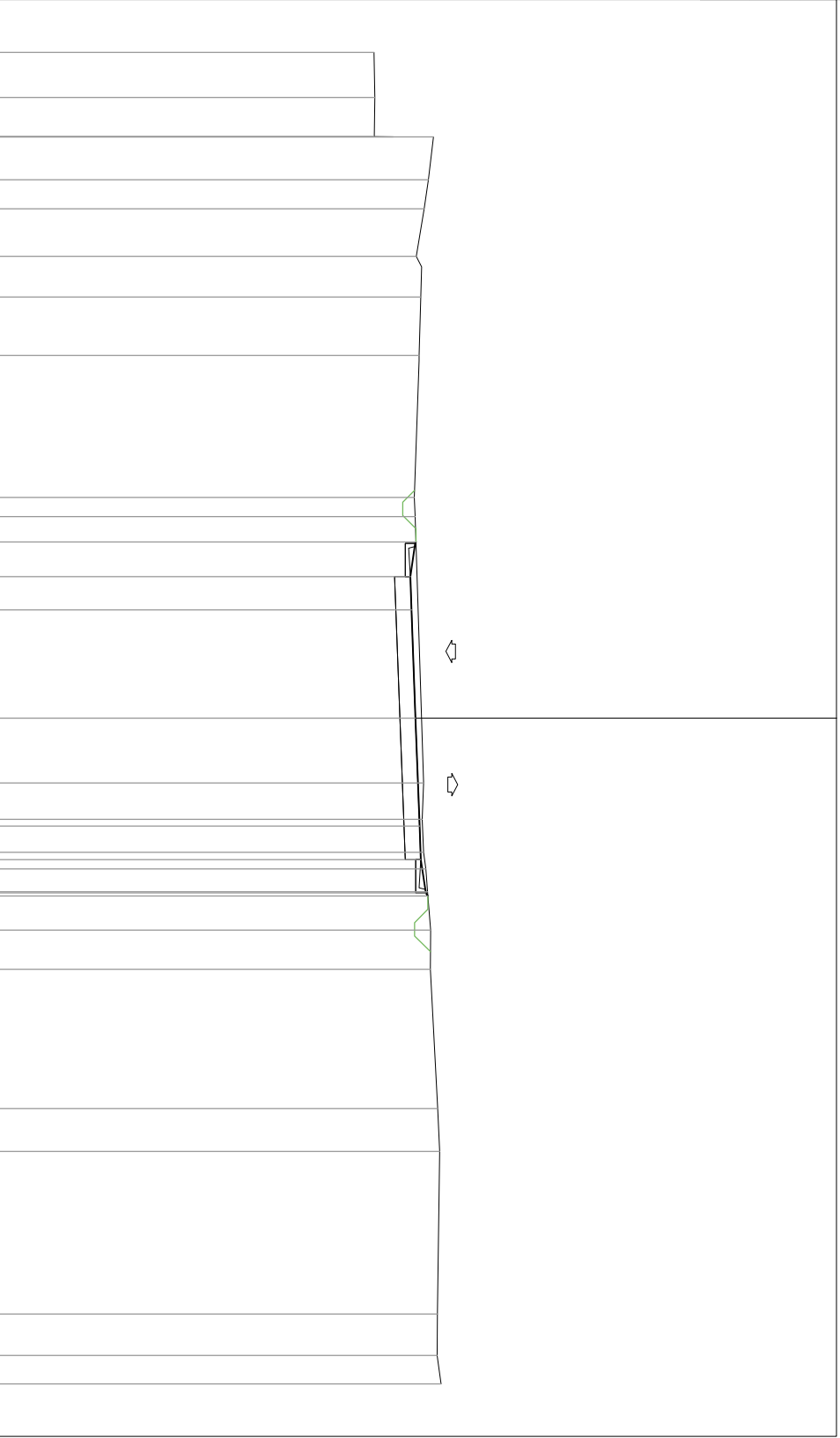
PROGRESSIVA 11.37

STERRI E RIPORTI

S1 0.00 mq.
 S2 5.75 mq.
 S3 0.28 mq.
 Totale S: 6.03 mq.
 USURA
 a1 8.50 ml.
 VEGETALE
 b1 0.04 ml.
 b2 0.12 ml.
 Totale: 0.16 ml.
 PREPARAZIONE PIANO DI POSA
 f1 8.50 ml.

90
 200
 200

DISTANZE PROGRESSIVE PROGETTO	DISTANZE PARZIALI PROGETTO	QUOTE PROGETTO	DISTANZE PROGRESSIVE TERRENO	DISTANZE PARZIALI TERRENO	QUOTE TERRENO
			-20.00	1.36	1.36
			-18.64	1.18	1.18
			-17.46	0.01	0.01
			-17.46	1.28	1.28
			-16.17	0.87	0.87
			-15.30	1.44	1.44
			-13.86	1.21	1.21
			-12.65	1.76	1.76
			-10.89		
			-6.62	4.27	4.27
			-6.05	0.57	0.57
			-5.28		
			-4.25	1.03	1.03
			-3.25	1.00	1.00
			0.00	3.25	3.25
			0.00		
			3.25	3.25	3.25
			3.25	1.00	1.00
			4.25	1.00	1.00
			5.25	1.00	1.00
			5.35	0.10	0.10
			6.37		
			7.55	1.15	1.15
			7.55	1.18	1.18
			11.73	4.18	4.18
			13.02	1.29	1.29
			17.90	4.88	4.88
			19.15	1.25	1.25
			20.00	0.85	0.85



PROFILO Sv_13-Ramo_CD

SEZIONE 3

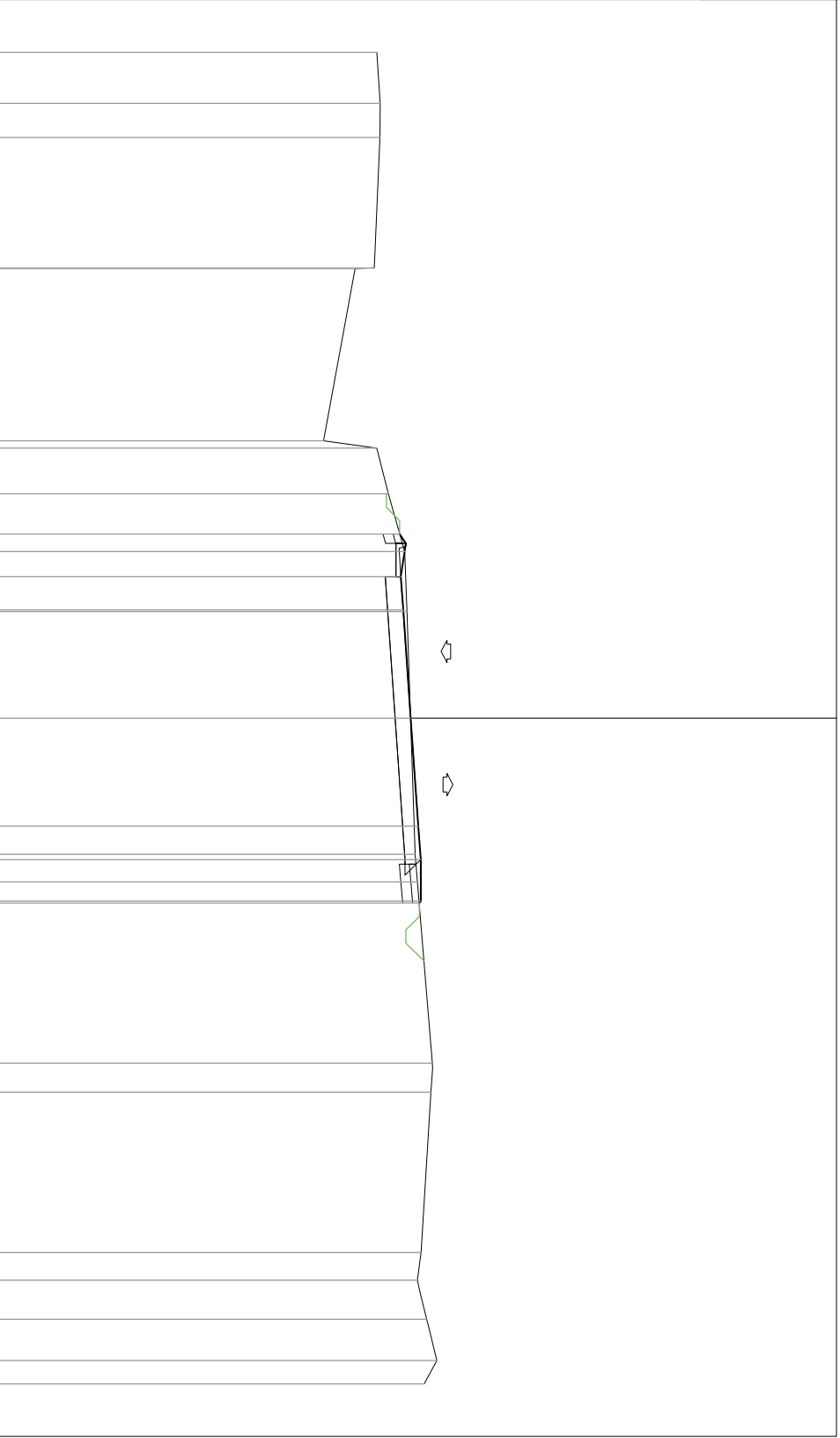
PROGRESSIVA 22.75

STERRI E RIPORTI

S1	0,22 mq.
S2	4,11 mq.
Totale S:	4,33 mq.
R1	0,02 mq.
R2	0,02 mq.
R3	0,09 mq.
Totale R:	0,13 mq.
SCOTTICO	
E1	0,24 mq.
E2	0,06 mq.
Totale:	0,30 mq.
BONIFICA	
F1	0,34 mq.
F2	0,08 mq.
Totale:	0,42 mq.
USURA	
a1	8,50 ml.
VEGETALE	
b1	0,34 ml.
b2	1,32 ml.
Totale:	1,66 ml.
PREPARAZIONE PIANO DI POSA	
f1	8,66 ml.

90
200
200

DISTANZE PROGRESSIVE PROGETTO	DISTANZE PARZIALI PROGETTO	QUOTE PROGETTO	DISTANZE PROGRESSIVE TERRENO	DISTANZE PARZIALI TERRENO	QUOTE TERRENO
			-20.00	1.53	
			-18.47	1.03	
			-17.44	3.92	
			-13.52	0.02	
			-13.50	5.17	
			-8.33	0.22	
			-8.11	1.38	
			-6.73	1.73	
		102.07	-5.53	1.28	
		102.11	-4.25	1.00	
		102.18	-3.25	3.25	
		102.40	0.00	3.25	
		102.63	3.25	1.00	
		102.70	4.25	1.25	
		102.70	5.50	0.06	
		102.66	5.56		
				5.44	
			10.36	0.88	
			11.24	4.82	
			16.06	0.83	
			16.89	1.17	
			18.06	1.24	
			19.30	0.70	
			20.00		



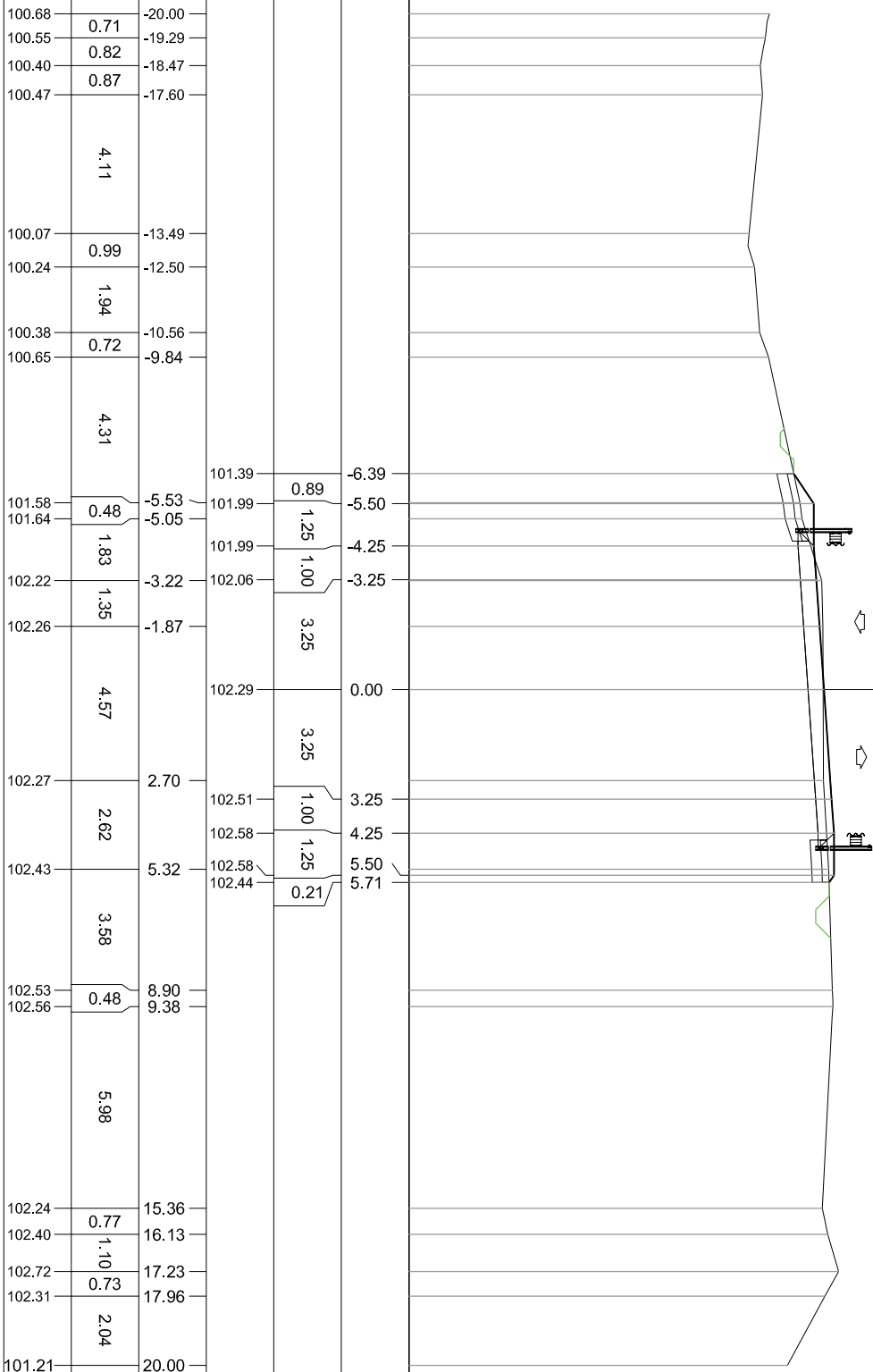
PROFILO Sv_13-Ramo_CD

SEZIONE 4

PROGRESSIVA 32.00

STERRI E RIPORTI

S1	156 mq.
S2	2,22 mq.
S3	0,05 mq.
Totale S:	3,83 mq.
R1	0,27 mq.
R2	0,24 mq.
R3	0,04 mq.
R4	0,18 mq.
Totale R:	0,73 mq.
SCOTTICD	
E1	0,25 mq.
E2	0,39 mq.
Totale:	0,64 mq.
BUNIFICA	
F1	0,38 mq.
F2	0,61 mq.
Totale:	0,99 mq.
USURA	
a1	8,50 ml.
VEGETALE	
b1	2,32 ml.
b2	1,50 ml.
Totale:	3,82 ml.
PREPARAZIONE PIANO DI POSA	
f1	8,87 ml.



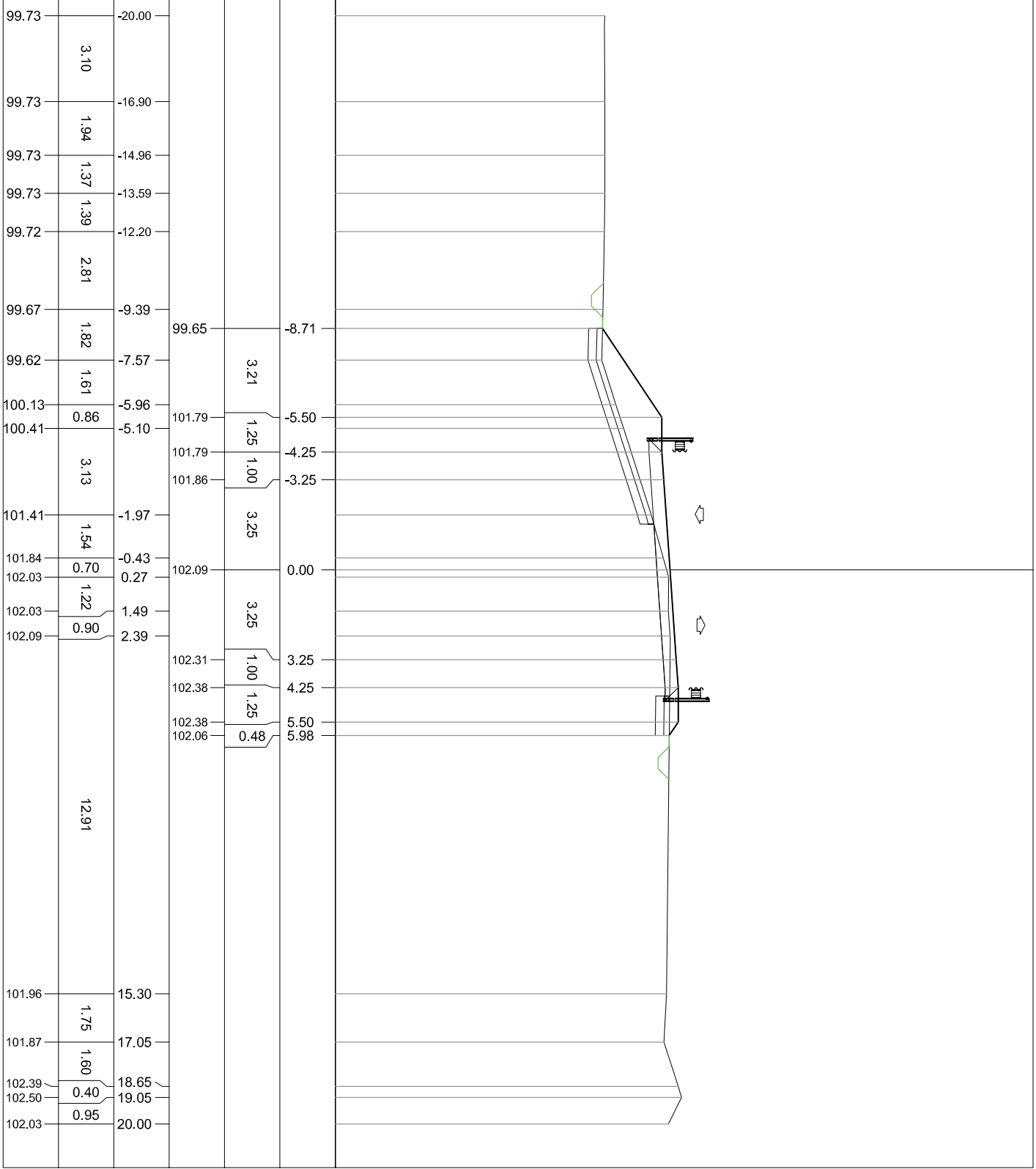
PROFILO Sv_13-Ramo_CD

SEZIONE 5

PROGRESSIVA 42.34

STERI E RIPORTI

S1	156 mq.
S2	003 mq.
Totale S:	159 mq.
R1	4,27 mq.
R2	0,01 mq.
R2	0,90 mq.
R3	0,42 mq.
Totale R:	560 mq.
SCOTTICD	
E1	0,28 mq.
E2	1,41 mq.
Totale:	169 mq.
BONIFICA	
F1	0,43 mq.
F2	213 mq.
Totale:	256 mq.
USURA	
o1	8,50 ml.
VEGETALE	
k1	511 ml.
k2	183 ml.
Totale:	6,94 ml.
PREPARAZIONE PIANO DI POSA	
f1	6,22 ml.



PROFILO Sv_13-Ramo_CD

SEZIONE 6

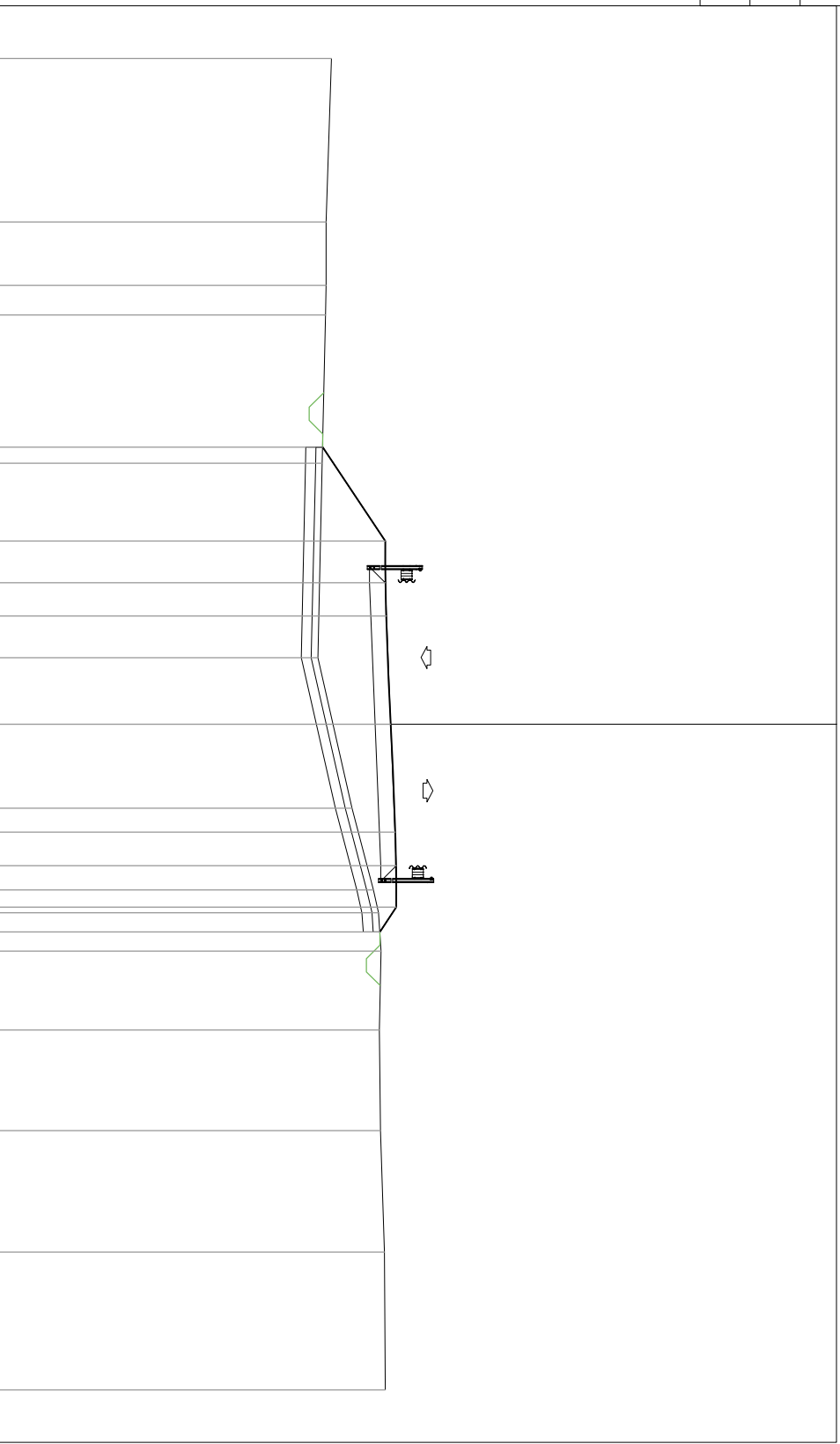
PROGRESSIVA 52.00

STERRI E RIPORTI

R1	9.21 mq.
R2	6.08 mq.
R2	0.05 mq.
R3	0.84 mq.
Totale R:	16.18 mq.
SCOTICD	
E1	2.91 mq.
BONIFICA	
F1	4.38 mq.
USURA	
a1	8.50 ml.
VEGETALE	
k1	4.64 ml.
b2	2.15 ml.
Totale:	6.79 ml.

90
200
200

DISTANZE PROGRESSIVE PROGETTO	DISTANZE PARZIALI PROGETTO	QUOTE PROGETTO	DISTANZE PROGRESSIVE TERRENO	DISTANZE PARZIALI TERRENO	QUOTE TERRENO
			-20.00	4.91	100.02
			-15.09	1.91	99.86
			-13.18	0.89	99.86
			-12.29	4.45	99.84
			-7.84	5.85	99.74
	2.82		99.75		
	1.25		101.64		
	1.00		101.64		
	3.25		101.67		
			-1.99	4.52	99.61
	3.25		101.80		
	1.00		101.93		100.64
	1.25		101.97		101.28
	0.75		101.97		101.44
			6.82	2.37	101.51
			9.19	3.02	101.46
			12.21	3.65	101.49
			15.86	4.14	101.61
			20.00		101.64



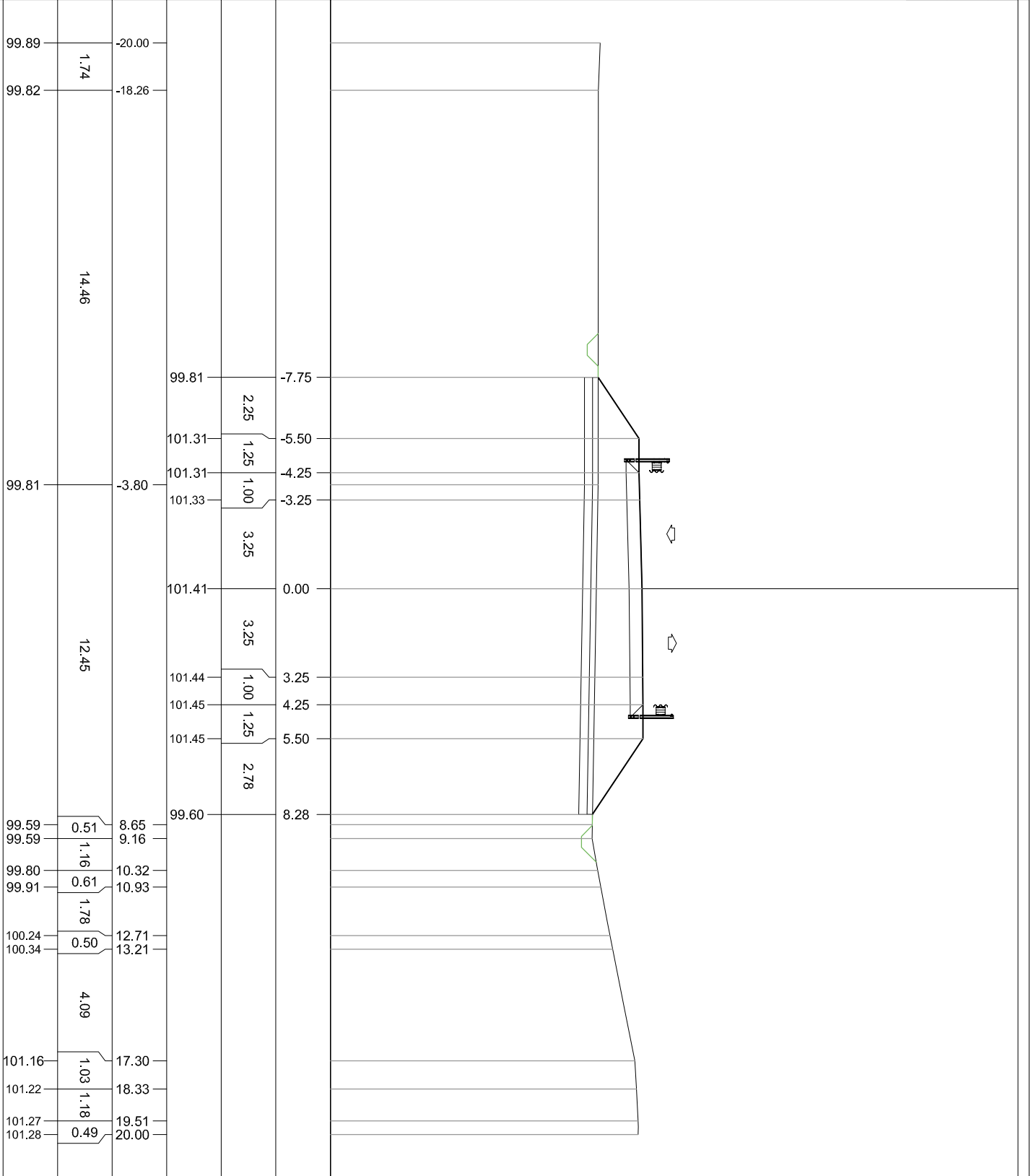
PROFILO Sv_13-Ramo_CD

SEZIONE 7

PROGRESSIVA 61.93

STERRI E RIPORTI

R1	18.11 mq.
SCOTTICD	
E1	3.21 mq.
BONIFICA	
F1	4.81 mq.
USURA	
a1	8.50 ml.
VEGETALE	
b1	3.95 ml.
b2	4.59 ml.
Totale:	8.54 ml.



DISTANZE PARZIALI PROGETTO	PROGETTO
2.25	99.81
1.25	101.31
1.00	101.31
3.25	101.33
3.25	101.41
3.25	101.44
1.00	101.45
1.25	101.45
2.78	101.45

QUOTE PROGETTO	PROGETTO
-20.00	99.89
-18.26	99.82
-3.80	99.81
-7.75	99.81
-5.50	101.31
-4.25	101.31
-3.25	101.33
0.00	101.41
3.25	101.44
4.25	101.45
5.50	101.45
8.28	99.60
8.65	99.59
9.16	99.59
10.32	99.80
10.93	99.91
12.71	100.24
13.21	100.34
17.30	101.16
18.33	101.22
19.51	101.27
20.00	101.28

DISTANZE PARZIALI TERRENO	TERRENO
1.74	99.89
14.46	99.82
12.45	99.81
0.51	99.59
1.16	99.59
0.61	99.80
1.78	99.91
0.50	100.24
4.09	100.34
1.03	101.16
1.18	101.22
0.49	101.27

QUOTE TERRENO	TERRENO
1.74	99.89
14.46	99.82
12.45	99.81
0.51	99.59
1.16	99.59
0.61	99.80
1.78	99.91
0.50	100.24
4.09	100.34
1.03	101.16
1.18	101.22
0.49	101.27

PROFILO Sv_13-Ramo_CD

SEZIONE 8

PROGRESSIVA 73.00

STERRI E RIPORTI

10,18 mq.

R1 SCOTTICO

2,86 mq.

E1 BONIFICA

4,29 mq.

F1 USURA

8,50 ml.

a1 VEGETALE

3,21 ml.

b1

3,26 ml.

b2

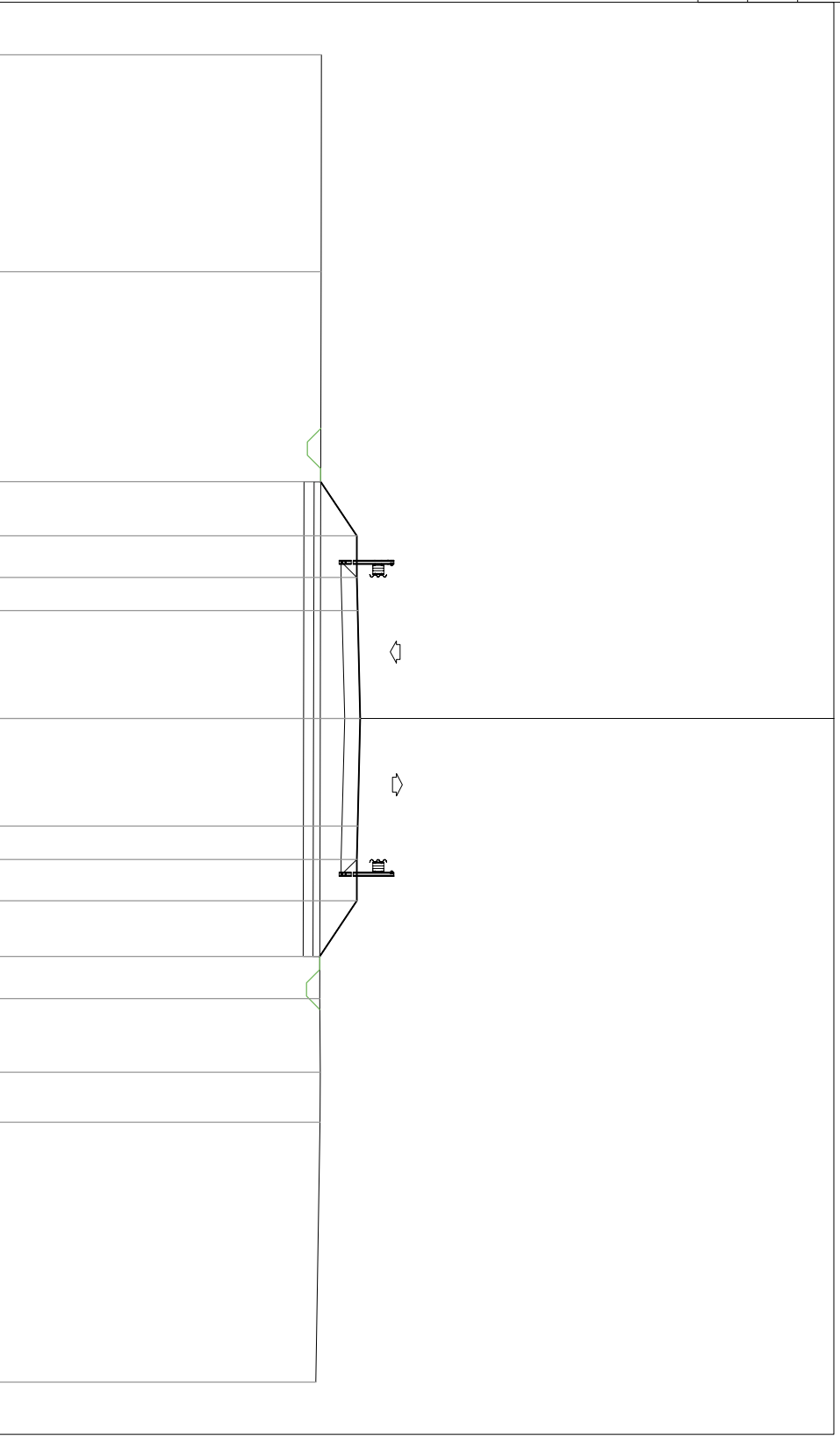
6,47 ml.

Totale:

6,47 ml.

90
200
200

DISTANZE PROGRESSIVE PROGETTO	DISTANZE PARZIALI PROGETTO	QUOTE PROGETTO	DISTANZE PROGRESSIVE TERRENO	DISTANZE PARZIALI TERRENO	QUOTE TERRENO
			-20.00	6.54	99.75
			-13.46	21.91	99.74
			99.73		
			100.82		
			100.82		
			100.84		
			100.92		
			100.84		
			100.82		
			100.82		
			99.70		
			8.45	2.21	99.70
			10.66	1.51	99.71
			12.17	7.83	99.71
			20.00		99.58



PROFILO Sv_13-Ramo_CD

SEZIONE 9

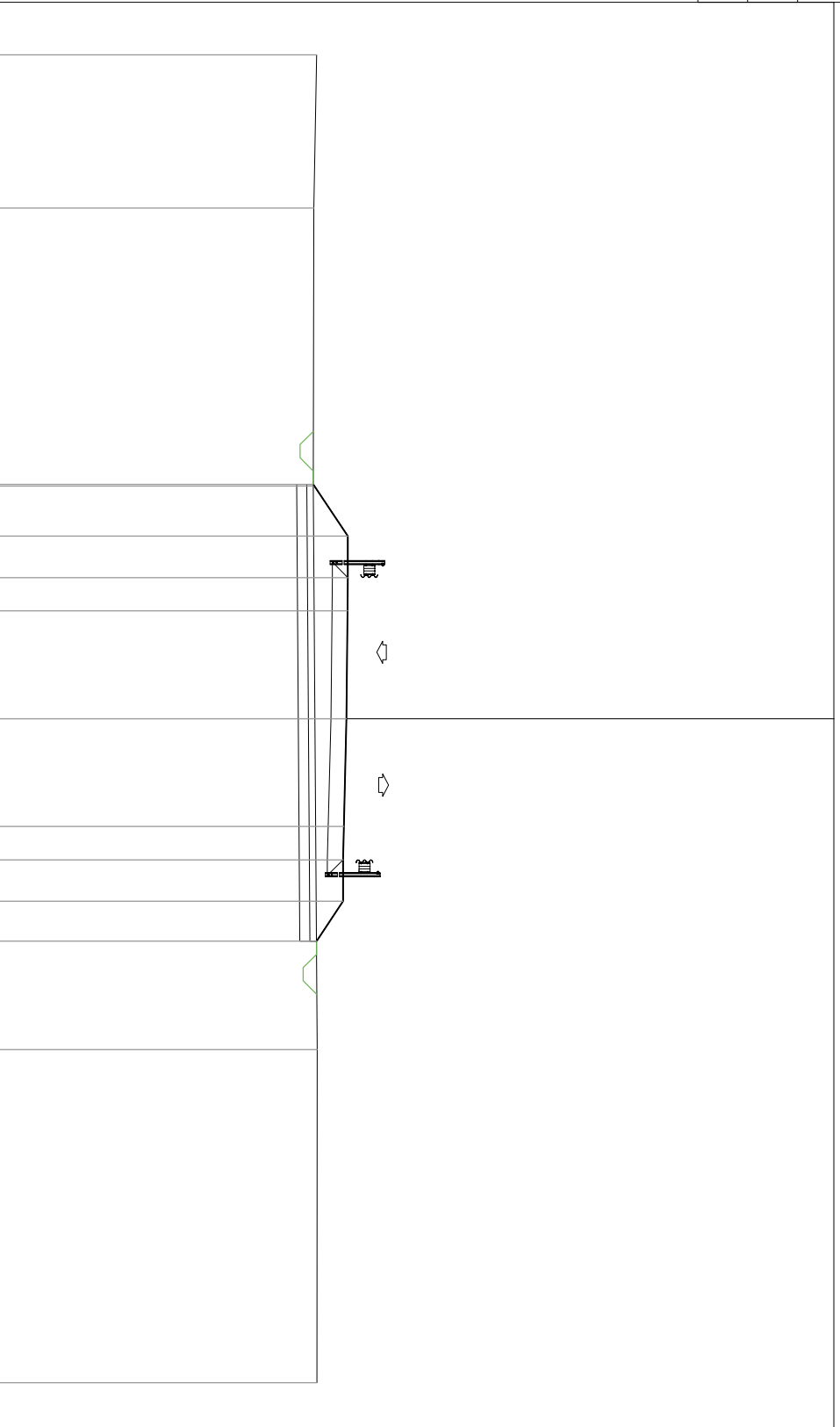
PROGRESSIVA 84.05

STERI E RIPORTI

R1	7.34 mq.
SCOTTICD	
E1	2.75 mq.
BONIFICA	
F1	4.14 mq.
USURA	
a1	8.50 ml.
VEGETALE	
b1	3.12 ml.
b2	2.69 ml.
Totale:	5.81 ml.

90
200
200

DISTANZE PROGRESSIVE PROGETTO									
DISTANZE PARZIALI PROGETTO									
QUOTE PROGETTO									
DISTANZE PROGRESSIVE TERRENO	-20.00	-15.38	-7.01	9.97	20.00				
DISTANZE PARZIALI TERRENO	4.62	8.37	16.98	10.03					
QUOTE TERRENO	99.61	99.52	99.51	99.62	99.61				



PROFILO Sv_13-Ramo_CD

SEZIONE 10

PROGRESSIVA 88.82

STERRI E RIPORTI

R1 6.18 mq.

SCOTTICO E1 2.71 mq.

BONIFICA F1 4.06 mq.

USURA a1 8.50 ml.

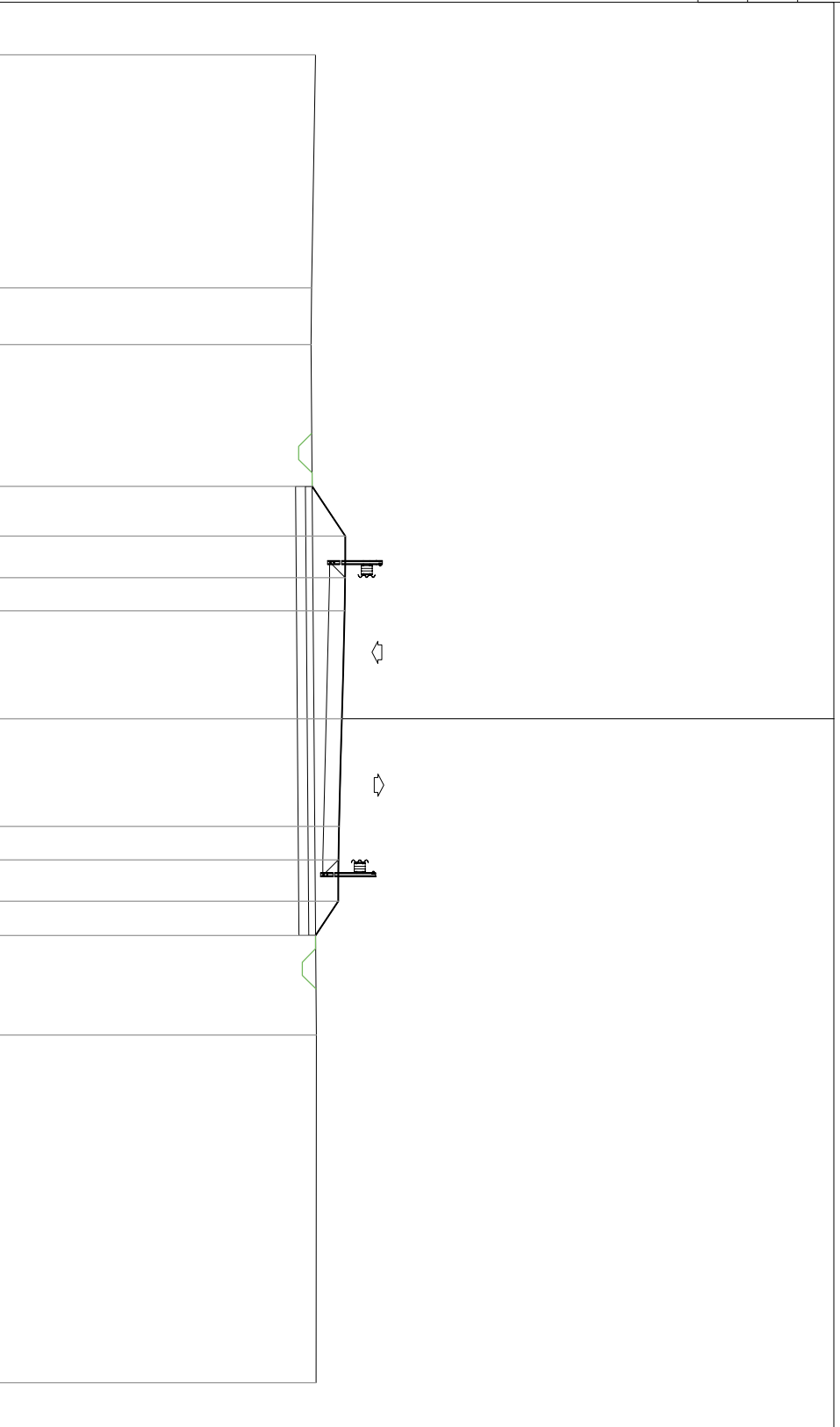
VEGETALE b1 3.05 ml.

b2 2.49 ml.

Totale: 5.54 ml.

90
200
200

DISTANZE PROGRESSIVE PROGETTO	DISTANZE PARZIALI PROGETTO	QUOTE PROGETTO	DISTANZE PROGRESSIVE TERRENO	DISTANZE PARZIALI TERRENO	QUOTE TERRENO
			-20.00		99.57
			-12.98		99.46
			-11.27		99.43
			99.47	1.50	
			100.47	1.25	
			100.47	1.00	
			100.44	3.25	
			100.37	3.25	
			100.29	1.00	
			100.26	1.25	
			100.26	1.03	
			99.57		
			9.53		99.60
			20.00		99.59



PROFILO Sv_13-Ramo_CD

SEZIONE 11

PROGRESSIVA 93.60

STERRI E RIPORTI	
R1	3.97 mq.
R2	0.45 mq.
R3	0.63 mq.
Totale R:	5.05 mq.
SCOTTICO	
E1	2.66 mq.
BONIFICA	
F1	3.98 mq.
USURA	
a1	8.51 ml.
VEGETALE	
b1	3.02 ml.
b2	2.22 ml.
Totale:	5.24 ml.



DISTANZE PROGRESSIVE PROGETTO	DISTANZE PARZIALI PROGETTO	QUOTE PROGETTO	DISTANZE PROGRESSIVE TERRENO	DISTANZE PARZIALI TERRENO	QUOTE TERRENO
-6.97	1.47	99.43	-20.00	5.66	99.60
-5.50	1.25	100.41	-14.34	6.08	99.51
-4.25	1.00	100.41	-8.26	16.88	99.42
-3.25	3.25	100.37	99.43		
0.00	3.26	100.25			
3.26	1.00	100.12			
4.26	1.25	100.09	8.62	11.38	99.57
5.51	0.81	100.09			
6.32		99.55			
			20.00		99.57

PROFILO Sv_13-Ramo_CD

SEZIONE 12

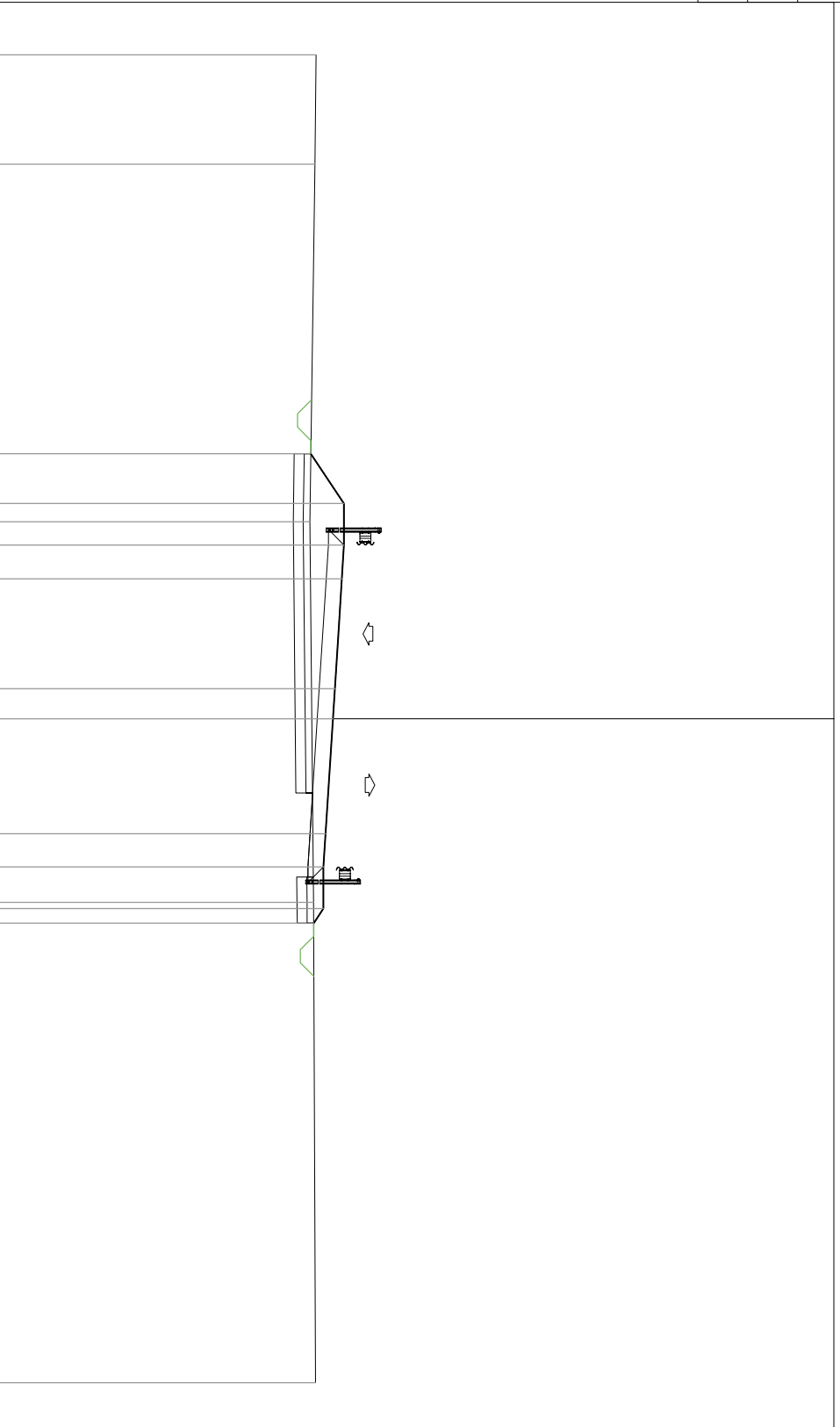
PROGRESSIVA 102.00

STERZI E RIPORTI

S1	0,25 mq.
R1	3,99 mq.
R2	0,03 mq.
R3	0,07 mq.
R4	0,31 mq.
Totale R:	4,40 mq.
SCOTTICD	
E1	0,28 mq.
E2	2,04 mq.
Totale:	2,32 mq.
BONIFICA	
F1	0,42 mq.
F2	3,06 mq.
Totale:	3,48 mq.
USURA	
a1	9,70 ml.
VEGETALE	
b1	3,05 ml.
b2	1,78 ml.
Totale:	4,83 ml.
PREPARAZIONE PIANO DI POSA	
f1	2,53 ml.

90
200
200

DISTANZE PROGRESSIVE PROGETTO									
DISTANZE PARZIALI PROGETTO									
QUOTE PROGETTO									
DISTANZE PROGRESSIVE TERRENO									
DISTANZE PARZIALI TERRENO									
QUOTE TERRENO									



STERRI E RIPORTI

S1 0.03 mq.

S2 0.00 mq.

S3 0.41 mq.

S4 0.05 mq.

Totale S: 0.49 mq.

R1 7.37 mq.

R2 0.08 mq.

R3 0.22 mq.

Totale R: 7.67 mq.

SCOTTICO

E1 0.27 mq.

E2 2.63 mq.

Totale: 2.90 mq.

BUNIFICA

F1 0.40 mq.

F2 3.94 mq.

Totale: 4.34 mq.

USURA

a1 5.78 ml.

a2 5.64 ml.

Totale: 11.42 ml.

VEGETALE

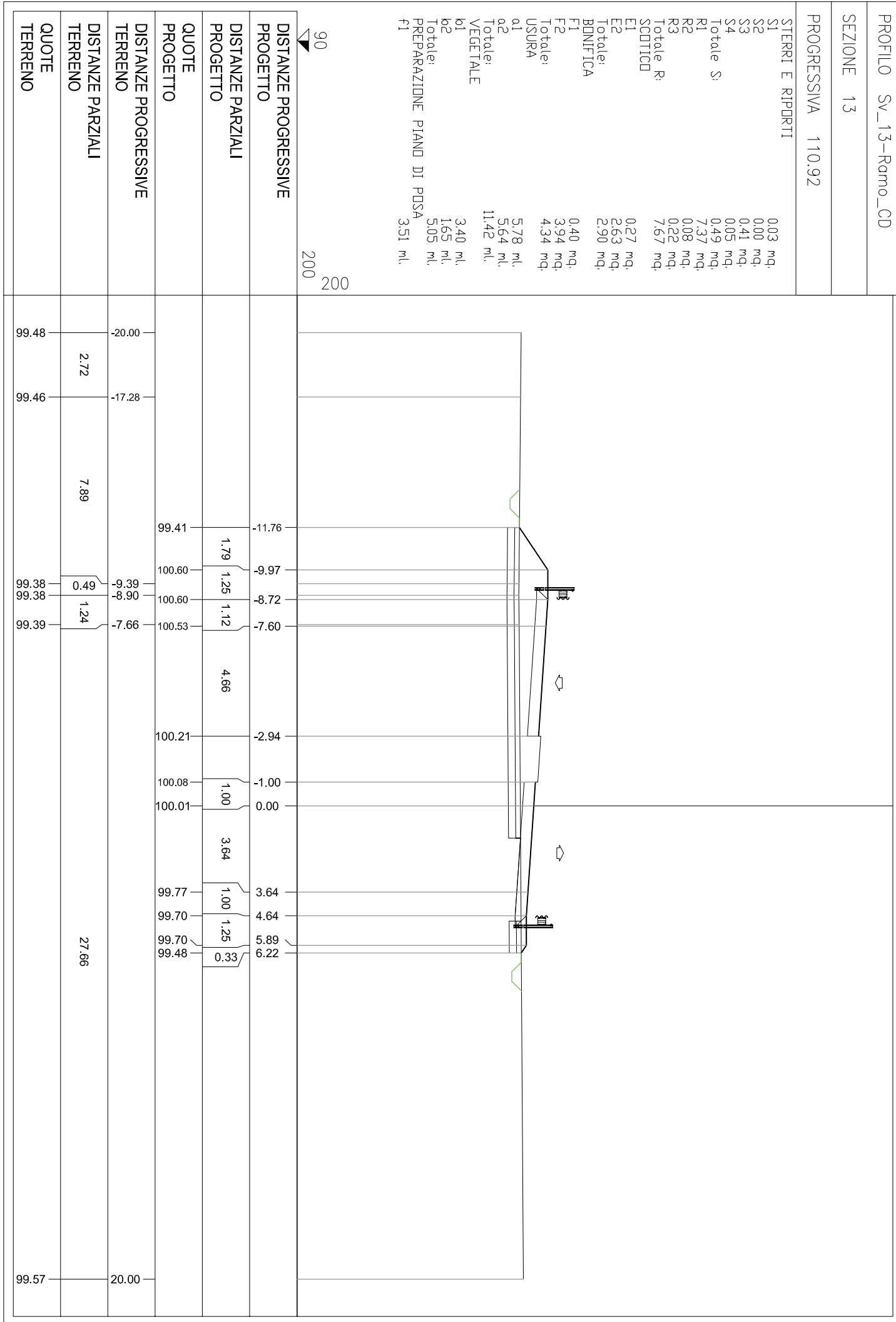
b1 3.40 ml.

b2 1.65 ml.

Totale: 5.05 ml.

PREPARAZIONE PIANO DI POSA

f1 3.51 ml.



90
200
200

DISTANZE PROGRESSIVE
PROGETTO

DISTANZE PARZIALI
PROGETTO

QUOTE
PROGETTO

DISTANZE PROGRESSIVE
TERRENO

DISTANZE PARZIALI
TERRENO

QUOTE
TERRENO

99.48	99.46	99.41	100.60	100.60	100.53	100.21	100.08	100.01	99.77	99.70	99.70	99.48
20.00	17.28	11.76	9.97	8.72	7.60	2.94	1.00	0.00	3.64	4.64	5.89	6.22
		1.79	1.25	1.12	4.66		1.00		3.64	1.00	1.25	0.33

99.48	99.46	99.38	99.38	99.39	99.57
		0.49	1.24		
2.72	7.89				27.66

PROFILO Sv_13-Ramo_CD

SEZIONE 14

PROGRESSIVA 120.00

STERRI E RIPORTI

S1 0.04 mq.

S2 0.14 mq.

S3 0.03 mq.

Totale S: 0.21 mq.

R1 0.12 mq.

R2 0.02 mq.

R3 0.10 mq.

R4 0.36 mq.

Totale R: 0.60 mq.

SCOTTICD

E1 0.28 mq.

E2 0.44 mq.

Totale: 0.72 mq.

BONIFICA

F1 0.42 mq.

F2 0.66 mq.

Totale: 1.08 mq.

USURA

a1 4.74 ml.

VEGETALE

b1 1.84 ml.

PREPARAZIONE PIANO DI POSA

f1 2.88 ml.

90
200

DISTANZE PROGRESSIVE
PROGETTO

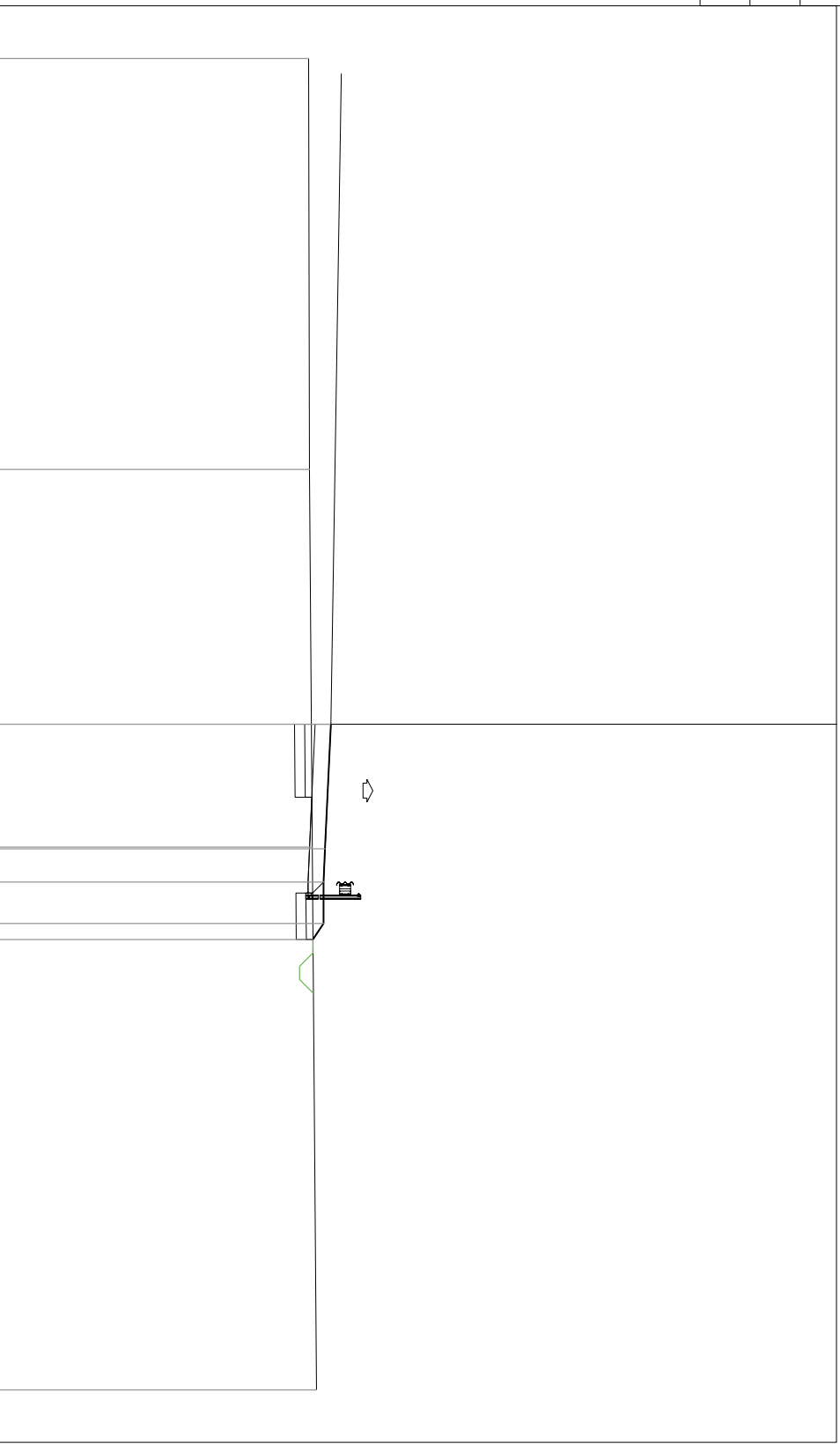
DISTANZE PARZIALI
PROGETTO

QUOTE
PROGETTO

DISTANZE PROGRESSIVE
TERRENO

DISTANZE PARZIALI
TERRENO

QUOTE
TERRENO



DISTANZE PROGRESSIVE PROGETTO	0.00	3.74	4.74	5.99	6.48
DISTANZE PARZIALI PROGETTO		3.74	1.00	1.25	0.49
QUOTE PROGETTO					
DISTANZE PROGRESSIVE TERRENO	-20.00	-7.65	3.70		20.00
DISTANZE PARZIALI TERRENO		12.35	11.35		16.30
QUOTE TERRENO	99.34	99.36	99.44	99.79	99.46