

# Anas SpA

Direzione Centrale Progettazione



**Regione Lombardia**

Provincia di Milano

**Legge n. 345/97**

## Accordo di programma quadro in materia di trasporti

Realizzazione di un sistema integrato di accessibilità ferroviaria e stradale  
all'aeroporto di Malpensa 2000

( CONVENZIONE DEL 29.10.1999 )

Collegamento tra la S.S.n.11 "Padana Superiore" a Magenta  
e la Tangenziale ovest di Milano  
Variante di Abbiategrasso sulla S.S.n.494 e adeguamento in sede  
del tratto Abbiategrasso Vigevano fino al nuovo ponte sul Ticino

**PROGETTO DEFINITIVO - 1° STRALCIO FUNZIONALE**

**C - PARTE STRADALE**

**TRATTA C : MAGENTA - ALBAIRATE  
SVINCOLI**

**Svincolo n.13 (Abbiategrasso sud - S.S. n.494)  
Sezioni trasversali rampa EF e rotatoria sud**

Revisioni	Controllato	Approvato	Data : .....Dicembre 2008.....	Scala : .....1:200.....
			Agg.to : .....Novembre 2014.....	All.to n. ....C.7.19.4.....

Progettazione :



Società Esercizi Aeroportuali s.p.a.  
20090 Aeroporto Milano Linate tel. 02/74851

Progettazione redatta da :



**errevia** S. R. L.  
RICERCA VIABILITÀ AMBIENTE

Centro operativo: 20090 TREZZANO s/N (MI), via Cristoforo Colombo n. 23

Il Progettista :

Il Direttore Tecnico  
Dott. Ing. Alberto RINALDI

*(Firma)*

Visto

La Direzione Centrale Progettazione :  
Dott. Ing. Nicola DINNELLA

.....

Visto

Il Responsabile del Procedimento :  
Dott. Ing. Domenico PETRUZZELLI

.....

*Sezioni trasversali  
Rotatoria sud*

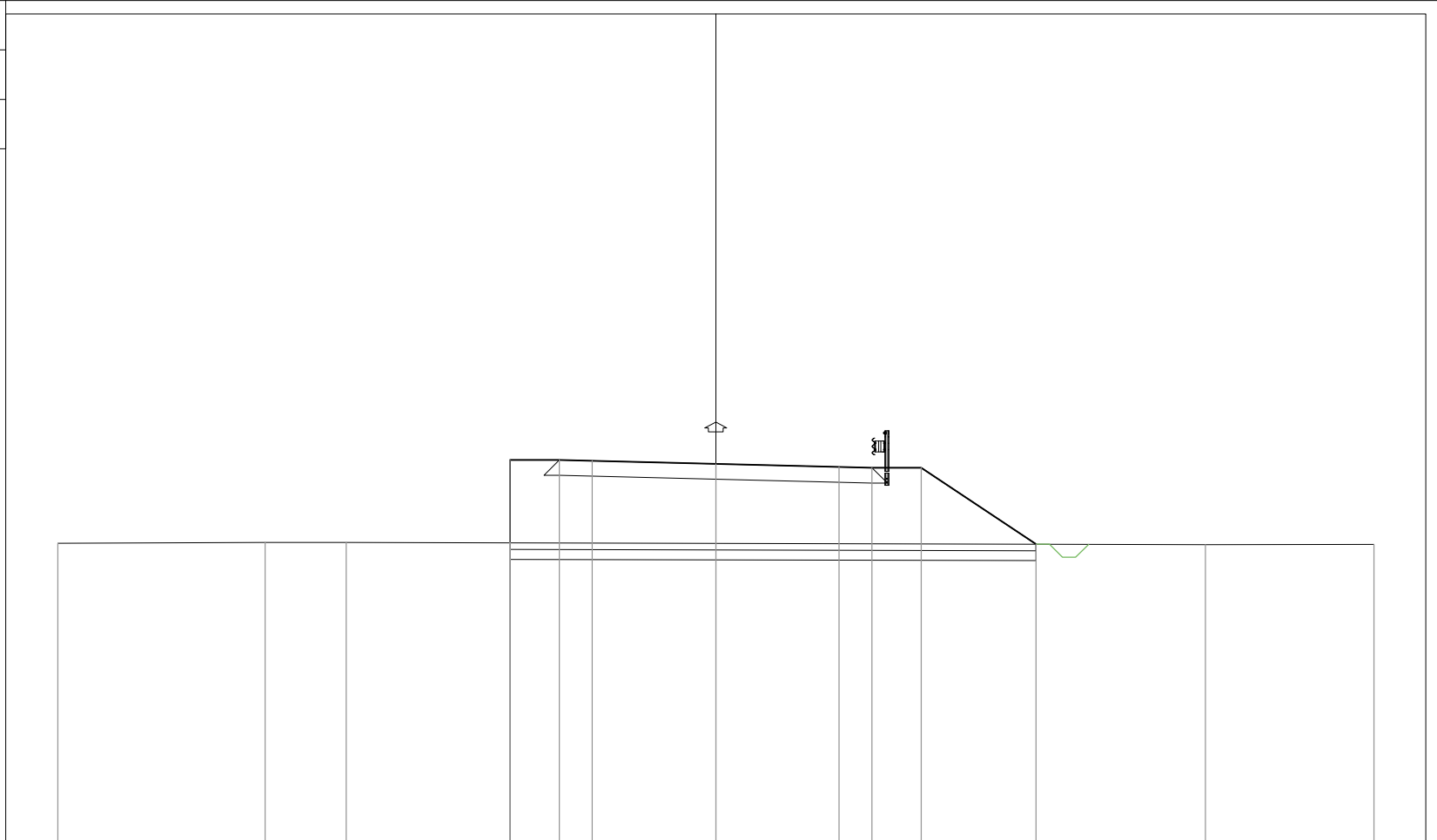


PROFILO Sv\_13-Rota\_Sud

SEZIONE 2

PROGRESSIVA 2.97

STERRI E RIPORTI  
 R1 29.54 mq.  
 SCOTICO  
 E1 3.20 mq.  
 BONIFICA  
 F1 4.80 mq.  
 USURA  
 a1 9.50 ml.  
 VEGETALE  
 b1 5.69 ml.  
 b2 1.50 ml.  
 Totale: 7.19 ml.



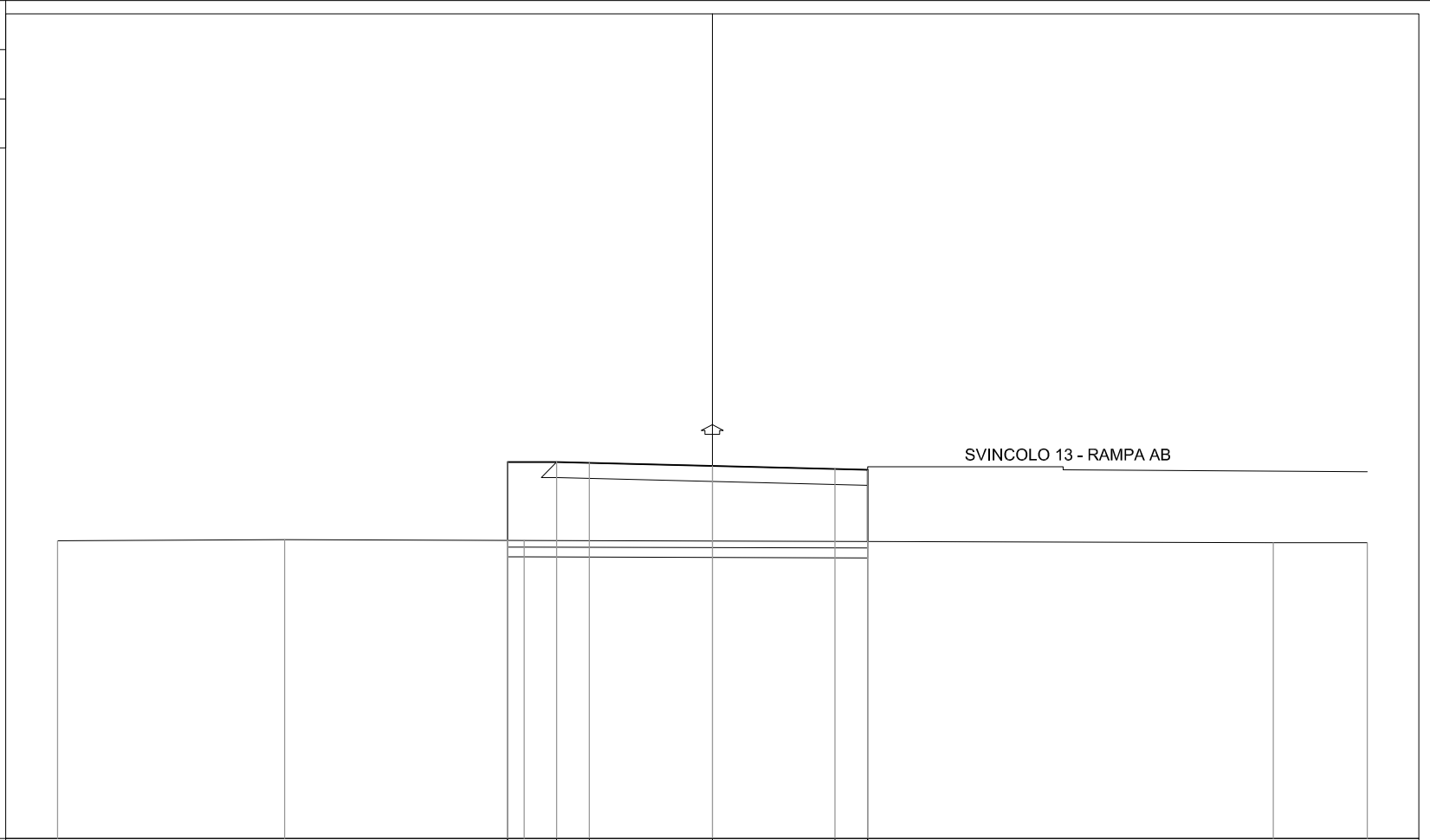
DISTANZE PROGRESSIVE PROGETTO				-6.25	-6.25	-4.75	-3.75	0.00		3.75	4.75	6.25	9.74		
DISTANZE PARZIALI PROGETTO				1.50	1.00	3.75		3.75		1.00	1.50	3.49			
QUOTE PROGETTO				101.64	99.12	101.64	101.62	101.52		101.43	101.40	101.40	99.08		
DISTANZE PROGRESSIVE TERRENO	-20.00		-13.69		-11.23								14.88		20.00
DISTANZE PARZIALI TERRENO		6.31		2.46				26.11						5.12	
QUOTE TERRENO	99.10		99.13		99.13								99.07		99.07

PROFILO Sv\_13-Rota\_Sud

SEZIONE 3

PROGRESSIVA 17.17

STERRI E RIPORTI  
 R1 20.79 mq.  
 SCOTICO  
 E1 2.20 mq.  
 BONIFICA  
 F1 3.30 mq.  
 USURA  
 a1 9.50 ml.  
 VEGETALE  
 b1 1.50 ml.



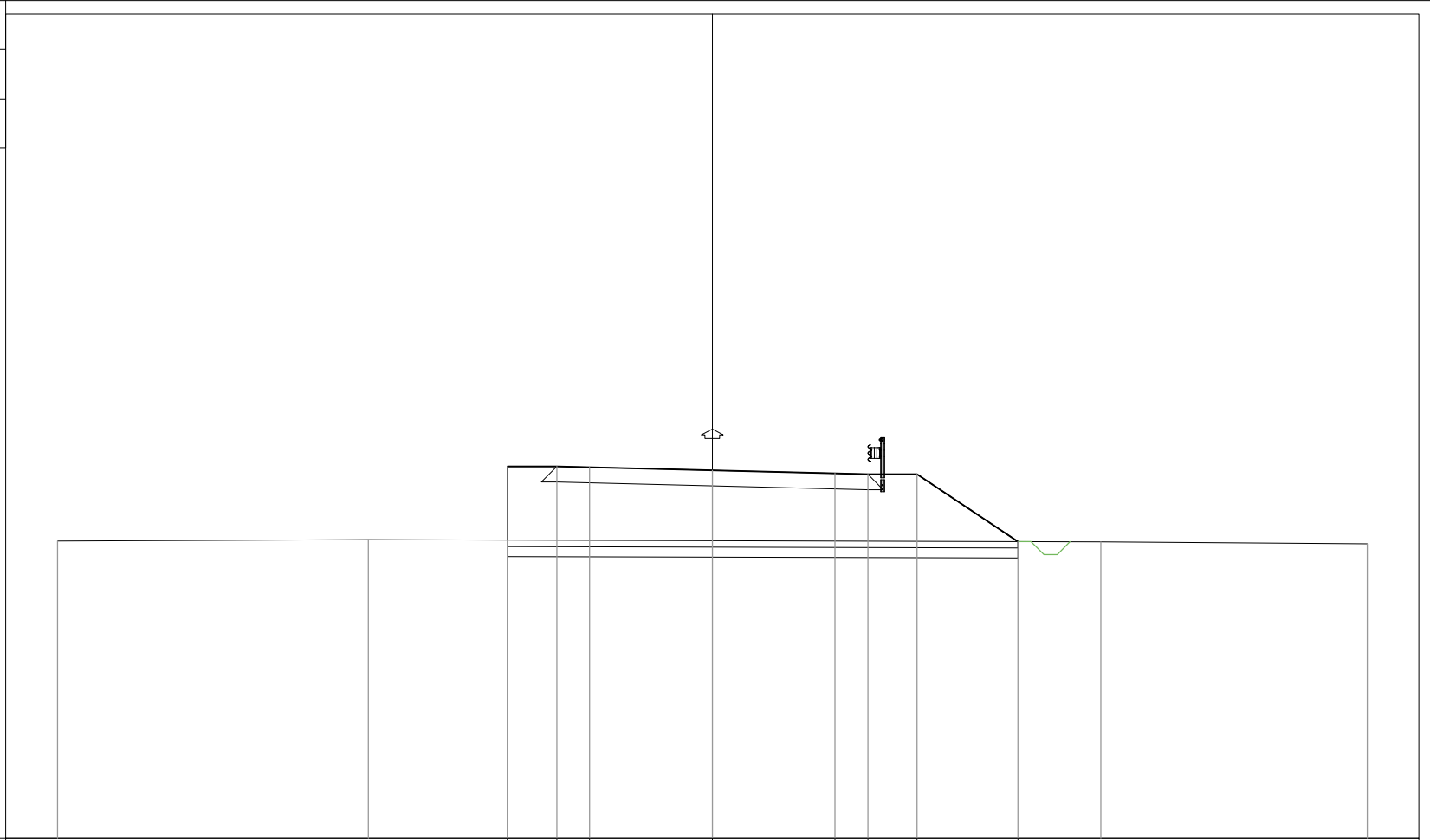
DISTANZE PROGRESSIVE PROGETTO				-6.25	-6.25	-4.75	-3.75	0.00		3.75	4.75	4.75
DISTANZE PARZIALI PROGETTO				1.50	1.00	3.75	3.75	1.00				
QUOTE PROGETTO				101.50	99.11	101.50	101.48	101.38		101.29	99.07	101.26
DISTANZE PROGRESSIVE TERRENO	-20.00	-13.06		-5.74							17.13	20.00
DISTANZE PARZIALI TERRENO		6.94	7.32							22.87	2.87	
QUOTE TERRENO	99.09	99.13		99.11						99.04	99.04	

PROFILO Sv\_13-Rota\_Sud

SEZIONE 4

PROGRESSIVA 30.42

STERRI E RIPORTI  
 R1 25.35 mq.  
 SCOTICO  
 E1 3.12 mq.  
 BONIFICA  
 F1 4.67 mq.  
 USURA  
 a1 9.50 ml.  
 VEGETALE  
 b1 5.21 ml.  
 b2 1.50 ml.  
 Totale: 6.71 ml.



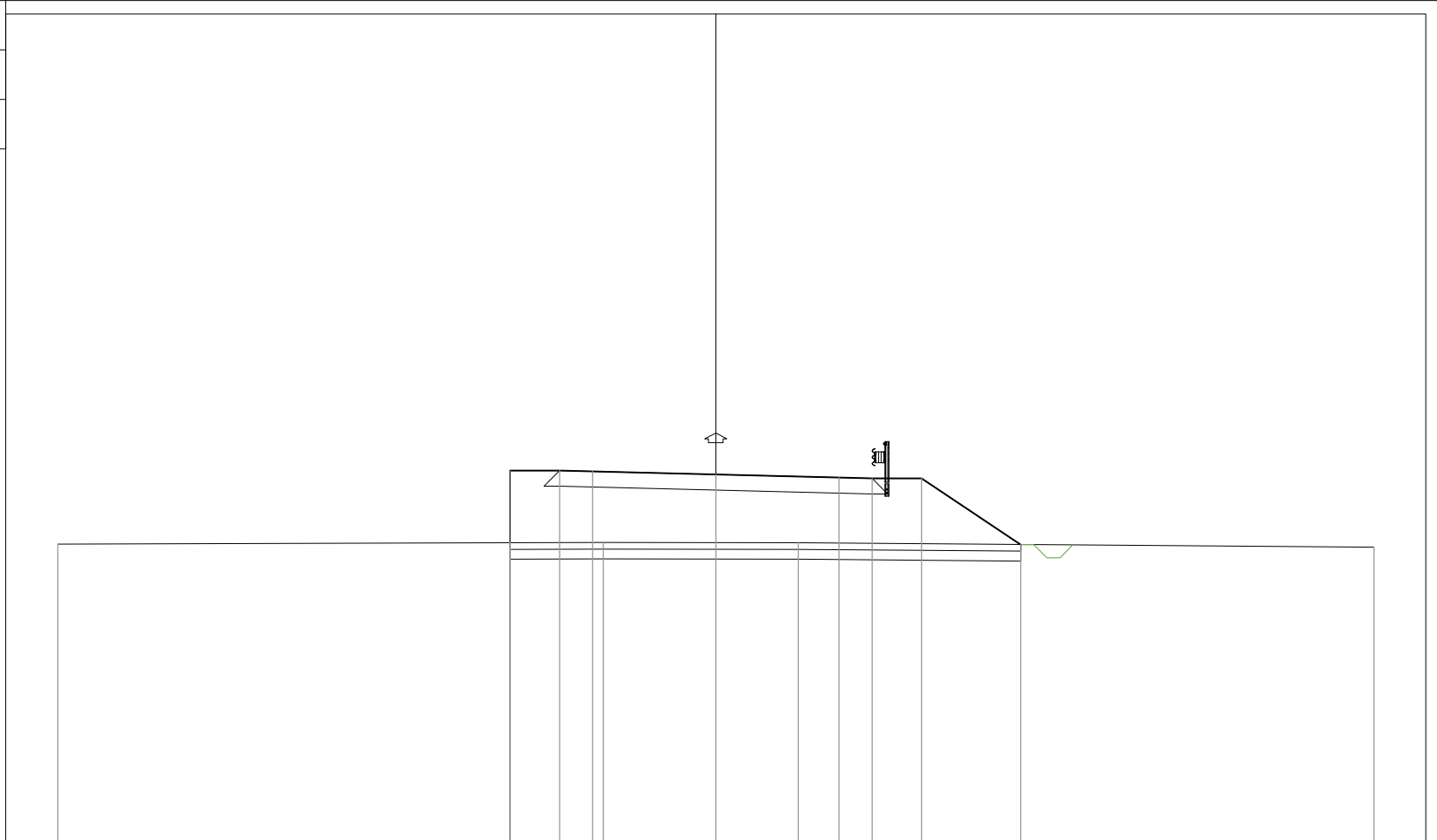
DISTANZE PROGRESSIVE PROGETTO				-6.25	-6.25	-4.75	-3.75	0.00	3.75	4.75	6.25	9.33		
DISTANZE PARZIALI PROGETTO						1.50	1.00	3.75	3.75	1.00	1.50	3.08		
QUOTE PROGETTO				101.37	99.12	101.37	101.34	101.25	101.16	101.13	101.13	99.07		
DISTANZE PROGRESSIVE TERRENO	-20.00												11.87	20.00
DISTANZE PARZIALI TERRENO		9.49						22.38					8.13	
QUOTE TERRENO	99.09		99.13									99.07		99.01

PROFILO Sv\_13-Rota\_Sud

SEZIONE 5

PROGRESSIVA 39.83

STERRI E RIPORTI  
 R1 24.28 mq.  
 SCOTICO  
 E1 3.09 mq.  
 BONIFICA  
 F1 4.65 mq.  
 USURA  
 a1 9.50 ml.  
 VEGETALE  
 b1 5.12 ml.  
 b2 1.50 ml.  
 Totale: 6.62 ml.



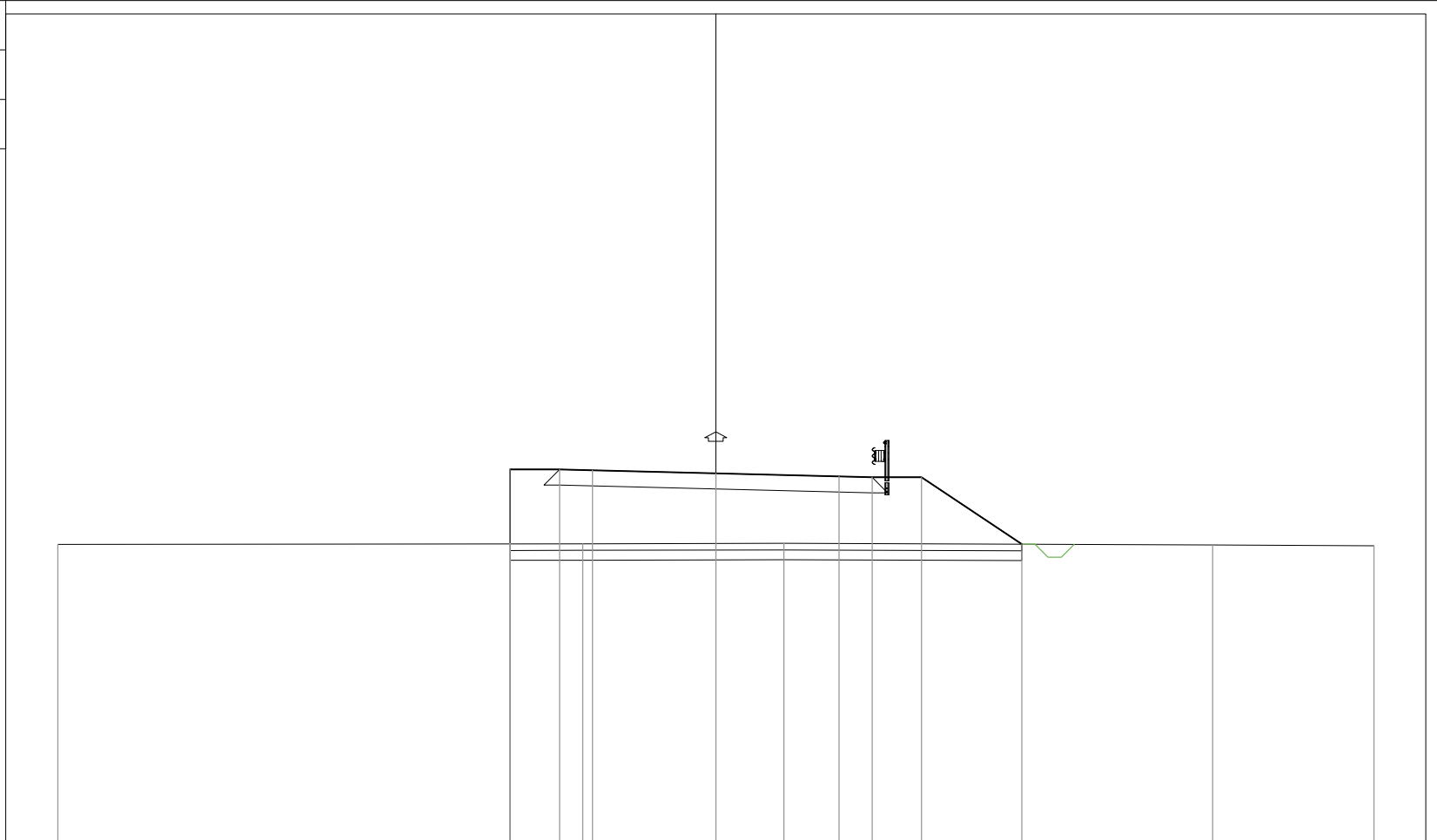
DISTANZE PROGRESSIVE PROGETTO			-6.25	-6.25	4.75	-3.75	0.00		3.75	4.75	6.25	9.26	
DISTANZE PARZIALI PROGETTO				1.50	1.00	3.75		3.75	1.00	1.50	3.01		
QUOTE PROGETTO			101.31	99.12	101.31	101.29	101.20		101.10	101.08	101.08	99.07	
DISTANZE PROGRESSIVE TERRENO	-20.00					-3.42			2.51				20.00
DISTANZE PARZIALI TERRENO		16.58					5.93				17.49		
QUOTE TERRENO	99.08				99.13			99.12					98.98

PROFILO Sv\_13-Rota\_Sud

SEZIONE 6

PROGRESSIVA 49.28

STERRI E RIPORTI  
 R1 25.08 mq.  
 SCOTICO  
 E1 3.11 mq.  
 BONIFICA  
 F1 4.66 mq.  
 USURA  
 a1 9.50 ml.  
 VEGETALE  
 b1 5.16 ml.  
 b2 1.50 ml.  
 Totale: 6.66 ml.



DISTANZE PROGRESSIVE PROGETTO				-6.25	-6.25	-4.75	-3.75	0.00		3.75	4.75	6.25	9.30		
DISTANZE PARZIALI PROGETTO					1.50	1.00	3.75		3.75	1.00	1.50	3.05			
QUOTE PROGETTO				101.35	99.09	101.35	101.33	101.23		101.14	101.11	101.11	99.08		
DISTANZE PROGRESSIVE TERRENO	-20.00				-4.04				2.07				15.10		20.00
DISTANZE PARZIALI TERRENO		15.96			6.11				13.03			4.90			
QUOTE TERRENO	99.07			99.09				99.10				99.06			99.03

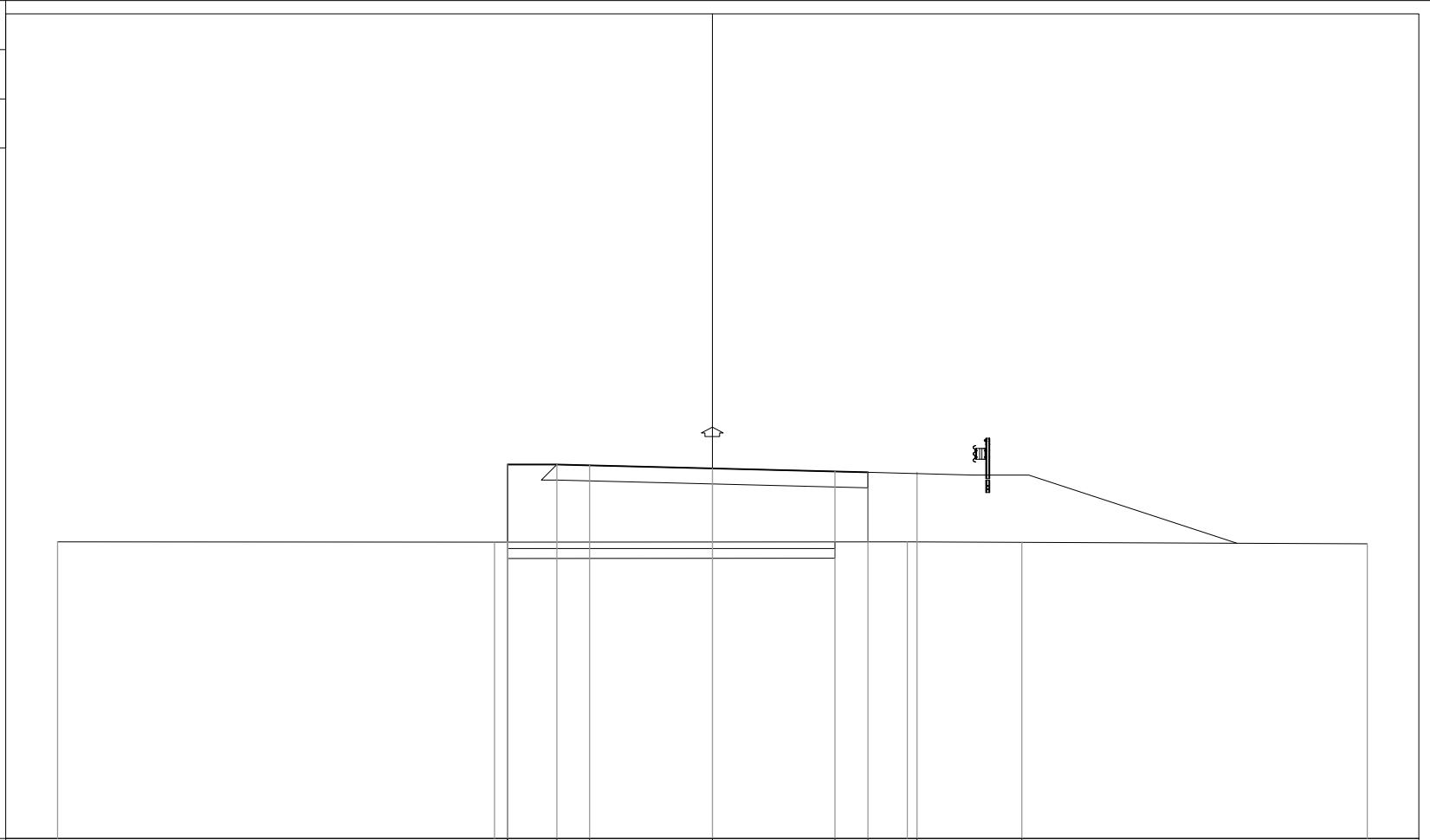


PROFILO Sv\_13-Rota\_Sud

SEZIONE 7

PROGRESSIVA 56.98

STERRI E RIPORTI  
 R1 20.31 mq.  
 SCOTICO  
 E1 2.00 mq.  
 BONIFICA  
 F1 3.00 mq.  
 USURA  
 a1 9.50 ml.  
 VEGETALE  
 b1 1.50 ml.



DISTANZE PROGRESSIVE PROGETTO			-6.25	-6.25	4.75	-3.75	0.00	3.75	4.75	6.25	9.46	
DISTANZE PARZIALI PROGETTO			1.50	1.00	3.75	3.75	1.00	1.50	3.21			
QUOTE PROGETTO			101.43	99.06	101.43	101.40	101.31	101.21	101.19	101.19	99.05	
DISTANZE PROGRESSIVE TERRENO	-20.00		-6.65							5.95		20.00
DISTANZE PARZIALI TERRENO		13.35				12.60				14.05		
QUOTE TERRENO	99.07		99.06							99.07		99.01



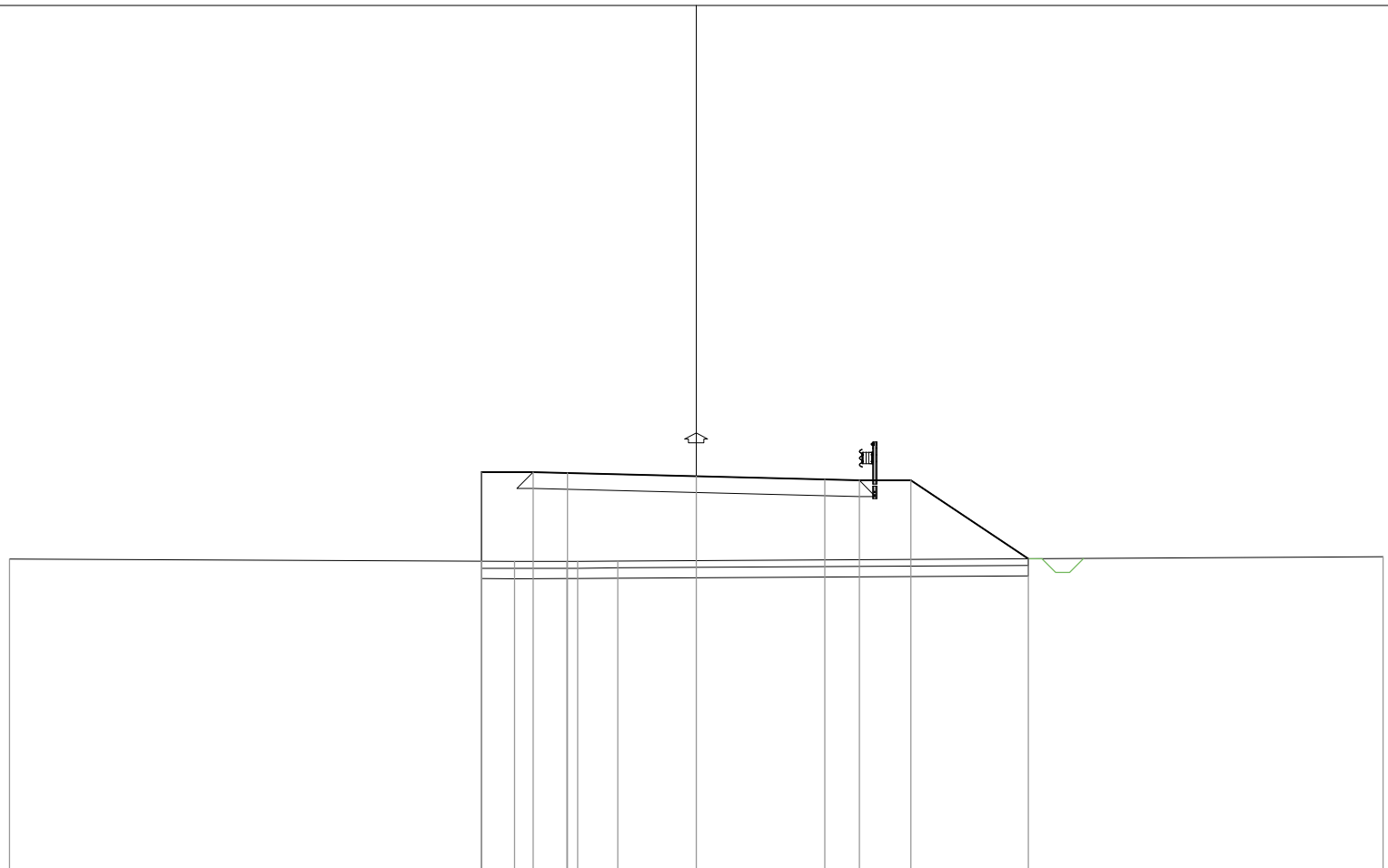


PROFILO Sv\_13-Rota\_Sud

SEZIONE 10

PROGRESSIVA 76.65

STERRI E RIPORTI  
 R1 29.95 mq.  
 SCOTICO  
 E1 3.20 mq.  
 BONIFICA  
 F1 4.77 mq.  
 USURA  
 a1 9.50 ml.  
 VEGETALE  
 b1 5.61 ml.  
 b2 1.50 ml.  
 Totale: 7.11 ml.



90

200

DISTANZE PROGRESSIVE PROGETTO			-6.25	-6.25	4.75	-3.75		0.00		3.75	4.75	6.25	9.67
DISTANZE PARZIALI PROGETTO				1.50	1.00		3.75		3.75	1.00	1.50		3.42
QUOTE PROGETTO			101.60	99.00	101.60	101.57		101.48		101.38	101.36	101.36	99.08
DISTANZE PROGRESSIVE TERRENO	-20.00			-5.29	-3.77	-3.45							
DISTANZE PARZIALI TERRENO		14.71		1.52	0.32		1.17					22.28	
QUOTE TERRENO	99.06		98.99	98.99	99.00		99.01						99.14









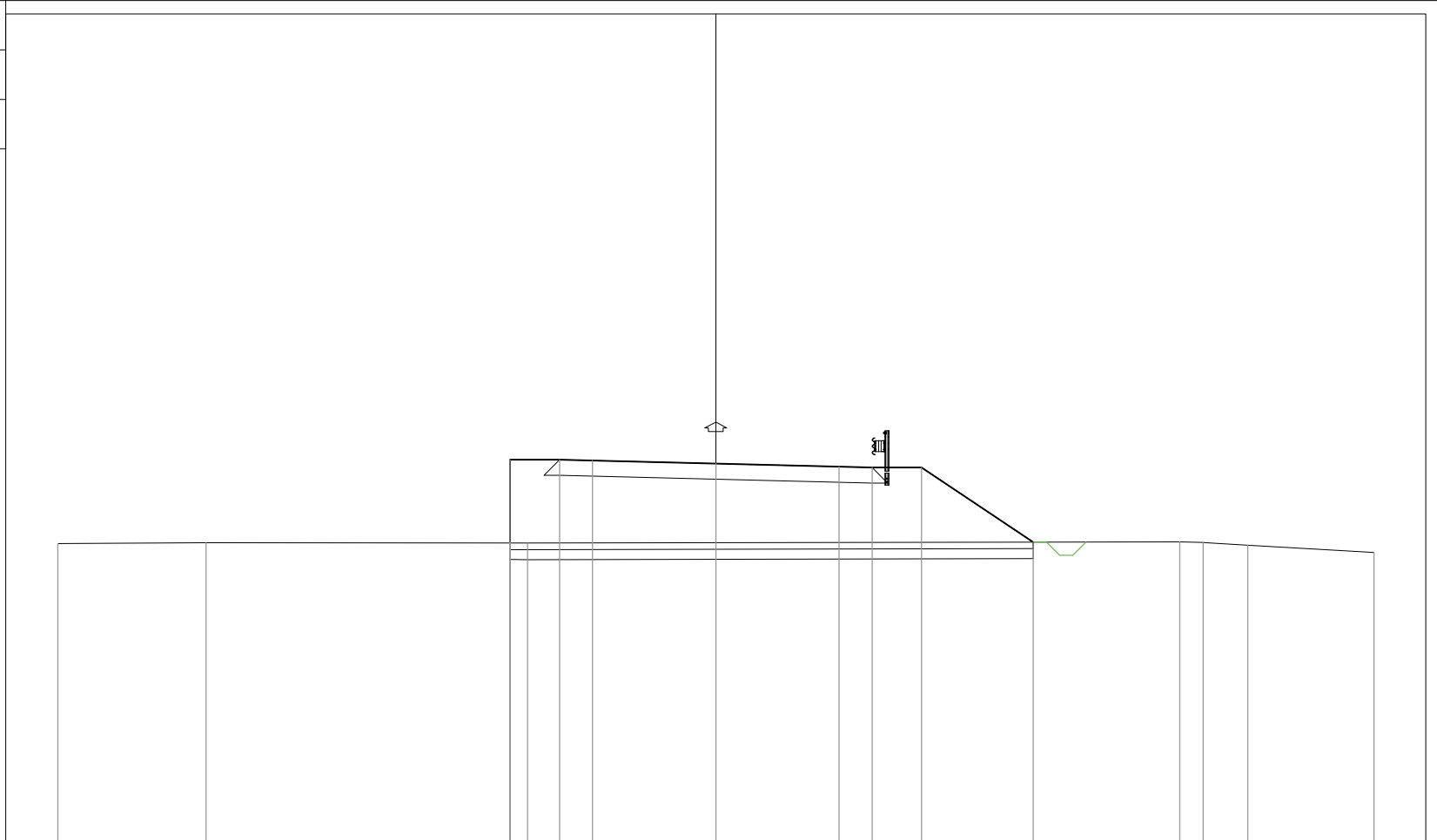


PROFILO Sv\_13-Rota\_Sud

SEZIONE 15

PROGRESSIVA 126.78

STERRI E RIPORTI  
 R1 29.30 mq.  
 SCOTICO  
 E1 3.18 mq.  
 BONIFICA  
 F1 4.77 mq.  
 USURA  
 a1 9.50 ml.  
 VEGETALE  
 b1 5.59 ml.  
 b2 1.50 ml.  
 Totale: 7.09 ml.



DISTANZE PROGRESSIVE PROGETTO				-6.25	-6.25	4.75	-3.75	0.00		3.75	4.75	6.25	9.65				
DISTANZE PARZIALI PROGETTO				1.50	1.00	3.75	3.75	1.00	1.50	3.40							
QUOTE PROGETTO				101.65	99.11	101.65	101.62	101.53		101.43	101.41	101.41	99.14				
DISTANZE PROGRESSIVE TERRENO	-20.00	-15.49		-5.72									14.10	14.82	16.17		20.00
DISTANZE PARZIALI TERRENO	4.51	9.77								19.82			0.72	1.35	3.83		
QUOTE TERRENO	99.10	99.12		99.11									99.15	99.13	99.05		98.82

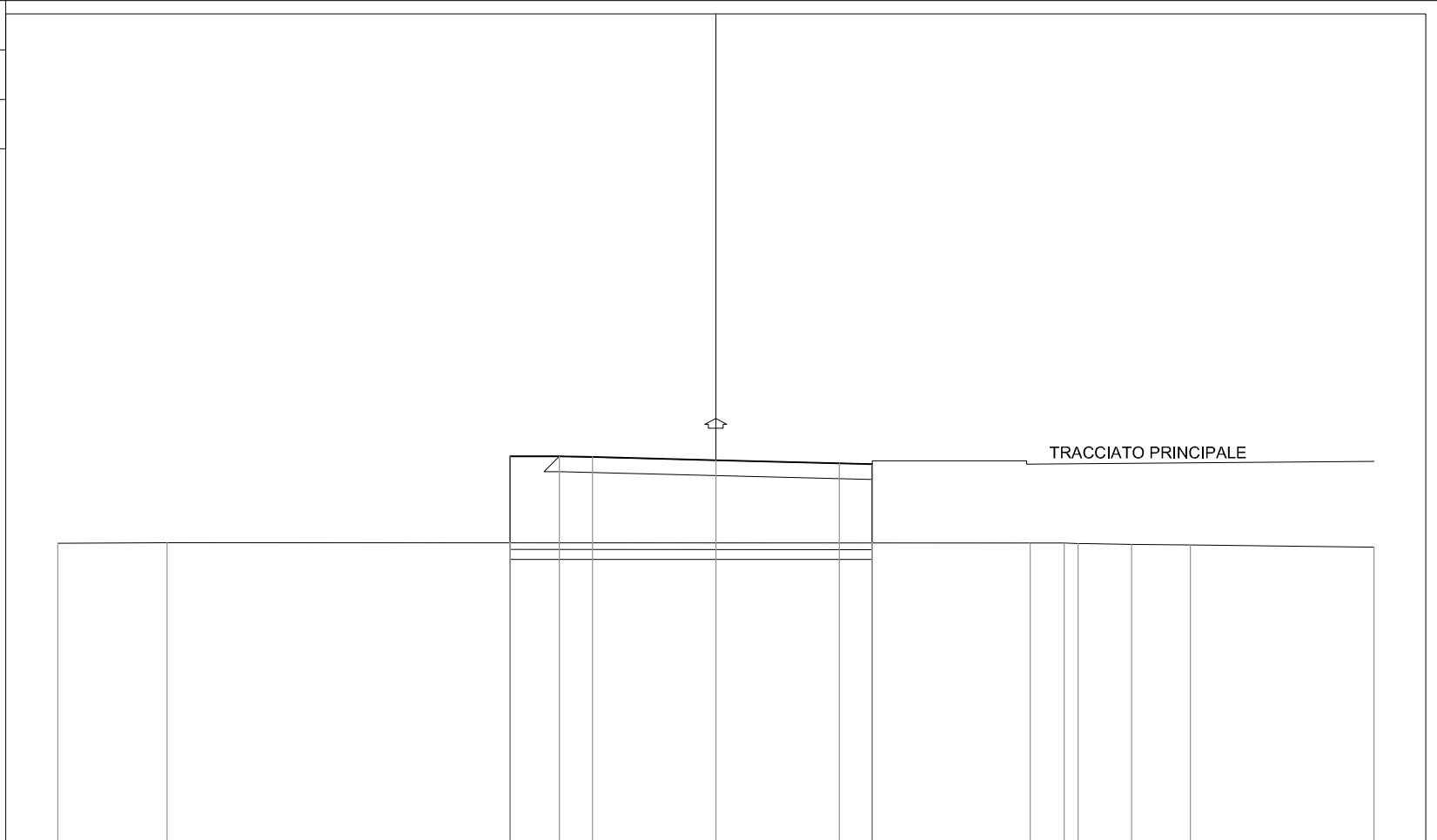


PROFILO Sv\_13-Rota\_Sud

SEZIONE 17

PROGRESSIVA 142.43

STERRI E RIPORTI  
 R1 23.27 mq.  
 SCOTICO  
 E1 2.21 mq.  
 BONIFICA  
 F1 3.29 mq.  
 USURA  
 a1 9.50 ml.  
 VEGETALE  
 b1 1.50 ml.



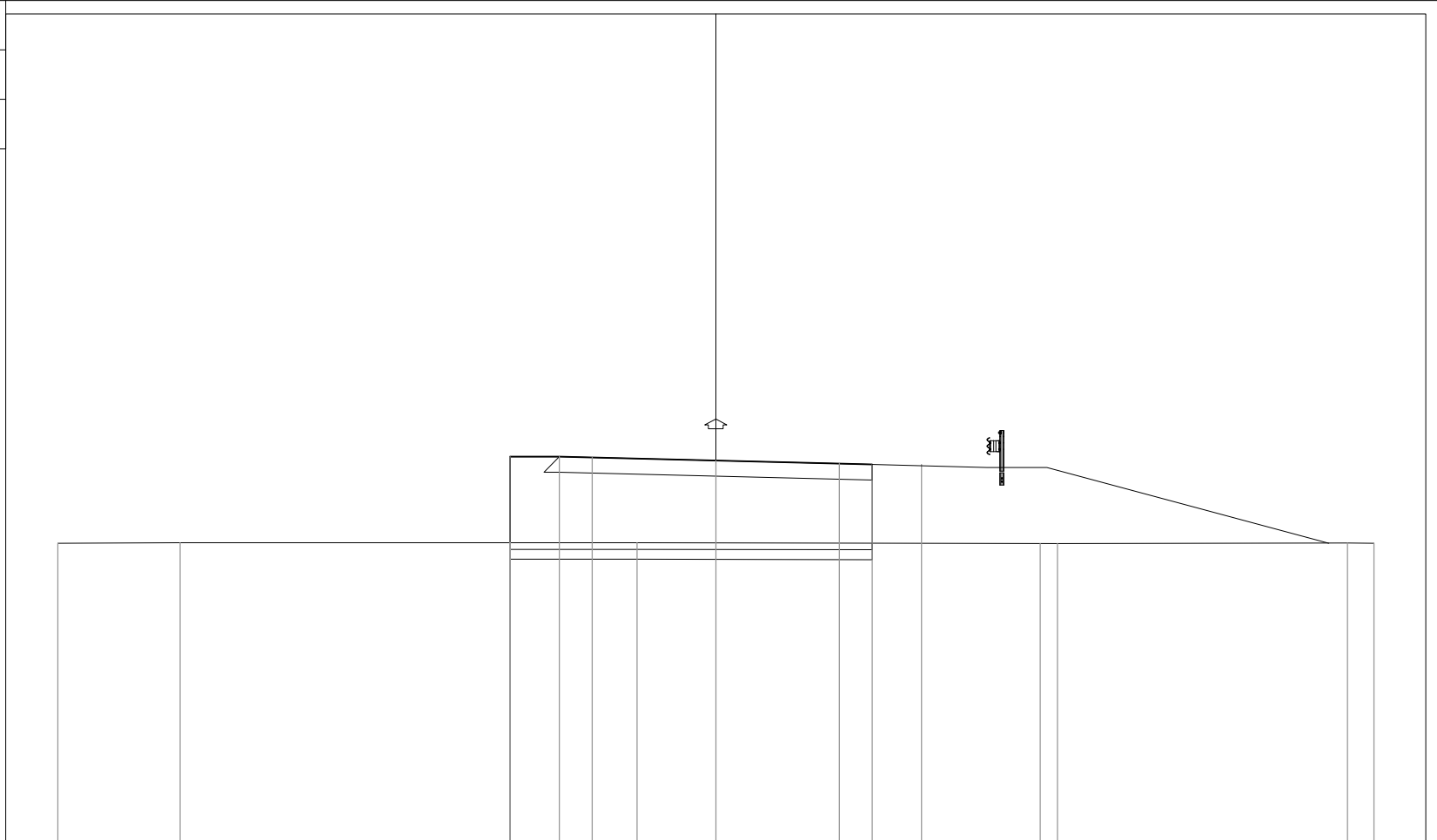
DISTANZE PROGRESSIVE PROGETTO				-6.25	-6.25	4.75	-3.75	0.00	3.75	4.75	4.75								
DISTANZE PARZIALI PROGETTO						1.50	1.00	3.75	3.75	1.00									
QUOTE PROGETTO				101.75	99.12	101.75	101.73	101.63	101.54	99.11	101.51								
DISTANZE PROGRESSIVE TERRENO	-20.00	-16.68										9.56	10.59	11.01	12.63	14.43			20.00
DISTANZE PARZIALI TERRENO		3.32					26.24					1.03	0.42	1.62	1.80		5.57		
QUOTE TERRENO	99.11	99.12										99.11	99.10		99.08	99.05			98.99

PROFILO Sv\_13-Rota\_Sud

SEZIONE 18

PROGRESSIVA 147.80

STERRI E RIPORTI  
 R1 23.15 mq.  
 SCOTICO  
 E1 2.20 mq.  
 BONIFICA  
 F1 3.29 mq.  
 USURA  
 a1 9.50 ml.  
 VEGETALE  
 b1 1.50 ml.



DISTANZE PROGRESSIVE PROGETTO				-6.25	-6.25	-4.75	-3.75		0.00		3.75	4.75	6.25		9.86
DISTANZE PARZIALI PROGETTO						1.50	1.00		3.75		3.75	1.00	1.50		3.61
QUOTE PROGETTO				101.74	99.12	101.74	101.71		101.62		101.53	101.50	101.50		99.10
DISTANZE PROGRESSIVE TERRENO	-20.00														10.38
DISTANZE PARZIALI TERRENO		3.72													8.82
QUOTE TERRENO	99.11		99.13					99.12							99.10

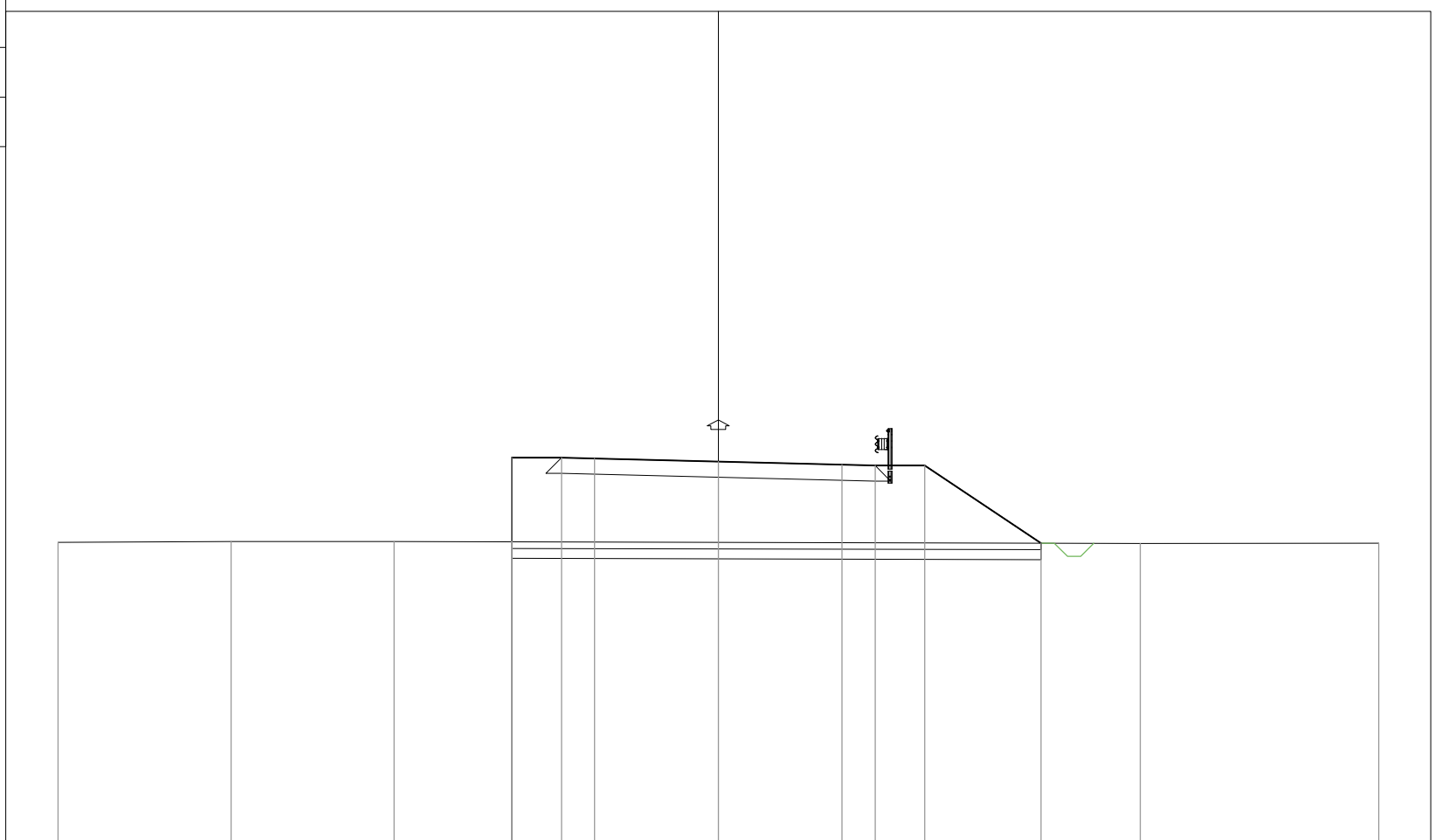


PROFILO Sv\_13-Rota\_Sud

SEZIONE 20

PROGRESSIVA 155.50

STERRI E RIPORTI  
 R1 30.03 mq.  
 SCOTICO  
 E1 3.20 mq.  
 BONIFICA  
 F1 4.81 mq.  
 USURA  
 a1 9.50 ml.  
 VEGETALE  
 b1 5.74 ml.  
 b2 1.50 ml.  
 Totale: 7.24 ml.



DISTANZE PROGRESSIVE PROGETTO				-6.25	-6.25	4.75	-3.75	0.00	3.75	4.75	6.25	9.78		
DISTANZE PARZIALI PROGETTO				1.50	1.00	3.75	3.75	1.00	1.50	3.53				
QUOTE PROGETTO				101.67	99.12	101.67	101.65	101.55	101.46	101.43	101.43	99.08		
DISTANZE PROGRESSIVE TERRENO	-20.00	-14.76	-9.82									12.78		20.00
DISTANZE PARZIALI TERRENO		5.24	4.94				22.60					7.22		
QUOTE TERRENO	99.10	99.13	99.13									99.08		99.08

*Sezioni trasversali  
Rampa EF*















PROFILO Sv\_13-Rampa\_EF

SEZIONE 7

PROGRESSIVA 80.61

STERRI E RIPORTI

S1 0.00 mq.  
 S2 0.16 mq.  
 S3 3.32 mq.  
 S4 0.01 mq.  
 Totale S: 3.49 mq.  
 R1 0.00 mq.  
 R2 0.74 mq.  
 Totale R: 0.74 mq.

SCOTICO

E1 0.39 mq.  
 E2 0.04 mq.  
 Totale: 0.43 mq.

BONIFICA

F1 0.59 mq.  
 F2 0.05 mq.  
 Totale: 0.64 mq.

USURA

a1 8.50 ml.

VEGETALE

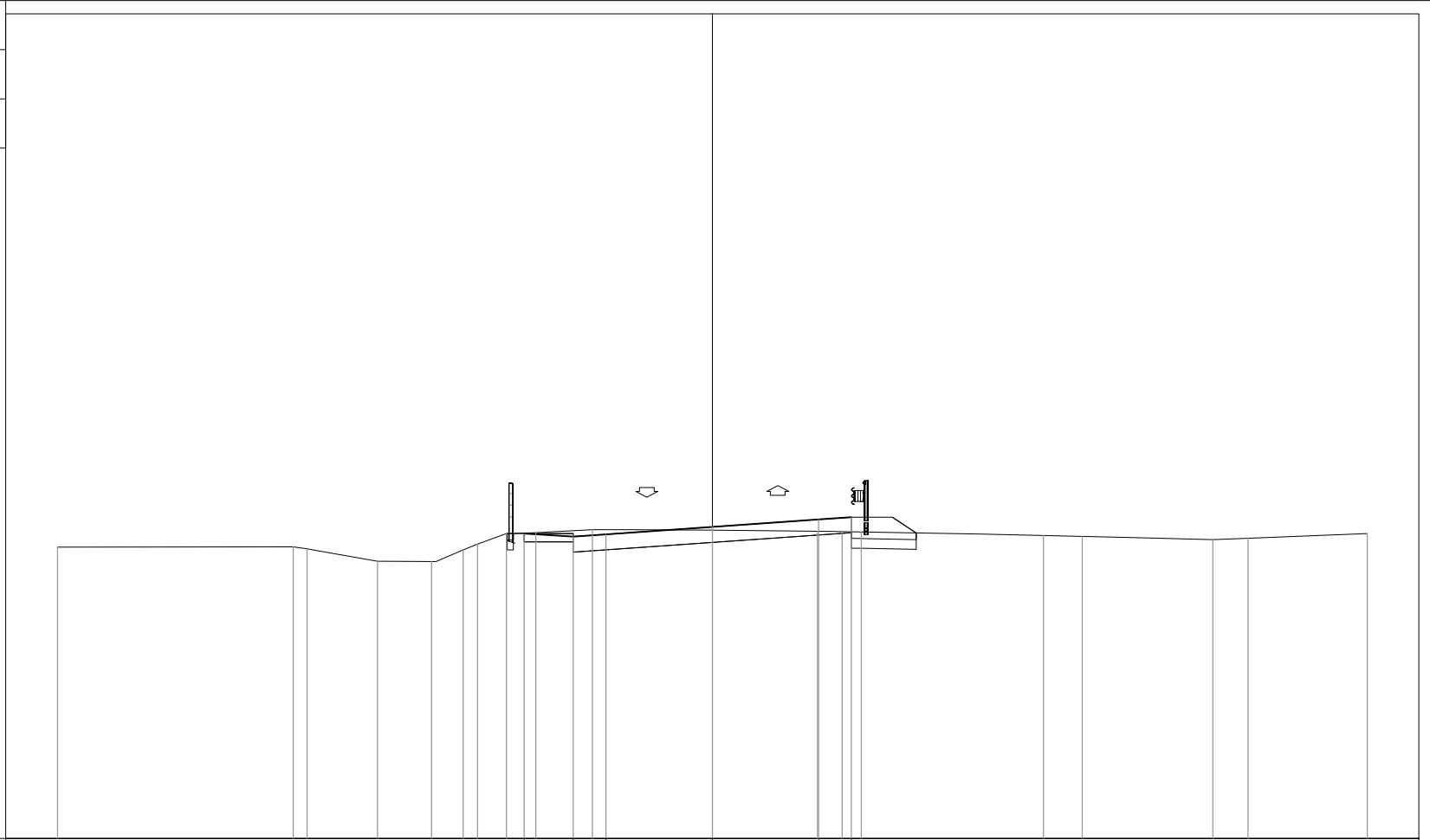
b1 0.01 ml.  
 b2 0.87 ml.  
 Totale: 0.88 ml.

USURA PISTA CICLABILE

c1 1.50 ml.

PREPARAZIONE PIANO DI POSA

f1 8.52 ml.



DISTANZE PROGRESSIVE  
 PROGETTO

-5.75 -4.25 -3.25 0.00 3.25 4.25

DISTANZE PARZIALI  
 PROGETTO

1.50 1.00 3.25 3.25 1.00

QUOTE  
 PROGETTO

99.32 99.22 99.29 99.52 99.75 99.82

DISTANZE PROGRESSIVE  
 TERRENO

-20.00 -12.80 -12.37 -10.23 -8.57 -7.61 -7.17 -6.29 -5.39 -3.67 3.21 3.96 4.55 10.11 11.30 15.29 16.36 20.00

DISTANZE PARZIALI  
 TERRENO

7.20 0.43 2.14 1.66 0.96 0.44 0.88 0.90 1.72 6.88 0.75 0.59 5.56 1.19 3.99 1.07 3.64

QUOTE  
 TERRENO

98.90 98.92 98.85 98.47 98.46 98.82 99.00 99.31 99.34 99.44 99.38 99.38 99.37 99.26 99.23 99.14 99.17 99.32

