

Anas SpA

Direzione Centrale Progettazione



Regione Lombardia

Provincia di Milano

Legge n. 345/97

Accordo di programma quadro in materia di trasporti

Realizzazione di un sistema integrato di accessibilità ferroviaria e stradale
all'aeroporto di Malpensa 2000

(CONVENZIONE DEL 29.10.1999)

Collegamento tra la S.S.n.11 "Padana Superiore" a Magenta
e la Tangenziale ovest di Milano
Variante di Abbiategrasso sulla S.S.n.494 e adeguamento in sede
del tratto Abbiategrasso Vigevano fino al nuovo ponte sul Ticino

PROGETTO DEFINITIVO - 1° STRALCIO FUNZIONALE

C - PARTE STRADALE

**TRATTA C : ALBAIRATE - OZZERO
VIABILITA' MINORE**

**Intervento 28 (Comune di Albairate) deviazione strada comunale:
sezioni trasversali**

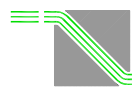
Revisioni	Controllato	Approvato	Data :Dicembre 2008.....	Scala :1:200.....
			Agg.to :Novembre 2014.....	All.to n.C.7.7.3.....

Progettazione :



Società Esercizi Aeroportuali s.p.a.
20090 Aeroporto Milano Linate tel. 02/74851

Progettazione redatta da :



errevia s. r. l.
RICERCA VIABILITÀ AMBIENTE

Centro operativo: 20090 TREZZANO s/N (MI), via Cristoforo Colombo n. 23

Il Progettista :

Il Direttore Tecnico
Dott. Ing. Alberto RINALDI

.....
.....

Visto

La Direzione Centrale Progettazione :
Dott. Ing. Nicola DINNELLA

.....

Visto

Il Responsabile del Procedimento :
Dott. Ing. Domenico PETRUZZELLI

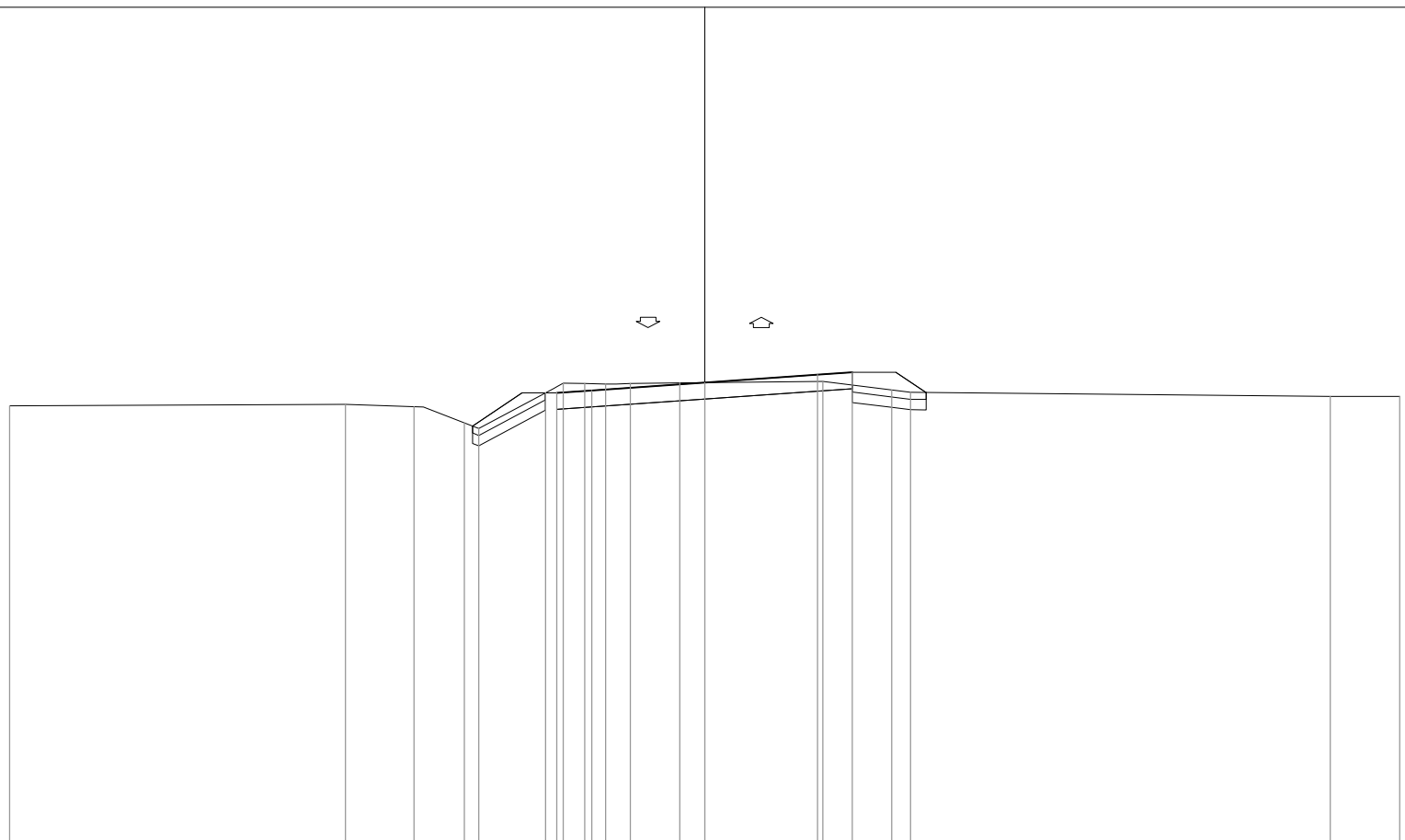
.....

PROFILO Intervento-28

SEZIONE 2

PROGRESSIVA 5.40

STERRI E RIPORTI
 S1 0.03 mq.
 S2 3.92 mq.
 Totale S: 3.95 mq.
 R1 0.45 mq.
 R2 0.01 mq.
 R3 0.00 mq.
 R4 0.00 mq.
 R5 0.79 mq.
 Totale R: 1.25 mq.
 SCOTICO
 E1 0.42 mq.
 E2 0.42 mq.
 Totale: 0.84 mq.
 BONIFICA
 F1 0.64 mq.
 F2 0.63 mq.
 Totale: 1.27 mq.
 USURA
 a1 8.50 ml.
 VEGETALE
 b1 1.72 ml.
 b2 1.05 ml.
 Totale: 2.77 ml.
 PREPARAZIONE PIANO DI POSA
 f1 8.52 ml.



200
200

PROGRESSIVE TERRENO	-20.00	-10.34	-8.37	-6.91	-6.50	-4.58	-4.07	-3.45	-2.85	-2.14	-0.71	3.40	5.38	5.92	18.00	20.00
PARZIALI TERRENO		9.66	1.97	1.46	0.41	1.92	0.51	0.62	0.60	0.71	1.43	4.11	1.98	0.54	12.08	2.00
QUOTE TERRENO	120.72	120.77	120.69	120.23	120.07	121.09	121.38	121.36	121.35	121.36	121.38	121.42	121.18	121.11	121.00	120.99
PROGRESSIVE PROGETTO						-4.25	-3.25			0.00		3.25	4.25			
PARZIALI PROGETTO						1.00		3.25		3.25		1.00				
QUOTE PROGETTO						121.09	121.16			121.39		121.62	121.69			

PROFILO Intervento-28

SEZIONE 3

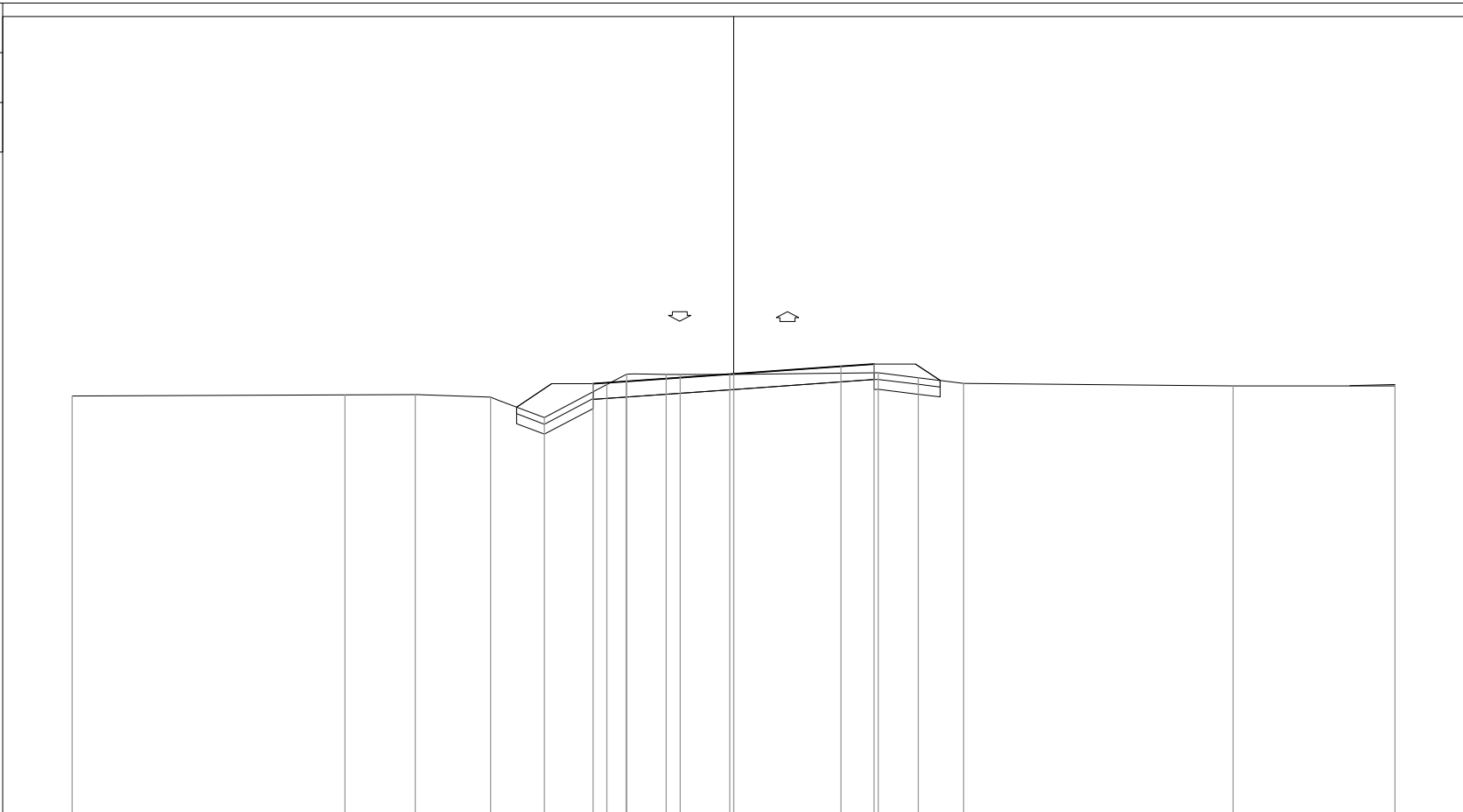
PROGRESSIVA 10.81

STERRI E RIPORTI

S1	1.03 mq.
S2	2.69 mq.
S3	0.00 mq.
Totale S:	3.72 mq.
R1	1.16 mq.
R2	0.11 mq.
R3	0.00 mq.
R4	0.57 mq.
Totale R:	1.84 mq.
SCOTICO	
E1	0.39 mq.
E2	0.46 mq.
Totale:	0.85 mq.
BONIFICA	
F1	0.61 mq.
F2	0.70 mq.
Totale:	1.31 mq.
USURA	
a1	8.50 ml.
VEGETALE	
b1	1.27 ml.
b2	0.89 ml.
Totale:	2.16 ml.
PREPARAZIONE PIANO DI POSA	
f1	8.52 ml.

108

200
200



PROGRESSIVE TERRENO	-20.00	-11.75	-9.63	-7.34	-5.72	-3.83	-3.23	-2.03	-1.61	-0.11	4.37	5.58	6.95	15.10	20.00
PARZIALI TERRENO		8.25	2.12	2.29	1.62	1.89	0.60	1.20	0.42	1.50	4.48	1.21	1.37	8.15	4.90
QUOTE TERRENO	120.72	120.76	120.77	120.68	120.07	121.07	121.38	121.37	121.37	121.38	121.42	121.27	121.10	121.03	121.03
PROGRESSIVE PROGETTO						-4.25	-3.25			0.00	3.25	4.25			
PARZIALI PROGETTO						1.00		3.25		3.25	1.00				
QUOTE PROGETTO						121.09	121.16			121.39	121.62	121.69			

PROFILO Intervento-28

SEZIONE 4

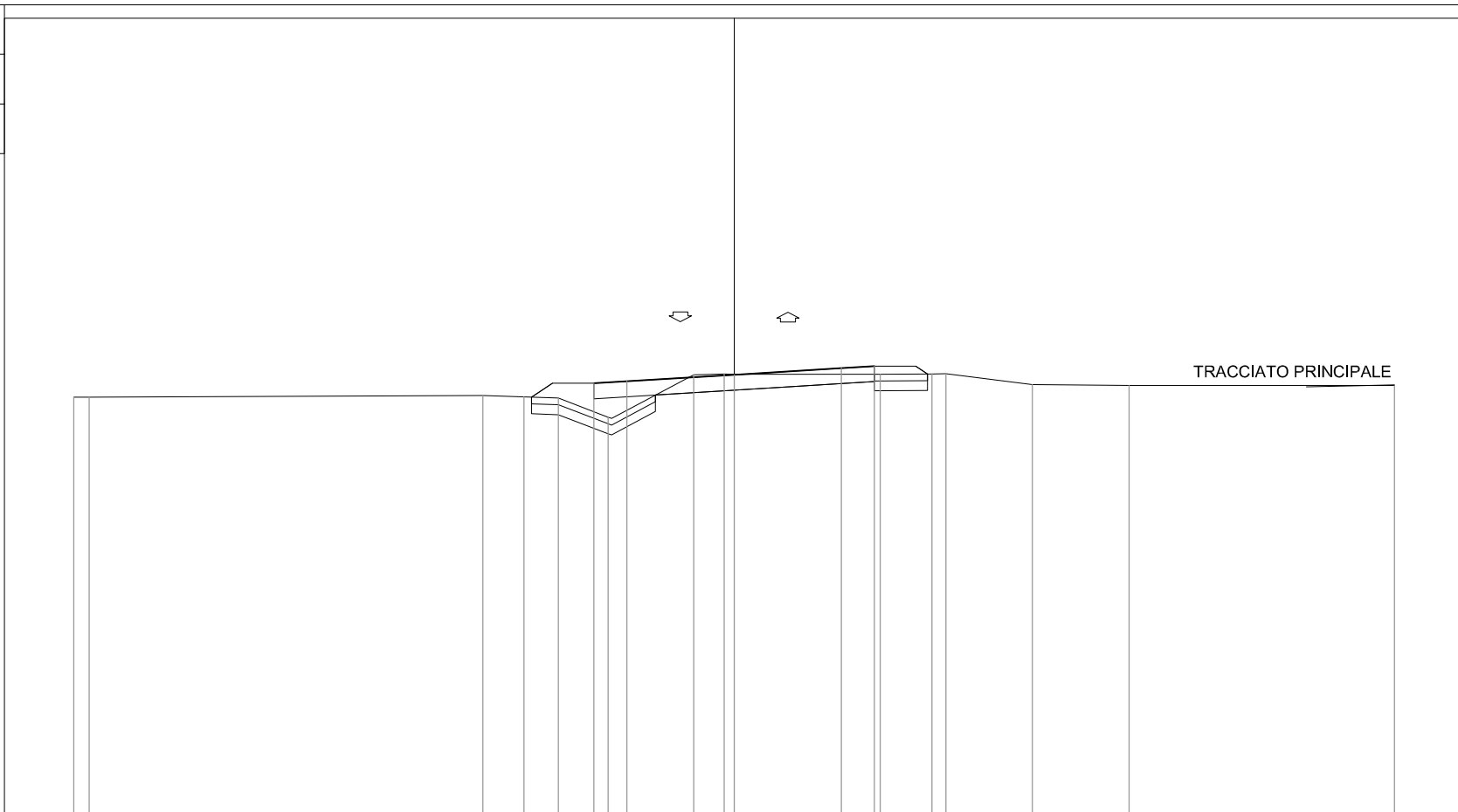
PROGRESSIVA 20.00

STERRI E RIPORTI

S1	1.27 mq.
S2	1.22 mq.
S3	0.00 mq.
Totale S:	2.49 mq.
R1	0.92 mq.
R2	0.00 mq.
R3	0.20 mq.
R4	0.49 mq.
R5	0.34 mq.
Totale R:	1.95 mq.
SCOTICO	
E1	0.31 mq.
E2	0.75 mq.
Totale:	1.06 mq.
BONIFICA	
F1	0.49 mq.
F2	1.12 mq.
Totale:	1.61 mq.
USURA	
a1	8.50 ml.
VEGETALE	
b1	0.76 ml.
b2	0.42 ml.
Totale:	1.18 ml.
PREPARAZIONE PIANO DI POSA	
f1	6.64 ml.

108

200
200



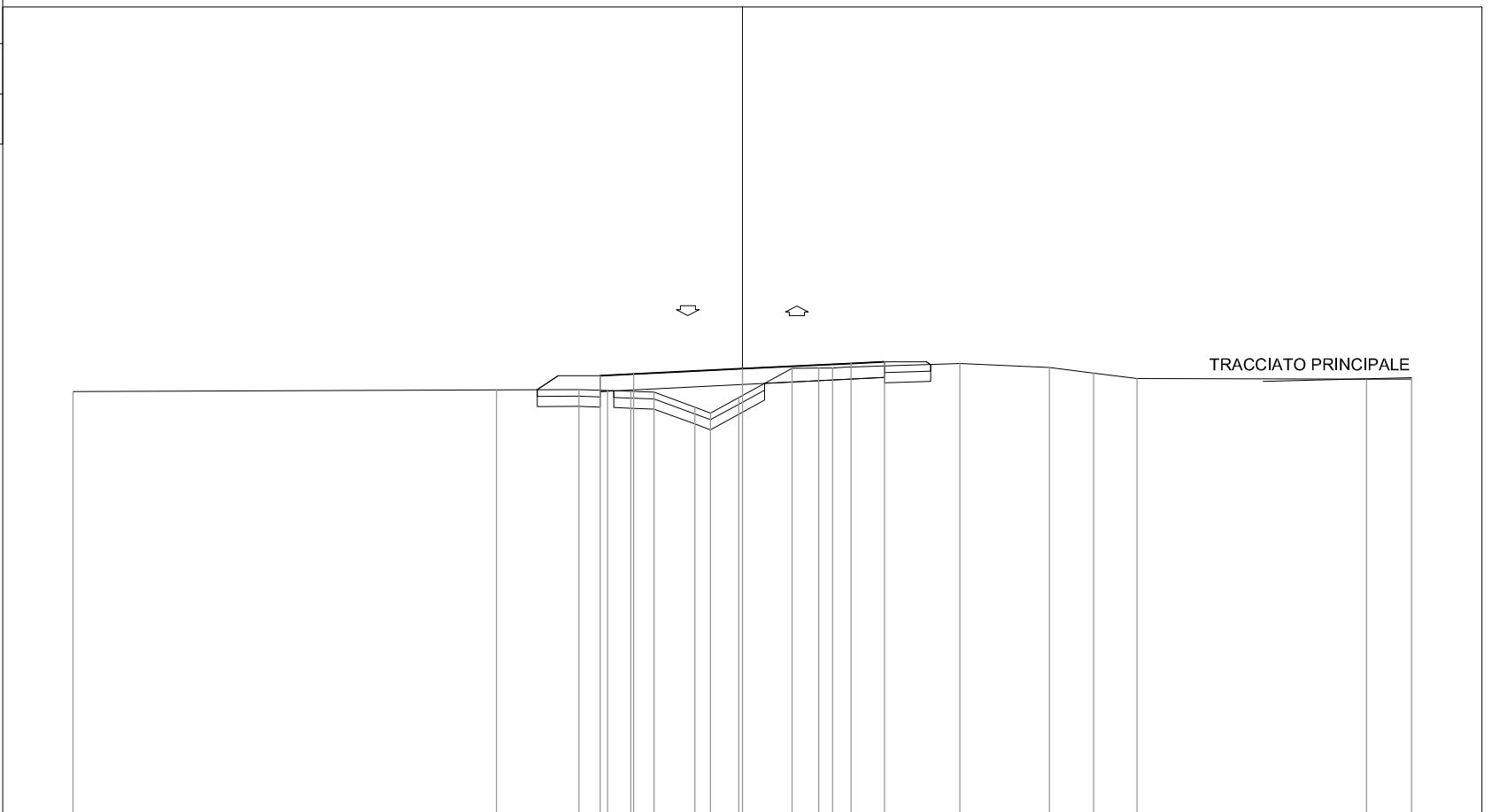
PROGRESSIVE TERRENO	-20.00	-19.53	-7.61	-6.36	-5.33	-3.81	-1.23	-0.30	4.43	5.99	6.41	9.03	11.96	20.00
PARZIALI TERRENO	0.47		1.25	1.03	1.52	2.58	0.93	4.73	1.56	0.42	2.62	2.93	8.04	
QUOTE TERRENO	120.71	120.71	120.77	120.72	120.68	120.11	121.39	121.41	121.41	121.42	121.42	121.10	121.07	121.07
PROGRESSIVE PROGETTO						-4.25	-3.25	0.00	3.25	4.25				
PARZIALI PROGETTO						1.00	3.25	3.25	1.00					
QUOTE PROGETTO						121.13	121.20	121.39	121.59	121.65				

PROFILO Intervento-28

SEZIONE 5

PROGRESSIVA 32.43

STERRI E RIPOSTI	
S1	0.00 mq.
S2	0.53 mq.
S3	0.64 mq.
Totale S:	1.17 mq.
R1	0.65 mq.
R2	0.10 mq.
R3	1.39 mq.
R4	0.14 mq.
Totale R:	2.28 mq.
SCOTICO	
E1	0.28 mq.
E2	0.89 mq.
E3	0.38 mq.
Totale:	1.55 mq.
BONIFICA	
F1	0.41 mq.
F2	1.37 mq.
F3	0.57 mq.
Totale:	2.35 mq.
USURA	
a1	8.50 ml.
VEGETALE	
b1	0.76 ml.
b2	0.16 ml.
Totale:	0.92 ml.
PREPARAZIONE PIANO DI POSA	
f1	0.41 ml.
f2	3.58 ml.
Totale:	3.99 ml.
108	200
200	200



PROGRESSIVE TERRENO	-20.00	-7.34	-4.88	-4.03	-3.33	-2.64	-1.42	-0.95	-0.10	1.49	2.28	2.69	6.50	9.17	10.50	11.79	18.65	20.00
PARZIALI TERRENO		12.66	2.46	0.85	0.70	0.69	1.22	0.47	0.85	1.59	0.79	0.41	3.81	2.67	1.33	1.29	6.86	1.35
QUOTE TERRENO	120.71	120.75	120.77	120.74	120.71	120.68	120.24	120.06	120.53	121.40	121.41	121.41	121.54	121.42	121.26	121.09	121.08	121.08
PROGRESSIVE PROGETTO			-4.25	-3.25			0.00				3.25	4.25						
PARZIALI PROGETTO			1.00		3.25			3.25			1.00							
QUOTE PROGETTO			121.18	121.23			121.39				121.55	121.60						

PROFILO Intervento-28

SEZIONE 6

PROGRESSIVA 40.00

STERRI E RIPORTI

S1 0.54 mq.
 R1 0.73 mq.
 R2 0.02 mq.
 R3 1.04 mq.
 R4 0.80 mq.
 R5 0.20 mq.
 Totale R: 2.79 mq.

SCOTICO

E1 0.29 mq.
 E2 1.73 mq.
 Totale: 2.02 mq.

BONIFICA

F1 0.44 mq.
 F2 2.57 mq.
 Totale: 3.01 mq.

USURA

a1 8.50 ml.

VEGETALE

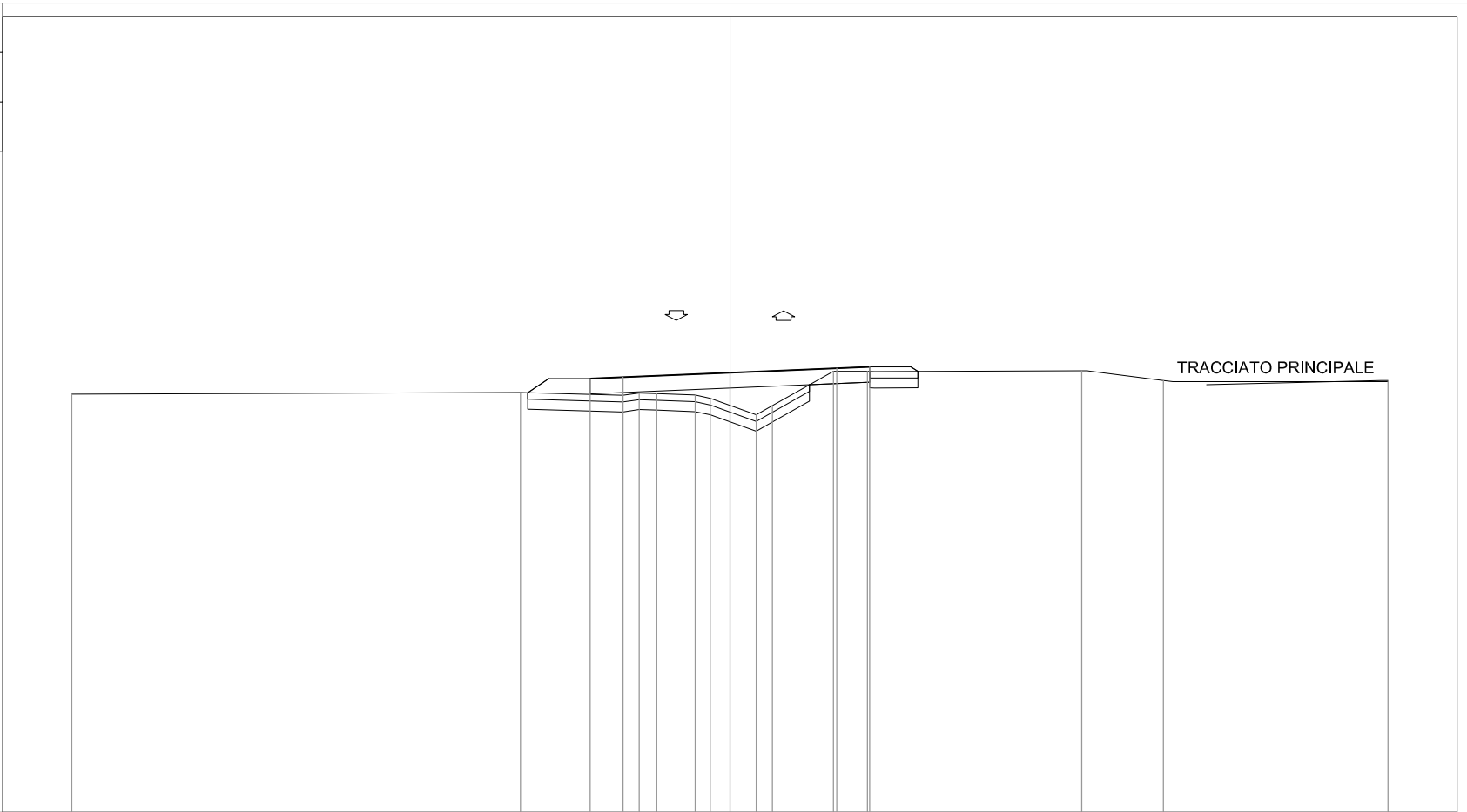
b1 0.78 ml.

b2 0.25 ml.

Totale: 1.03 ml.

PREPARAZIONE PIANO DI POSA

f1 1.83 ml.



PROGRESSIVE TERRENO	-20.00	-6.37	-3.25	-2.76	-2.22	-1.06	-0.59	0.80	1.29	3.14	4.18	10.69	13.17	20.00
PARZIALI TERRENO		13.63	3.12	0.49	0.54	1.16	0.47	1.39	0.49	1.85	1.04	6.51	2.48	6.83
QUOTE TERRENO	120.71	120.77	120.68	120.75	120.73	120.68	120.58	120.08	120.36	121.41	121.41	121.42	121.13	121.09
PROGRESSIVE PROGETTO			-4.25	-3.25			0.00			3.25	4.25			
PARZIALI PROGETTO			1.00		3.25			3.25		1.00				
QUOTE PROGETTO			121.19	121.23			121.37			121.50	121.55			

PROFILO Intervento-28

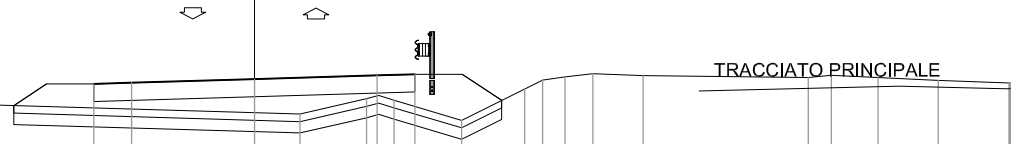
SEZIONE 7

PROGRESSIVA 60.00

STERRI E RIPOSTI
 R1 1.04 mq.
 R2 0.04 mq.
 R3 2.19 mq.
 R4 0.35 mq.
 R5 1.94 mq.
 Totale R: 5.56 mq.
 SCOTICO
 E1 2.59 mq.
 BONIFICA
 F1 3.87 mq.
 USURA
 a1 8.50 ml.
 VEGETALE
 b1 1.04 ml.
 b2 1.25 ml.
 Totale: 2.29 ml.

108
 200
 200

PROGRESSIVE TERRENO	-20.00	-17.28	-12.52	-9.68		1.21	2.96	3.69	5.48	7.15	7.62	8.22	8.95	10.28		14.65	15.26	16.50	18.09	19.96	20.00	
PARZIALI TERRENO		2.72	4.76	2.84	10.89	1.75	0.73	1.79	1.67	0.47	0.60	0.73	1.33	4.37	0.61	1.24	1.59	1.87	0.04			
QUOTE TERRENO	120.67	120.70	120.74	120.69		120.36	120.77	120.73	120.20	121.03	121.27	121.35	121.44	121.38		121.34	121.39	121.33	121.26	121.18	121.18	
PROGRESSIVE PROGETTO					-4.25	-3.25	0.00	3.25	4.25													
PARZIALI PROGETTO					1.00	3.25	3.25	1.00														
QUOTE PROGETTO					121.17	121.20	121.29	121.39	121.42													

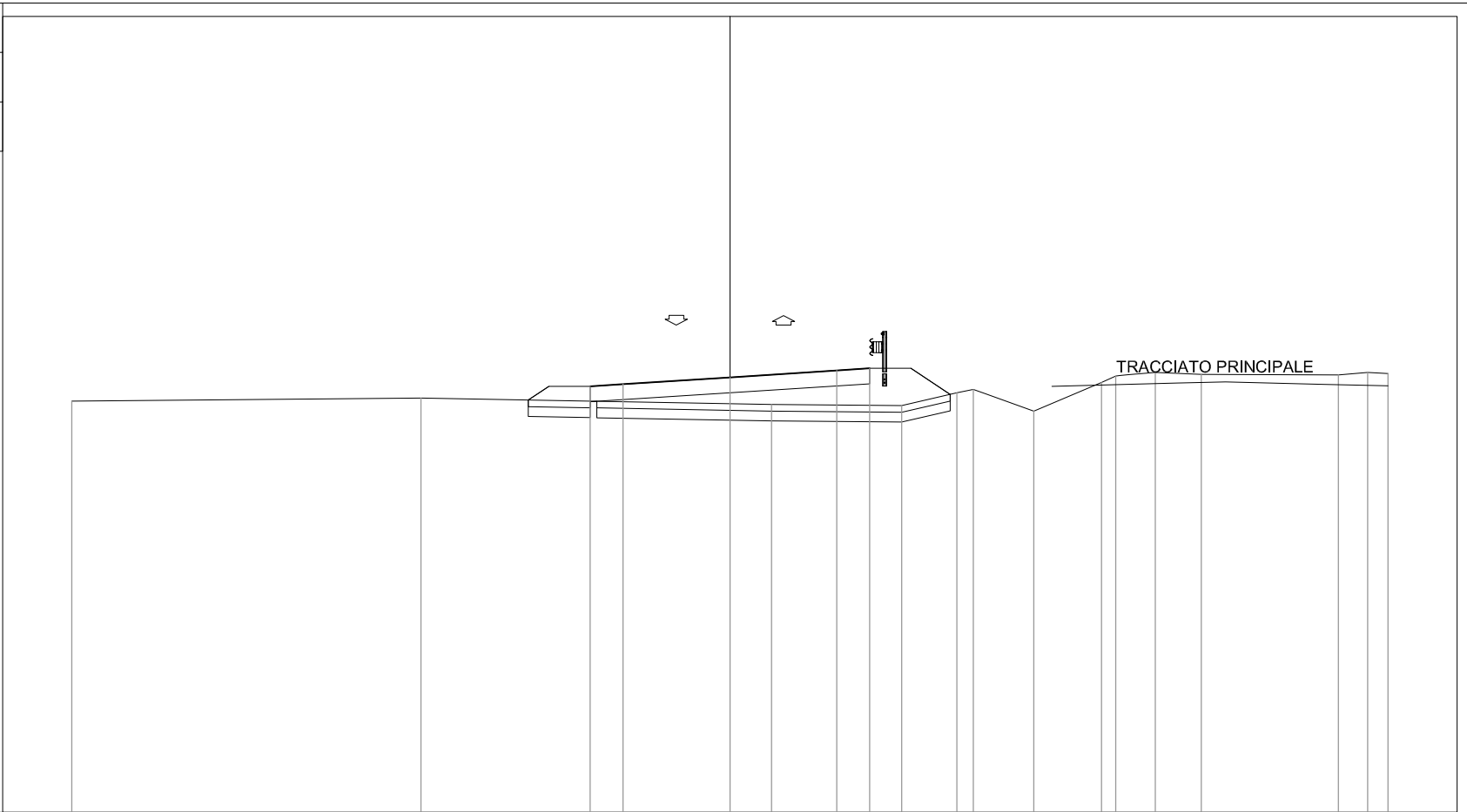


PROFILO Intervento-28

SEZIONE 8

PROGRESSIVA 77.43

STERRI E RIPORTI
 S1 0.00 mq.
 R1 0.69 mq.
 R2 0.00 mq.
 R3 4.86 mq.
 Totale R: 5.55 mq.
 SCOTICO
 E1 2.14 mq.
 E2 0.38 mq.
 Totale: 2.52 mq.
 BONIFICA
 F1 3.22 mq.
 F2 0.56 mq.
 Totale: 3.78 mq.
 USURA
 a1 8.50 ml.
 VEGETALE
 b1 0.76 ml.
 b2 1.43 ml.
 Totale: 2.19 ml.
 PREPARAZIONE PIANO DI POSA
 f1 0.21 ml.



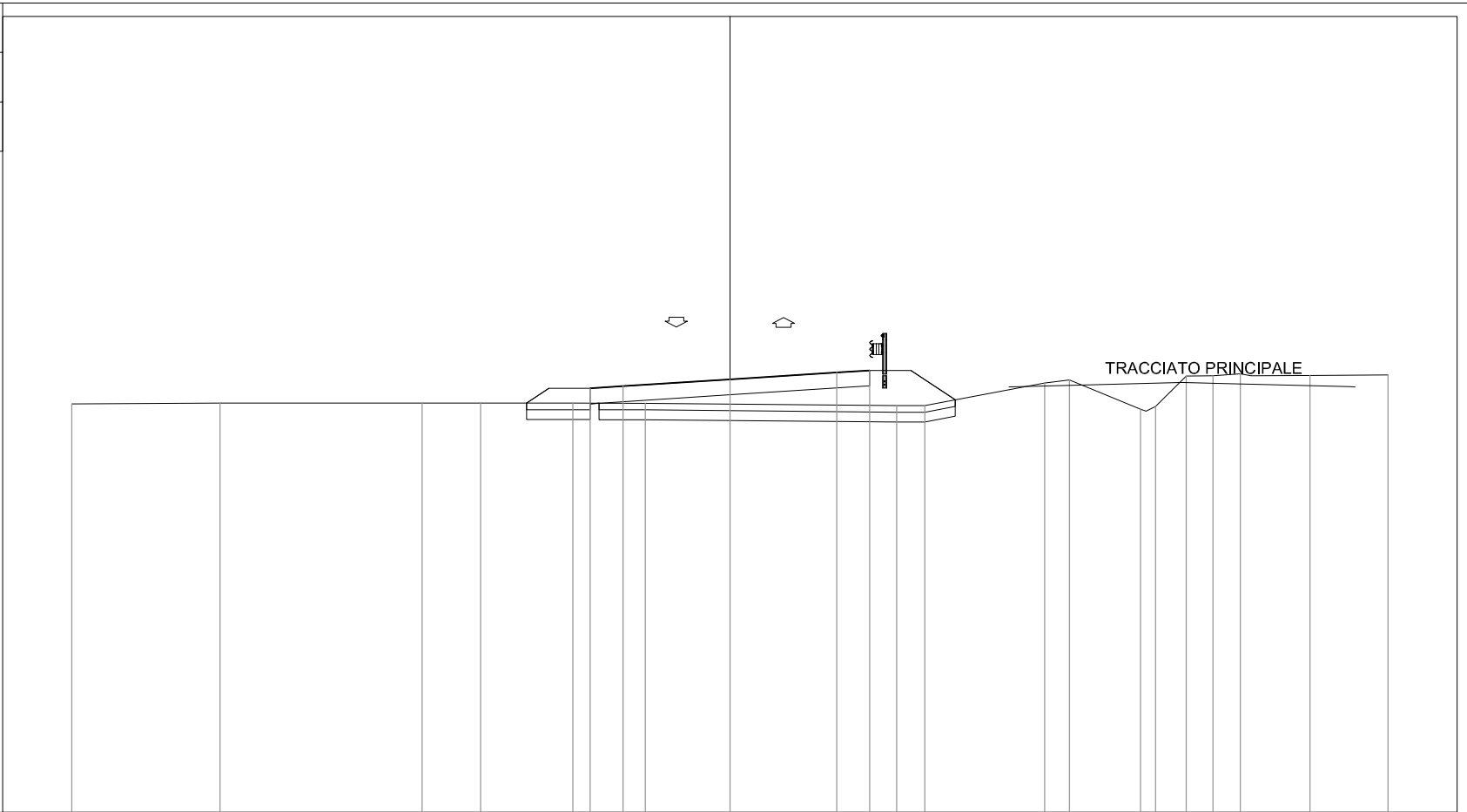
PROGRESSIVE TERRENO	-20.00	-9.39	1.26	5.22	6.90	7.40	9.24	11.29	11.72	12.93	14.32	18.49	19.38	20.00
PARZIALI TERRENO		10.61	10.65	3.96	1.68	0.50	1.84	2.05	0.43	1.21	1.39	4.17	0.89	0.62
QUOTE TERRENO	120.50	120.59	120.40	120.36	120.75	120.86	120.20	121.07	121.27	121.37	121.32	121.30	121.38	121.34
PROGRESSIVE PROGETTO			-4.25	-3.25	0.00	3.25	4.25							
PARZIALI PROGETTO			1.00	3.25	3.25	1.00								
QUOTE PROGETTO			120.95	121.02	121.23	121.43	121.50							

PROFILO Intervento-28

SEZIONE 9

PROGRESSIVA 93.39

STERRI E RIPORTI
 S1 0.00 mq.
 S2 0.00 mq.
 Totale S: 0.00 mq.
 R1 0.71 mq.
 R2 4.52 mq.
 Totale R: 5.23 mq.
 SCOTICO
 E1 2.15 mq.
 E2 0.39 mq.
 Totale: 2.54 mq.
 BONIFICA
 F1 3.25 mq.
 F2 0.57 mq.
 Totale: 3.82 mq.
 USURA
 a1 8.50 ml.
 VEGETALE
 b1 0.81 ml.
 b2 1.61 ml.
 Totale: 2.42 ml.
 PREPARAZIONE PIANO DI POSA
 f1 0.27 ml.



108

200

PROGRESSIVE TERRENO	-20.00	-15.49	-9.35	-7.57	-4.77	-2.57		5.06	5.92	9.56	10.32	12.48	12.94	13.86	14.68	15.51	17.63	20.00
PARZIALI TERRENO		4.51	6.14	1.78	2.80	2.20		7.63	0.86	3.64	0.76	2.16	0.46	0.92	0.82	0.83	2.12	2.37
QUOTE TERRENO	120.42	120.44	120.44	120.44	120.44	120.44		120.36	120.36	121.05	121.15	120.25	120.34	121.27	121.27	121.33	121.28	121.30
PROGRESSIVE PROGETTO					-4.25	-3.25		0.00	3.25	4.25								
PARZIALI PROGETTO					1.00	3.25		3.25	1.00									
QUOTE PROGETTO					120.89	120.96		121.16	121.37	121.44								

PROFILO Intervento-28

SEZIONE 11

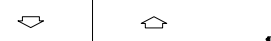
PROGRESSIVA 120.00

STERRI E RIPORTI
 R1 7.15 mq.
 SCOTICO
 E1 2.76 mq.
 BONIFICA
 F1 4.12 mq.
 USURA
 a1 8.50 ml.
 VEGETALE
 b1 1.00 ml.
 b2 2.29 ml.
 Totale: 3.29 ml.

108
 200
 200

PROGRESSIVE TERRENO	-20.00	-11.73	-11.13	-10.57	-8.77	-6.16	2.22	9.12	9.52	10.06	11.48	11.85	12.43	12.79	13.44	14.25	14.86	15.40	20.00
PARZIALI TERRENO	8.27	0.60	0.56	1.80	2.61	8.38	6.90	0.40	0.54	1.42	0.37	0.58	0.36	0.65	0.81	0.61	0.54	4.60	
QUOTE TERRENO	120.21	120.29	120.29	120.28	120.28	120.28	120.14	119.98	120.05	120.13	120.36	120.11	119.65	120.02	120.80	120.90	120.97	121.03	121.18
PROGRESSIVE PROGETTO																			
PARZIALI PROGETTO																			
QUOTE PROGETTO																			

TRACCIATO PRINCIPALE



PROFILO Intervento-28

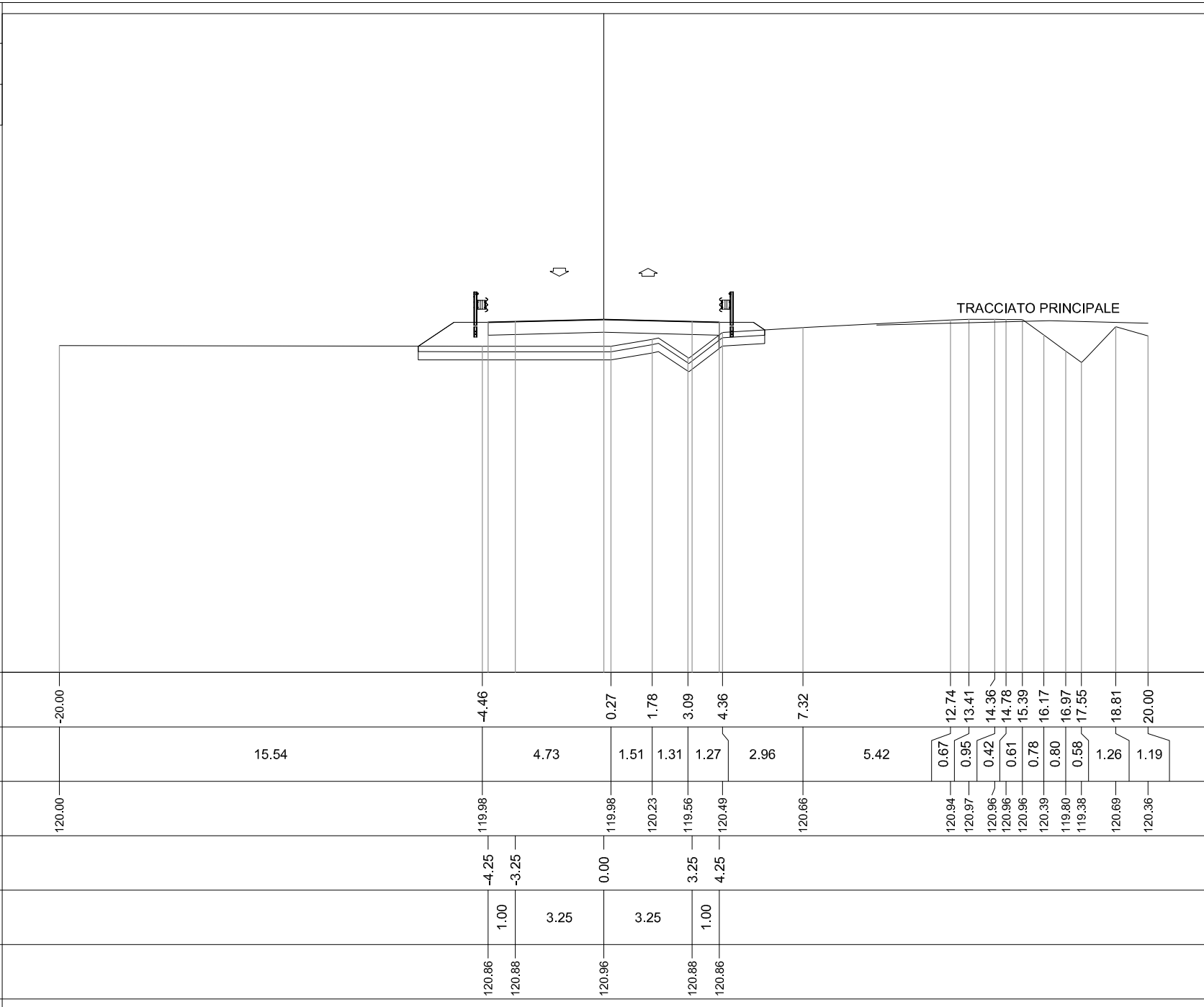
SEZIONE 16

PROGRESSIVA 217.09

STERRI E RIPORTI
 R1 4.38 mq.
 R2 1.03 mq.
 R3 0.49 mq.
 Totale R: 5.90 mq.
 SCOTICO
 E1 0.33 mq.
 E2 2.21 mq.
 Totale: 2.54 mq.
 BONIFICA
 F1 0.51 mq.
 F2 3.32 mq.
 Totale: 3.83 mq.
 USURA
 a1 8.50 ml.
 VEGETALE
 b1 1.58 ml.
 b2 0.50 ml.
 Totale: 2.08 ml.

108

200
 200



PROFILO Intervento-28

SEZIONE 24

PROGRESSIVA 300.00

STERRI E RIPORTI

S1 0.09 mq.

S2 1.84 mq.

Totale S: 1.93 mq.

R1 2.33 mq.

R2 0.01 mq.

R3 0.12 mq.

Totale R: 2.46 mq.

SCOTICO

E1 0.27 mq.

E2 0.80 mq.

Totale: 1.07 mq.

BONIFICA

F1 0.42 mq.

F2 1.15 mq.

Totale: 1.57 mq.

USURA

a1 8.50 ml.

VEGETALE

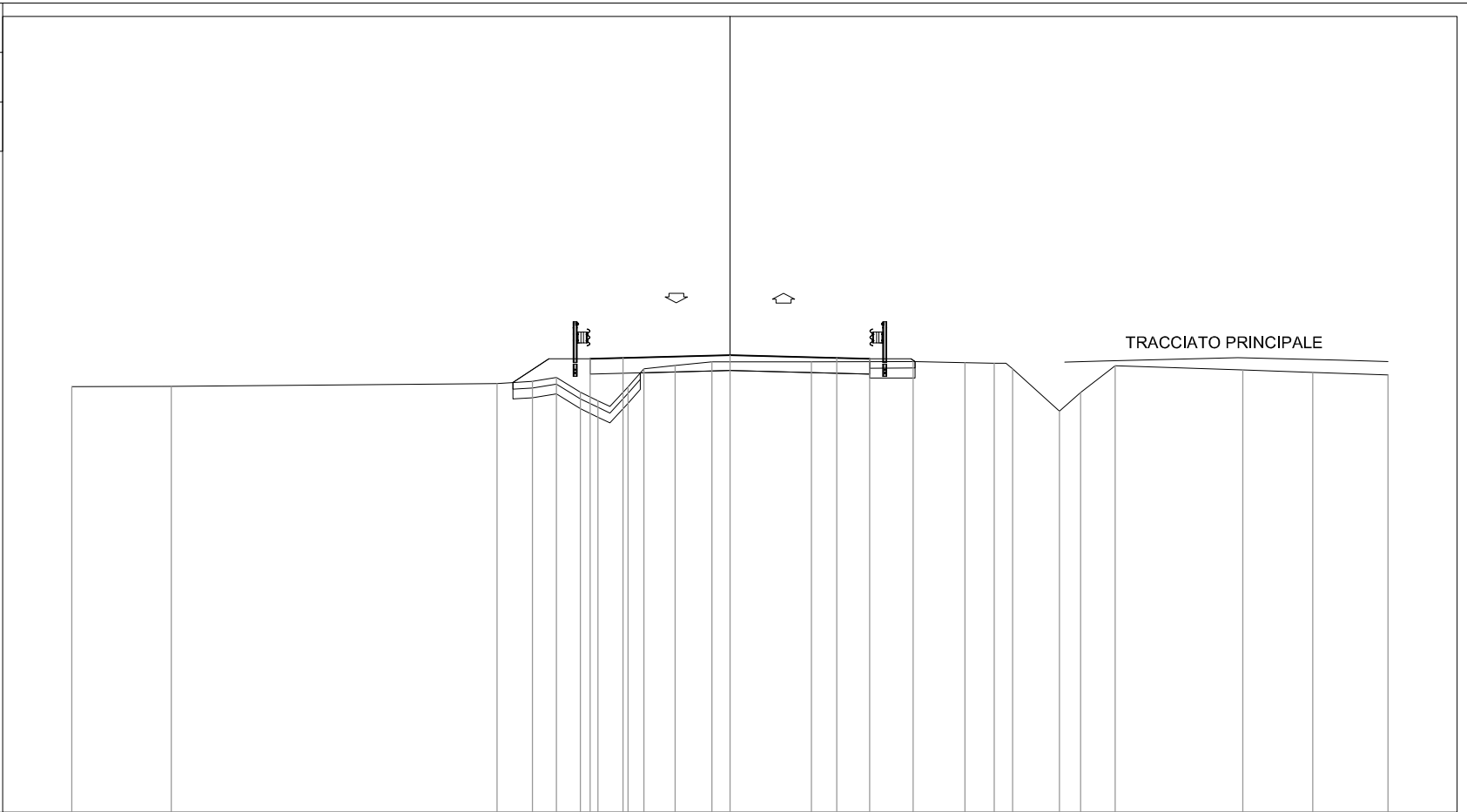
b1 1.31 ml.

b2 0.15 ml.

Totale: 1.46 ml.

PREPARAZIONE PIANO DI POSA

f1 6.97 ml.



107

200
200

PROGRESSIVE
TERRENO

-20.00 -16.98 -7.07 -6.00 -5.27 -4.54 -4.01 -3.10 -2.61 -1.66 -0.55 2.48 5.57 7.14 8.03 8.59 10.01 10.66 11.71 15.58 17.71 20.00

PARZIALI
TERRENO

3.02 9.91 1.07 0.73 0.73 0.53 0.91 0.49 0.95 1.11 3.03 3.09 1.57 0.89 0.56 1.42 0.65 1.05 3.87 2.13 2.29

QUOTE
TERRENO

119.95 119.95 120.04 120.10 120.22 119.77 119.51 119.94 120.49 120.59 120.69 120.69 120.71 120.67 120.66 120.48 119.20 119.76 120.58 120.45 120.38 120.30

PROGRESSIVE
PROGETTO

-4.25 -3.25 0.00 3.25 4.25

PARZIALI
PROGETTO

1.00 3.25 3.25 1.00

QUOTE
PROGETTO

120.79 120.82 120.90 120.82 120.79

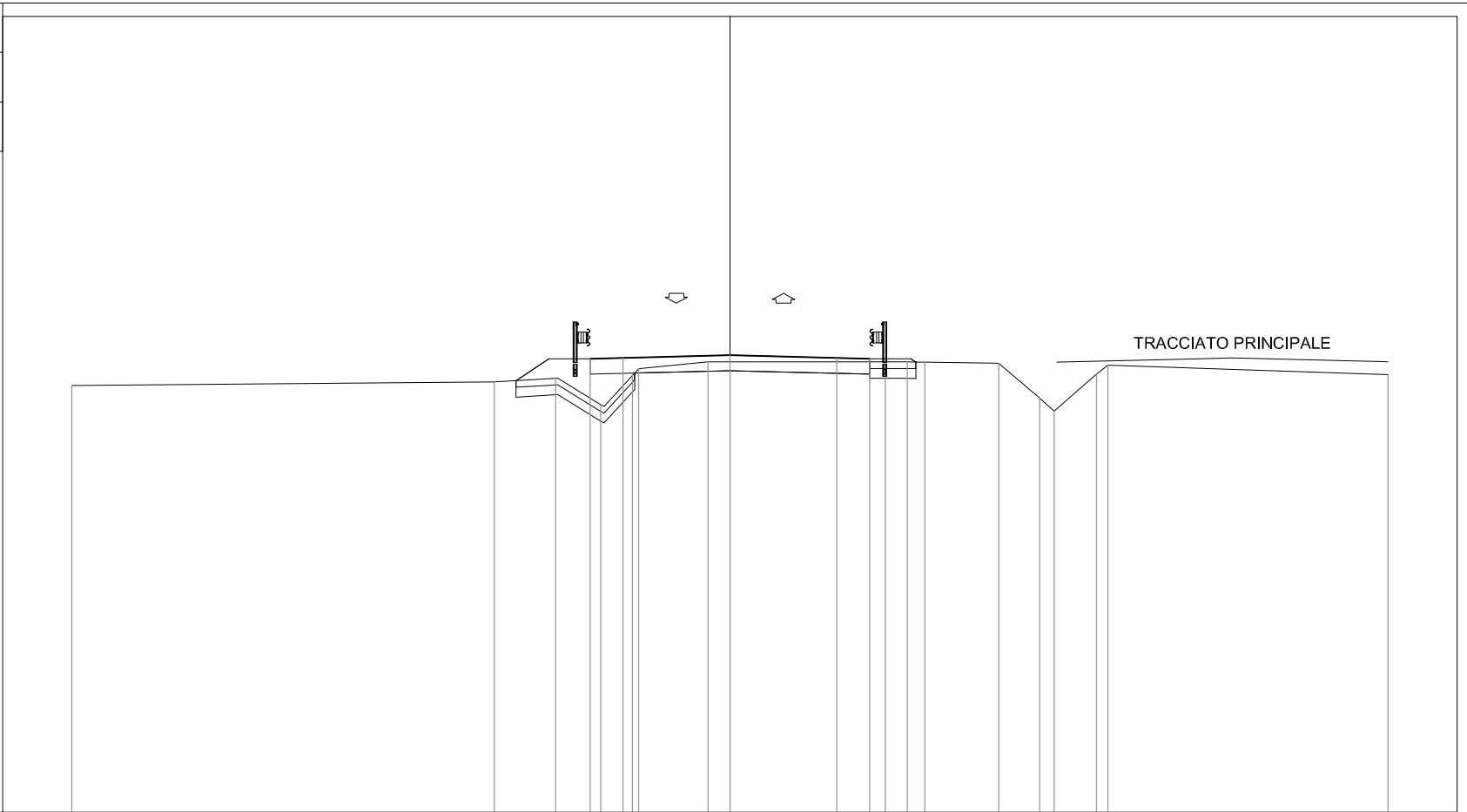
PROFILO Intervento-28

SEZIONE 25

PROGRESSIVA 304.34

STERRI E RIPORTI

S1	0.01 mq.
S2	0.00 mq.
S3	1.94 mq.
Totale S:	1.95 mq.
R1	2.18 mq.
R2	0.13 mq.
Totale R:	2.31 mq.
SCOTICO	
E1	0.28 mq.
E2	0.72 mq.
Totale:	1.00 mq.
BONIFICA	
F1	0.42 mq.
F2	1.08 mq.
Totale:	1.50 mq.
USURA	
a1	8.50 ml.
VEGETALE	
b1	1.20 ml.
b2	0.18 ml.
Totale:	1.38 ml.
PREPARAZIONE PIANO DI POSA	
f1	7.14 ml.



PROGRESSIVE TERRENO	-20.00	-7.16	-5.30	-3.92	-2.96	-2.77	-0.66	4.72	5.39	5.92	8.16	9.41	9.85	11.14	11.49	20.00
PARZIALI TERRENO		12.84	1.86	1.38	0.96	0.19	2.11	5.38	0.67	0.53	2.24	1.25	0.44	1.29	0.35	8.51
QUOTE TERRENO	119.97	120.08	120.19	119.39	120.28	120.49	120.69	120.69	120.70	120.69	120.65	119.59	119.20	120.32	120.59	120.31
PROGRESSIVE PROGETTO				-4.25	-3.25		0.00	3.25	4.25							
PARZIALI PROGETTO				1.00		3.25		3.25	1.00							
QUOTE PROGETTO				120.79	120.81		120.90	120.81	120.79							

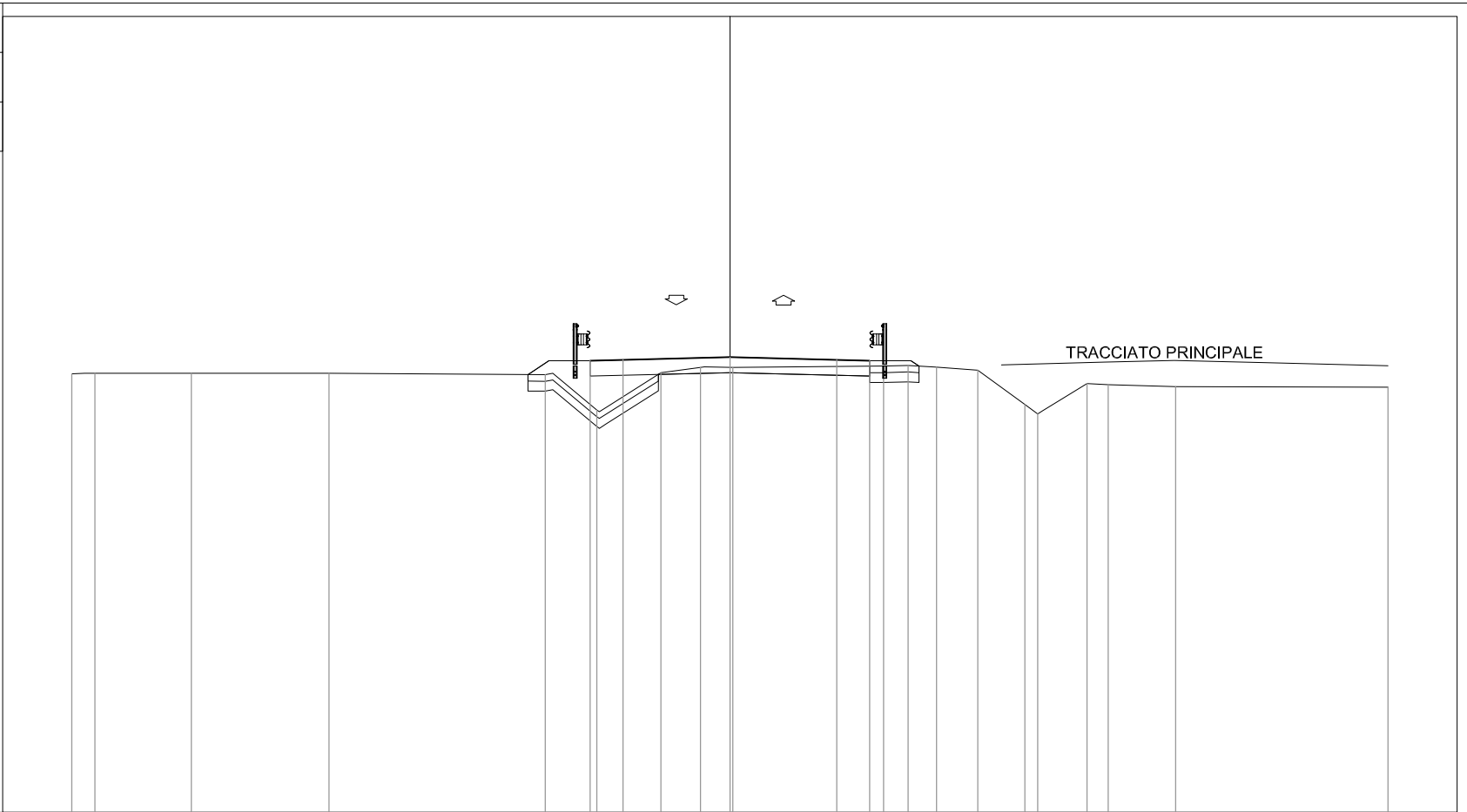
PROFILO Intervento-28

SEZIONE 32

PROGRESSIVA 380.00

STERRI E RIPORTI

S1	1.29 mq.
R1	2.39 mq.
R2	0.01 mq.
R3	0.00 mq.
R4	0.20 mq.
Totale R:	2.60 mq.
SCOTICO	
E1	0.30 mq.
E2	0.78 mq.
Totale:	1.08 mq.
BONIFICA	
F1	0.45 mq.
F2	1.20 mq.
Totale:	1.65 mq.
USURA	
a1	8.50 ml.
VEGETALE	
b1	0.77 ml.
b2	0.30 ml.
Totale:	1.07 ml.
PREPARAZIONE PIANO DI POSA	
f1	6.42 ml.



200
200

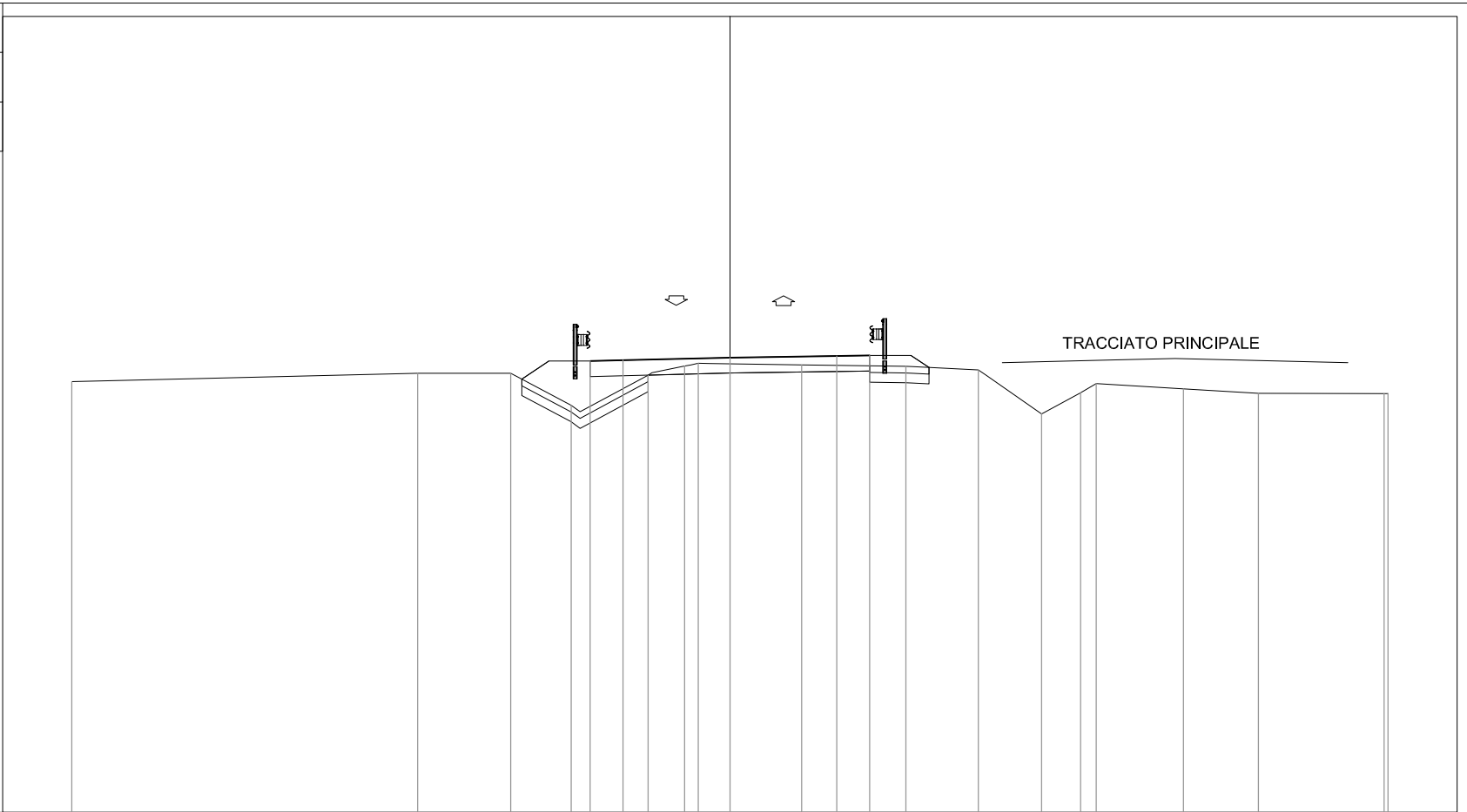
PROGRESSIVE TERRENO	-20.00	-19.29	-16.36	-12.18	-5.61	-4.04	-2.10	-0.89	0.09		4.67	5.41	6.28	7.53	8.96	9.35	10.85	11.49	13.54	20.00
PARZIALI TERRENO		0.71	2.93	4.18	6.57	1.57	1.94	1.21	0.98	4.58	0.74	0.87	1.25	1.43	0.39	1.50	0.64	2.05	6.46	
QUOTE TERRENO	120.34	120.35	120.35	120.35	120.30	119.23	120.36	120.53	120.53		120.57	120.59	120.53	120.44	119.40	119.11	120.04	120.00	119.94	119.92
PROGRESSIVE PROGETTO						-4.25	-3.25		0.00		3.25	4.25								
PARZIALI PROGETTO						1.00	3.25		3.25		1.00									
QUOTE PROGETTO						120.73	120.76		120.84		120.76	120.73								

PROFILO Intervento-28

SEZIONE 34

PROGRESSIVA 400.00

STERRI E RIPORTI
 S1 0.01 mq.
 S2 1.52 mq.
 S3 0.00 mq.
 Totale S: 1.53 mq.
 R1 2.62 mq.
 R2 0.21 mq.
 R3 0.49 mq.
 Totale R: 3.32 mq.
 SCOTICO
 E1 0.36 mq.
 E2 0.77 mq.
 Totale: 1.13 mq.
 BONIFICA
 F1 0.54 mq.
 F2 1.14 mq.
 Totale: 1.68 mq.
 USURA
 a1 8.50 ml.
 VEGETALE
 b1 0.99 ml.
 b2 0.66 ml.
 Totale: 1.65 ml.
 PREPARAZIONE PIANO DI POSA
 f1 6.74 ml.



200
200

PROGRESSIVE TERRENO	-20.00	-9.49	-6.66	-4.82	-2.49	-1.38	-0.96	2.18	5.35	7.55	9.47	10.66	11.13	13.78	16.06	19.88	20.00
PARZIALI TERRENO		10.51	2.83	1.84	2.33	1.11	0.42	3.14	3.17	2.20	1.92	1.19	0.47	2.65	2.28	3.82	0.12
QUOTE TERRENO	120.10	120.35	120.35	119.37	120.29	120.56	120.65	120.61	120.56	120.45	119.11	119.76	120.04	119.88	119.74	119.73	119.73
PROGRESSIVE PROGETTO				-4.25	-3.25	0.00		3.25	4.25								
PARZIALI PROGETTO				1.00	3.25	3.25		1.00									
QUOTE PROGETTO				120.72	120.74	120.82		120.87	120.89								

PROFILO Intervento-28

SEZIONE 35

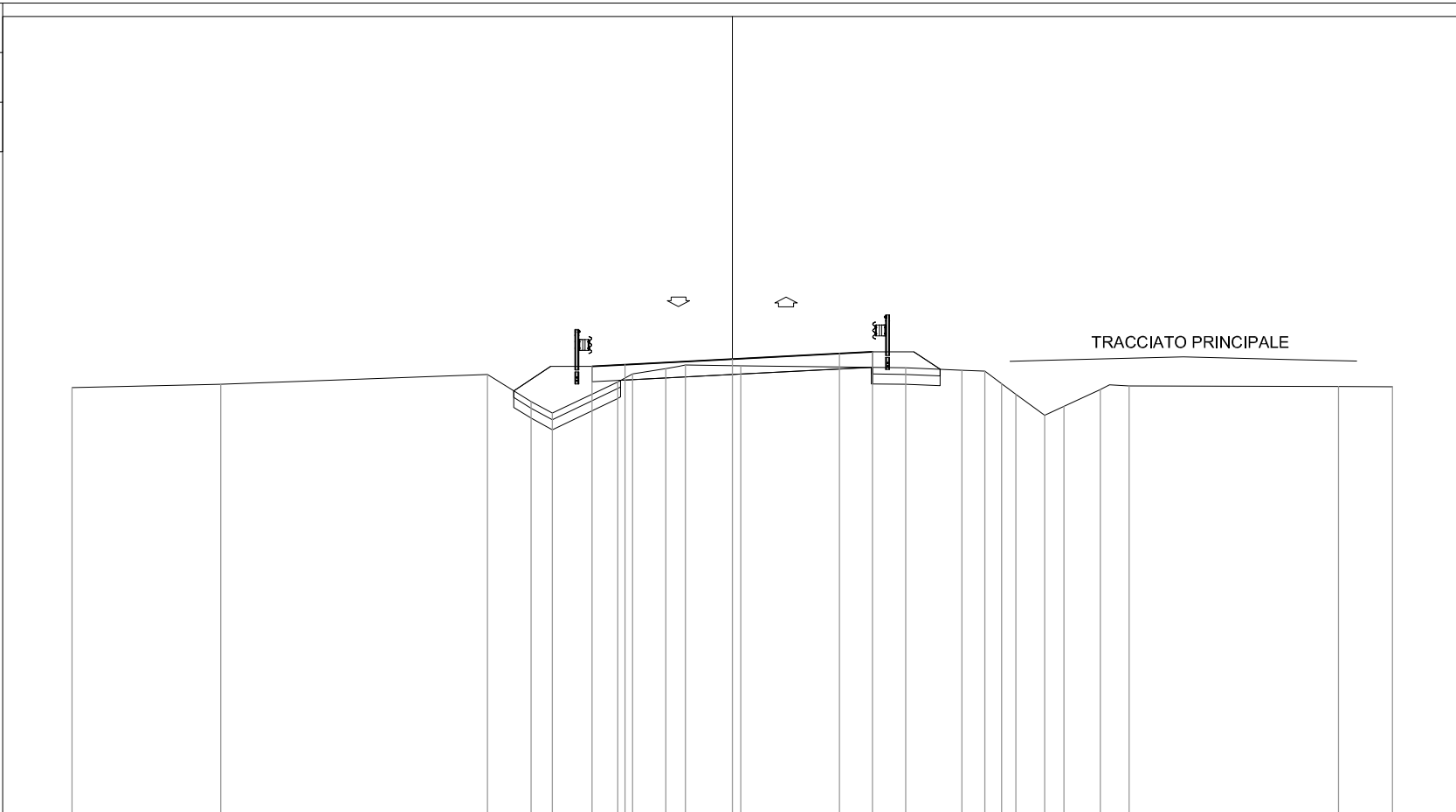
PROGRESSIVA 412.46

STERRI E RIPORTI

S1	0.15 mq.
S2	1.35 mq.
S3	0.00 mq.
Totale S:	1.50 mq.
R1	2.31 mq.
R2	0.06 mq.
R3	0.00 mq.
R4	0.79 mq.
Totale R:	3.16 mq.
SCOTICO	
E1	0.01 mq.
E2	0.42 mq.
E3	0.65 mq.
Totale:	1.08 mq.
BONIFICA	
F1	0.01 mq.
F2	0.60 mq.
F3	0.97 mq.
Totale:	1.58 mq.
USURA	
a1	8.50 ml.
VEGETALE	
b1	1.34 ml.
b2	0.95 ml.
Totale:	2.29 ml.
PREPARAZIONE PIANO DI POSA	
f1	7.60 ml.

107

200
200



PROGRESSIVE TERRENO	-20.00	-15.49	-7.42	-6.09	-5.45	-3.47	-3.02	-2.01	-1.42	0.26	5.25	6.96	7.65	8.15	8.59	9.46	10.05	11.15	12.02	18.36	20.00	
PARZIALI TERRENO		4.51	8.07	1.33	0.64	1.98	0.45	1.01	0.59	1.68	4.99	1.71	0.69	0.50	0.44	0.87	0.59	1.10	0.87	6.34	1.64	
QUOTE TERRENO	119.95	120.06	120.35	119.53	119.18	120.12	120.36	120.53	120.63	120.61	120.55	120.48	120.45	120.07	119.75	119.11	119.38	119.89	120.00	119.99	119.98	
PROGRESSIVE PROGETTO						-4.25	-3.25			0.00		3.25	4.25									
PARZIALI PROGETTO						1.00		3.25		3.25		1.00										
QUOTE PROGETTO						120.59	120.65			120.81		120.98	121.03									

PROFILO Intervento-28

SEZIONE 36

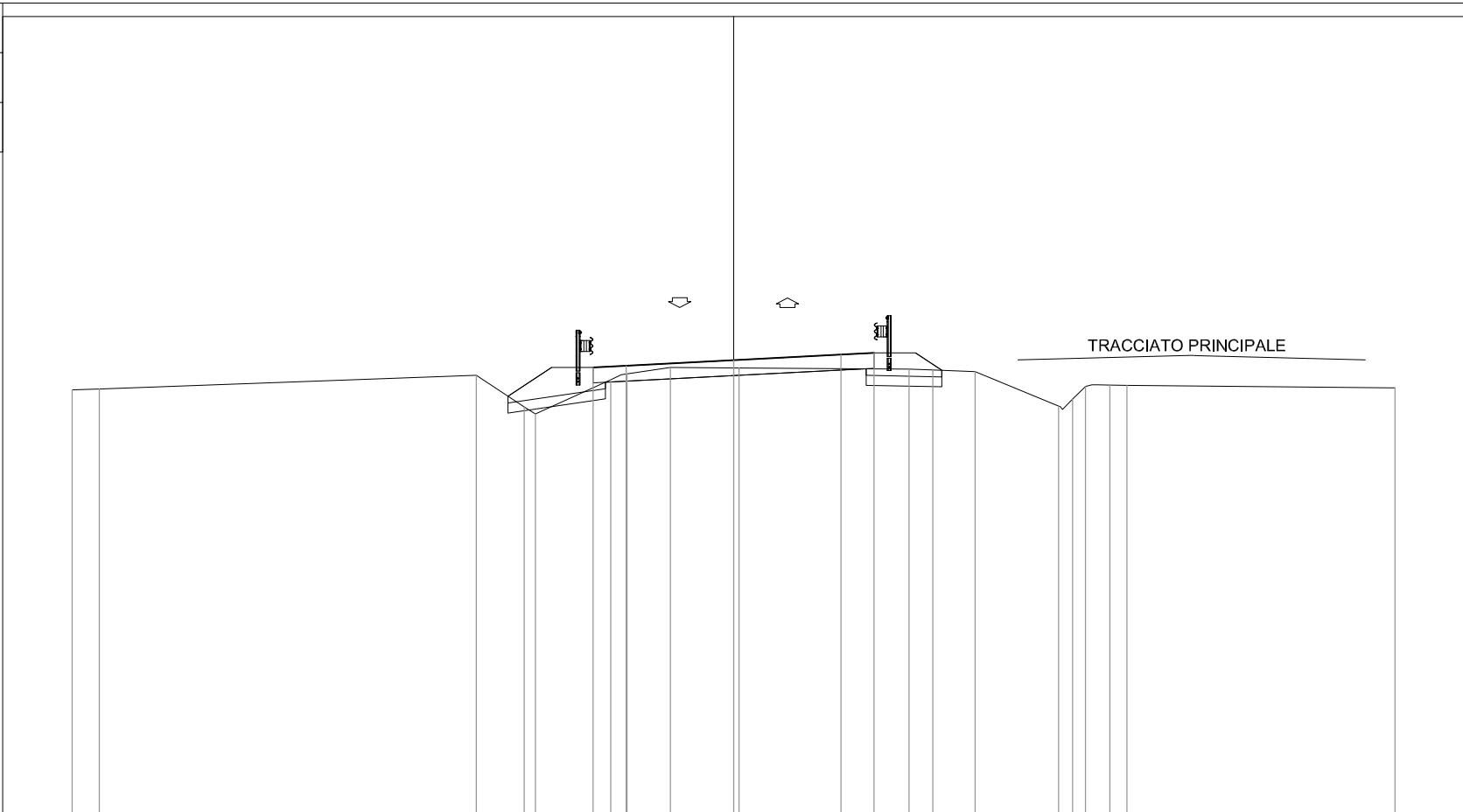
PROGRESSIVA 420.00

STERRI E RIPORTI

S1	0.05 mq.
S2	1.44 mq.
Totale S:	1.49 mq.
R1	2.14 mq.
R2	0.03 mq.
R3	0.00 mq.
R4	0.00 mq.
R5	0.81 mq.
Totale R:	2.98 mq.
SCOTICO	
E1	0.48 mq.
E2	0.03 mq.
E3	0.06 mq.
Totale:	0.57 mq.
BONIFICA	
F1	0.68 mq.
F2	0.89 mq.
Totale:	1.57 mq.
USURA	
a1	8.50 ml.
VEGETALE	
b1	1.59 ml.
b2	0.96 ml.
Totale:	2.55 ml.
PREPARAZIONE PIANO DI POSA	
f1	7.90 ml.

107

200
200



PROGRESSIVE
TERRENO

-20.00	-19.17	-7.78	-6.33	-5.99	-3.71	-3.22	-1.91	0.17	5.30	6.03	7.30	9.82	10.25	10.64	11.37	11.89	20.00
--------	--------	-------	-------	-------	-------	-------	-------	------	------	------	------	------	-------	-------	-------	-------	-------

PARZIALI
TERRENO

0.83	11.39	1.45	0.34	2.28	0.49	1.31	2.08	5.13	0.73	1.27	2.52	0.43	0.39	0.59	0.52	8.11	
------	-------	------	------	------	------	------	------	------	------	------	------	------	------	------	------	------	--

QUOTE
TERRENO

119.91	119.94	120.35	119.39	119.18	120.21	120.39	120.59	120.57	120.54	120.51	120.46	119.42	119.62	120.01	120.05	120.04	119.97
--------	--------	--------	--------	--------	--------	--------	--------	--------	--------	--------	--------	--------	--------	--------	--------	--------	--------

PROGRESSIVE
PROGETTO

					-4.25	-3.25		0.00		3.25	4.25						
--	--	--	--	--	-------	-------	--	------	--	------	------	--	--	--	--	--	--

PARZIALI
PROGETTO

					1.00		3.25		3.25	1.00							
--	--	--	--	--	------	--	------	--	------	------	--	--	--	--	--	--	--

QUOTE
PROGETTO

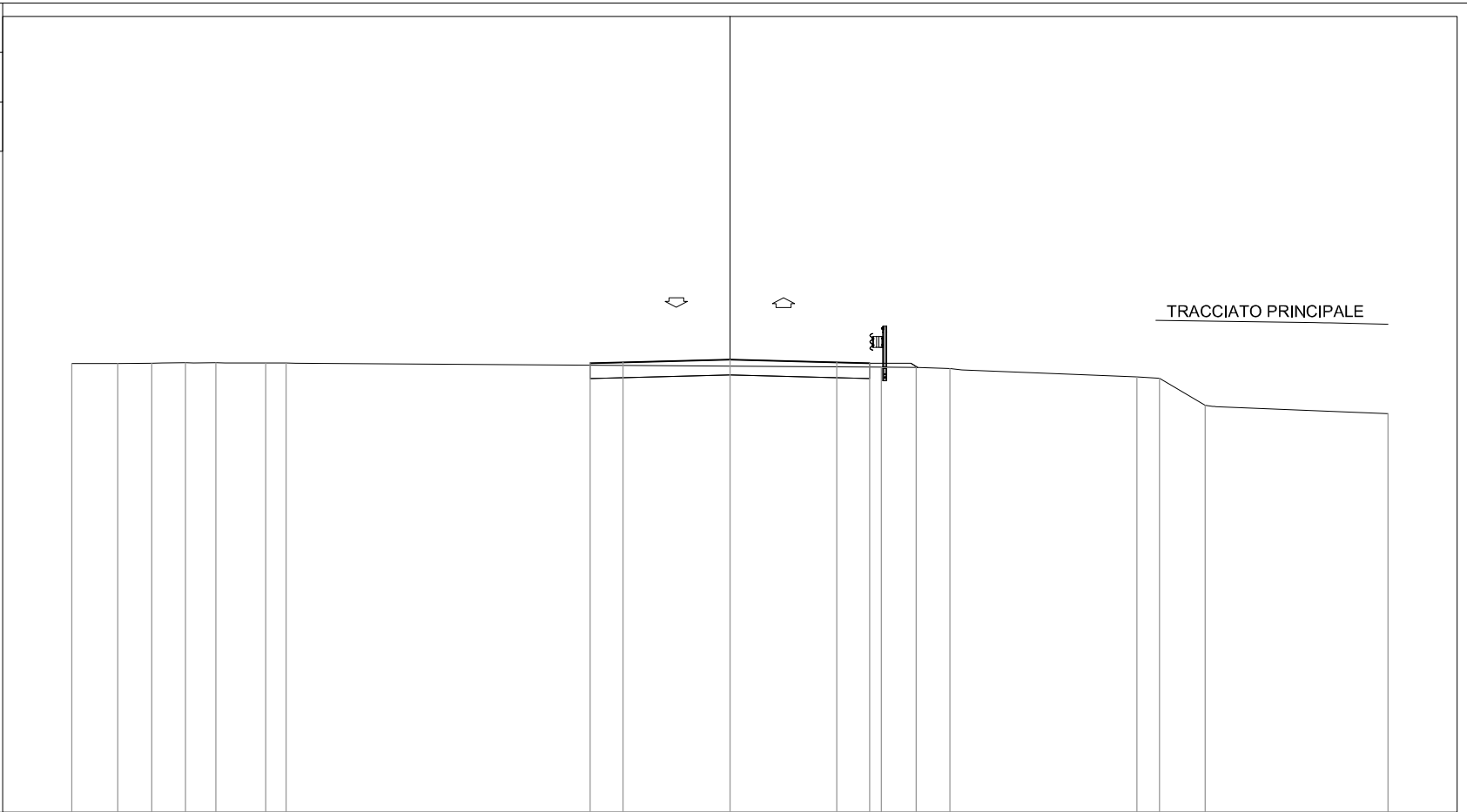
					120.59	120.64		120.81		120.98	121.03						
--	--	--	--	--	--------	--------	--	--------	--	--------	--------	--	--	--	--	--	--

PROFILO Intervento-28

SEZIONE 42

PROGRESSIVA 480.00

STERRI E RIPORTI
 S1 2.81 mq.
 R1 0.17 mq.
 USURA
 a1 8.50 ml.
 VEGETALE
 b1 0.24 ml.
 PREPARAZIONE PIANO DI POSA
 f1 8.50 ml.



PROGRESSIVE TERRENO	-20.00	-18.60	-17.57	-16.54	-15.62	-14.11	-13.49	4.60	5.66	6.69	12.36	13.05	14.44	20.00
PARZIALI TERRENO	1.40	1.08	0.03	0.92	1.51	0.62	18.09	1.06	1.03	5.67	0.69	1.39	5.56	
QUOTE TERRENO	120.64	120.65	120.65	120.67	120.67	120.66	120.66	120.54	120.52	120.49	120.24	120.20	119.37	119.12
PROGRESSIVE PROGETTO							-4.25	-3.25	0.00	3.25	4.25			
PARZIALI PROGETTO							1.00	3.25	3.25	1.00				
QUOTE PROGETTO							120.66	120.68	120.76	120.66	120.66			

PROFILO Intervento-28

SEZIONE 44

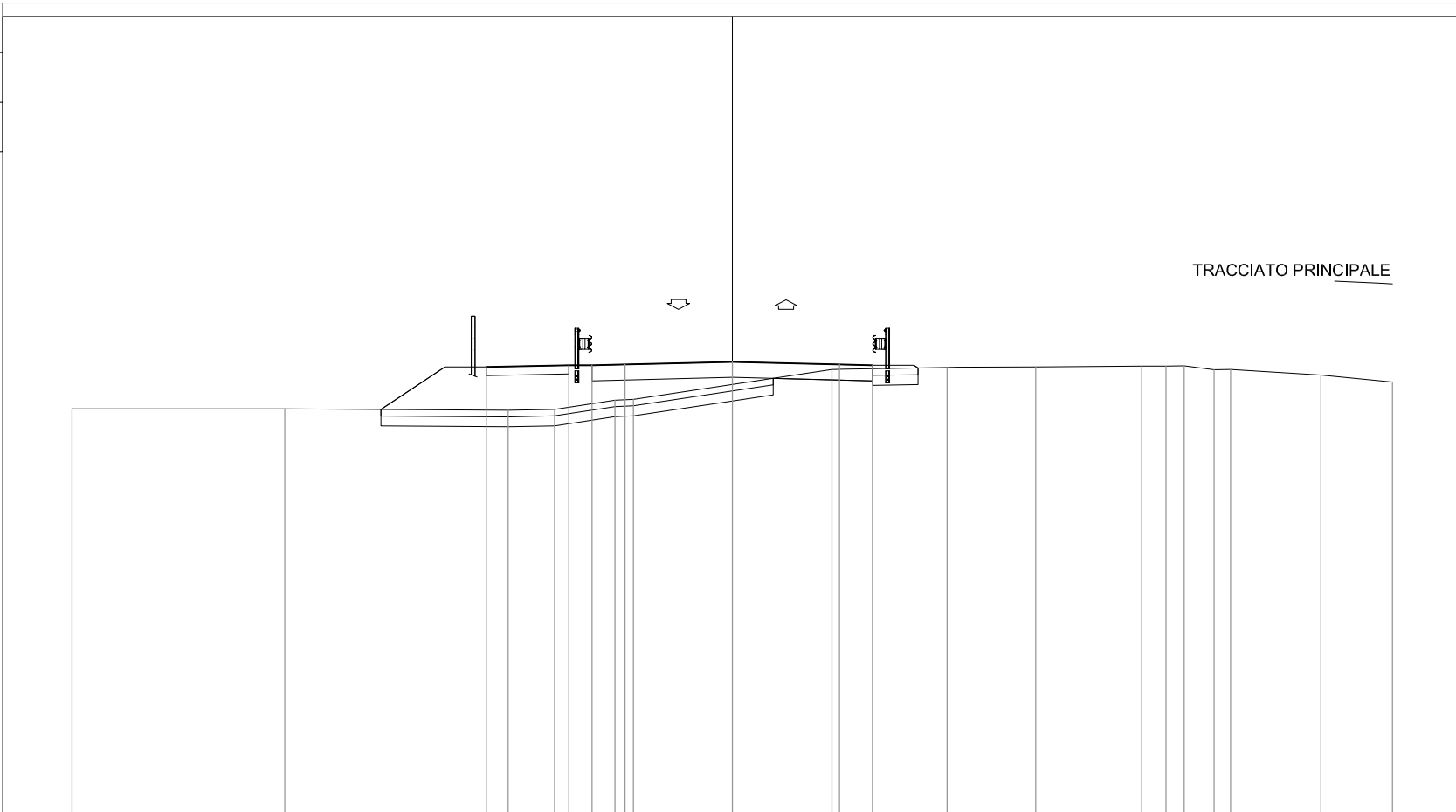
PROGRESSIVA 520.00

STERRI E RIPORTI

S1	0.51 mq.
S2	0.18 mq.
Totale S:	0.69 mq.
R1	6.40 mq.
R2	2.11 mq.
R3	0.14 mq.
Totale R:	8.65 mq.
SCOTICO	
E1	0.27 mq.
E2	2.37 mq.
Totale:	2.64 mq.
BONIFICA	
F1	0.42 mq.
F2	3.57 mq.
Totale:	3.99 mq.
USURA	
a1	8.50 ml.
VEGETALE	
b1	2.33 ml.
b2	0.16 ml.
Totale:	2.49 ml.
PREPARAZIONE PIANO DI POSA	
f1	3.01 ml.

107

200
200



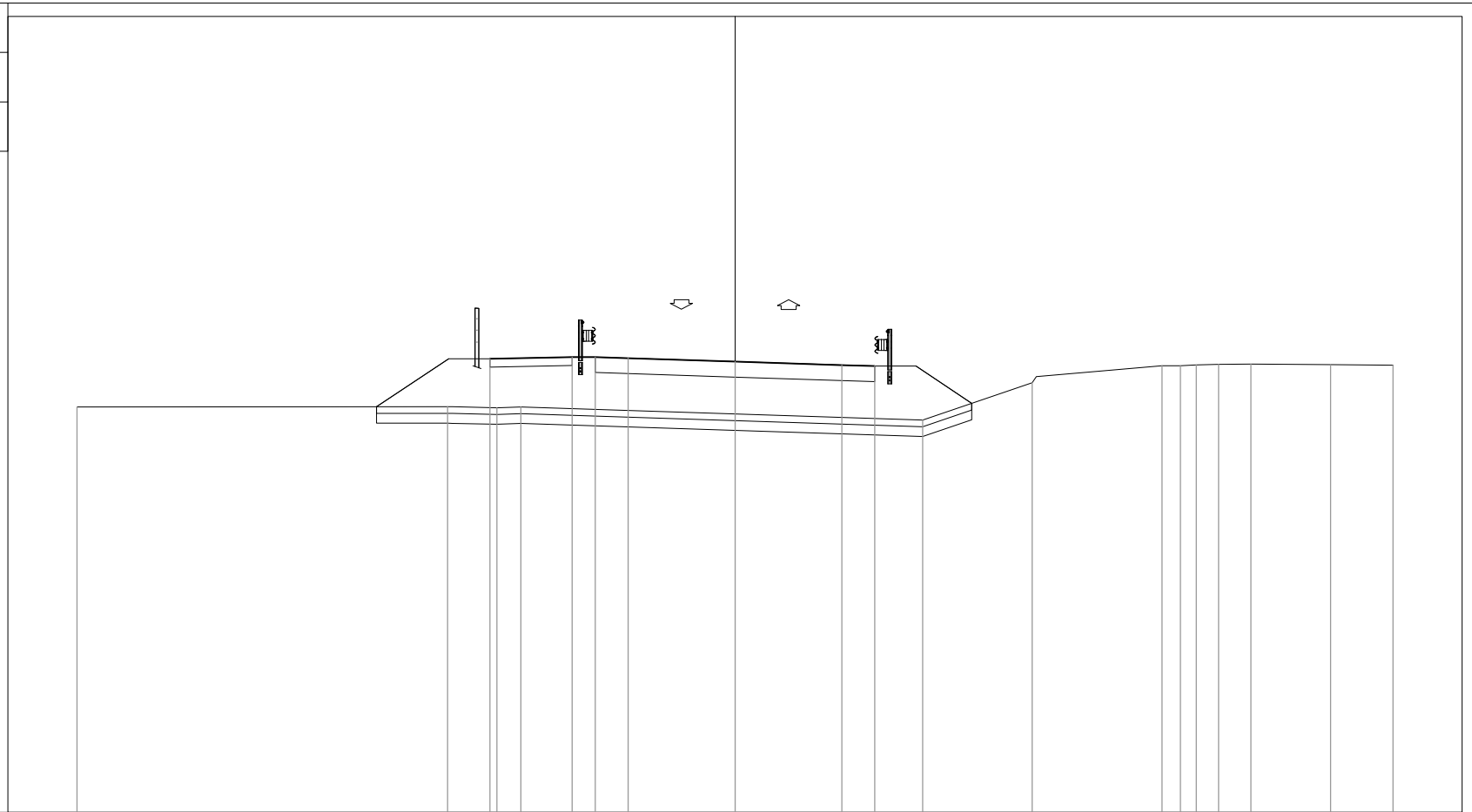
PROGRESSIVE TERRENO	-20.00	-13.55	-6.78	-5.38	-3.56	-3.00	3.02	6.51	9.19	12.40	13.14	13.69	14.59	15.10	17.83	20.00
PARZIALI TERRENO		6.45	6.77	1.40	1.82	0.56	6.02	3.49	2.68	3.21	0.74	0.55	0.90	0.51	2.73	2.17
QUOTE TERRENO	119.30	119.30	119.26	119.29	119.57	119.60	120.50	120.56	120.58	120.60	120.60	120.61	120.50	120.50	120.33	120.12
PROGRESSIVE PROGETTO			-7.45	-4.95	-4.25	-3.25	0.00	3.25	4.25							
PARZIALI PROGETTO			2.50	0.70	1.00	3.25	3.25	1.00								
QUOTE PROGETTO			120.58	120.63	120.63	120.65	120.73	120.65	120.63							

PROFILO Intervento-28

SEZIONE 47

PROGRESSIVA 560.00

STERRI E RIPORTI
 R1 20.73 mq.
 SCOTICO
 E1 3.63 mq.
 BONIFICA
 F1 5.44 mq.
 USURA
 a1 8.50 ml.
 VEGETALE
 b1 2.63 ml.
 b2 2.05 ml.
 Totale: 4.68 ml.



107

200
200

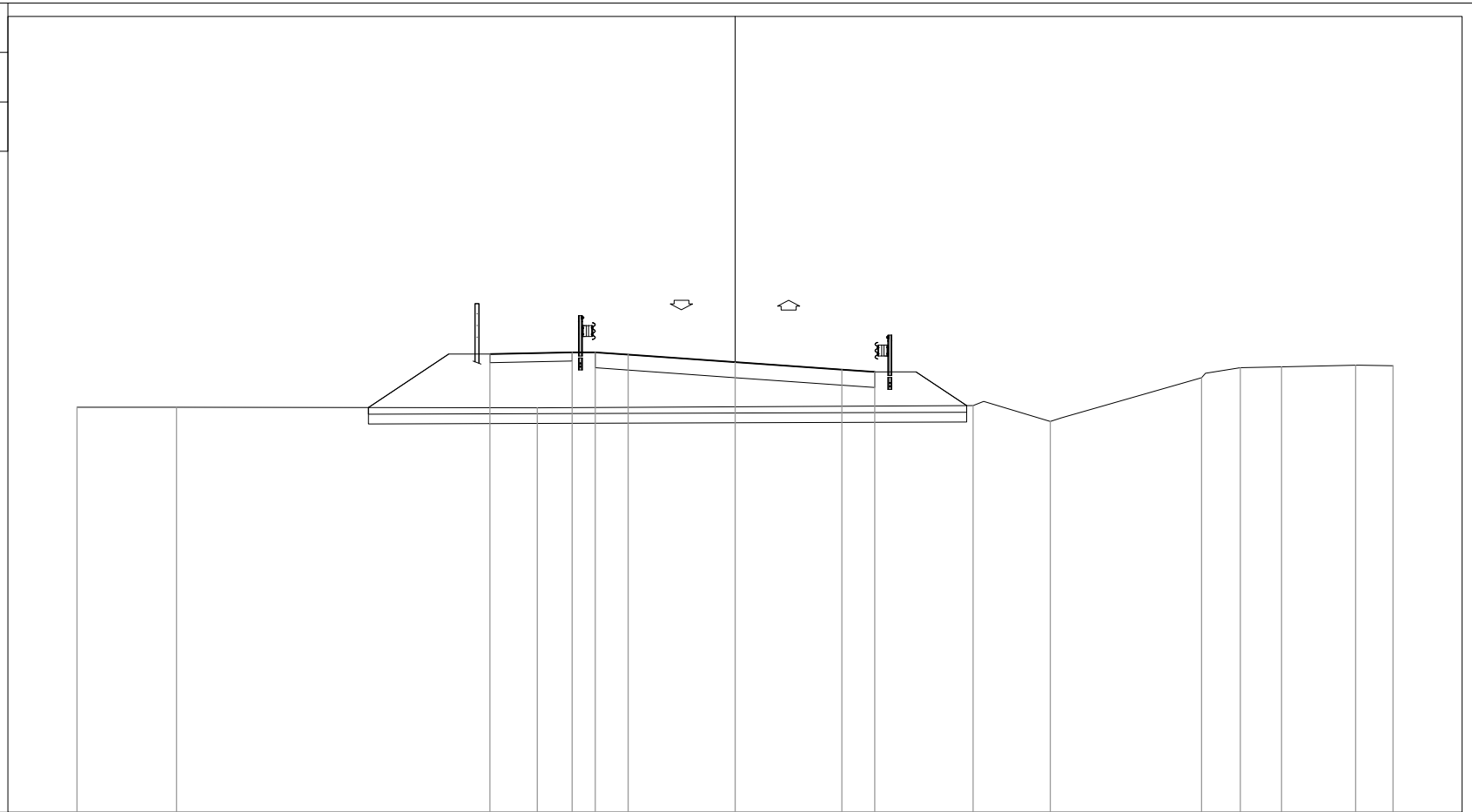
PROGRESSIVE TERRENO	-20.00	-8.74	-7.24	-6.51		5.70	9.03	12.98	13.54	14.02	14.70	15.68	18.10	20.00
PARZIALI TERRENO		11.26	1.50	0.73		12.21	3.33	3.95	0.56	0.48	0.68	0.98	2.42	1.90
QUOTE TERRENO	119.33	119.33	119.30	119.32		118.92	120.06	120.58	120.58	120.60	120.62	120.63	120.61	120.59
PROGRESSIVE PROGETTO			-7.45			0.00		3.25			4.25			
PARZIALI PROGETTO			2.50			3.25		3.25			1.00			
QUOTE PROGETTO			120.79			120.70		120.60			120.57			

PROFILO Intervento-28

SEZIONE 48

PROGRESSIVA 582.58

STERRI E RIPORTI
 R1 18.34 mq.
 SCOTICO
 E1 3.42 mq.
 BONIFICA
 F1 5.45 mq.
 USURA
 a1 8.50 ml.
 VEGETALE
 b1 2.93 ml.
 b2 1.85 ml.
 Totale: 4.78 ml.



200
200

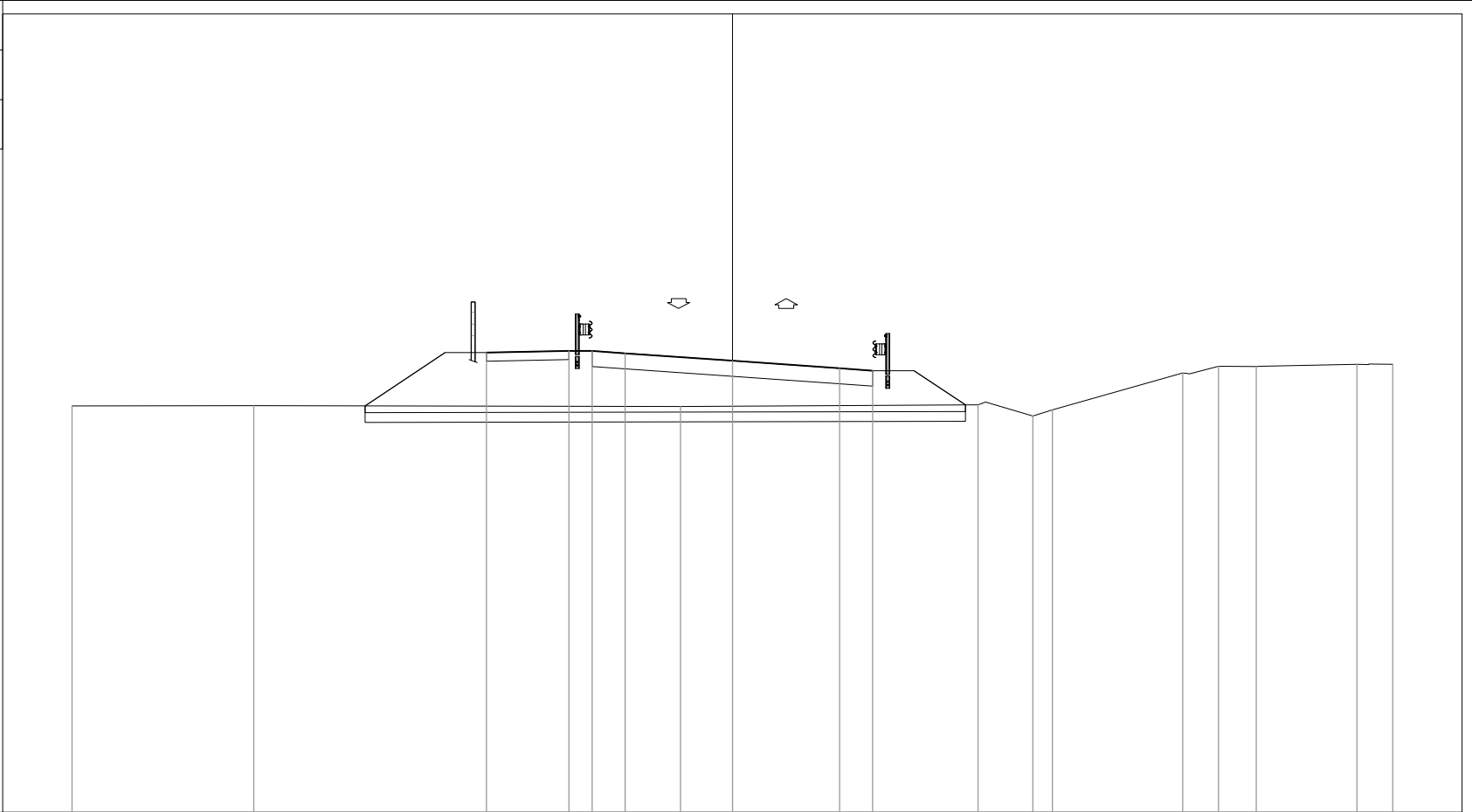
PROGRESSIVE TERRENO	-20.00	-16.98		-6.01			7.24	9.58		14.18	15.36	16.61	18.86	20.00
PARZIALI TERRENO		3.02	10.97			13.25	2.34	4.60		1.18	1.25	2.25	0.11	0.03
QUOTE TERRENO	119.31	119.31		119.30			119.36	118.89		120.21	120.52	120.55	120.59	120.58
PROGRESSIVE PROGETTO				-7.45	-4.95	-4.25	-3.25	0.00	3.25	4.25				
PARZIALI PROGETTO			2.50	0.70	1.00	3.25		3.25	1.00					
QUOTE PROGETTO				120.93	120.98	120.98	120.91	120.69	120.46	120.39				

PROFILO Intervento-28

SEZIONE 49

PROGRESSIVA 586.10

STERRI E RIPORTI
 R1 18.41 mq.
 SCOTICO
 E1 3.31 mq.
 BONIFICA
 F1 5.45 mq.
 USURA
 a1 8.50 ml.
 VEGETALE
 b1 2.91 ml.
 b2 1.87 ml.
 Totale: 4.78 ml.



107

200
200

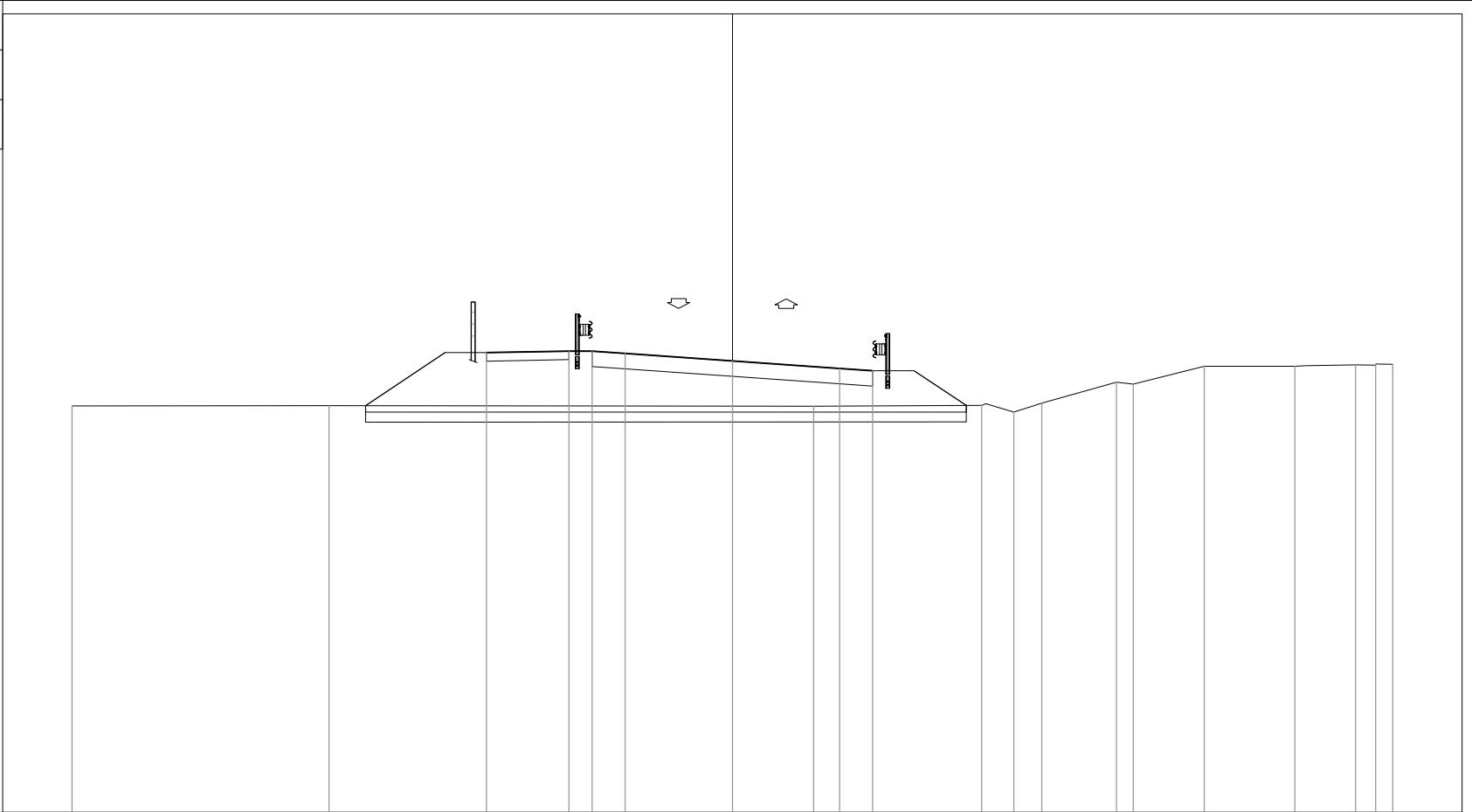
PROGRESSIVE TERRENO	-20.00	-14.50			-1.57			7.44	9.10	9.69		13.64	14.72	15.86		18.91	20.00
PARZIALI TERRENO		5.50		12.93			9.01	1.66	0.59	3.95		1.08	1.14	3.05	0.36	0.73	
QUOTE TERRENO	119.32	119.32			119.30			119.35	119.01	119.20		120.32	120.51	120.51	120.58	120.58	
PROGRESSIVE PROGETTO				-7.45	-4.95	-4.25	-3.25	0.00	3.25	4.25							
PARZIALI PROGETTO				2.50	0.70	1.00	3.25		3.25	1.00							
QUOTE PROGETTO				120.93	120.98	120.98	120.91	120.68	120.46	120.39							

PROFILO Intervento-28

SEZIONE 50

PROGRESSIVA 589.61

STERRI E RIPORTI
 R1 18.39 mq.
 SCOTICO
 E1 3.37 mq.
 BONIFICA
 F1 5.45 mq.
 USURA
 a1 8.50 ml.
 VEGETALE
 b1 2.89 ml.
 b2 1.90 ml.
 Totale: 4.79 ml.



107
 200
 200

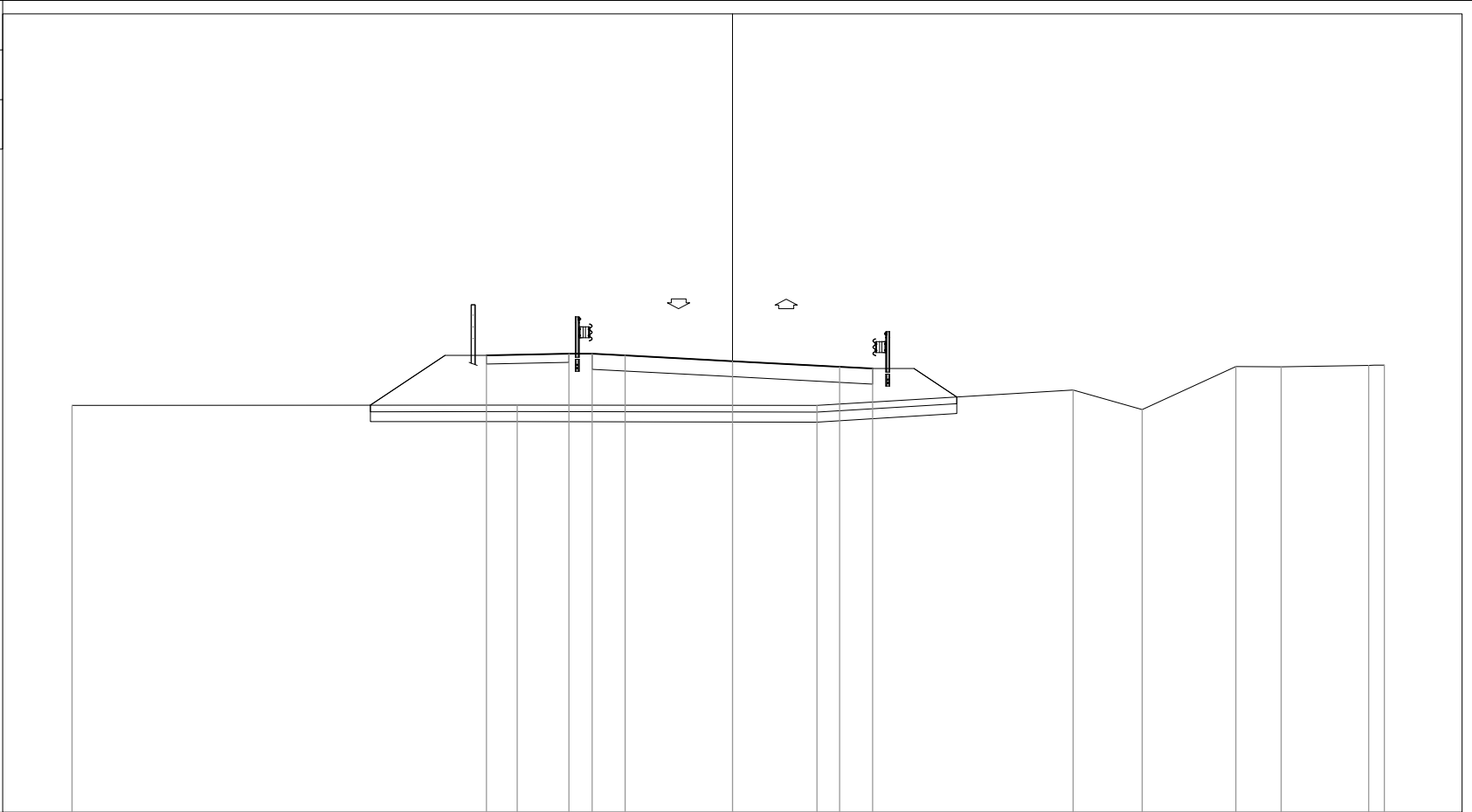
PROGRESSIVE TERRENO	-20.00	-12.22				2.46		7.55	8.52	9.37	11.63	12.14	14.29	17.03	18.87	19.48	20.00
PARZIALI TERRENO		7.78		14.68		5.09		0.97	0.85	2.26	0.51	2.15	2.74	1.84	0.61	0.52	
QUOTE TERRENO	119.32	119.33				119.30		119.33	119.13	119.40	120.03	119.98	120.52	120.52	120.56	120.55	120.58
PROGRESSIVE PROGETTO			-7.45	-4.95	-4.25	-3.25	0.00	3.25	4.25								
PARZIALI PROGETTO			2.50	0.70	1.00	3.25	3.25	1.00									
QUOTE PROGETTO			120.93	120.98	120.98	120.91	120.68	120.45	120.38								

PROFILO Intervento-28

SEZIONE 51

PROGRESSIVA 600.00

STERRI E RIPORTI
 R1 17.00 mq.
 SCOTICO
 E1 3.56 mq.
 BONIFICA
 F1 5.32 mq.
 USURA
 a1 8.50 ml.
 VEGETALE
 b1 1.55 ml.
 b2 2.72 ml.
 Totale: 4.27 ml.



107
 200 200

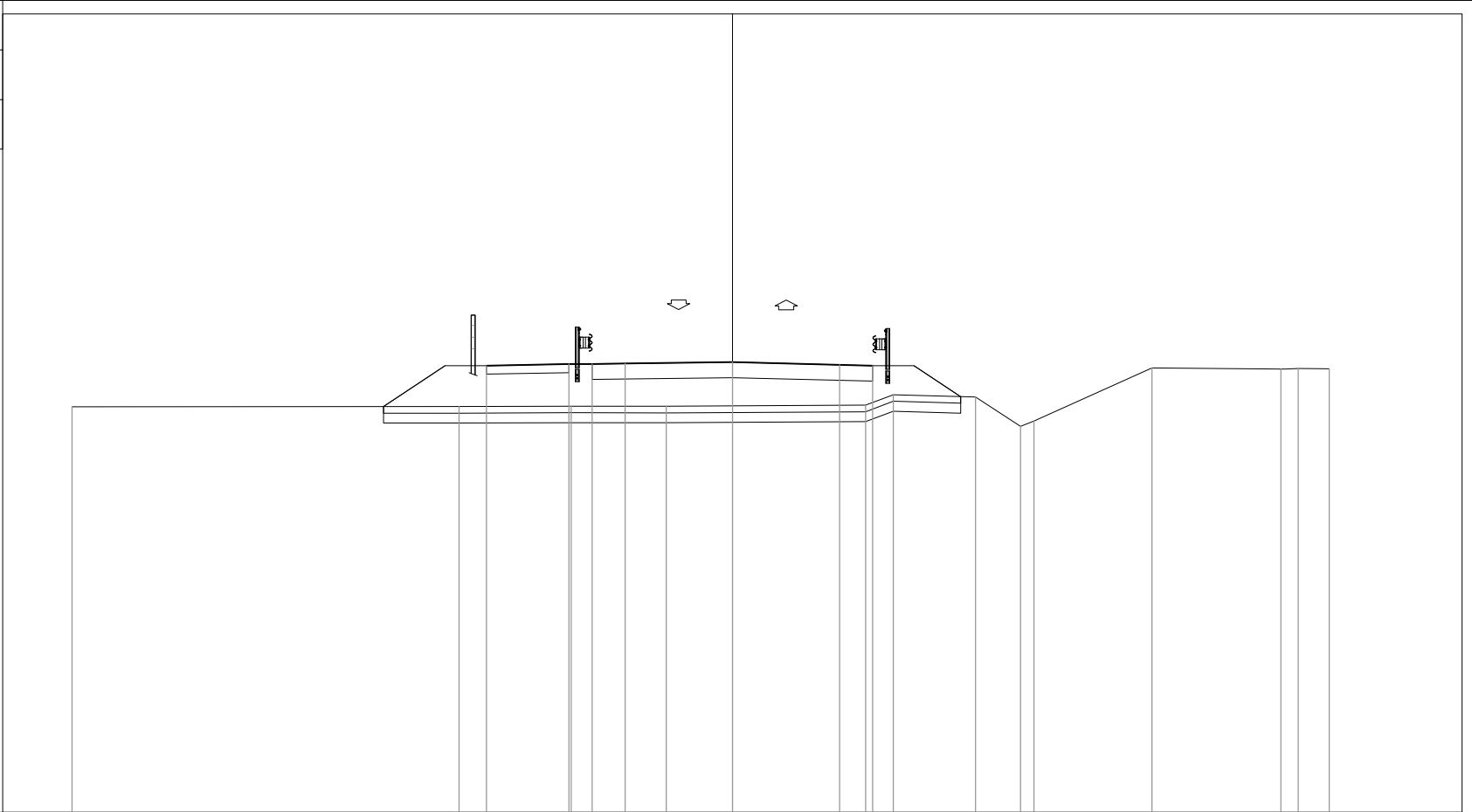
PROGRESSIVE TERRENO	-20.00	-6.51	2.56	10.32	12.41	15.24	16.62	19.27	19.74
PARZIALI TERRENO	13.49	9.07	7.76	2.09	2.83	1.38	2.65	0.47	
QUOTE TERRENO	119.33	119.34	119.33	119.80	119.20	120.51	120.50	120.55	120.55
PROGRESSIVE PROGETTO		-7.45	-4.95	-4.25	-3.25	0.00	3.25	4.25	
PARZIALI PROGETTO		2.50	0.70	1.00	3.25	3.25	1.00		
QUOTE PROGETTO		120.85	120.90	120.90	120.85	120.67	120.50	120.45	

PROFILO Intervento-28

SEZIONE 53

PROGRESSIVA 640.00

STERRI E RIPORTI
 R1 14.79 mq.
 SCOTICO
 E1 3.49 mq.
 BONIFICA
 F1 5.25 mq.
 USURA
 a1 8.50 ml.
 VEGETALE
 b1 1.69 ml.
 b2 2.24 ml.
 Totale: 3.93 ml.



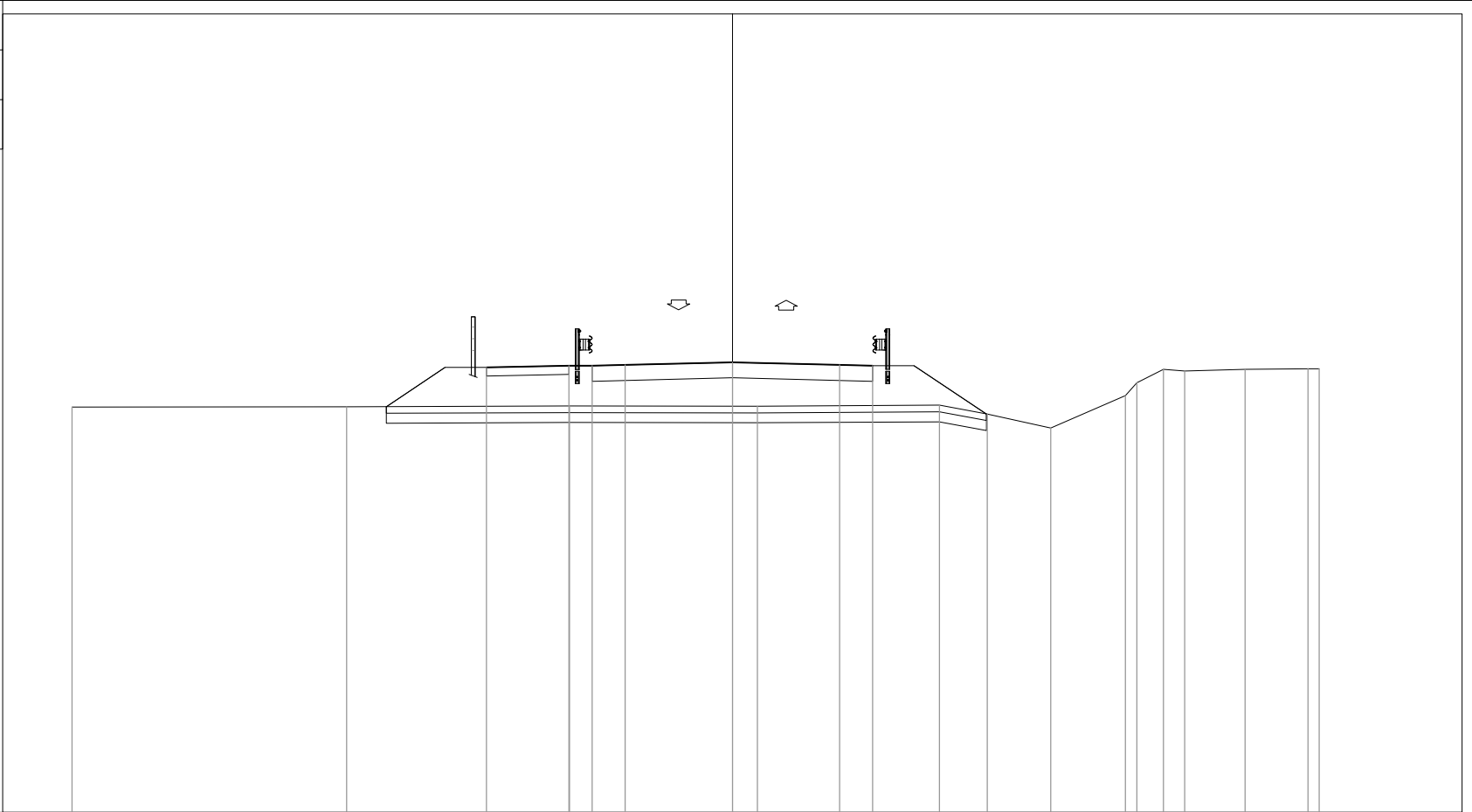
PROGRESSIVE TERRENO	-20.00	-8.28	-4.89	-2.00	4.04	4.87	7.36	8.73	9.13	12.70	16.61	17.14	18.08
PARZIALI TERRENO	11.72	3.39	2.89	6.04	0.83	2.49	1.37	0.40	3.57	3.91	0.53	0.94	
QUOTE TERRENO	119.29	119.30	119.31	119.31	119.34	119.66	119.58	118.70	118.86	120.47	120.44	120.45	120.45
PROGRESSIVE PROGETTO		-7.45	-4.95	-4.25	-3.25	0.00	3.25	4.25					
PARZIALI PROGETTO		2.50	0.70	1.00	3.25	3.25	1.00						
QUOTE PROGETTO		120.54	120.59	120.59	120.60	120.64	120.56	120.54					

PROFILO Intervento-28

SEZIONE 54

PROGRESSIVA 647.02

STERRI E RIPORTI
 R1 15.30 mq.
 SCOTICO
 E1 3.63 mq.
 BONIFICA
 F1 5.45 mq.
 USURA
 a1 8.50 ml.
 VEGETALE
 b1 2.63 ml.
 b2 2.14 ml.
 Totale: 4.77 ml.



107
 200
 200

PROGRESSIVE TERRENO	-20.00	-11.68	-4.94	0.76	6.27	7.72	9.64	11.90	12.25	13.05	13.70	15.53	17.43	17.77
PARZIALI TERRENO	8.32	6.74	5.70	5.51	1.45	1.92	2.26	0.35	0.80	0.65	1.83	1.90	0.34	
QUOTE TERRENO	119.28	119.29	119.31	119.30	119.34	119.07	118.64	119.63	120.02	120.42	120.37	120.42	120.45	120.44
PROGRESSIVE PROGETTO			-7.45	-4.95	-4.25	-3.25	0.00	3.25	4.25					
PARZIALI PROGETTO		2.50	0.70	1.00	3.25	3.25	1.00							
QUOTE PROGETTO			120.48	120.53	120.53	120.56	120.64	120.56	120.53					

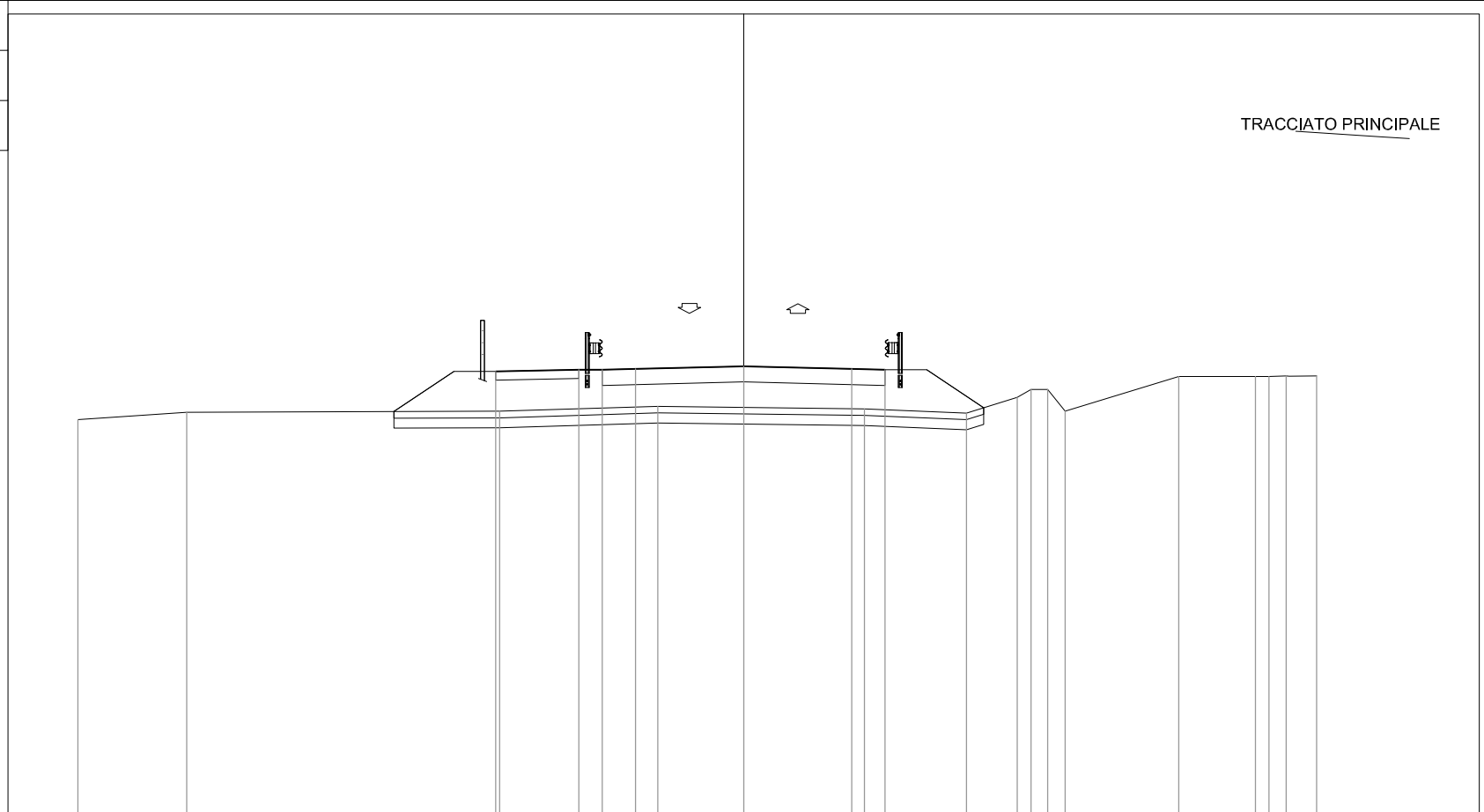
PROFILO Intervento-28

SEZIONE 56

PROGRESSIVA 680.00

TRACCIATO PRINCIPALE

STERRI E RIPORTI
 R1 14.53 mq.
 SCOTICO
 E1 3.54 mq.
 BONIFICA
 F1 5.32 mq.
 USURA
 a1 8.50 ml.
 VEGETALE
 b1 2.06 ml.
 b2 2.18 ml.
 Totale: 4.24 ml.



PROGRESSIVE TERRENO	-20.00	-16.73	-7.33	-2.58	3.63	6.69	8.22	8.64	9.13	9.66	13.07	15.37	15.77	16.30	17.21
PARZIALI TERRENO		3.27	9.40	4.75	6.21	3.06	1.53	0.42	0.49	0.53	3.41	2.30	0.40	0.53	0.91
QUOTE TERRENO	119.01	119.23	119.26	119.41	119.34	119.21	119.68	119.92	119.92	119.26	120.31	120.30	120.31	120.32	120.32
PROGRESSIVE PROGETTO			-7.45	-4.95	-4.25	-3.25	0.00	3.25	4.25						
PARZIALI PROGETTO			2.50	0.70	1.00	3.25	3.25	1.00							
QUOTE PROGETTO			120.46	120.51	120.51	120.53	120.61	120.53	120.51						

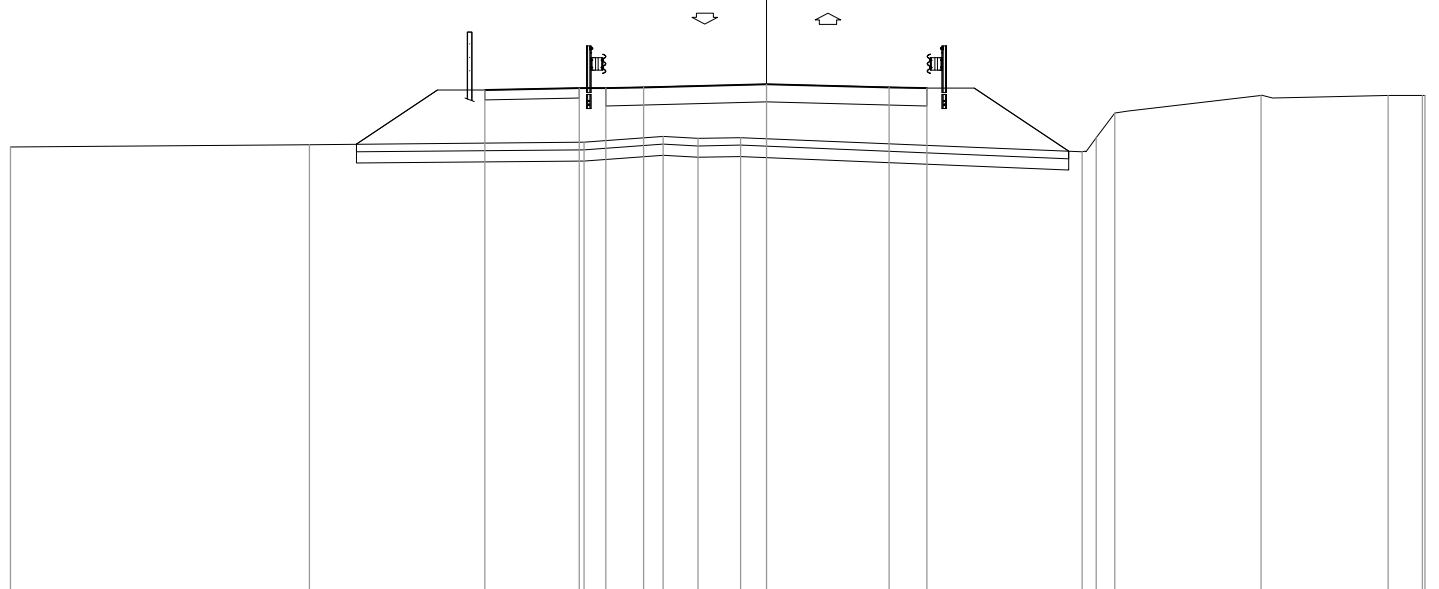
PROFILO Intervento-28

SEZIONE 57

PROGRESSIVA 700.00

STERRI E RIPORTI
 R1 19.09 mq.
 SCOTICO
 E1 3.78 mq.
 BONIFICA
 F1 5.64 mq.
 USURA
 a1 8.50 ml.
 VEGETALE
 b1 3.00 ml.
 b2 2.58 ml.
 Totale: 5.58 ml.

TRACCIATO PRINCIPALE



107

200 200

PROGRESSIVE TERRENO	-20.00	-12.09	-4.82	-2.73	-1.81	-0.68	8.35	8.73	9.22	13.09	16.45	17.35	17.42
PARZIALI TERRENO	7.91	7.27	2.09	0.92	1.13	9.03	0.38	0.49	3.87	3.36	0.90	0.07	
QUOTE TERRENO	118.92	118.98	119.04	119.20	119.14	119.17	118.79	119.17	119.82	120.28	120.28	120.28	120.28
PROGRESSIVE PROGETTO			-7.45	-4.95	-4.25	-3.25	0.00	3.25	4.25				
PARZIALI PROGETTO			2.50	0.70	1.00	3.25	3.25	1.00					
QUOTE PROGETTO			120.42	120.47	120.47	120.50	120.58	120.50	120.47				

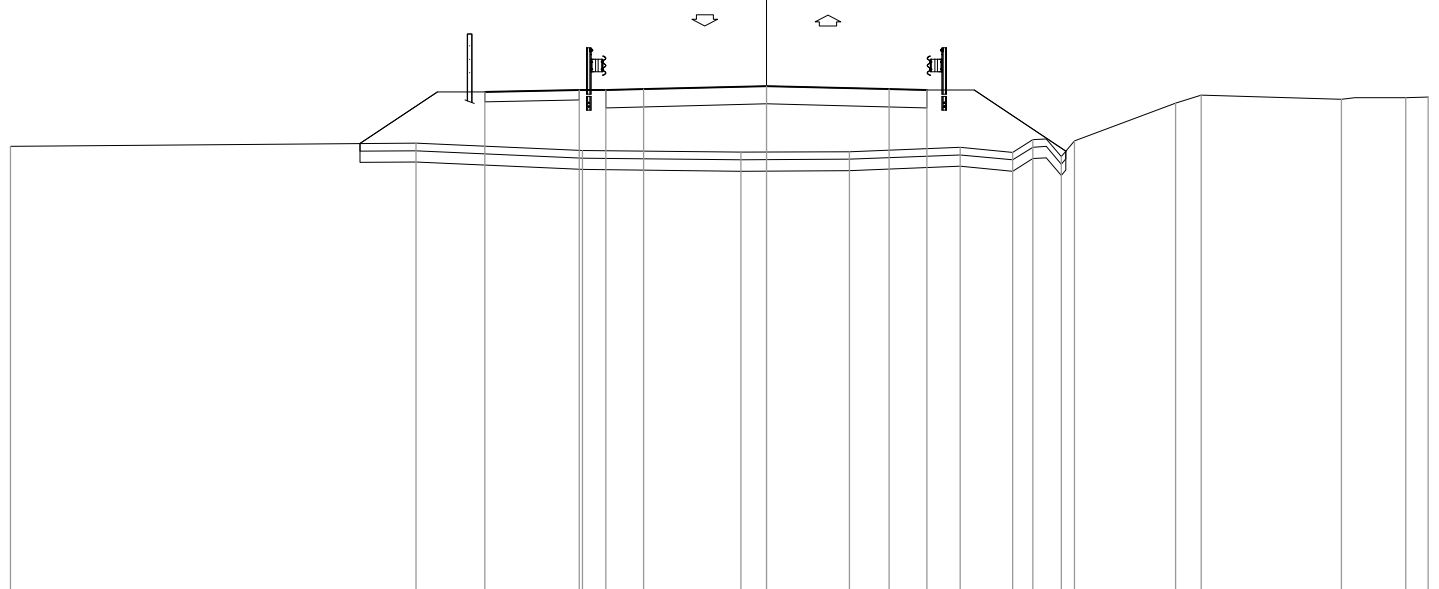
PROFILO Intervento-28

SEZIONE 58

PROGRESSIVA 705.59

TRACCIATO PRINCIPALE

STERRI E RIPORTI
 R1 21.27 mq.
 SCOTICO
 E1 3.73 mq.
 BONIFICA
 F1 5.58 mq.
 USURA
 a1 8.50 ml.
 VEGETALE
 b1 2.91 ml.
 b2 2.46 ml.
 Totale: 5.37 ml.



107

200
200

PROGRESSIVE TERRENO	-20.00	-9.27	-4.86	-0.67	2.20	5.13	6.52	7.05	7.80	8.15	10.83	11.50	15.21	16.91	17.51
PARZIALI TERRENO		10.73	4.41	4.19	2.87	2.93	1.39	0.53	0.75	0.35	2.68	0.67	3.71	1.70	0.60
QUOTE TERRENO	118.94	119.02	118.82	118.78	118.79	118.91	118.78	119.11	118.66	119.08	120.07	120.29	120.18	120.22	120.24
PROGRESSIVE PROGETTO		-7.45	-4.95	-4.25	-3.25	0.00	3.25	4.25							
PARZIALI PROGETTO		2.50	0.70	1.00	3.25	3.25	1.00								
QUOTE PROGETTO	120.37	120.42	120.42	120.45	120.53	120.45	120.42								

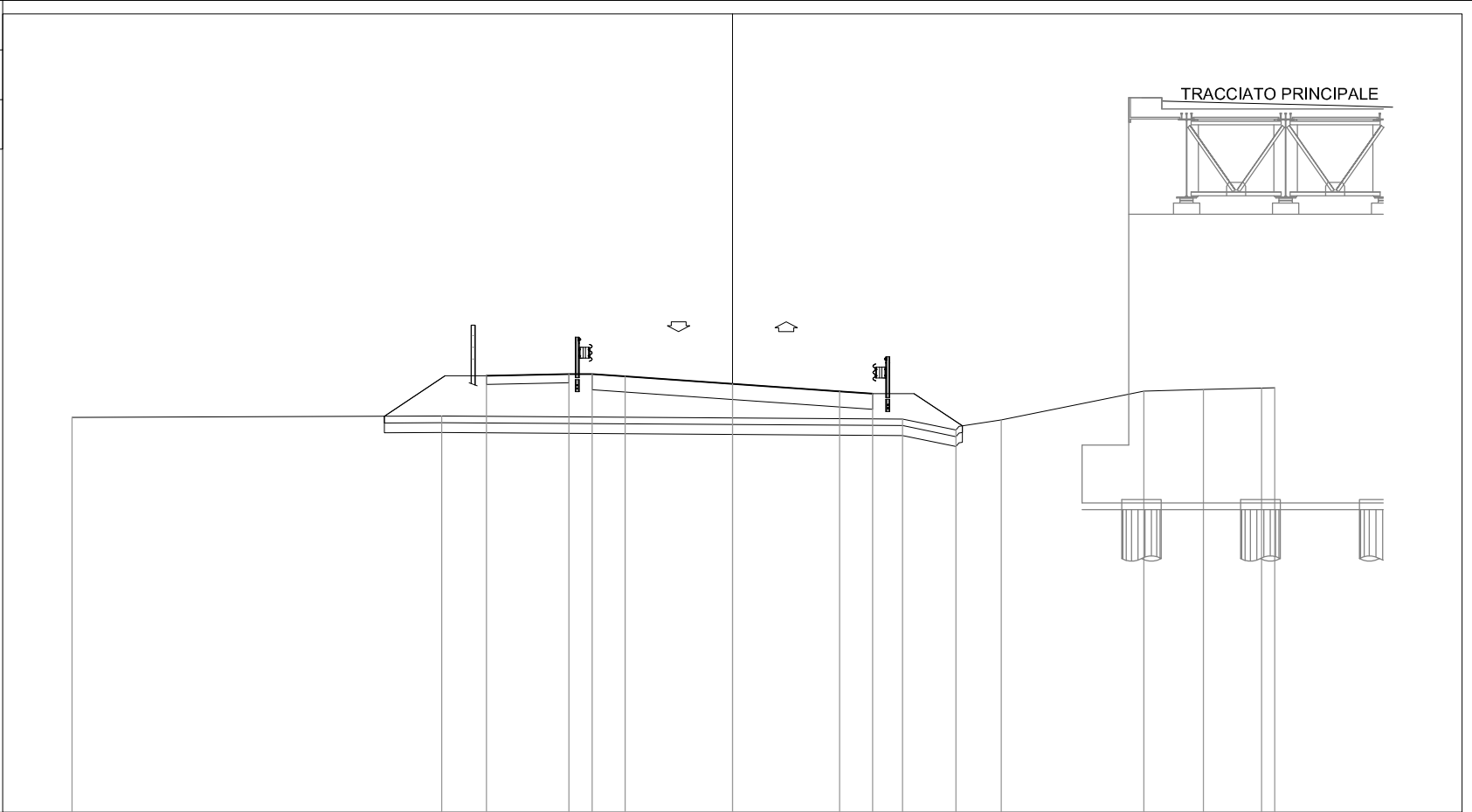
PROFILO Intervento-28

SEZIONE 62

PROGRESSIVA 731.90

STERRI E RIPORTI

R1	6.32 mq.
R2	2.98 mq.
R3	1.34 mq.
R4	0.18 mq.
R5	1.66 mq.
Totale R:	12.48 mq.
SCOTICO	
E1	3.50 mq.
BONIFICA	
F1	5.26 mq.
USURA	
a1	8.50 ml.
VEGETALE	
b1	1.75 ml.
b2	2.21 ml.
Totale:	3.96 ml.



107
200
200

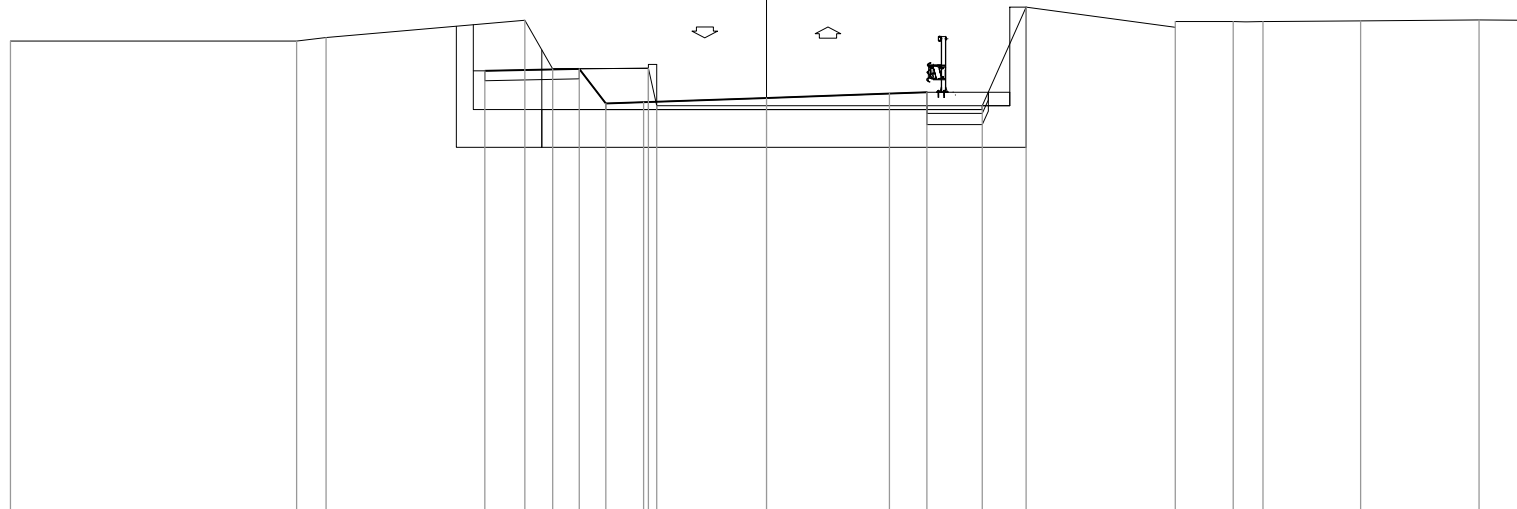
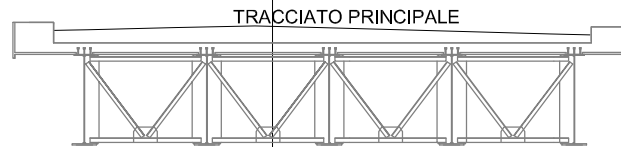
PROGRESSIVE TERRENO	-20.00	-8.81					5.15	6.77	8.14		12.46	14.26	16.03	16.43
PARZIALI TERRENO			11.19			13.96		1.62	1.37	4.32	1.80	1.77	0.40	
QUOTE TERRENO	118.97	119.01					118.92	118.59	118.89		119.77	119.81	119.86	119.86
PROGRESSIVE PROGETTO				-7.45	-4.95	-4.25	-3.25	0.00	3.25	4.25				
PARZIALI PROGETTO				2.50	0.70	1.00	3.25		3.25	1.00				
QUOTE PROGETTO				120.23	120.28	120.28	120.21	119.98	119.75	119.68				

PROFILO Intervento-28

SEZIONE 68

PROGRESSIVA 789.34

STERRI E RIPIORTI
 R1 0.56 mq.
 SCOTICO
 E1 0.32 mq.
 BONIFICA
 F1 0.49 mq.
 SCAVO SOTTO FALDA
 G1 3.78 mq.
 SCAVO OPERE
 I1 7.31 mq.
 RIEMPIMENTO VASCA
 L1 2.69 mq.
 L2 0.94 mq.
 Totale: 3.63 mq.
 USURA
 a1 8.50 ml.



106

200
200

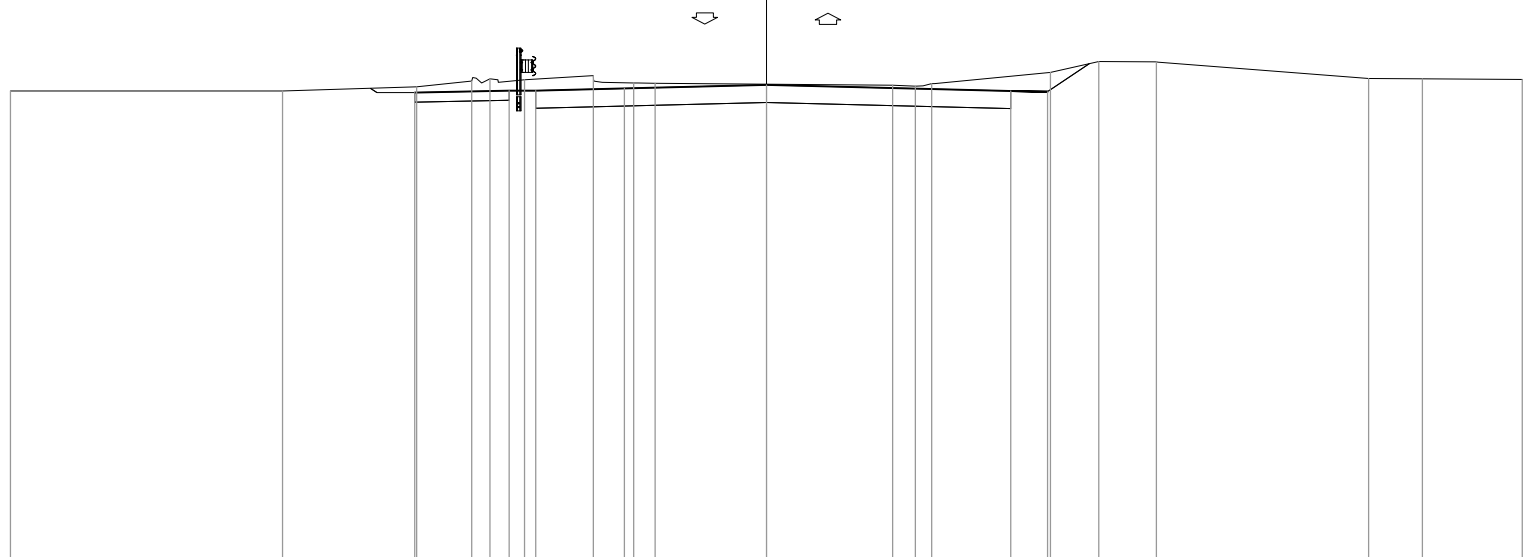
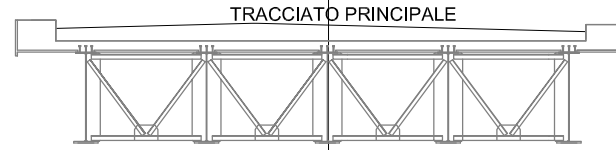
PROGRESSIVE TERRENO	-20.00	-12.43	-11.65	-6.39	-5.65	-3.12	-2.90	5.71	6.87	10.82	12.35	13.13	15.72	18.85	20.00
PARZIALI TERRENO	7.57	0.78	5.26	0.74	2.53	0.22	8.61	1.16	3.95	1.53	0.78	2.59	3.13	1.15	
QUOTE TERRENO	118.61	118.61	118.70	119.15	117.87	117.88	116.89	116.89	119.50	119.12	119.12	119.12	119.14	119.17	119.16
PROGRESSIVE PROGETTO				-7.45	-4.95	-4.25	-3.25	0.00	3.26	4.25					
PARZIALI PROGETTO				2.50	0.70	1.00	3.25	3.26	0.99						
QUOTE PROGETTO				117.81	117.86	116.95	116.98	117.10	117.21	117.25					

PROFILO Intervento-28

SEZIONE 71

PROGRESSIVA 1028.21

STERRI E RIPORTI
 S1 9.87 mq.
 USURA
 a1 12.56 ml.
 VEGETALE
 b1 1.30 ml.
 b2 0.20 ml.
 Totale: 1.50 ml.
 PREPARAZIONE PIANO DI POSA
 f1 2.50 ml.
 f2 12.56 ml.
 Totale: 15.06 ml.



106

200
200

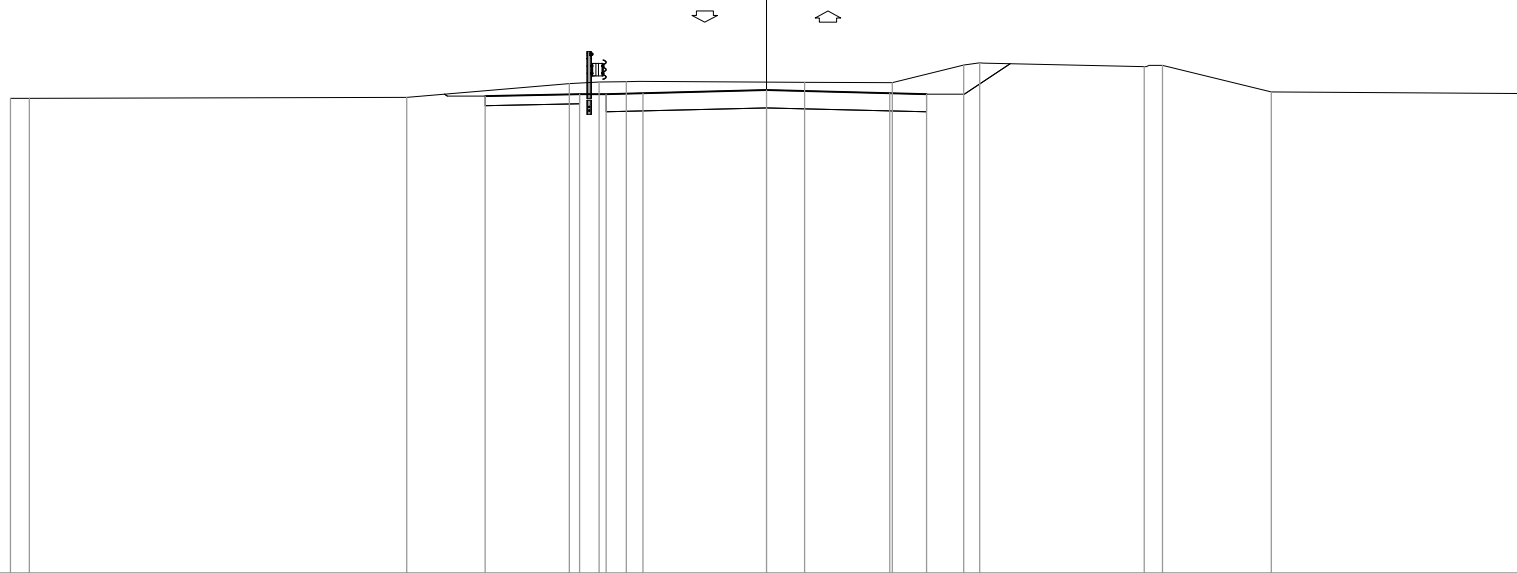
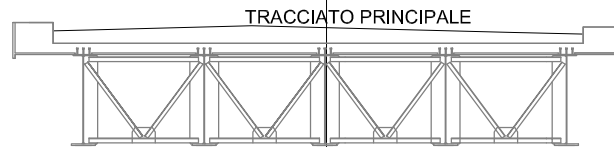
PROGRESSIVE TERRENO	-20.00	-12.80	-9.25	-7.80	-7.32	-6.40	-4.58	-3.51	-2.94		3.34	3.94	4.37	7.51	8.80	10.31	15.93	17.35	20.00
PARZIALI TERRENO		7.20	3.55	1.45	0.48	0.92	1.82	1.07	0.57	6.28	0.60	0.43	3.14	1.29	1.51	5.62	1.42	2.65	
QUOTE TERRENO	118.55	118.55	118.66	118.82	118.88	118.85	118.96	118.76	118.76		118.70	118.68	118.75	119.04	119.33	119.32	118.88	118.87	118.86
PROGRESSIVE PROGETTO			-9.30	-6.80	-6.10	-3.76	0.00				6.46	7.44							
PARZIALI PROGETTO			2.50	0.70	2.34	3.76	6.46				0.98								
QUOTE PROGETTO			118.51	118.56	118.56	118.62	118.72				118.55	118.53							

PROFILO Intervento-28

SEZIONE 72

PROGRESSIVA 1040.00

STERRI E RIPORTI
 S1 9.00 mq.
 USURA
 a1 8.48 ml.
 VEGETALE
 b1 1.46 ml.
 b2 0.09 ml.
 Totale: 1.55 ml.
 PREPARAZIONE PIANO DI POSA
 f1 8.48 ml.
 f2 2.50 ml.
 Totale: 10.98 ml.



106

200
200

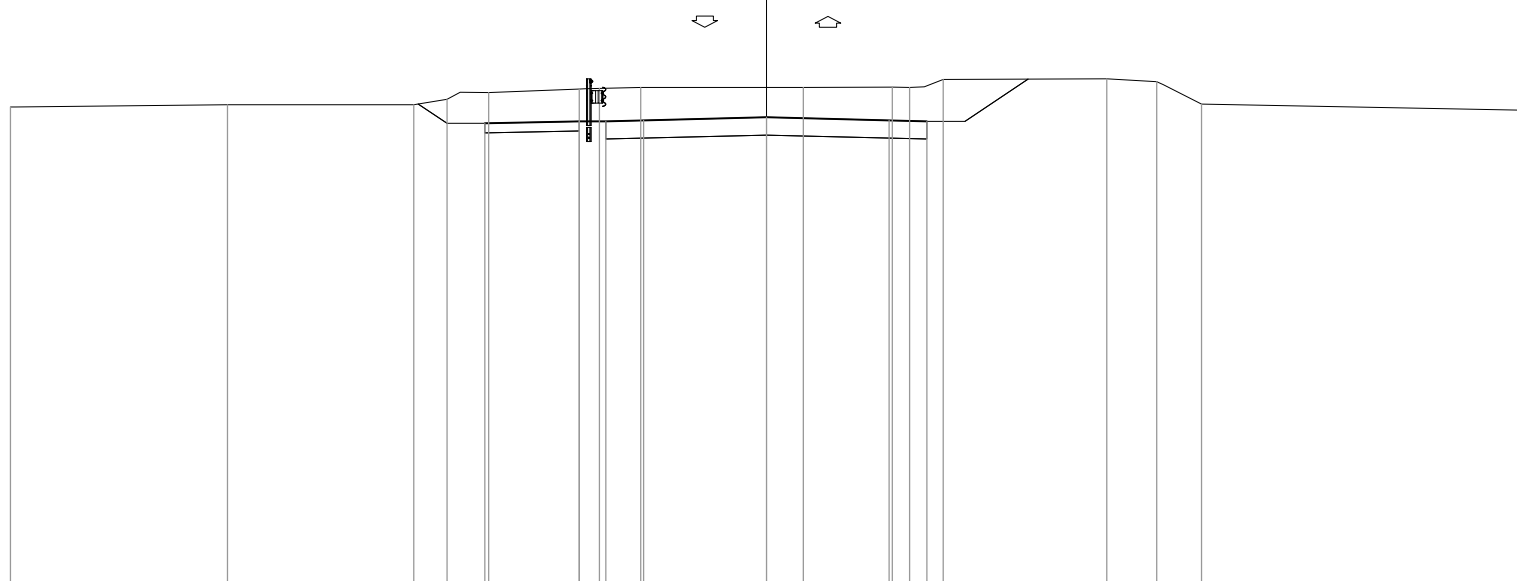
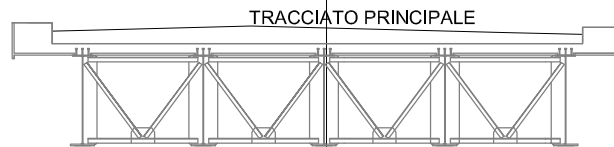
PROGRESSIVE TERRENO	-20.00	-19.50		-9.52		-5.21	-4.42	-3.70		1.01	3.33	5.22	5.64		9.99	10.48	13.35		20.00
PARZIALI TERRENO	0.50		9.98		4.31	0.79	0.72		4.71	2.32	1.89	0.42		4.35	0.49	2.87		6.65	
QUOTE TERRENO	118.57	118.57		118.60		118.96	119.01	119.01		118.99	118.98	119.45	119.51		119.41	119.44	118.74		118.69
PROGRESSIVE PROGETTO					-7.44	-4.94	-4.24	-3.27		0.00	3.26	4.24							
PARZIALI PROGETTO					2.50	0.70	0.97		3.27	3.26	0.98								
QUOTE PROGETTO				118.63		118.68	118.68	118.71		118.79	118.71	118.68							

PROFILO Intervento-28

SEZIONE 73

PROGRESSIVA 1060.00

STERRI E RIPORTI
 S1 17.46 mq.
 USURA
 a1 8.50 ml.
 VEGETALE
 b1 2.01 ml.
 b2 0.91 ml.
 Totale: 2.92 ml.
 PREPARAZIONE PIANO DI POSA
 f1 8.48 ml.
 f2 2.50 ml.
 Totale: 10.98 ml.



106

200
200

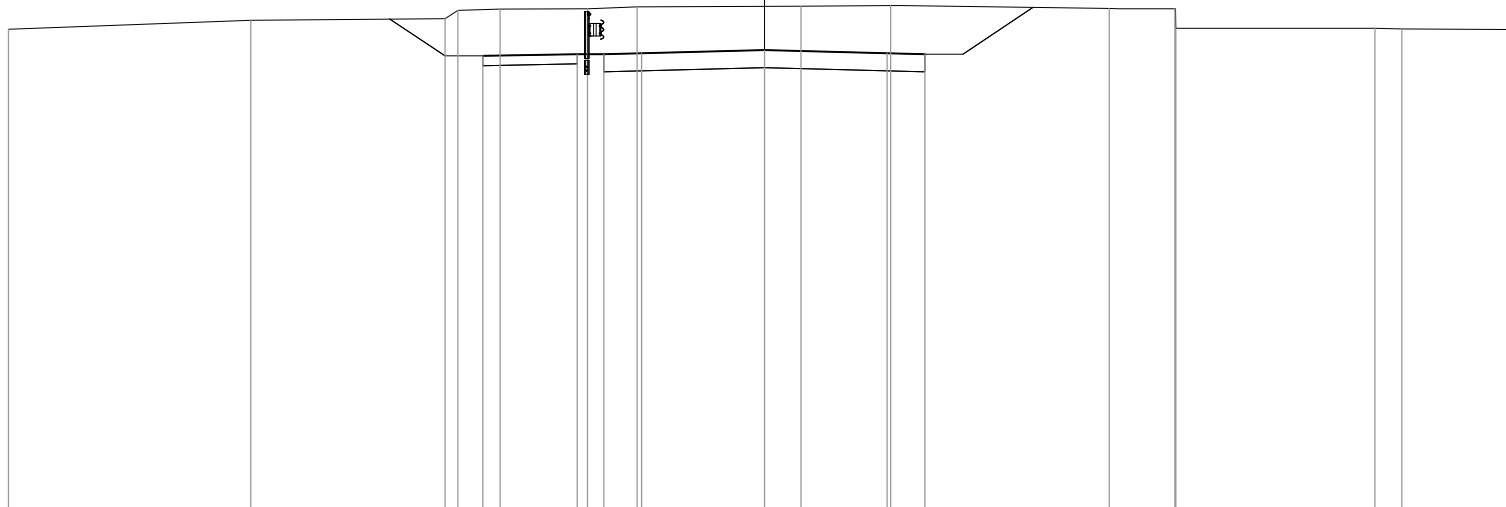
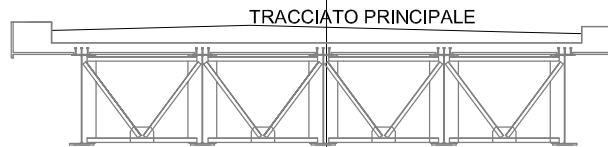
PROGRESSIVE TERRENO	-20.00	-14.25	-9.33	-8.45	-7.34	-4.95	-4.42	-3.33	0.98	3.33	3.79	4.68	9.01	10.33	11.51	20.00
PARZIALI TERRENO	5.75	4.92	0.88	1.11	2.39	0.53	1.09	4.31	2.35	0.46	0.89	4.33	1.32	1.18	8.49	
QUOTE TERRENO	118.76	118.82	118.82	118.96	119.14	119.24	119.26	119.28	119.28	119.29	119.28	119.49	119.51	119.43	118.84	118.68
PROGRESSIVE PROGETTO					-7.45	-4.95	-4.25	-3.25	0.00	3.25	4.25					
PARZIALI PROGETTO					2.50	0.70	1.00	3.25	3.25	1.00						
QUOTE PROGETTO					118.34	118.39	118.39	118.41	118.49	118.41	118.39					

PROFILO Intervento-28

SEZIONE 74

PROGRESSIVA 1080.00

STERRI E RIPORTI
 S1 23.18 mq.
 USURA
 a1 8.50 ml.
 VEGETALE
 b1 2.23 ml.
 b2 1.76 ml.
 Totale: 3.99 ml.
 PREPARAZIONE PIANO DI POSA
 f1 8.48 ml.
 f2 2.50 ml.
 Totale: 10.98 ml.



106

200
200

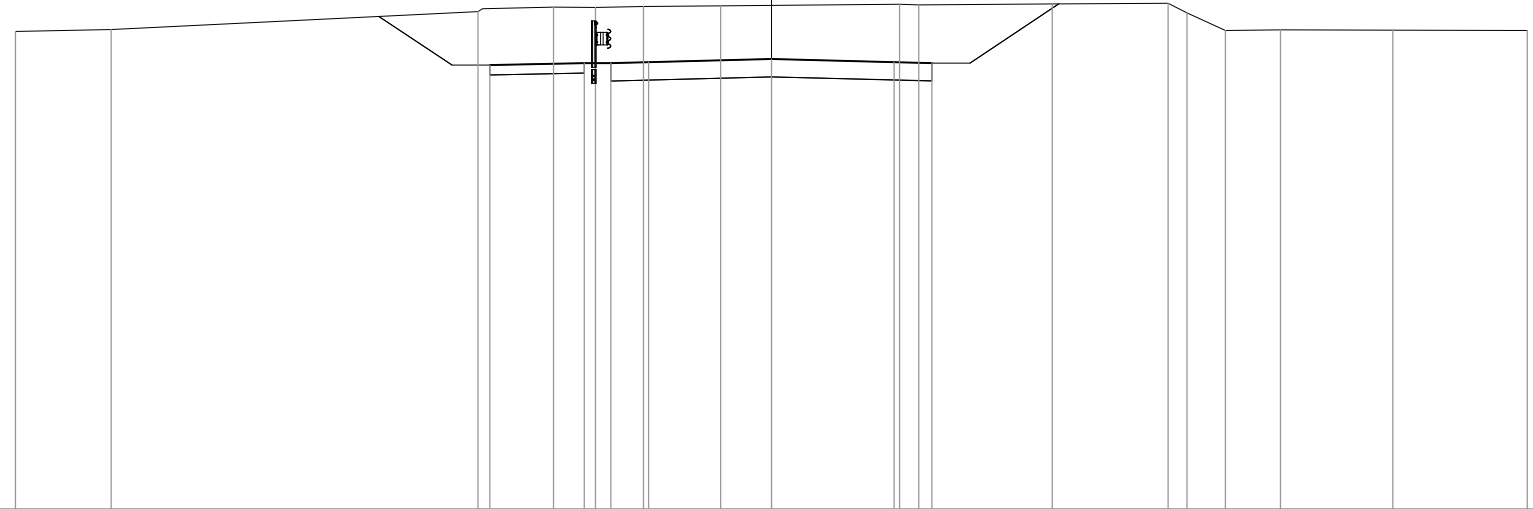
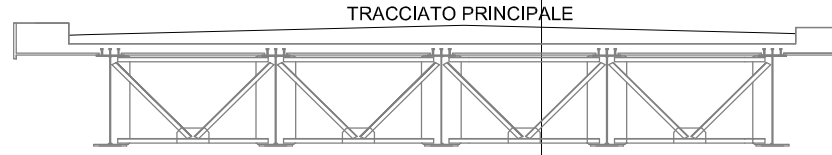
PROGRESSIVE TERRENO	-20.00	-13.58	-8.45	-8.11	-6.99	-4.68	-3.37	0.97	3.34	9.12	10.86	10.89	16.16	16.87	20.00
PARZIALI TERRENO		6.42	5.13	0.34	1.12	2.31	1.31	4.34	2.37	5.78	1.74	0.03	5.27	0.71	3.13
QUOTE TERRENO	118.73	118.97	119.01	119.23	119.26	119.27	119.32	119.34	119.36	119.28	119.27	118.75	118.76	118.74	118.72
PROGRESSIVE PROGETTO					-7.45	-4.95	-4.25	-3.25	0.00	3.25	4.25				
PARZIALI PROGETTO					2.50	0.70	1.00	3.25	3.25	1.00					
QUOTE PROGETTO			118.02			118.07	118.07	118.10	118.18	118.10	118.07				

PROFILO Intervento-28

SEZIONE 75

PROGRESSIVA 1097.14

STERRI E RIPORTI
 S1 28.01 mq.
 USURA
 a1 8.50 ml.
 VEGETALE
 b1 2.82 ml.
 b2 2.32 ml.
 Totale: 5.14 ml.
 PREPARAZIONE PIANO DI POSA
 f1 8.48 ml.
 f2 2.50 ml.
 Totale: 10.98 ml.



106

200
200

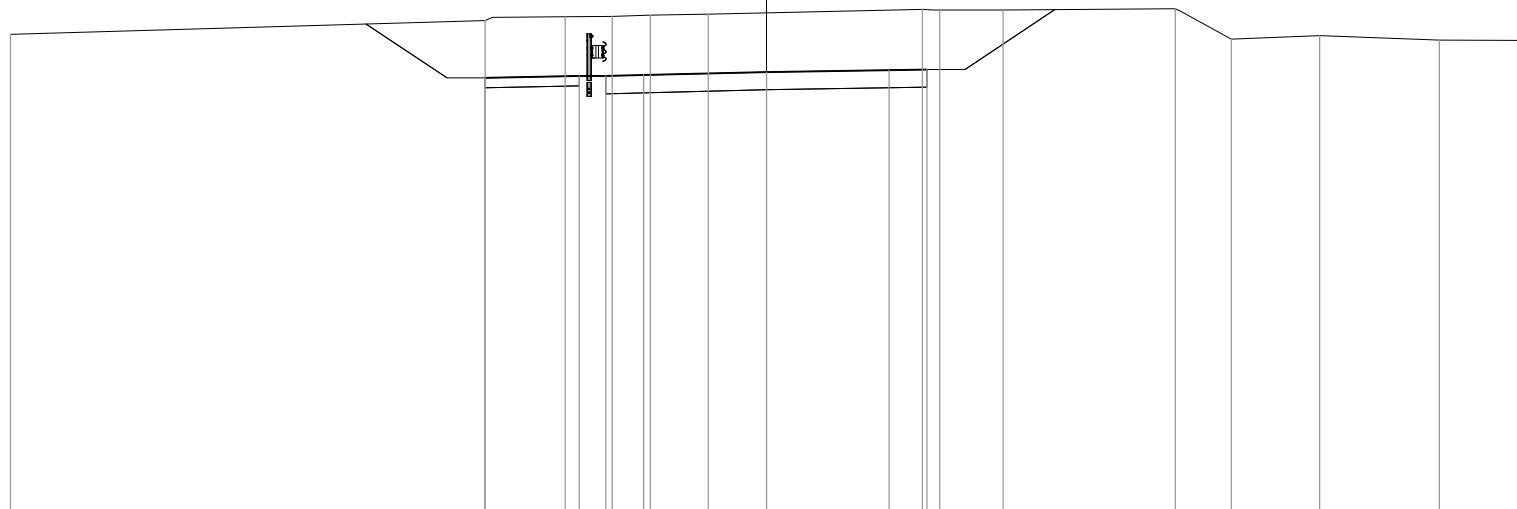
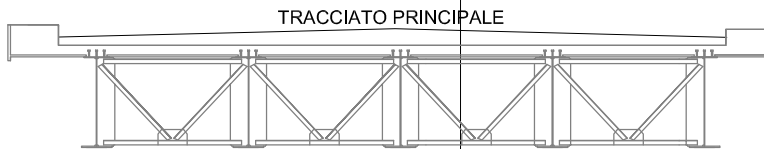
PROGRESSIVE TERRENO	-20.00	-17.46		-7.76	-5.77	-4.65	-3.39	-1.35		3.39	3.90	7.43	10.50	11.00	12.01	13.46	16.44	20.00
PARZIALI TERRENO	2.54	9.70		1.99	1.12	1.26	2.04	4.74		0.51	3.53	3.07	0.50	1.01	1.45	2.98	3.56	
QUOTE TERRENO	118.64	118.70		119.17	119.29	119.28	119.31	119.32		119.36	119.35	119.37	119.39	119.14	118.67	118.69	118.68	118.67
PROGRESSIVE PROGETTO				-7.45	-4.95	-4.25	-3.25	0.00		3.25	4.25							
PARZIALI PROGETTO				2.50	0.70	1.00	3.25	3.25		1.00								
QUOTE PROGETTO				117.76	117.81	117.81	117.83	117.91		117.83	117.81							

PROFILO Intervento-28

SEZIONE 76

PROGRESSIVA 1111.20

STERRI E RIPORTI
 S1 29.63 mq.
 USURA
 a1 8.50 ml.
 VEGETALE
 b1 2.86 ml.
 b2 2.57 ml.
 Totale: 5.43 ml.
 PREPARAZIONE PIANO DI POSA
 f1 8.50 ml.
 f2 2.50 ml.
 Totale: 11.00 ml.



106

200
200

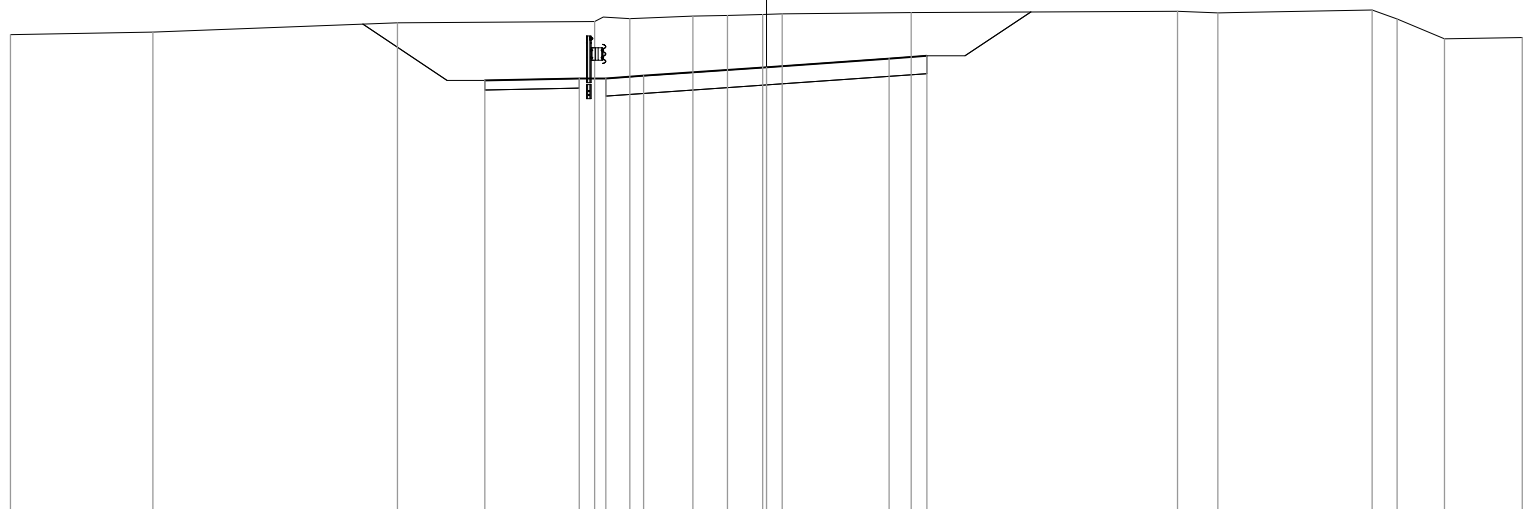
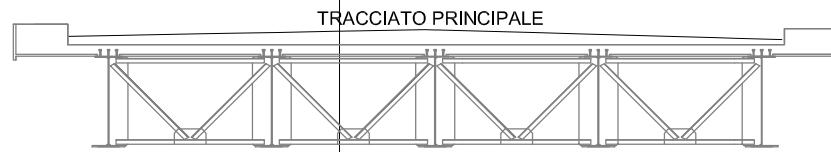
PROGRESSIVE TERRENO	-20.00		-7.44	-5.33	-4.08	-3.07	-1.54		4.13	4.58	6.26		10.82	12.30	14.63	17.80	20.00
PARZIALI TERRENO		12.56	2.11	1.25	1.01	1.53		5.67	0.45	1.68	4.56	1.48	2.33	3.17	2.20		
QUOTE TERRENO	118.78		119.14	119.25	119.25	119.29	119.32		119.44	119.42	119.42		119.46	118.65	118.75	118.63	118.62
PROGRESSIVE PROGETTO			-7.45	-4.95	-4.25	-3.25	0.00		3.25	4.25							
PARZIALI PROGETTO			2.50	0.70	1.00	3.25		3.25	1.00								
QUOTE PROGETTO			117.63	117.68	117.68	117.70	117.78		117.83	117.85							

PROFILO Intervento-28

SEZIONE 77

PROGRESSIVA 1129.74

STERRI E RIPORTI
 S1 26.66 mq.
 USURA
 a1 8.50 ml.
 VEGETALE
 b1 2.10 ml.
 b2 2.68 ml.
 Totale: 4.78 ml.
 PREPARAZIONE PIANO DI POSA
 f1 8.52 ml.
 f2 2.50 ml.
 Totale: 11.02 ml.



106

200
200

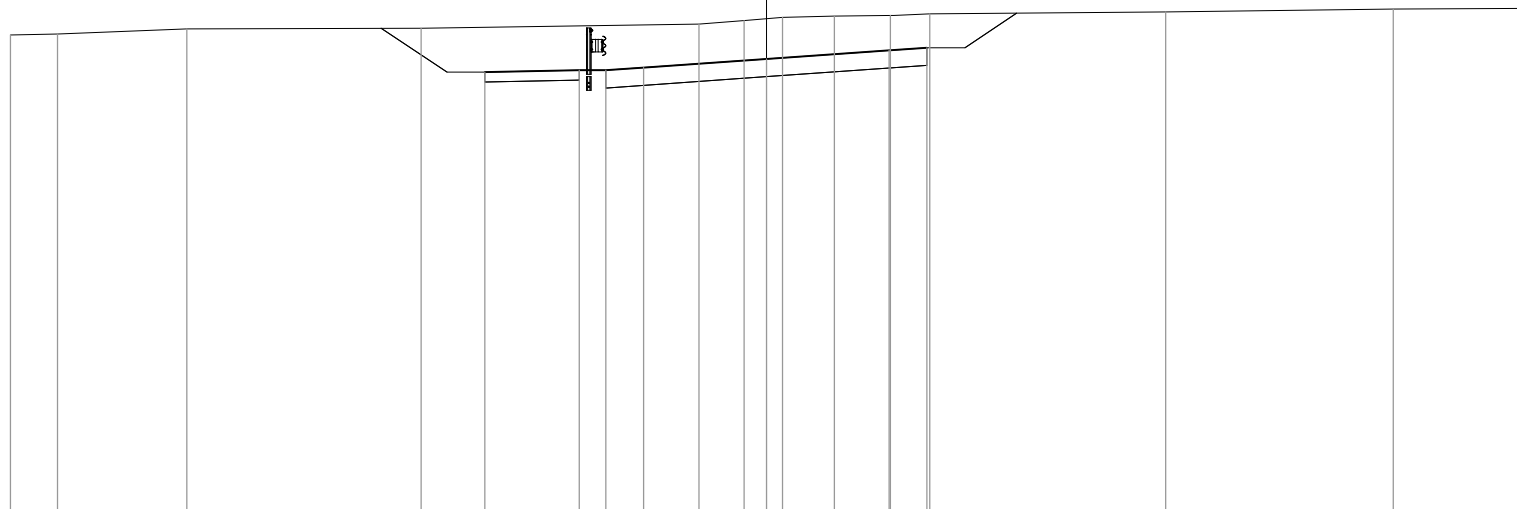
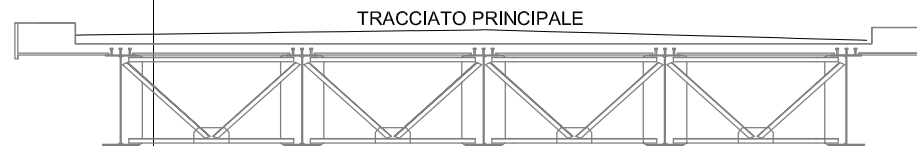
PROGRESSIVE TERRENO	-20.00	-16.23	-9.76	-4.54	-3.61	-1.94	-1.03	-0.09	0.42	3.83	10.88	11.94	16.03	16.69	17.94	20.00
PARZIALI TERRENO		3.77	6.47	5.22	0.93	1.67	0.91	0.94	0.51	3.41	7.05	1.06	4.09	0.66	1.25	2.06
QUOTE TERRENO	118.77	118.84	119.08	119.12	119.20	119.26	119.28	119.31	119.32	119.36	119.39	119.35	119.43	119.19	118.66	118.70
PROGRESSIVE PROGETTO				-7.45	-4.95	-4.25	-3.25	0.00		3.25	4.25					
PARZIALI PROGETTO				2.50	0.70	1.00	3.25		3.25	1.00						
QUOTE PROGETTO				117.57	117.62	117.62	117.69	117.91		118.14	118.21					

PROFILO Intervento-28

SEZIONE 78

PROGRESSIVA 1140.00

STERRI E RIPIORTI
 S1 20.97 mq.
 USURA
 a1 8.50 ml.
 VEGETALE
 b1 1.64 ml.
 b2 2.09 ml.
 Totale: 3.73 ml.
 PREPARAZIONE PIANO DI POSA
 f1 8.52 ml.
 f2 2.50 ml.
 Totale: 11.02 ml.



106

200
200

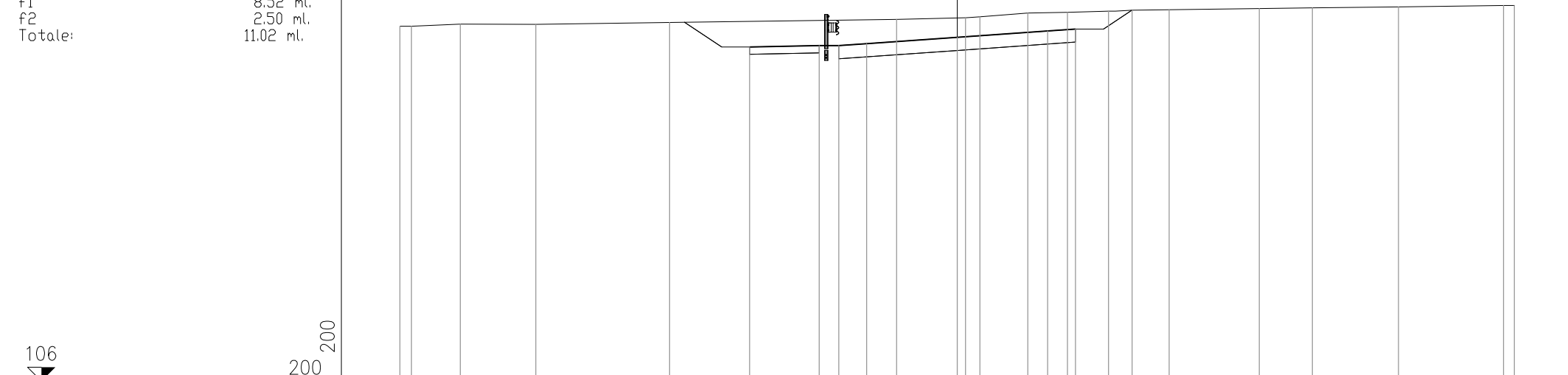
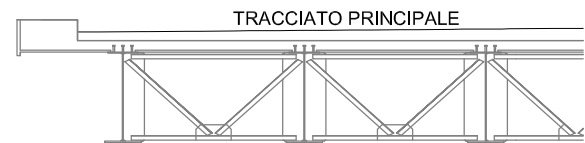
PROGRESSIVE TERRENO	-20.00	-18.75	-15.33	-9.13	-1.78	-0.59	0.43	1.80	3.28	4.32	10.57	16.58	20.00
PARZIALI TERRENO	1.25	3.42	6.20	7.35	1.19	1.02	1.37	1.48	1.04	6.25	6.01	3.42	
QUOTE TERRENO	118.77	118.79	118.92	118.94	119.06	119.15	119.23	119.26	119.28	119.32	119.37	119.45	119.46
PROGRESSIVE PROGETTO					-7.45	-4.95	-4.25	-3.25	0.00	3.25	4.25		
PARZIALI PROGETTO					2.50	0.70	1.00	3.25	3.25	1.00			
QUOTE PROGETTO					117.78	117.83	117.83	117.90	118.13	118.36	118.43		

PROFILO Intervento-28

SEZIONE 79

PROGRESSIVA 1149.01

STERRI E RIPORTI
 S1 16.25 mq.
 USURA
 a1 8.50 ml.
 VEGETALE
 b1 1.22 ml.
 b2 1.60 ml.
 Totale: 2.82 ml.
 PREPARAZIONE PIANO DI POSA
 f1 8.52 ml.
 f2 2.50 ml.
 Totale: 11.02 ml.



106

200
200

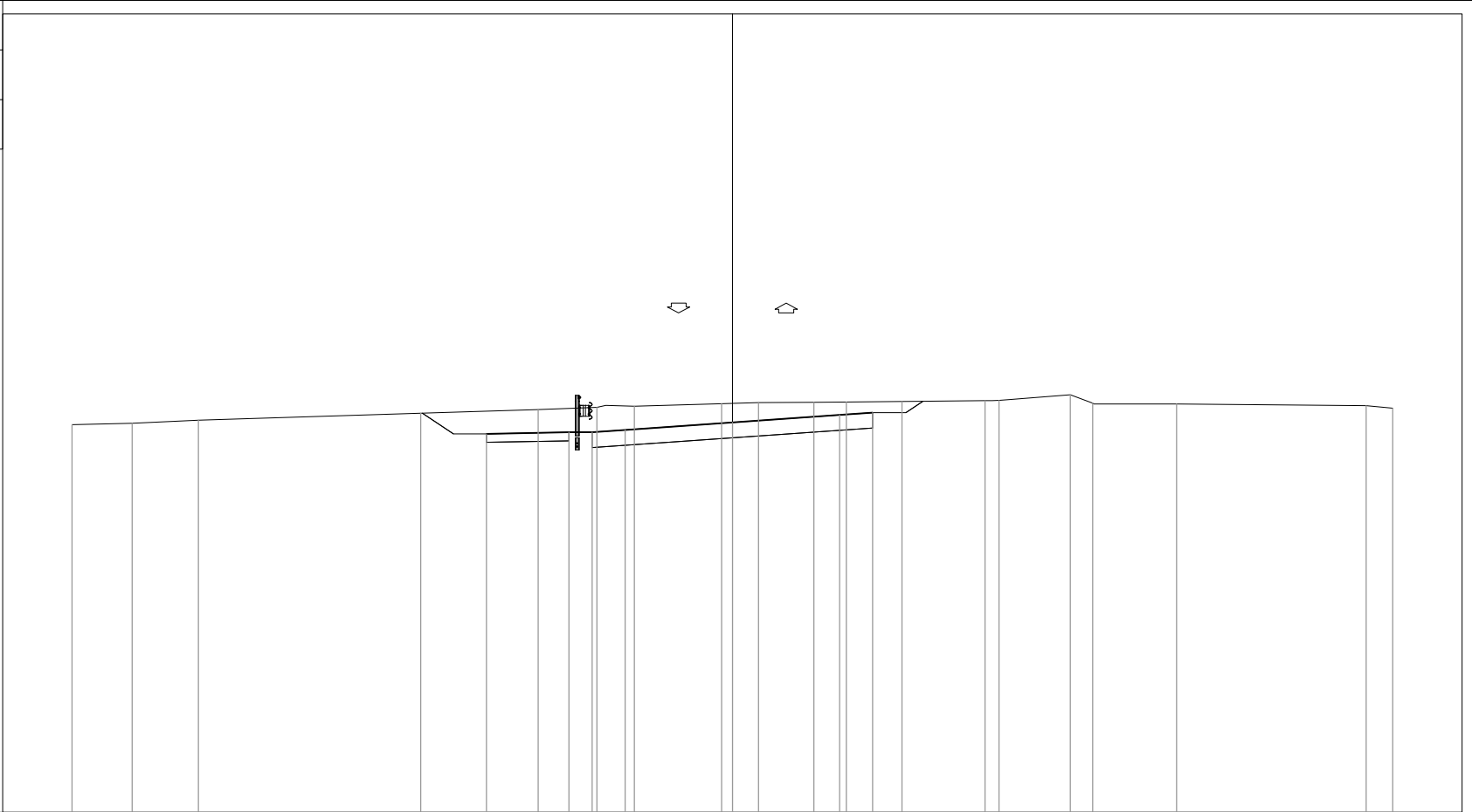
PROGRESSIVE TERRENO	-20.00	-19.59	-17.83	-15.12	-10.32	-2.17	0.30	0.81	2.54	3.96	5.43	6.28	7.61	10.84	12.75	15.84	19.61	20.00
PARZIALI TERRENO	0.41	1.76	2.71	4.80	8.15	2.47	0.51	1.73	1.42	1.47	0.85	1.33	3.23	1.91	3.09	3.77	0.39	
QUOTE TERRENO	118.74	118.75	118.82	118.82	118.88	118.99	119.05	119.09	119.22	119.25	119.29	119.32	119.34	119.38	119.41	119.45	119.49	119.50
PROGRESSIVE PROGETTO					-7.45	-4.95	-4.25	-3.25	0.00	3.25	4.25							
PARZIALI PROGETTO					2.50	0.70	1.00	3.25	3.25	1.00								
QUOTE PROGETTO					118.00	118.05	118.05	118.12	118.35	118.58	118.65							

PROFILO Intervento-28

SEZIONE 81

PROGRESSIVA 1168.29

STERRI E RIPORTI
 S1 13.05 mq.
 USURA
 a1 8.50 ml.
 VEGETALE
 b1 0.61 ml.
 b2 1.13 ml.
 Totale: 1.74 ml.
 PREPARAZIONE PIANO DI POSA
 f1 8.52 ml.
 f2 2.50 ml.
 Totale: 11.02 ml.



107

200 200

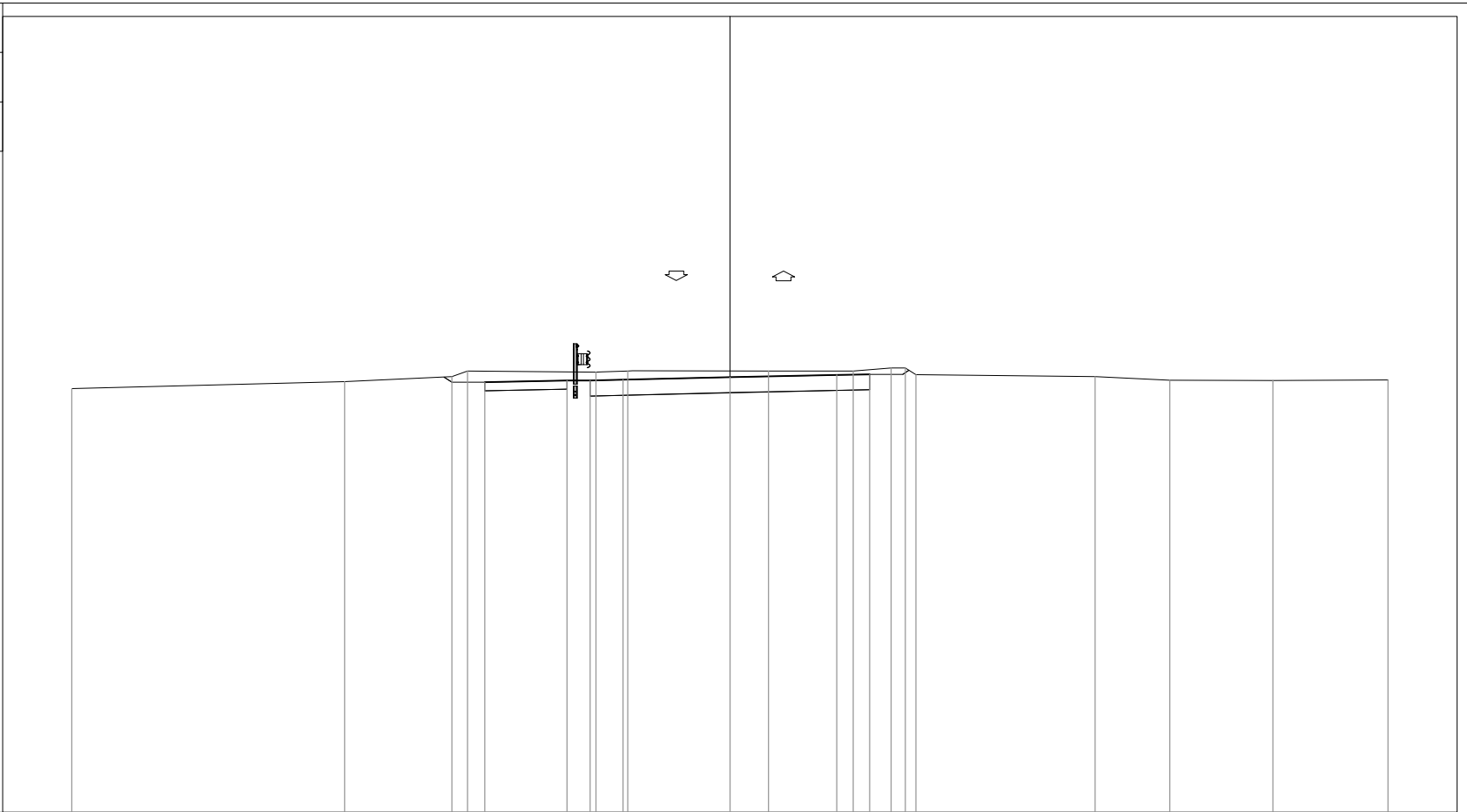
PROGRESSIVE TERRENO	-20.00	-18.18	-16.17		-9.44		-5.88	-4.10	-2.97		-0.32	0.79	2.47	3.45	5.14	7.65	8.08	10.23	10.91	13.45	19.19	20.00
PARZIALI TERRENO		1.82	2.01		6.73		3.56	1.78	1.13	2.65	1.11	1.68	0.98	1.69	2.51	0.43	2.15	0.68	2.54		5.74	0.81
QUOTE TERRENO	118.75	118.79	118.88		119.10		119.21	119.27	119.31		119.38	119.41	119.42	119.43	119.45	119.48	119.48	119.65	119.40	119.37	119.33	119.25
PROGRESSIVE PROGETTO					-7.45		-4.95	-4.25	-3.25		0.00		3.25	4.25								
PARZIALI PROGETTO					2.50		0.70	1.00		3.25		3.25		1.00								
QUOTE PROGETTO					118.47		118.52	118.52	118.59		118.82		119.05	119.12								

PROFILO Intervento-28

SEZIONE 82

PROGRESSIVA 1185.53

STERRI E RIPORTI
 S1 7.69 mq.
 USURA
 a1 8.50 ml.
 VEGETALE
 b1 0.22 ml.
 b2 0.27 ml.
 Totale: 0.49 ml.
 PREPARAZIONE PIANO DI POSA
 f1 8.50 ml.
 f2 2.50 ml.
 Totale: 11.00 ml.



106

200
200

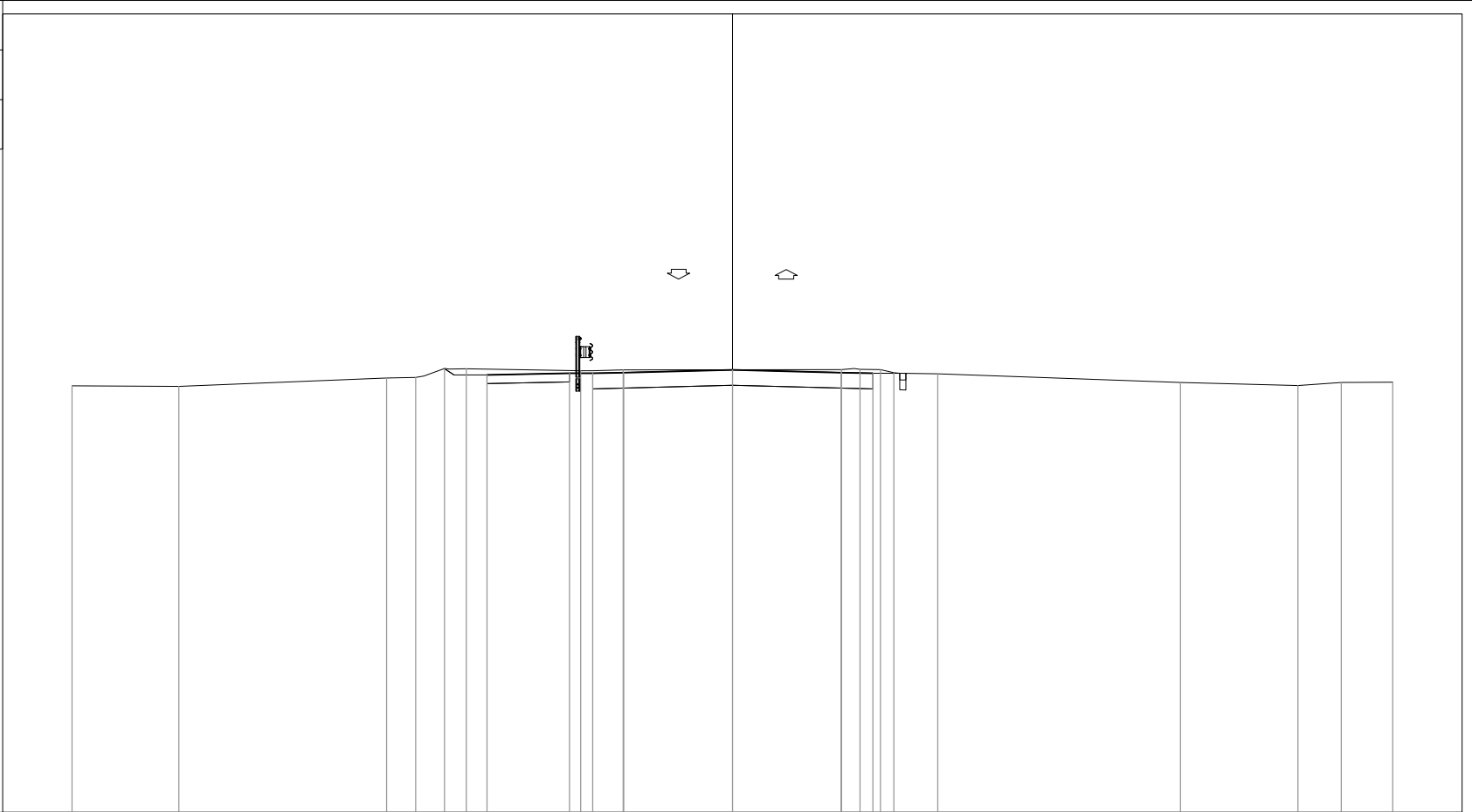
PROGRESSIVE TERRENO	-20.00	-11.71	-8.44	-7.98	-4.07	-3.10	1.17	3.74	4.90	5.33	5.65	11.09	13.37	16.50	20.00
PARZIALI TERRENO	8.29	3.27	0.46	3.91	0.97	4.27	2.57	1.16	0.43	0.32	5.44	2.28	3.13	3.50	
QUOTE TERRENO	118.88	119.09	119.24	119.42	119.38	119.42	119.42	119.42	119.51	119.51	119.31	119.25	119.14	119.13	119.15
PROGRESSIVE PROGETTO			-7.45	-4.95	-4.25	-3.25	0.00	3.25	4.25						
PARZIALI PROGETTO		2.50	0.70	1.00	3.25	3.25	1.00								
QUOTE PROGETTO			119.08	119.13	119.13	119.15	119.23	119.30	119.32						

PROFILO Intervento-28

SEZIONE 83

PROGRESSIVA 1200.88

STERRI E RIPORTI
 S1 0.03 mq.
 S2 5.78 mq.
 Totale S: 5.81 mq.
 SCOTICO
 E1 0.04 mq.
 BONIFICA
 F1 0.06 mq.
 USURA
 a1 8.48 ml.
 VEGETALE
 b1 0.01 ml.
 b2 0.36 ml.
 Totale: 0.37 ml.
 PREPARAZIONE PIANO DI POSA
 f1 8.48 ml.
 f2 2.50 ml.
 Totale: 10.98 ml.



106

200
200

PROGRESSIVE TERRENO	-20.00	-16.76		-10.47	-9.59	-8.71	-8.06		-4.59	-3.30		3.30	3.87	4.48	4.89	6.22		13.57	17.12	18.43	20.00
PARZIALI TERRENO		3.24	6.29	0.88	0.88	0.65		3.47	1.29		6.60	0.57	0.61	0.41	1.33		7.35	3.55	1.31	1.57	
QUOTE TERRENO	118.92	118.90		119.16	119.18	119.45	119.44		119.38	119.41		119.42	119.43	119.41	119.33	119.29		119.03	118.94	119.02	119.04
PROGRESSIVE PROGETTO							-7.43		-4.93	-4.23		3.29	4.25								
PARZIALI PROGETTO								2.50	0.70	0.94	3.29		0.96								
QUOTE PROGETTO							119.25		119.30	119.30	119.33	119.41	119.33	119.30							

