

Anas SpA

Direzione Centrale Progettazione



Regione Lombardia

Provincia di Milano

Legge n. 345/97

Accordo di programma quadro in materia di trasporti

Realizzazione di un sistema integrato di accessibilità ferroviaria e stradale
all'aeroporto di Malpensa 2000

(CONVENZIONE DEL 29.10.1999)

Collegamento tra la S.S.n.11 "Padana Superiore" a Magenta
e la Tangenziale ovest di Milano
Variante di Abbiategrasso sulla S.S.n.494 e adeguamento in sede
del tratto Abbiategrasso Vigevano fino al nuovo ponte sul Ticino

PROGETTO DEFINITIVO - 1° STRALCIO FUNZIONALE

C - PARTE STRADALE

**TRATTA C : ALBAIRATE - OZZERO
VIABILITA' MINORE**

**Intervento 29 (Comune di Abbiategrasso) nuova strada comunale:
sezioni trasversali**

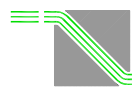
Revisioni	Controllato	Approvato	Data :Dicembre 2008.....	Scala :1:200.....
			Agg.to :Novembre 2014.....	All.to n.C.7.8.2.....

Progettazione :



Società Esercizi Aeroportuali s.p.a.
20090 Aeroporto Milano Linate tel. 02/74851

Progettazione redatta da :



errevia S. R. L.
RICERCA VIABILITÀ AMBIENTE

Centro operativo: 20090 TREZZANO s/N (MI), via Cristoforo Colombo n. 23

Il Progettista :

Il Direttore Tecnico
Dott. Ing. Alberto RINALDI

(Handwritten signature of Alberto Rinaldi)

Visto
La Direzione Centrale Progettazione :
Dott. Ing. Nicola DINNELLA

Visto
Il Responsabile del Procedimento :
Dott. Ing. Domenico PETRUZZELLI

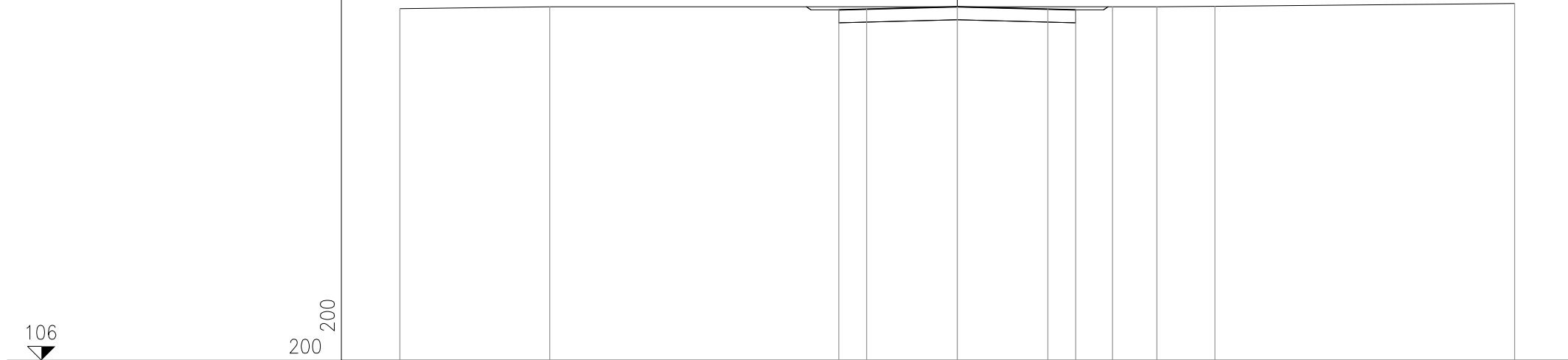
PROFILO int-29

SEZIONE 1

PROGRESSIVA 0.00

STERRI E RIPORTI

S1	4.71 mq.
USURA	
a1	8.50 ml.
VEGETALE	
b1	0.19 ml.
b2	0.19 ml.
Totale:	0.38 ml.
PREPARAZIONE PIANO DI POSA	
f1	8.50 ml.



106

200
200

PROGRESSIVE TERRENO	-20.00	-14.63				5.57	7.16	9.24		20.00
PARZIALI TERRENO	5.37		20.20			1.59	2.08		10.76	
QUOTE TERRENO	118.63	118.70				118.70	118.70	118.71		118.82
PROGRESSIVE PROGETTO			-4.25	-3.25	0.00		3.25	4.25		
PARZIALI PROGETTO			1.00	3.25		3.25	1.00			
QUOTE PROGETTO			118.59	118.62	118.70		118.62	118.59		

PROFILO int-29

SEZIONE 2

PROGRESSIVA 20.00

STERRI E RIPORTI

S1 0.03 mq.

S2 4.57 mq.

Totale S: 4.60 mq.

USURA

a1 8.50 ml.

VEGETALE

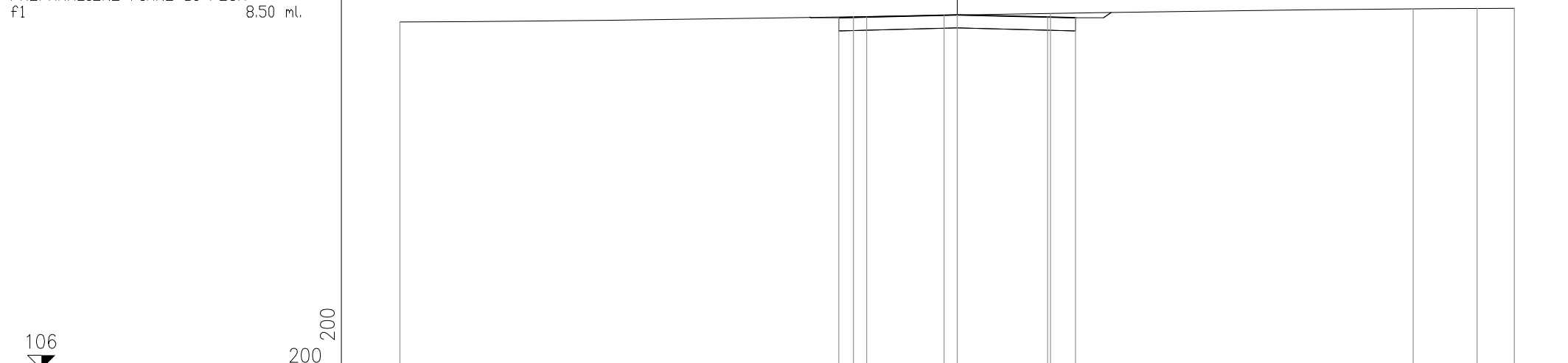
b1 0.33 ml.

b2 0.04 ml.

Totale: 0.37 ml.

PREPARAZIONE PIANO DI POSA

f1 8.50 ml.



106

200
200

PROGRESSIVE TERRENO	-20.00	-3.72	-0.47	3.35	16.37	18.66	20.00
PARZIALI TERRENO	16.28	3.25	3.82	13.02	2.29	1.34	
QUOTE TERRENO	118.47	118.67	118.71	118.78	118.95	118.97	118.97
PROGRESSIVE PROGETTO		-4.25	-3.25	0.00	3.25	4.25	
PARZIALI PROGETTO		1.00	3.25	3.25	1.00		
QUOTE PROGETTO		118.63	118.65	118.73	118.65	118.63	

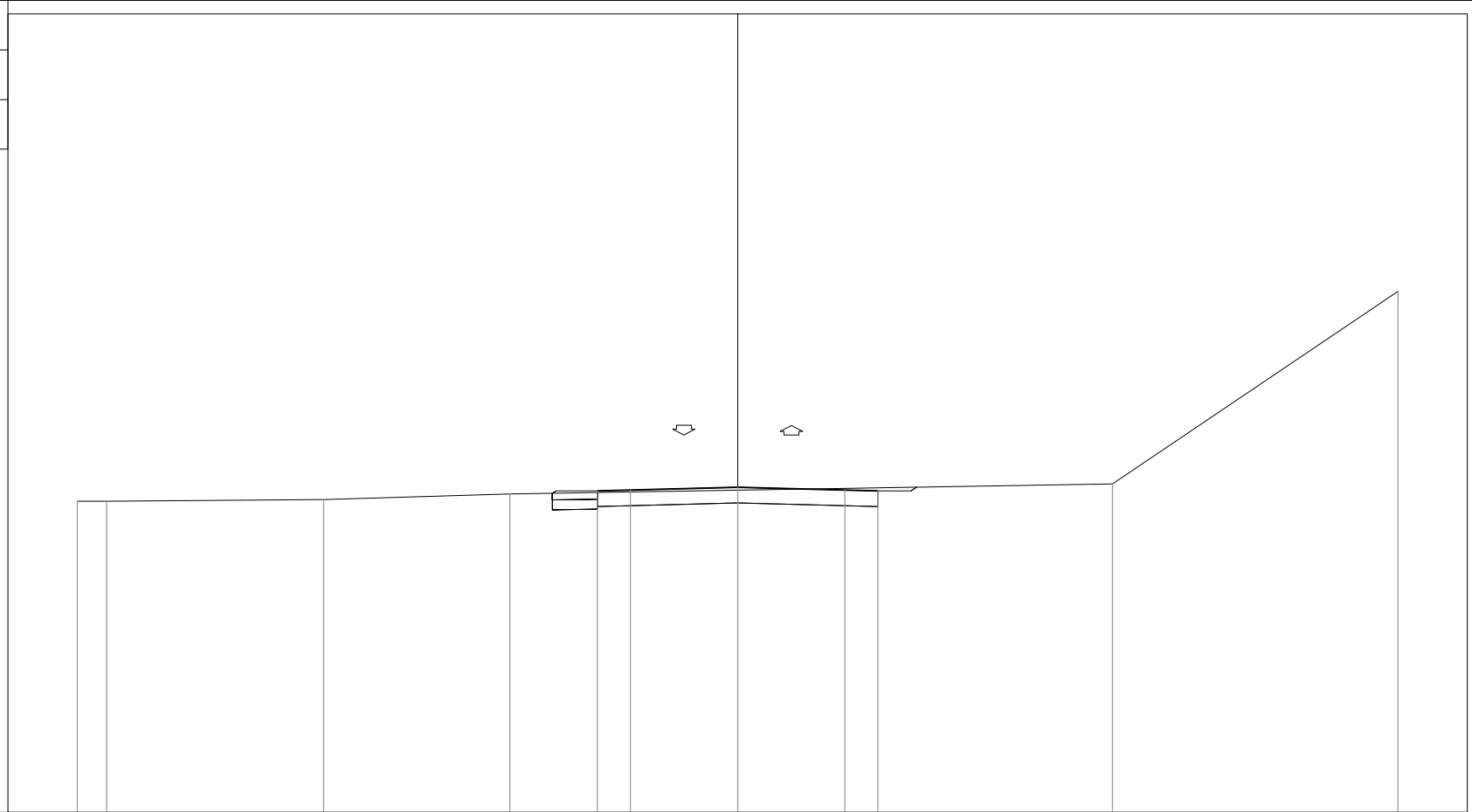
PROFILO int-29

SEZIONE 3

PROGRESSIVA 40.00

STERRI E RIPORTI

S1	3.85 mq.
R1	0.08 mq.
SCOTICO	
E1	0.27 mq.
E2	0.27 mq.
Totale:	0.54 mq.
BONIFICA	
F1	0.41 mq.
F2	0.41 mq.
F3	0.41 mq.
F4	0.41 mq.
Totale:	1.64 mq.
USURA	
a1	8.50 ml.
VEGETALE	
b1	0.21 ml.
b2	0.13 ml.
Totale:	0.34 ml.
PREPARAZIONE PIANO DI POSA	
f1	8.50 ml.



PROGRESSIVE TERRENO	-20.00	-19.11	-12.54	-6.90			11.35	20.00
PARZIALI TERRENO	0.89	6.57	5.64		18.25		8.65	
QUOTE TERRENO	118.43	118.43	118.48	118.65			118.96	124.79
PROGRESSIVE PROGETTO				-4.25	-3.25	0.00	3.25	4.25
PARZIALI PROGETTO				1.00	3.25	3.25	1.00	
QUOTE PROGETTO				118.74	118.77	118.85	118.77	118.74

PROFILO int-29

SEZIONE 5

PROGRESSIVA 80.00

STERRI E RIPORTI

S1 2.07 mq.
 R1 0.49 mq.
 R2 0.03 mq.
 Totale R: 0.52 mq.

SCOTICO

E1 0.22 mq.
 E2 0.35 mq.
 E3 0.22 mq.
 E4 0.35 mq.
 Totale: 1.14 mq.

BONIFICA

F1 0.34 mq.
 F2 0.34 mq.
 F3 0.53 mq.
 F4 0.53 mq.
 F5 0.34 mq.
 F6 0.34 mq.
 F7 0.53 mq.
 F8 0.53 mq.
 Totale: 3.48 mq.

USURA

a1 8.50 ml.

VEGETALE

b1 0.01 ml.
 b2 0.63 ml.
 Totale: 0.64 ml.

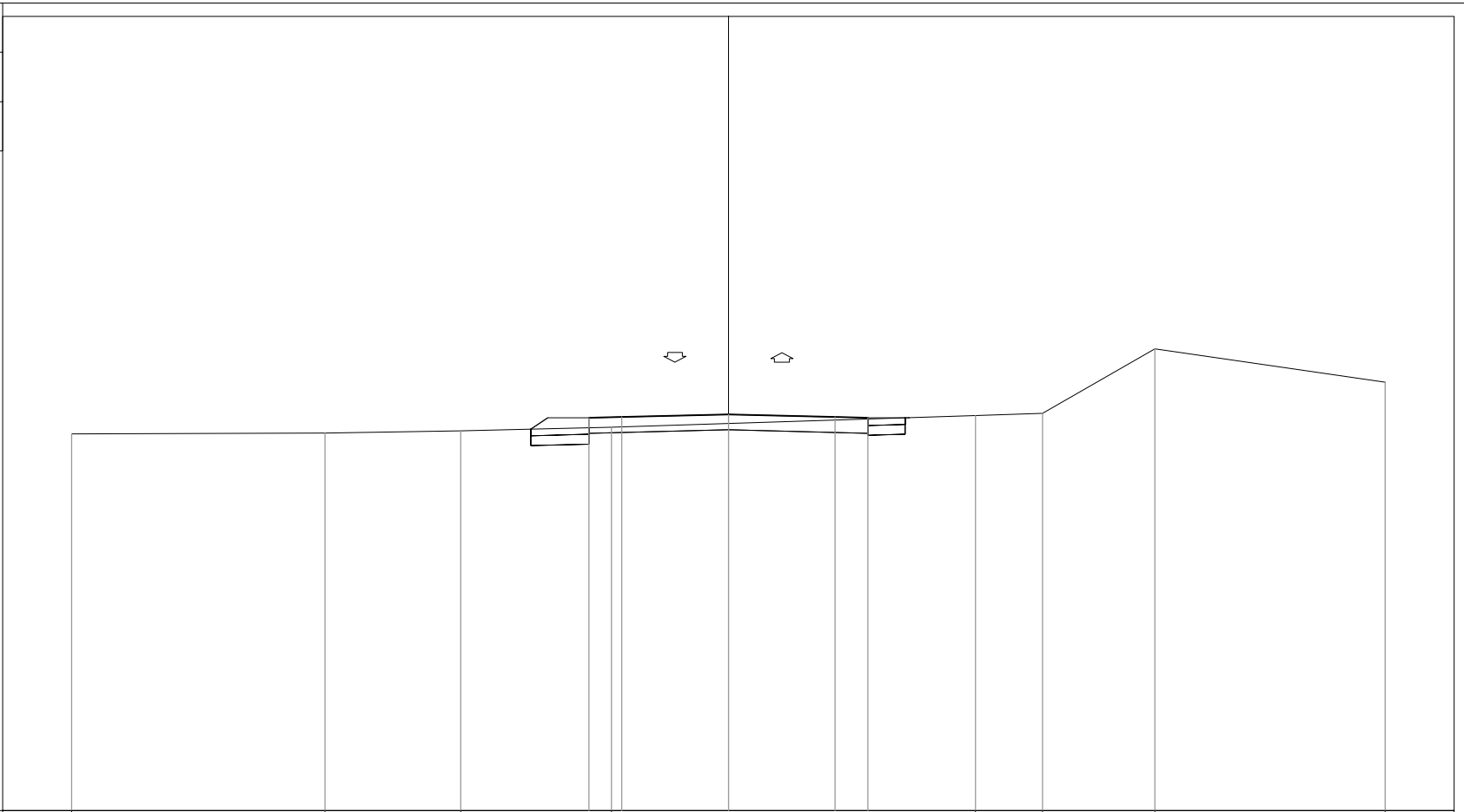
PREPARAZIONE PIANO DI POSA

f1 8.50 ml.

107



200
200



PROGRESSIVE TERRENO	-20.00	-12.29	-8.15	-3.56		7.52	9.56	12.98	20.00
PARZIALI TERRENO		7.71	4.14	4.59		11.08	2.04	3.42	7.02
QUOTE TERRENO	118.48	118.50	118.57	118.68		119.04	119.10	121.07	120.05
PROGRESSIVE PROGETTO				-4.25	-3.25	0.00	3.25	4.25	
PARZIALI PROGETTO				1.00	3.25	3.25	1.00		
QUOTE PROGETTO				118.97	118.99	119.07	118.99	118.97	

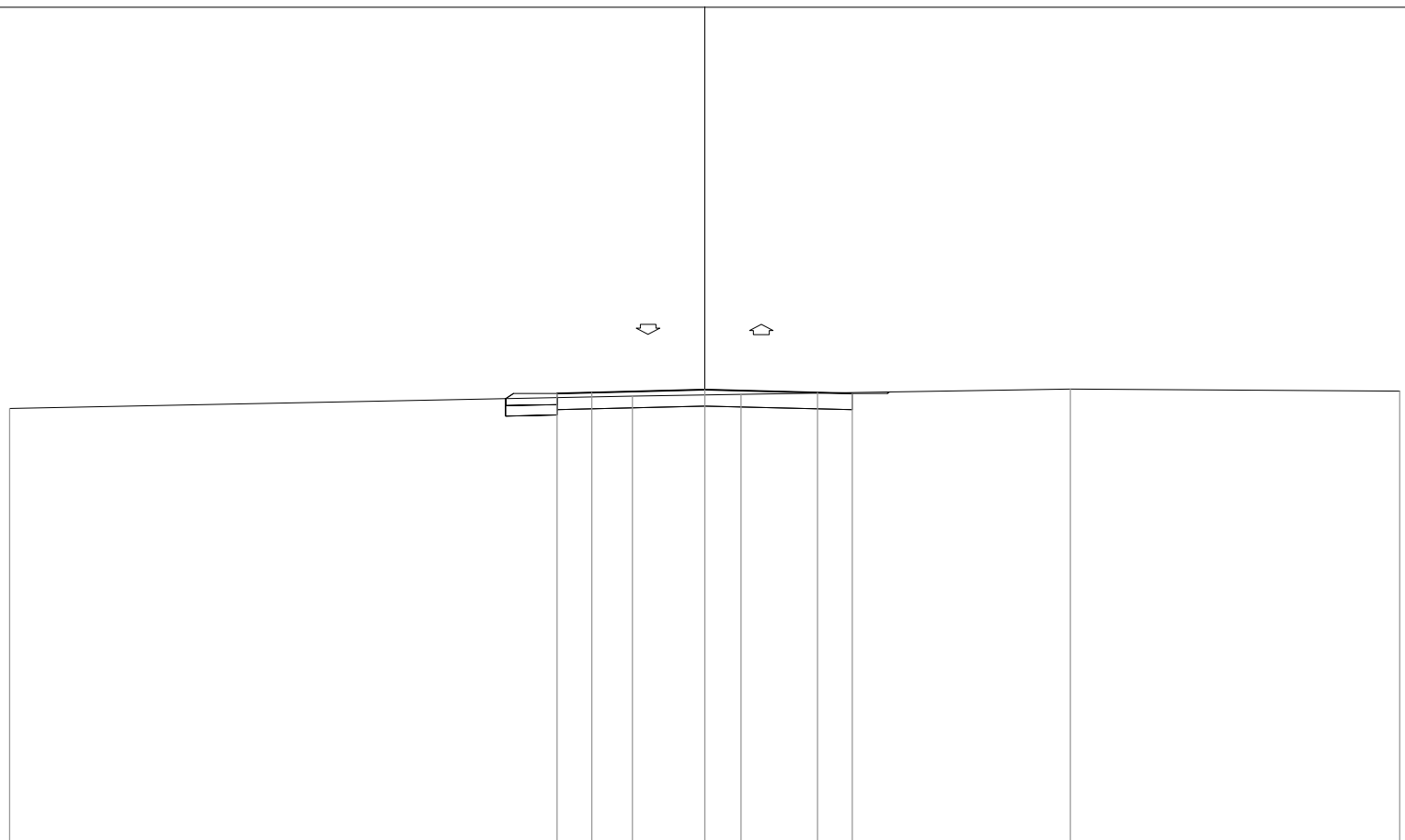
PROFILO int-29

SEZIONE 6

PROGRESSIVA 100.00

STERRI E RIPORTI

S1	3.12 mq.
S2	0.03 mq.
Totale S:	3.15 mq.
R1	0.18 mq.
SCOTICO	
E1	0.30 mq.
E2	0.30 mq.
Totale:	0.60 mq.
BONIFICA	
F1	0.44 mq.
F2	0.44 mq.
F3	0.44 mq.
F4	0.44 mq.
Totale:	1.76 mq.
USURA	
a1	8.50 ml.
VEGETALE	
b1	0.07 ml.
b2	0.27 ml.
Totale:	0.34 ml.
PREPARAZIONE PIANO DI POSA	
f1	8.50 ml.



106

200
200

PROGRESSIVE TERRENO	-20.00	-2.08	1.04	10.52	20.00	
PARZIALI TERRENO	17.92	3.12	9.48	9.48		
QUOTE TERRENO	118.64	119.00	119.05	119.20	119.14	
PROGRESSIVE PROGETTO		-4.25	-3.25	0.00	3.25	4.25
PARZIALI PROGETTO		1.00	3.25	3.25	1.00	
QUOTE PROGETTO		119.08	119.11	119.19	119.11	119.08

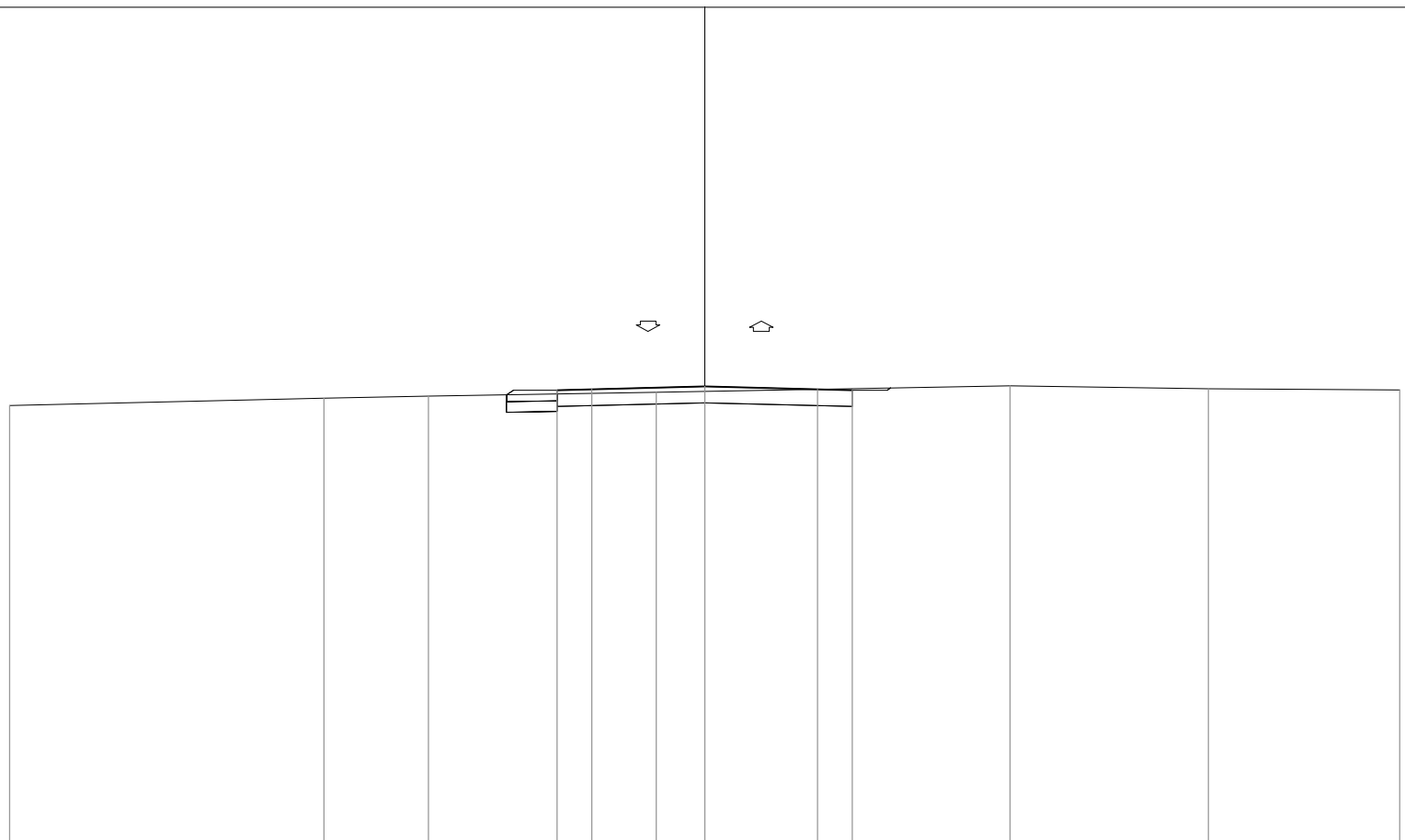
PROFILO int-29

SEZIONE 7

PROGRESSIVA 120.00

STERRI E RIPORTI

S1	3.25 mq.
S2	0.06 mq.
Totale S:	3.31 mq.
R1	0.16 mq.
SCOTICO	
E1	0.29 mq.
E2	0.29 mq.
Totale:	0.58 mq.
BONIFICA	
F1	0.43 mq.
F2	0.43 mq.
F3	0.43 mq.
F4	0.43 mq.
Totale:	1.72 mq.
USURA	
a1	8.50 ml.
VEGETALE	
b1	0.12 ml.
b2	0.24 ml.
Totale:	0.36 ml.
PREPARAZIONE PIANO DI POSA	
f1	8.50 ml.



106

200

PROGRESSIVE TERRENO	-20.00	-10.96	-7.94	-1.39	8.79	14.49	20.00	
PARZIALI TERRENO	9.04	3.02	6.55	10.18	5.70	5.51		
QUOTE TERRENO	118.73	118.94	119.00	119.11	119.30	119.22	119.18	
PROGRESSIVE PROGETTO				-4.25	-3.25	0.00	3.25	4.25
PARZIALI PROGETTO				1.00	3.25	3.25	1.00	
QUOTE PROGETTO				119.17	119.20	119.28	119.20	119.17

PROFILO int-29

SEZIONE 8

PROGRESSIVA 140.00

STERRI E RIPORTI

S1 1.15 mq.
 R1 0.59 mq.
 R2 0.27 mq.
 Totale R: 0.86 mq.
 SCOTICO

E1 0.31 mq.
 E2 0.37 mq.
 E3 0.31 mq.
 E4 0.37 mq.
 Totale: 1.36 mq.

BONIFICA
 F1 0.46 mq.
 F2 0.46 mq.
 F3 0.54 mq.
 F4 0.54 mq.
 F5 0.46 mq.
 F6 0.46 mq.
 F7 0.54 mq.
 F8 0.54 mq.
 Totale: 4.00 mq.

USURA
 a1 8.50 ml.

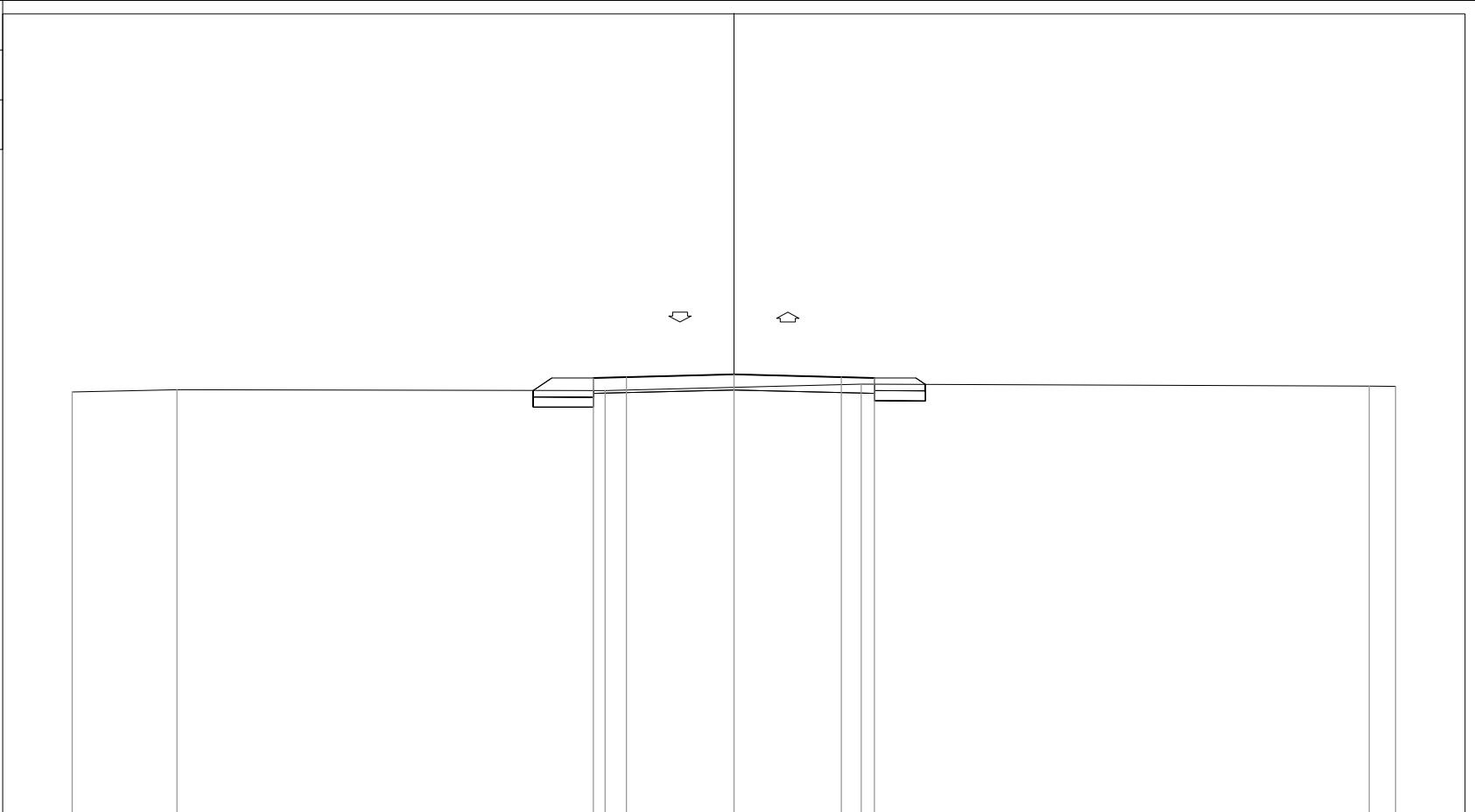
VEGETALE
 b1 0.35 ml.

b2 0.69 ml.
 Totale: 1.04 ml.

PREPARAZIONE PIANO DI POSA
 f1 8.50 ml.

106

200
 200



PROGRESSIVE TERRENO	-20.00	-16.83	-3.89	3.85	19.20	20.00	
PARZIALI TERRENO	3.17	12.94	7.74	15.35	0.80		
QUOTE TERRENO	118.76	118.83	118.80	119.01	118.94	118.93	
PROGRESSIVE PROGETTO			-4.25	-3.25	0.00	3.25	4.25
PARZIALI PROGETTO			1.00	3.25	3.25	1.00	
QUOTE PROGETTO			119.19	119.21	119.29	119.21	119.19

PROFILO int-29

SEZIONE 9

PROGRESSIVA 160.00

STERRI E RIPORTI

R1 0.85 mq.
 R2 0.04 mq.
 R3 0.88 mq.
 R4 0.09 mq.
 R5 0.86 mq.
 Totale R: 2.72 mq.

SCOTICO

E1 2.52 mq.
 E2 2.52 mq.
 Totale: 5.04 mq.

BONIFICA

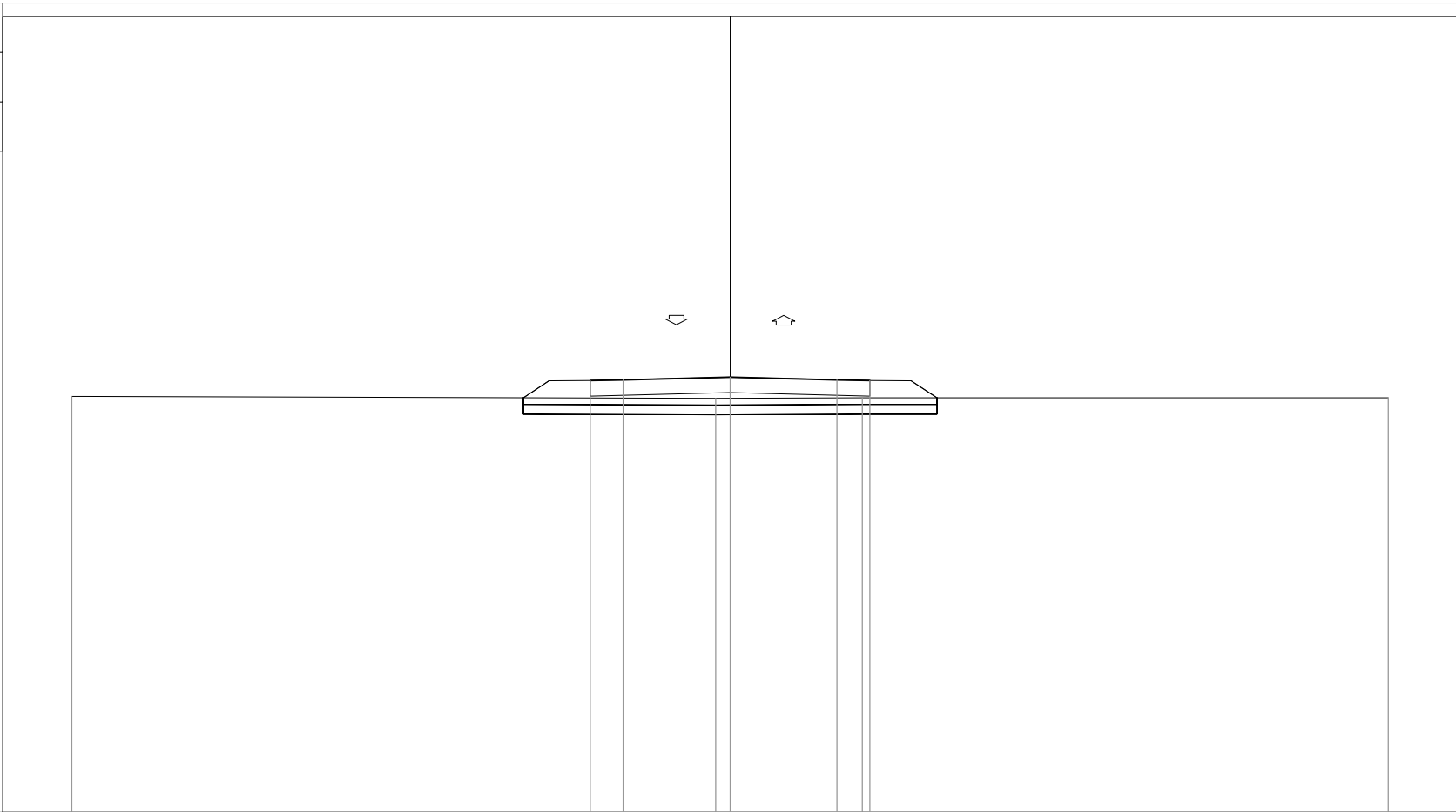
F1 3.77 mq.
 F2 3.77 mq.
 F3 3.77 mq.
 F4 3.77 mq.
 Totale: 15.08 mq.

USURA

a1 8.50 ml.

VEGETALE

b1 0.95 ml.
 b2 0.94 ml.
 Totale: 1.89 ml.



PROGRESSIVE TERRENO	-20.00			-0.44		4.01		20.00
PARZIALI TERRENO		19.56			4.45		15.99	
QUOTE TERRENO	118.65			118.58		118.60		118.60
PROGRESSIVE PROGETTO			-4.25	-3.25	0.00	3.25	4.25	
PARZIALI PROGETTO			1.00	3.25		3.25	1.00	
QUOTE PROGETTO			119.12	119.15	119.23	119.15	119.12	

PROFILO int-29

SEZIONE 10

PROGRESSIVA 180.00

STERRI E RIPORTI

S1 0.00 mq.
 S2 0.02 mq.
 Totale S: 0.02 mq.
 R1 0.73 mq.
 R2 0.26 mq.
 R3 0.66 mq.
 Totale R: 1.65 mq.
 SCOTICO
 E1 0.38 mq.
 E2 1.35 mq.
 E3 0.39 mq.
 E4 0.38 mq.
 E5 1.35 mq.
 E6 0.39 mq.
 Totale: 4.24 mq.

BONIFICA

F1 0.57 mq.
 F2 0.57 mq.
 F3 2.01 mq.
 F4 2.01 mq.
 F5 0.58 mq.
 F6 0.58 mq.
 F7 0.57 mq.
 F8 0.57 mq.
 F9 2.01 mq.
 F10 2.01 mq.
 F11 0.58 mq.
 F12 0.58 mq.
 Totale: 12.64 mq.

USURA a1106 8.50 ml.

VEGETALE

b1 PROGRESSIVE 0.77 ml.
 b2 TERRENO 0.84 ml.
 Totale 1.61 ml.

PREPARAZIONE PIANO DI POSA

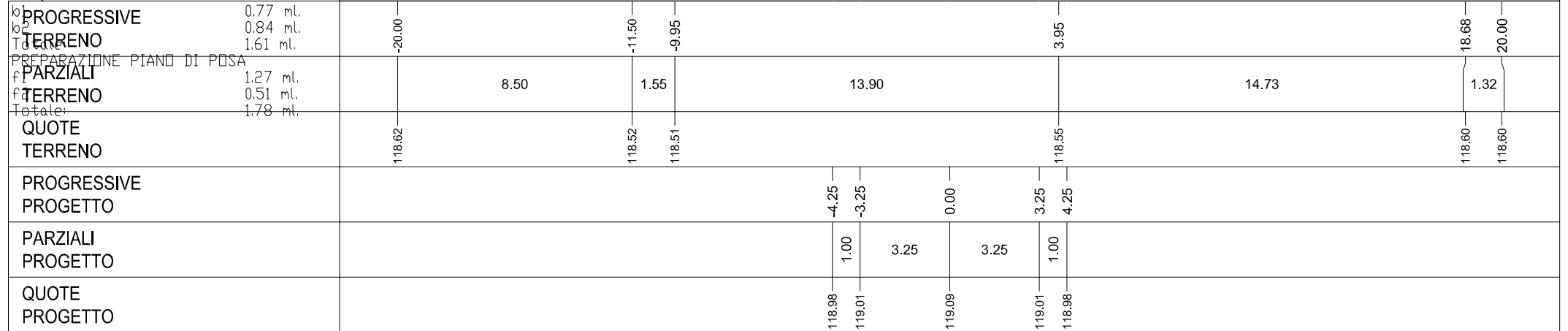
f1 PARZIALI 1.27 ml.
 f2 TERRENO 0.51 ml.
 Totale 1.78 ml.

QUOTE TERRENO

PROGRESSIVE PROGETTO

PARZIALI PROGETTO

QUOTE PROGETTO



200

200

-20.00
118.62

-11.50
118.52

-9.95
118.51

-4.25
118.98

-3.25
119.01

0.00
119.09

3.25
119.01

4.25
118.98

18.68
118.60

20.00
118.60

8.50

1.55

13.90

14.73

1.32

PROFILO int-29

SEZIONE 11

PROGRESSIVA 200.00

STERRI E RIPORTI

S1 0.17 mq.
 S2 1.68 mq.
 S3 0.35 mq.
 Totale S: 2.20 mq.
 R1 0.16 mq.
 R2 0.24 mq.
 Totale R: 0.40 mq.

SCOTICO

E1 0.30 mq.
 E2 0.29 mq.
 E3 0.30 mq.
 E4 0.29 mq.
 Totale: 1.18 mq.

BONIFICA

F1 0.45 mq.
 F2 0.45 mq.
 F3 0.43 mq.
 F4 0.43 mq.
 F5 0.45 mq.
 F6 0.45 mq.
 F7 0.43 mq.
 F8 0.43 mq.
 Totale: 3.52 mq.

USURA

a1 8.50 ml.

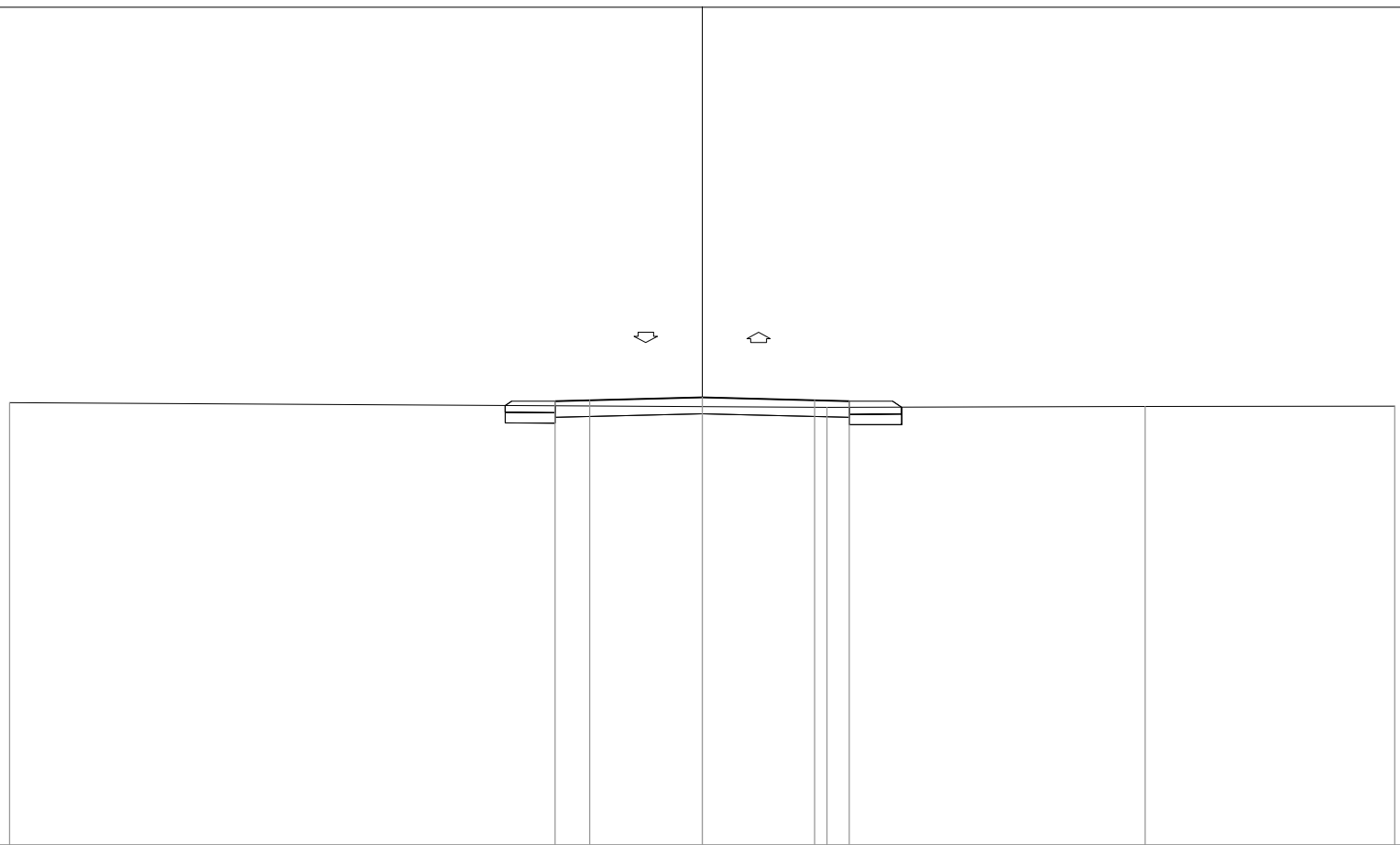
VEGETALE

b1 0.31 ml.
 b2 0.22 ml.
 Totale: 0.53 ml.

PREPARAZIONE PIANO DI POSA

f106 8.50 ml.

200
200



PROGRESSIVE TERRENO	-20.00					3.60		12.79		20.00
PARZIALI TERRENO			23.60				9.19		7.21	
QUOTE TERRENO	118.78					118.64		118.67		118.68
PROGRESSIVE PROGETTO				-4.25	-3.25	0.00	3.25	4.25		
PARZIALI PROGETTO				1.00	3.25	3.25	1.00			
QUOTE PROGETTO		118.82	118.85		118.93		118.85	118.82		

PROFILO int-29

SEZIONE 12

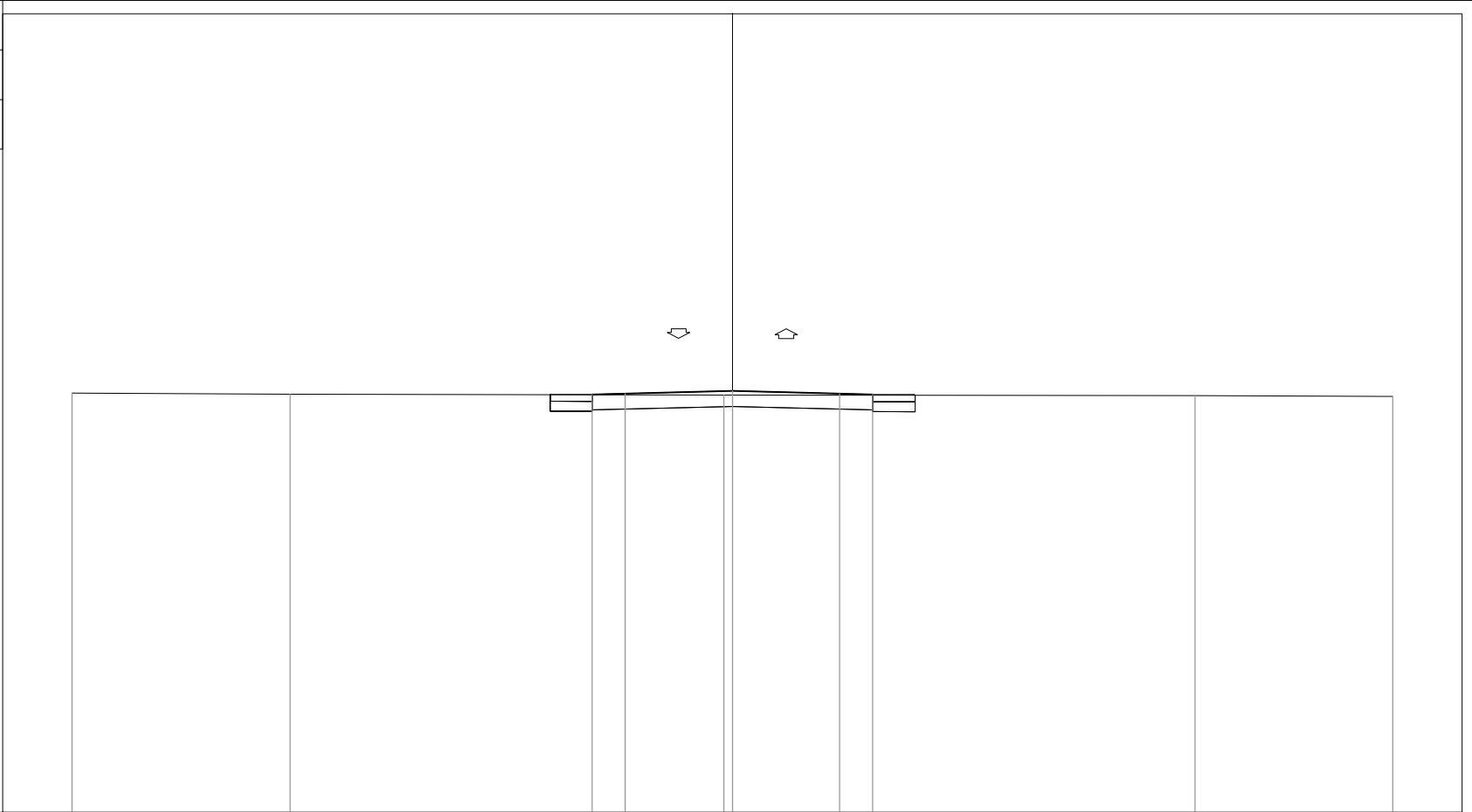
PROGRESSIVA 220.00

STERRI E RIPORTI

S1	3.38 mq.
R1	0.02 mq.
R2	0.04 mq.
Totale R:	0.06 mq.
SCOTICO	
E1	0.26 mq.
E2	0.26 mq.
E3	0.26 mq.
E4	0.26 mq.
Totale:	1.04 mq.
BONIFICA	
F1	0.39 mq.
F2	0.39 mq.
F3	0.37 mq.
F4	0.37 mq.
F5	0.39 mq.
F6	0.39 mq.
F7	0.37 mq.
F8	0.37 mq.
Totale:	3.04 mq.
USURA	
a1	8.50 ml.
VEGETALE	
b1	0.05 ml.
b2	0.01 ml.
Totale:	0.06 ml.
PREPARAZIONE PIANO DI POSA	
f1	8.50 ml.

106

200
200



PROGRESSIVE TERRENO	-20.00	-13.39	-0.26	14.01	20.00		
PARZIALI TERRENO	6.61	13.13	14.27	5.99			
QUOTE TERRENO	118.70	118.67	118.65	118.63	118.60		
PROGRESSIVE PROGETTO			-4.25	-3.25	0.00	3.25	4.25
PARZIALI PROGETTO			1.00	3.25	3.25	1.00	
QUOTE PROGETTO			118.67	118.69	118.77	118.69	118.67

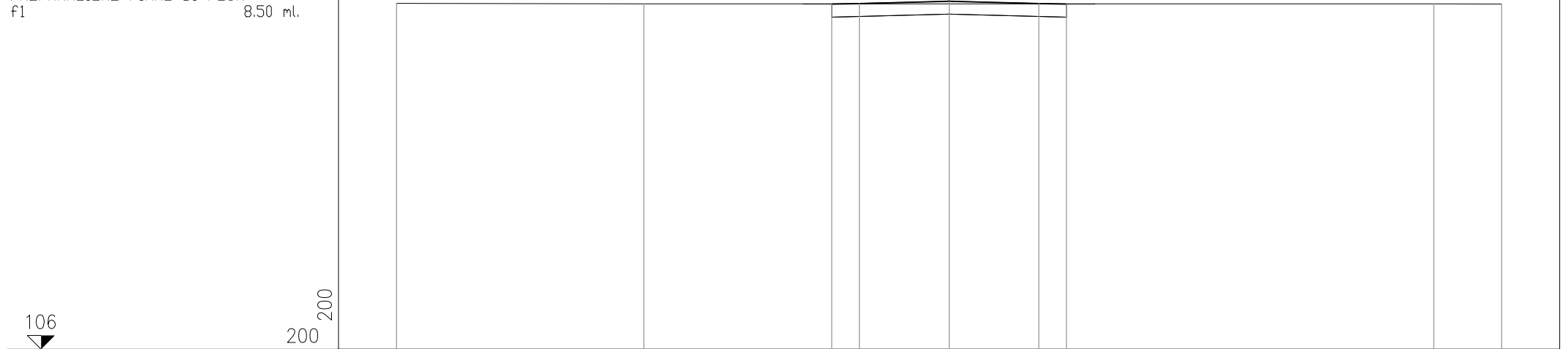
PROFILO int-29

SEZIONE 13

PROGRESSIVA 240.00

STERRI E RIPORTI

S1 0.01 mq.
 S2 3.66 mq.
 S3 0.01 mq.
 Totale S: 3.68 mq.
 USURA
 a1 8.50 ml.
 VEGETALE
 b1 0.02 ml.
 b2 0.02 ml.
 Totale: 0.04 ml.
 PREPARAZIONE PIANO DI POSA
 f1 8.50 ml.



200
 200

PROGRESSIVE TERRENO	-20.00	-11.05					17.54	20.00
PARZIALI TERRENO		8.95			28.59		2.46	
QUOTE TERRENO	118.54	118.52					118.52	118.51
PROGRESSIVE PROGETTO			-4.25	-3.25	0.00	3.25	4.25	
PARZIALI PROGETTO			1.00	3.25	3.25	1.00		
QUOTE PROGETTO			118.51	118.53	118.61	118.53	118.51	

PROFILO int-29

SEZIONE 14

PROGRESSIVA 260.00

STERRI E RIPORTI

S1 2.85 mq.
 R1 0.12 mq.
 R2 0.10 mq.
 Totale R: 0.22 mq.
 SCOTICO

E1 0.27 mq.
 E2 0.28 mq.
 E3 0.27 mq.
 E4 0.27 mq.
 Totale: 1.09 mq.

BONIFICA

F1 0.41 mq.
 F2 0.41 mq.
 F3 0.41 mq.
 F4 0.41 mq.
 F5 0.41 mq.
 F6 0.41 mq.
 F7 0.42 mq.
 F8 0.42 mq.
 Totale: 3.30 mq.

USURA

a1 8.50 ml.

VEGETALE

b1 0.13 ml.

b2 0.16 ml.

Totale: 0.29 ml.

PREPARAZIONE PIANO DI POSA

f1 8.50 ml.

106

200
 200

PROGRESSIVE TERRENO	-20.00	-13.87	-8.99			6.86		20.00
PARZIALI TERRENO	6.13	4.88	15.85			13.14		
QUOTE TERRENO	118.16	118.33	118.26			118.28		118.25
PROGRESSIVE PROGETTO				-4.25	-3.25	0.00	3.25	4.25
PARZIALI PROGETTO				1.00	3.25	3.25	1.00	
QUOTE PROGETTO				118.35	118.37	118.45	118.37	118.35

PROFILO int-29

SEZIONE 15

PROGRESSIVA 280.00

STERRI E RIPORTI

S1 0.83 mq.
 R1 0.36 mq.
 R2 0.61 mq.
 Totale R: 0.97 mq.
 SCOTICO

E1 0.37 mq.
 E2 0.32 mq.
 E3 0.37 mq.
 E4 0.32 mq.
 Totale: 1.38 mq.

BONIFICA

F1 0.55 mq.
 F2 0.55 mq.
 F3 0.48 mq.
 F4 0.48 mq.
 F5 0.55 mq.
 F6 0.55 mq.
 F7 0.48 mq.
 F8 0.48 mq.
 Totale: 4.12 mq.

USURA

a1 8.50 ml.

VEGETALE

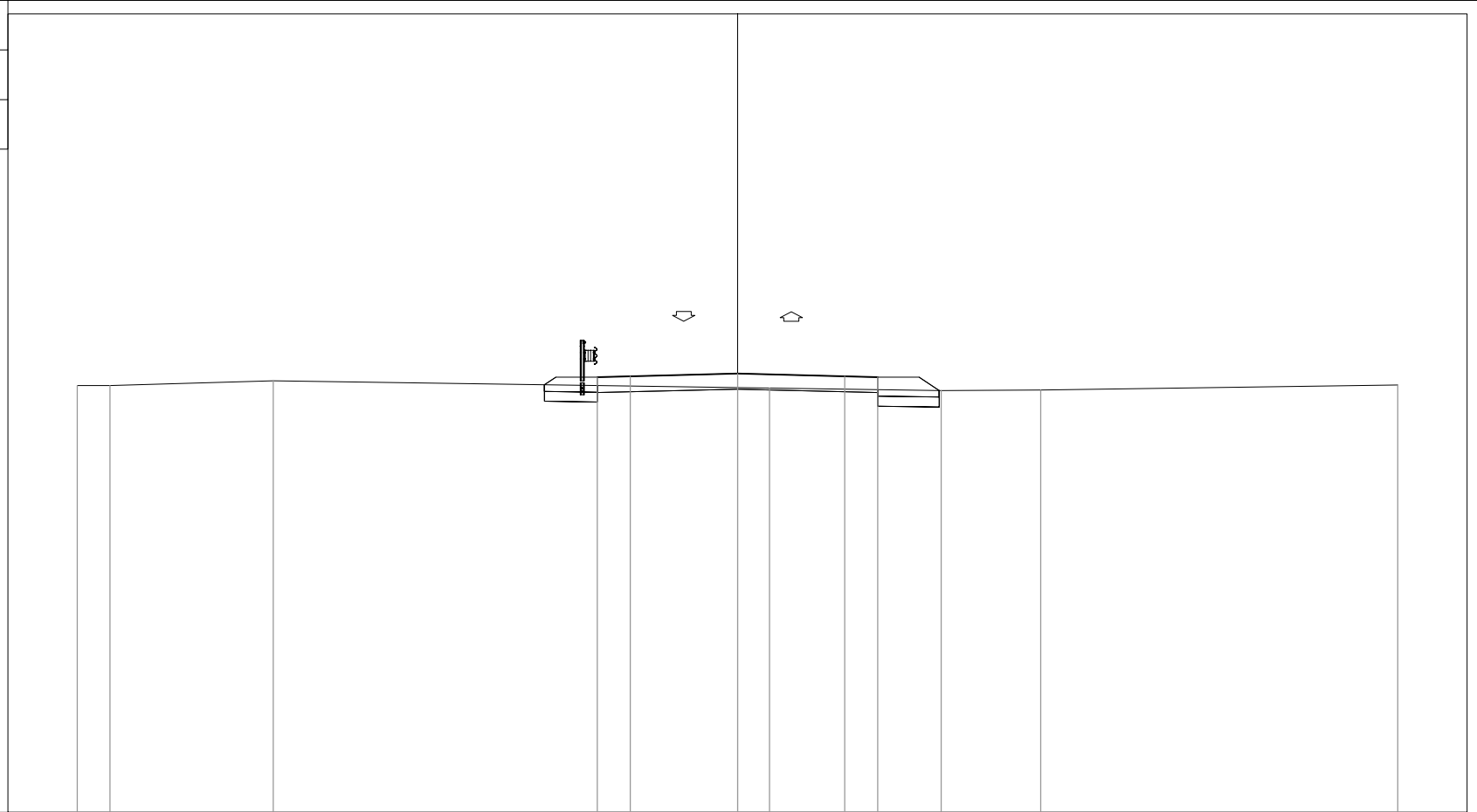
b1 0.42 ml.

b2 0.73 ml.

Totale: 1.15 ml.

PREPARAZIONE PIANO DI POSA

f1 8.50 ml.



105

200

PROGRESSIVE TERRENO	-20.00	-19.01	-14.06	0.97	6.17	9.18	20.00
PARZIALI TERRENO	0.99	4.95	15.03	5.20	3.01	10.82	
QUOTE TERRENO	117.93	117.94	118.08	117.85	117.78	117.80	117.95
PROGRESSIVE PROGETTO		-4.25	-3.25	0.00	3.25	4.25	
PARZIALI PROGETTO		1.00	3.25	3.25	1.00		
QUOTE PROGETTO		118.19	118.21	118.29	118.21	118.19	

PROFILO int-29

SEZIONE 16

PROGRESSIVA 300.00

STERRI E RIPORTI

S1 2.11 mq.
 R1 0.10 mq.
 R2 0.28 mq.
 Totale R: 0.38 mq.
 SCOTICO

E1 0.31 mq.
 E2 0.27 mq.
 E3 0.31 mq.
 E4 0.27 mq.
 Totale: 1.16 mq.

BONIFICA

F1 0.47 mq.
 F2 0.47 mq.
 F3 0.40 mq.
 F4 0.40 mq.
 F5 0.47 mq.
 F6 0.47 mq.
 F7 0.40 mq.
 F8 0.40 mq.
 Totale: 3.48 mq.

USURA

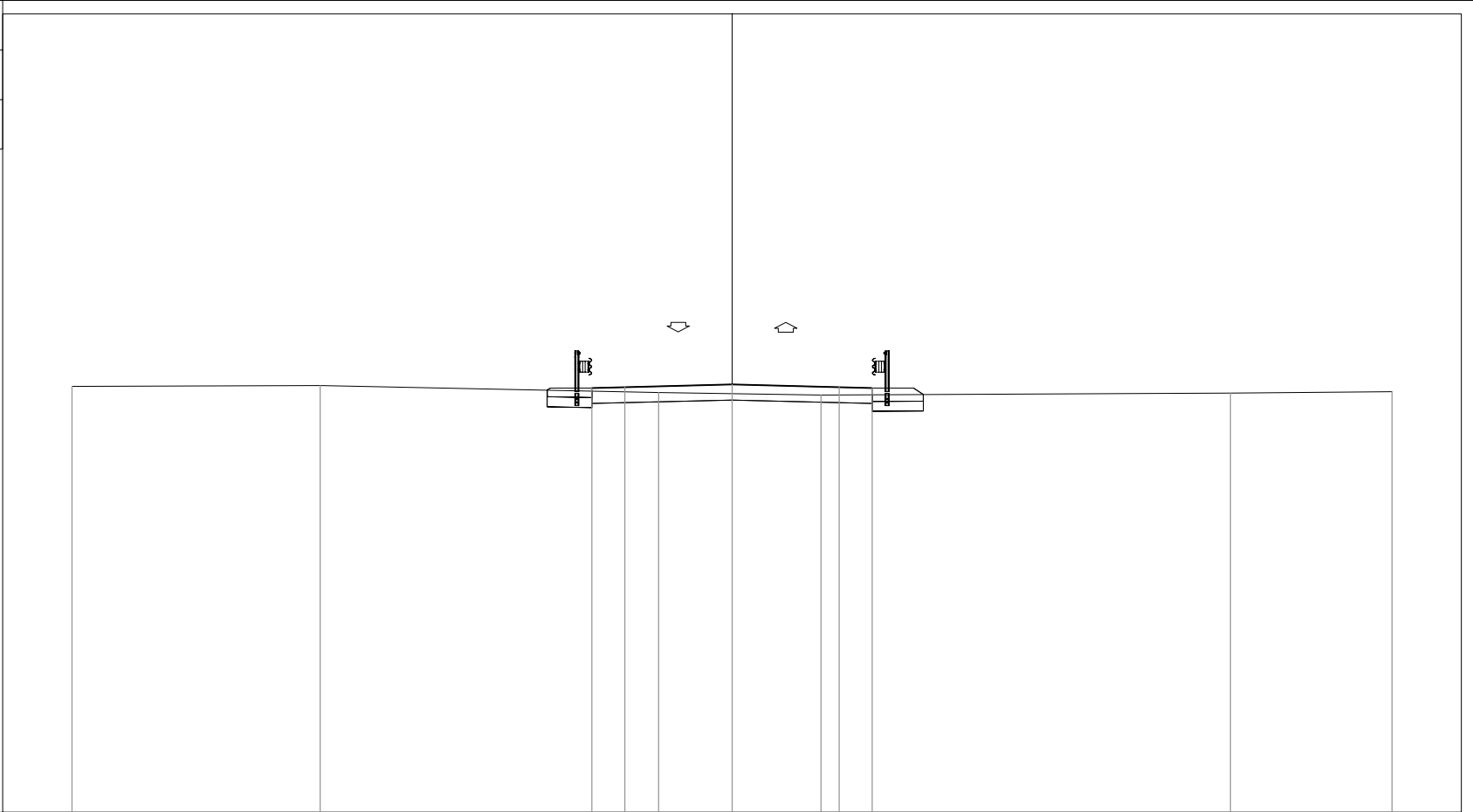
a1 8.50 ml.
 VEGETALE
 b1 0.36 ml.
 b2 0.12 ml.
 Totale: 0.48 ml.

PREPARAZIONE PIANO DI POSA

f1 8.50 ml.

105

200
 200



PROGRESSIVE TERRENO	-20.00	-12.47	-2.22	2.70	15.10	20.00	
PARZIALI TERRENO	7.53	10.25	4.92	12.40	4.90		
QUOTE TERRENO	117.90	117.94	117.72	117.65	117.70	117.74	
PROGRESSIVE PROGETTO			-4.25	-3.25	0.00	3.25	4.25
PARZIALI PROGETTO			1.00	3.25	3.25	1.00	
QUOTE PROGETTO			117.86	117.89	117.97	117.89	117.86

PROFILO int-29

SEZIONE 17

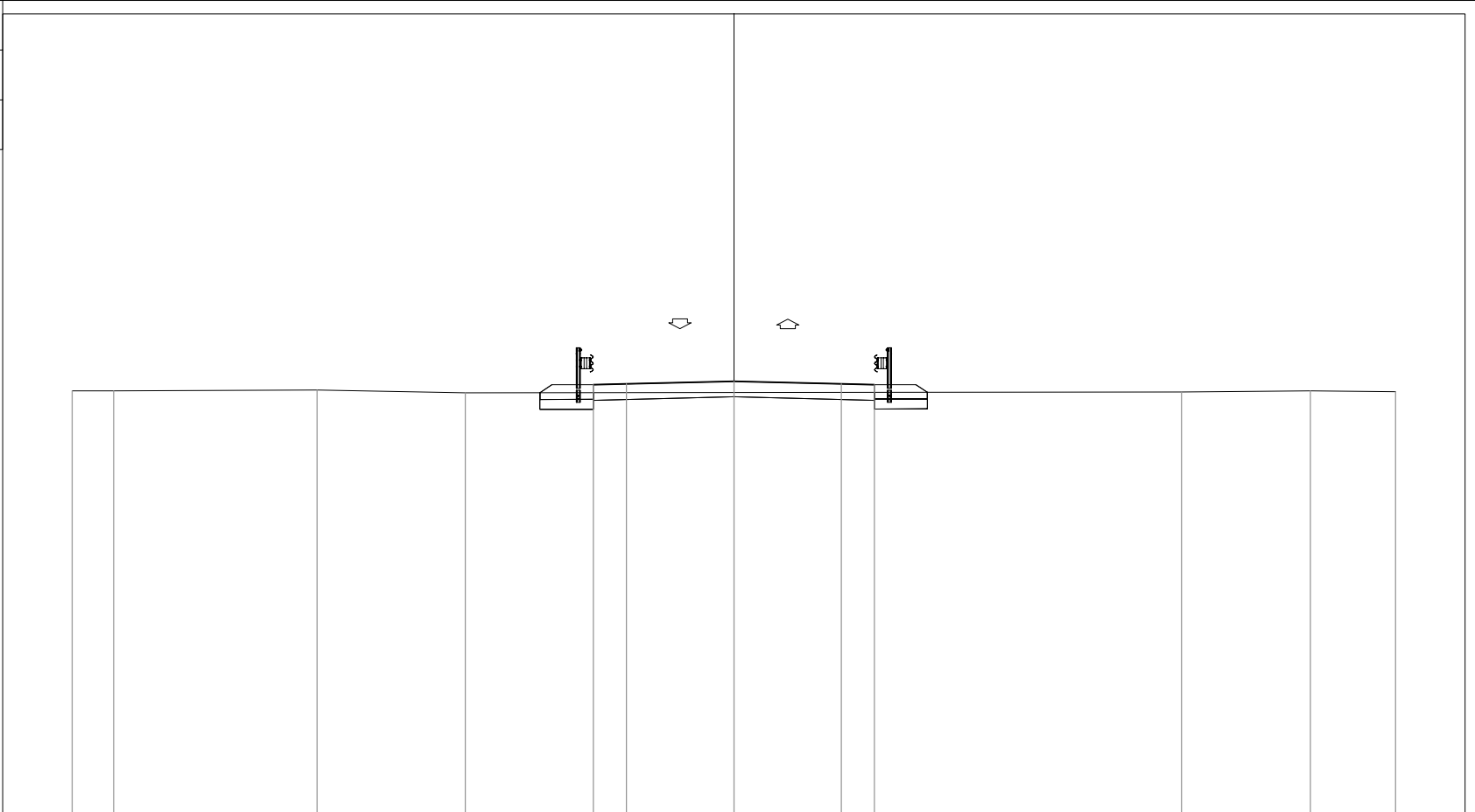
PROGRESSIVA 315.53

STERRI E RIPORTI

S1	1.53 mq.
R1	0.34 mq.
R2	0.32 mq.
Totale R:	0.66 mq.
SCOTICO	
E1	0.32 mq.
E2	0.33 mq.
E3	0.32 mq.
E4	0.33 mq.
Totale:	1.30 mq.
BONIFICA	
F1	0.48 mq.
F2	0.48 mq.
F3	0.48 mq.
F4	0.48 mq.
F5	0.48 mq.
F6	0.48 mq.
F7	0.48 mq.
F8	0.48 mq.
Totale:	3.84 mq.
USURA	
a1	8.50 ml.
VEGETALE	
b1	0.42 ml.
b2	0.44 ml.
Totale:	0.86 ml.
PREPARAZIONE PIANO DI POSA	
f1	8.50 ml.

105

200
200



PROGRESSIVE TERRENO	-20.00	-18.74	-12.59	-8.11			13.52	17.42	20.00
PARZIALI TERRENO	1.26	6.15	4.48		21.63		3.90	2.58	
QUOTE TERRENO	117.80	117.80	117.83	117.74			117.76	117.80	117.78
PROGRESSIVE PROGETTO					-4.25	-3.25	0.00	3.25	4.25
PARZIALI PROGETTO					1.00	3.25	3.25	1.00	
QUOTE PROGETTO					117.98	118.01	118.09	118.01	117.98