

# Anas SpA

Direzione Centrale Progettazione



**Regione Lombardia**

Provincia di Milano

**Legge n. 345/97**

## Accordo di programma quadro in materia di trasporti

Realizzazione di un sistema integrato di accessibilità ferroviaria e stradale  
all'aeroporto di Malpensa 2000

( CONVENZIONE DEL 29.10.1999 )

Collegamento tra la S.S.n.11 "Padana Superiore" a Magenta  
e la Tangenziale ovest di Milano  
Variante di Abbiategrasso sulla S.S.n.494 e adeguamento in sede  
del tratto Abbiategrasso Vigevano fino al nuovo ponte sul Ticino

**PROGETTO DEFINITIVO - 1° STRALCIO FUNZIONALE**

**C - PARTE STRADALE**

**TRATTA C : ALBAIRATE - OZZERO  
VIABILITA' MINORE**

Intervento 30 (Comune di Abbiategrasso) - Deviazione strada comunale:  
sezioni trasversali

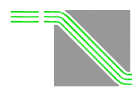
Revisioni	Controllato	Approvato	Data : .....Dicembre 2008.....	Scala : .....1:200.....
			Agg.to : .....Novembre 2014.....	All.to n. ....C.7.9.2.....

Progettazione :



Società Esercizi Aeroportuali s.p.a.  
20090 Aeroporto Milano Linate tel. 02/74851

Progettazione redatta da :



**errevia** s. r. l.  
RICERCA VIABILITÀ AMBIENTE

Centro operativo: 20090 TREZZANO s/N (MI), via Cristoforo Colombo n. 23

Il Progettista :

Il Direttore Tecnico  
Dott. Ing. Alberto RINALDI

*[Handwritten signature of Alberto Rinaldi]*

Visto

La Direzione Centrale Progettazione :  
Dott. Ing. Nicola DINNELLA

.....

Visto

Il Responsabile del Procedimento :  
Dott. Ing. Domenico PETRUZZELLI

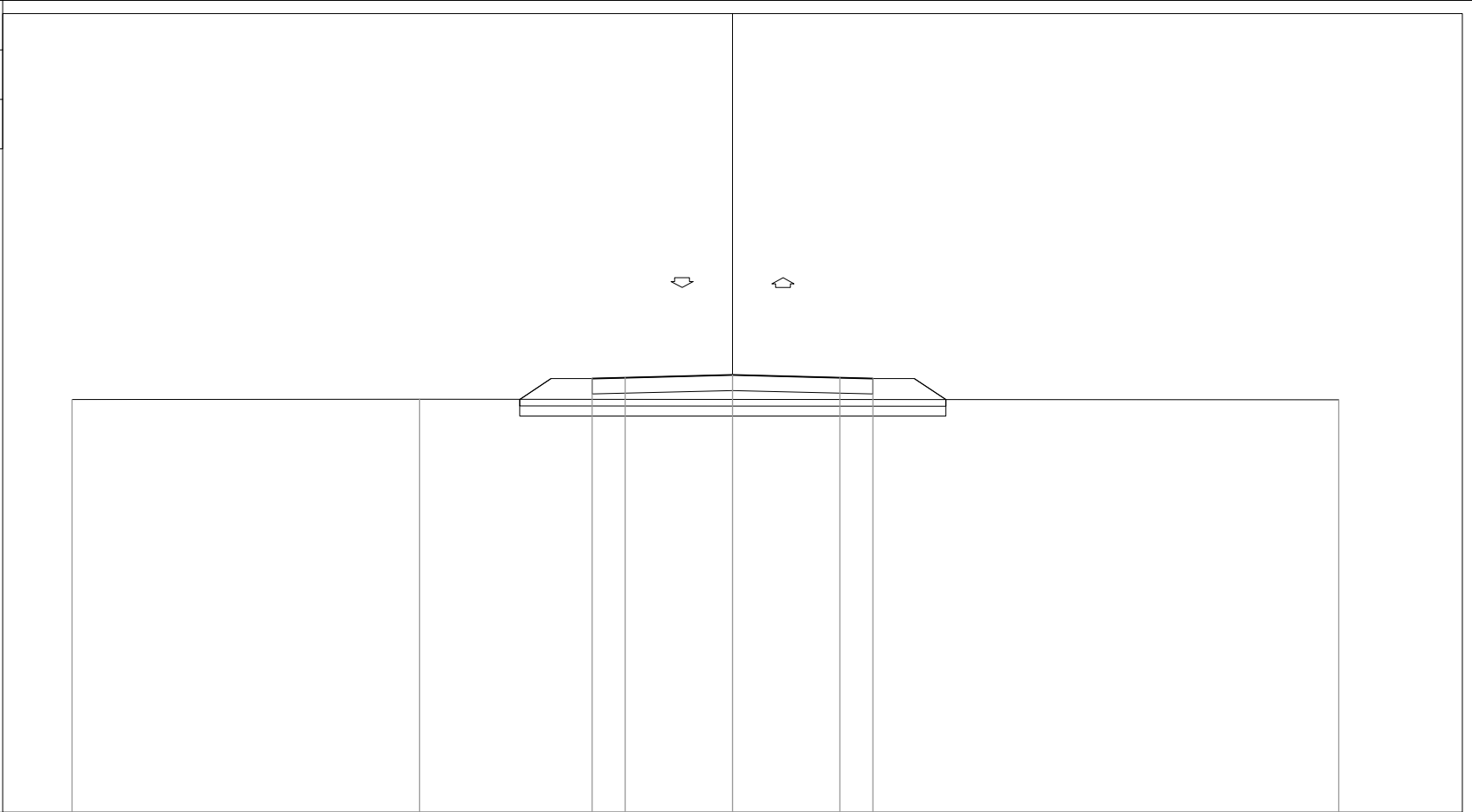
.....

PROFILO INT-30

SEZIONE 1

PROGRESSIVA 0.00

STERRI E RIPIRTI	
R1	4.07 mq.
SCOTICO	
E1	2.58 mq.
BONIFICA	
F1	3.88 mq.
USURA	
a1	8.50 ml.
VEGETALE	
b1	1.14 ml.
b2	1.15 ml.
Totale:	2.29 ml.



104

200

PROGRESSIVE TERRENO	-20.00	-9.48							18.36
PARZIALI TERRENO		10.52					27.84		
QUOTE TERRENO	116.51	116.51							116.49
PROGRESSIVE PROGETTO				-4.25	-3.25	0.00	3.25	4.25	
PARZIALI PROGETTO				1.00	3.25	3.25	1.00		
QUOTE PROGETTO				117.14	117.17	117.25	117.17	117.14	

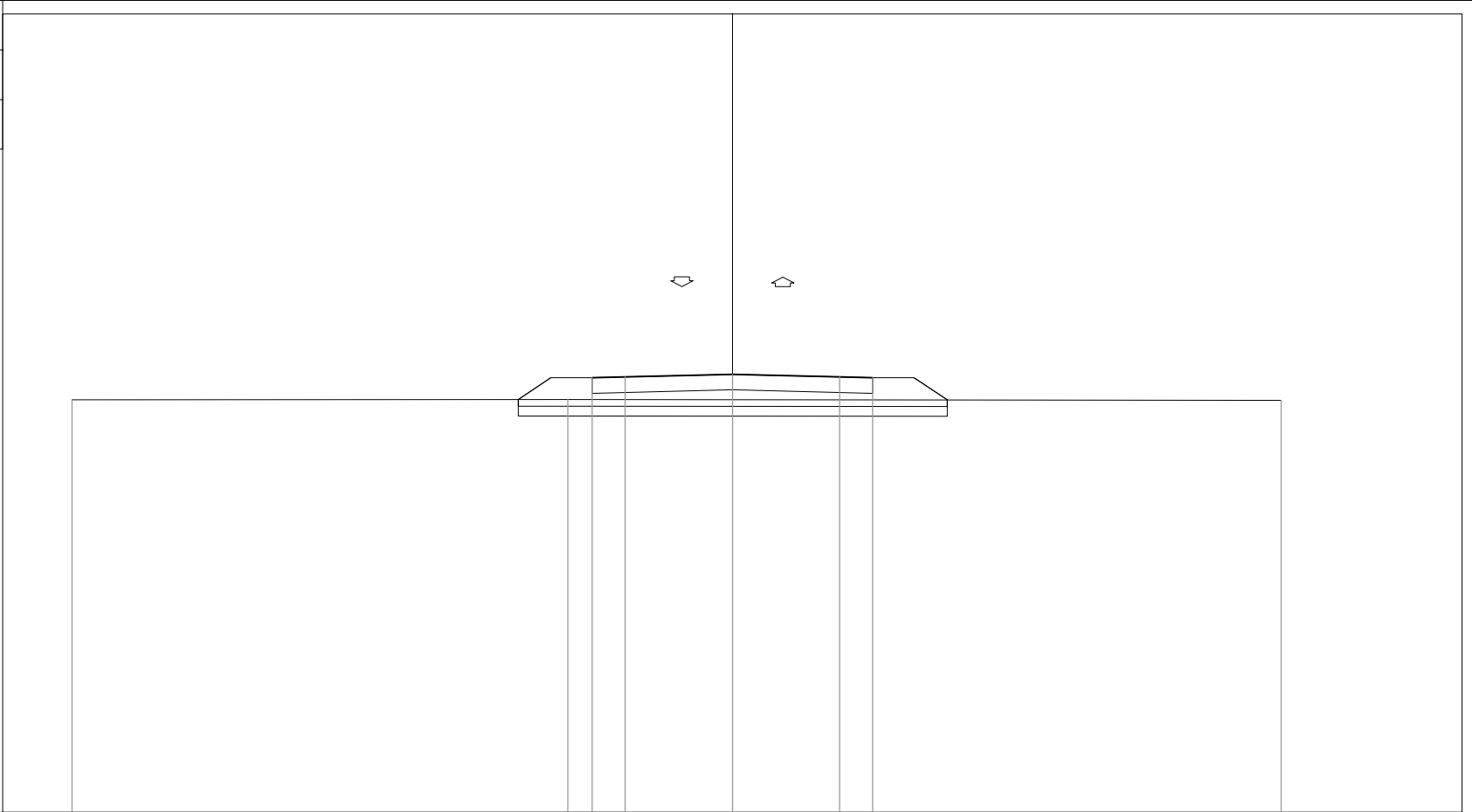
PROFILO INT-30

SEZIONE 2

PROGRESSIVA 4.07

STERRI E RIPORTI

R1	1.60 mq.
R2	1.07 mq.
R3	1.74 mq.
Totale R:	4.41 mq.
SCOTICO	
E1	2.60 mq.
BONIFICA	
F1	3.89 mq.
USURA	
a1	8.50 ml.
VEGETALE	
b1	1.19 ml.
b2	1.21 ml.
Totale:	2.40 ml.



104

200  
200

PROGRESSIVE  
TERRENO

-20.00

-4.98

16.62

PARZIALI  
TERRENO

15.02

21.60

QUOTE  
TERRENO

116.50

116.51

116.49

PROGRESSIVE  
PROGETTO

-4.25

-3.25

0.00

3.25

4.25

PARZIALI  
PROGETTO

1.00

3.25

3.25

1.00

QUOTE  
PROGETTO

117.17

117.19

117.27

117.19

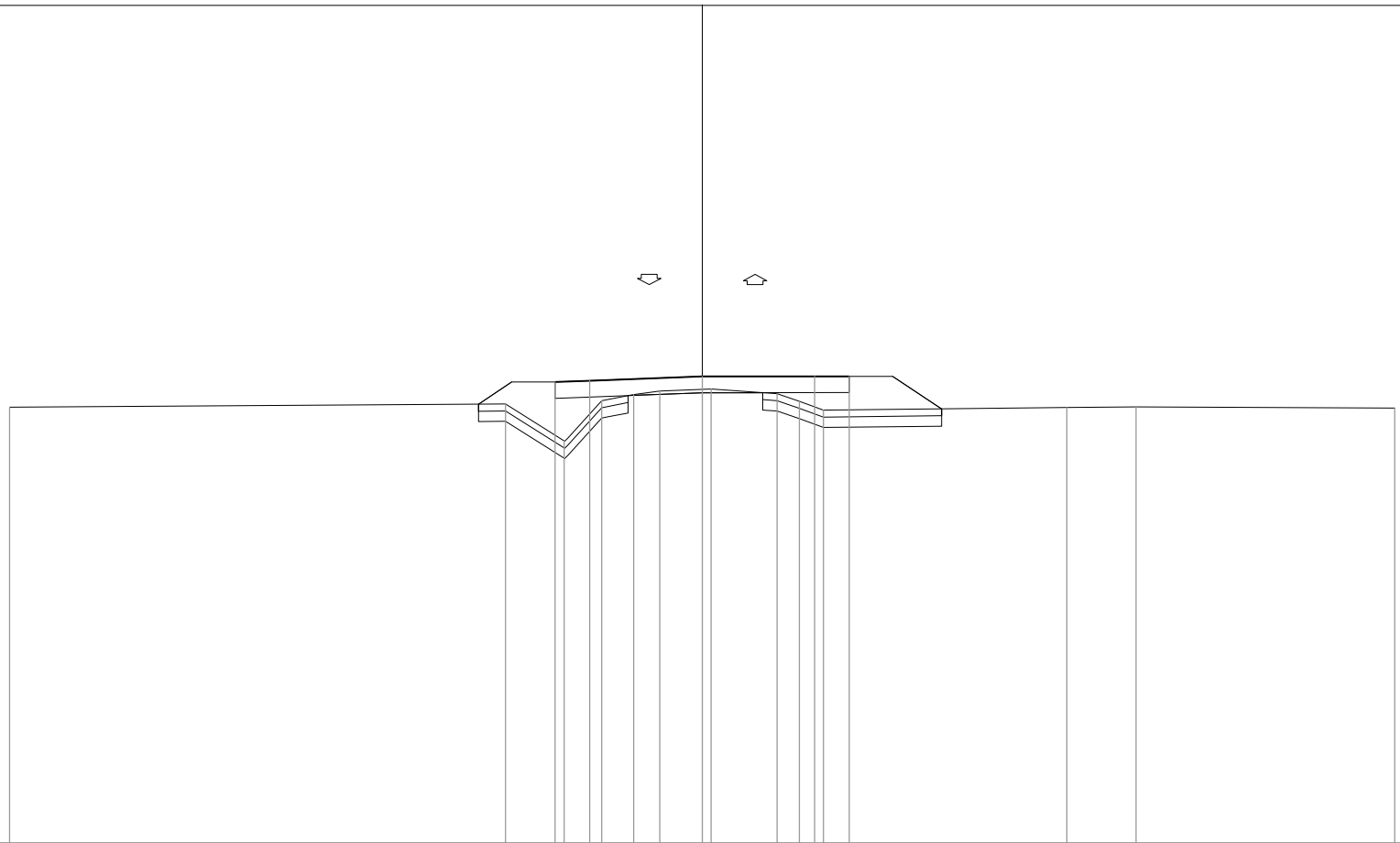
117.17

PROFILO INT-30

SEZIONE 3

PROGRESSIVA 24.07

STERRI E RIPORTI  
 S1 0.27 mq.  
 R1 2.84 mq.  
 R2 2.62 mq.  
 Totale R: 5.46 mq.  
 SCOTICO  
 E1 1.03 mq.  
 E2 0.87 mq.  
 Totale: 1.90 mq.  
 BONIFICA  
 F1 1.56 mq.  
 F2 1.30 mq.  
 Totale: 2.86 mq.  
 USURA  
 a1 8.50 ml.  
 VEGETALE  
 b1 1.15 ml.  
 b2 1.69 ml.  
 Totale: 2.84 ml.  
 PREPARAZIONE PIANO DI POSA  
 f1 3.89 ml.



104

200  
200

PROGRESSIVE TERRENO	-20.00			-5.68	-3.98	-2.90	-1.98	-1.22	0.26	2.16	2.80	3.50		10.53	12.53		20.00
PARZIALI TERRENO		14.32		1.70	1.08	0.92	0.76	1.48	1.90	0.64	0.70		7.03	2.00		7.47	
QUOTE TERRENO	116.59			116.69	115.62	116.78	116.96	117.06	117.12	116.98	116.76	116.51		116.58	116.60		116.57
PROGRESSIVE PROGETTO					-4.25	-3.25			0.00		3.25	4.25					
PARZIALI PROGETTO					1.00		3.25			3.25		1.00					
QUOTE PROGETTO					117.32	117.36			117.48		117.49	117.49					

PROFILO INT-30

SEZIONE 4

PROGRESSIVA 49.07

STERRI E RIPORTI

R1	4.76 mq.
R2	2.70 mq.
R3	5.49 mq.
Totale R:	12.95 mq.
SCOTICO	
E1	2.59 mq.
BONIFICA	
F1	3.92 mq.
USURA	
a1	8.79 ml.
VEGETALE	
b1	1.98 ml.
b2	1.40 ml.
Totale:	3.38 ml.

104

200  
200

PROGRESSIVE  
TERRENO

-20.00	-19.14	-4.99	-3.33	-2.92	-2.50	-1.55	2.43	3.61	9.43	20.00
--------	--------	-------	-------	-------	-------	-------	------	------	------	-------

PARZIALI  
TERRENO

0.86	14.15	1.66	0.41	0.42	0.95	3.98	1.18	5.82	10.57	
------	-------	------	------	------	------	------	------	------	-------	--

QUOTE  
TERRENO

116.59	116.59	116.65	115.61	116.33	116.94	116.88	116.98	116.51	116.57	116.63
--------	--------	--------	--------	--------	--------	--------	--------	--------	--------	--------

PROGRESSIVE  
PROGETTO

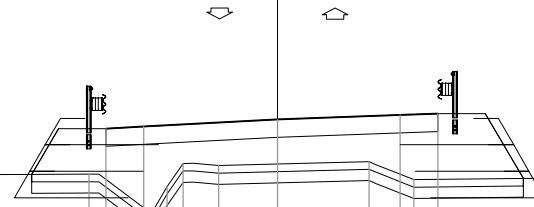
		-4.54	-3.54			0.00		3.25	4.25	
--	--	-------	-------	--	--	------	--	------	------	--

PARZIALI  
PROGETTO

		1.00	3.54			3.25		1.00		
--	--	------	------	--	--	------	--	------	--	--

QUOTE  
PROGETTO

		117.86	117.91			118.10		118.22	118.25	
--	--	--------	--------	--	--	--------	--	--------	--------	--

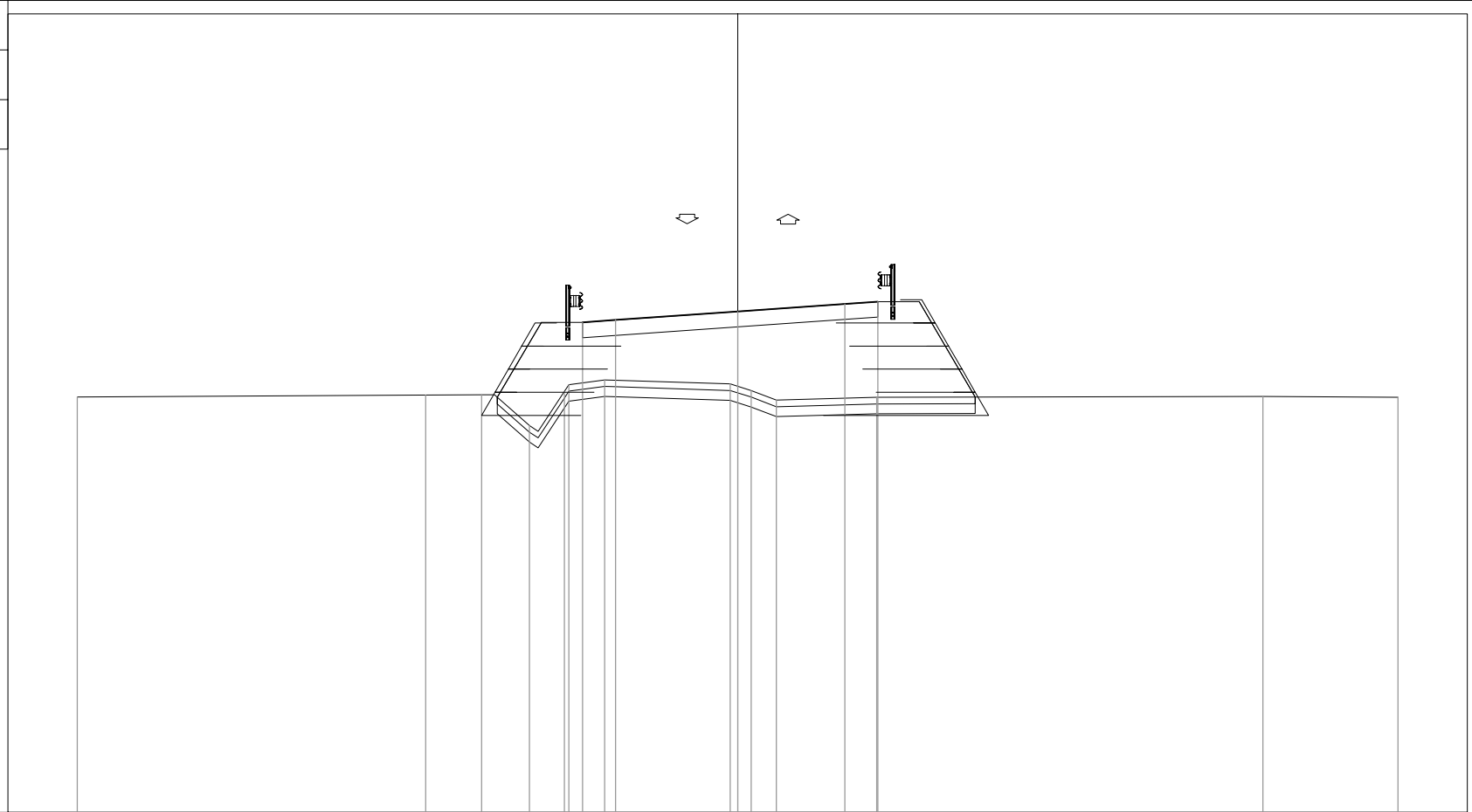


PROFILO INT-30

SEZIONE 5

PROGRESSIVA 74.82

STERRI E RIPORTI  
 R1 27.94 mq.  
 SCOTICO  
 E1 2.90 mq.  
 BONIFICA  
 F1 4.33 mq.  
 USURA  
 α1 8.94 ml.  
 VEGETALE  
 b1 3.36 ml.  
 b2 2.64 ml.  
 Totale: 6.00 ml.



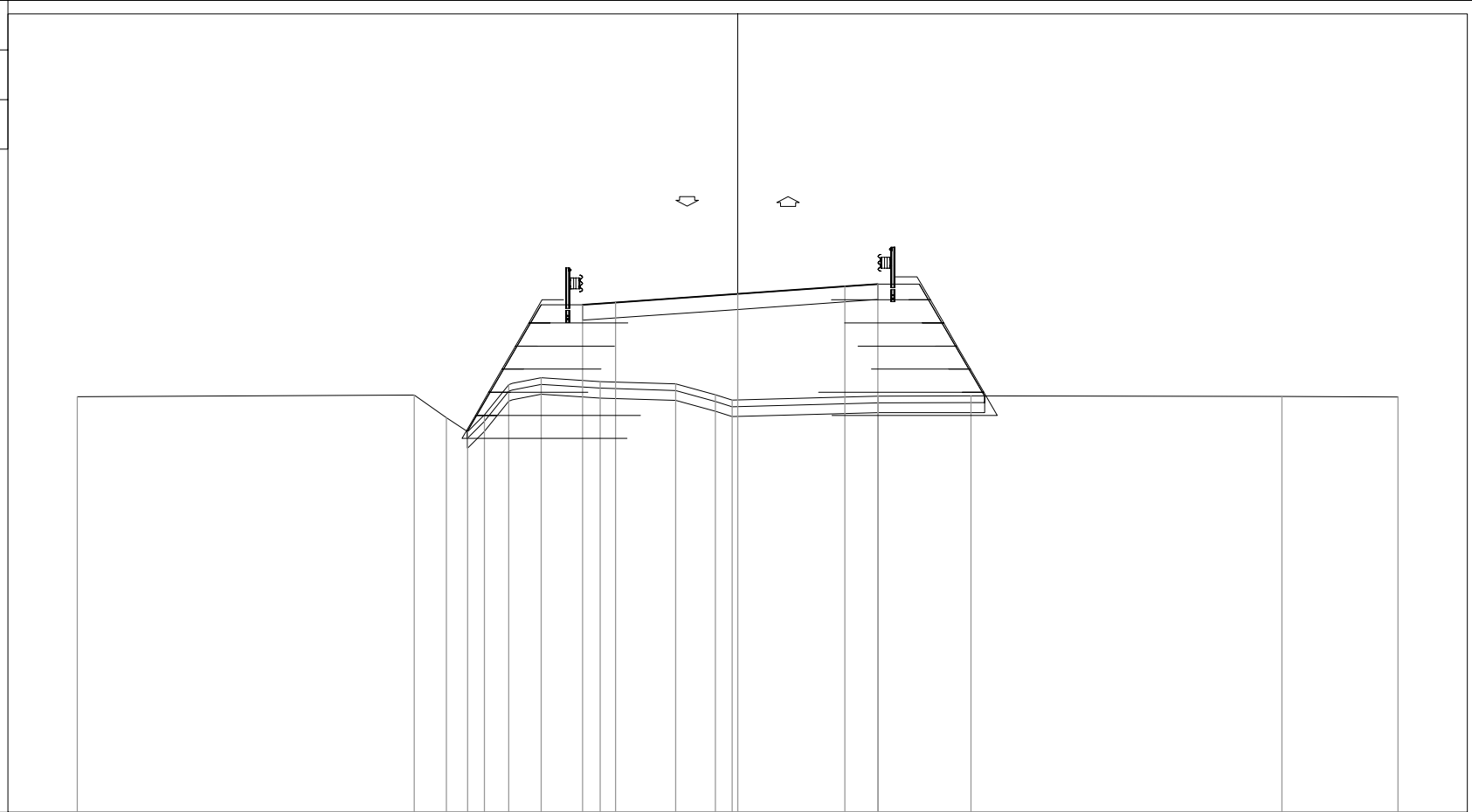
PROGRESSIVE TERRENO	-20.00		-9.45	-7.76	-6.30	-5.25	-5.11	-4.03		-0.23	0.41	1.17		4.21		15.91	20.00
PARZIALI TERRENO		10.55	1.69	1.46	1.05	0.14	1.08	3.80		0.64	0.76	3.04		11.70		4.09	
QUOTE TERRENO	116.59		116.65	116.65	115.72	116.76	116.96	117.11		116.98	116.78	116.49		116.58		116.60	116.58
PROGRESSIVE PROGETTO						-4.69	-3.69			0.00		3.25		4.25			
PARZIALI PROGETTO						1.00	3.69			3.25		1.00					
QUOTE PROGETTO						118.85	118.92			119.18		119.41		119.48			

PROFILO INT-30

SEZIONE 6

PROGRESSIVA 84.73

STERRI E RIPORTI	
R1	34.63 mq.
SCOTICO	
E1	3.11 mq.
BONIFICA	
F1	4.74 mq.
USURA	
α1	8.94 ml.
VEGETALE	
b1	3.93 ml.
b2	4.44 ml.
Totale:	8.37 ml.



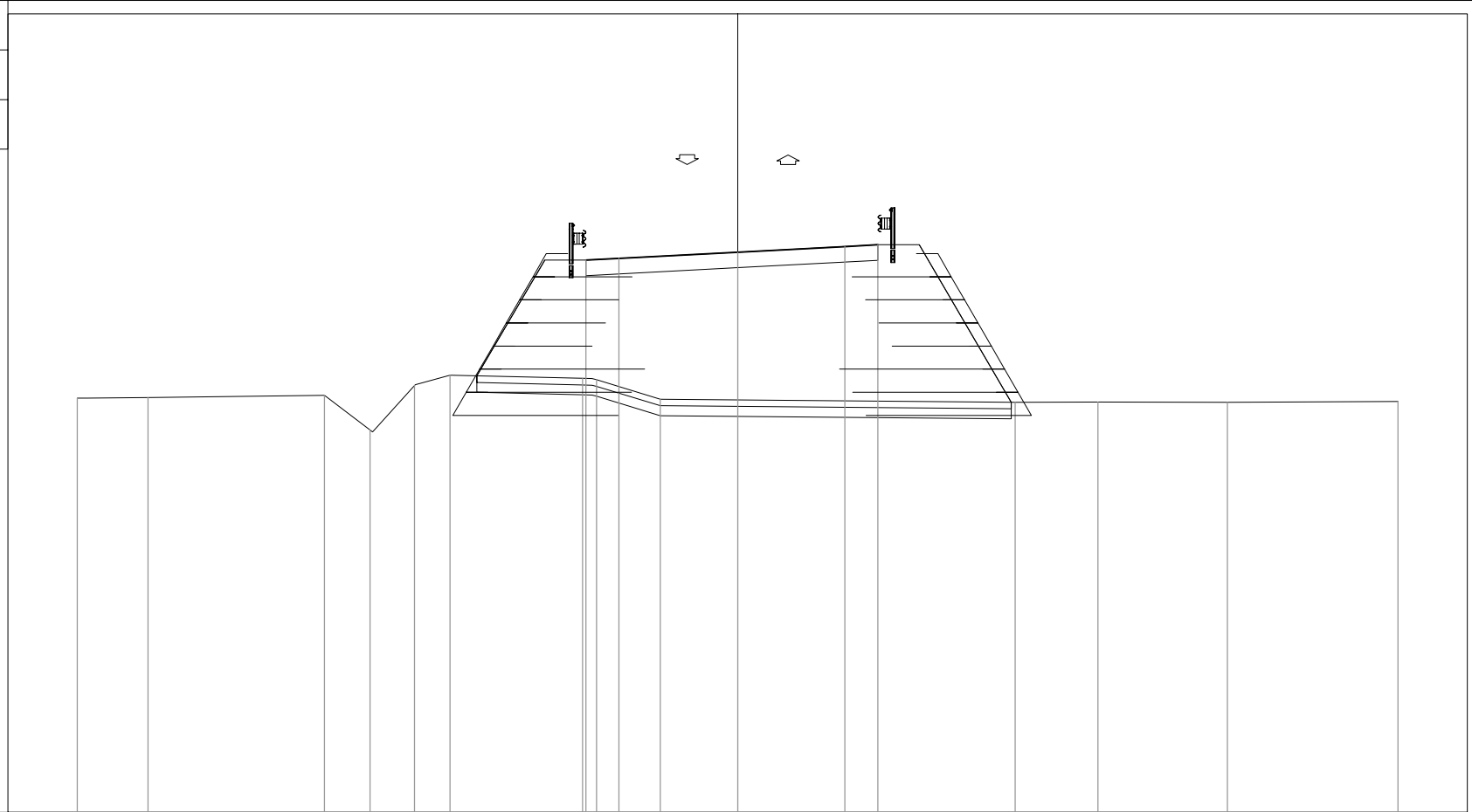
PROGRESSIVE TERRENO	-20.00			-9.79	-8.82	-8.18	-7.67	-6.93	-5.95	-4.16	-1.87	-0.67	-0.17		4.25	7.06		16.48	20.00
PARZIALI TERRENO		10.21	0.97	0.64	0.51	0.74	0.98	1.79	2.29	1.20	0.50	4.42	2.81	9.42	3.52				
QUOTE TERRENO	116.59		116.65	115.96	115.54	116.05	116.96	117.17	117.05	116.98	116.65	116.49	116.61	116.62	116.60	116.59			
PROGRESSIVE PROGETTO									-4.69	-3.69	0.00	3.25	4.25						
PARZIALI PROGETTO								1.00	3.69	3.25	1.00								
QUOTE PROGETTO								119.38	119.45		119.71	119.94	120.01						

PROFILO INT-30

SEZIONE 7

PROGRESSIVA 104.73

STERRI E RIPORTI	
R1	55.26 mq.
SCOTICO	
E1	3.24 mq.
BONIFICA	
F1	4.85 mq.
USURA	
α1	8.84 ml.
VEGETALE	
b1	5.53 ml.
b2	4.06 ml.
Totale:	9.59 ml.



104

200

PROGRESSIVE TERRENO	-20.00	-17.85	-12.51	-11.13	-9.79	-8.71	-4.70	-4.27	-2.34	8.41	10.91	14.83	20.00
PARZIALI TERRENO	2.15	5.34	1.38	1.34	1.08	4.01	0.43	1.93	10.75	2.50	3.92	5.17	
QUOTE TERRENO	116.55	116.57	116.64	115.58	116.93	117.25	117.15	117.11	116.52	116.43	116.43	116.42	116.45
PROGRESSIVE PROGETTO							-4.59	-3.59	0.00	3.25	4.25		
PARZIALI PROGETTO							1.00	3.59	3.25	1.00			
QUOTE PROGETTO							120.74	120.79	120.98	121.15	121.20		

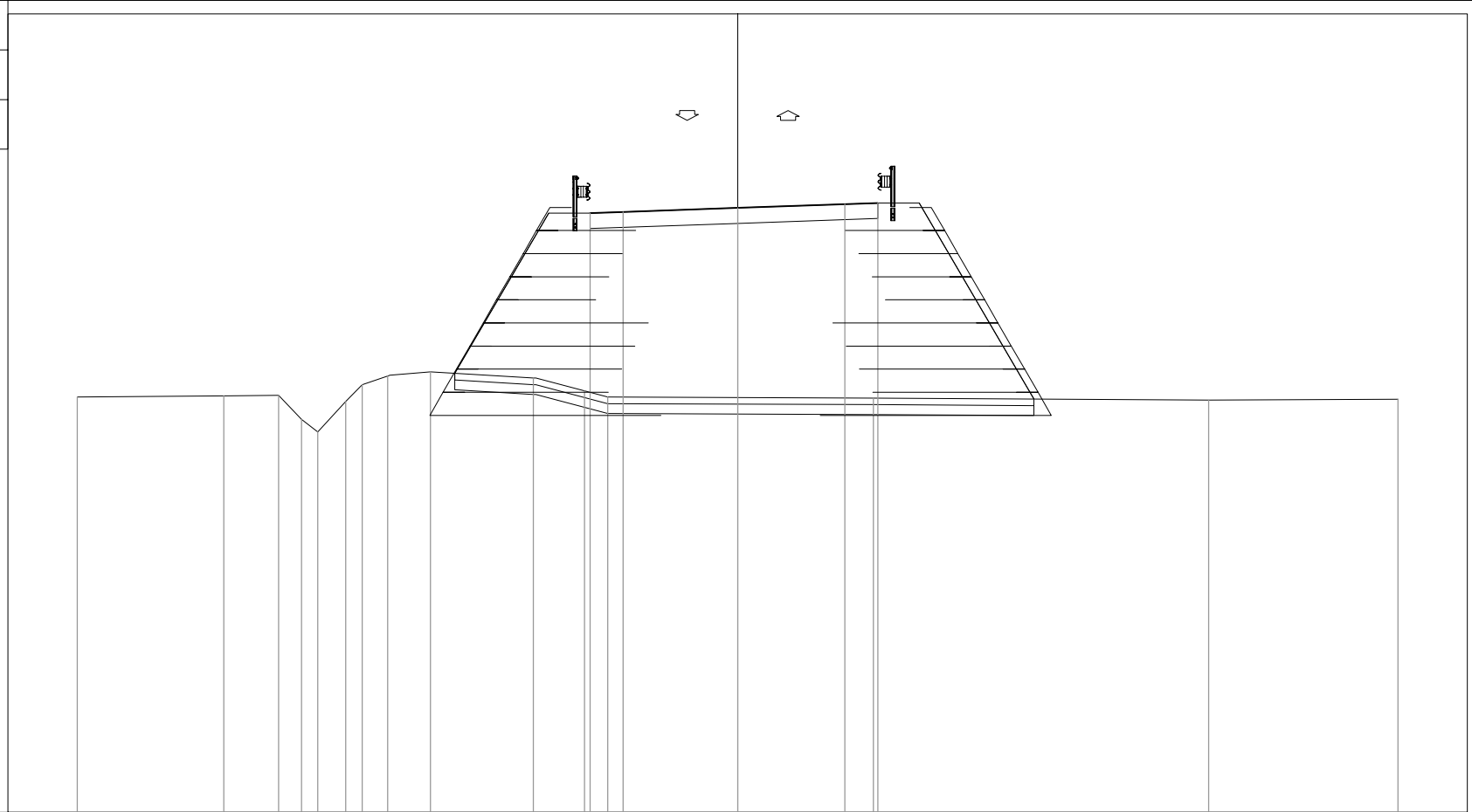


PROFILO INT-30

SEZIONE 8

PROGRESSIVA 124.73

STERRI E RIPORTI	
R1	77.29 mq.
SCOTICO	
E1	3.51 mq.
BONIFICA	
F1	5.27 mq.
USURA	
a1	8.72 ml.
VEGETALE	
b1	6.87 ml.
b2	5.63 ml.
Totale:	12.50 ml.



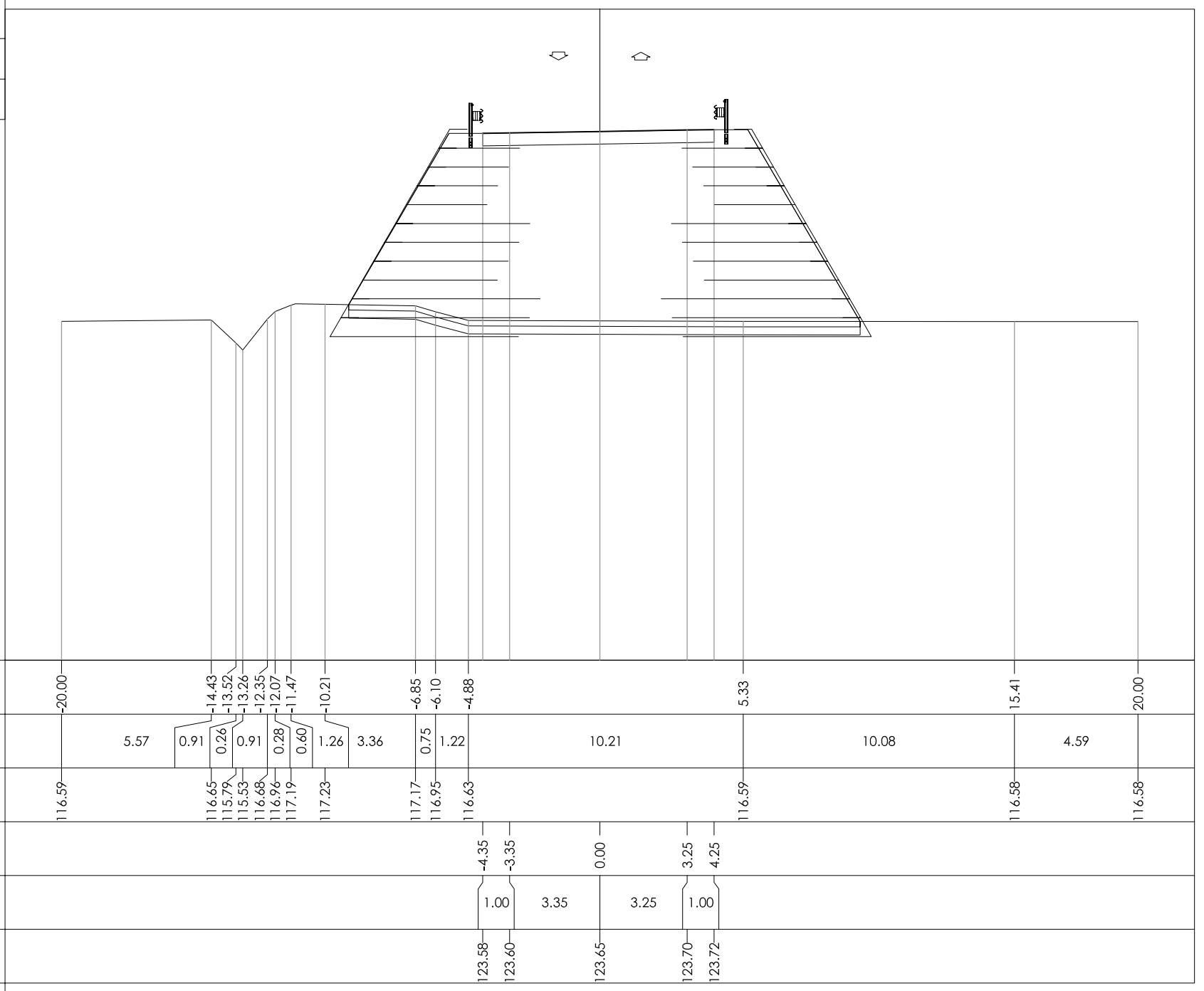
PROGRESSIVE TERRENO	-20.00	-15.56	-13.90	-13.20	-12.71	-11.87	-11.37	-10.60	-9.30	-6.19	-4.63	-3.94	4.11	14.26	20.00
PARZIALI TERRENO	4.44	1.66	0.70	0.49	0.84	0.50	0.77	1.30	3.11	1.56	0.69	8.05	10.15	5.74	
QUOTE TERRENO	116.58	116.62	116.64	115.91	115.53	116.45	116.96	117.22	117.35	117.16	116.77	116.58	116.56	116.50	116.52
PROGRESSIVE PROGETTO											-4.47	-3.47	0.00	3.25	4.25
PARZIALI PROGETTO											1.00	3.47	3.25	1.00	
QUOTE PROGETTO											122.16	122.20	122.32	122.43	122.46

PROFILO INT-30

SEZIONE 9

PROGRESSIVA 144.73

STERRI E RIPORTI	
R1	101.08 mq.
SCOTICO	
E1	3.80 mq.
BONIFICA	
F1	5.72 mq.
USURA	
a1	8.60 ml.
VEGETALE	
b1	8.26 ml.
b2	7.38 ml.
Totale:	15.64 ml.



104

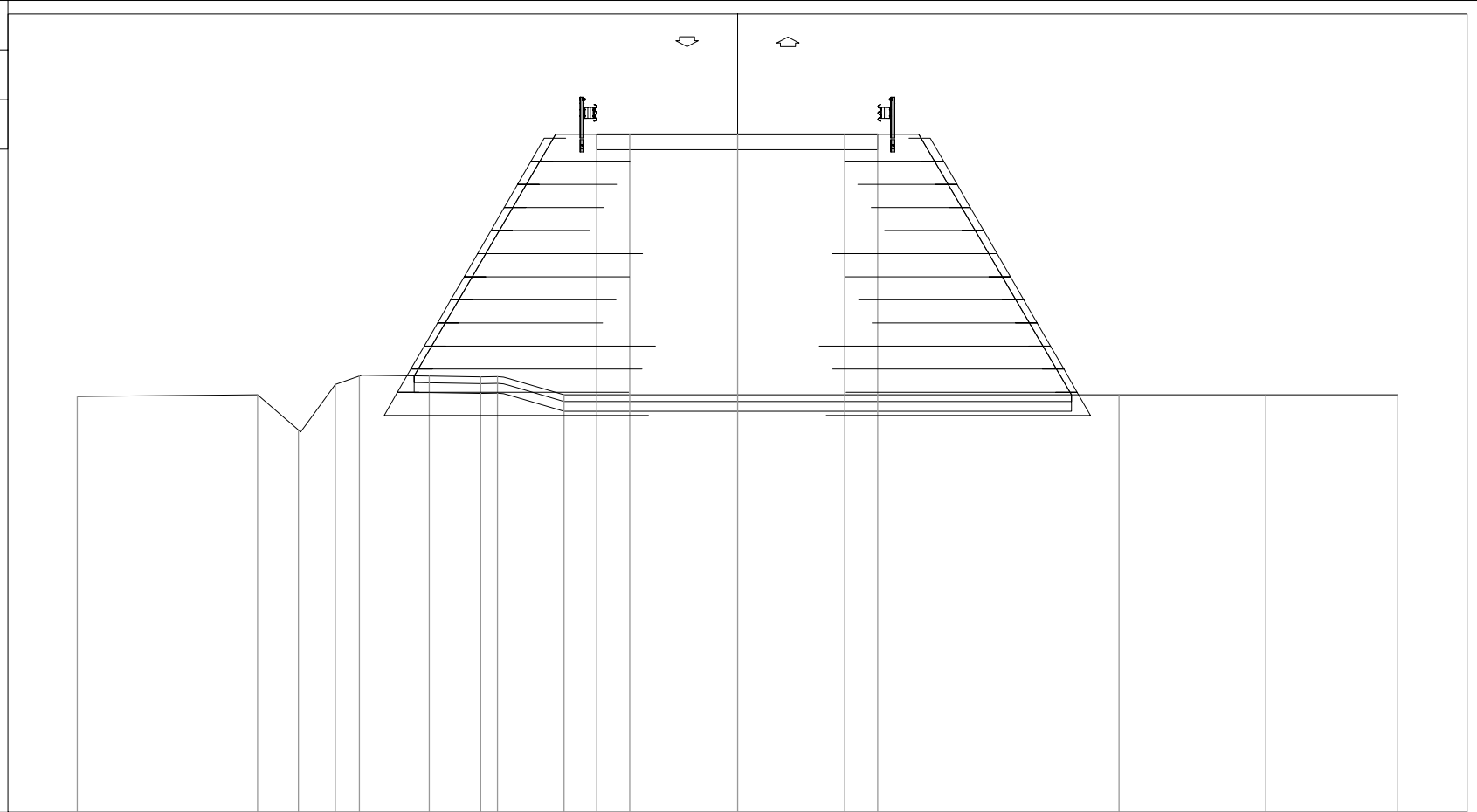
200  
200

PROFILO INT-30

SEZIONE 10

PROGRESSIVA 160.82

STERRI E RIPORTI	
R1	117.32 mq.
SCOTICO	
E1	3.99 mq.
BONIFICA	
F1	5.98 mq.
USURA	
α1	8.51 ml.
VEGETALE	
b1	9.15 ml.
b2	8.48 ml.
Totale:	17.63 ml.



104

200

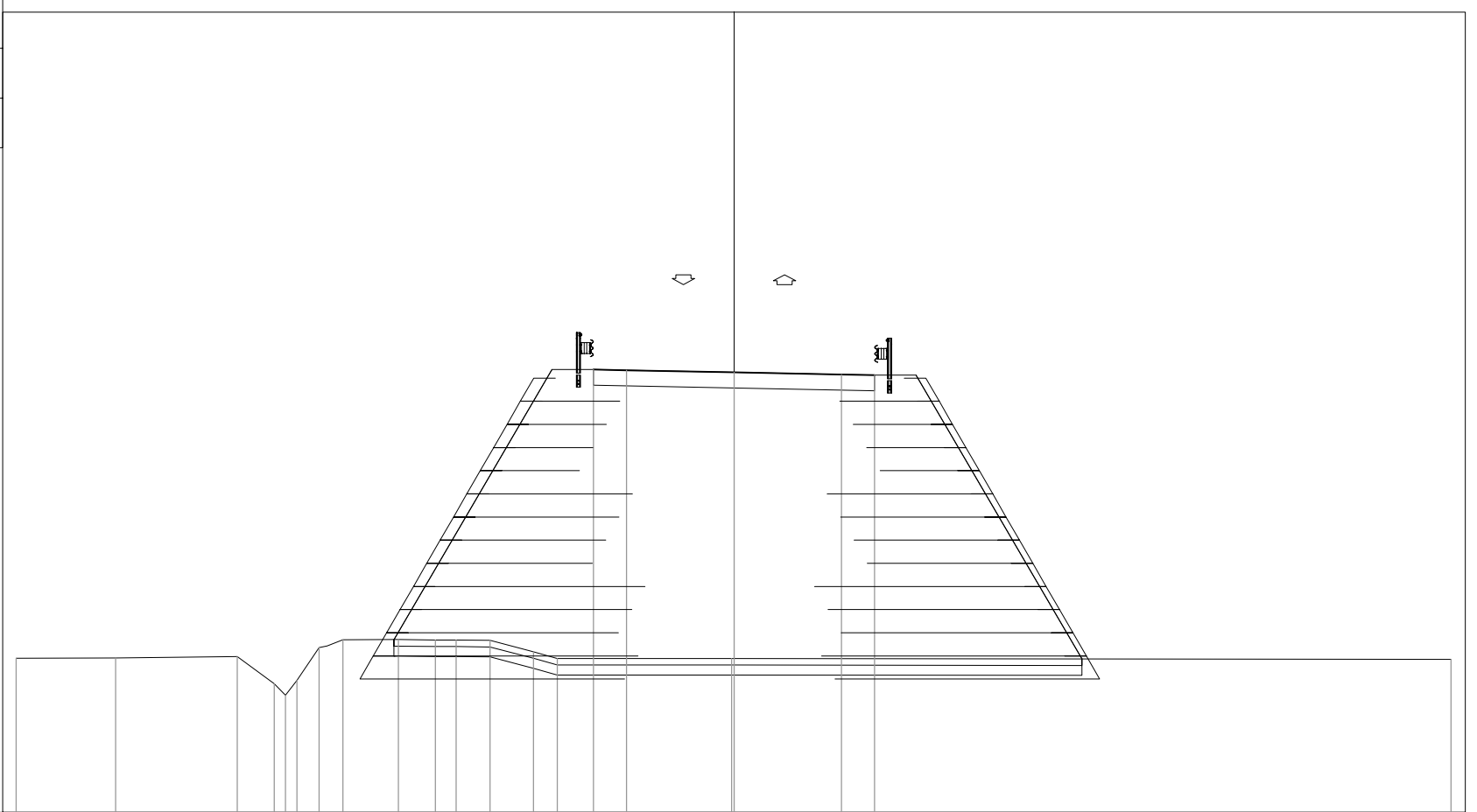
PROGRESSIVE TERRENO	-20.00	-14.53	-13.30	-12.18	-11.45	-9.33	-7.78	-7.27	-5.25			11.55	16.00	20.00
PARZIALI TERRENO	5.47	1.23	1.12	0.73	2.12	1.55	0.51	2.02		16.80		4.45	4.00	
QUOTE TERRENO	116.60	116.65	115.59	116.97	117.22	117.22	117.20	117.20	116.65			116.65	116.65	116.65
PROGRESSIVE PROGETTO									-4.26	-3.26	0.00	3.25	4.25	
PARZIALI PROGETTO									1.00	3.26	3.25	1.00		
QUOTE PROGETTO									124.55	124.55	124.55	124.55	124.55	

PROFILO INT-30

SEZIONE 11

PROGRESSIVA 180.82

STERRI E RIPORTI	
R1	132.75 mq.
SCOTICO	
E1	4.14 mq.
BONIFICA	
F1	6.26 mq.
USURA	
a1	8.50 ml.
VEGETALE	
b1	9.94 ml.
b2	9.47 ml.
Totale:	19.41 ml.



200  
200

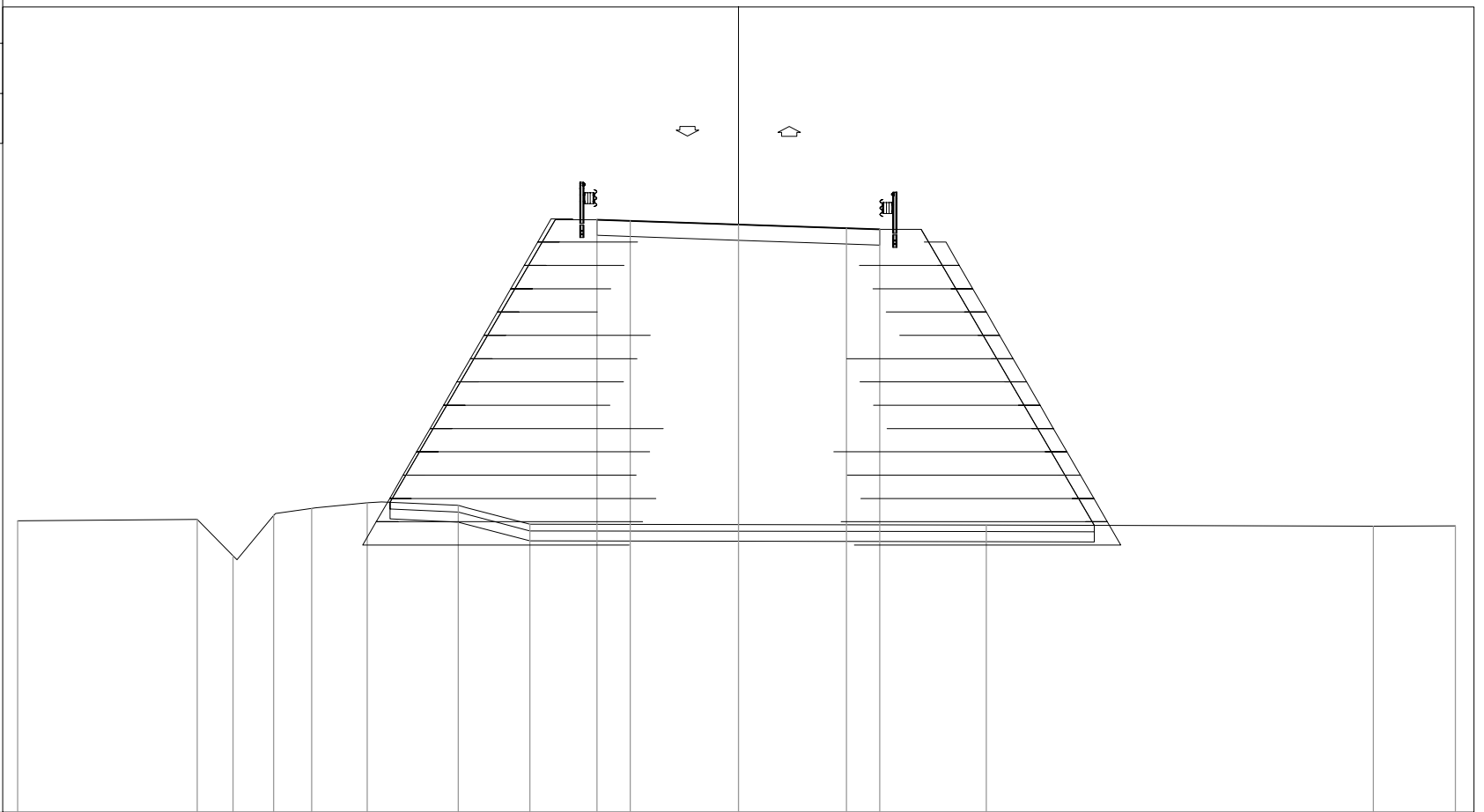
PROGRESSIVE TERRENO	-21.69	-18.69	-15.01	-13.89	-13.55	-13.20	-12.53	-11.82	-10.14	-9.02	-8.40	-7.37	-6.06	-5.34	-0.07	21.66
PARZIALI TERRENO	3.00	3.68	1.12	0.34	0.35	0.67	0.71	1.68	1.12	0.62	1.03	1.31	0.72	5.27	21.73	
QUOTE TERRENO	112.66	112.67	112.71	111.89	111.54	111.99	112.98	113.22	113.22	113.21	113.21	113.20	112.86	112.65	112.65	112.63
PROGRESSIVE PROGETTO													-4.25	-3.25	0.00	
PARZIALI PROGETTO													1.00	3.25	3.25	
QUOTE PROGETTO													121.39	121.37	121.30	

PROFILO INT-30

SEZIONE 12

PROGRESSIVA 200.82

STERRI E RIPORTI  
 R1 140.66 mq.  
 SCOTICO  
 E1 4.24 mq.  
 BONIFICA  
 F1 6.33 mq.  
 USURA  
 a1 8.50 ml.  
 VEGETALE  
 b1 10.29 ml.  
 b2 9.84 ml.  
 Totale: 20.13 ml.



PROGRESSIVE TERRENO	-21.65	-16.26	-15.18	-13.96	-12.81	-11.14	-8.42	-6.26		7.45	19.07	21.53
PARZIALI TERRENO	5.39	1.08	1.22	1.15	1.67	2.72	2.16	13.71		11.62	2.46	
QUOTE TERRENO	116.76	116.80	115.71	116.92	117.13	117.30	117.22	116.65		116.64	116.60	116.60
PROGRESSIVE PROGETTO								-4.25	-3.25	0.00	3.25	4.25
PARZIALI PROGETTO								1.00	3.25	3.25	1.00	
QUOTE PROGETTO								125.81	125.77	125.66	125.55	125.51

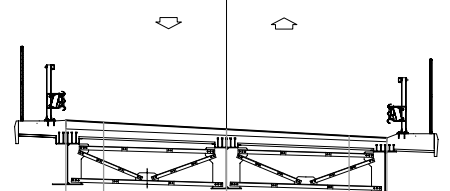


PROFILO INT-30

SEZIONE 14

PROGRESSIVA 231.85

USURA  
a1 8.50 ml.



108

200  
200

PROGRESSIVE TERRENO	-21.64	-18.40	-16.94	-16.51	-15.18	-14.48	-11.24	-10.36	-8.32	-1.60	10.41	21.36
PARZIALI TERRENO	3.24	1.46	0.43	1.33	0.70	3.24	0.88	2.04	6.72	12.01	10.95	
QUOTE TERRENO	116.69	116.70	115.65	115.87	117.01	117.15	117.20	117.21	116.65	116.62	116.63	116.65
PROGRESSIVE PROGETTO			-4.25	-3.25	0.00	3.25	4.25					
PARZIALI PROGETTO		1.00	3.25	1.00								
QUOTE PROGETTO		125.65	125.59	125.41	125.24	125.18						



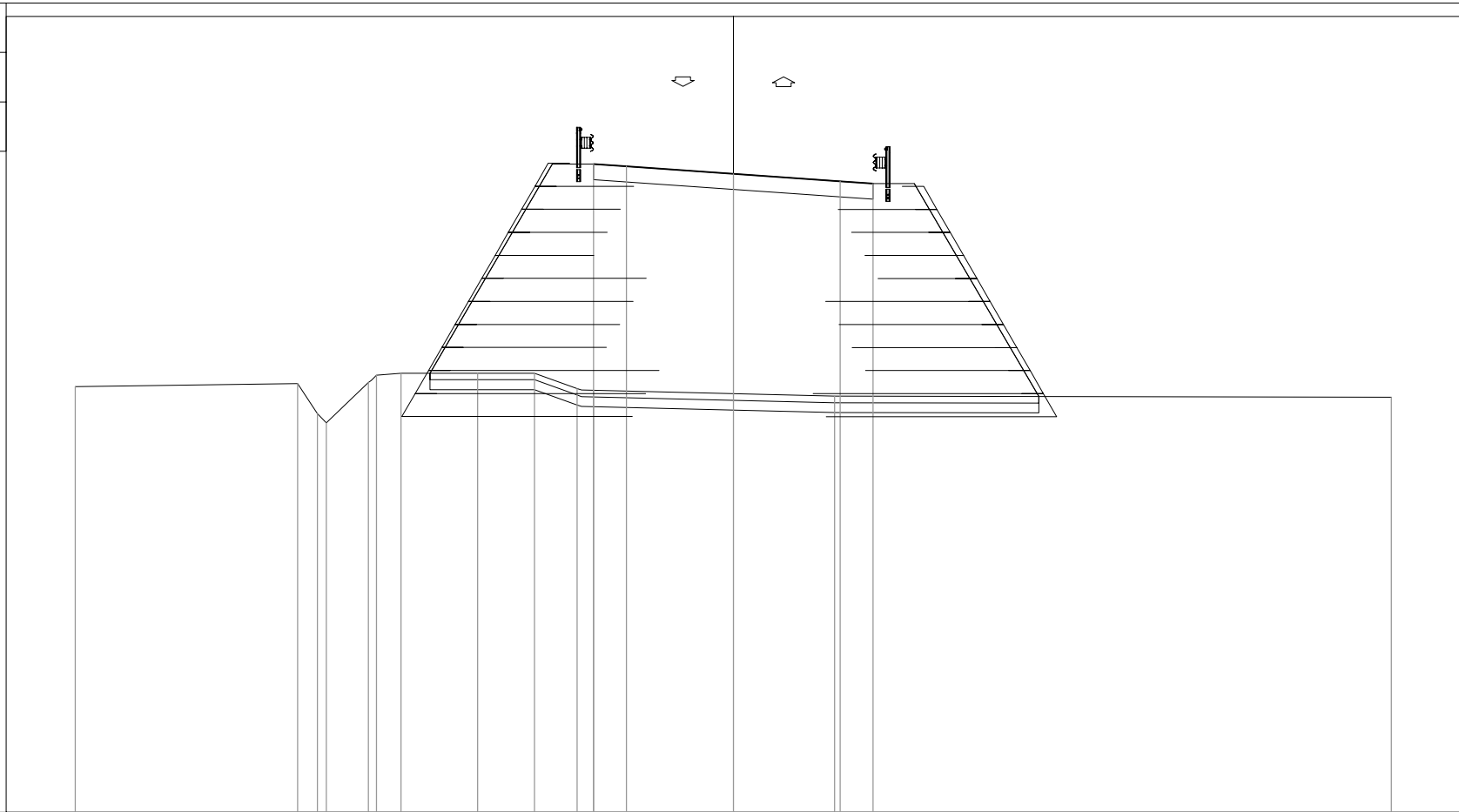


PROFILO INT-30

SEZIONE 16

PROGRESSIVA 276.00

STERRI E RIPORTI	
R1	93.43 mq.
SCOTICO	
E1	3.72 mq.
BONIFICA	
F1	5.55 mq.
USURA	
a1	8.50 ml.
VEGETALE	
b1	7.49 ml.
b2	7.37 ml.
Totale:	14.86 ml.



104  
200  
200

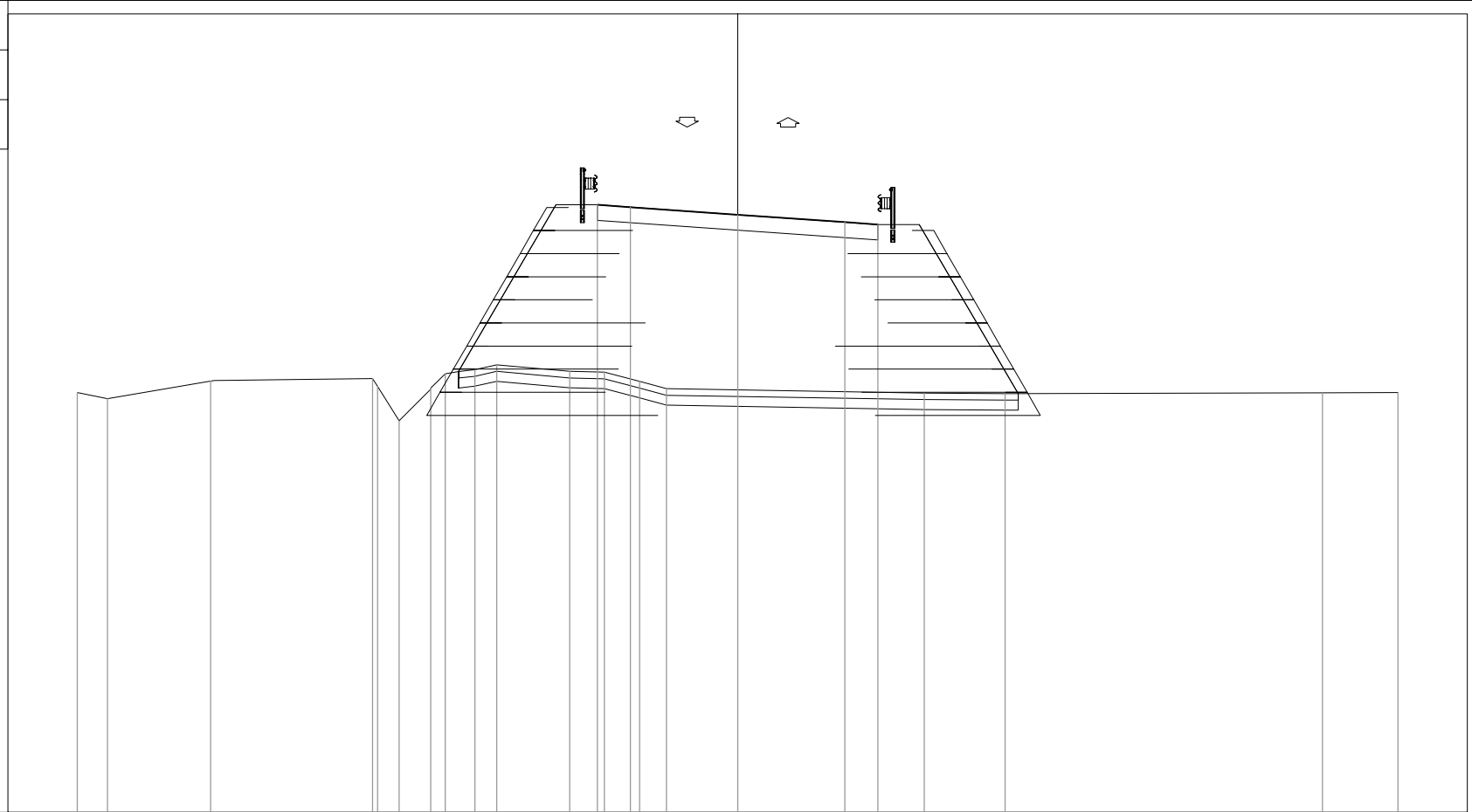
PROGRESSIVE TERRENO	-20.00		-13.24	-12.64	-12.37	-11.09	-10.85	-10.10	-7.77	-6.04	-4.75	-4.24		3.08		20.00
PARZIALI TERRENO		6.76	0.60	0.27	1.28	0.24	0.75	2.33	1.73	1.29	0.51		7.32		16.92	
QUOTE TERRENO	116.94		117.03	116.12	115.84	117.07	117.29	117.35	117.35	117.35	116.88	116.83		116.65		116.62
PROGRESSIVE PROGETTO											-4.25	-3.25	0.00	3.25	4.25	
PARZIALI PROGETTO											1.00	3.25	3.25	1.00		
QUOTE PROGETTO											123.71	123.64	123.41	123.18	123.11	

PROFILO INT-30

SEZIONE 17

PROGRESSIVA 296.05

STERRI E RIPIRTI	
R1	68.02 mq.
SCOTICO	
E1	3.39 mq.
BONIFICA	
F1	5.08 mq.
USURA	
a1	8.50 ml.
VEGETALE	
b1	5.93 ml.
b2	5.85 ml.
Totale:	11.78 ml.



104

200  
200

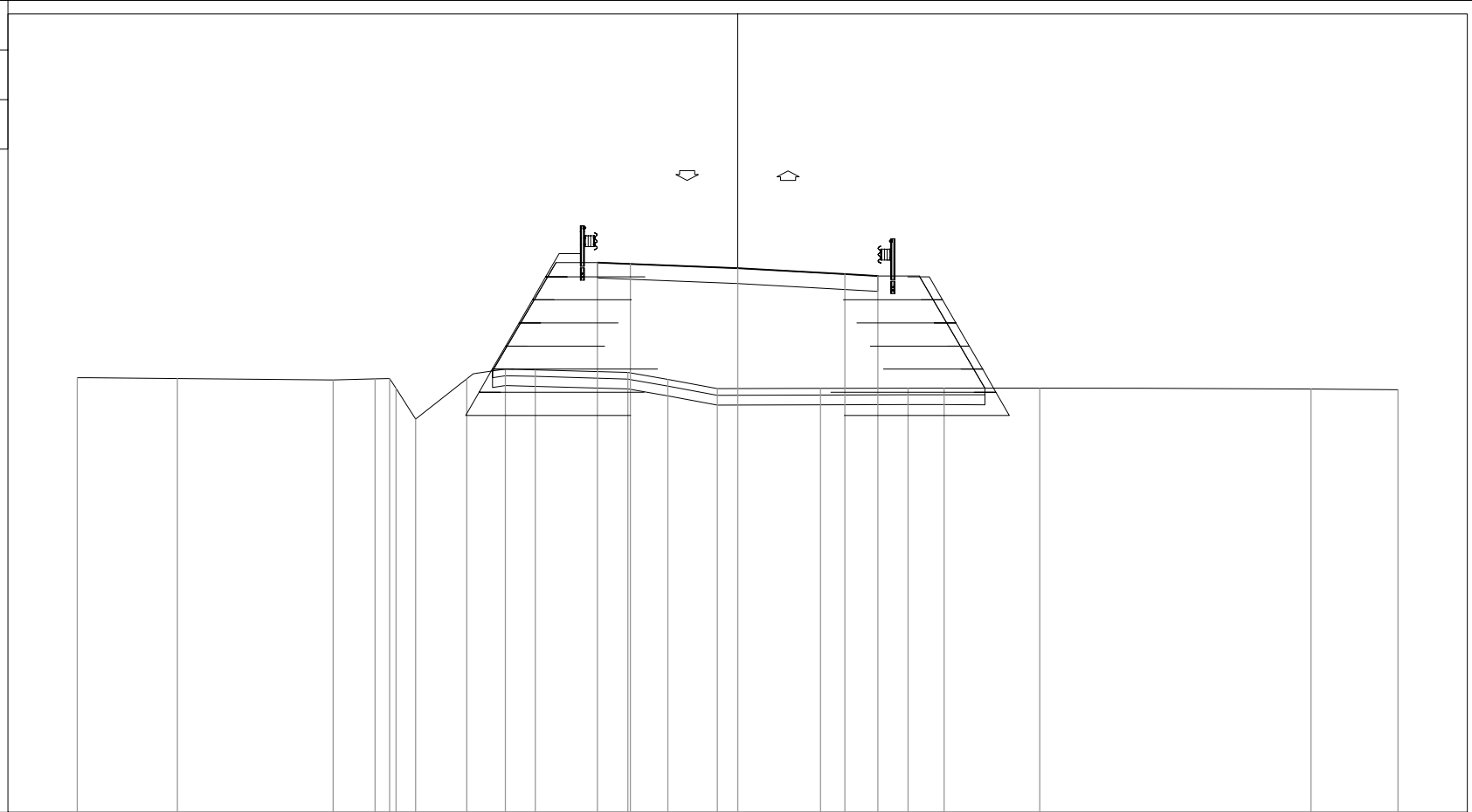
PROGRESSIVE TERRENO	-20.00	-19.08	-15.96	-11.06	-10.90	-10.25	-9.29	-8.85	-7.96	-7.30	-5.09	-4.03	-2.97	-2.16	5.65	8.10	17.71	20.00
PARZIALI TERRENO		0.92	3.12	4.90	0.16	0.65	0.84	0.89	0.66	2.21	1.06	1.06	0.81	7.81	2.45	9.61	2.29	
QUOTE TERRENO	116.72	116.53	117.07	117.15	116.90	115.87	116.82	117.29	117.42	117.56	117.36	117.34	117.06	116.84	116.71	116.69	116.71	116.72
PROGRESSIVE PROGETTO											-4.25	-3.25	0.00	3.25	4.25			
PARZIALI PROGETTO											1.00	3.25	3.25	1.00				
QUOTE PROGETTO											122.41	122.34	122.11	121.88	121.81			

PROFILO INT-30

SEZIONE 18

PROGRESSIVA 321.05

STERRI E RIPOSTI	
R1	40.57 mq.
SCOTICO	
E1	2.99 mq.
BONIFICA	
F1	4.47 mq.
USURA	
a1	8.50 ml.
VEGETALE	
b1	3.95 ml.
b2	3.81 ml.
Totale:	7.76 ml.



104

200

PROGRESSIVE TERRENO	-20.00	-16.96		-12.25	-10.98	-10.54	-10.35	-9.76	-8.20	-7.03	-6.13	-3.32	-2.11	-0.61	2.51	5.16	6.26	9.15	17.36	20.00
PARZIALI TERRENO		3.04	4.71	1.27	0.44	0.19	0.59	1.56	1.17	0.90	2.81	1.21	1.50	3.12	2.65	1.10	2.89	8.21	2.64	
QUOTE TERRENO	117.17	117.14		117.11	117.14	117.15	116.85	115.91	117.13	117.43	117.41		117.12	116.84	116.85	116.85	116.85	116.85	116.83	116.80
PROGRESSIVE PROGETTO												-4.25	-3.25	0.00	3.25	4.25				
PARZIALI PROGETTO												1.00	3.25	3.25	1.00					
QUOTE PROGETTO												120.66	120.62	120.49	120.31	120.26				



PROFILO INT-30

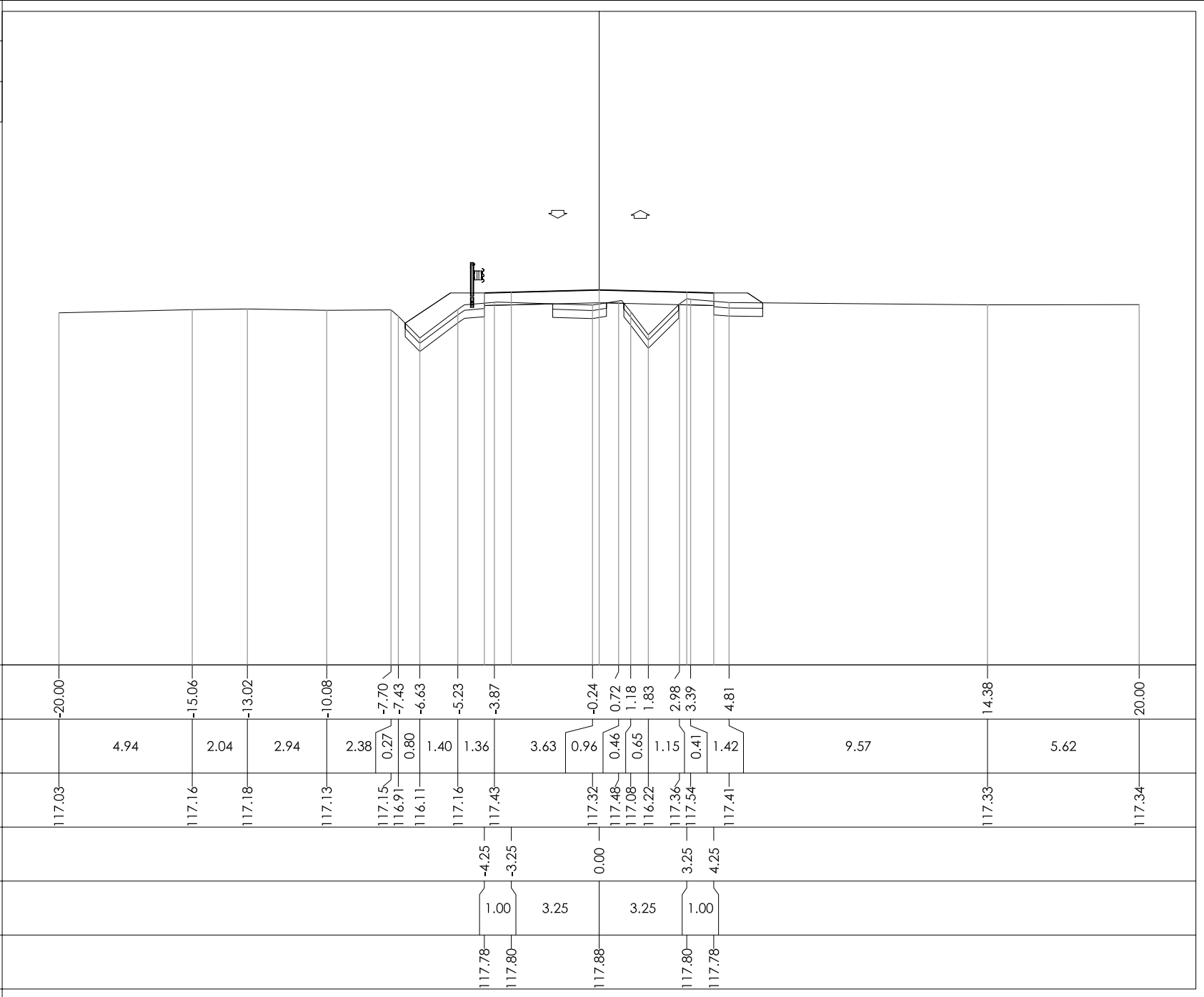
SEZIONE 20

PROGRESSIVA 374.47

STERRI E RIPORTI

S1	0.17 mq.
S2	0.01 mq.
S3	0.03 mq.
S4	0.22 mq.
Totale S:	0.43 mq.
R1	1.86 mq.
R2	0.00 mq.
R3	0.09 mq.
R4	1.16 mq.
R5	0.55 mq.
Totale R:	3.66 mq.
SCDTICO	
E1	0.36 mq.
E2	0.40 mq.
E3	0.40 mq.
E4	0.59 mq.
Totale:	1.75 mq.
BONIFICA	
F1	0.55 mq.
F2	0.61 mq.
F3	0.59 mq.
F4	0.87 mq.
Totale:	2.62 mq.
USURA	
a1	8.50 ml.
VEGETALE	
b1	2.02 ml.
b2	0.68 ml.
Totale:	2.70 ml.
PREPARAZIONE PIANO DI POSA	
f1	1.30 ml.
f2	0.65 ml.
f3	2.54 ml.
Totale:	4.49 ml.

200  
200



PROFILO INT-30

SEZIONE 21

PROGRESSIVA 409.16

STERRI E RIPORTI	
S1	0.60 mq.
S2	0.32 mq.
S3	1.03 mq.
S4	0.21 mq.
S5	0.02 mq.
Totale S:	2.18 mq.
R1	0.03 mq.
R2	0.01 mq.
Totale R:	0.04 mq.
SCDTICD	
E1	0.18 mq.
BONIFICA	
F1	0.28 mq.
USURA	
a1	4.11 ml.
VEGETALE	
b1	0.14 ml.
b2	0.09 ml.
Totale:	0.23 ml.
PREPARAZIONE PIANO DI POSA	
f1	4.11 ml.

105

200  
200

PROGRESSIVE TERRENO	-20.00	-16.80	-16.79	-16.78	-16.31	-2.94	-1.05	3.11	4.25	4.64	5.56	7.30	8.79	12.79	20.00
PARZIALI TERRENO	3.20	0.01	0.01	0.47	13.37	1.89	4.16	1.14	0.39	0.92	1.74	1.49	4.00	7.21	
QUOTE TERRENO	117.01	116.91	116.65	116.91	116.93	117.29	117.43	117.42	117.49	117.25	116.21	117.56	117.27	117.29	117.35
PROGRESSIVE PROGETTO							-1.00	3.11	3.11						
PARZIALI PROGETTO							1.00	3.11							
QUOTE PROGETTO						117.41	117.43	117.35	117.35						