

# Anas SpA

Direzione Centrale Progettazione



**Regione Lombardia**

Provincia di Milano

**Legge n. 345/97**

## Accordo di programma quadro in materia di trasporti

Realizzazione di un sistema integrato di accessibilità ferroviaria e stradale  
all'aeroporto di Malpensa 2000

( CONVENZIONE DEL 29.10.1999 )

Collegamento tra la S.S.n.11 "Padana Superiore" a Magenta  
e la Tangenziale ovest di Milano  
Variante di Abbiategrasso sulla S.S.n.494 e adeguamento in sede  
del tratto Abbiategrasso Vigevano fino al nuovo ponte sul Ticino

**PROGETTO DEFINITIVO - 1° STRALCIO FUNZIONALE**

**C - PARTE STRADALE**

**VARIANTE DI PONTENUOVO DI MAGENTA**  
Sezioni trasversali tracciato principale

Revisioni	Controllato	Approvato	Data : .....Dicembre 2008.....	Scala : .....1:200.....
			Agg.to : .....Novembre 2014.....	All.to n. ....C.8.1.7.....

Progettazione :



Società Esercizi Aeroportuali s.p.a.  
20090 Aeroporto Milano Linate tel. 02/74851

Progettazione redatta da :



Il Progettista :

Il Direttore Tecnico  
Dott. Ing. Alberto RINALDI

Visto  
La Direzione Centrale Progettazione :  
Dott. Ing. Nicola DINNELLA

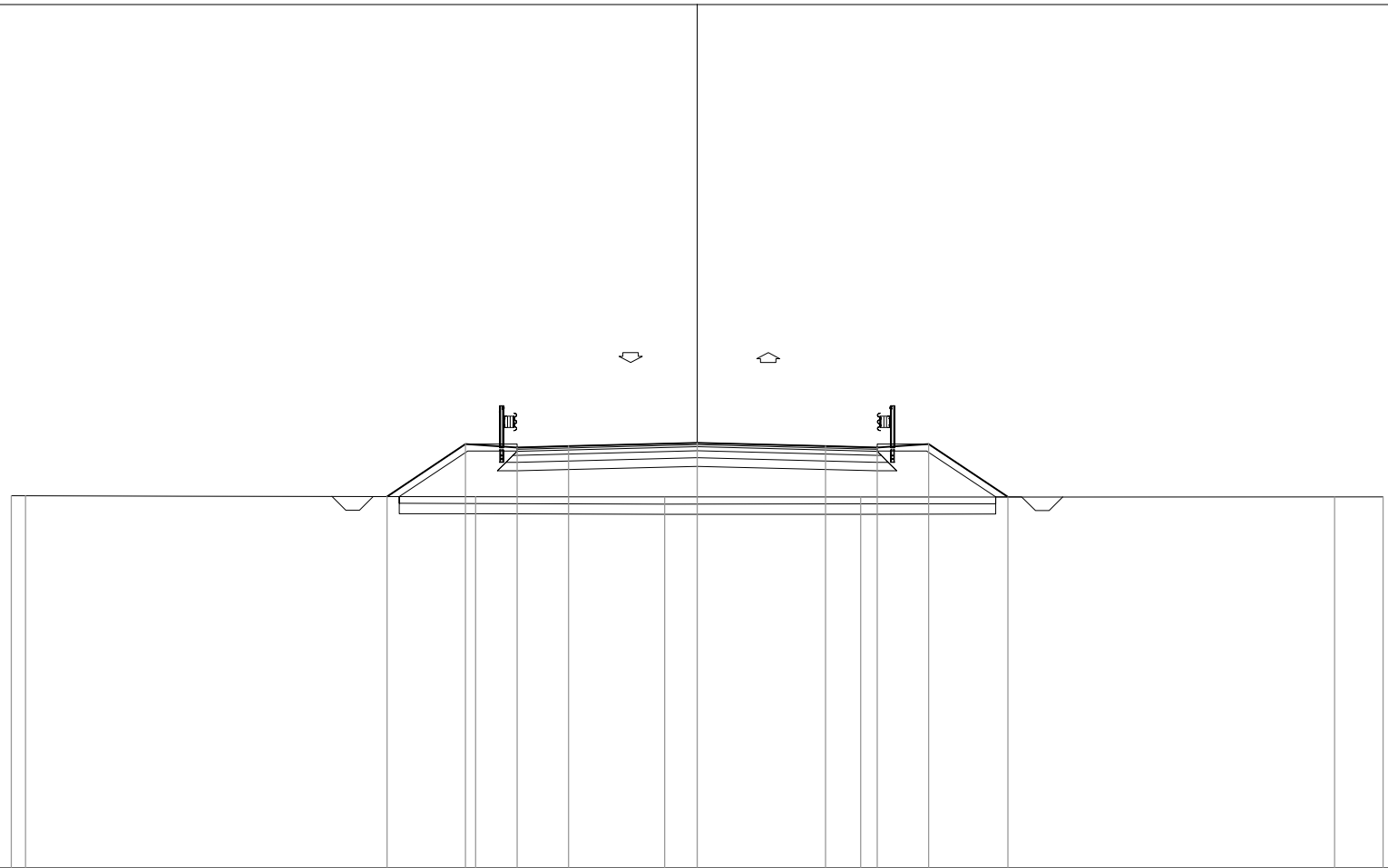
Visto  
Il Responsabile del Procedimento :  
Dott. Ing. Domenico PETRUZZELLI

PROFILO TP\_001

SEZIONE 2

PROGRESSIVA 25.00

STERRI E RIPORTI	
R1	14.99 mq.
BASE	
B1	1.26 mq.
CEMENTATO	
C1	2.20 mq.
MISTO GRANULARE	
D1	2.84 mq.
SCOTICO	
E1	3.47 mq.
BONIFICA	
F1	5.22 mq.
USURA	
a1	10.50 ml.
VEGETALE	
b1	4.66 ml.
b2	4.61 ml.
Totale:	9.27 ml.
BINDER	
d1	10.50 ml.



DISTANZE PROGRESSIVE  
PROGETTO

-9.04 -6.75 -5.25 -3.75 0.00 3.75 5.25 6.75 9.07

DISTANZE PARZIALI  
PROGETTO

2.29 1.50 1.50 3.75 3.75 1.50 1.50 2.32

QUOTE  
PROGETTO

120.85 122.38 122.28 122.31 122.41 122.31 122.28 122.38 120.83

DISTANZE PROGRESSIVE  
TERRENO

-20.00  
-19.58

-6.46 -0.94 4.77 18.59 20.00

DISTANZE PARZIALI  
TERRENO

0.42

13.12

5.52

5.71

13.82

1.41

QUOTE  
TERRENO

120.87  
120.87

120.84

120.83

120.83

120.84

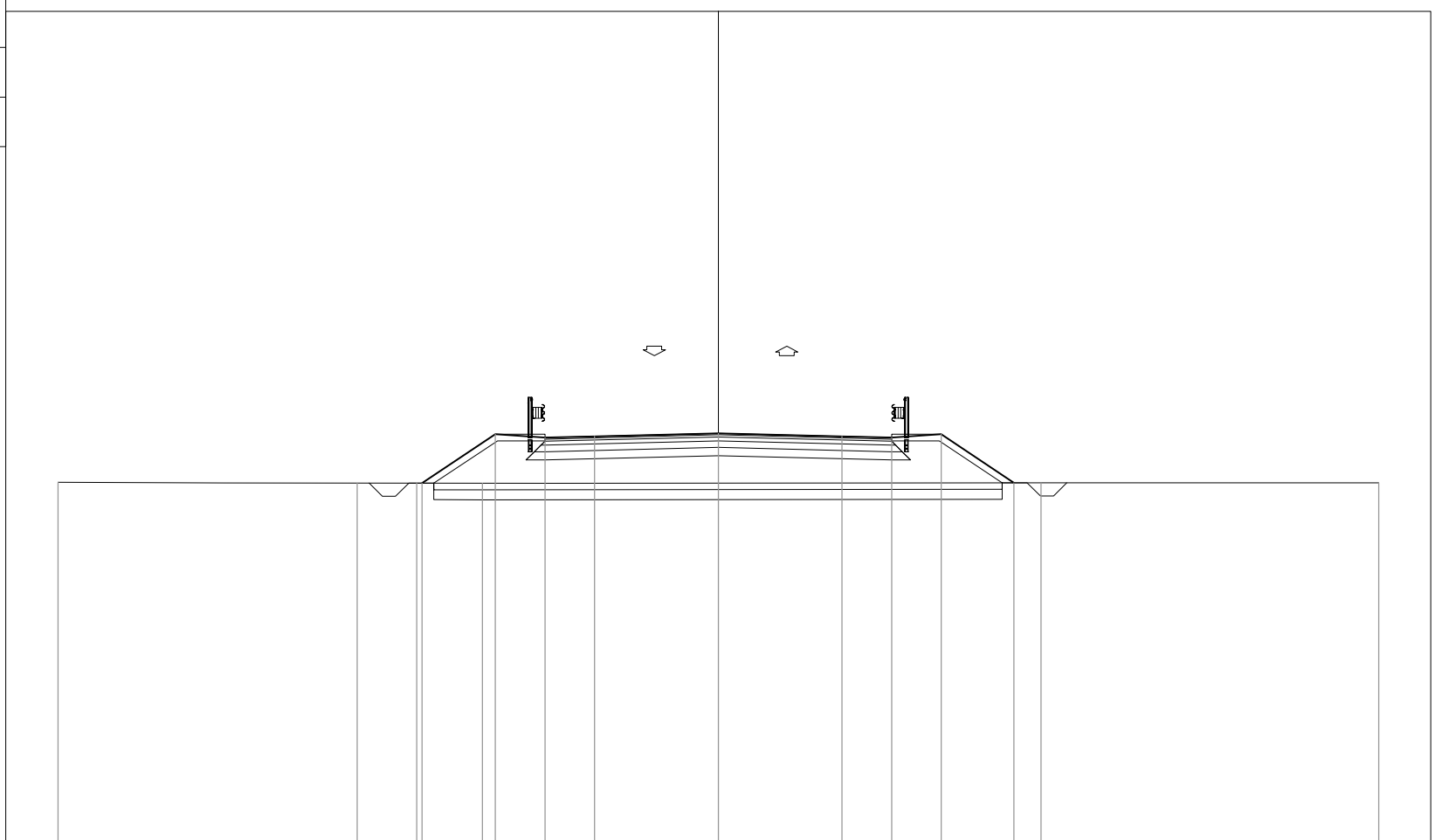
120.83

PROFILO TP\_001

SEZIONE 3

PROGRESSIVA 50.00

STERRI E RIPORTI	
R1	13.79 mq.
BASE	
B1	1.26 mq.
CEMENTATO	
C1	2.20 mq.
MISTO GRANULARE	
D1	2.84 mq.
SCOTICO	
E1	3.43 mq.
BONIFICA	
F1	5.17 mq.
USURA	
a1	10.50 ml.
VEGETALE	
b1	4.51 ml.
b2	4.53 ml.
Totale:	9.04 ml.
BINDER	
d1	10.50 ml.



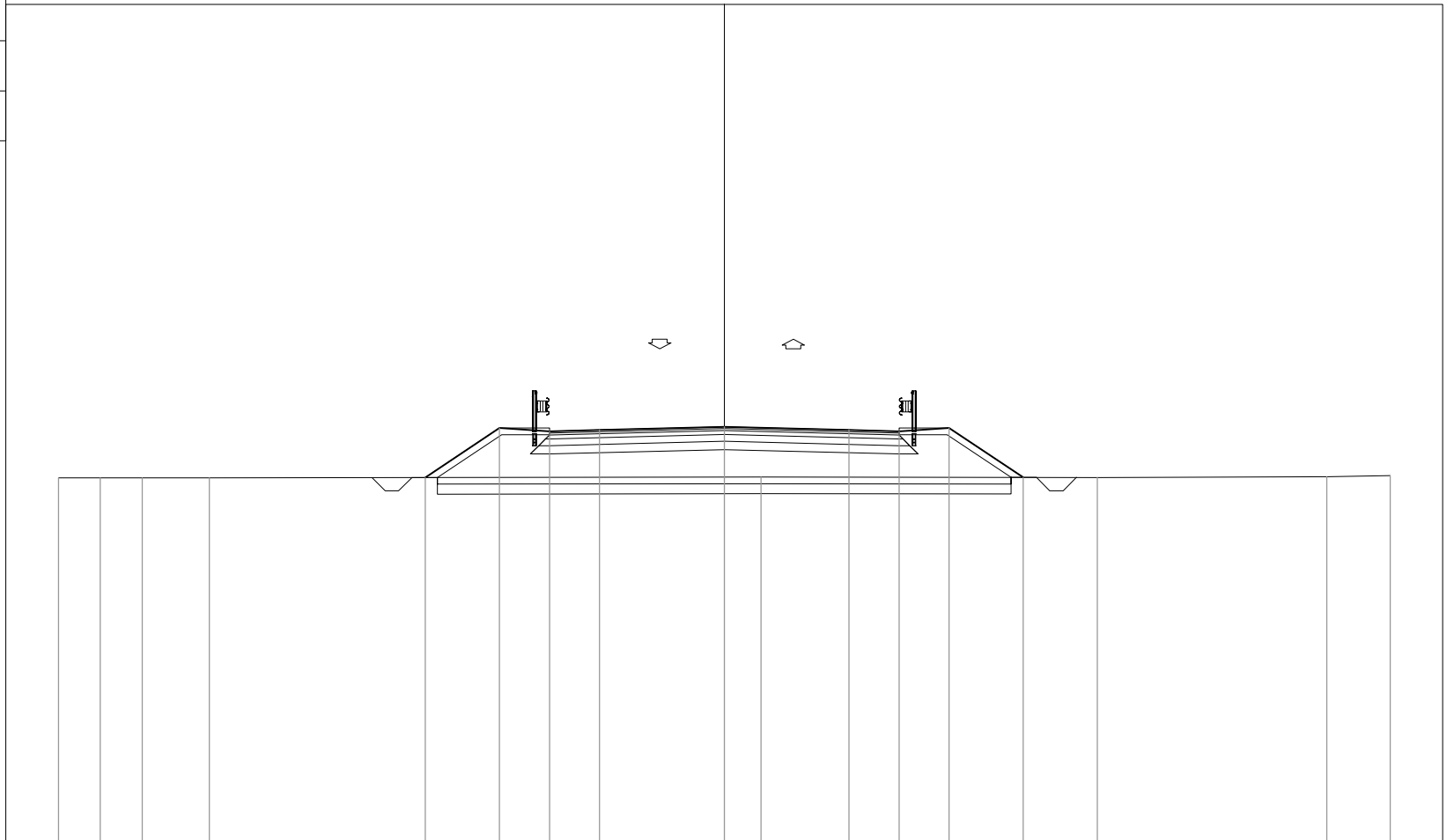
DISTANZE PROGRESSIVE PROGETTO			-8.97	-6.75	-5.25	-3.75	0.00	3.75	5.25	6.75	8.95		
DISTANZE PARZIALI PROGETTO				2.22	1.50	1.50	3.75	3.75	1.50	1.50	2.20		
QUOTE PROGETTO			120.90	122.38	122.28	122.32	122.41	122.32	122.28	122.38	120.91		
DISTANZE PROGRESSIVE TERRENO	-20.00		-10.93	-9.13	-7.15						9.78		20.00
DISTANZE PARZIALI TERRENO		9.07	1.80	1.98			16.93					10.22	
QUOTE TERRENO	120.93		120.90	120.90	120.90						120.91		120.91

PROFILO TP\_001

SEZIONE 4

PROGRESSIVA 75.00

STERRI E RIPORTI	
R1	13.92 mq.
BASE	
B1	1.26 mq.
CEMENTATO	
C1	2.20 mq.
MISTO GRANULARE	
D1	2.86 mq.
SCOTICO	
E1	3.45 mq.
BONIFICA	
F1	5.17 mq.
USURA	
a1	10.50 ml.
VEGETALE	
b1	4.54 ml.
b2	4.54 ml.
Totale:	9.08 ml.
BINDER	
d1	10.50 ml.



110  
▼

200  
200

DISTANZE PROGRESSIVE PROGETTO						-8.98	-6.75	-5.25	-3.75	0.00	3.75	5.25	6.75	8.98		
DISTANZE PARZIALI PROGETTO							2.23	1.50	1.50	3.75	3.75	1.50	1.50	2.23		
QUOTE PROGETTO						120.98	122.47	122.37	122.41	122.50	122.41	122.37	122.47	120.98		
DISTANZE PROGRESSIVE TERRENO	-20.00	-18.74	-17.48	-15.46						1.10				11.20	18.10	20.00
DISTANZE PARZIALI TERRENO		1.26	1.26	2.02			16.56					10.10		6.90	1.90	
QUOTE TERRENO	120.97	120.97	120.97	120.97						120.99				120.98	121.00	121.04

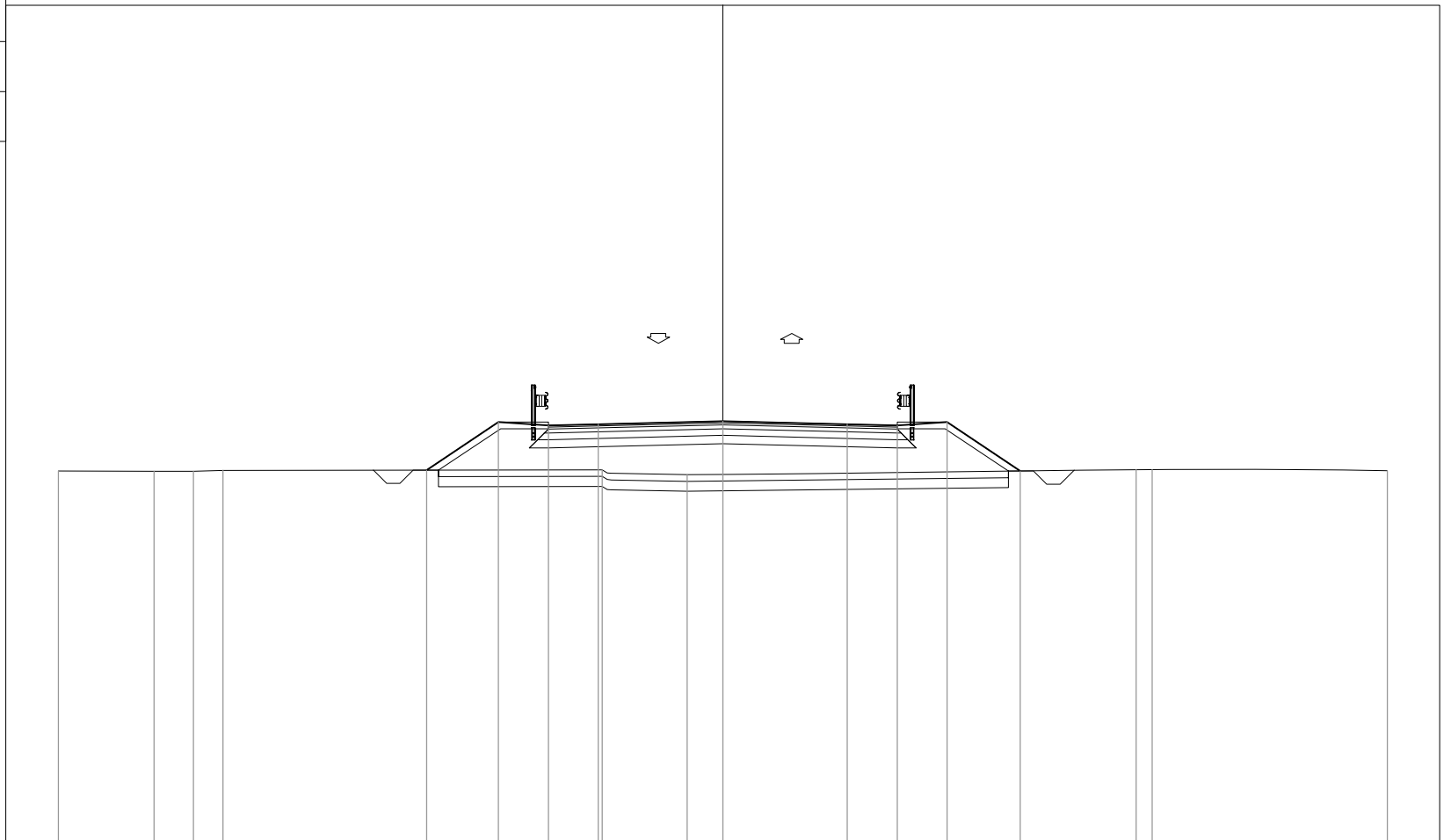


PROFILO TP\_001

SEZIONE 6

PROGRESSIVA 125.00

STERRI E RIPORTI	
R1	14.28 mq.
BASE	
B1	1.26 mq.
CEMENTATO	
C1	2.18 mq.
MISTO GRANULARE	
D1	2.86 mq.
SCOTICO	
E1	3.42 mq.
BONIFICA	
F1	5.14 mq.
USURA	
a1	10.50 ml.
VEGETALE	
b1	4.49 ml.
b2	4.47 ml.
Totale:	8.96 ml.
BINDER	
d1	10.50 ml.



110  
200  
200

DISTANZE PROGRESSIVE  
PROGETTO

-8.92	-6.75	-5.25	-3.75	0.00	3.75	5.25	6.75	8.95
-------	-------	-------	-------	------	------	------	------	------

DISTANZE PARZIALI  
PROGETTO

2.17	1.50	1.50	3.75	3.75	1.50	1.50	2.20
------	------	------	------	------	------	------	------

QUOTE  
PROGETTO

121.20	122.64	122.54	122.58	122.67	122.58	122.54	122.64	121.18
--------	--------	--------	--------	--------	--------	--------	--------	--------

DISTANZE PROGRESSIVE  
TERRENO

-20.00	-17.12	-15.93	-15.04	-3.63	-1.07	12.45	12.92	20.00
--------	--------	--------	--------	-------	-------	-------	-------	-------

DISTANZE PARZIALI  
TERRENO

2.88	1.19	0.89	11.41	2.56	13.52	0.47	7.08
------	------	------	-------	------	-------	------	------

QUOTE  
TERRENO

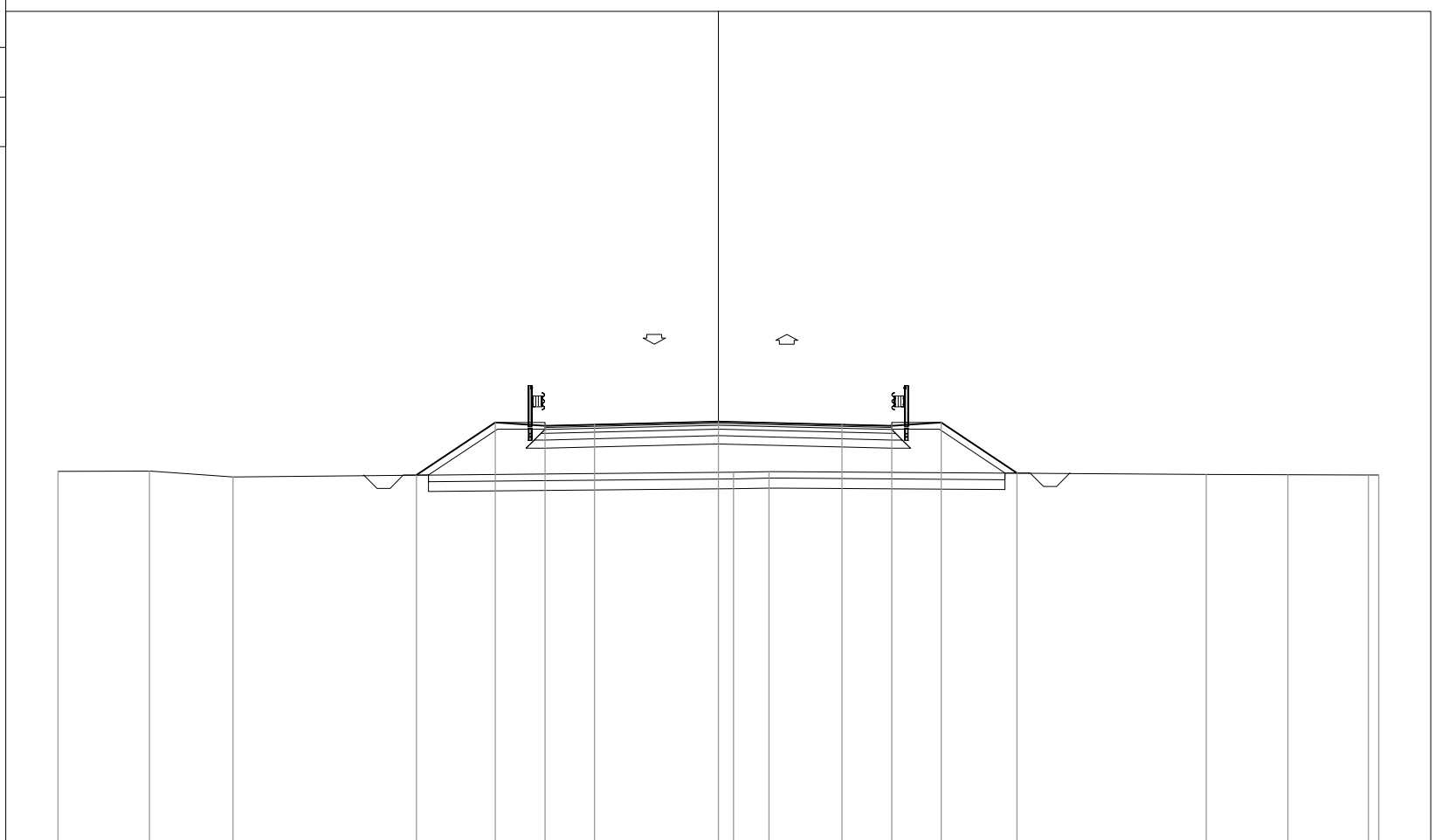
121.17	121.17	121.17	121.19	121.21	121.06	121.22	121.22	121.19
--------	--------	--------	--------	--------	--------	--------	--------	--------

PROFILO TP\_001

SEZIONE 7

PROGRESSIVA 150.00

STERRI E RIPORTI	
R1	14.73 mq.
BASE	
B1	1.28 mq.
CEMENTATO	
C1	2.18 mq.
MISTO GRANULARE	
D1	2.84 mq.
SCOTICO	
E1	3.48 mq.
BONIFICA	
F1	5.24 mq.
USURA	
a1	10.50 ml.
VEGETALE	
b1	4.64 ml.
b2	4.75 ml.
Totale:	9.39 ml.
BINDER	
d1	10.50 ml.



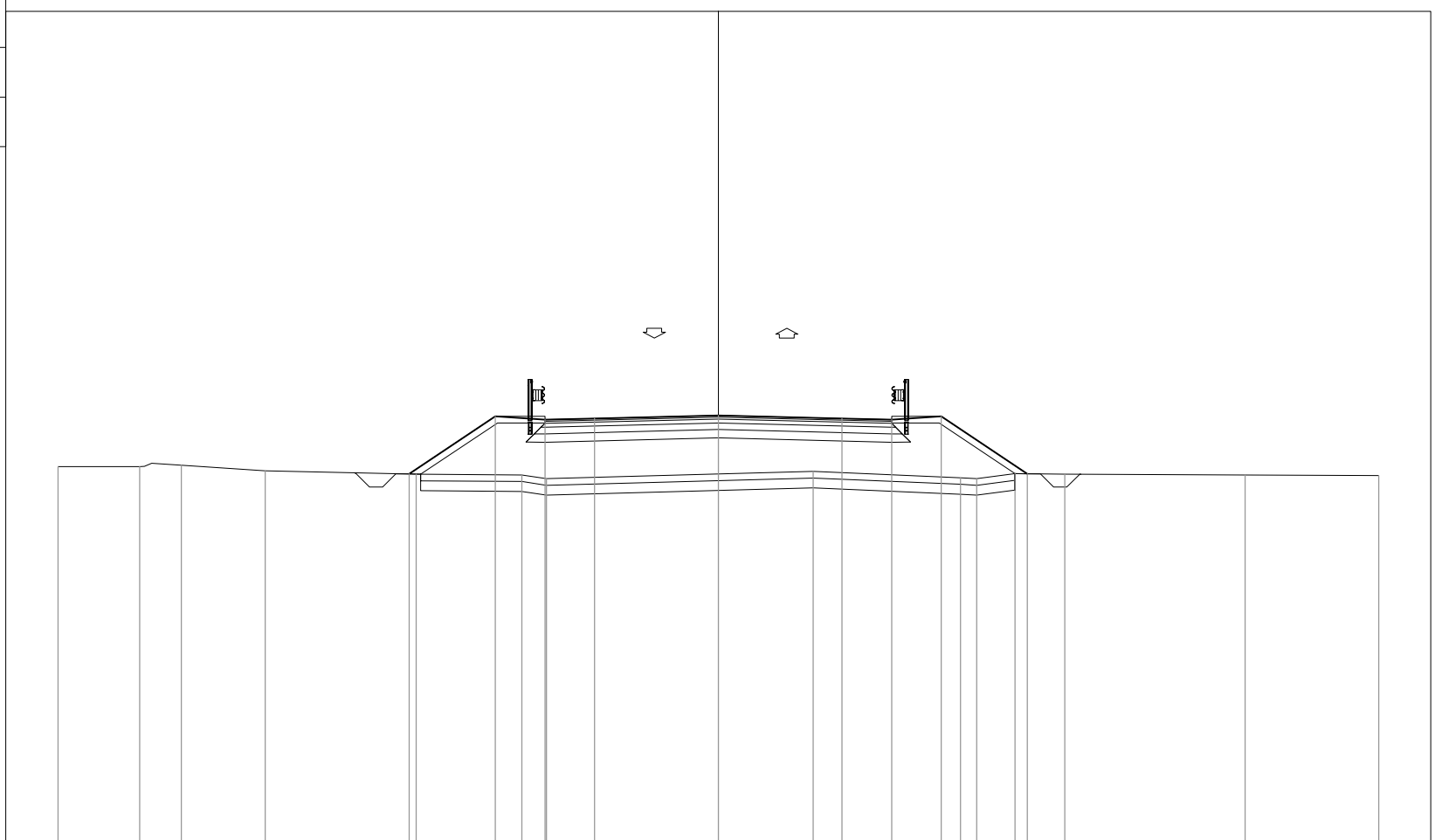
DISTANZE PROGRESSIVE PROGETTO				-9.14	-6.75	-5.25	-3.75	0.00	3.75	5.25	6.75	9.05			
DISTANZE PARZIALI PROGETTO					2.39	1.50	1.50	3.75	3.75	1.50	1.50	2.30			
QUOTE PROGETTO				121.14	122.74	122.64	122.67	122.77	122.67	122.64	122.74	121.20			
DISTANZE PROGRESSIVE TERRENO	-20.00	-17.23	-14.69					0.46	1.54				14.78	17.25	19.69
DISTANZE PARZIALI TERRENO		2.77	2.54			15.15		1.08		13.24			2.47	2.44	0.31
QUOTE TERRENO	121.26	121.26	121.09					121.23	121.25				121.17	121.15	121.15

PROFILO TP\_001

SEZIONE 8

PROGRESSIVA 175.00

STERRI E RIPORTI	
R1	19.06 mq.
BASE	
B1	1.28 mq.
CEMENTATO	
C1	2.20 mq.
MISTO GRANULARE	
D1	2.84 mq.
SCOTICO	
E1	3.60 mq.
BONIFICA	
F1	5.40 mq.
USURA	
a1	10.50 ml.
VEGETALE	
b1	5.01 ml.
b2	5.01 ml.
Totale:	10.02 ml.
BINDER	
d1	10.50 ml.



110  
200

DISTANZE PROGRESSIVE PROGETTO						-9.37	-6.75	-5.25	-3.75	0.00	3.75	5.25	6.75	9.36			
DISTANZE PARZIALI PROGETTO							2.62	1.50	1.50	3.75	3.75	1.50	1.50	2.61			
QUOTE PROGETTO						121.18	122.92	122.82	122.86	122.95	122.86	122.82	122.92	121.18			
DISTANZE PROGRESSIVE TERRENO	-20.00	-17.52	-16.27	-13.72		-9.15	-5.95	-5.21			2.88		7.34	10.50		15.95	20.00
DISTANZE PARZIALI TERRENO		2.48	1.25	2.55	4.57		3.20	0.74		8.09		4.46	0.49	1.51	5.45		4.05
QUOTE TERRENO	121.40	121.40	121.44	121.28		121.17	121.15	121.03			121.26		121.07	121.17		121.14	121.13

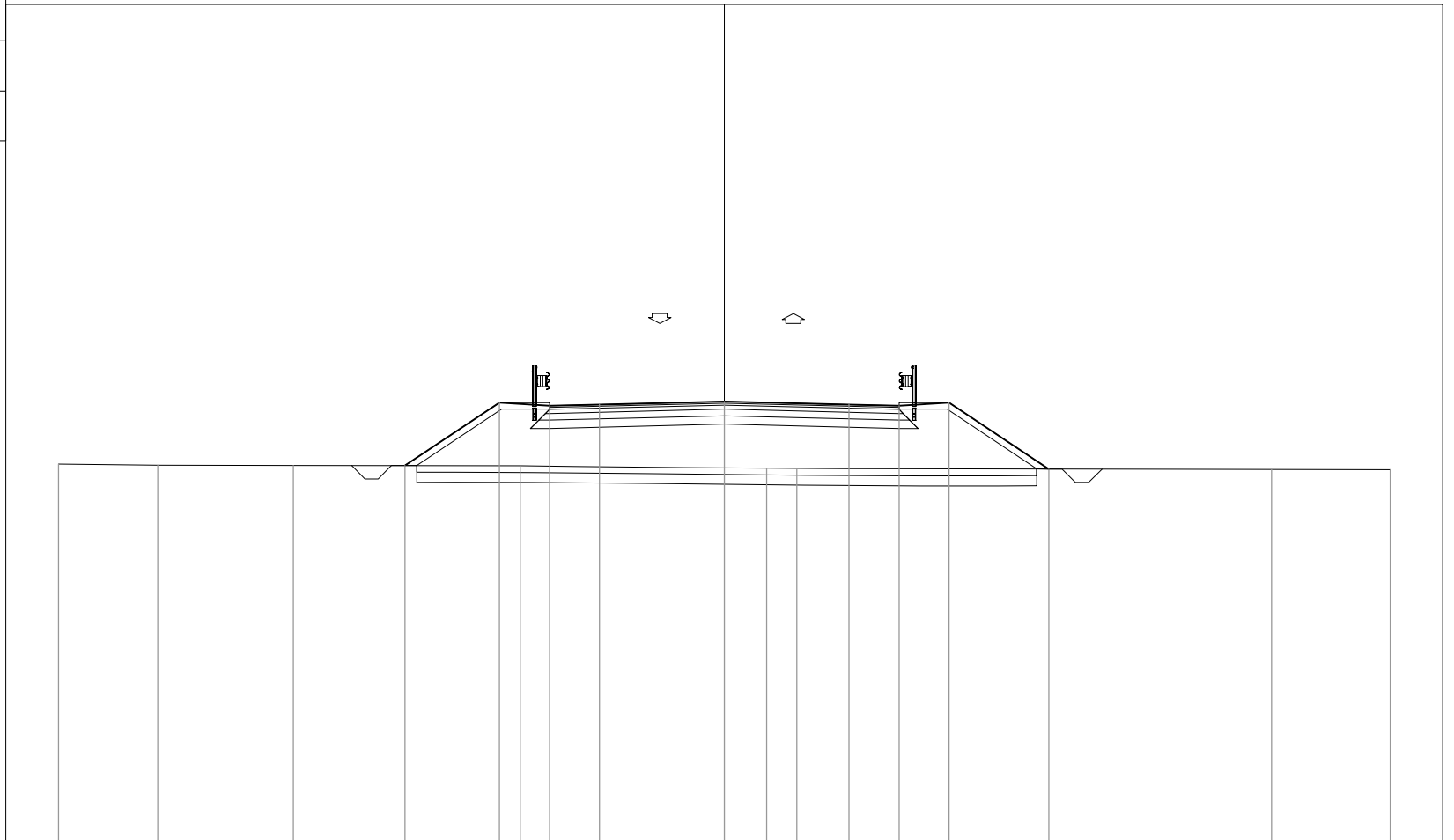


PROFILO TP\_001

SEZIONE 9

PROGRESSIVA 200.00

STERRI E RIPORTI	
R1	22.31 mq.
BASE	
B1	1.28 mq.
CEMENTATO	
C1	2.20 mq.
MISTO GRANULARE	
D1	2.84 mq.
SCOTICO	
E1	3.71 mq.
BONIFICA	
F1	5.58 mq.
USURA	
a1	10.50 ml.
VEGETALE	
b1	5.47 ml.
b2	5.27 ml.
Totale:	10.74 ml.
BINDER	
d1	10.50 ml.



110

200

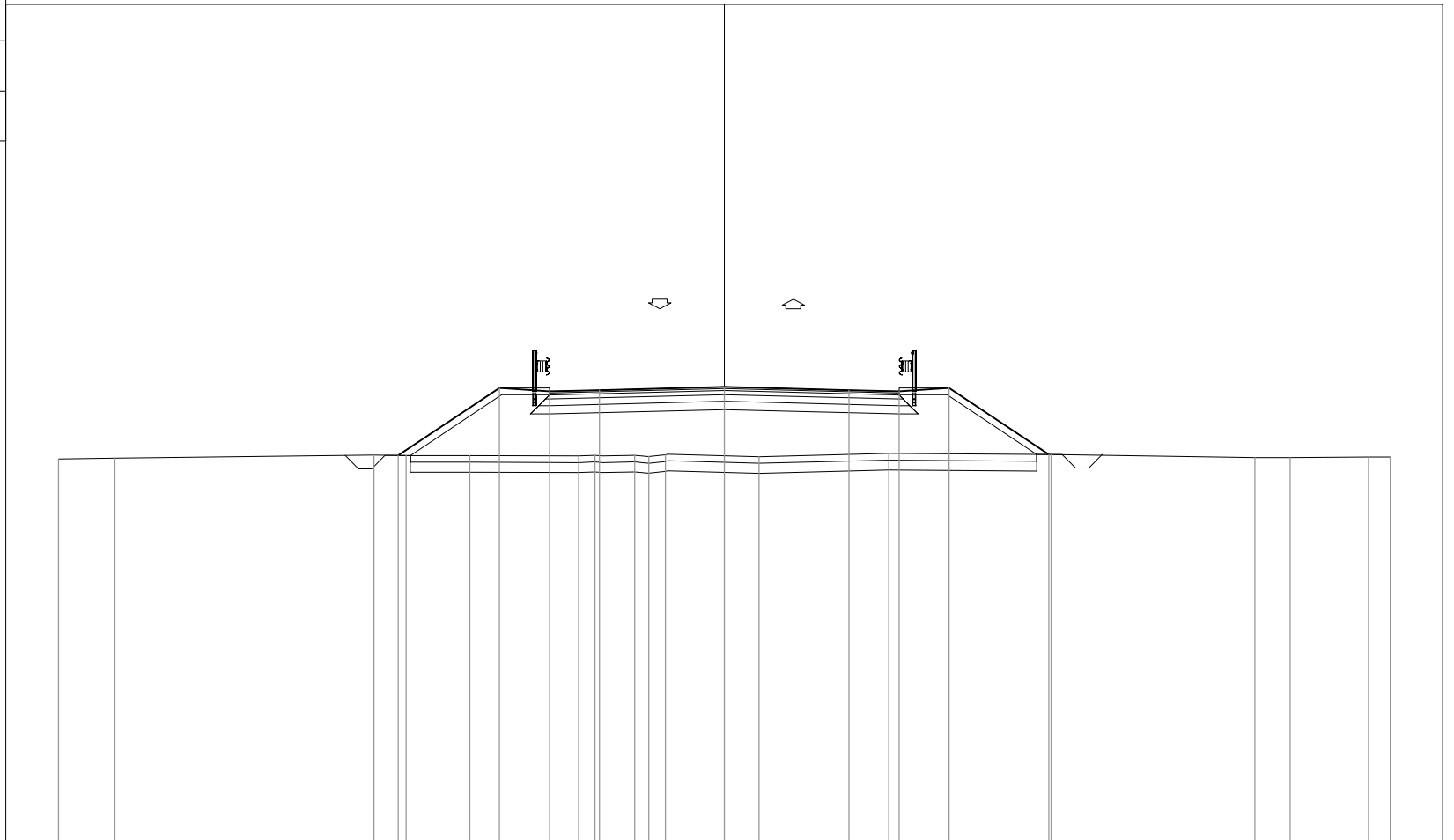
DISTANZE PROGRESSIVE PROGETTO				-9.59	-6.75	-5.25	-3.75	0.00		3.75	5.25	6.75	9.75		
DISTANZE PARZIALI PROGETTO					2.84	1.50	1.50	3.75		3.75	1.50	1.50	3.00		
QUOTE PROGETTO				121.34	123.23	123.13	123.17	123.26		123.17	123.13	123.23	121.24		
DISTANZE PROGRESSIVE TERRENO	-20.00	-17.02	-12.95		-6.12				1.27	2.18				16.44	20.00
DISTANZE PARZIALI TERRENO		2.98	4.07		6.83		7.39		0.91			14.26		3.56	
QUOTE TERRENO	121.38	121.35	121.34		121.33				121.25	121.25			121.22		121.22

PROFILO TP\_001

SEZIONE 10

PROGRESSIVA 225.00

STERRI E RIPORTI	
R1	23.50 mq.
BASE	
B1	1.28 mq.
CEMENTATO	
C1	2.20 mq.
MISTO GRANULARE	
D1	2.84 mq.
SCOTICO	
E1	3.74 mq.
BONIFICA	
F1	5.66 mq.
USURA	
a1	10.50 ml.
VEGETALE	
b1	5.47 ml.
b2	5.52 ml.
Totale:	10.99 ml.
BINDER	
d1	10.50 ml.



110

200  
200

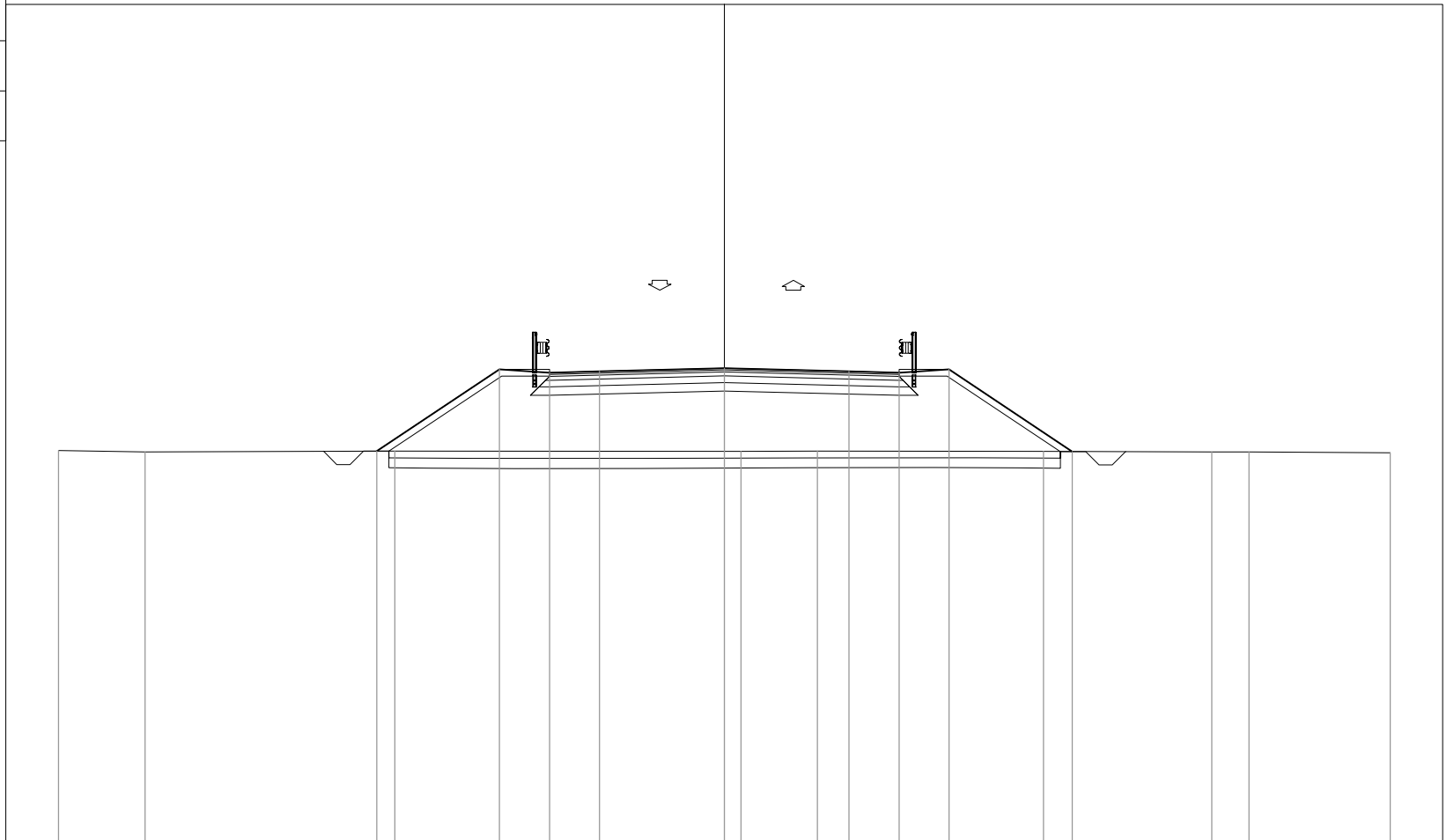
DISTANZE PROGRESSIVE PROGETTO				-9.79	-6.75	-5.25	-3.75	0.00		3.75	5.25	6.75	9.75						
DISTANZE PARZIALI PROGETTO					3.04	1.50	1.50	3.75	3.75	1.50	1.50	3.00							
QUOTE PROGETTO				121.64	123.67	123.57	123.61	123.70		123.61	123.57	123.67	121.67						
DISTANZE PROGRESSIVE TERRENO	-20.00	-18.31		-10.52	-9.56	-7.64	-4.37	-3.88	-2.69	-2.27	-1.77		1.04	4.94	9.82	15.94	17.00	19.36	20.00
DISTANZE PARZIALI TERRENO		1.69	7.79	0.96	1.92	3.27	0.49	1.19	0.42	0.50	2.81	3.90	4.88	6.12	1.06	2.36	0.64		
QUOTE TERRENO	121.54	121.57		121.65	121.64	121.64	121.63	121.65	121.65	121.61	121.66		121.61	121.71	121.67	121.58	121.58	121.60	121.60

PROFILO TP\_001

SEZIONE 11

PROGRESSIVA 250.00

STERRI E RIPORTI	
R1	32.25 mq.
BASE	
B1	1.28 mq.
CEMENTATO	
C1	2.20 mq.
MISTO GRANULARE	
D1	2.84 mq.
SCOTICO	
E1	4.03 mq.
BONIFICA	
F1	6.06 mq.
USURA	
a1	10.50 ml.
VEGETALE	
b1	6.33 ml.
b2	6.29 ml.
Totale:	12.62 ml.
BINDER	
d1	10.50 ml.



110

200

DISTANZE PROGRESSIVE  
PROGETTO

DISTANZE PARZIALI  
PROGETTO

QUOTE  
PROGETTO

DISTANZE PROGRESSIVE  
TERRENO

DISTANZE PARZIALI  
TERRENO

QUOTE  
TERRENO

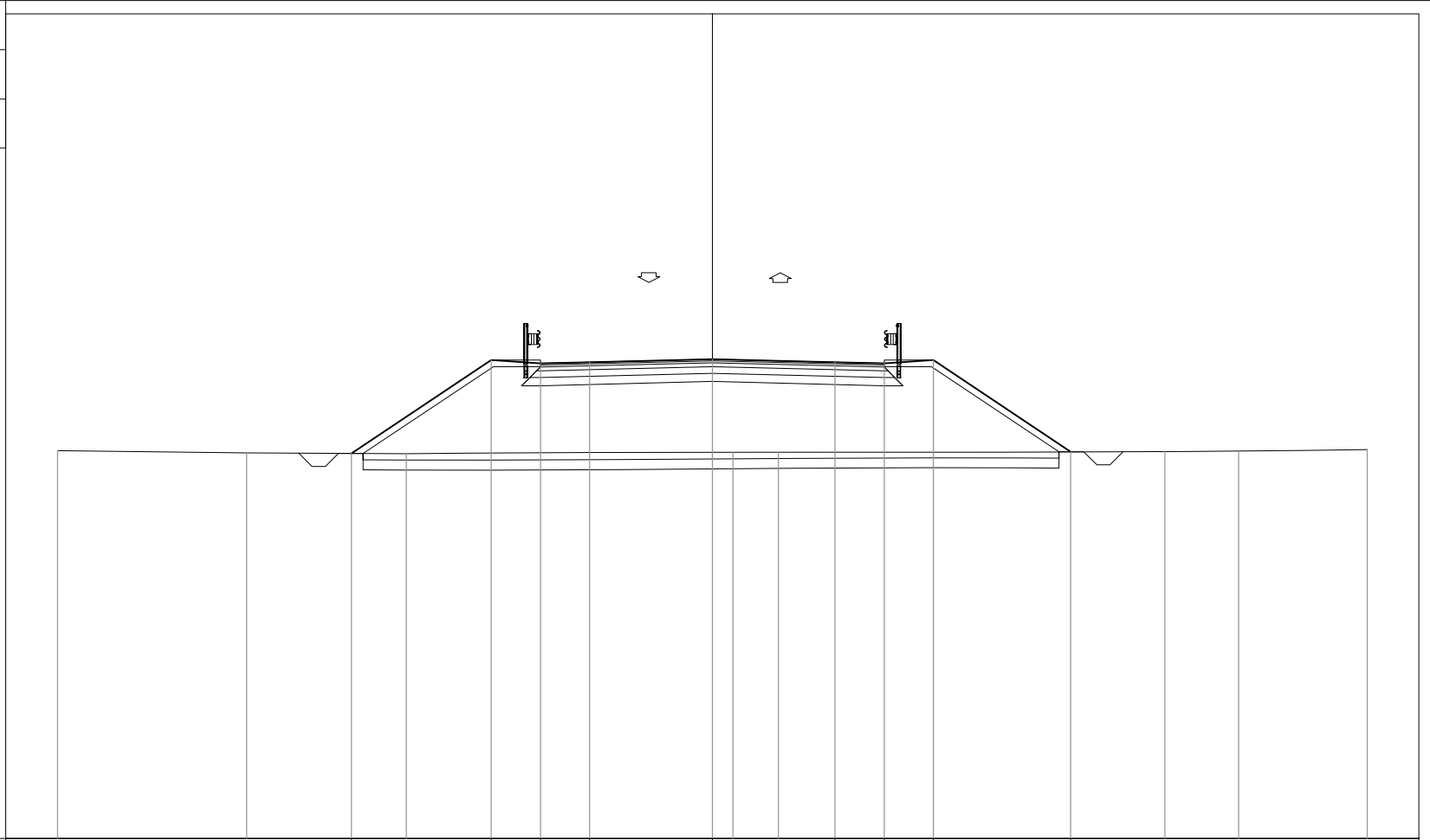
			-10.44	-6.75	-5.25	-3.75	0.00	3.75	5.25	6.75	10.46			
				3.69	1.50	1.50	3.75	3.75	1.50	1.50	3.71			
			121.77	124.23	124.13	124.17	124.26	124.17	124.13	124.23	121.76			
	-20.00	-17.40	-9.89				0.50	2.80		9.59		14.65	15.76	20.00
		2.60		7.51		10.39		2.30		6.79		5.06	1.11	4.24
	121.79	121.75	121.77				121.76	121.77		121.76		121.75	121.75	121.72

PROFILO TP\_001

SEZIONE 12

PROGRESSIVA 264.58

STERRI E RIPORTI	
R1	39.76 mq.
BASE	
B1	1.28 mq.
CEMENTATO	
C1	2.18 mq.
MISTO GRANULARE	
D1	2.84 mq.
SCOTICO	
E1	4.26 mq.
BONIFICA	
F1	6.37 mq.
USURA	
a1	10.50 ml.
VEGETALE	
b1	6.91 ml.
b2	6.99 ml.
Totale:	13.90 ml.
BINDER	
d1	10.50 ml.



DISTANZE PROGRESSIVE  
PROGETTO

DISTANZE PARZIALI  
PROGETTO

QUOTE  
PROGETTO

DISTANZE PROGRESSIVE  
TERRENO

DISTANZE PARZIALI  
TERRENO

QUOTE  
TERRENO

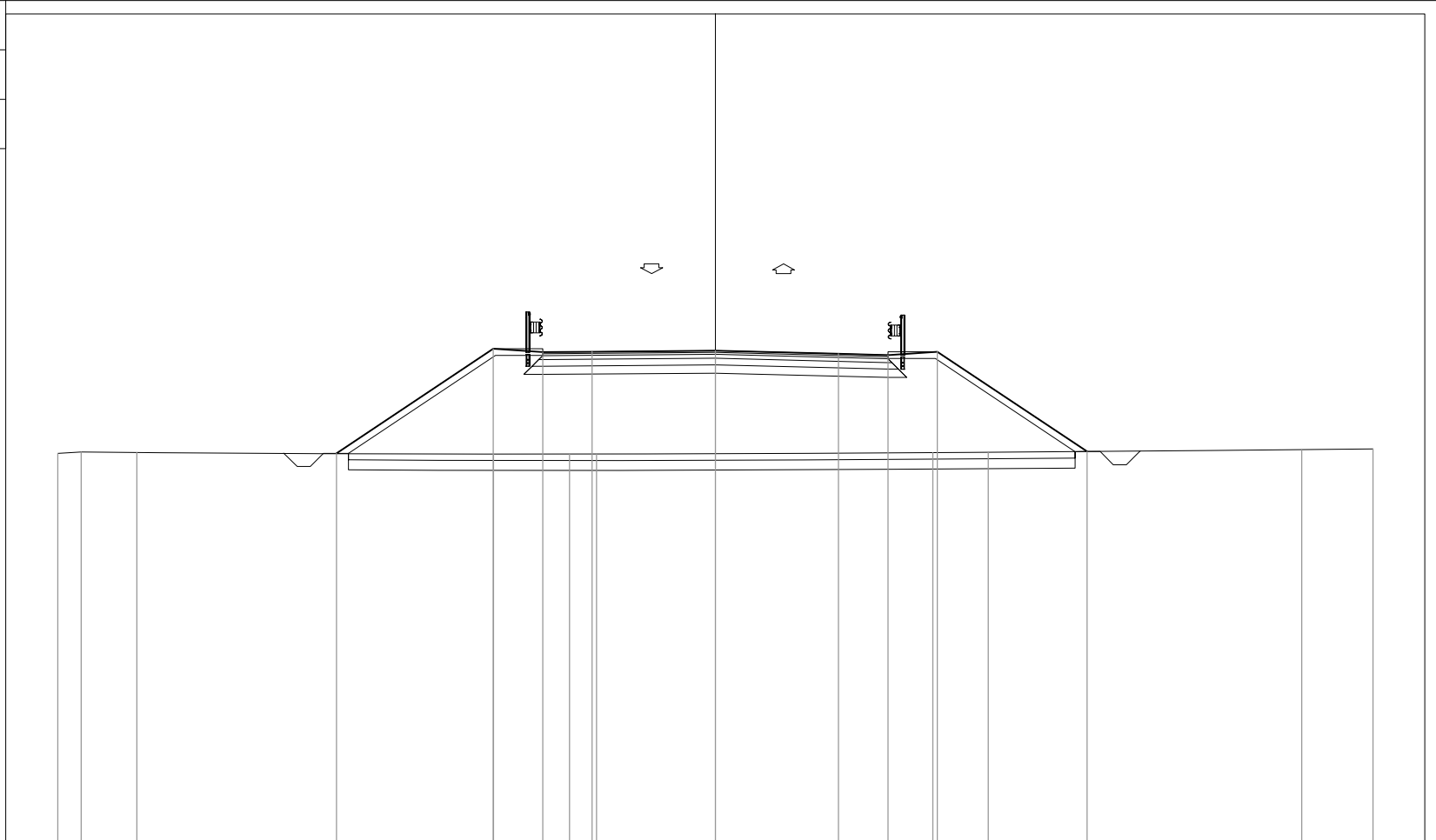
			-11.02		-6.75	-5.25	-3.75		0.00		3.75	5.25	6.75		10.95	
				4.27	1.50	1.50		3.75		3.75	1.50	1.50		4.20		
			121.77		124.62	124.52	124.55		124.65		124.55	124.52	124.62		121.82	
	-20.00			-14.22		-9.34			0.63	2.02						
		5.78		4.88			9.97		1.39			11.81		2.25	3.92	
	121.85		121.78		121.76				121.80	121.80				121.82	121.83	121.88

PROFILO TP\_001

SEZIONE 13

PROGRESSIVA 275.00

STERRI E RIPORTI	
R1	46.26 mq.
BASE	
B1	1.27 mq.
CEMENTATO	
C1	2.20 mq.
MISTO GRANULARE	
D1	2.85 mq.
SCOTICO	
E1	4.43 mq.
BONIFICA	
F1	6.63 mq.
USURA	
a1	10.50 ml.
VEGETALE	
b1	7.32 ml.
b2	7.59 ml.
Totale:	14.91 ml.
BINDER	
d1	10.50 ml.



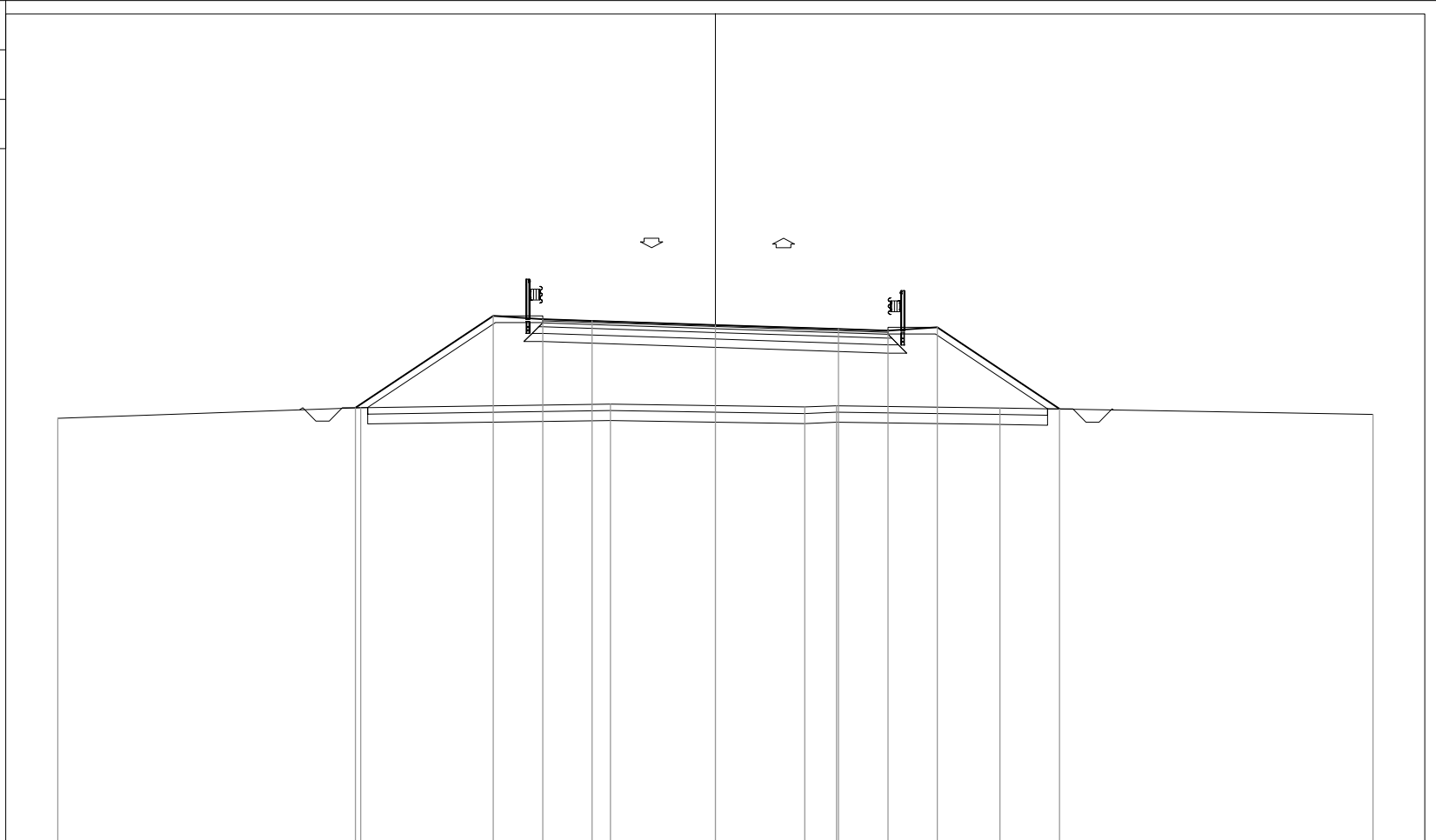
DISTANZE PROGRESSIVE PROGETTO		-11.52	-6.75	-5.25	-3.75	0.00	3.75	5.25	6.75	11.30			
DISTANZE PARZIALI PROGETTO			4.77	1.50	1.50	3.75	3.75	1.50	1.50	4.55			
QUOTE PROGETTO		121.83	125.01	124.91	124.92	124.95	124.85	124.82	124.92	121.88			
DISTANZE PROGRESSIVE TERRENO	-20.00	-19.29	-17.59		-6.75					6.61	8.30	17.84	20.00
DISTANZE PARZIALI TERRENO		0.71	1.70			10.84					1.69	9.54	2.16
QUOTE TERRENO	121.82	121.87	121.85		121.81					121.85	121.86	121.93	121.96

PROFILO TP\_001

SEZIONE 14

PROGRESSIVA 300.00

STERRI E RIPORTI	
R1	33.79 mq.
BASE	
B1	1.28 mq.
CEMENTATO	
C1	2.20 mq.
MISTO GRANULARE	
D1	2.84 mq.
SCOTICO	
E1	4.13 mq.
BONIFICA	
F1	6.19 mq.
USURA	
a1	10.50 ml.
VEGETALE	
b1	6.34 ml.
b2	6.91 ml.
Totale:	13.25 ml.
BINDER	
d1	10.50 ml.



110

200

DISTANZE PROGRESSIVE  
PROGETTO

DISTANZE PARZIALI  
PROGETTO

QUOTE  
PROGETTO

DISTANZE PROGRESSIVE  
TERRENO

DISTANZE PARZIALI  
TERRENO

QUOTE  
TERRENO

		-10.94	-6.75	-5.25	-3.75	0.00	3.75	5.25	6.75	10.47	
			4.19	1.50	1.50	3.75	3.75	1.50	1.50	3.72	
		123.21	126.01	125.91	125.86	125.73	125.61	125.56	125.66	123.18	
	-20.00	-10.79			-3.19		2.72	3.68		8.65	20.00
			9.21		7.60		5.91	0.96	4.97		11.35
	122.89	123.22			123.33		123.24	123.27		123.21	123.01

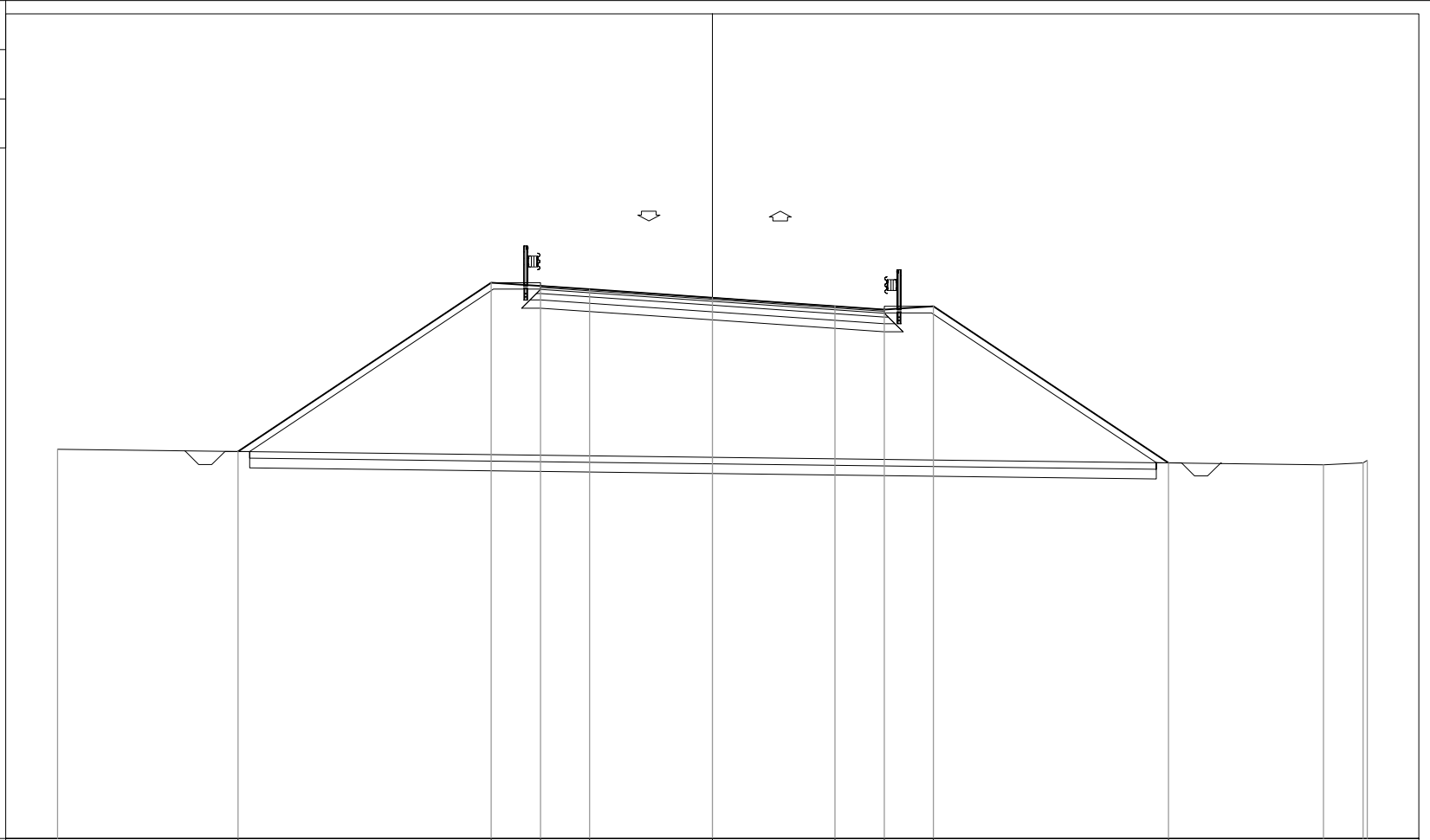


PROFILO TP\_001

SEZIONE 16

PROGRESSIVA 325.00

STERRI E RIPORTI	
R1	91.68 mq.
BASE	
B1	1.28 mq.
CEMENTATO	
C1	2.19 mq.
MISTO GRANULARE	
D1	2.85 mq.
SCOTICO	
E1	5.54 mq.
BONIFICA	
F1	8.31 mq.
USURA	
a1	10.51 ml.
VEGETALE	
b1	10.49 ml.
b2	11.16 ml.
Totale:	21.65 ml.
BINDER	
d1	10.51 ml.



DISTANZE PROGRESSIVE  
PROGETTO

-14.49      -6.75    -5.25    -3.75      0.00      3.75    5.26    6.76      13.93

DISTANZE PARZIALI  
PROGETTO

7.74      1.50    1.50      3.75      3.75      1.51    1.50      7.17

QUOTE  
PROGETTO

121.83      126.98    126.88    126.78      126.52      126.27    126.16    126.26      121.48

DISTANZE PROGRESSIVE  
TERRENO

-20.00      18.66    19.88    20.00

DISTANZE PARZIALI  
TERRENO

38.66      1.22    0.12

QUOTE  
TERRENO

121.90      121.42    121.48    121.56









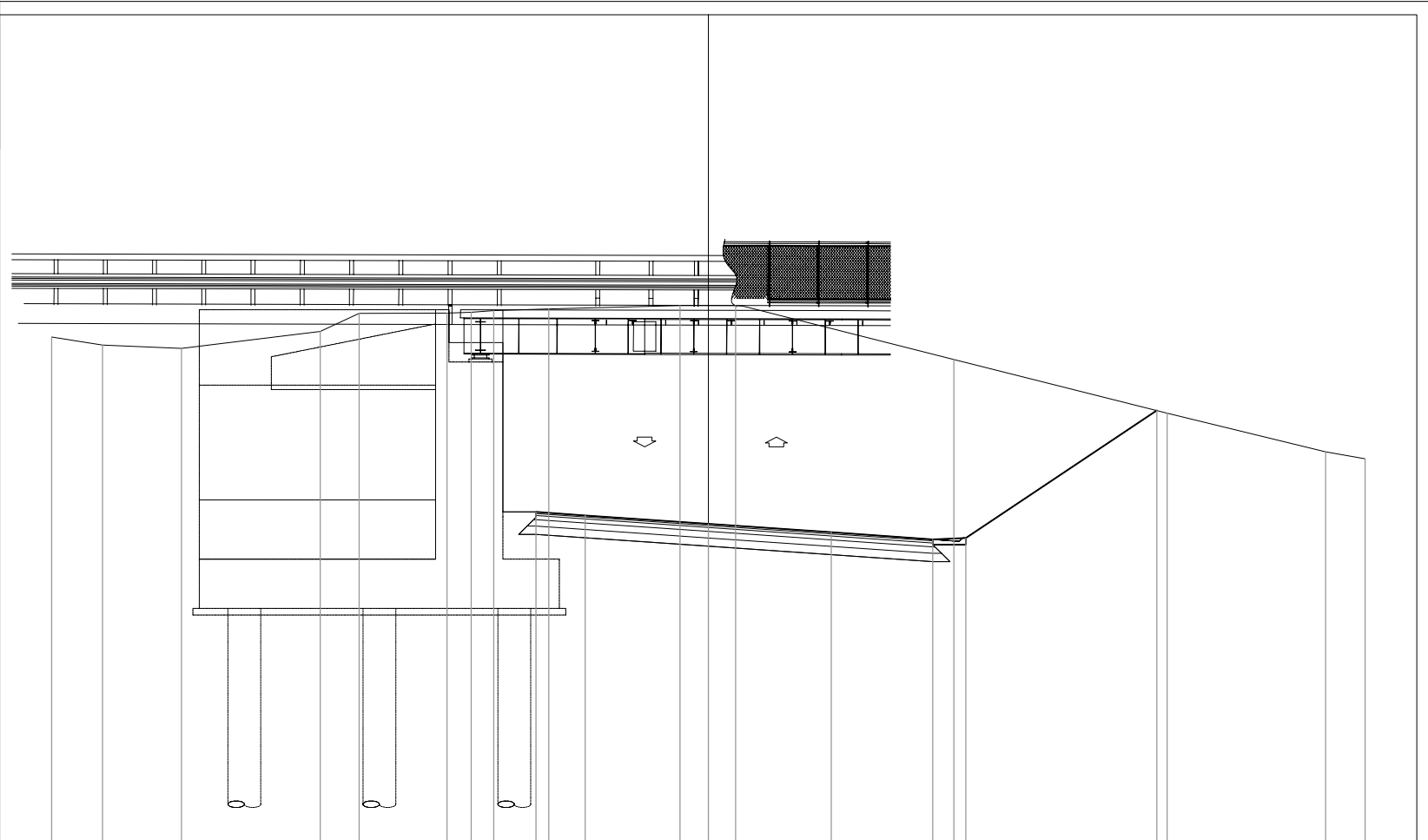


PROFILO TP\_001

SEZIONE 21

PROGRESSIVA 425.00

STERRI E RIPORTI	
S1	112.20 mq.
BASE	
B1	1.45 mq.
CEMENTATO	
C1	2.49 mq.
MISTO GRANULARE	
D1	3.20 mq.
USURA	
a1	12.09 ml.
VEGETALE	
b1	6.99 ml.
BINDER	
d1	12.09 ml.
PREPARAZIONE PIANO DI POSA	
f1	13.16 ml.



DISTANZE PROGRESSIVE PROGETTO	-5.25   -3.75   0.00   3.75   6.84   7.84   13.66															
DISTANZE PARZIALI PROGETTO	1.50   3.75   3.75   3.09   1.00   5.82															
QUOTE PROGETTO	130.05   129.95   129.69   129.43   129.22   129.26   133.14															
DISTANZE PROGRESSIVE TERRENO	-20.00	-18.44	-16.04	-11.82	-10.63	-7.96	-7.22	-6.53	-4.86	-0.86	0.83	7.48	13.98	18.80	20.00	
DISTANZE PARZIALI TERRENO	1.56	2.40	4.22	1.19	2.67	0.74	0.69	1.67	4.00	1.69	6.65	6.50	4.82	1.20		
QUOTE TERRENO	135.38	135.13	135.04	135.55	136.10	136.11	136.14	136.19	136.24	136.34	136.34	134.70	133.06	131.88	131.67	

PROFILO TP\_001

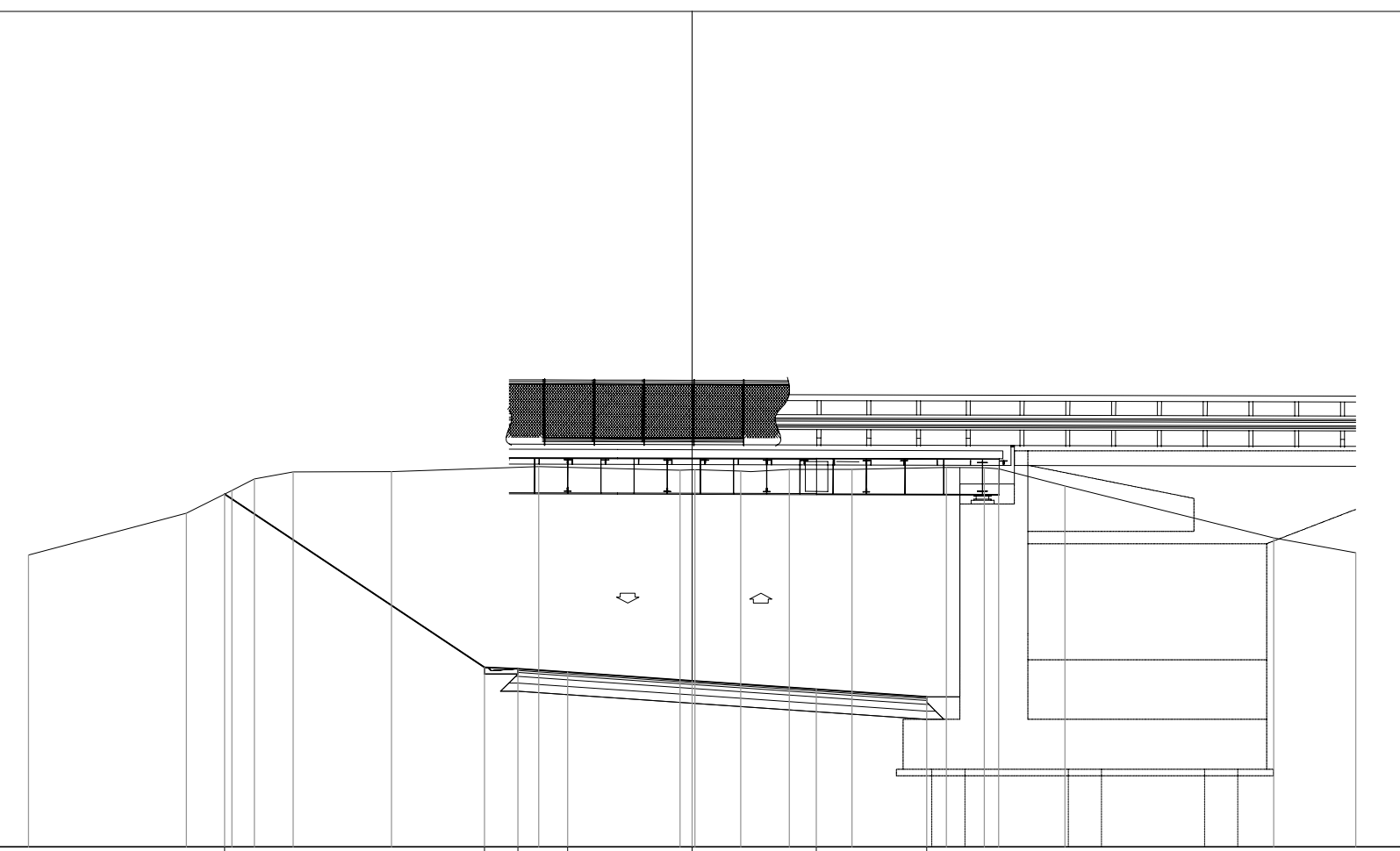
SEZIONE 22

PROGRESSIVA 435.09

STERRI E RIPORTI	
S1	126.45 mq.
BASE	
B1	1.48 mq.
CEMENTATO	
C1	2.54 mq.
MISTO GRANULARE	
D1	3.26 mq.
USURA	
a1	12.32 ml.
VEGETALE	
b1	9.42 ml.
BINDER	
d1	12.32 ml.
PREPARAZIONE PIANO DI POSA	
f1	12.87 ml.

200  
200

125



DISTANZE PROGRESSIVE PROGETTO			-14.09				-6.25	-5.25	-3.75	0.00	3.75	7.07											
DISTANZE PARZIALI PROGETTO				7.84			1.00	1.50		3.75		3.32											
QUOTE PROGETTO			135.64				130.41	130.37	130.27	130.01	129.75	129.52											
DISTANZE PROGRESSIVE TERRENO	-20.00		-15.24	-13.87	-13.19	-12.02		-9.05		-4.62		-0.36	0.09	1.47	2.93	4.82	7.66	8.81	9.24	11.24		17.53	20.00
DISTANZE PARZIALI TERRENO		4.76		1.37	0.68	1.17	2.97		4.43		4.26	0.45	1.38	1.46	1.89	2.84	1.15	0.43	2.00		6.29		2.47
QUOTE TERRENO	133.80		135.06	135.75	136.09	136.31	136.32		136.47		136.36	136.37	136.34	136.38	136.39		136.44	136.43	136.40	135.89		134.32	133.87





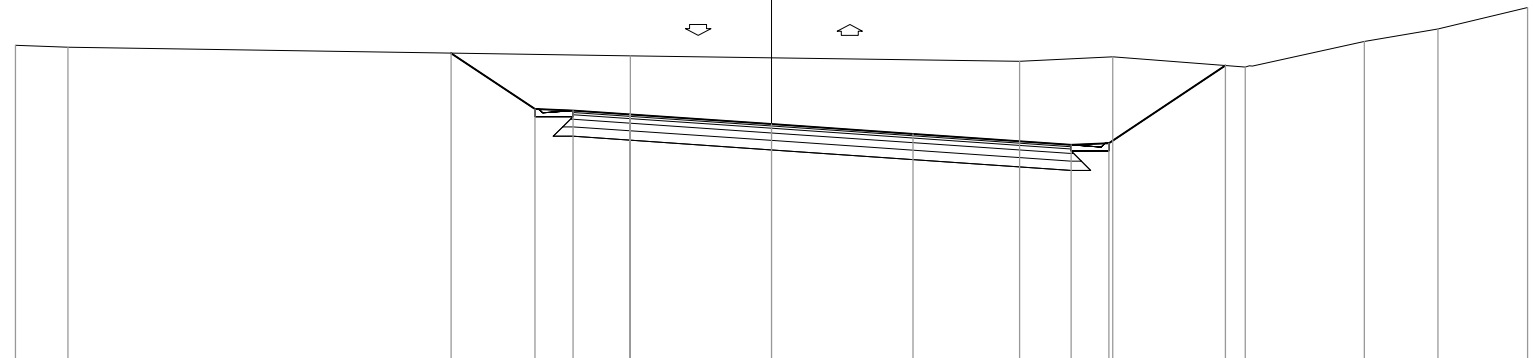


PROFILO TP\_001

SEZIONE 25

PROGRESSIVA 475.00

STERRI E RIPORTI  
 S1 42.29 mq.  
 BASE  
 B1 1.58 mq.  
 CEMENTATO  
 C1 2.71 mq.  
 MISTO GRANULARE  
 D1 3.48 mq.  
 USURA  
 a1 13.18 ml.  
 VEGETALE  
 b1 3.71 ml.  
 b2 2.67 ml.  
 Totale:  
 BINDER 6.38 ml.  
 d1 13.18 ml.  
 PREPARAZIONE PIANO DI POSA  
 f1 14.25 ml.



125

200  
200

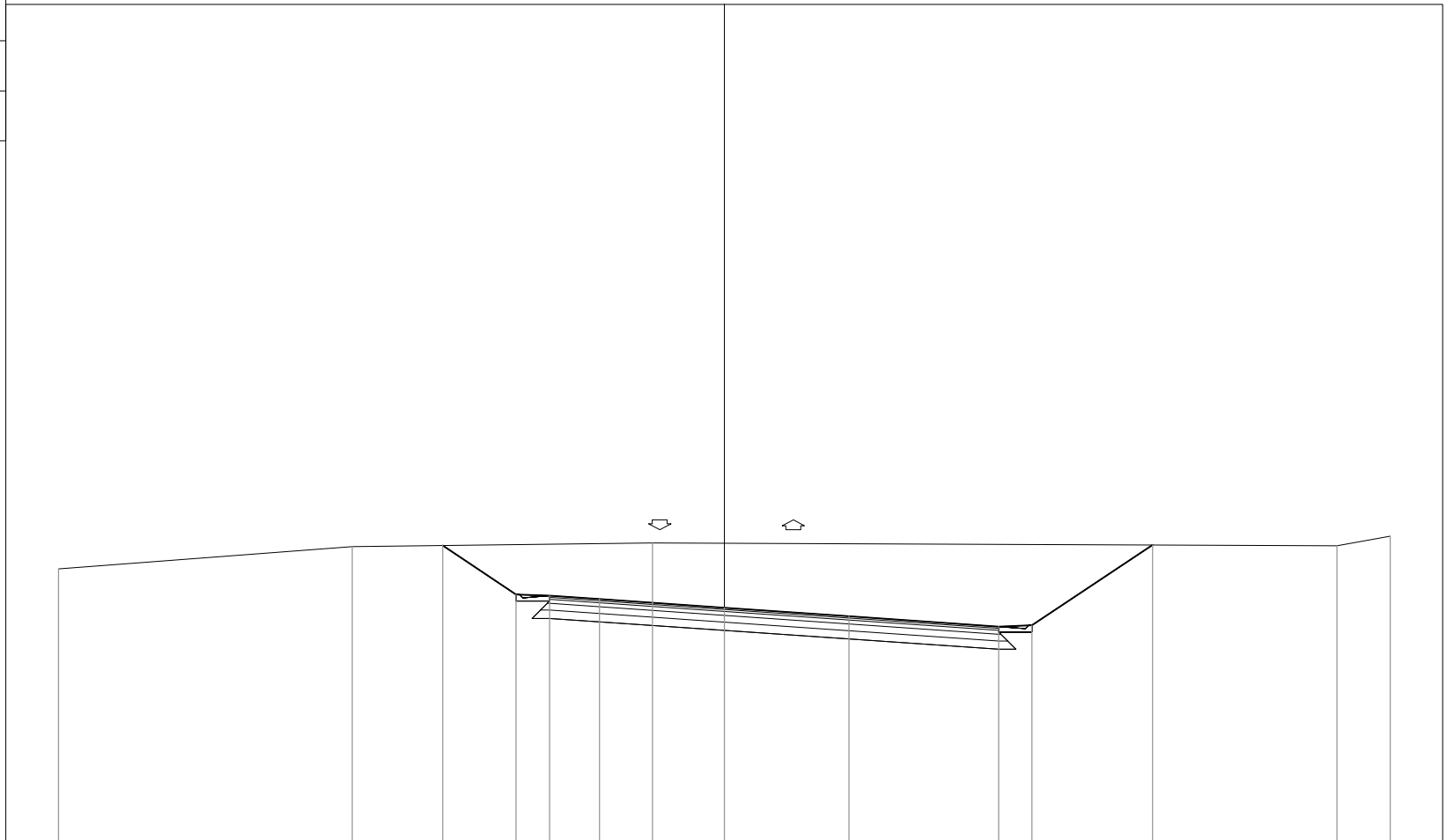
DISTANZE PROGRESSIVE PROGETTO				-8.47	-6.25	-5.25	-3.75	0.00	3.75	7.93	8.93	12.01			
DISTANZE PARZIALI PROGETTO					2.22	1.00	1.50	3.75	3.75	4.18	1.00	3.08			
QUOTE PROGETTO				133.15	131.67	131.64	131.53	131.27	131.02	130.73	130.77	132.83			
DISTANZE PROGRESSIVE TERRENO	-20.00	-18.61					-3.73			6.56	9.03	12.53	15.69	17.64	20.00
DISTANZE PARZIALI TERRENO		1.39	14.88					10.29		2.47	3.50	3.16	1.95	2.36	
QUOTE TERRENO	133.36	133.31					133.08			132.94	133.06	132.78	133.46	133.80	134.36

PROFILO TP\_001

SEZIONE 26

PROGRESSIVA 500.00

STERRI E RIPORTI  
 S1 46.85 mq.  
 BASE  
 B1 1.63 mq.  
 CEMENTATO  
 C1 2.75 mq.  
 MISTO GRANULARE  
 D1 3.57 mq.  
 USURA  
 a1 13.49 ml.  
 VEGETALE  
 b1 4.35 ml.  
 b2 2.65 ml.  
 Totale:  
 BINDER 7.00 ml.  
 d1 13.49 ml.  
 PREPARAZIONE PIANO DI POSA  
 f1 14.56 ml.



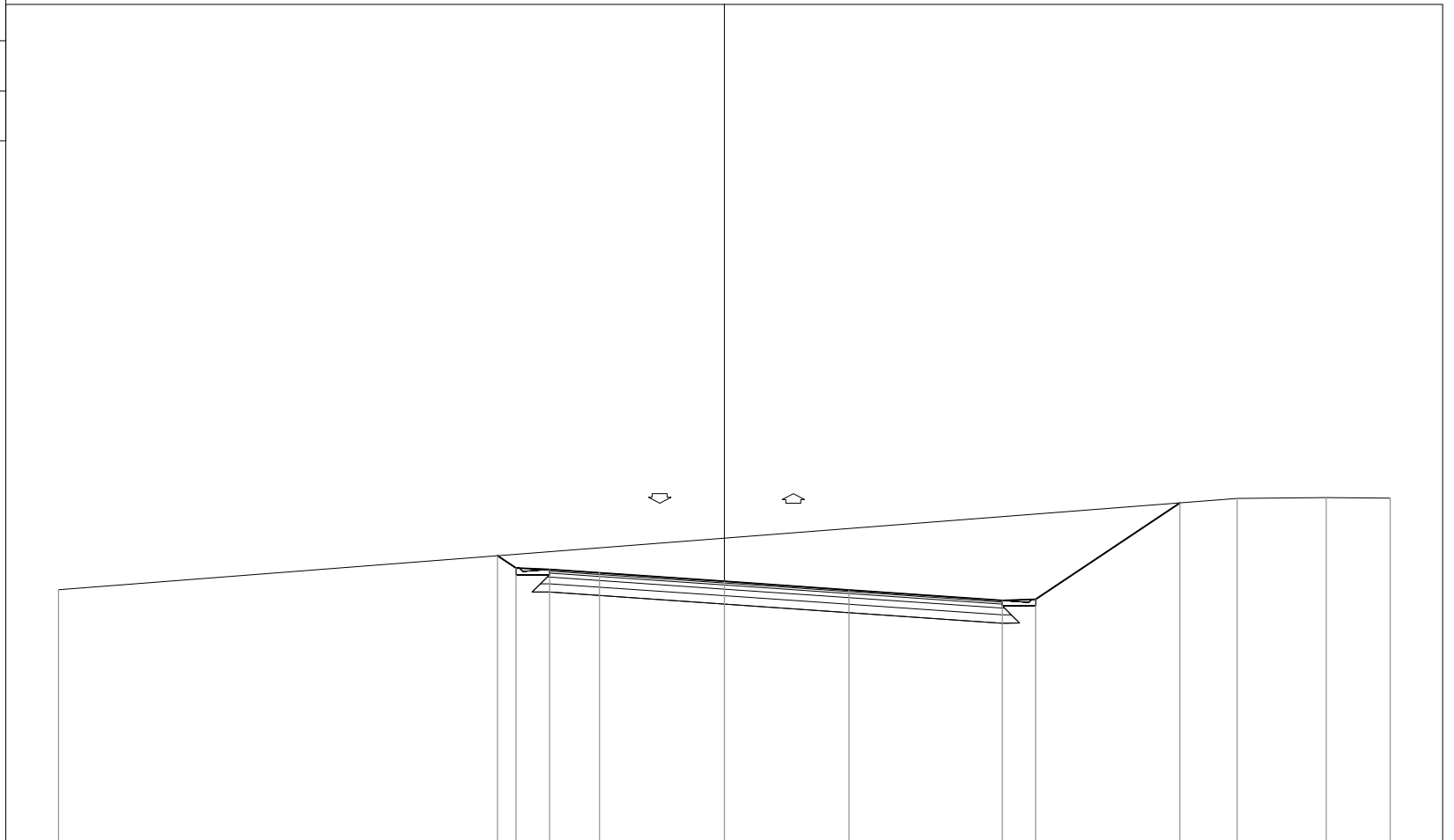
DISTANZE PROGRESSIVE PROGETTO				-8.46	-6.25	-5.25	-3.75	0.00	3.75	8.24	9.24	12.86		
DISTANZE PARZIALI PROGETTO				2.21	1.00	1.50	3.75	3.75	4.49	1.00	3.62			
QUOTE PROGETTO				133.94	132.47	132.43	132.32	132.07	131.81	131.50	131.54	133.95		
DISTANZE PROGRESSIVE TERRENO	-20.00		-11.17					-2.15					18.40	20.00
DISTANZE PARZIALI TERRENO		8.83			9.02					20.55			1.60	
QUOTE TERRENO	133.23		133.90					134.02					133.93	134.21

PROFILO TP\_001

SEZIONE 27

PROGRESSIVA 525.00

STERRI E RIPORTI  
 S1 1.34 mq.  
 S2 37.66 mq.  
 Totale S: 39.00 mq.  
 BASE  
 B1 1.64 mq.  
 CEMENTATO  
 C1 2.79 mq.  
 MISTO GRANULARE  
 D1 3.60 mq.  
 USURA  
 a1 13.60 ml.  
 VEGETALE  
 b1 5.22 ml.  
 b2 0.67 ml.  
 Totale: 5.89 ml.  
 BINDER  
 d1 13.60 ml.  
 PREPARAZIONE PIANO DI POSA  
 f1 14.67 ml.



125

200  
200

DISTANZE PROGRESSIVE  
 PROGETTO

-6.81 -6.25 -5.25 -3.75 0.00 3.75 8.35 9.35 13.69

DISTANZE PARZIALI  
 PROGETTO

0.56 1.00 1.50 3.75 3.75 4.60 1.00 4.34

QUOTE  
 PROGETTO

133.63 133.26 133.22 133.12 132.86 132.60 132.28 132.32 135.22

DISTANZE PROGRESSIVE  
 TERRENO

-20.00 15.40 18.08 20.00

DISTANZE PARZIALI  
 TERRENO

35.40 2.68 1.92

QUOTE  
 TERRENO

132.61 135.35 135.38 135.36



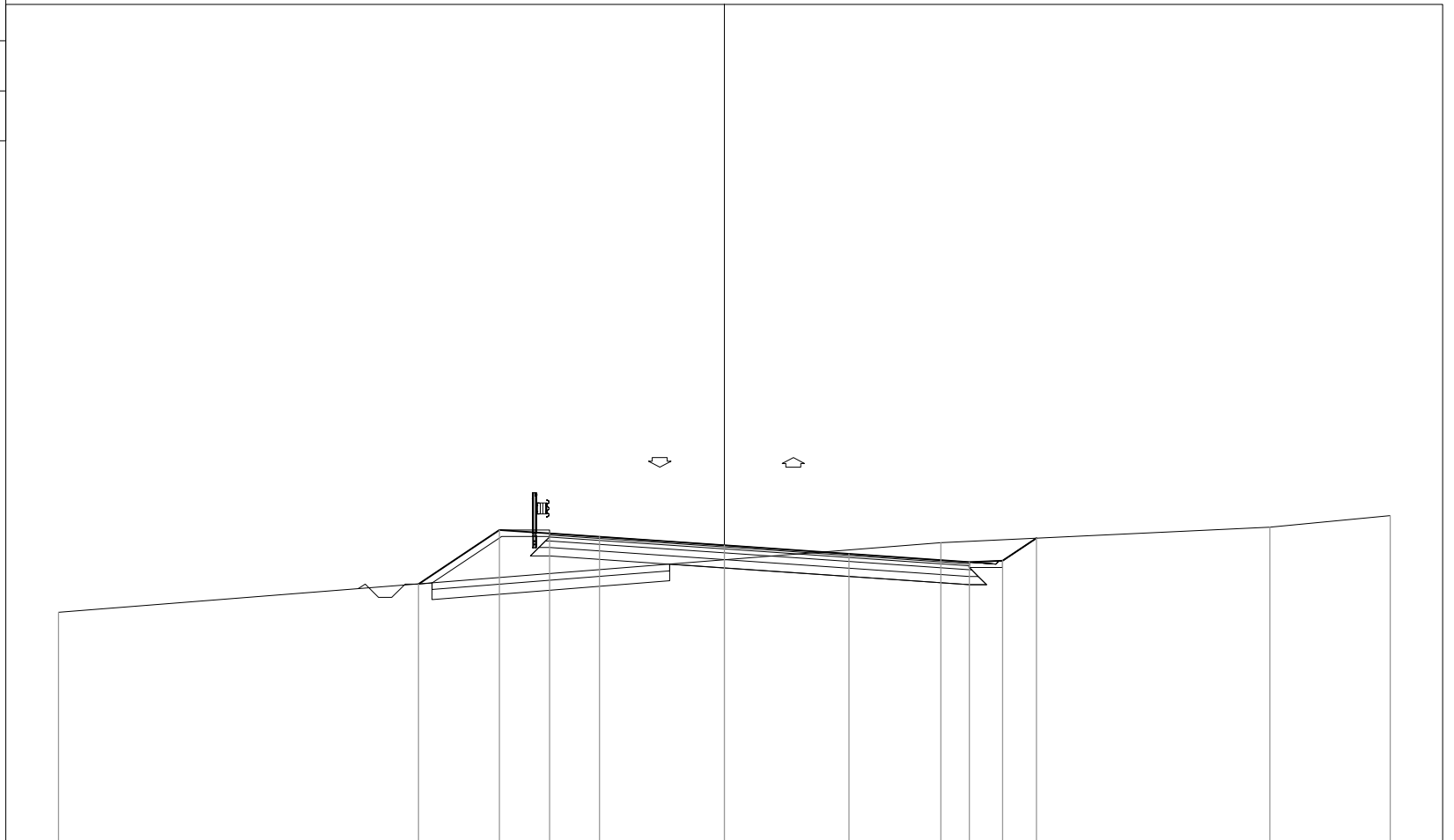
PROFILO TP\_001

SEZIONE 29

PROGRESSIVA 559.88

STERRI E RIPORTI

S1	7.07 mq.
R1	3.04 mq.
R2	0.71 mq.
Totale R:	3.75 mq.
BASE	
B1	1.53 mq.
CEMENTATO	
C1	2.60 mq.
MISTO GRANULARE	
D1	3.36 mq.
SCOTICO	
E1	1.43 mq.
BONIFICA	
F1	2.14 mq.
USURA	
a1	12.61 ml.
VEGETALE	
b1	1.21 ml.
b2	4.84 ml.
Totale:	6.05 ml.
BINDER	
d1	12.61 ml.
PREPARAZIONE PIANO DI POSA	
f1	9.54 ml.



DISTANZE PROGRESSIVE PROGETTO		-9.19	-6.75	-5.25	-3.75	0.00	3.75	7.36	8.36	9.37		
DISTANZE PARZIALI PROGETTO			2.44	1.50	1.50	3.75	3.75	3.61	1.00	1.01		
QUOTE PROGETTO			132.78	134.40	134.30	134.20	133.94	133.69	133.44	133.48	134.15	
DISTANZE PROGRESSIVE TERRENO	-20.00							6.51			16.39	20.00
DISTANZE PARZIALI TERRENO			26.51						9.88		3.61	
QUOTE TERRENO	131.93							134.02			134.49	134.84

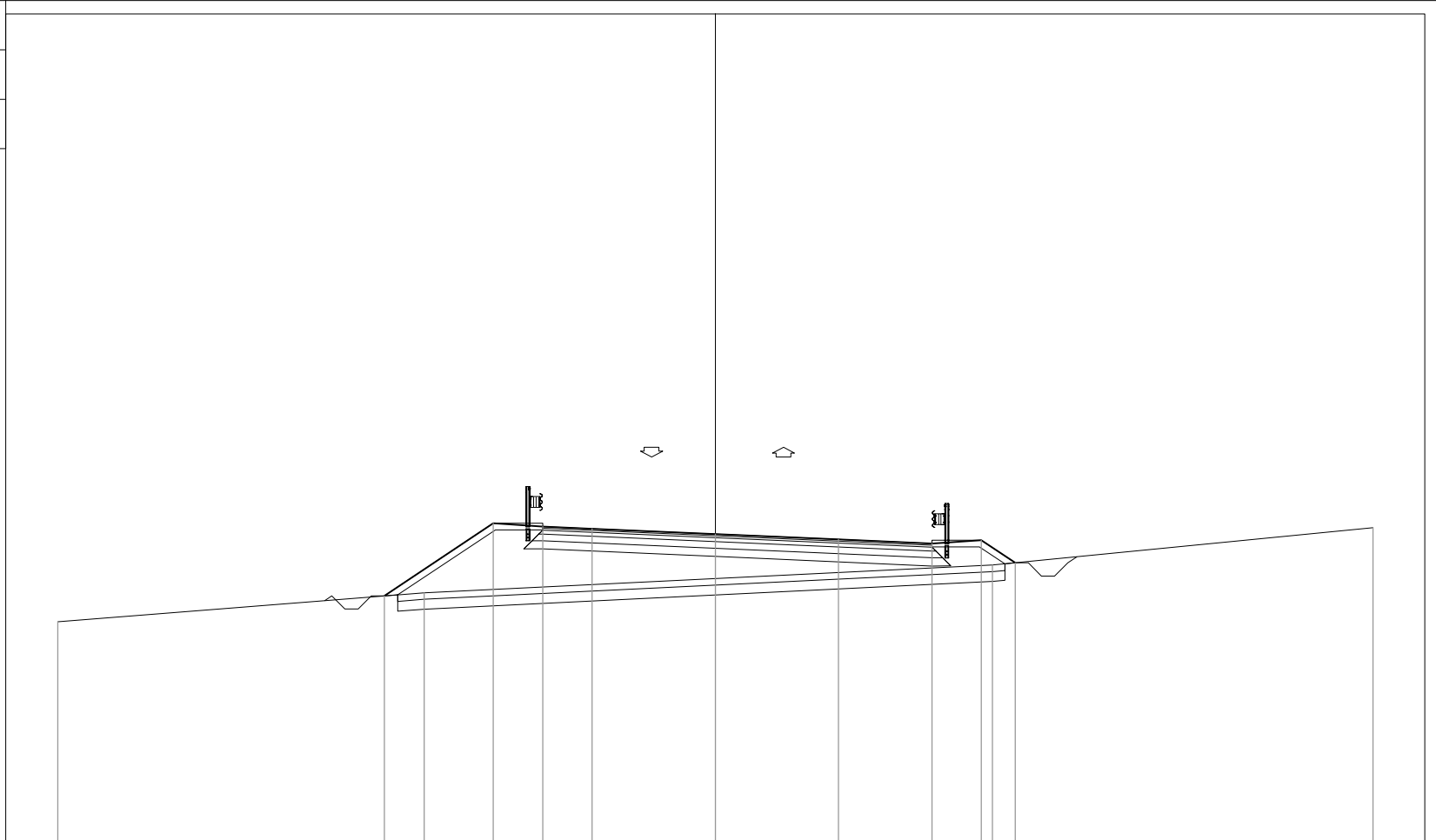
PROFILO TP\_001

SEZIONE 30

PROGRESSIVA 575.00

STERRI E RIPORTI

R1	8.62 mq.
R2	4.56 mq.
Totale R:	13.18 mq.
BASE	
B1	1.44 mq.
CEMENTATO	
C1	2.45 mq.
MISTO GRANULARE	
D1	3.18 mq.
SCOTICO	
E1	3.69 mq.
BONIFICA	
F1	5.54 mq.
USURA	
a1	11.84 ml.
VEGETALE	
b1	3.05 ml.
b2	5.89 ml.
Totale:	8.94 ml.
BINDER	
d1	11.84 ml.



DISTANZE PROGRESSIVE  
PROGETTO

DISTANZE PARZIALI  
PROGETTO

QUOTE  
PROGETTO

DISTANZE PROGRESSIVE  
TERRENO

DISTANZE PARZIALI  
TERRENO

QUOTE  
TERRENO

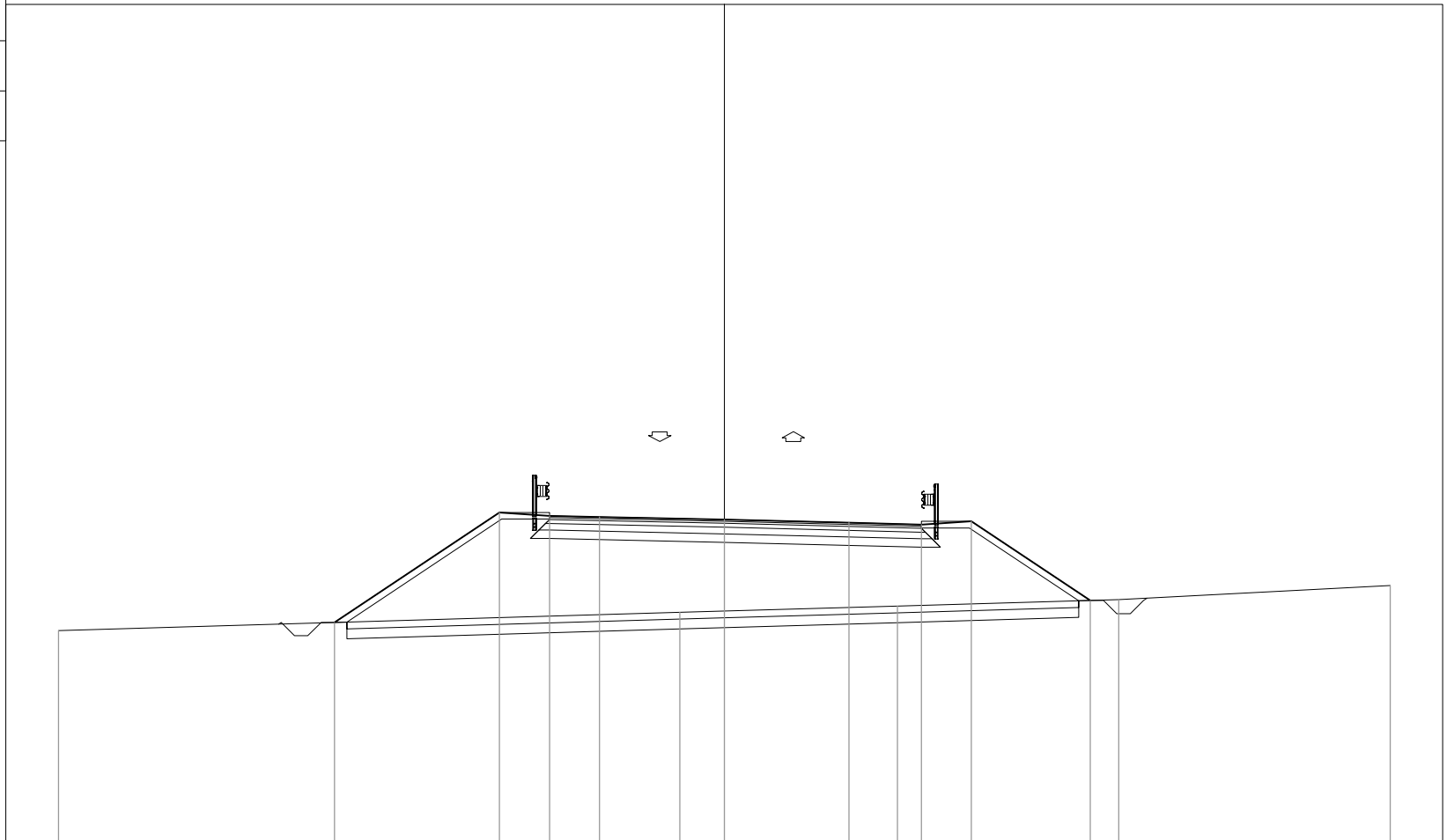
	-10.06	-6.75	-5.25	-3.75	0.00	3.75	6.59	8.09	9.12	
		3.31	1.50	1.50	3.75	3.75	2.84	1.50	1.03	
	132.49	134.70	134.60	134.53	134.37	134.20	134.08	134.18	133.49	
	-20.00	-8.86						8.43		20.00
		11.14			17.29				11.57	
	131.70	132.58					133.43			134.56

PROFILO TP\_001

SEZIONE 31

PROGRESSIVA 588.33

STERRI E RIPORTI	
R1	40.76 mq.
BASE	
B1	1.37 mq.
CEMENTATO	
C1	2.33 mq.
MISTO GRANULARE	
D1	3.00 mq.
SCOTICO	
E1	4.40 mq.
BONIFICA	
F1	6.59 mq.
USURA	
a1	11.17 ml.
VEGETALE	
b1	6.14 ml.
b2	7.84 ml.
Totale:	13.98 ml.
BINDER	
d1	11.17 ml.



DISTANZE PROGRESSIVE PROGETTO		-11.71	-6.75	-5.25	-3.75	0.00	3.75	5.92	7.42	10.99	
DISTANZE PARZIALI PROGETTO			4.96	1.50	1.50	3.75	3.75	2.17	1.50	3.57	
QUOTE PROGETTO		131.62	134.93	134.83	134.80	134.71	134.62	134.57	134.67	132.28	
DISTANZE PROGRESSIVE TERRENO	-20.00					-1.34		5.20		11.85	20.00
DISTANZE PARZIALI TERRENO		18.66					6.54		6.65		8.15
QUOTE TERRENO	131.38					131.93		132.11		132.31	132.73

PROFILO TP\_001

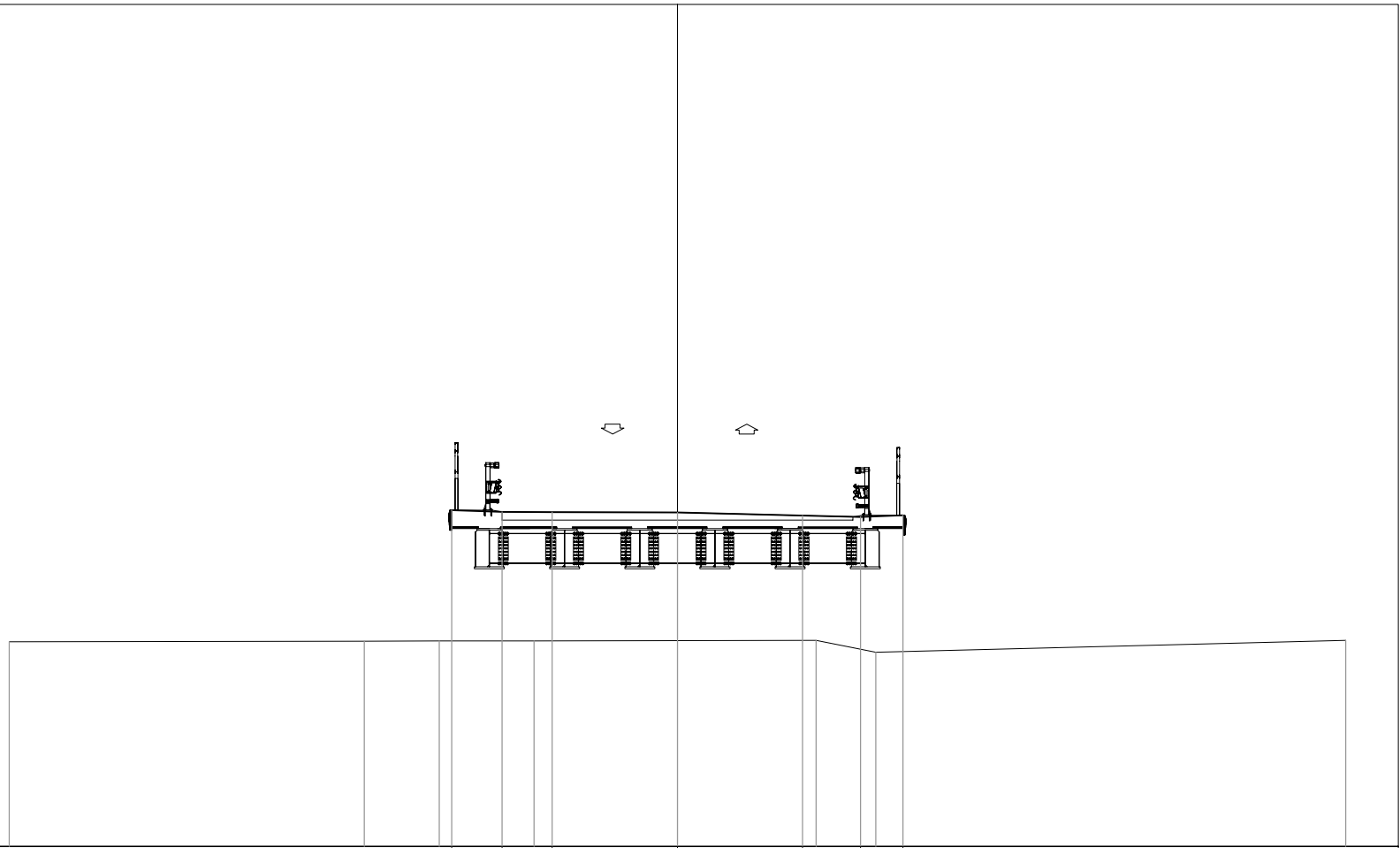
SEZIONE 32

PROGRESSIVA 600.00

USURA  
a1 10.73 mt.

125

200  
200



DISTANZE PROGRESSIVE  
PROGETTO

-6.75 -5.25 -3.75 0.00 3.75 5.48 6.75

DISTANZE PARZIALI  
PROGETTO

1.50 1.50 3.75 3.75 1.73 1.27

QUOTE  
PROGETTO

135.06 135.01 135.00 135.00 134.90 134.86 134.91

DISTANZE PROGRESSIVE  
TERRENO

-20.00 -9.37 -7.13 -4.29 4.15 5.94 20.00

DISTANZE PARZIALI  
TERRENO

10.63 2.24 2.84 8.44 1.79 14.06

QUOTE  
TERRENO

131.13 131.14 131.15 131.16 131.17 130.81 131.17



PROFILO TP\_001

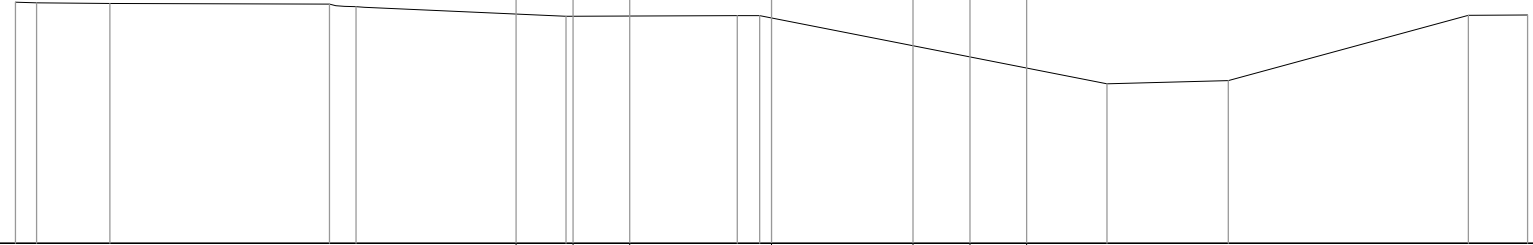
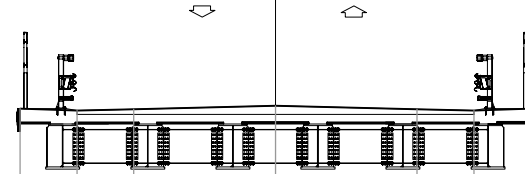
SEZIONE 33

PROGRESSIVA 616.77

USURA  
a1 10.50 mt.

125

200  
200



DISTANZE PROGRESSIVE  
PROGETTO

-6.75 -5.25 -3.75 0.00 3.75 5.25 6.75

DISTANZE PARZIALI  
PROGETTO

1.50 1.50 3.75 3.75 1.50 1.50

QUOTE  
PROGETTO

135.28 135.23 135.27 135.36 135.27 135.23 135.28

DISTANZE PROGRESSIVE  
TERRENO

-20.00 -19.44 -17.50 -11.69 -10.99 -5.43 -0.90 -0.31 8.87 12.09 18.44 20.00

DISTANZE PARZIALI  
TERRENO

0.56 1.94 5.81 0.70 5.56 4.53 0.59 9.18 3.22 6.35 1.56

QUOTE  
TERRENO

131.38 131.36 131.34 131.33 131.26 131.01 131.02 131.02 129.22 129.31 131.03 131.04

PROFILO TP\_001

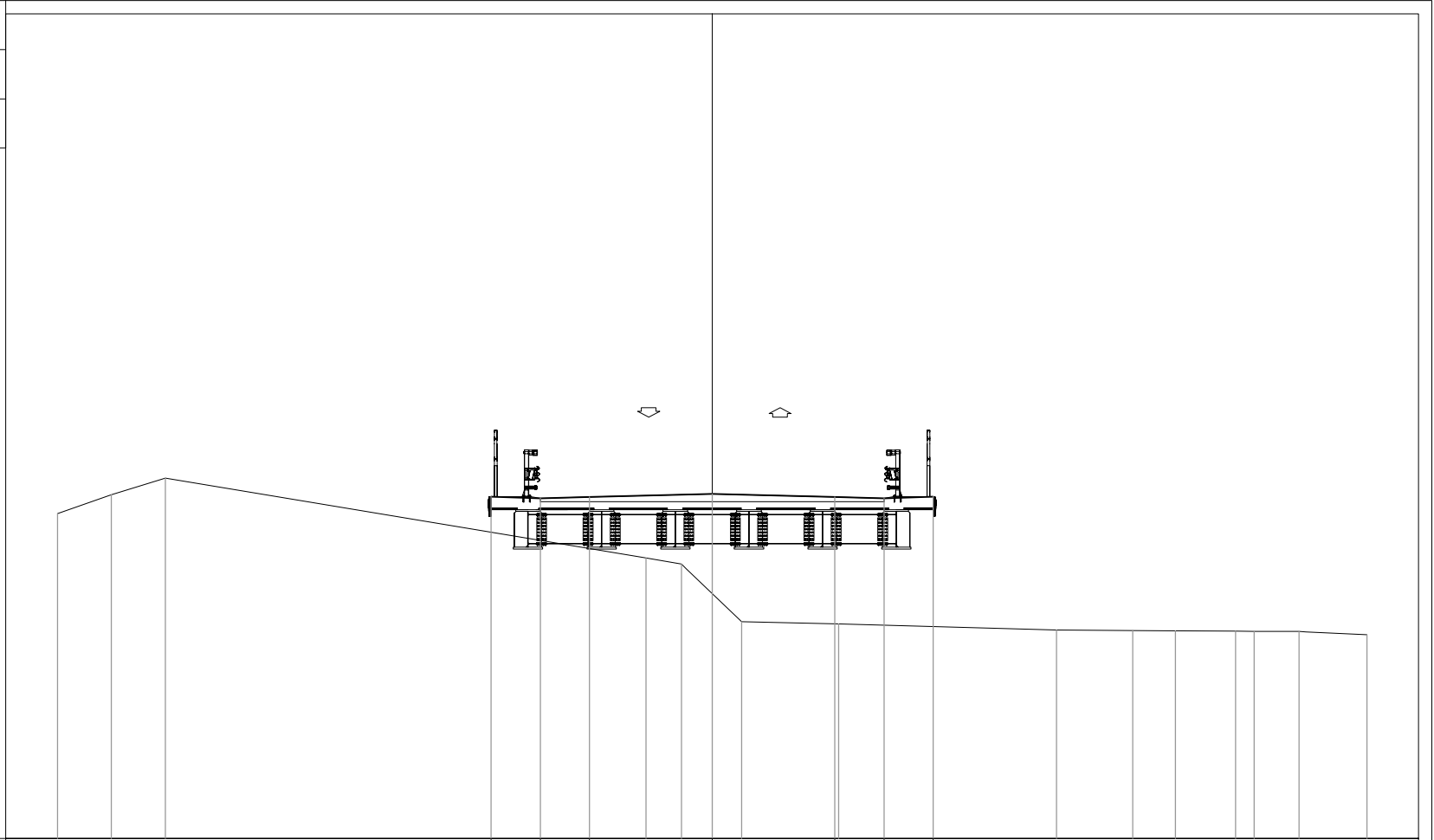
SEZIONE 34

PROGRESSIVA 625.00

USURA  
a1 10.50 mt.

125

200  
200



DISTANZE PROGRESSIVE  
PROGETTO

-6.75 -5.25 -3.75 0.00 3.75 5.25 6.75

DISTANZE PARZIALI  
PROGETTO

1.50 1.50 3.75 3.75 1.50 1.50

QUOTE  
PROGETTO

135.45 135.40 135.43 135.53 135.43 135.40 135.45

DISTANZE PROGRESSIVE  
TERRENO

-20.00 -18.36 -16.70 -2.02 -0.94 0.90 3.87 10.52 12.85 14.16 15.99 16.55 17.93 20.00

DISTANZE PARZIALI  
TERRENO

1.64 1.66 14.68 1.08 1.84 2.97 6.65 2.33 1.31 1.83 0.56 1.38 2.07

QUOTE  
TERRENO

134.93 135.51 136.01 133.57 133.38 131.62 131.56 131.37 131.35 131.35 131.34 131.33 131.33 131.23

PROFILO TP\_001

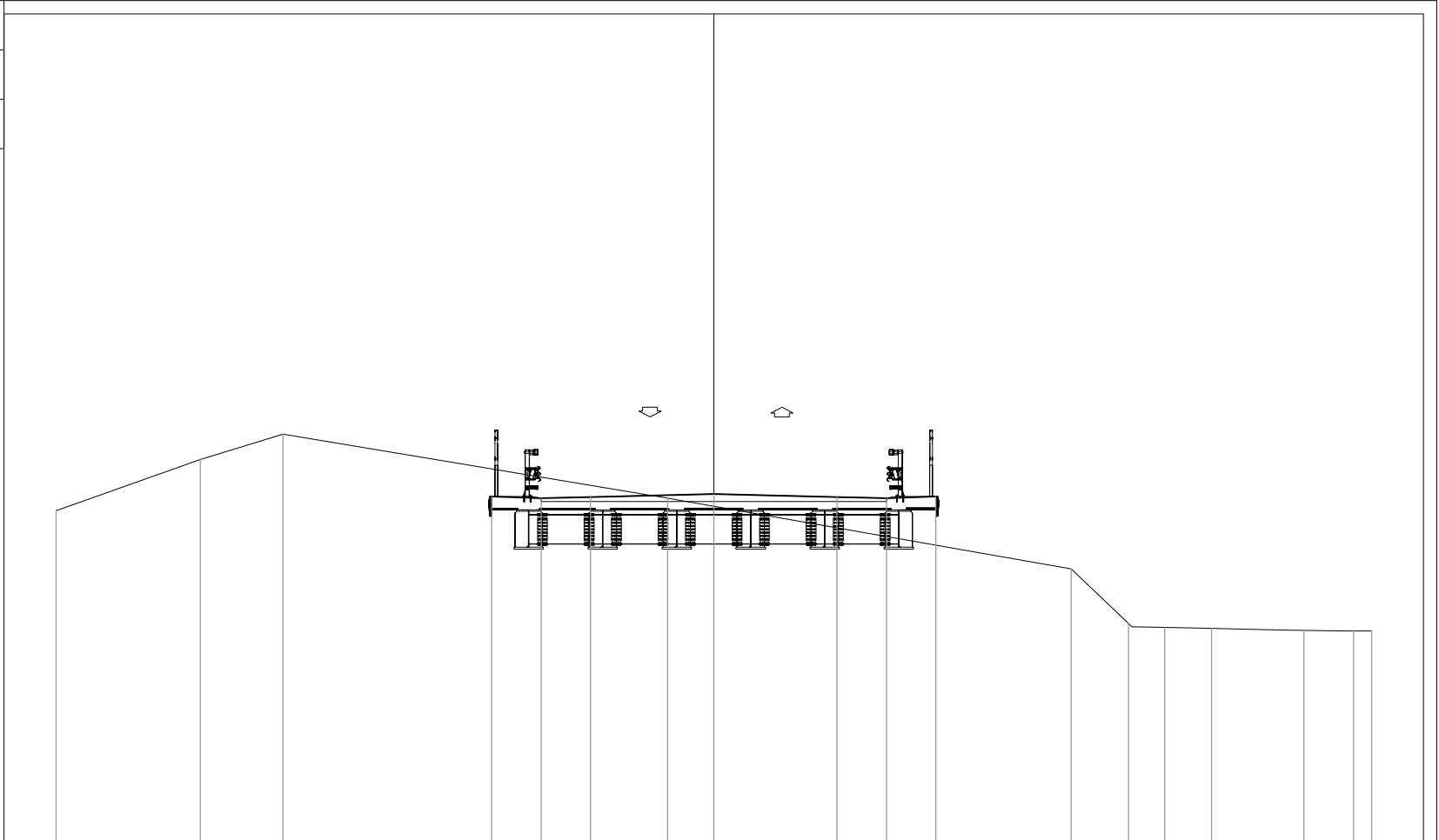
SEZIONE 35

PROGRESSIVA 628.33

USURA  
α1 10.50 mt.

125  
▼

200  
200



DISTANZE PROGRESSIVE  
PROGETTO

-6.75 -5.25 -3.75 0.00 3.75 5.25 6.75

DISTANZE PARZIALI  
PROGETTO

1.50 1.50 3.75 3.75 1.50 1.50

QUOTE  
PROGETTO

135.51 135.46 135.50 135.59 135.50 135.46 135.51

DISTANZE PROGRESSIVE  
TERRENO

-20.00 -15.61 -13.10 -1.40 10.87 12.61 13.71 15.13 17.94 19.45 20.00

DISTANZE PARZIALI  
TERRENO

4.39 2.51 11.70 12.27 1.74 1.10 1.42 2.81 1.51 0.55

QUOTE  
TERRENO

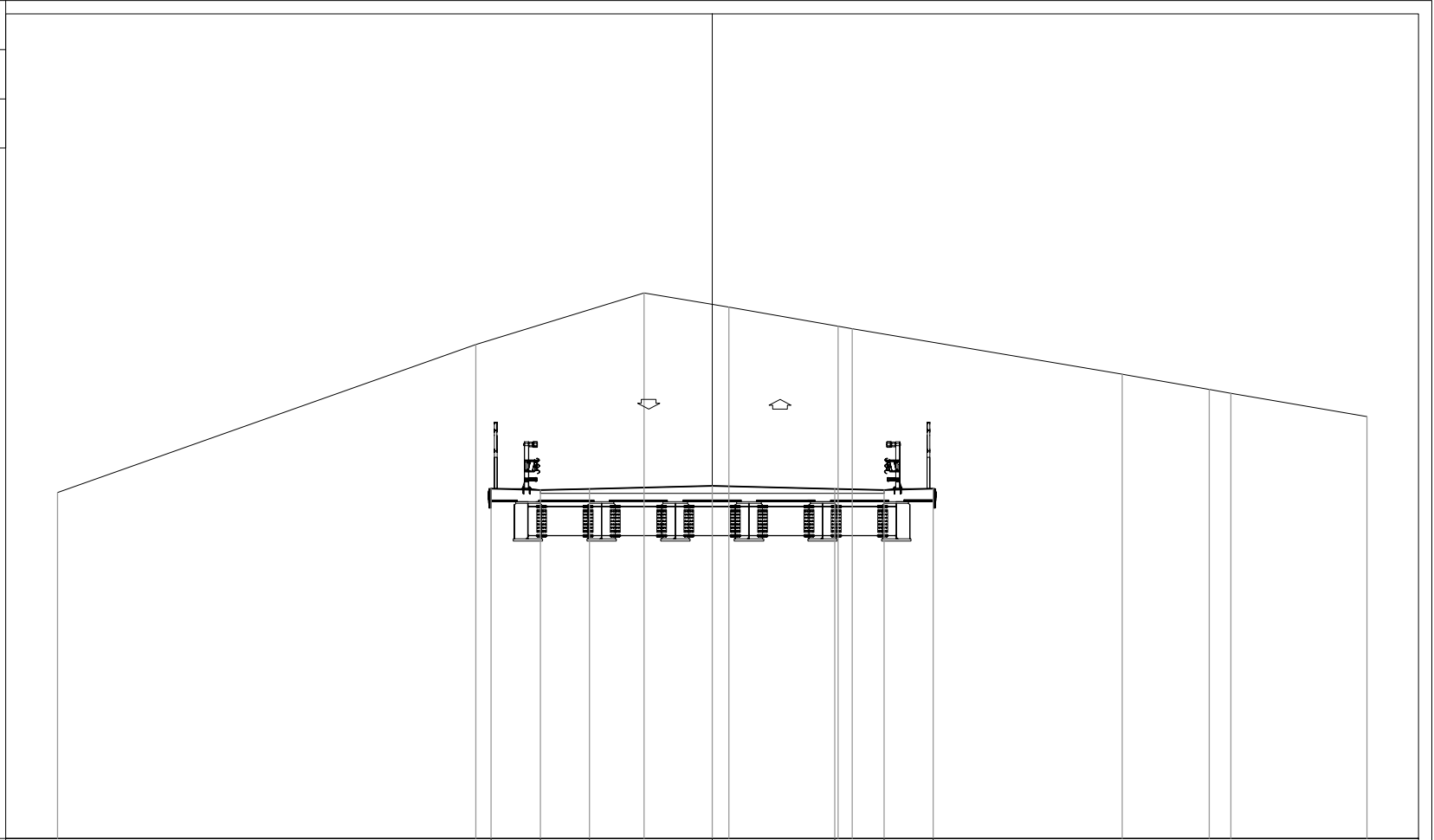
135.08 136.64 137.41 135.46 133.31 131.65 131.53 131.50 131.44 131.43 131.42

PROFILO TP\_001

SEZIONE 36

PROGRESSIVA 638.50

USURA  
α1 10.50 mt.



125  
200  
200

DISTANZE PROGRESSIVE PROGETTO			-6.75	-5.25	-3.75	0.00	3.75	5.25	6.75					
DISTANZE PARZIALI PROGETTO			1.50	1.50	3.75	3.75	1.50	1.50						
QUOTE PROGETTO			135.69	135.64	135.68	135.77	135.68	135.64	135.69					
DISTANZE PROGRESSIVE TERRENO	-20.00		-7.22			-2.08	0.51	3.85	4.28		12.53	15.19	15.84	20.00
DISTANZE PARZIALI TERRENO		12.78		5.14		2.59	3.34	0.43	8.25	2.66	0.65	4.16		
QUOTE TERRENO	135.57		140.10			141.66	141.24	140.65	140.57		139.19	138.72	138.60	137.89

PROFILO TP\_001

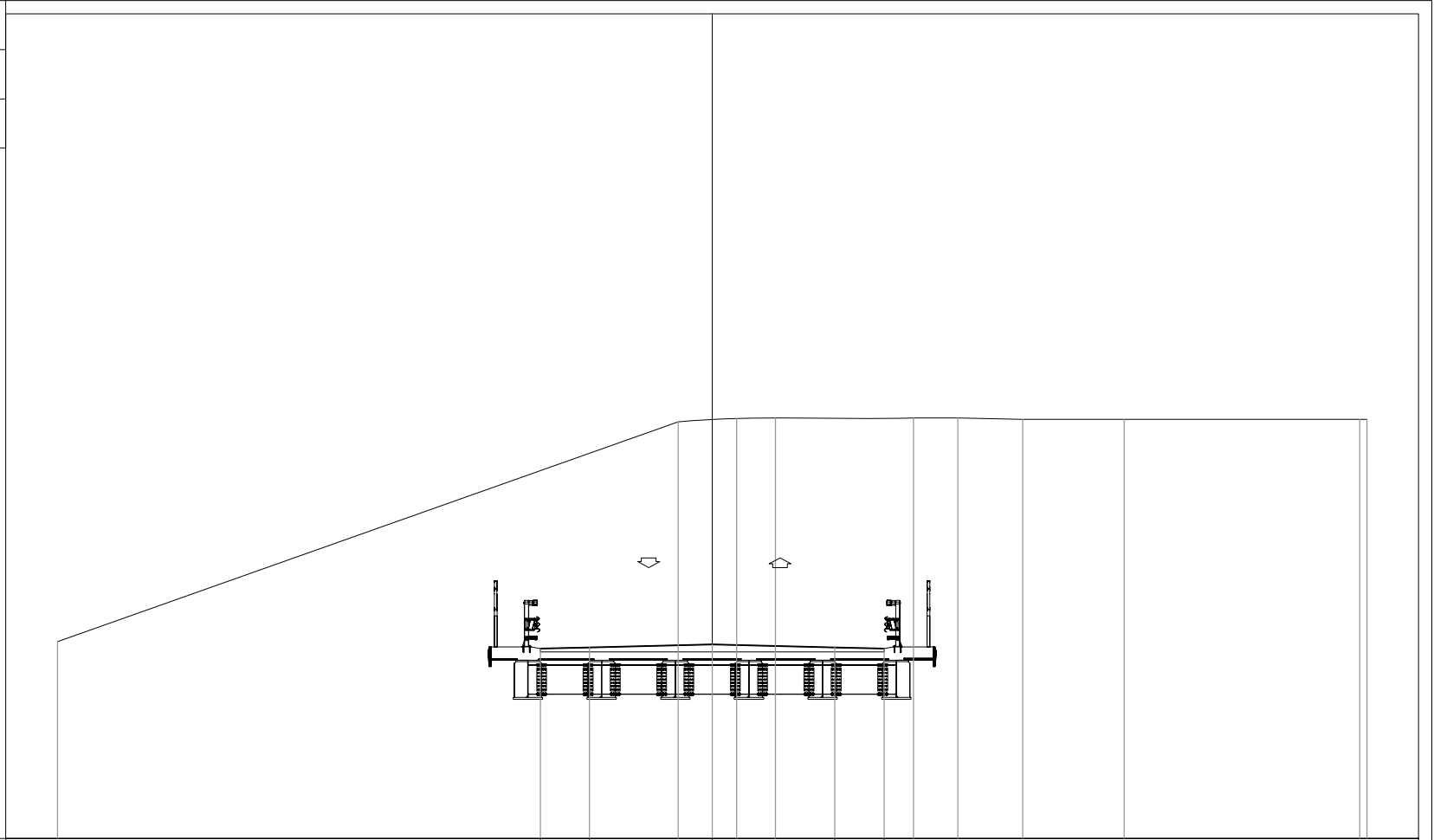
SEZIONE 37

PROGRESSIVA 647.85

USURA  
α1 10.50 mt.

130  
▼

200  
200



DISTANZE PROGRESSIVE  
PROGETTO

-5.25 -3.75 0.00 3.75 5.25

DISTANZE PARZIALI  
PROGETTO

1.50 3.75 3.75 1.50

QUOTE  
PROGETTO

135.80 135.84 135.93 135.84 135.80

DISTANZE PROGRESSIVE  
TERRENO

-20.00

-1.04

0.75

1.94

6.15

7.51

9.49

12.59

19.78

20.00

DISTANZE PARZIALI  
TERRENO

18.96

1.79

1.19

4.21

1.36

1.98

3.10

7.19

0.22

QUOTE  
TERRENO

136.02

142.73

142.83

142.85

142.85

142.85

142.81

142.81

142.80

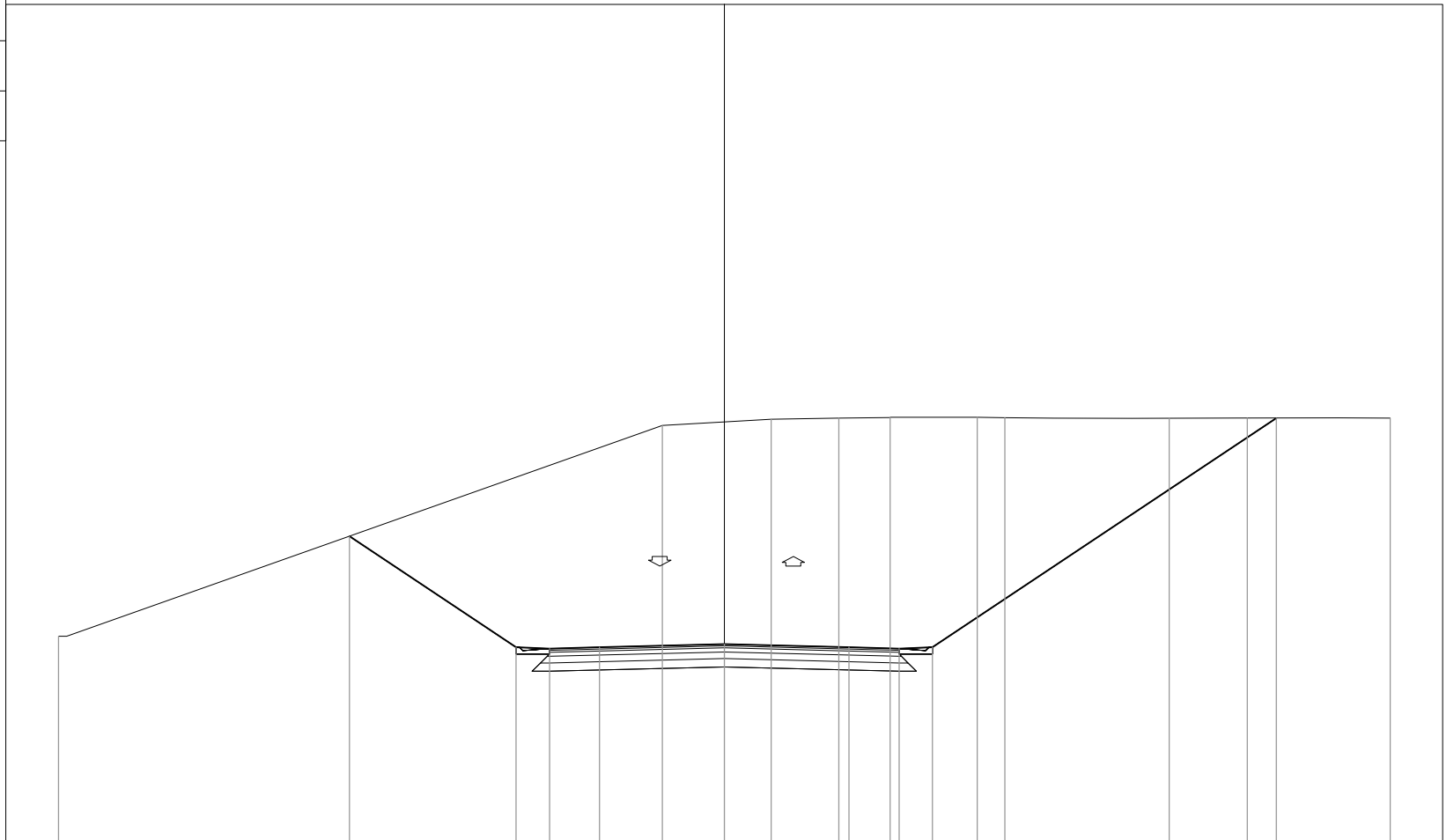
142.80

PROFILO TP\_001

SEZIONE 38

PROGRESSIVA 650.00

STERRI E RIPORTI  
 S1 136.88 mq.  
 BASE  
 B1 1.28 mq.  
 CEMENTATO  
 C1 2.16 mq.  
 MISTO GRANULARE  
 D1 2.82 mq.  
 USURA  
 a1 10.50 ml.  
 VEGETALE  
 b1 12.42 ml.  
 b2 6.02 ml.  
 Totale: 18.44 ml.  
 BINDER  
 d1 10.50 ml.  
 PREPARAZIONE PIANO DI POSA  
 f1 11.54 ml.



130

200

DISTANZE PROGRESSIVE  
 PROGETTO

-11.26 -6.25 -5.25 -3.75 0.00 3.75 5.25 6.25 16.58

DISTANZE PARZIALI  
 PROGETTO

5.01 1.00 1.50 3.75 3.75 1.50 1.00 10.33

QUOTE  
 PROGETTO

139.21 135.88 135.84 135.88 135.97 135.88 135.84 135.88 142.77

DISTANZE PROGRESSIVE  
 TERRENO

-20.00 -1.86 1.41 3.44 4.98 7.60 8.43 13.36 15.71 20.00

DISTANZE PARZIALI  
 TERRENO

18.14 3.27 2.03 1.54 2.62 0.83 4.93 2.35 4.29

QUOTE  
 TERRENO

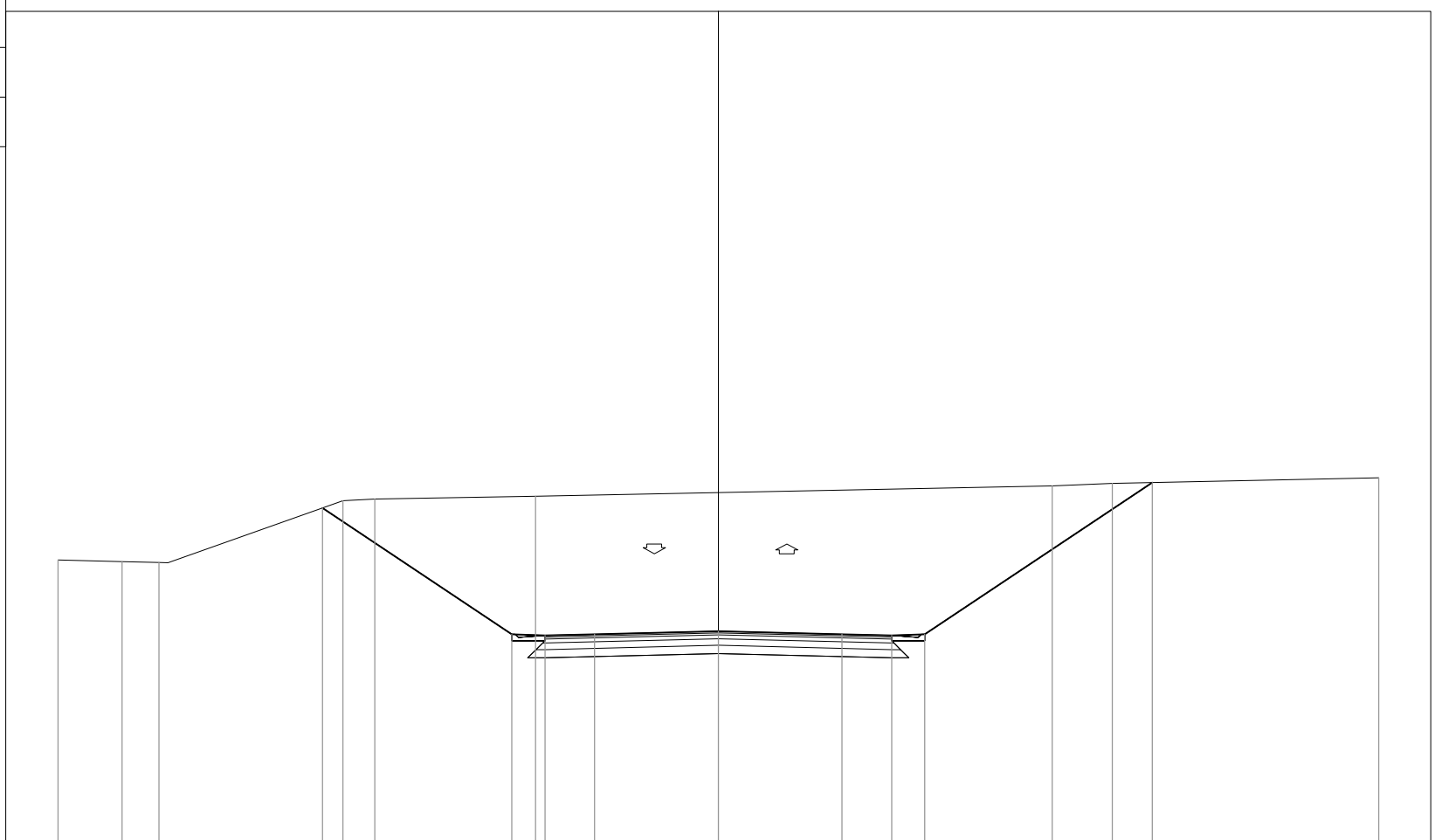
136.21 142.54 142.73 142.77 142.79 142.77 142.79 142.77 142.77 142.77 142.76

PROFILO TP\_001

SEZIONE 39

PROGRESSIVA 675.00

STERRI E RIPORTI  
 S1 88.47 mq.  
 BASE  
 B1 1.28 mq.  
 CEMENTATO  
 C1 2.16 mq.  
 MISTO GRANULARE  
 D1 2.82 mq.  
 USURA  
 a1 10.50 ml.  
 VEGETALE  
 b1 8.28 ml.  
 b2 6.90 ml.  
 Totale:  
 BINDER 15.18 ml.  
 d1 10.50 ml.  
 PREPARAZIONE PIANO DI POSA  
 f1 11.54 ml.



200  
200

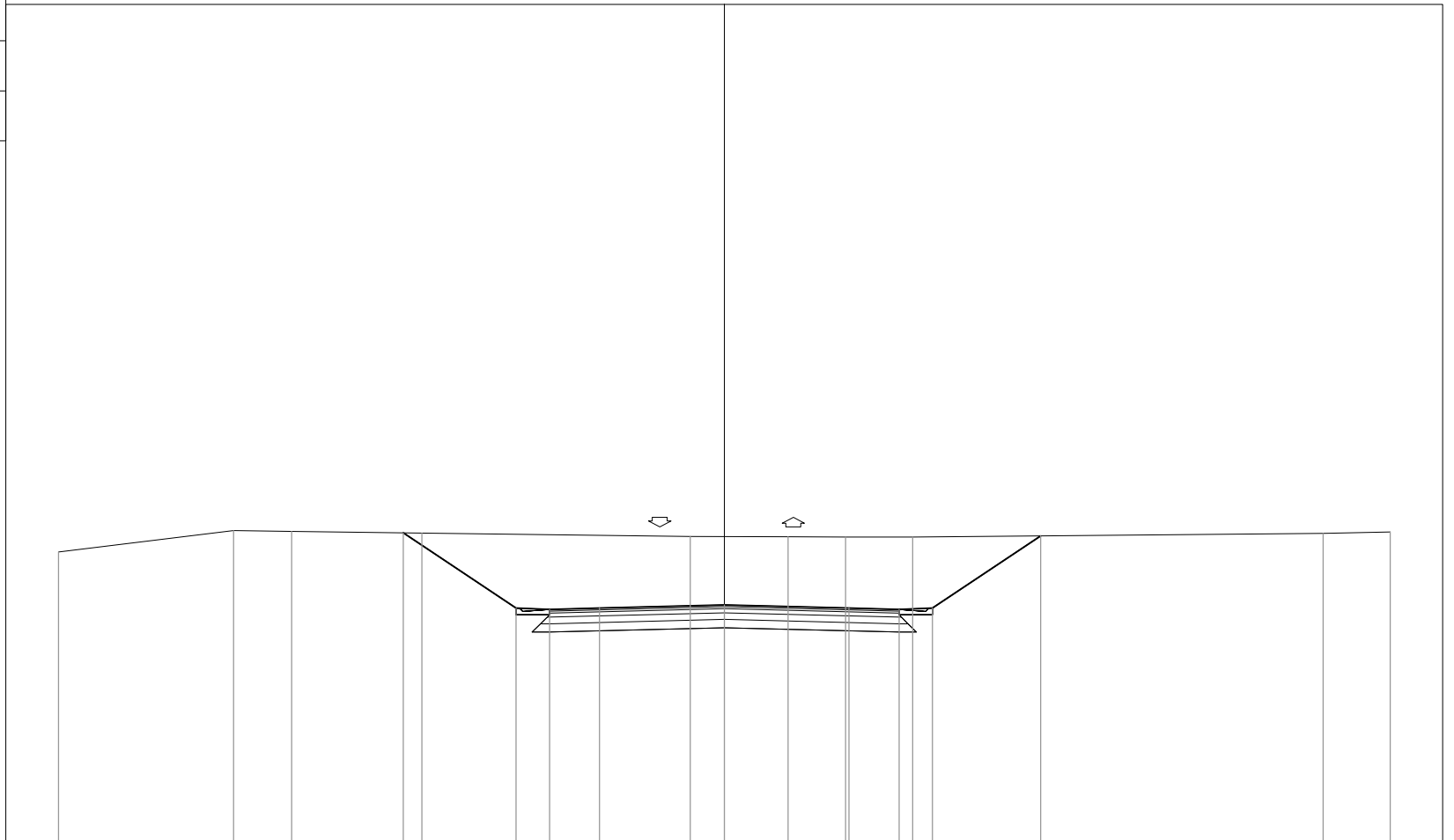
DISTANZE PROGRESSIVE PROGETTO				-11.99		-6.25	-5.25	-3.75	0.00	3.75	5.25	6.25		13.14	
DISTANZE PARZIALI PROGETTO					5.74	1.00	1.50		3.75	3.75	1.50	1.00	6.89		
QUOTE PROGETTO				140.15		136.32	136.29	136.32	136.42	136.32	136.29	136.32		140.92	
DISTANZE PROGRESSIVE TERRENO	-20.00	-18.06	-16.94		-11.37	-10.40		-5.53					10.11	11.93	
DISTANZE PARZIALI TERRENO		1.94	1.12	5.57	0.97		4.87		15.64				1.82		8.07
QUOTE TERRENO	138.57	138.52	138.50	140.37	140.42		140.51						140.81	140.89	141.06

PROFILO TP\_001

SEZIONE 40

PROGRESSIVA 700.00

STERRI E RIPORTI  
 S1 41.40 mq.  
 BASE  
 B1 1.26 mq.  
 CEMENTATO  
 C1 2.18 mq.  
 MISTO GRANULARE  
 D1 2.82 mq.  
 USURA  
 a1 10.50 ml.  
 VEGETALE  
 b1 3.92 ml.  
 b2 4.08 ml.  
 Totale:  
 8.00 ml.  
 BINDER  
 d1 10.50 ml.  
 PREPARAZIONE PIANO DI POSA  
 f1 11.54 ml.



130

200  
200

DISTANZE PROGRESSIVE PROGETTO					-9.64	-6.25	-5.25	-3.75	0.00	3.75	5.25	6.25	9.51		
DISTANZE PARZIALI PROGETTO						3.39	1.00	1.50	3.75	3.75	1.50	1.00	3.26		
QUOTE PROGETTO					139.32	137.05	137.02	137.05	137.15	137.05	137.02	137.05	139.23		
DISTANZE PROGRESSIVE TERRENO	-20.00	-14.74	-12.99	-9.08					-1.02	1.92	3.64	5.66		17.99	20.00
DISTANZE PARZIALI TERRENO		5.26	1.75	3.91			8.06		2.94	1.72	2.02		12.33	2.01	
QUOTE TERRENO	138.74	139.39	139.36	139.31					139.21	139.20	139.20	139.19		139.30	139.35

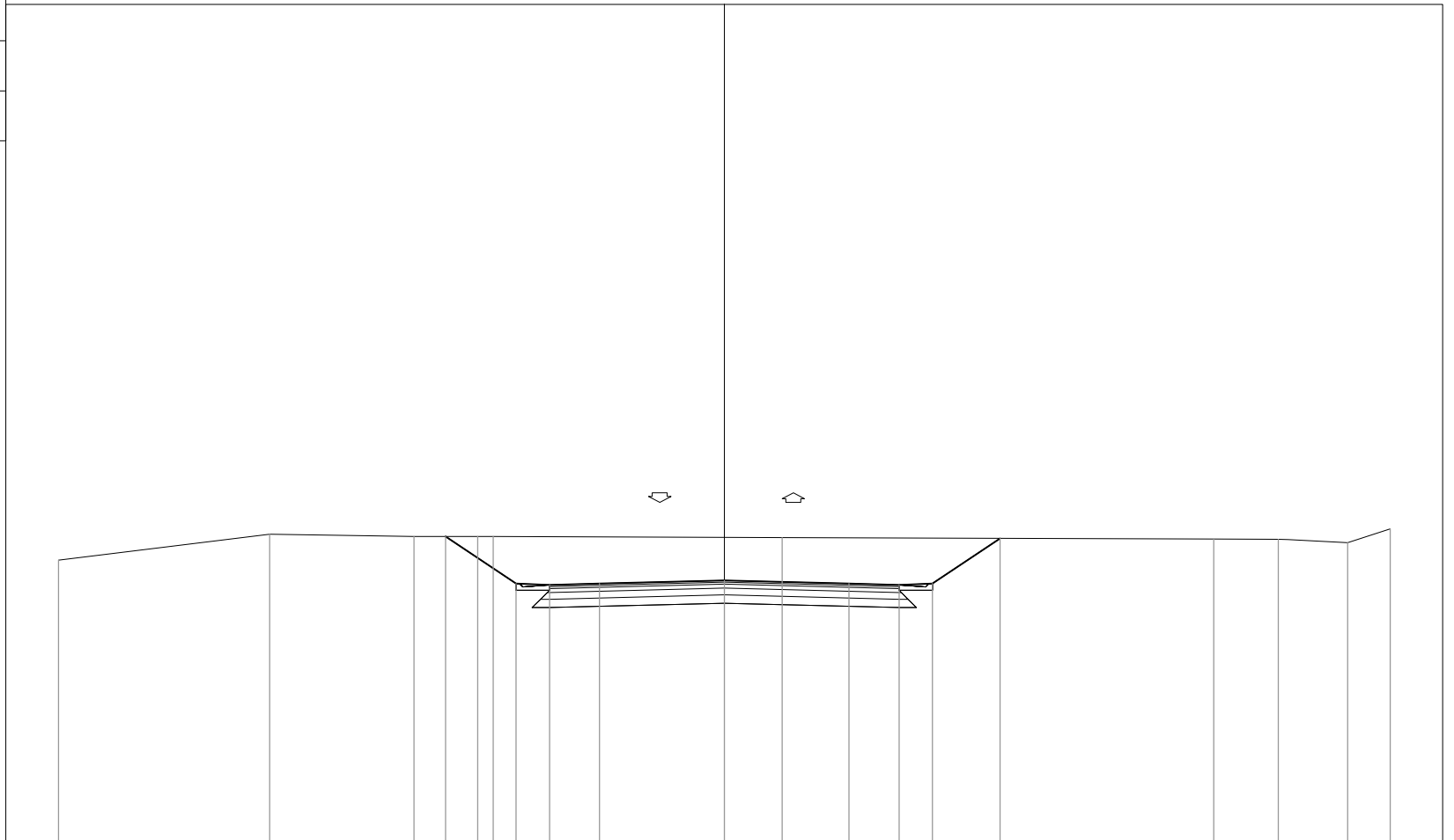


PROFILO TP\_001

SEZIONE 41

PROGRESSIVA 724.58

STERRI E RIPORTI  
 S1 27.44 mq.  
 BASE  
 B1 1.26 mq.  
 CEMENTATO  
 C1 2.16 mq.  
 MISTO GRANULARE  
 D1 2.82 mq.  
 USURA  
 a1 10.50 ml.  
 VEGETALE  
 b1 2.45 ml.  
 b2 2.55 ml.  
 Totale: 5.00 ml.  
 BINDER  
 d1 10.50 ml.  
 PREPARAZIONE PIANO DI POSA  
 f1 11.54 ml.



200  
200

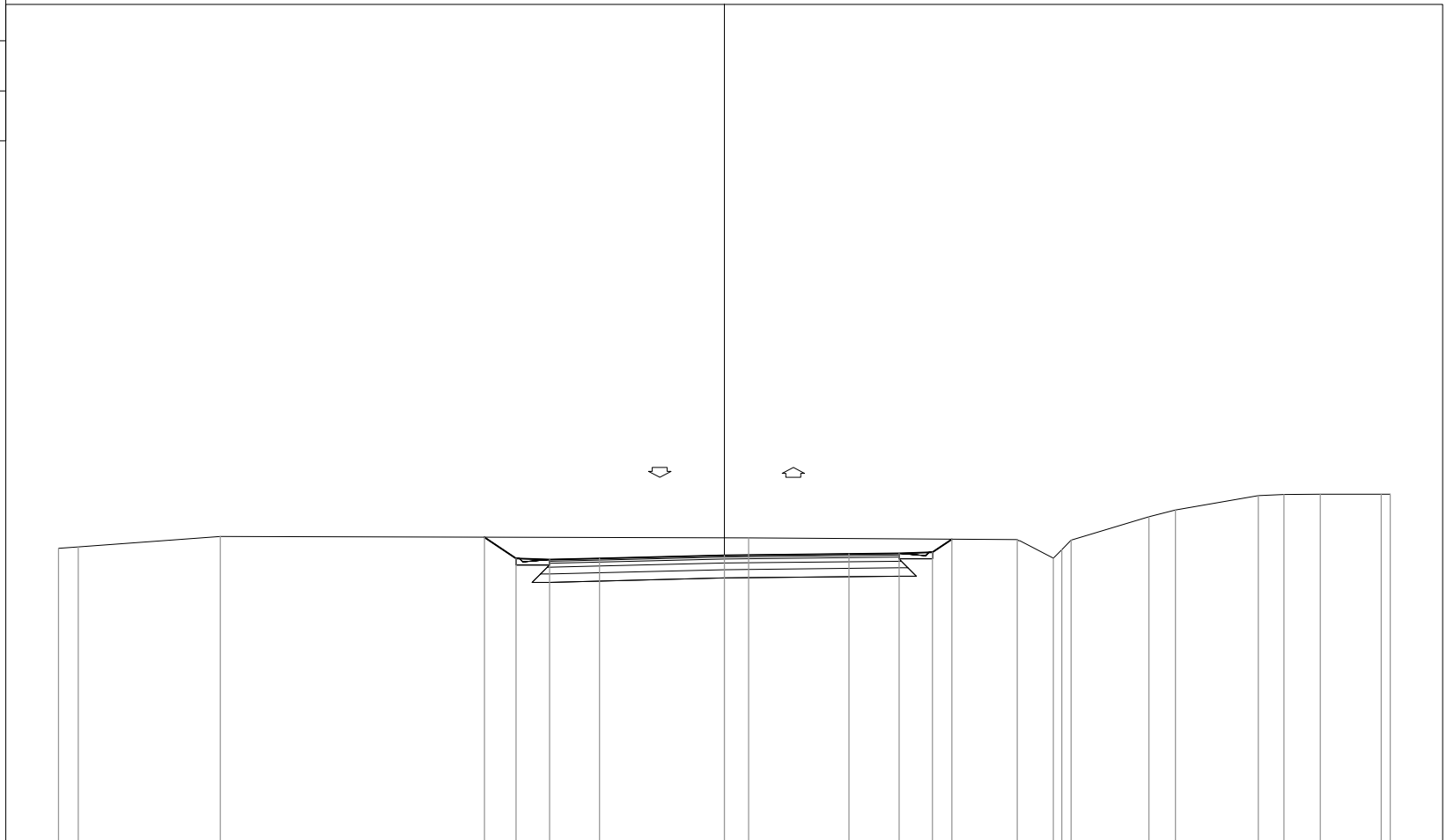
DISTANZE PROGRESSIVE PROGETTO					-8.37	-6.25	-5.25	-3.75	0.00		3.75	5.25	6.25	8.29		
DISTANZE PARZIALI PROGETTO					2.12	1.00	1.50	3.75	3.75	1.50	1.00	2.04				
QUOTE PROGETTO					139.21	137.79	137.75	137.79	137.88		137.79	137.75	137.79	139.15		
DISTANZE PROGRESSIVE TERRENO	-20.00	-13.66	-9.32	-7.41	-6.94				1.74				14.71	16.64	18.73	20.00
DISTANZE PARZIALI TERRENO	6.34	4.34	1.91	0.47			8.68					12.97	1.93	2.09	1.27	
QUOTE TERRENO	138.50	139.28	139.21	139.20	139.21				139.17				139.13	139.12	139.02	139.43

PROFILO TP\_001

SEZIONE 42

PROGRESSIVA 750.00

STERRI E RIPORTI  
 S1 14.52 mq.  
 BASE  
 B1 1.27 mq.  
 CEMENTATO  
 C1 2.17 mq.  
 MISTO GRANULARE  
 D1 2.82 mq.  
 USURA  
 a1 10.50 ml.  
 VEGETALE  
 b1 0.69 ml.  
 b2 1.15 ml.  
 Totale: 1.84 ml.  
 BINDER  
 d1 10.50 ml.  
 PREPARAZIONE PIANO DI POSA  
 f1 11.54 ml.



DISTANZE PROGRESSIVE  
 PROGETTO

-7.20  
 -6.25  
 -5.25  
 -3.75  
 0.00  
 3.75  
 5.25  
 6.25  
 6.83

DISTANZE PARZIALI  
 PROGETTO

0.95  
 1.00  
 1.50  
 3.75  
 3.75  
 1.50  
 1.00  
 0.58

QUOTE  
 PROGETTO

139.19  
 138.55  
 138.51  
 138.55  
 138.64  
 138.68  
 138.70  
 138.74  
 139.12

DISTANZE PROGRESSIVE  
 TERRENO

-20.00  
 -19.41  
 -15.14  
 0.73  
 8.80  
 12.76  
 13.55  
 16.04  
 16.81  
 17.90  
 19.73  
 20.00

DISTANZE PARZIALI  
 TERRENO

0.59  
 4.27  
 15.87  
 8.07  
 1.09  
 0.25  
 0.28  
 2.34  
 0.79  
 2.49  
 0.77  
 1.09  
 1.83  
 0.27

QUOTE  
 TERRENO

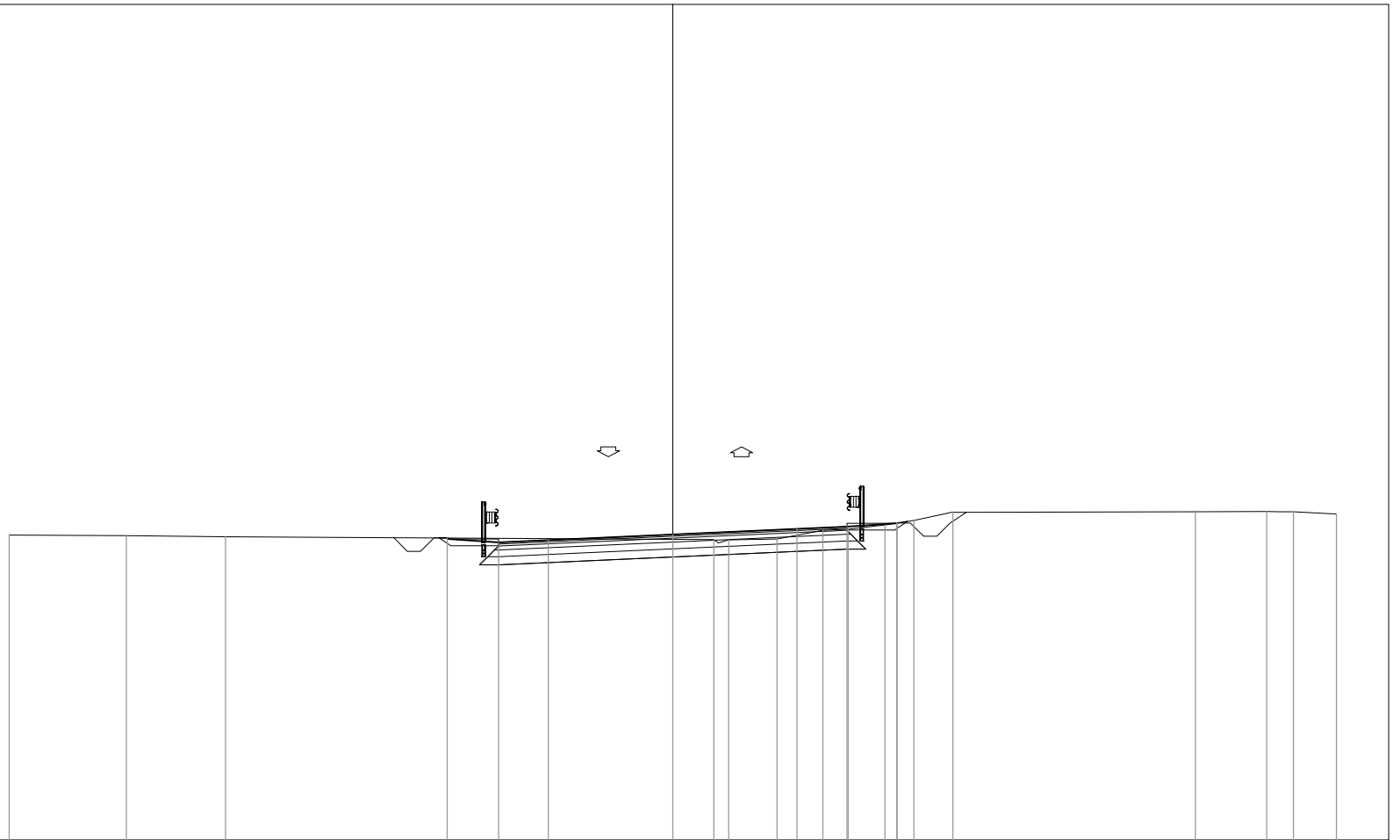
138.85  
 138.89  
 139.21  
 139.16  
 139.11  
 138.56  
 138.81  
 139.10  
 139.80  
 140.00  
 140.44  
 140.47  
 140.47  
 140.48  
 140.48

PROFILO TP\_001

SEZIONE 43

PROGRESSIVA 775.00

STERRI E RIPORTI	
S1	6.57 mq.
S2	0.20 mq.
S2	0.12 mq.
Totale S:	6.89 mq.
BASE	
B1	1.27 mq.
CEMENTATO	
C1	2.18 mq.
MISTO GRANULARE	
D1	2.85 mq.
USURA	
a1	10.50 ml.
VEGETALE	
b1	1.82 ml.
b2	1.80 ml.
Totale:	3.62 ml.
BINDER	
d1	10.50 ml.
PREPARAZIONE PIANO DI POSA	
f1	11.66 ml.



DISTANZE PROGRESSIVE  
PROGETTO

-6.80 -5.25 -3.75 0.00 3.75 5.25 6.75 6.76

DISTANZE PARZIALI  
PROGETTO

1.55 1.50 3.75 3.75 1.50 1.50 0.01

QUOTE  
PROGETTO

139.11 138.98 139.05 139.22 139.39 139.45 139.55 139.56

DISTANZE PROGRESSIVE  
TERRENO

-20.00 -16.47 -13.48 1.24 1.69 3.15 4.53 5.29 6.40 7.27 8.45 15.75 17.90 18.71 20.00

DISTANZE PARZIALI  
TERRENO

3.53 2.99 14.72 0.45 1.46 1.38 0.76 1.11 0.87 1.18 7.30 2.15 0.81 1.29

QUOTE  
TERRENO

139.20 139.18 139.15 139.06 139.06 139.08 139.34 139.38 139.51 139.64 139.89 139.90 139.91 139.90 139.83

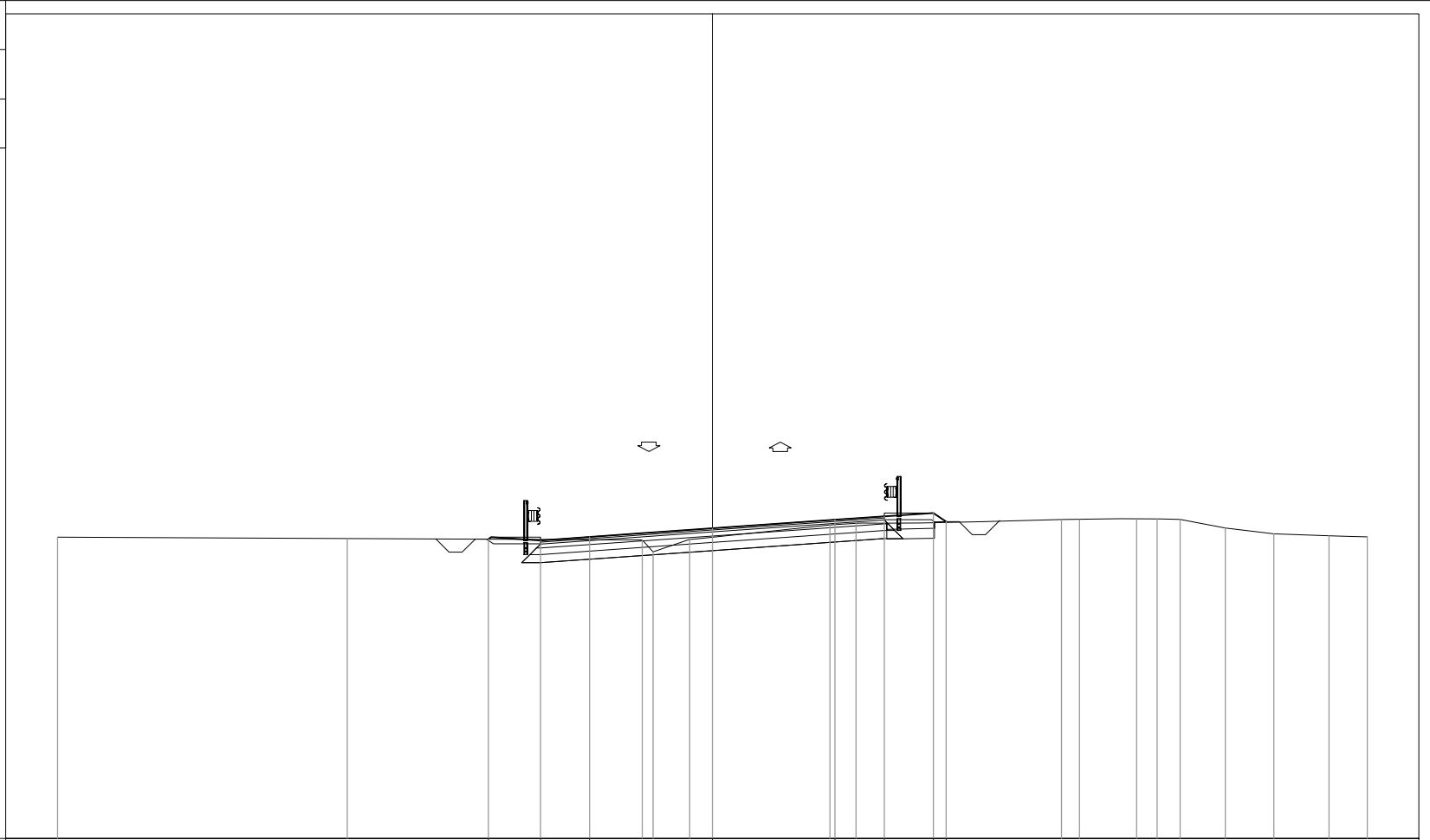
PROFILO TP\_001

SEZIONE 44

PROGRESSIVA 792.86

STERRI E RIPORTI

S1	0.15 mq.
S1	0.01 mq.
S2	5.41 mq.
Totale S:	5.57 mq.
R1	0.01 mq.
R2	0.09 mq.
Totale R:	0.10 mq.
BASE	
B1	1.27 mq.
CEMENTATO	
C1	2.19 mq.
MISTO GRANULARE	
D1	2.84 mq.
SCOTICO	
E1	0.29 mq.
BONIFICA	
F1	0.44 mq.
USURA	
a1	10.50 ml.
VEGETALE	
b1	2.32 ml.
b2	1.67 ml.
Totale:	3.99 ml.
BINDER	
d1	10.50 ml.
PREPARAZIONE PIANO DI POSA	
f1	11.10 ml.



DISTANZE PROGRESSIVE PROGETTO

-6.84 -5.25 -3.75 0.00 3.75 5.25 6.75 7.14

DISTANZE PARZIALI PROGETTO

1.59 1.50 3.75 3.75 1.50 1.50 0.39

QUOTE PROGETTO

139.15 139.11 139.21 139.48 139.74 139.84 139.94 139.68

DISTANZE PROGRESSIVE TERRENO

-20.00 -11.15 -2.14 -1.81 -0.69 3.60 4.39 10.67 11.22 12.96 13.59 14.29 15.67 17.15 18.84 20.00

DISTANZE PARZIALI TERRENO

8.85 9.01 0.33 1.12 4.29 0.79 6.28 0.55 1.74 0.63 0.70 1.38 1.48 1.69 1.16

QUOTE TERRENO

139.21 139.17 139.13 138.76 139.14 139.58 139.63 139.75 139.75 139.77 139.77 139.75 139.49 139.31 139.25 139.21

PROFILO TP\_001

SEZIONE 45

PROGRESSIVA 822.03

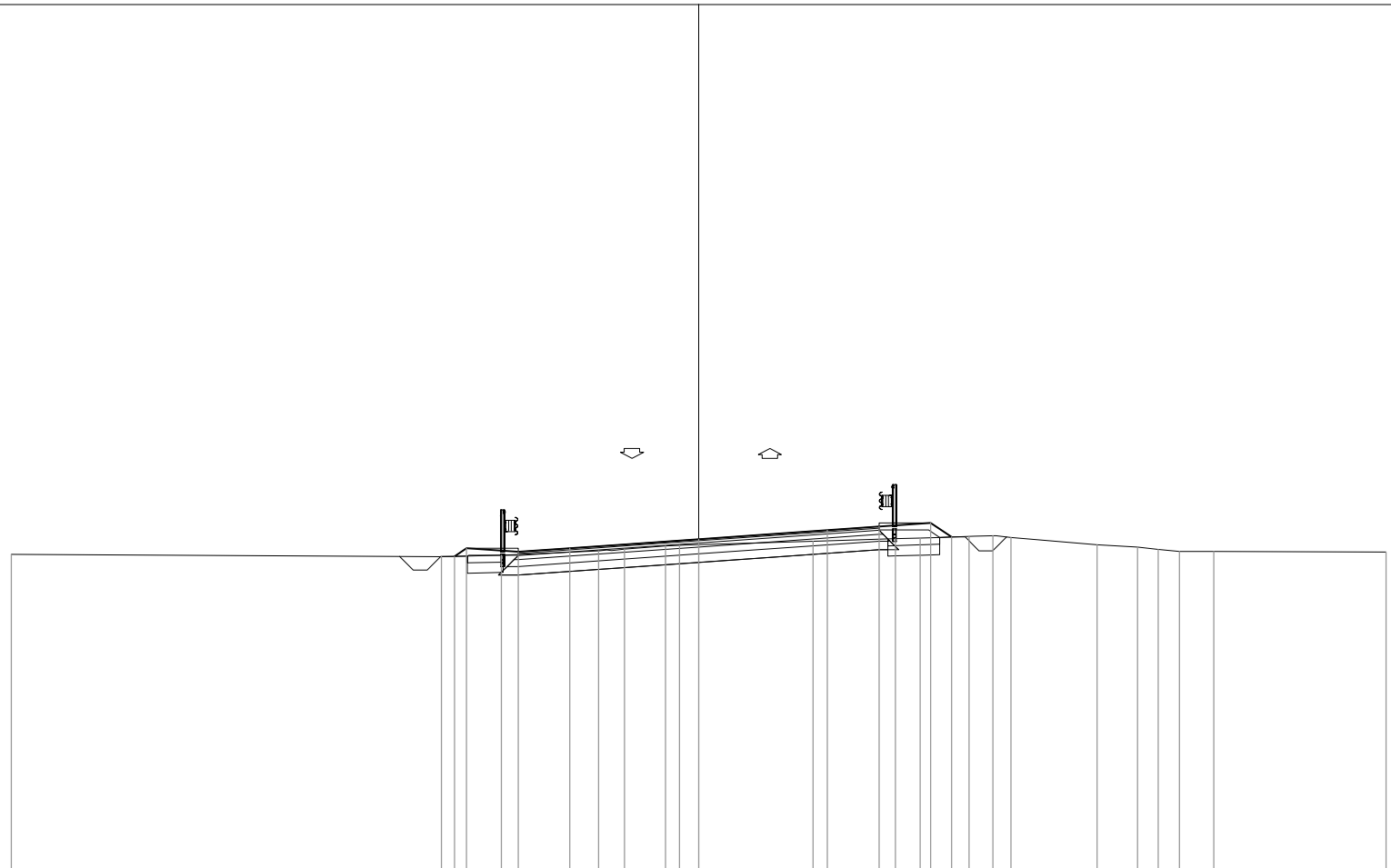
STERRI E RIPORTI

S1	5.23 mq.
S2	0.10 mq.
Totale S:	5.33 mq.
R1	0.02 mq.
R2	0.08 mq.
R3	0.26 mq.
Totale R:	0.36 mq.
BASE	
B1	1.28 mq.
CEMENTATO	
C1	2.18 mq.
MISTO GRANULARE	
D1	2.85 mq.
SCOTICO	
E1	0.31 mq.
E2	0.20 mq.
Totale:	0.51 mq.
BONIFICA	
F1	0.45 mq.
F2	0.32 mq.
Totale:	0.77 mq.
USURA	
a1	10.50 ml.
VEGETALE	
b1	2.58 ml.
b2	2.29 ml.
Totale:	4.87 ml.
BINDER	
d1	10.50 ml.
PREPARAZIONE PIANO DI POSA	
f1	11.36 ml.

130



200  
200



DISTANZE PROGRESSIVE  
PROGETTO

-7.10 -6.75 -5.25 -3.75 0.00 3.75 5.25 6.75 7.36

DISTANZE PARZIALI  
PROGETTO

0.35 1.50 1.50 3.75 3.75 1.50 1.50 0.61

QUOTE  
PROGETTO

139.14 139.37 139.27 139.37 139.64 139.90 140.00 140.10 139.70

DISTANZE PROGRESSIVE  
TERRENO

-20.00 -7.48 -5.74 -2.91 -2.16 -0.96 -0.56 3.33 5.73 6.44 7.87 8.57 9.09 11.59 12.78 13.37 13.99 14.99 20.00

DISTANZE PARZIALI  
TERRENO

12.52 1.74 2.83 0.75 1.20 0.40 3.89 2.40 0.71 1.43 0.70 0.52 2.50 1.19 0.59 0.62 1.00 5.01

QUOTE  
TERRENO

139.19 139.13 139.17 139.30 139.34 139.44 139.45 139.57 139.64 139.67 139.71 139.73 139.68 139.47 139.40 139.34 139.27 139.28 139.26

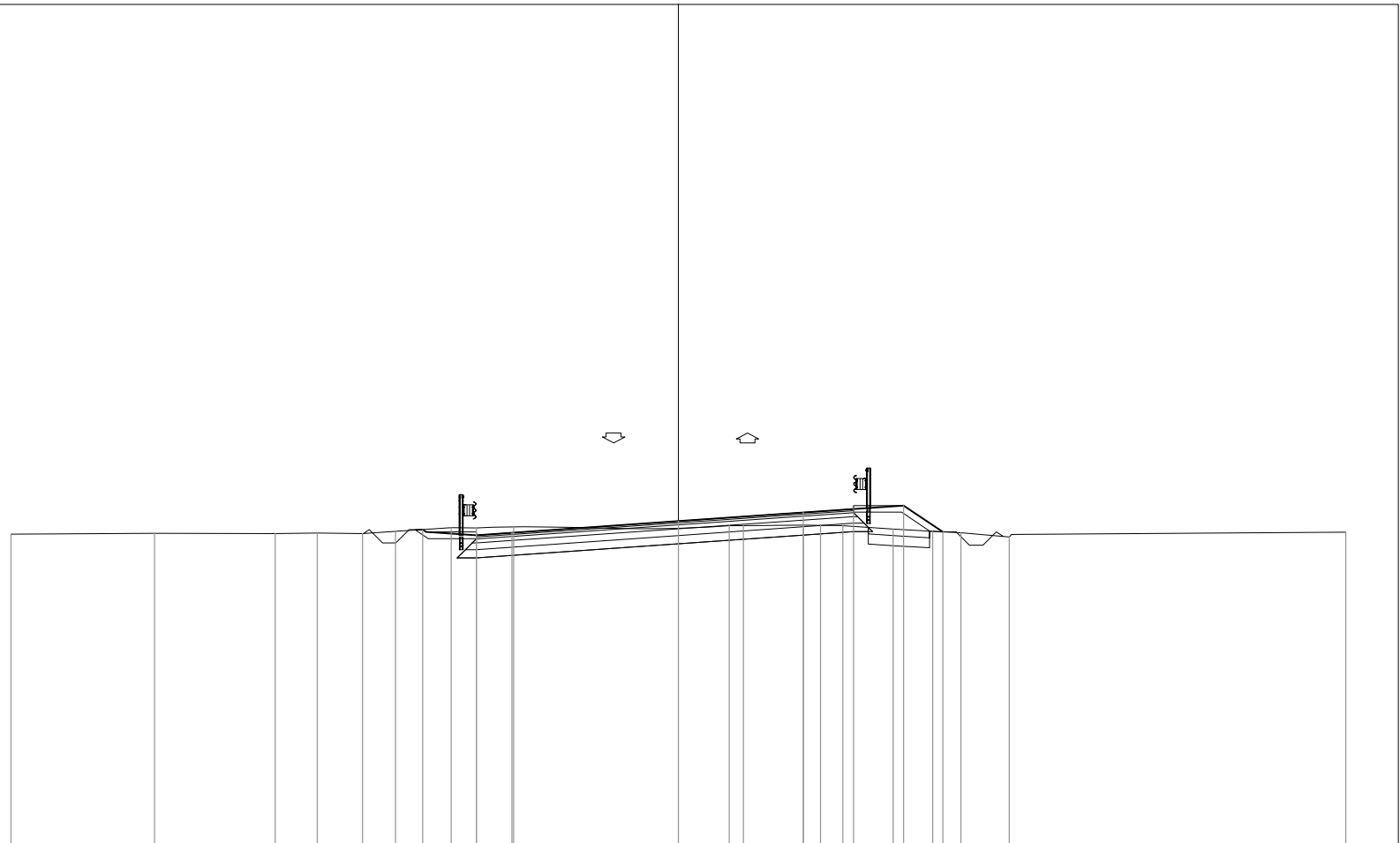
PROFILO TP\_001

SEZIONE 46

PROGRESSIVA 851.19

STERRI E RIPORTI

S1	1.01 mq.
S2	5.99 mq.
S3	0.03 mq.
S4	0.04 mq.
Totale S:	7.07 mq.
R1	0.81 mq.
BASE	
B1	1.37 mq.
CEMENTATO	
C1	2.35 mq.
MISTO GRANULARE	
D1	3.04 mq.
SCOTICO	
E1	0.37 mq.
BONIFICA	
F1	0.55 mq.
USURA	
a1	11.30 ml.
VEGETALE	
b1	3.32 ml.
b2	1.86 ml.
Totale:	5.18 ml.
BINDER	
d1	11.30 ml.
PREPARAZIONE PIANO DI POSA	
f1	12.34 ml.



DISTANZE PROGRESSIVE  
PROGETTO

-7.66 -6.05 -4.98 0.00 3.75 5.25 6.75 7.93

DISTANZE PARZIALI  
PROGETTO

1.61 1.07 4.98 3.75 1.50 1.50 1.18

QUOTE  
PROGETTO

139.46 139.28 139.36 139.71 139.97 140.08 140.18 139.39

DISTANZE PROGRESSIVE  
TERRENO

-20.00 -15.70 -12.08 -10.81 -9.46 -8.47 -6.80 -6.05 -4.93 1.52 1.95 3.75 4.27 4.93 6.44 7.63 8.47 9.92 20.00

DISTANZE PARZIALI  
TERRENO

4.30 3.62 1.27 1.35 0.99 1.67 0.75 1.12 6.45 0.43 1.80 0.52 0.66 1.51 1.19 0.84 1.45 10.08

QUOTE  
TERRENO

139.32 139.35 139.34 139.36 139.34 139.40 139.51 139.51 139.54 139.57 139.57 139.59 139.58 139.58 139.47 139.41 139.36 139.23 139.38

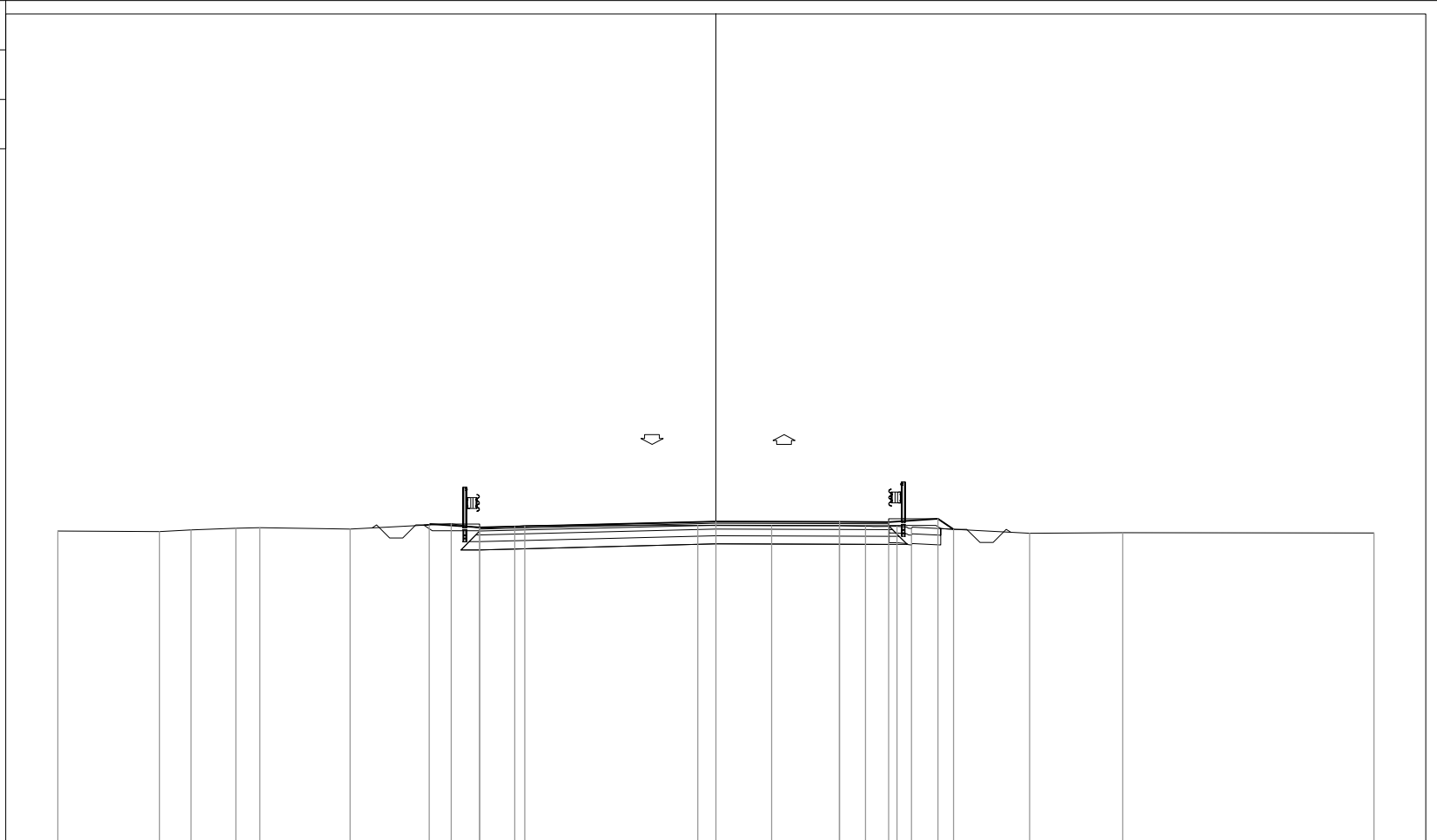
PROFILO TP\_001

SEZIONE 47

PROGRESSIVA 875.00

STERRI E RIPORTI

S1	8.02 mq.
R1	0.02 mq.
R2	0.04 mq.
R3	0.03 mq.
Totale R:	0.09 mq.
BASE	
B1	1.51 mq.
CEMENTATO	
C1	2.57 mq.
MISTO GRANULARE	
D1	3.32 mq.
SCOTICO	
E1	0.30 mq.
BONIFICA	
F1	0.48 mq.
USURA	
a1	12.43 ml.
VEGETALE	
b1	2.47 ml.
b2	1.70 ml.
Totale:	4.17 ml.
BINDER	
d1	12.43 ml.
PREPARAZIONE PIANO DI POSA	
f1	13.00 ml.



DISTANZE PROGRESSIVE  
PROGETTO

-8.71 -7.18 -5.81 0.00 3.76 5.25 6.75 7.23

DISTANZE PARZIALI  
PROGETTO

1.53 1.37 5.81 3.76 1.49 1.50 0.48

QUOTE  
PROGETTO

139.66 139.59 139.62 139.77 139.76 139.75 139.85 139.53

DISTANZE PROGRESSIVE  
TERRENO

-20.00 -16.90 -15.95 -14.58 -13.86 -11.12 -8.04 -7.18 -6.11 -0.54 1.69 3.75 4.55 5.50 5.95 9.54 12.37 20.00

DISTANZE PARZIALI  
TERRENO

3.10 0.95 1.37 0.72 2.74 3.08 0.86 1.07 5.57 2.23 2.06 0.80 0.95 0.45 3.59 2.83 7.63

QUOTE  
TERRENO

139.48 139.46 139.51 139.56 139.58 139.54 139.70 139.57 139.61 139.64 139.64 139.64 139.62 139.62 139.55 139.41 139.43 139.42

PROFILO TP\_001

SEZIONE 48

PROGRESSIVA 882.15

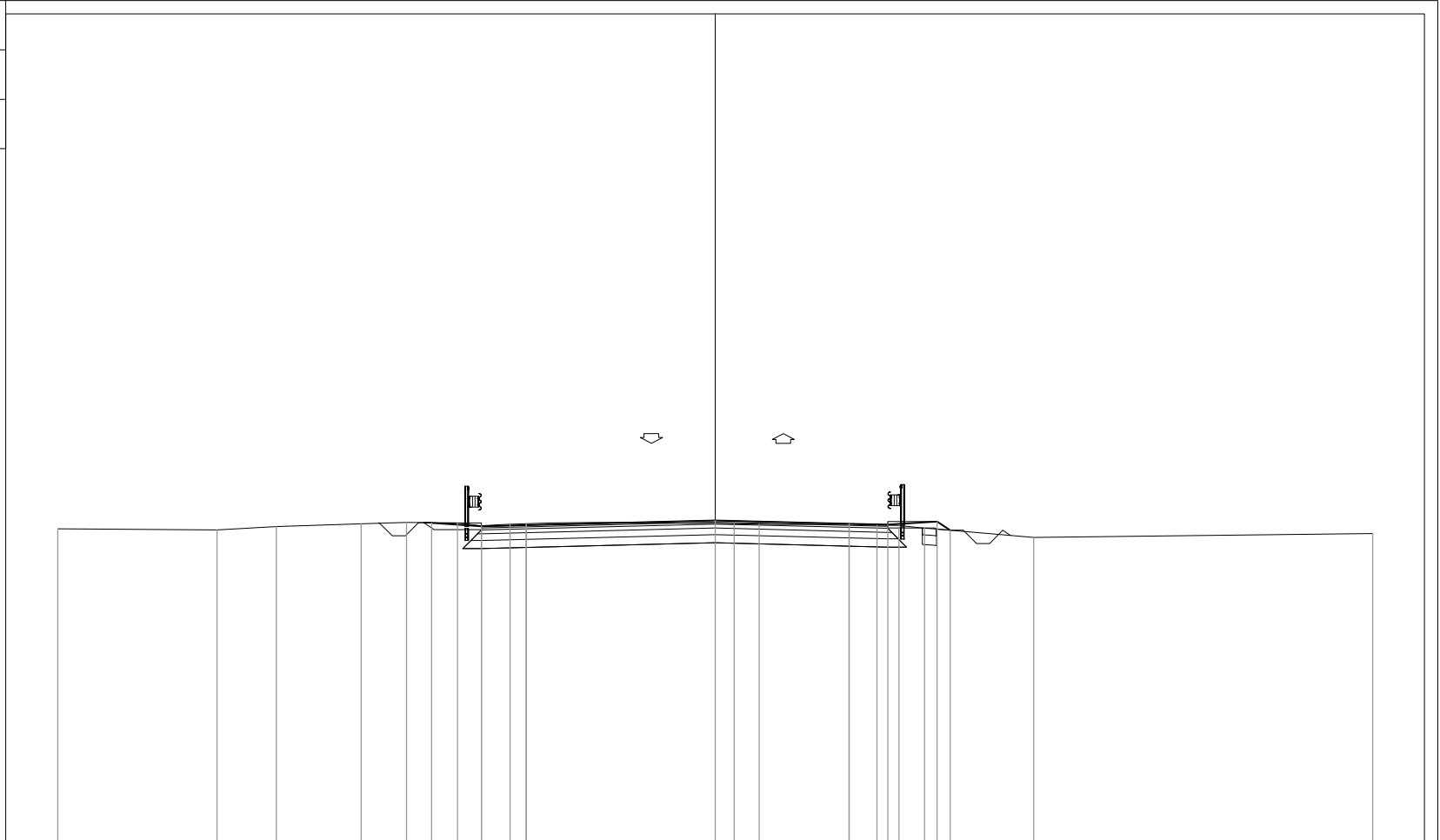
STERRI E RIPORTI

S1	8.46 mq.
S2	0.15 mq.
S2	0.05 mq.
Totale S:	8.66 mq.
R1	0.00 mq.
BASE	
B1	1.49 mq.
CEMENTATO	
C1	2.57 mq.
MISTO GRANULARE	
D1	3.31 mq.
SCOTICO	
E1	0.09 mq.
BONIFICA	
F1	0.13 mq.
USURA	
a1	12.36 ml.
VEGETALE	
b1	2.39 ml.
b2	1.76 ml.
Totale:	4.15 ml.
BINDER	
d1	12.36 ml.
PREPARAZIONE PIANO DI POSA	
f1	13.50 ml.

130

200

200



DISTANZE PROGRESSIVE PROGETTO

DISTANZE PARZIALI PROGETTO

QUOTE PROGETTO

DISTANZE PROGRESSIVE TERRENO

DISTANZE PARZIALI TERRENO

QUOTE TERRENO

DISTANZE PROGRESSIVE PROGETTO									-8.62	-7.11	-5.75	0.00			4.08	5.25	6.75	7.15		
DISTANZE PARZIALI PROGETTO									1.51	1.36		5.75		4.08	1.17	1.50	0.40			
QUOTE PROGETTO									139.72	139.61	139.64	139.78			139.68	139.65	139.75	139.49		
DISTANZE PROGRESSIVE TERRENO	-20.00	-15.15	-13.35	-10.77	-9.39	-7.84	-7.11	-6.24	-5.75			0.58	1.34	4.08	4.92	5.60	6.37		9.69	20.00
DISTANZE PARZIALI TERRENO		4.85	1.80	2.58	1.38	1.55	0.73	0.87	0.49		6.33	0.76	2.74	0.84	0.68	0.77	3.32		10.31	
QUOTE TERRENO	139.53	139.50	139.60	139.68	139.73	139.70	139.62	139.66	139.69			139.67	139.67	139.67	139.64	139.63	139.55		139.27	139.39



