

# Anas SpA

Direzione Centrale Progettazione



**Regione Lombardia**

Provincia di Milano

**Legge n. 345/97**

**Accordo di programma quadro in materia di trasporti**

Realizzazione di un sistema integrato di accessibilità ferroviaria e stradale  
all'aeroporto di Malpensa 2000

( CONVENZIONE DEL 29.10.1999 )

Collegamento tra la S.S.n.11 "Padana Superiore" a Magenta  
e la Tangenziale ovest di Milano  
Variante di Abbiategrasso sulla S.S.n.494 e adeguamento in sede  
del tratto Abbiategrasso Vigevano fino al nuovo ponte sul Ticino

**PROGETTO DEFINITIVO - 1° STRALCIO FUNZIONALE**

**C - PARTE STRADALE**

**VARIANTE DI PONTENUOVO DI MAGENTA  
SVINCOLI  
Rotatoria - S.S. n. 11  
Sezioni trasversali**

Revisioni	Controllato	Approvato	Data : .....Dicembre 2008.....	Scala : .....1:200.....
			Agg.to : .....Novembre 2014.....	All.to n. ....C.8.3.2.....

Progettazione :



Società Esercizi Aeroportuali s.p.a.  
20090 Aeroporto Milano Linate tel. 02/74851

Progettazione redatta da :



Il Progettista :

Il Direttore Tecnico  
Dott. Ing. Alberto RINALDI

Visto  
La Direzione Centrale Progettazione :  
Dott. Ing. Nicola DINNELLA

Visto  
Il Responsabile del Procedimento :  
Dott. Ing. Domenico PETRUZZELLI



PROFILO ROT\_SS11

SEZIONE 2

PROGRESSIVA 12.80

STERRI E RIPORTI

R1 20,14 mq.

USURA

o1 10,50 ml.

VEGETALE

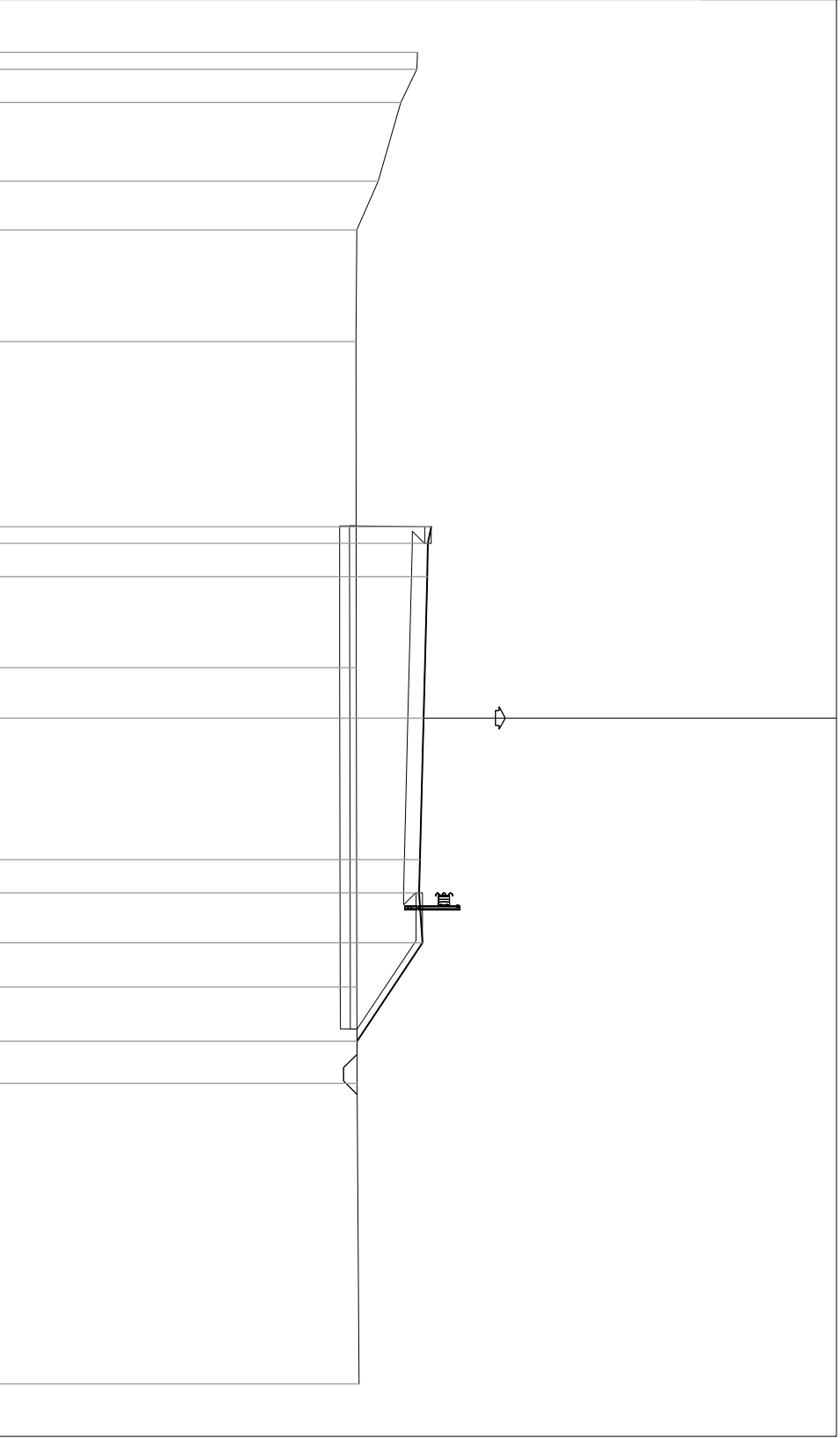
b1 0,75 ml.

b2 5,41 ml.

Totale: 6,16 ml.

110  
200  
200

DISTANZE PROGRESSIVE PROGETTO	DISTANZE PARZIALI PROGETTO	QUOTE PROGETTO	DISTANZE PROGRESSIVE TERRENO	DISTANZE PARZIALI TERRENO	QUOTE TERRENO
			122.61	0.51	
			122.59	1.00	
			122.11	2.36	
			121.42	1.47	
			120.78	3.35	
			120.76	9.80	
			120.77	4.25	
			122.79	4.25	
			122.68	1.00	
			122.66	1.50	
			122.76	2.95	
			120.79	8.08	
			120.79	2.89	
			120.79	9.03	
			120.85		



PROFILO ROT\_SS11

SEZIONE 3

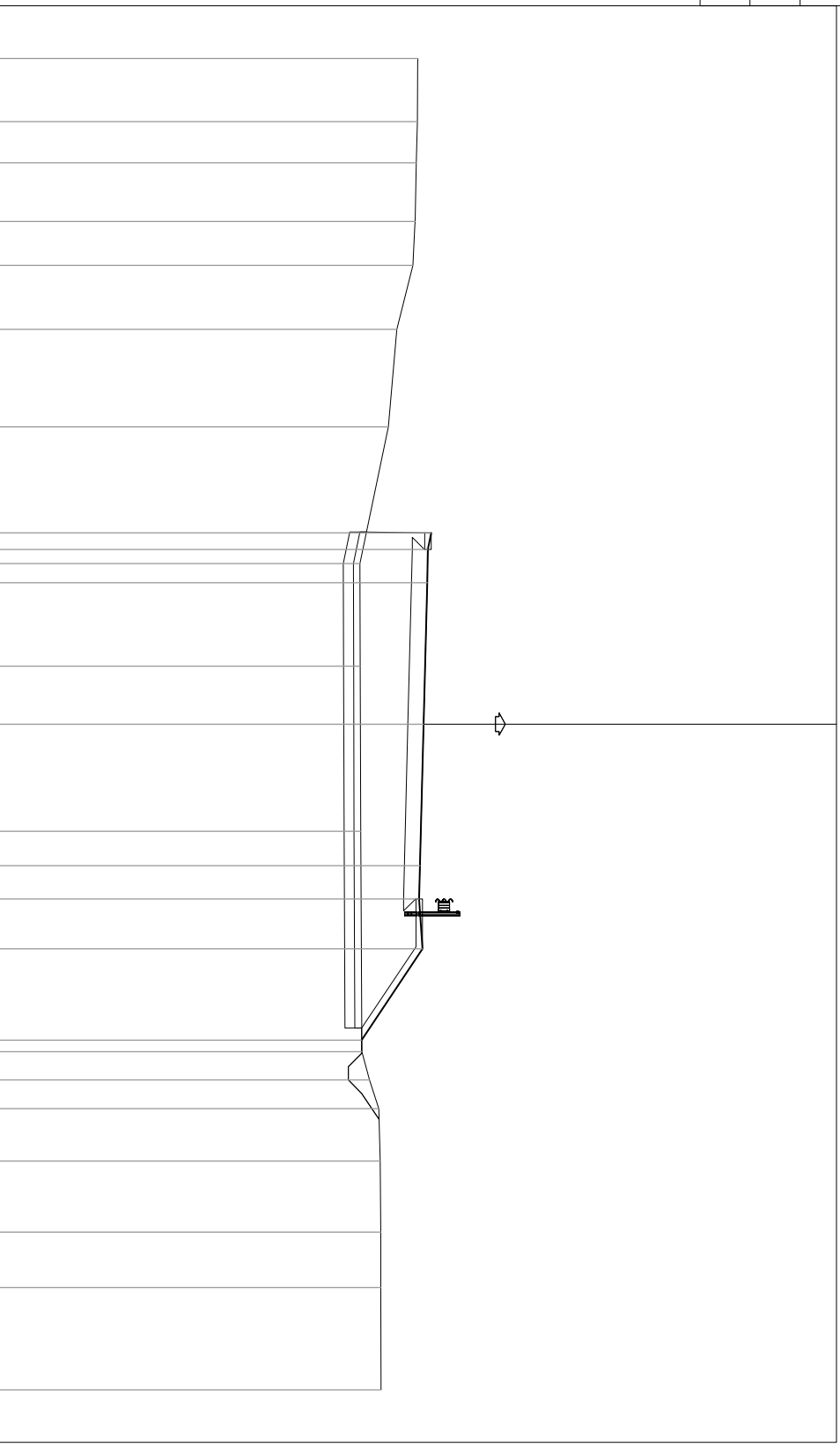
PROGRESSIVA 34.41

STERRI E RIPORTI

R1	0,66	mq.
R2	0,07	mq.
Totale R:	17,43	mq.
USURA	18,16	mq.
q1	10,50	ml.
VEGETALE		
b1	0,75	ml.
b2	5,15	ml.
Totale:	5,90	ml.

110  
200  
200

DISTANZE PROGRESSIVE PROGETTO	DISTANZE PARZIALI PROGETTO	QUOTE PROGETTO	DISTANZE PROGRESSIVE TERRENO	DISTANZE PARZIALI TERRENO	QUOTE TERRENO
			122.62		
			122.60	1.90	
			122.57	1.23	
			122.53	1.77	
			122.47	1.32	
			121.99	1.92	
			121.73	2.93	
			120.88	4.10	
			120.89	3.09	
			120.90	4.96	
			120.90	6.62	
			120.93	0.85	
			121.17	0.87	
			121.44	1.57	
			121.48	2.13	
			121.51	1.67	
			121.50	3.07	
			121.51		



PROFILO ROT\_SS11

SEZIONE 4

PROGRESSIVA 47.22

STERRI E RIPORTI

S1 3.06 mq.

R1 0.20 mq.

USURA

o1 10.50 ml.

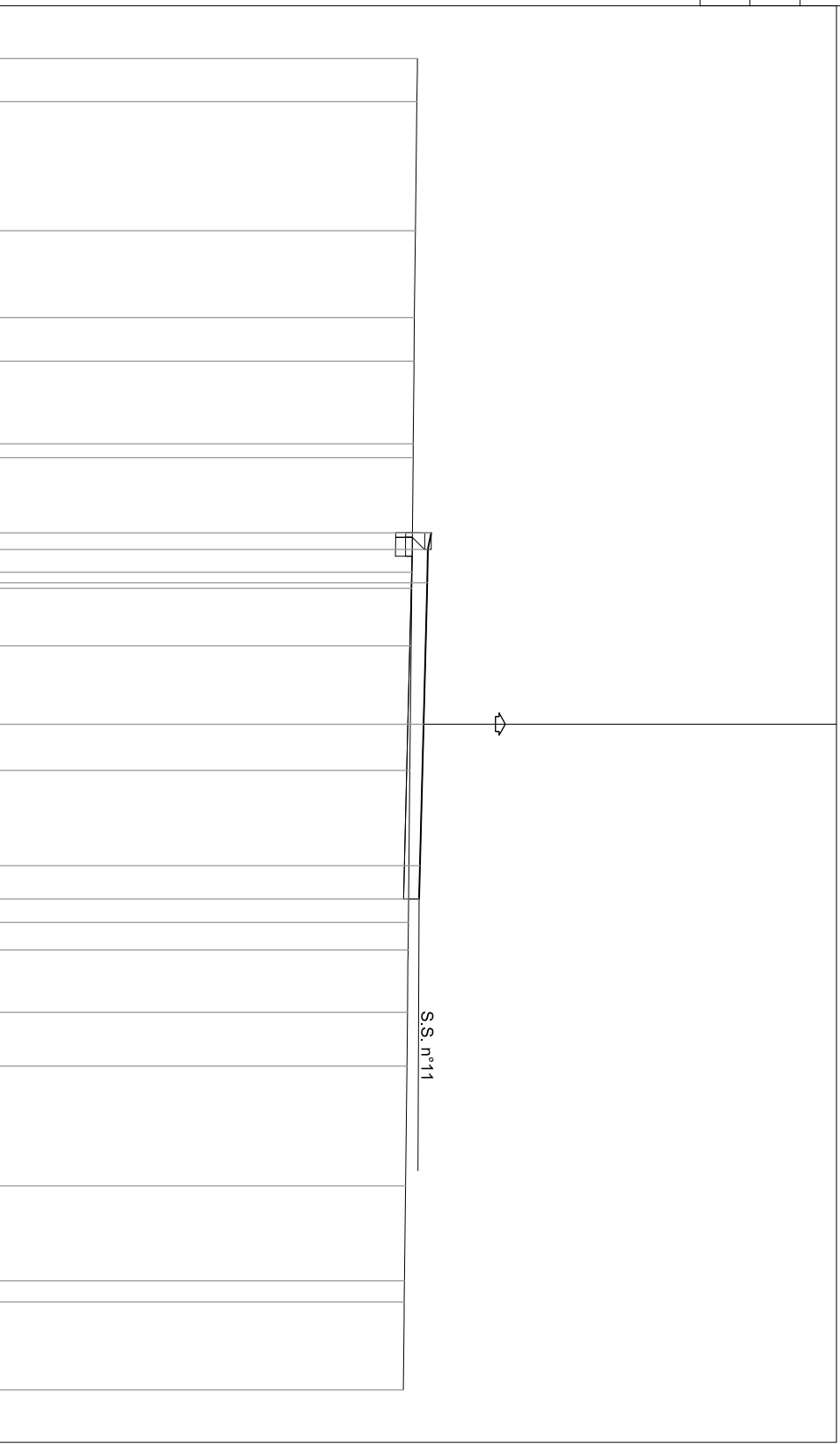
VEGETALE

o1 0.75 ml.

110  
200  
200

QUOTE TERRENO	DISTANZE PARZIALI TERRENO	DISTANZE PARZIALI PROGETTO	QUOTE PROGETTO	DISTANZE PARZIALI PROGETTO	DISTANZE PROGRESSIVE PROGETTO
122.61					
122.59	1.30				
	3.88				
122.55					
	2.61				
122.51					
	1.30				
122.50					
	2.49				
122.48					
122.47	0.41				
	3.45				
122.44					
122.44	0.48				
	1.73				
122.41					
	3.74				
122.38					
	4.57				
122.33					
122.32	0.83				
	1.87				
122.30					
	1.62				
122.29					
	3.59				
122.25					
	2.86				
122.21					
122.21	0.64				
	2.63				
122.18					

S.S. n°11







PROFILO ROT\_SS11

SEZIONE 7

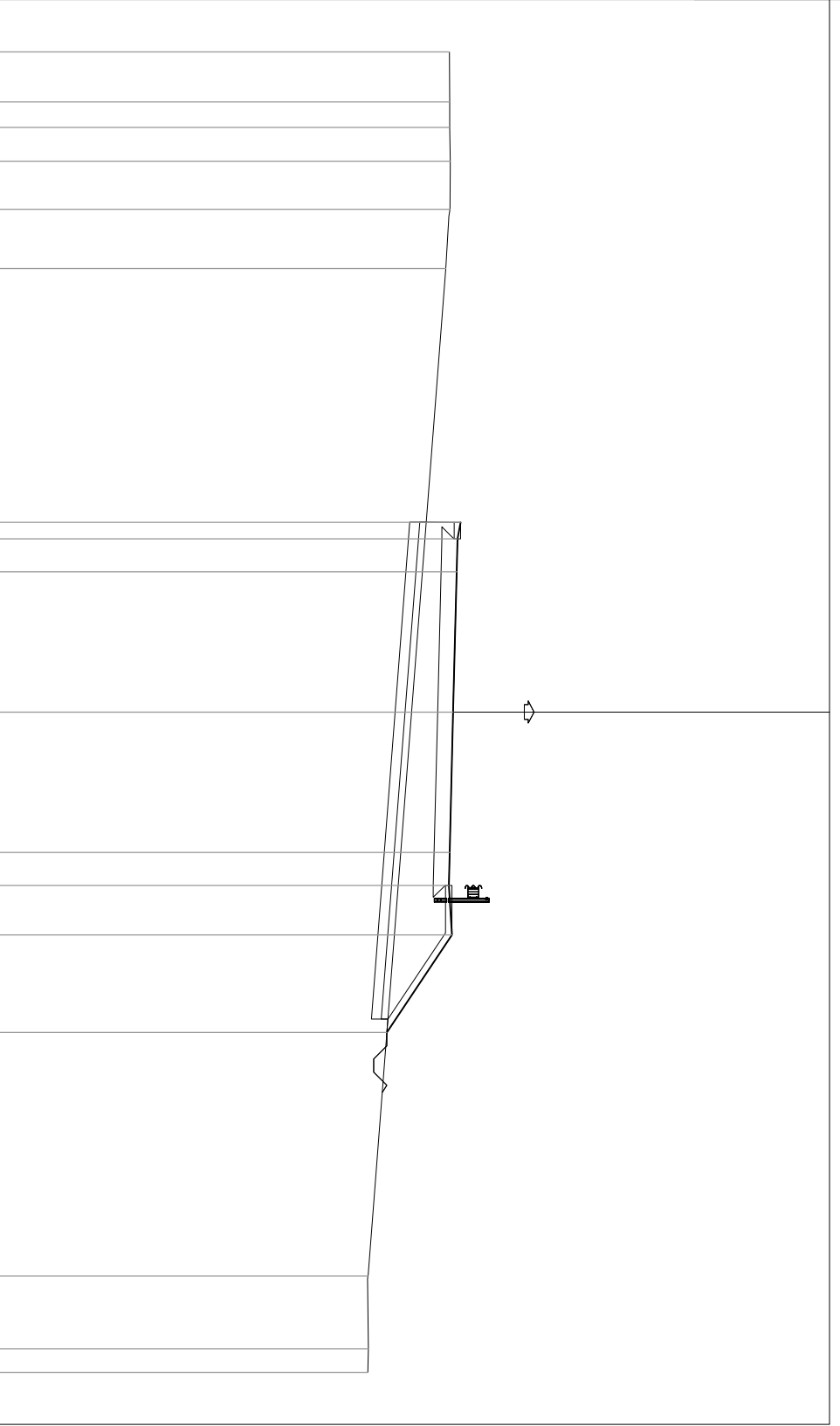
PROGRESSIVA 96.36

STERRI E RIPORTI

R1	0,42	mq.	
R2	0,01	mq.	
R2	6,32	mq.	
R2	0,03	mq.	
R3	3,74	mq.	
Totale R:		10,52	mq.
USURA		10,50	ml.
VEGETALE		0,75	ml.
b1		5,47	ml.
b2		6,22	ml.
Totale:			

110  
 200  
 200

DISTANZE PROGRESSIVE PROGETTO	DISTANZE PARZIALI PROGETTO	QUOTE PROGETTO	DISTANZE PROGRESSIVE TERRENO	DISTANZE PARZIALI TERRENO	QUOTE TERRENO
			123.68	1.52	
			123.68	0.77	
			123.69	1.03	
			123.70	1.45	
			123.70	1.79	
			123.57		
					30.52
			124.02	0.50	
			123.92	1.00	
			123.90	4.25	
			123.79	4.25	
			123.68	1.00	
			123.66	1.50	
			123.76	2.96	
			121.79		
					17.08
			121.22	2.21	
			121.22	0.71	
			121.21		







PROFILO ROT\_SS11

SEZIONE 9

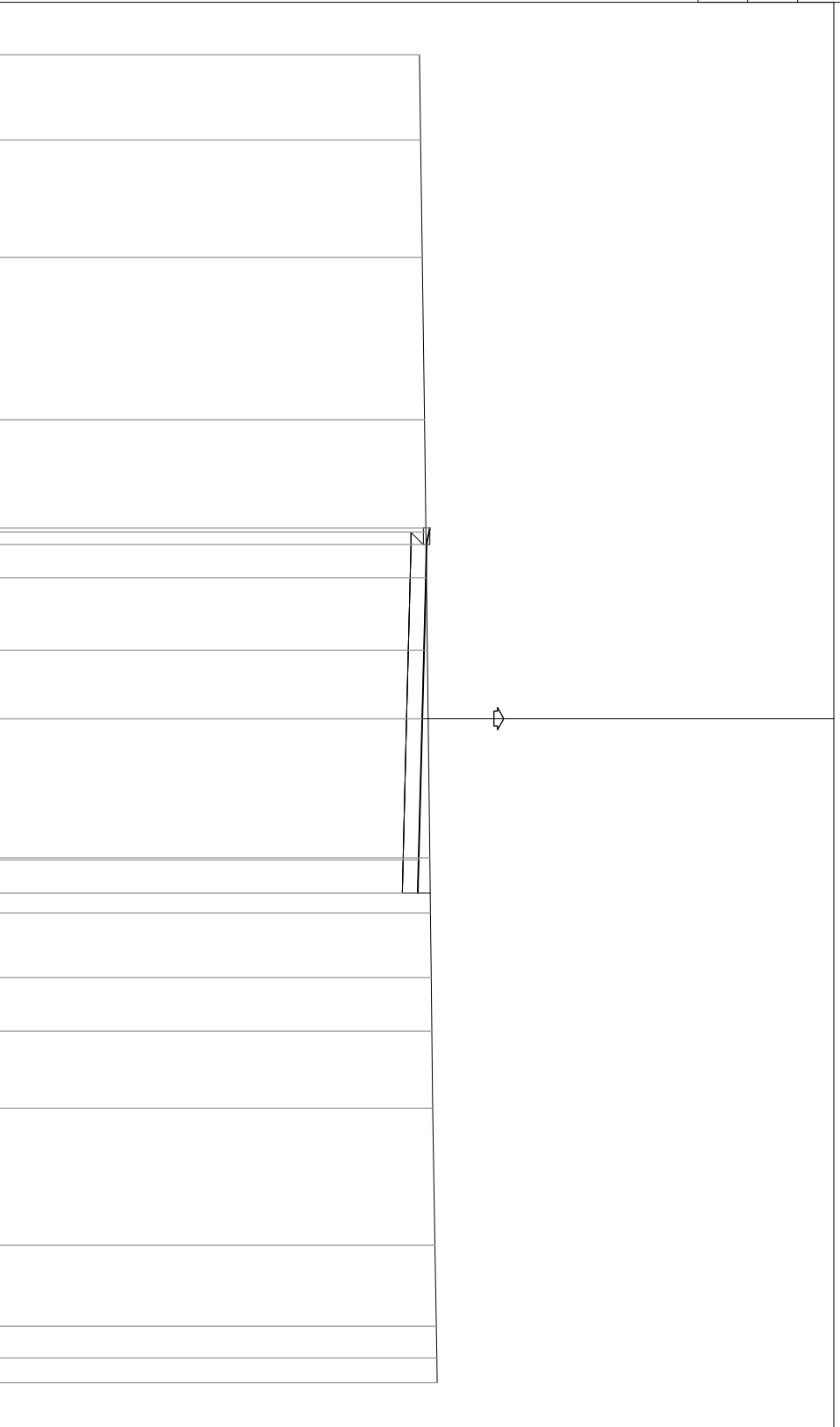
PROGRESSIVA 121.54

STERRI E RIPORTI

S1	0,05	mq.
S1	0,09	mq.
S2	9,07	mq.
Totale S:	9,21	mq.
USURA		
q1	10,50	ml.
VEGETALE		
b1	0,75	ml.
PREPARAZIONE PIANO DI POSA		
f1	11,07	ml.

110  
200  
200

DISTANZE PROGRESSIVE PROGETTO	DISTANZE PARZIALI PROGETTO	QUOTE PROGETTO	DISTANZE PROGRESSIVE TERRENO	DISTANZE PARZIALI TERRENO	QUOTE TERRENO
			122.71	2.57	
			122.74	3.54	
			122.79	4.88	
			122.86	3.39	
			122.90	3.55	
			122.94	6.26	
			123.02	1.66	
			123.04	1.95	
			123.06	1.61	
			123.08	2.33	
			123.11	4.12	
			123.17	2.44	
			123.21	0.96	
			123.23	0.74	
			123.24		



PROFILO ROT\_SS11

SEZIONE 10

PROGRESSIVA 137.07

STERRI E RIPORTI

R1 5.56 mq.

USURA

o1 10.50 ml.

VEGETALE

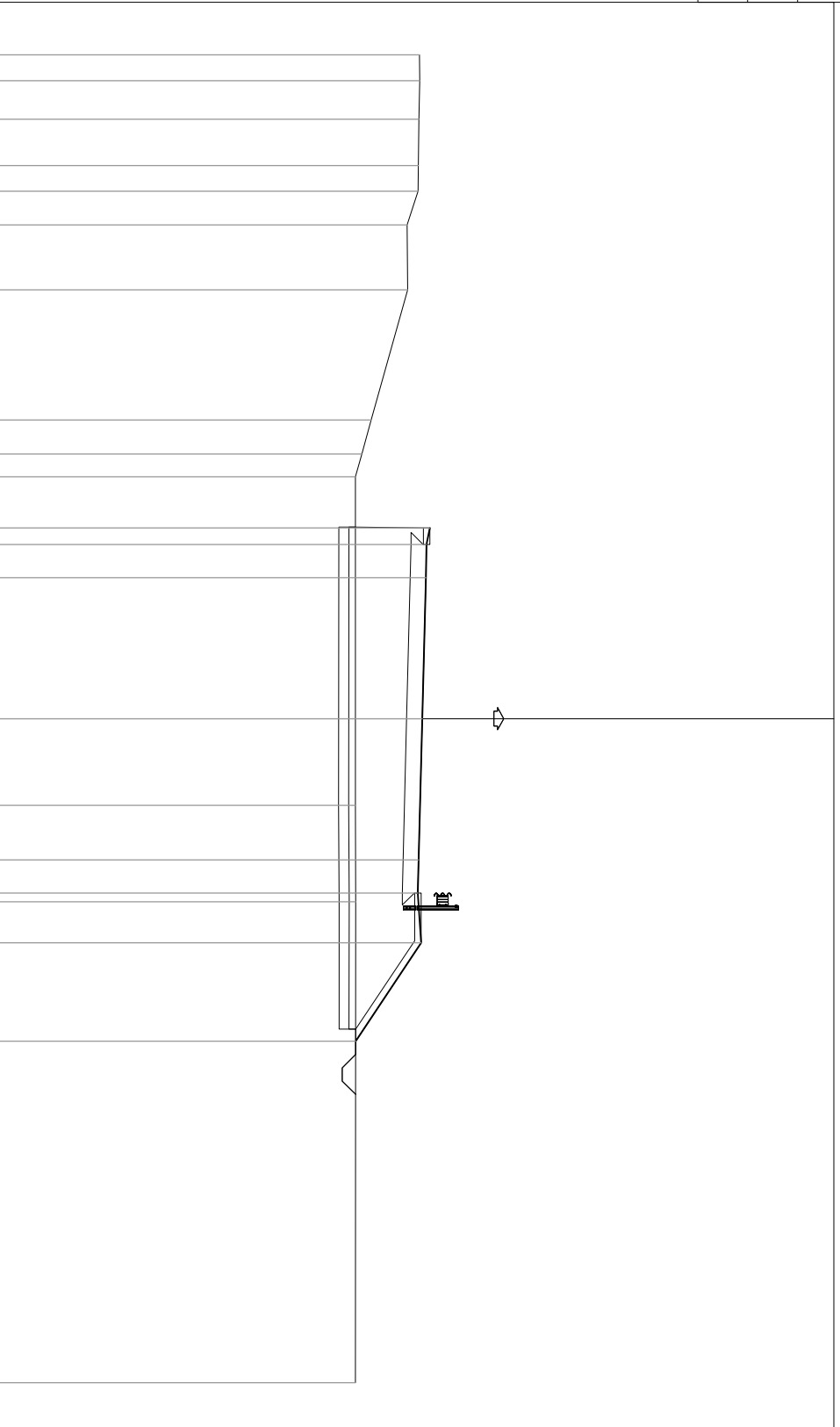
b1 0.75 ml.

b2 5.43 ml.

Totale: 6.18 ml.

110  
200  
200

DISTANZE PROGRESSIVE PROGETTO	DISTANZE PARZIALI PROGETTO	QUOTE PROGETTO	DISTANZE PROGRESSIVE TERRENO	DISTANZE PARZIALI TERRENO	QUOTE TERRENO
			-20.00		122.70
			-19.22	0.78	122.71
			-18.06	1.16	122.69
			-16.66	1.40	122.67
			-15.89	0.77	122.66
			-14.88	1.01	122.33
			-12.92	1.96	122.35
			-8.99	3.93	121.25
			-7.98	1.01	120.97
			-7.28	0.70	120.78
			-5.75	0.50	123.02
			-5.25	1.00	122.92
			-4.25	1.00	122.90
			0.00	4.25	122.79
			2.61	4.25	120.77
			4.25	1.00	122.68
			5.25	1.50	122.66
			6.75	1.50	122.76
			9.72	2.97	120.78
			20.00		120.77



PROFILO ROT\_SS11

SEZIONE 11

PROGRESSIVA 152.36

STERRI E RIPORTI

R1 3,97 mq.

USURA 10,50 ml.

o1 VEGETALE 0,75 ml.

o1

110  
200  
200

DISTANZE PROGRESSIVE PROGETTO	DISTANZE PARZIALI PROGETTO	QUOTE PROGETTO	DISTANZE PROGRESSIVE TERRENO	DISTANZE PARZIALI TERRENO	QUOTE TERRENO
			20.00		122.64
			18.32	1.68	122.58
			17.84	0.48	122.39
			15.01	2.83	121.06
			14.17	0.84	120.77
			13.16	1.01	120.76
			10.79	2.37	120.77
			5.75	0.50	123.02
			5.25	1.00	122.92
			4.25	1.00	122.90
			0.00	4.25	122.79
			4.25	4.25	122.79
			4.25	1.00	122.68
			5.25	1.00	122.66
			5.83		120.80
			9.99	4.16	120.81
			20.00	10.01	120.83

VARIANTE DI PONTENUOVO