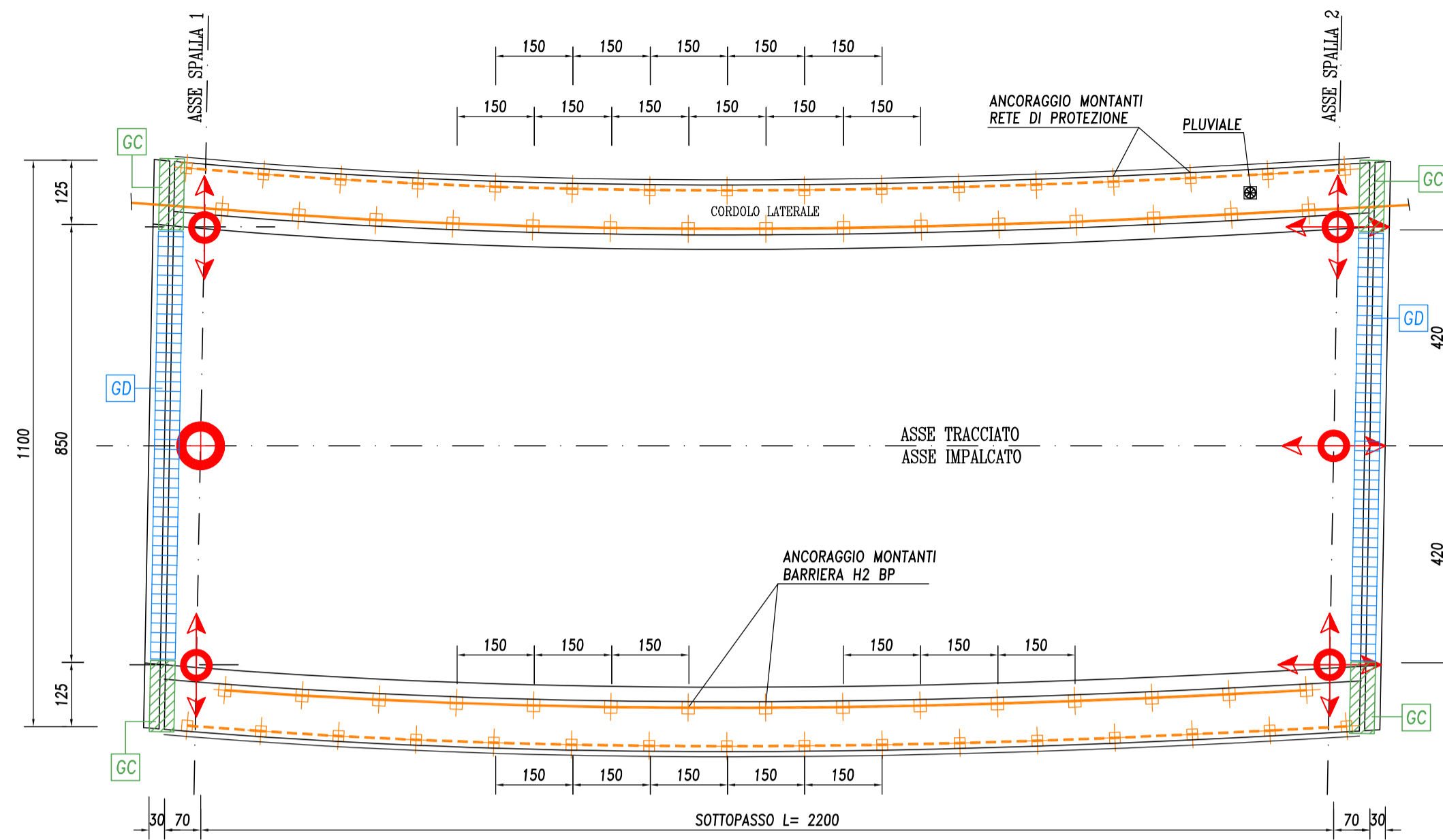
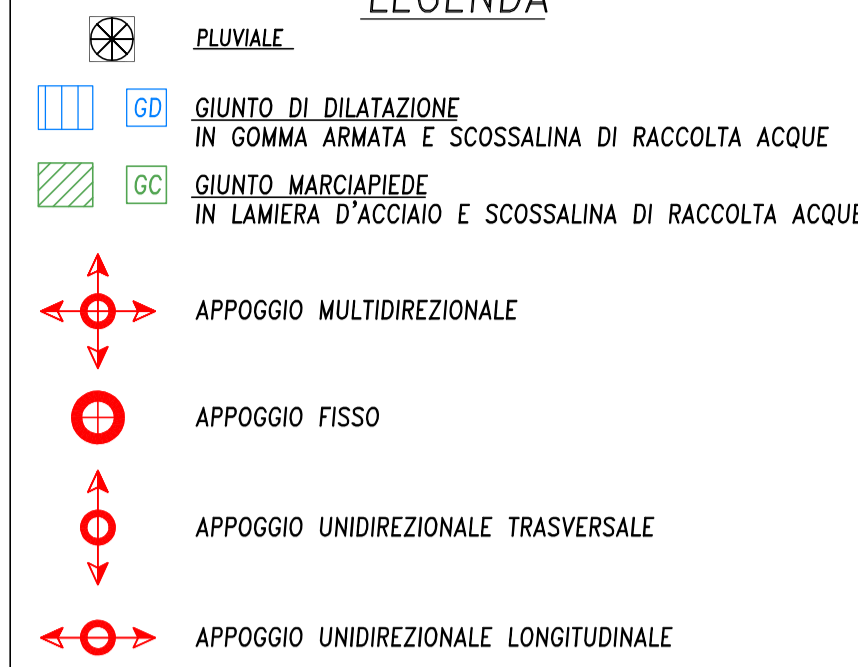


**PARTICOLARE SCHEMI DI VINCOLO**

PIANTA DI DETTAGLIO scala 1:100



**LEGENDA**

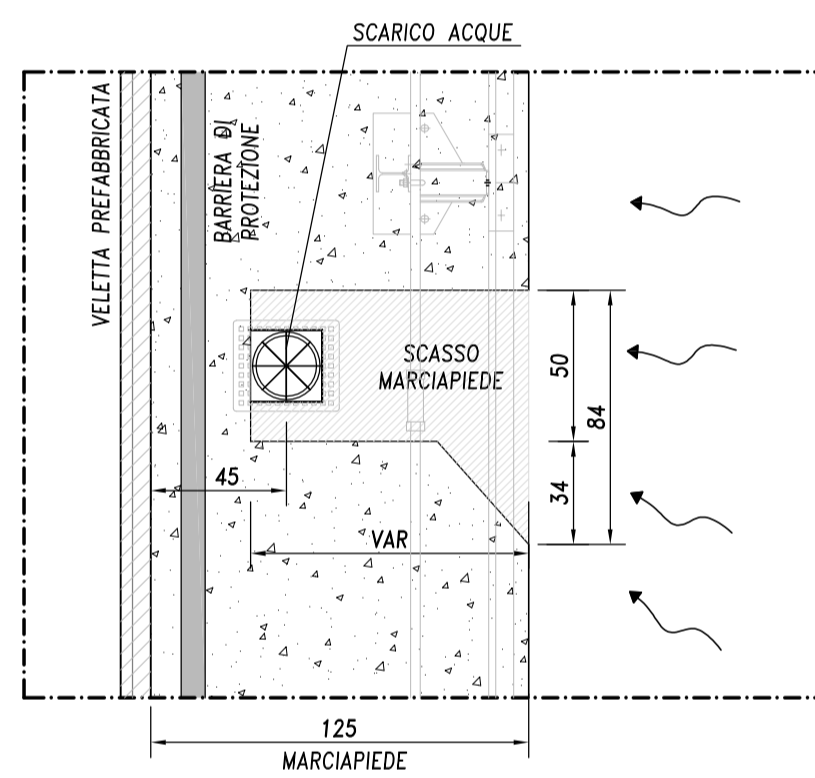


**APPARECCHI D'APPOGGIO IN ACCIAIO TEFLON**

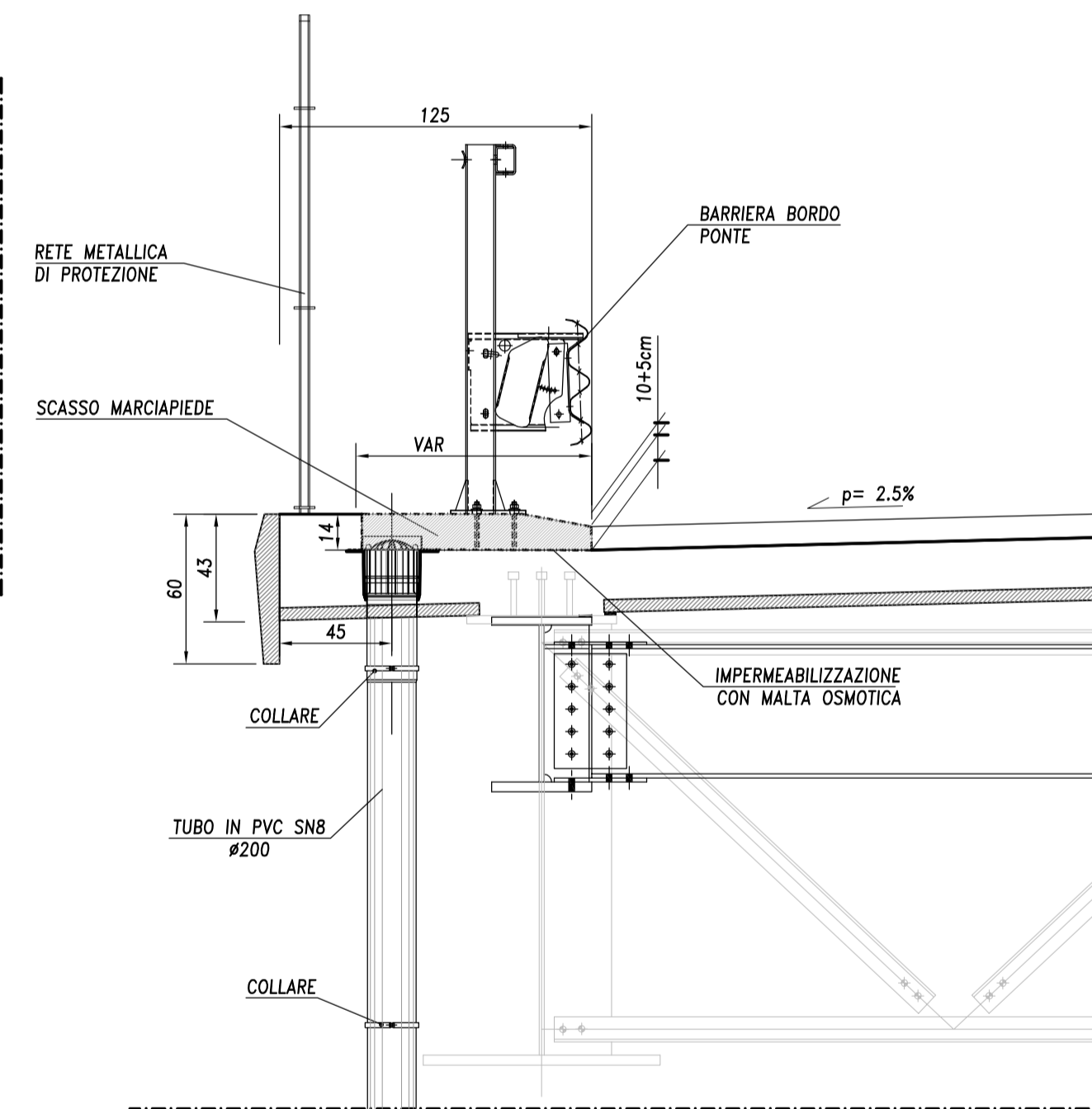
SIGLA	TIPO	N (kN)	T <sub>1</sub> (kN)	T <sub>2</sub> (kN)
UT	UNIDIR. TRASVERSALE	1600	0	375
F	FISSO	1600	280	375
UL	UNIDIR. LONGITUDINALE	1600	280	0
M	MULTIDIREZIONALE	1600	0	0

**PARTICOLARI SMALTIMENTO ACQUE**

PIANTA scala 1:25

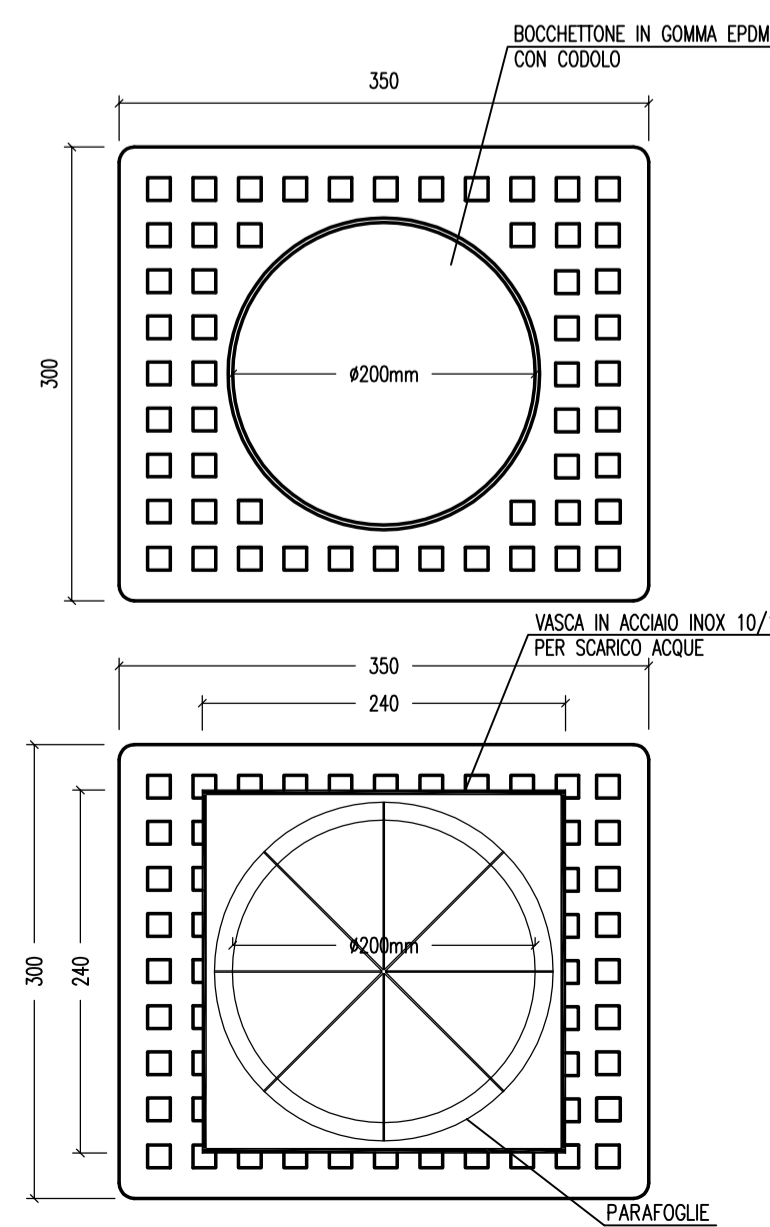


SEZIONE TRASVERSALE scala 1:25

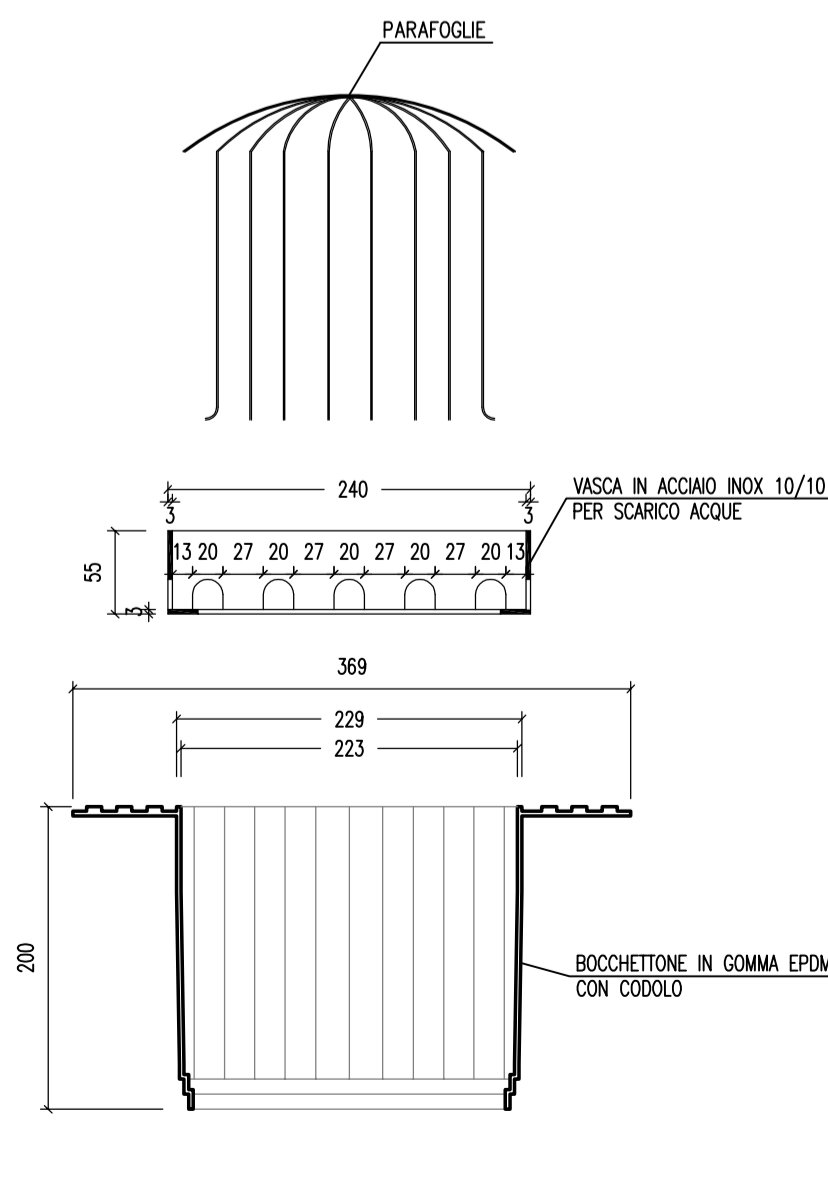


**PARTICOLARI SMALTIMENTO ACQUE**

ELEMENTI DI SCARICO-PIANTA scala 1:5

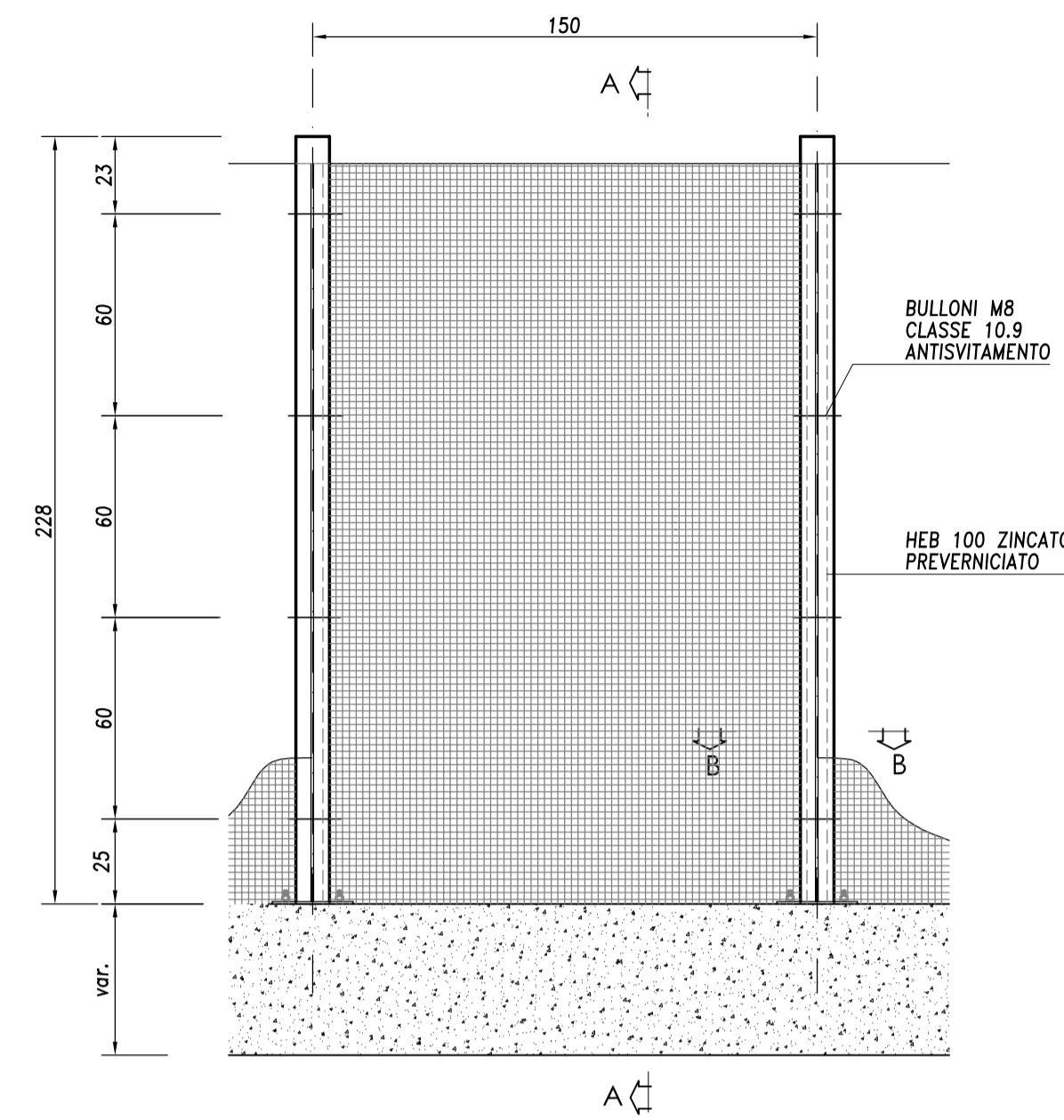


ELEMENTI DI SCARICO-SEZIONE scala 1:5

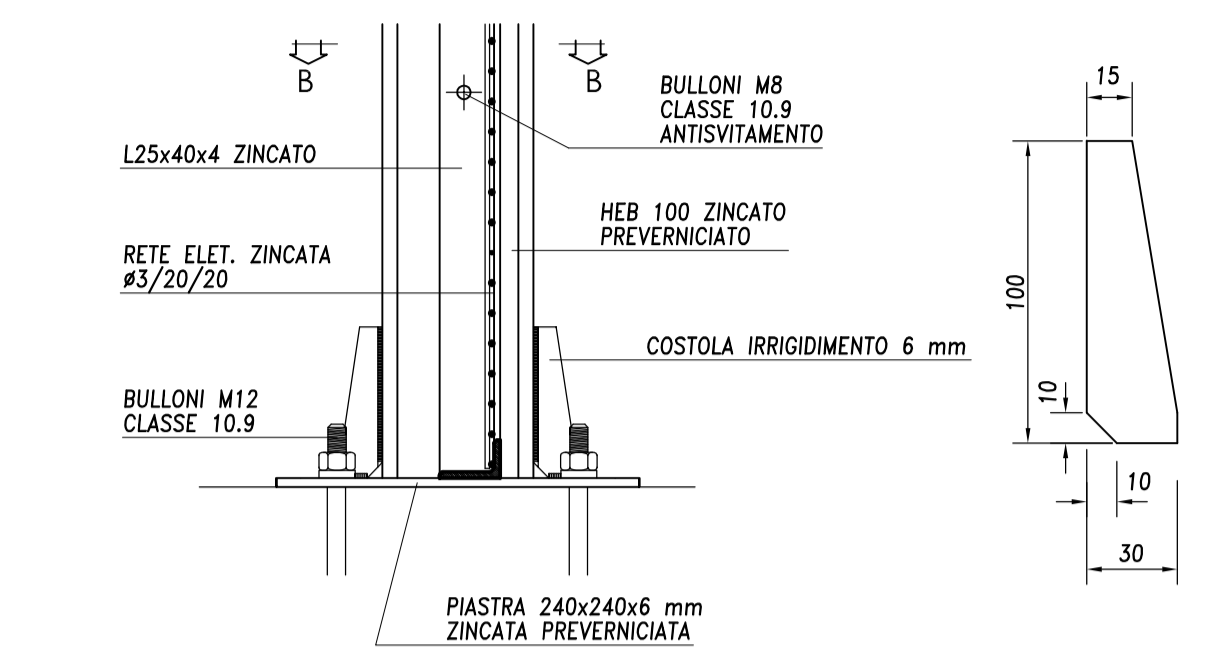


**PARTICOLARE RETE DI PROTEZIONE**

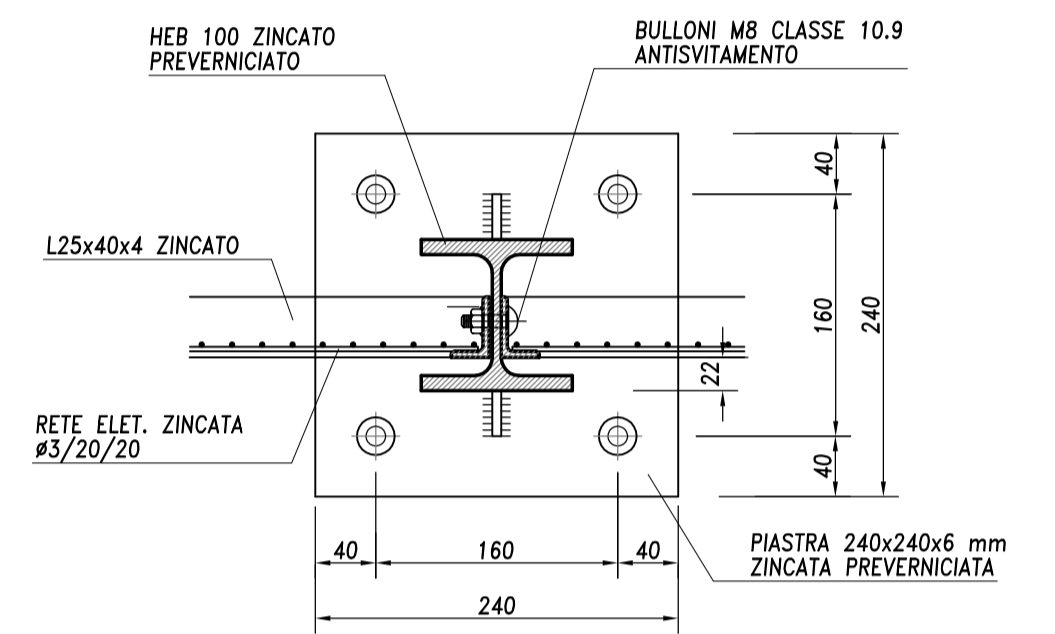
PROSPETTO scala 1:20



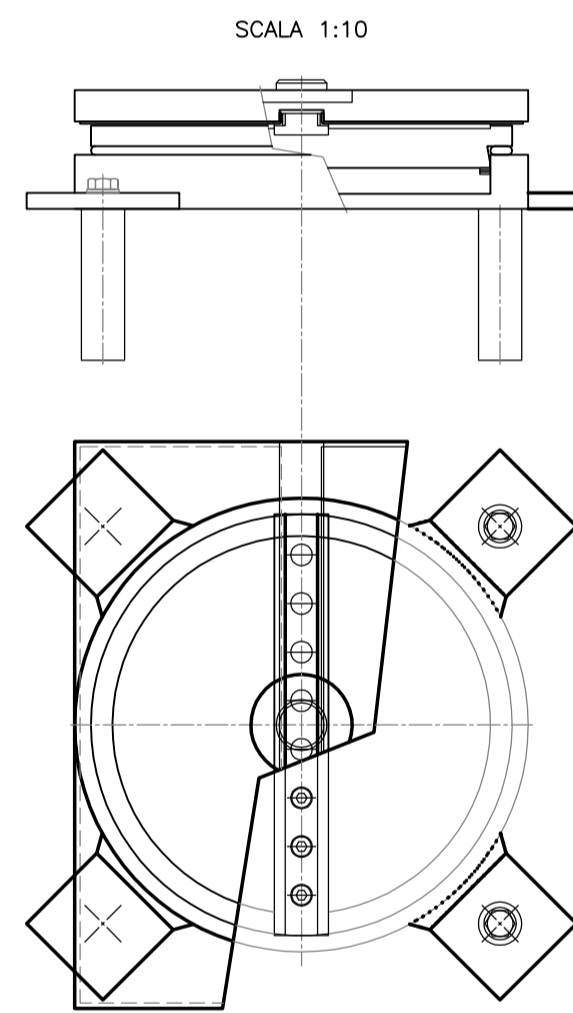
SEZIONE A-A scala 1:5



SEZIONE B-B scala 1:5

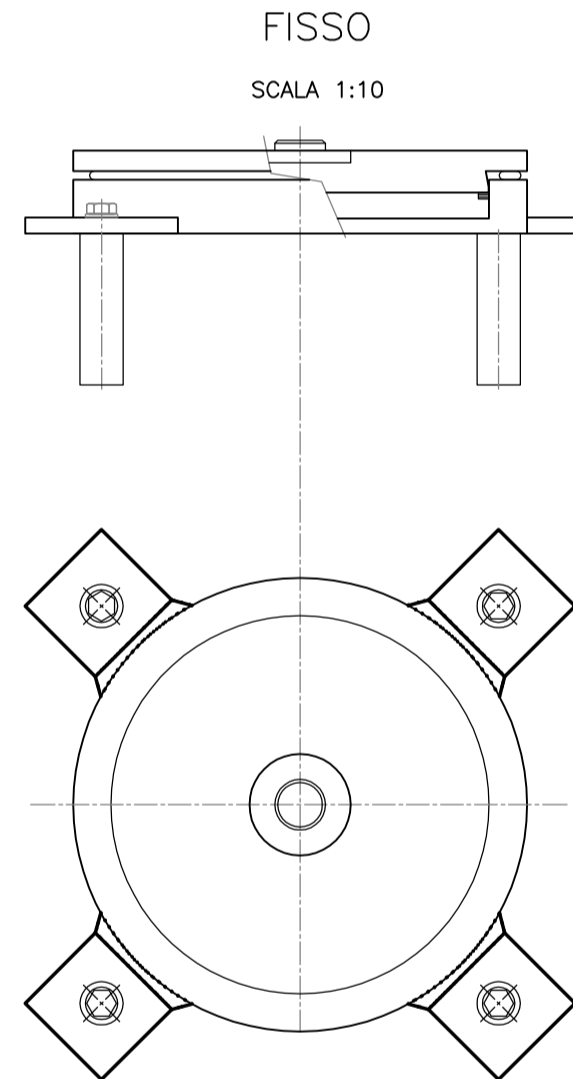


APPARECCHIO D'APPOGGIO MOBILE UNIDIREZIONALE

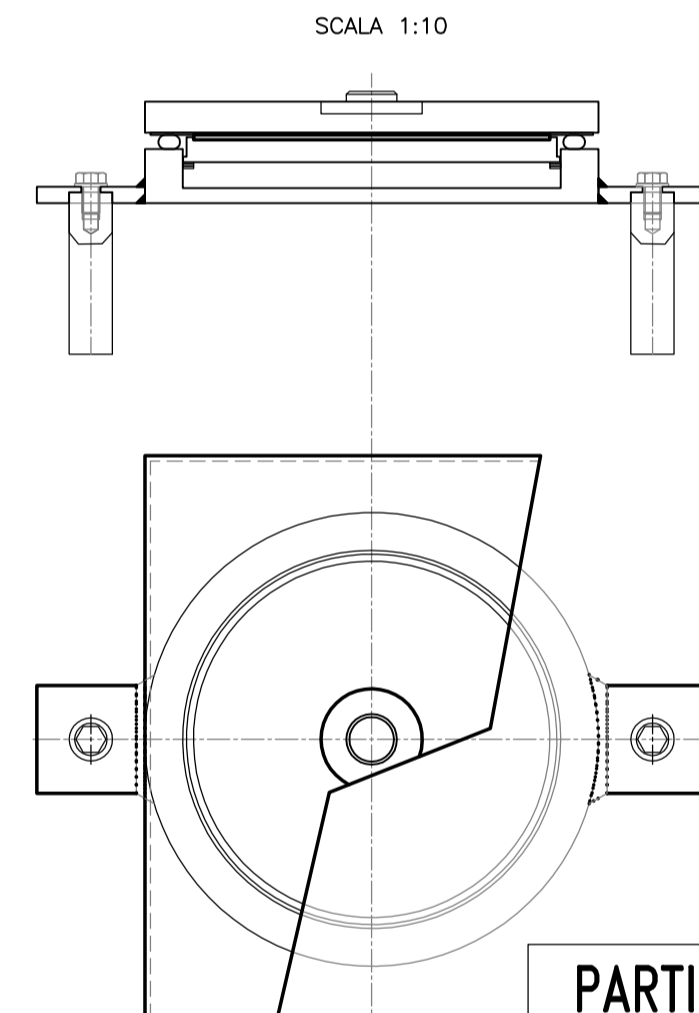


TIPOLOGIE APPOGGI IN ACCIAIO TEFLON

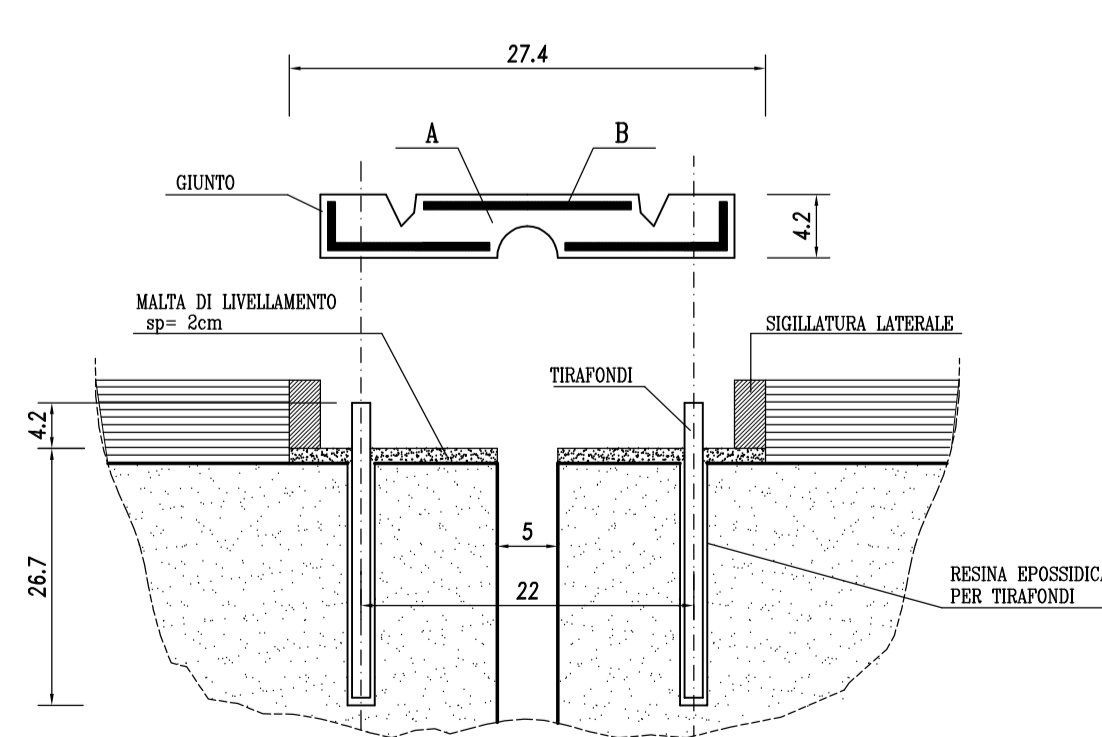
APPARECCHIO D'APPOGGIO FISSO



APPARECCHIO D'APPOGGIO MOBILE MULTIDIREZIONALE



**PARTICOLARE GIUNTO DI DILATAZIONE**



GIUNTO DI DILATAZIONE IMPERMEABILE CON ESCURSIONE ±25mm  
 a) GOMMA NATURALE :  
 - Durezza (CNR 10018-87)  
 - Resistenza a rottura (UNI 6065) > 170 Kg/cm<sup>2</sup>  
 - Allungamento a rottura (UNI 6065) > 450%  
 b) ARMATURA IN ACCIAIO S235JR (UNI-EN 10025)

N. Progetto: N.PROT. CDG - 0163367-I Data: 09/12/2008



**Anas SpA**

Direzione Centrale Progettazione



**Regione Lombardia**

Provincia di Milano

Legge n. 345/97

**Accordo di programma quadro in materia di trasporti**

Realizzazione di un sistema integrato di accessibilità ferroviaria e stradale all'aeroporto di Malpensa 2000

( CONVENZIONE DEL 29.10.1999 )

Collegamento tra la S.S.n.11 "Padana Superiore" a Magenta e la Tangenziale ovest di Milano  
 Variante di Abbiategrasso sulla S.S.n.494 e adeguamento in sede del tratto Abbiategrasso Vigevano fino al nuovo ponte sul Ticino

**PROGETTO DEFINITIVO - 1° STRALCIO FUNZIONALE**

D - OPERE D'ARTE MAGGIORI

TRATTA C: ALBAIRATE - OZZERO  
 CA17 - Deviazione S.P.n.183 (Progr.Km5+656)  
 Cavalcavia: schemi di vincolo e particolari costruttivi

Revisori	Controllato	Approvato	Data: Dicembre 2008	Scala: varie
			Agg.to: Novembre 2014	All.to n. D.14.3

Progettazione: **SEA** Società Servizi Aeroportuali s.p.a. 20090 Aeroporto Milano Linate tel. 02/74851

Progettazione redatta da: **erevia** R. E. L. RICERCA VIABILITA' AMBIENTE Centro operativo: 20090 TREZZANO s/N (MI), via Cristoforo Colombo n. 23

Visto La Direzione Centrale Progettazione: Dott. Ing. Nicola DINNELLA  
 Visto Il Responsabile del Procedimento: Dott. Ing. Domenico PETRUZZELLI