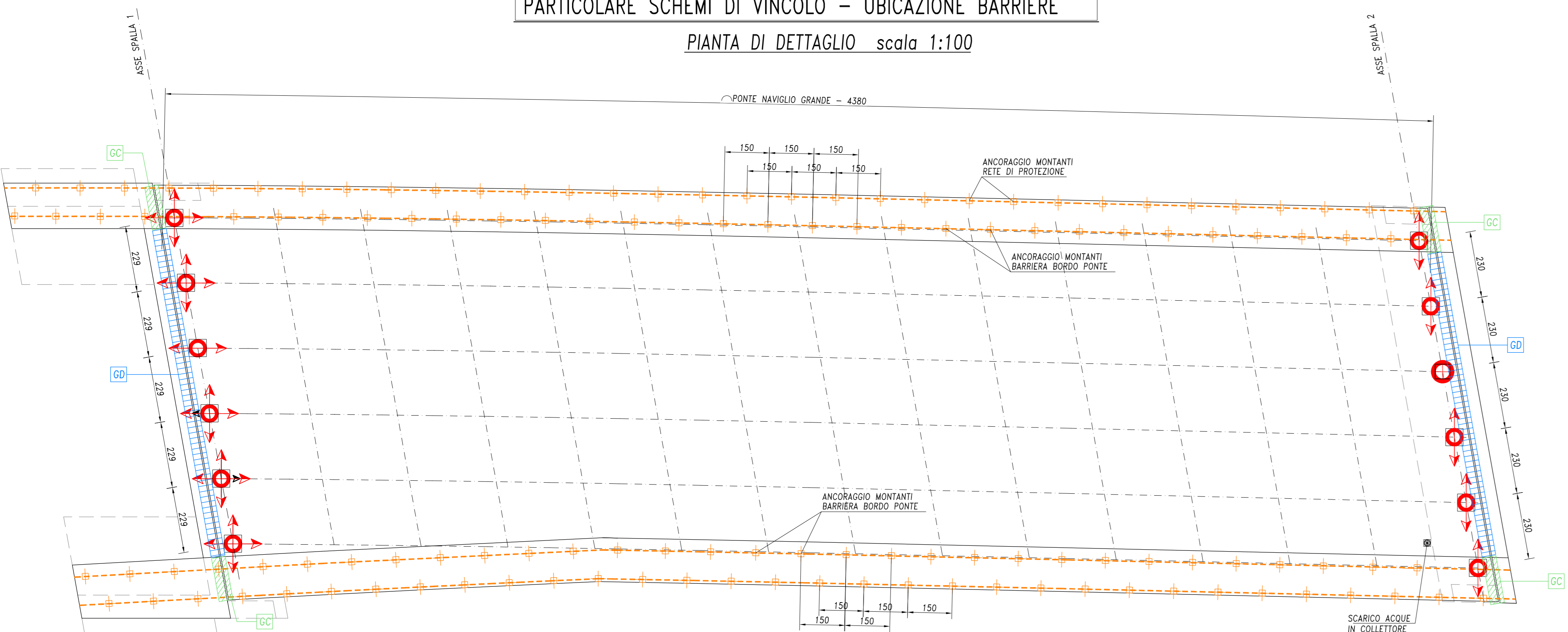


PARTICOLARE SCHEMI DI VINCOLO – UBICAZIONE BARRIERE

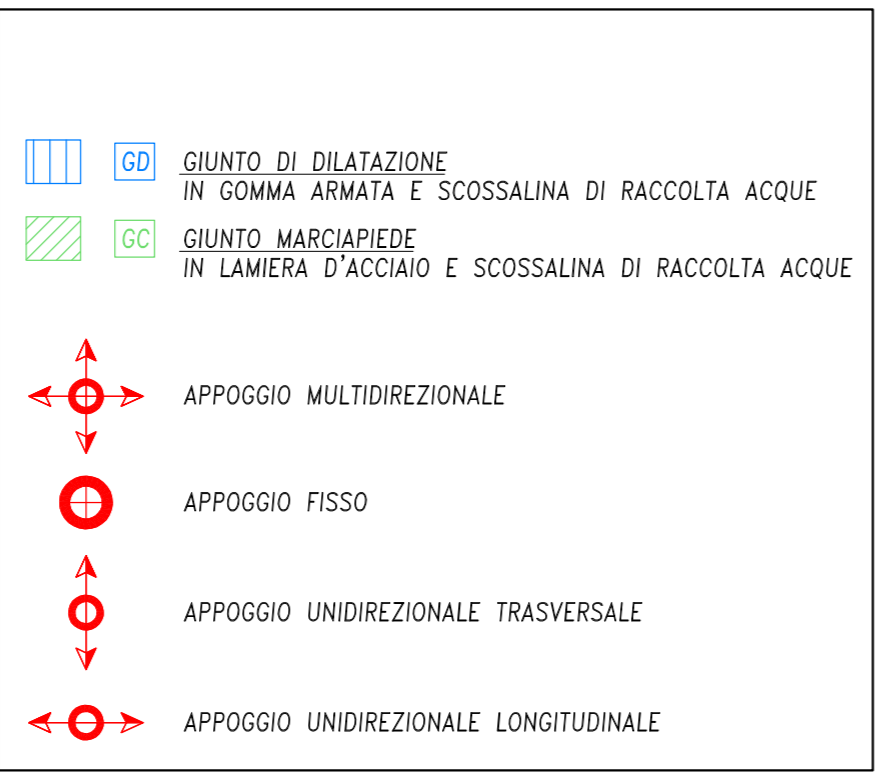
PIANTA DI DETTAGLIO scala 1:100



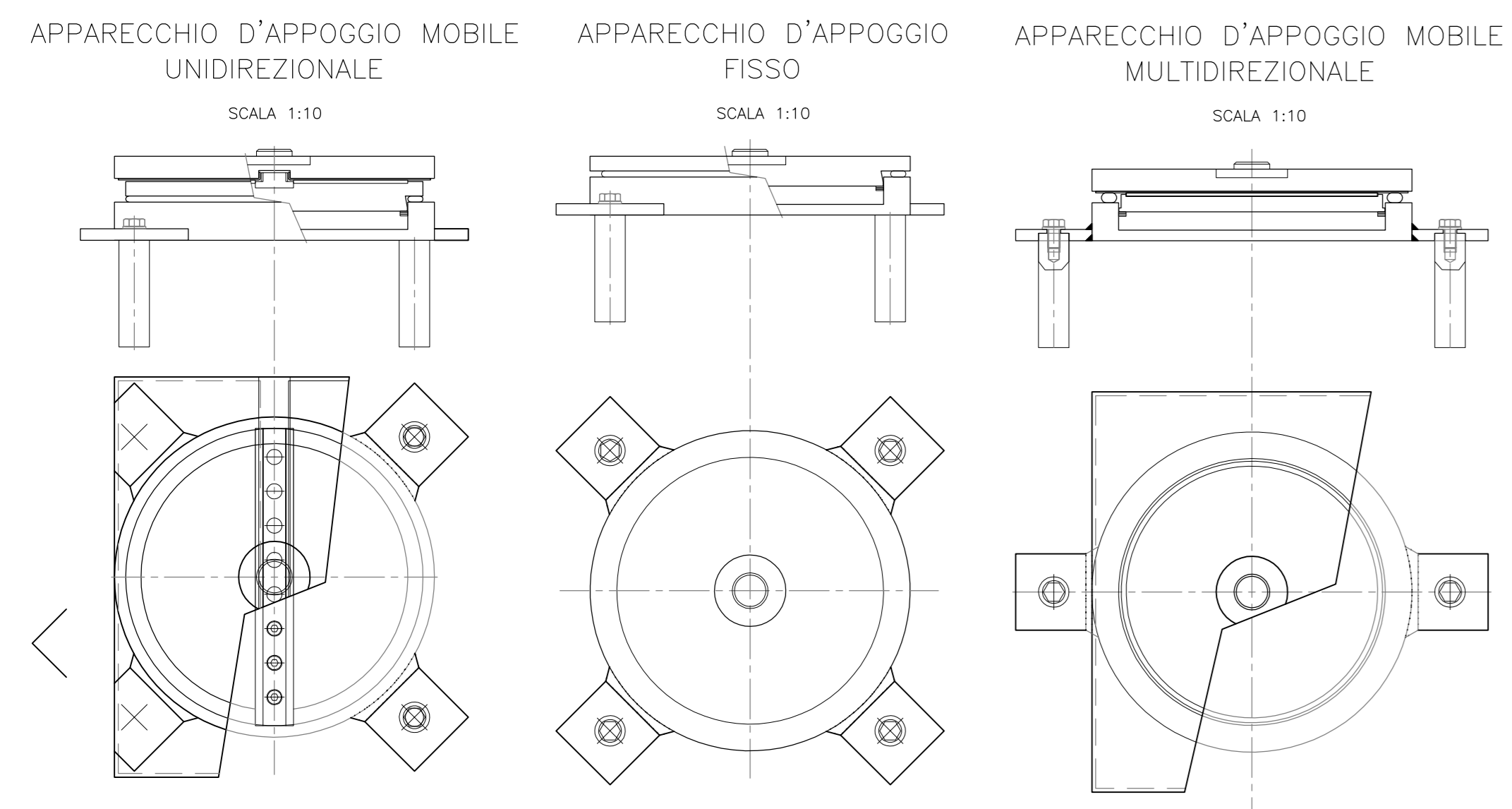
APPARECCHI D'APPOGGIO IN ACCIAIO TEFLON

SIGLA	TIPO	N (kN)	T ₁ (kN)	T ₂ (kN)
UT	UNIDIR. TRASVERSALE	2200	0	250
F	FISSO	2200	400	250
UL	UNIDIR. LONGITUDINALE	2200	400	0
M	MULTIDIREZIONALE	2200	0	0

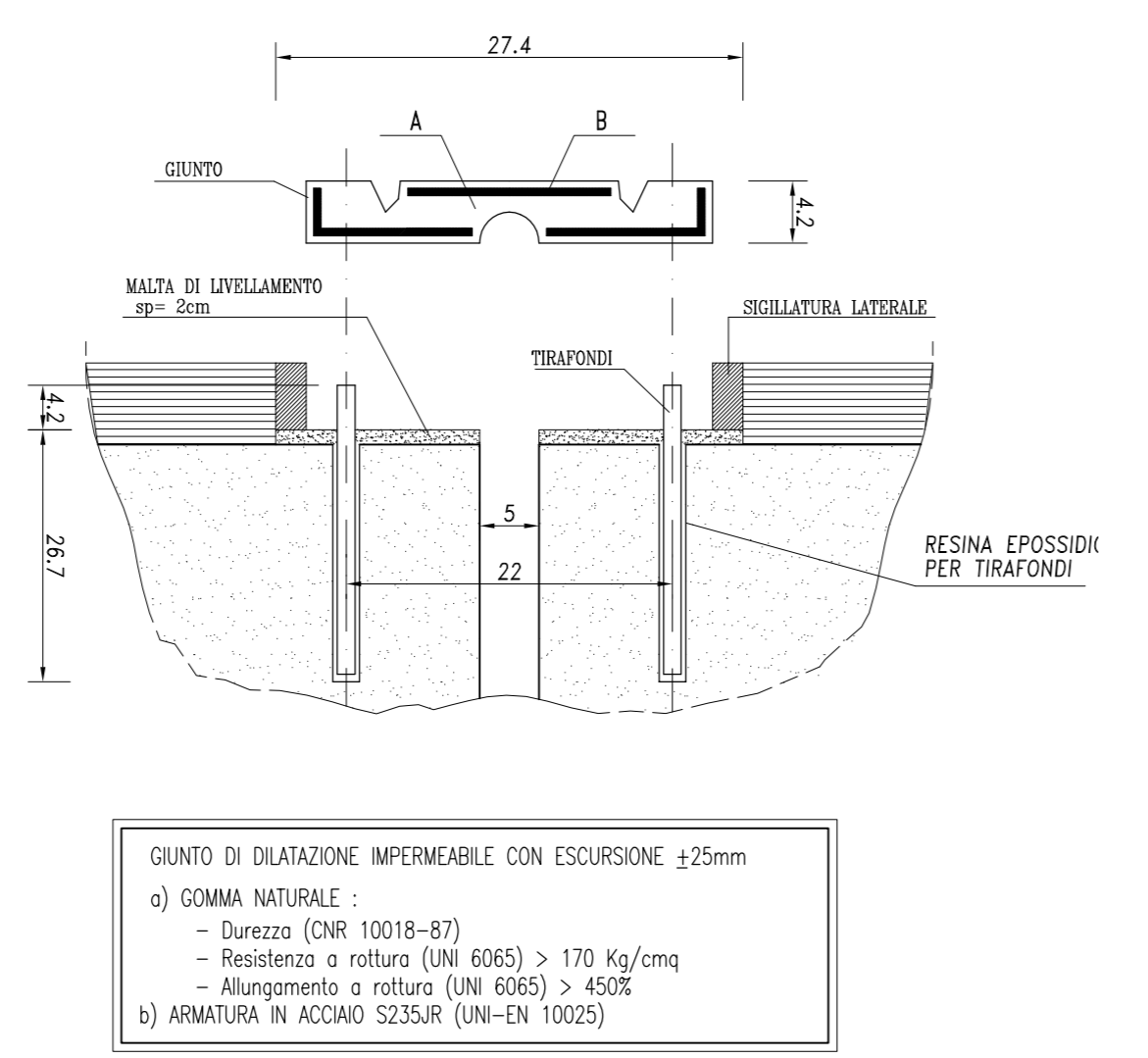
LEGENDA



TIPOLOGIE APPOGGI IN ACCIAIO TEFLON



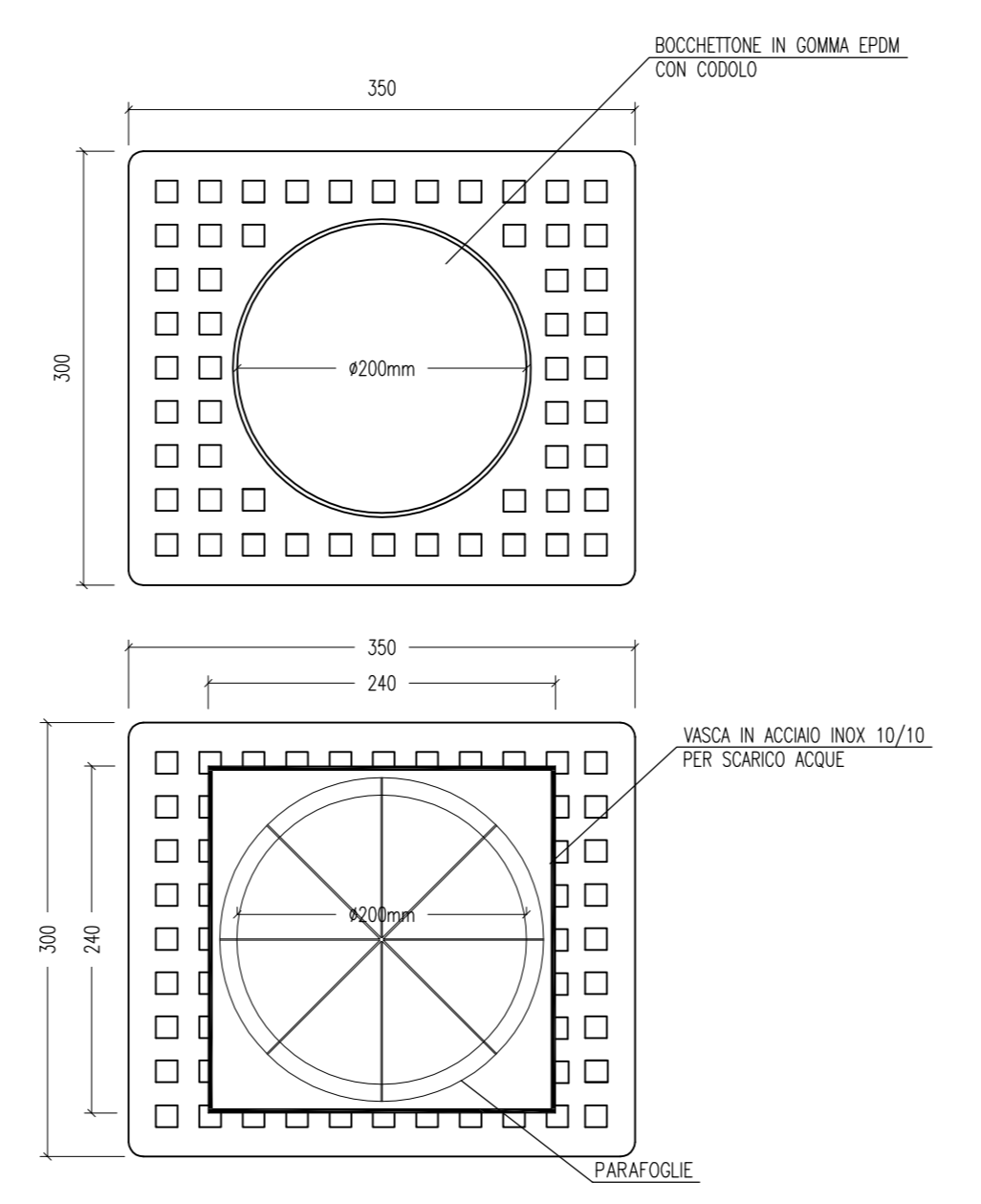
PARTICOLARE GIUNTO DI DILATAZIONE



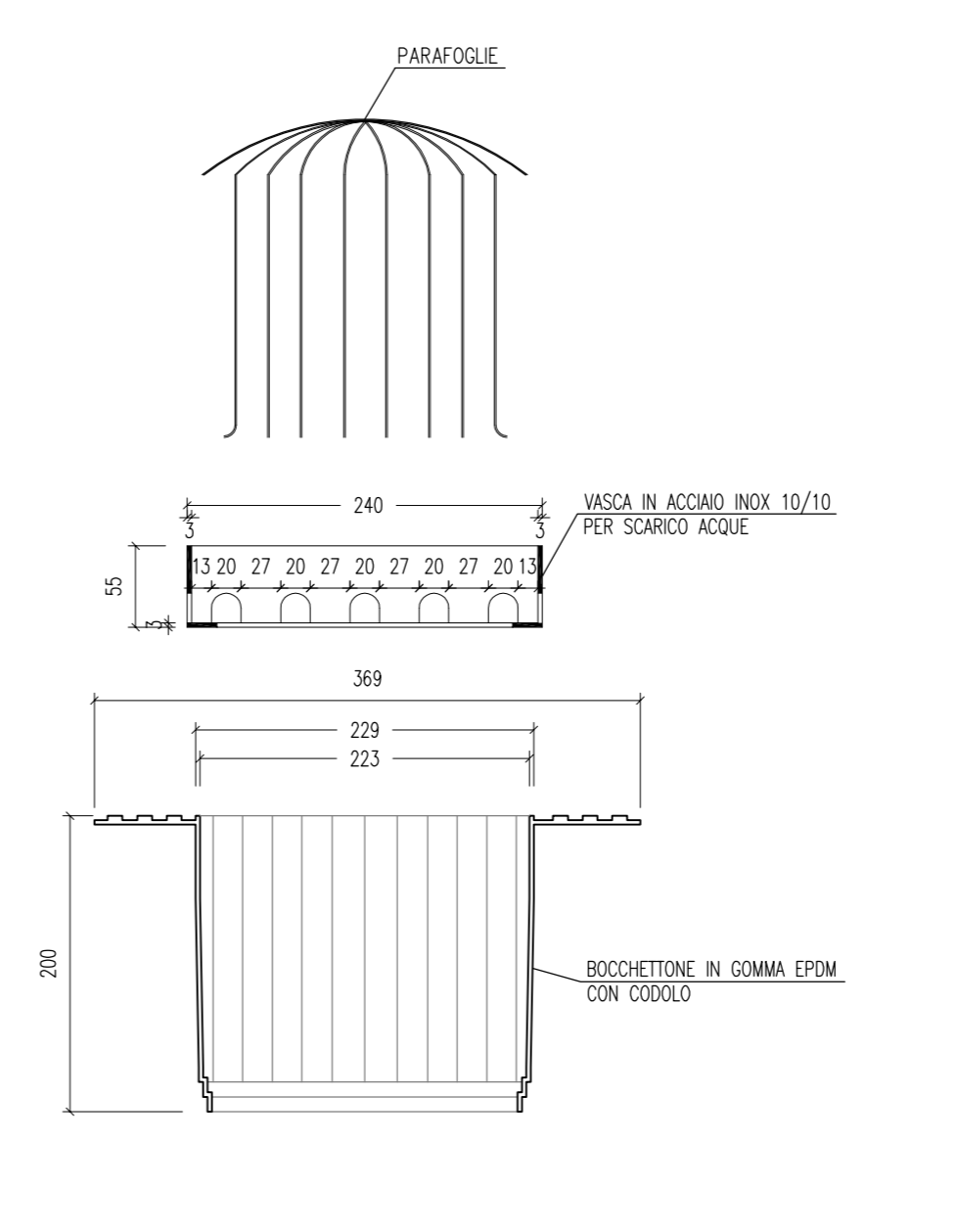
GIUNTO DI DILATAZIONE IMPERMEABILE CON ESCURSIONE 125mm
 a) GOMMA NATURALE :
 - Durezza (CHR 10018-87)
 - Resistenza a rottura (UNI 6065) > 170 Kg/cmq
 - Allungamento a rottura (UNI 6065) > 450%
 b) ARMATURA IN ACCIAIO S235JR (UNI-EN 10025)

PARTICOLARI SMALTIMENTO ACQUE

ELEMENTI DI SCARICO-PIANTA scala 1:5

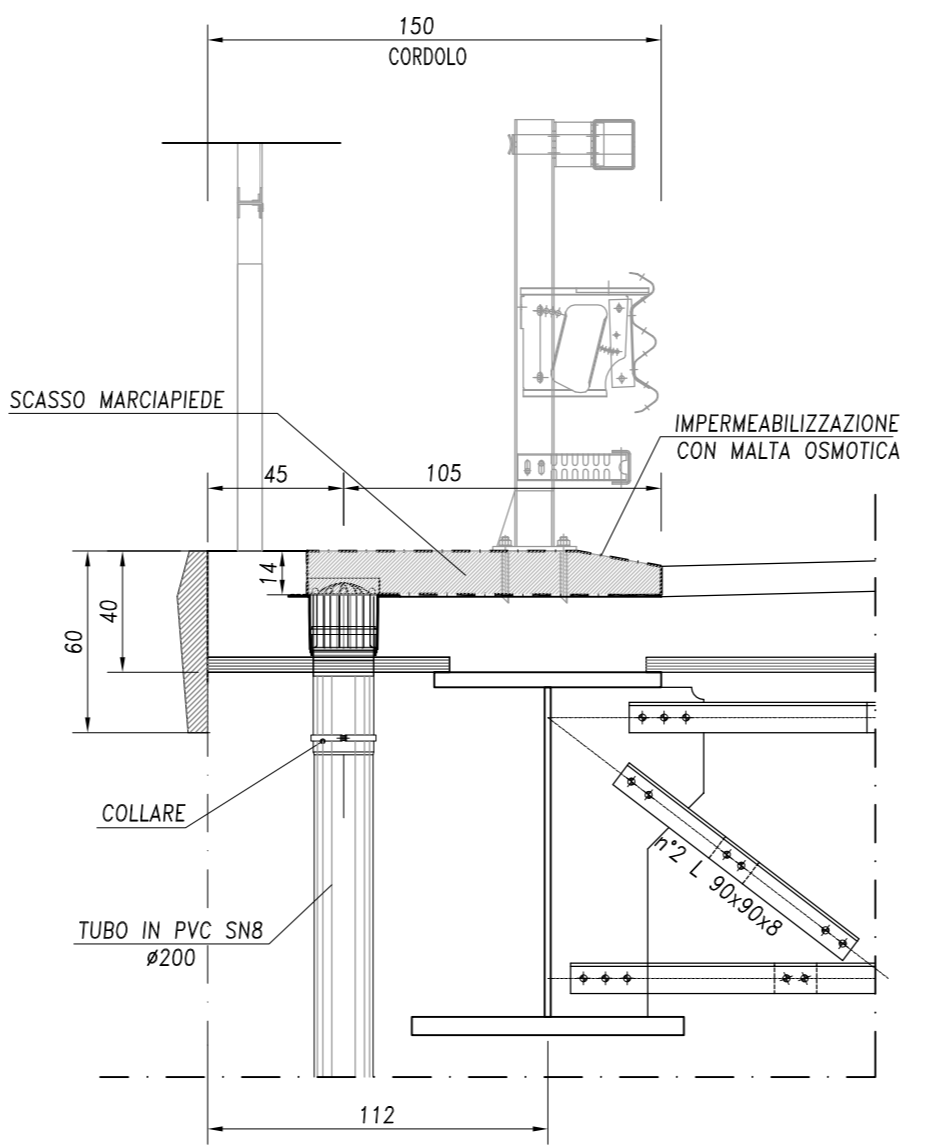


ELEMENTI DI SCARICO-SEZIONE scala 1:5

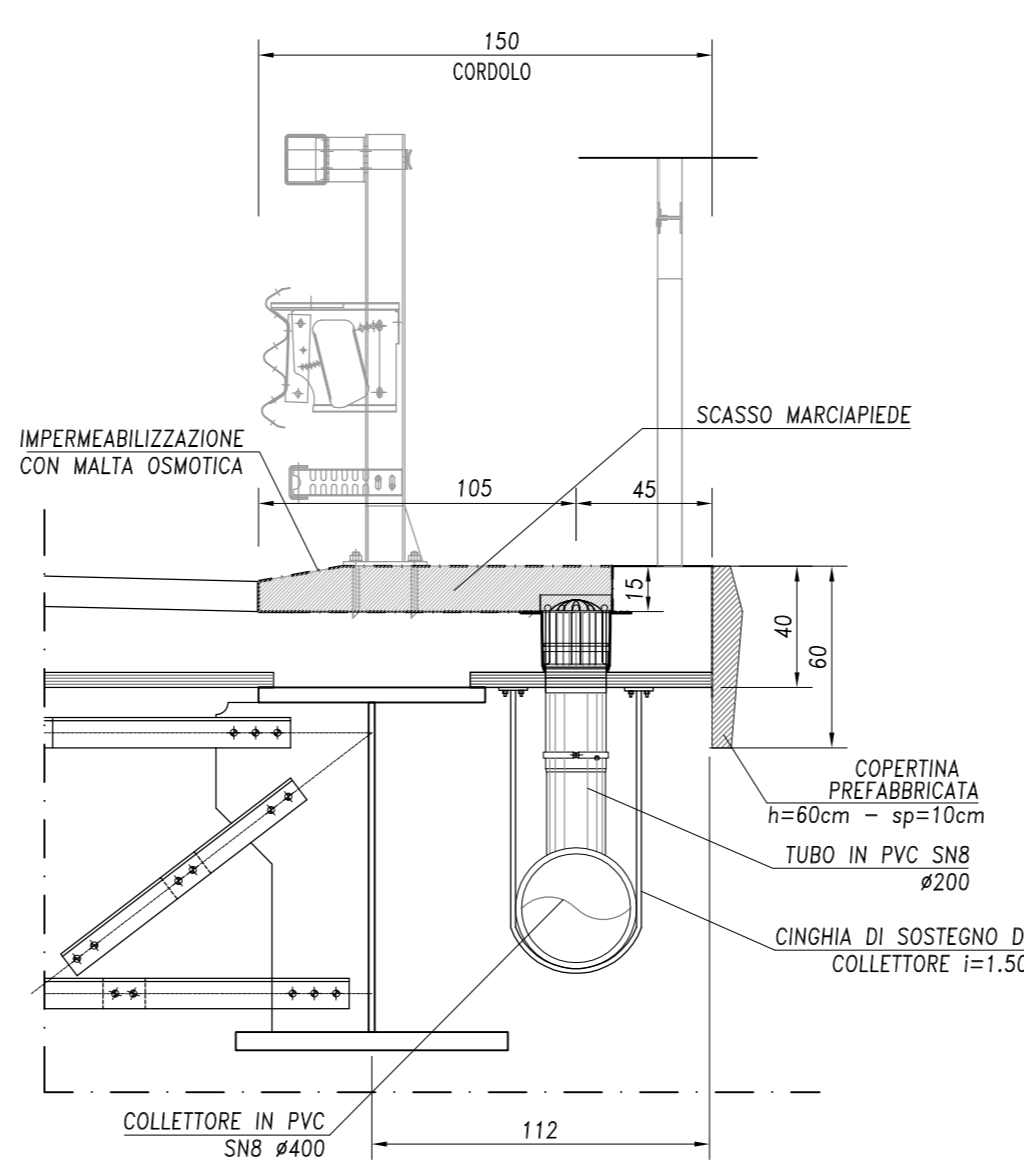
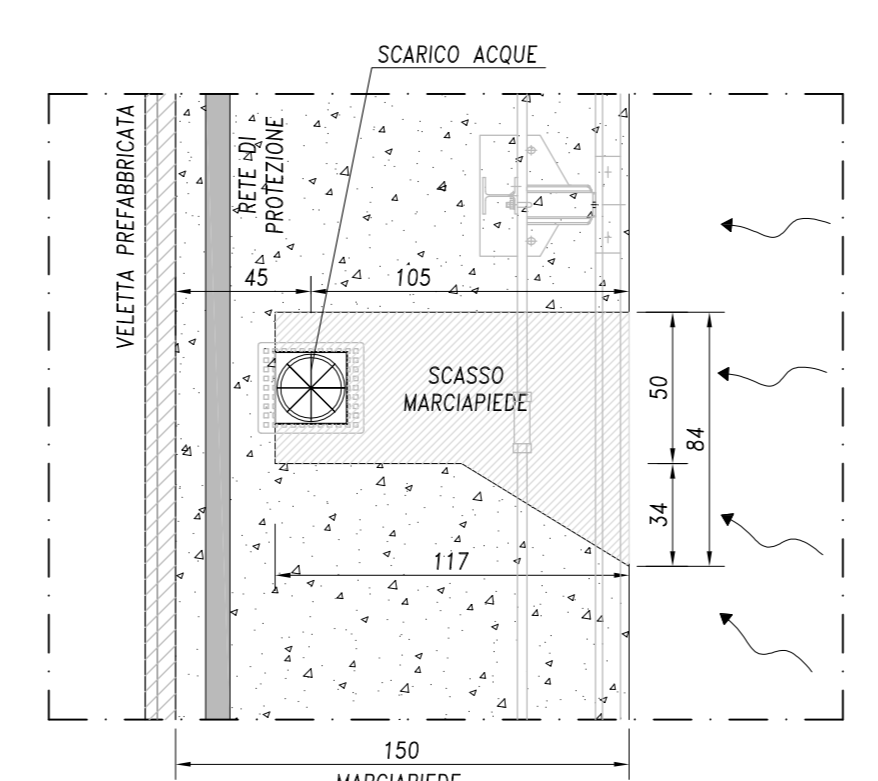


PARTICOLARI SMALTIMENTO ACQUE

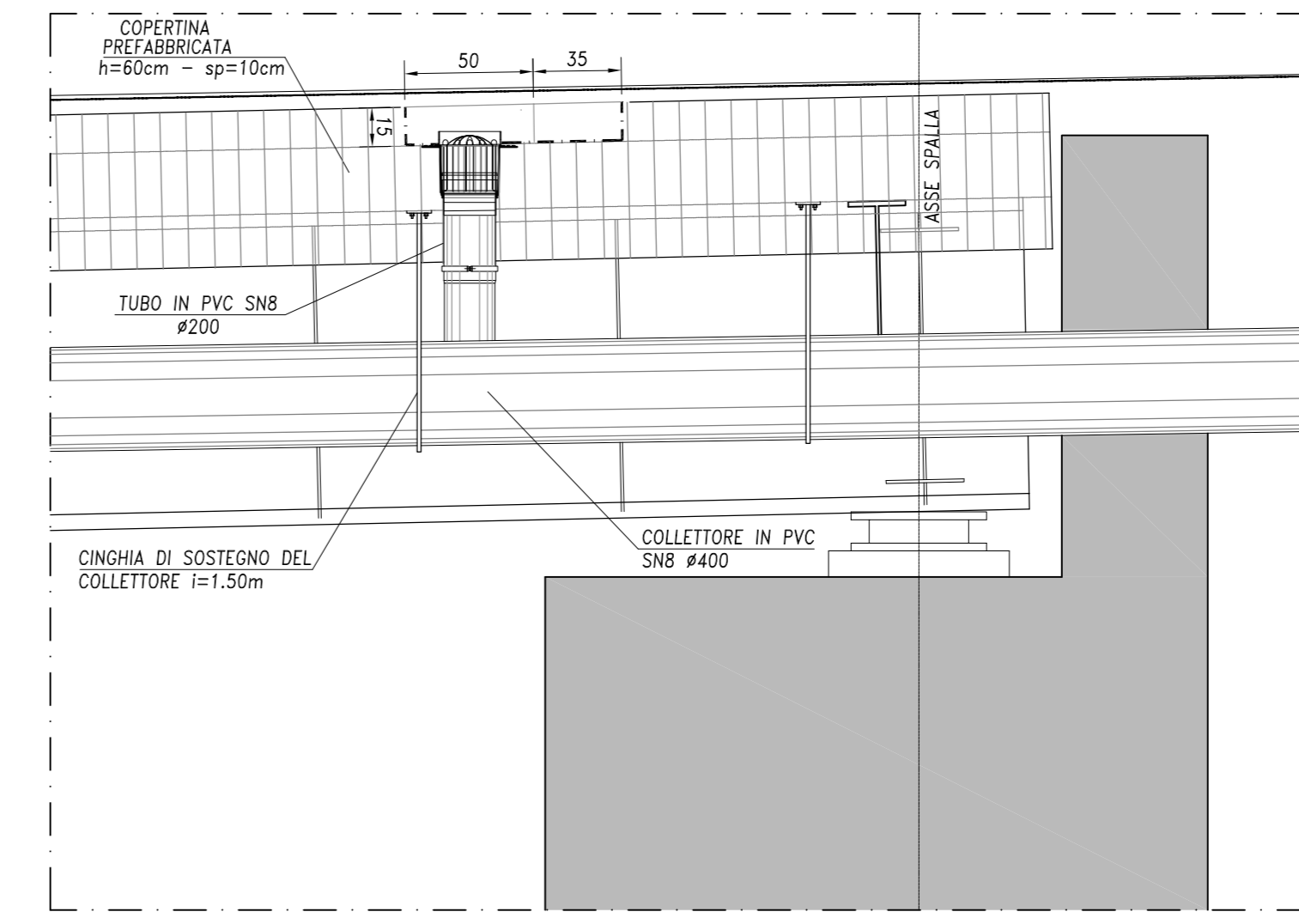
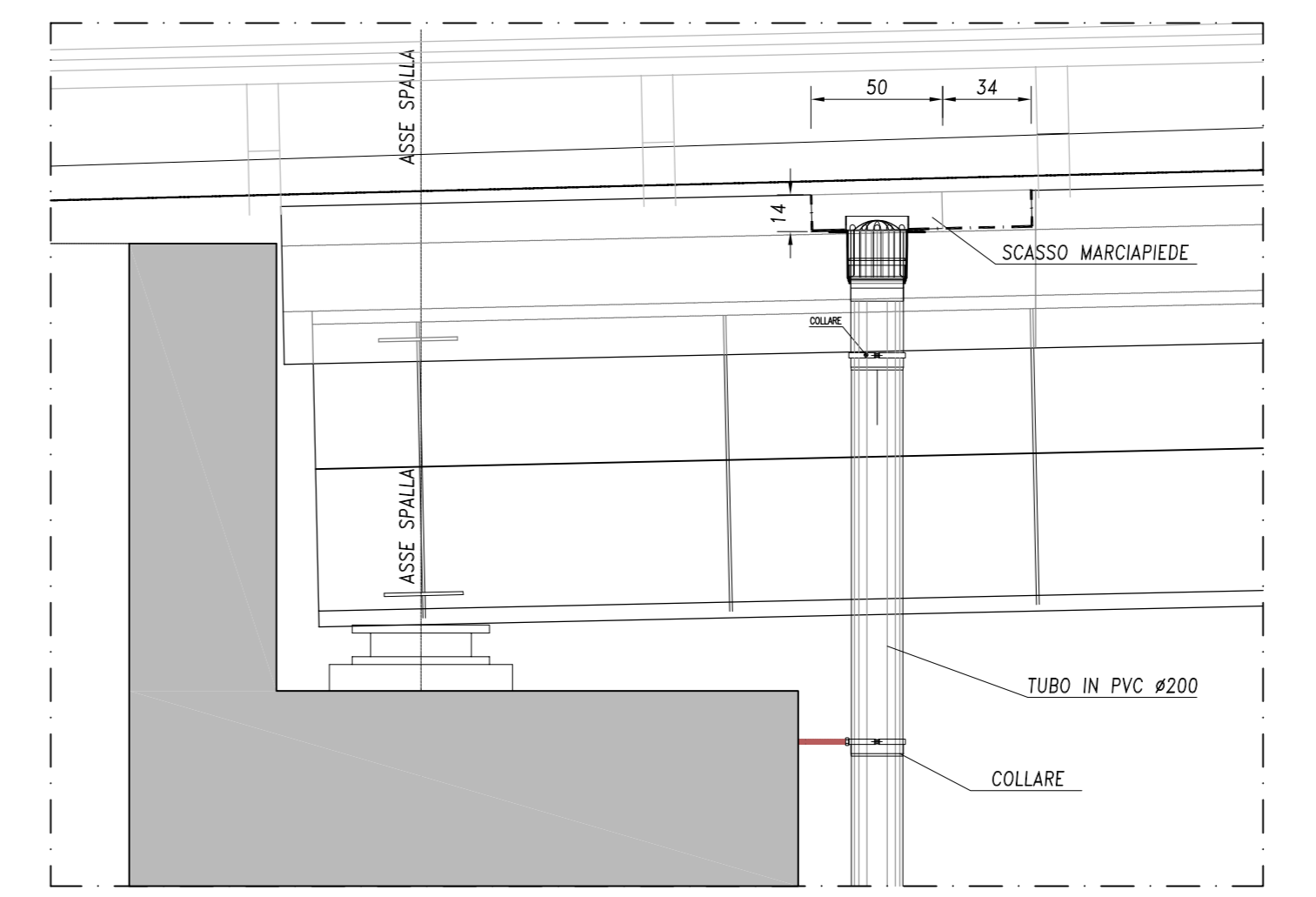
SEZIONE TRASVERSALE scala 1:25



PIANTA scala 1:25

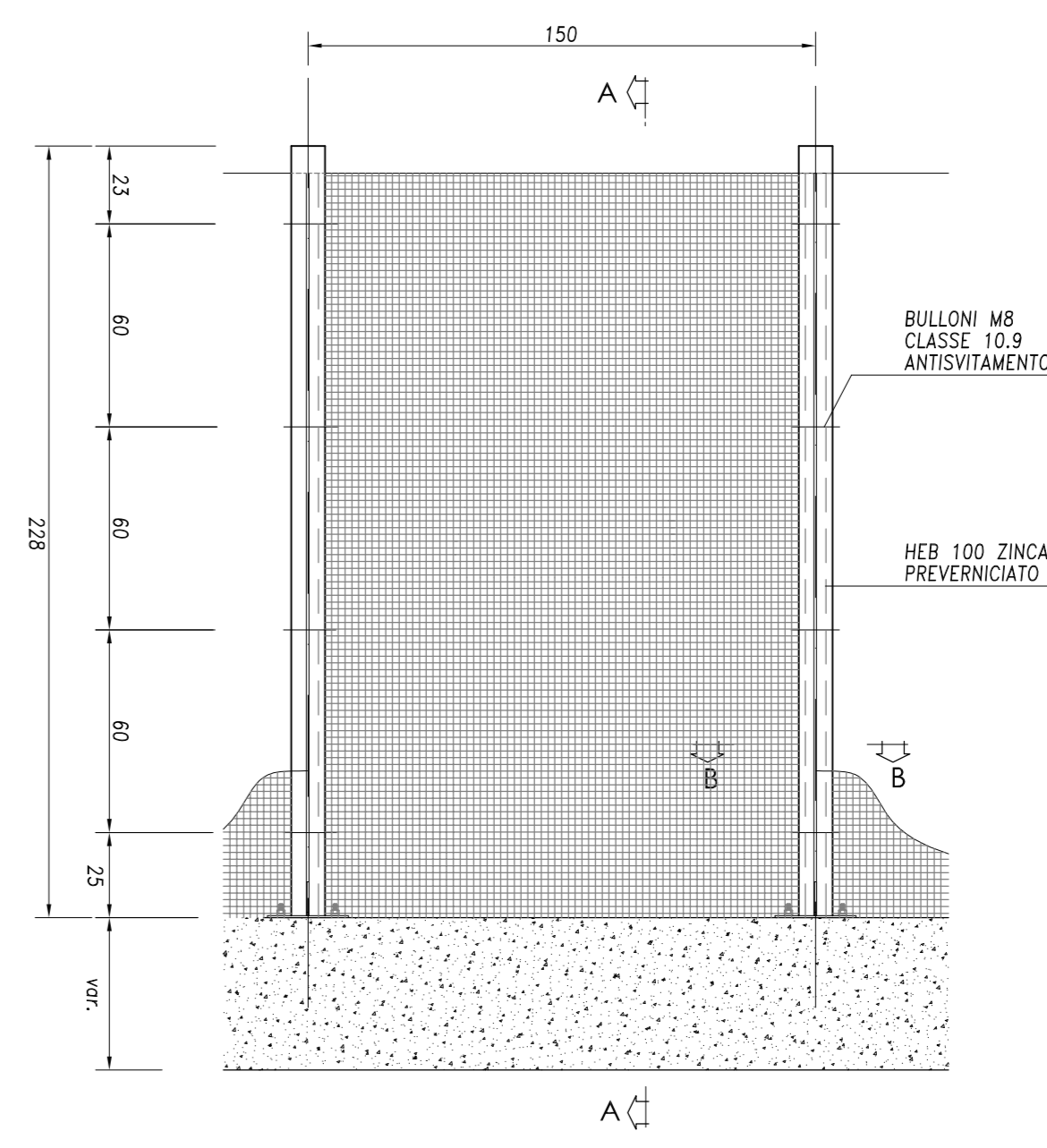


SEZIONE LONGITUDINALE scala 1:25

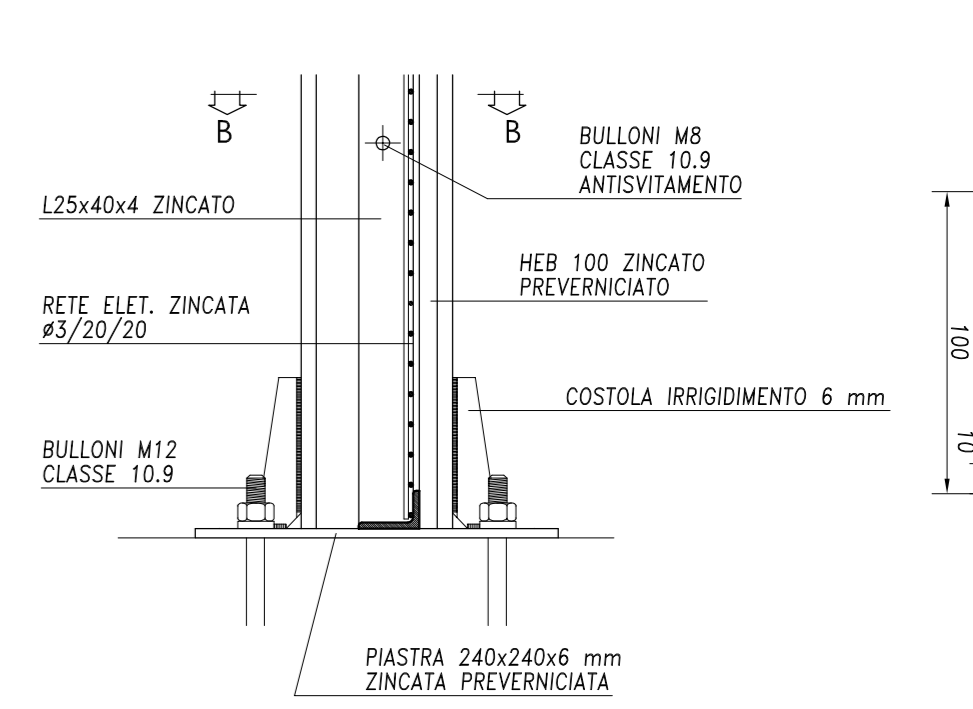


PARTICOLARE RETE DI PROTEZIONE

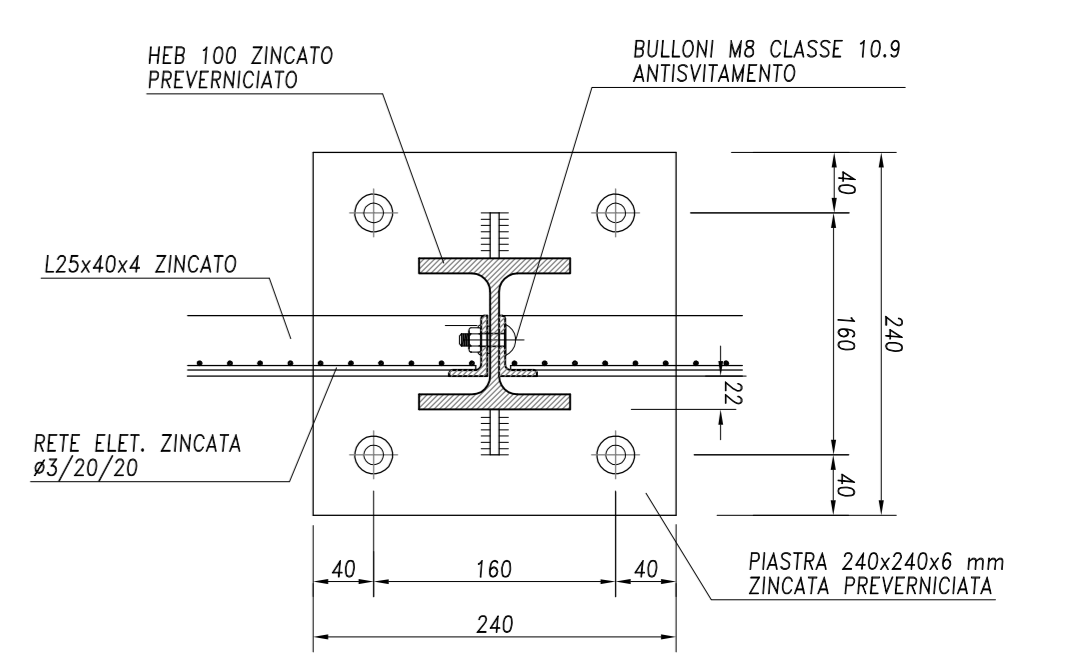
PROSPETTO scala 1:20



SEZIONE A-A scala 1:5



SEZIONE B-B scala 1:5



N. Progetto: N.PROT. CDG - 0163367-I Data: 09/12/2008

Anas SpA

Direzione Centrale Progettazione

Regione Lombardia
 Provincia di Milano

Legge n. 345/97
 Accordo di programma quadro in materia di trasporti

Realizzazione di un sistema integrato di accessibilità ferroviaria e stradale all'aeroporto di Malpensa 2000 (CONVENZIONE DEL 29.10.1999)

Collegamento tra la S.S.n.11 "Padana Superiore" a Magenta e la Tangenziale ovest di Milano Variante di Abbiategrasso sulla S.S.n.494 e adeguamento in sede del tratto Abbiategrasso Vigevano fino al nuovo ponte sul Ticino

PROGETTO DEFINITIVO - 1° STRALCIO FUNZIONALE
 D - OPERE D'ARTE MAGGIORI

VARIANTE DI PONTENUOVO DI MAGENTA
 Ponte Naviglio Grande L=43.00m
 schemi di vincolo e particolari costruttivi

Revisori	Controllato	Approvato	Data: Dicembre 2008	Scala: varie
			Agg.to: Novembre 2014	Alt.to n. D.15.3

Progettazione: SFA Società Servizi Aeroportuali s.p.a. 20090 Aeroporto Milano Linate tel. 02/74851

Progettazione redatta da: Il Progettista: Il Direttore Tecnico Dott. Ing. Roberto DIAMANTI

Viso La Divisione Centrale Progettazione: Dott. Ing. Nicola DINNELLA Viso Il Responsabile del Procedimento: Dott. Ing. Domenico PETRUZZELLI