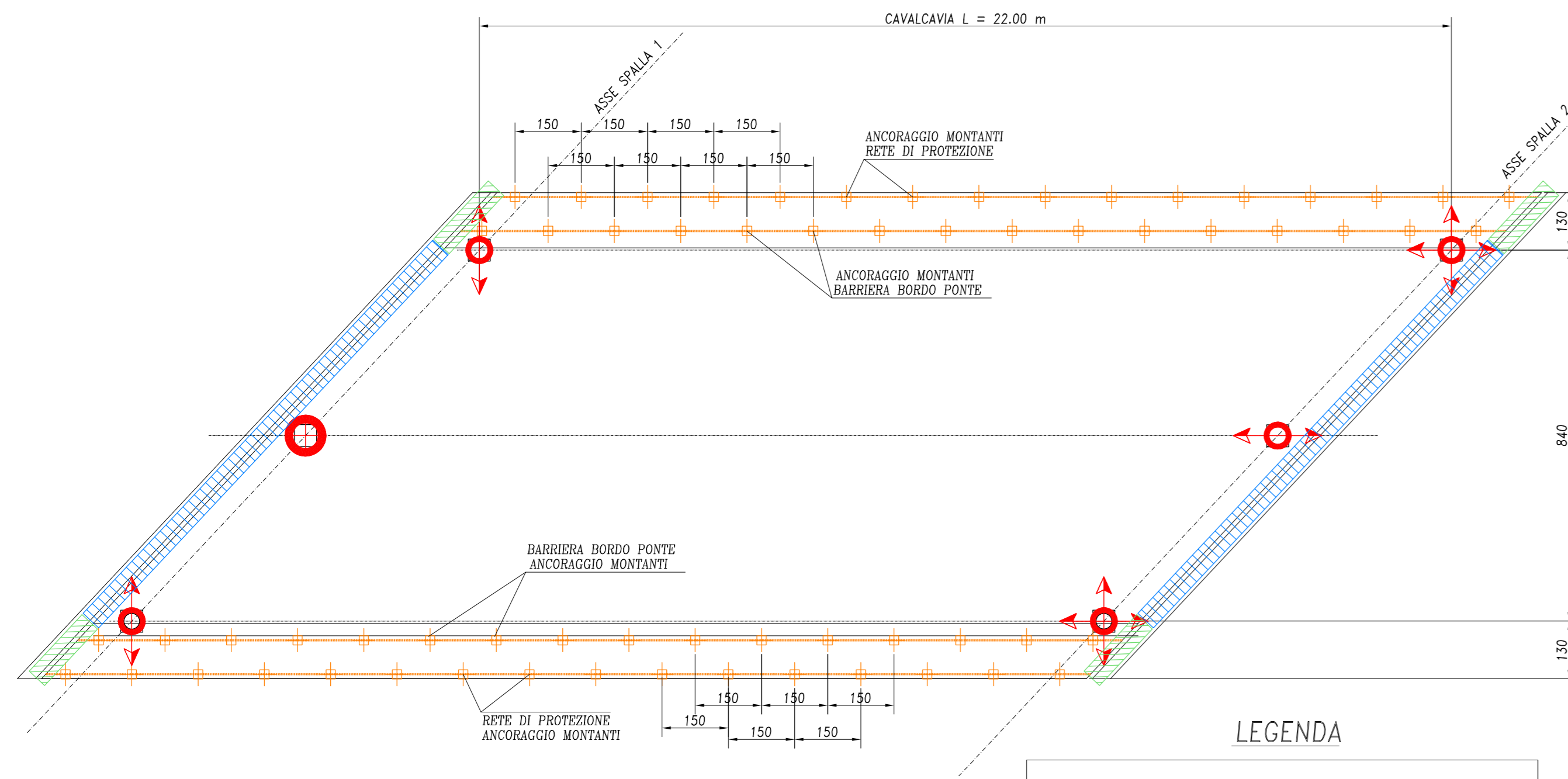
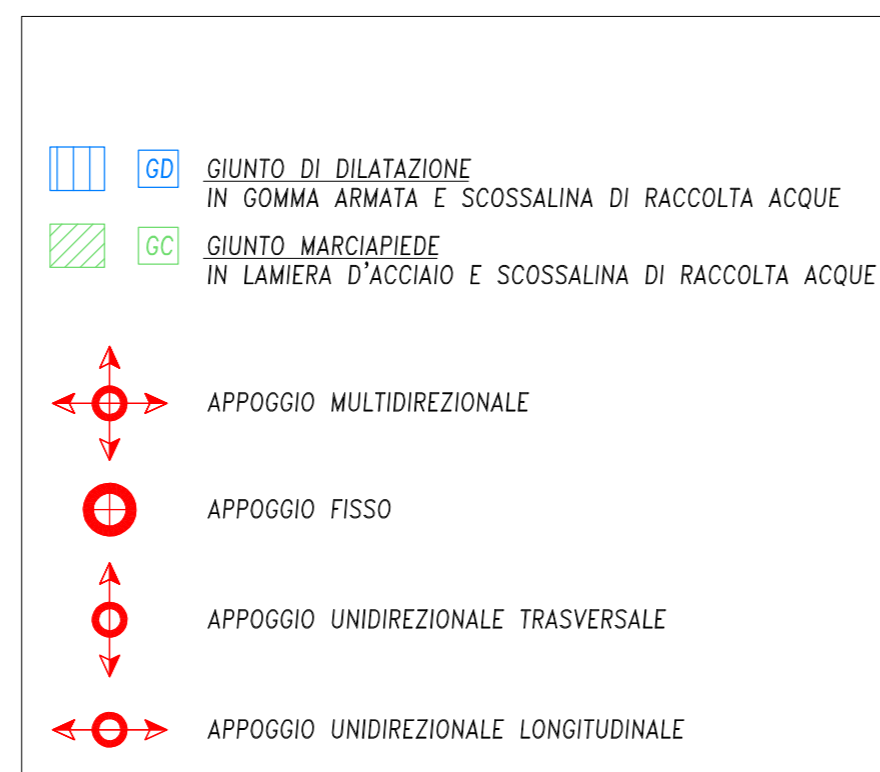


PARTICOLARE SCHEMI DI VINCOLO

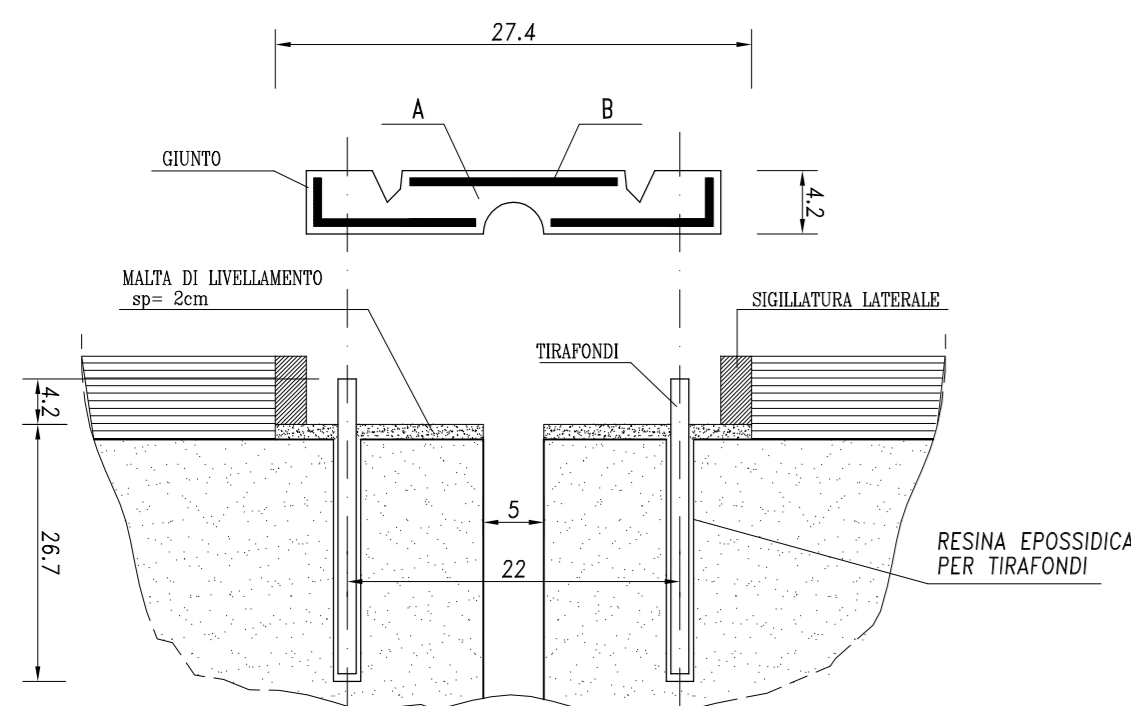
PIANTA DI DETTAGLIO scala 1:100



LEGENDA



PARTICOLARE GIUNTO DI DILATAZIONE



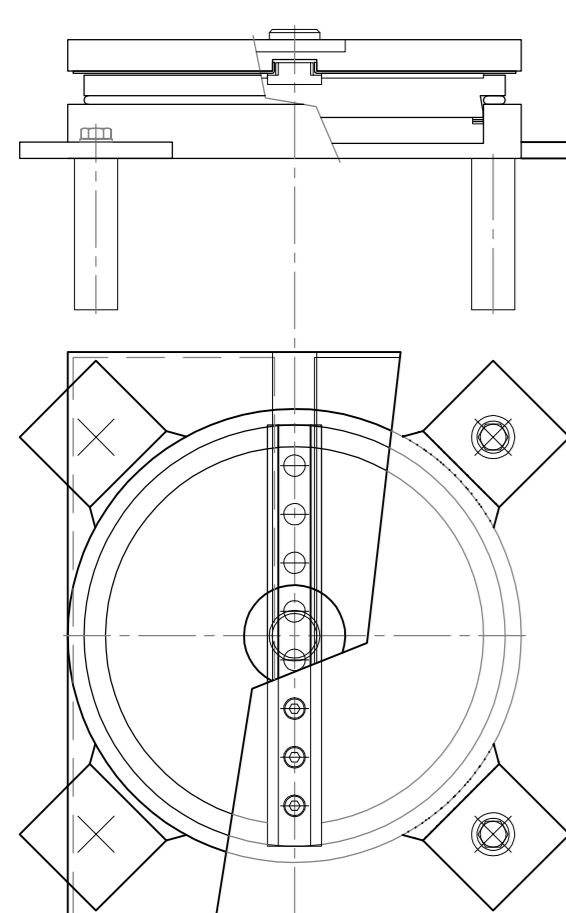
GIUNTO DI DILATAZIONE IMPERMEABILE CON ESCURSIONE ±25mm
 a) GOMMA NATURALE :
 - Durezza (CNR 10018-87)
 - Resistenza a rottura (UNI 6065) > 170 Kg/cm²
 - Allungamento a rottura (UNI 6065) > 450%
 b) ARMATURA IN ACCIAIO S235JR (UNI-EN 10025)

APPARECCHI D'APPOGGIO IN ACCIAIO TEFLON

SIGLA	TIPO	N (kN)	T _t (kN)	T _l (kN)
UT	UNIDIR. TRASVERSALE	1600	0	375
F	FISSO	1600	280	375
UL	UNIDIR. LONGITUDINALE	1600	280	0
M	MULTIDIREZIONALE	1600	0	0

APPARECCHIO D'APPOGGIO MOBILE UNIDIREZIONALE

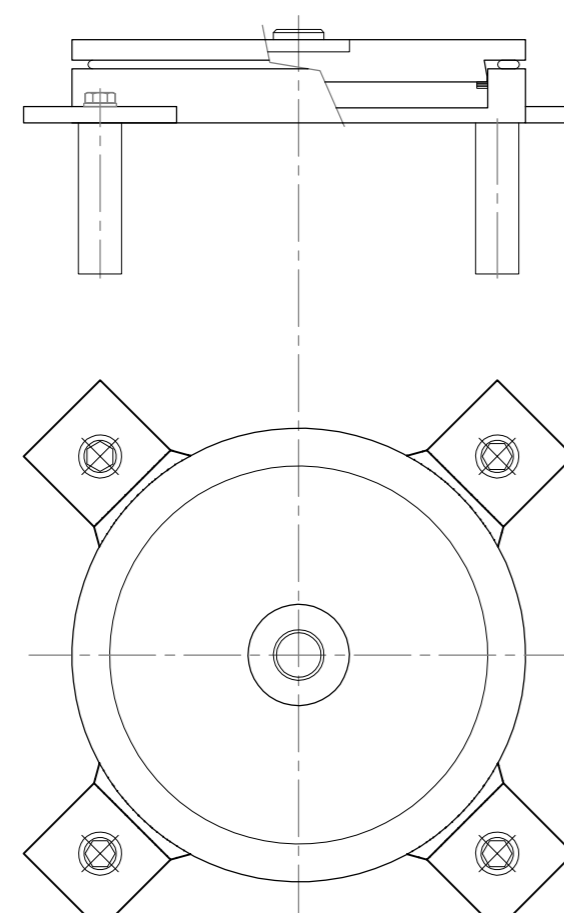
SCALA 1:10



TIPOLOGIE APPOGGI IN ACCIAIO TEFLON

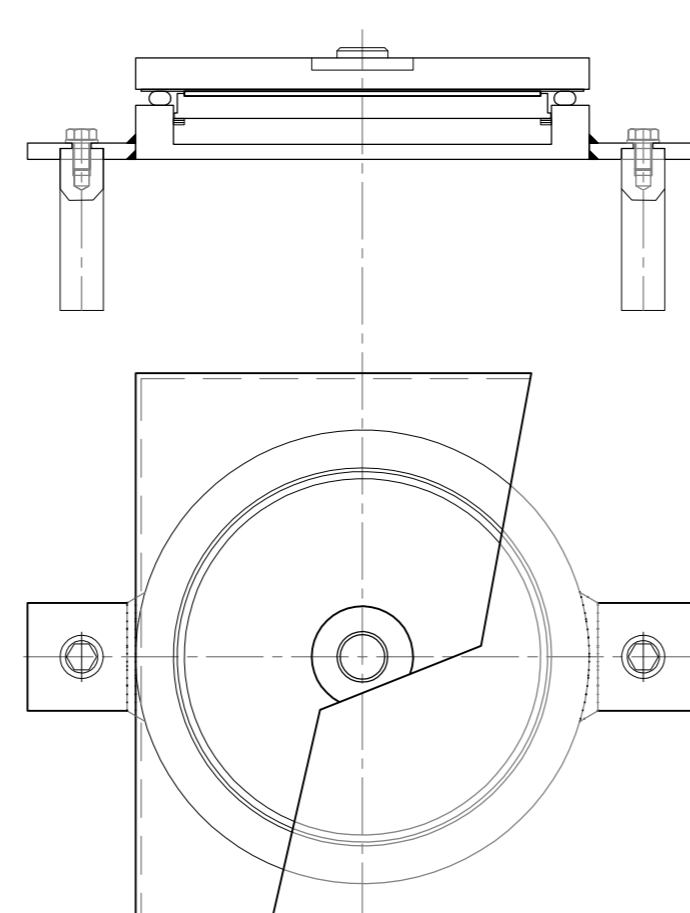
APPARECCHIO D'APPOGGIO FISSO

SCALA 1:10



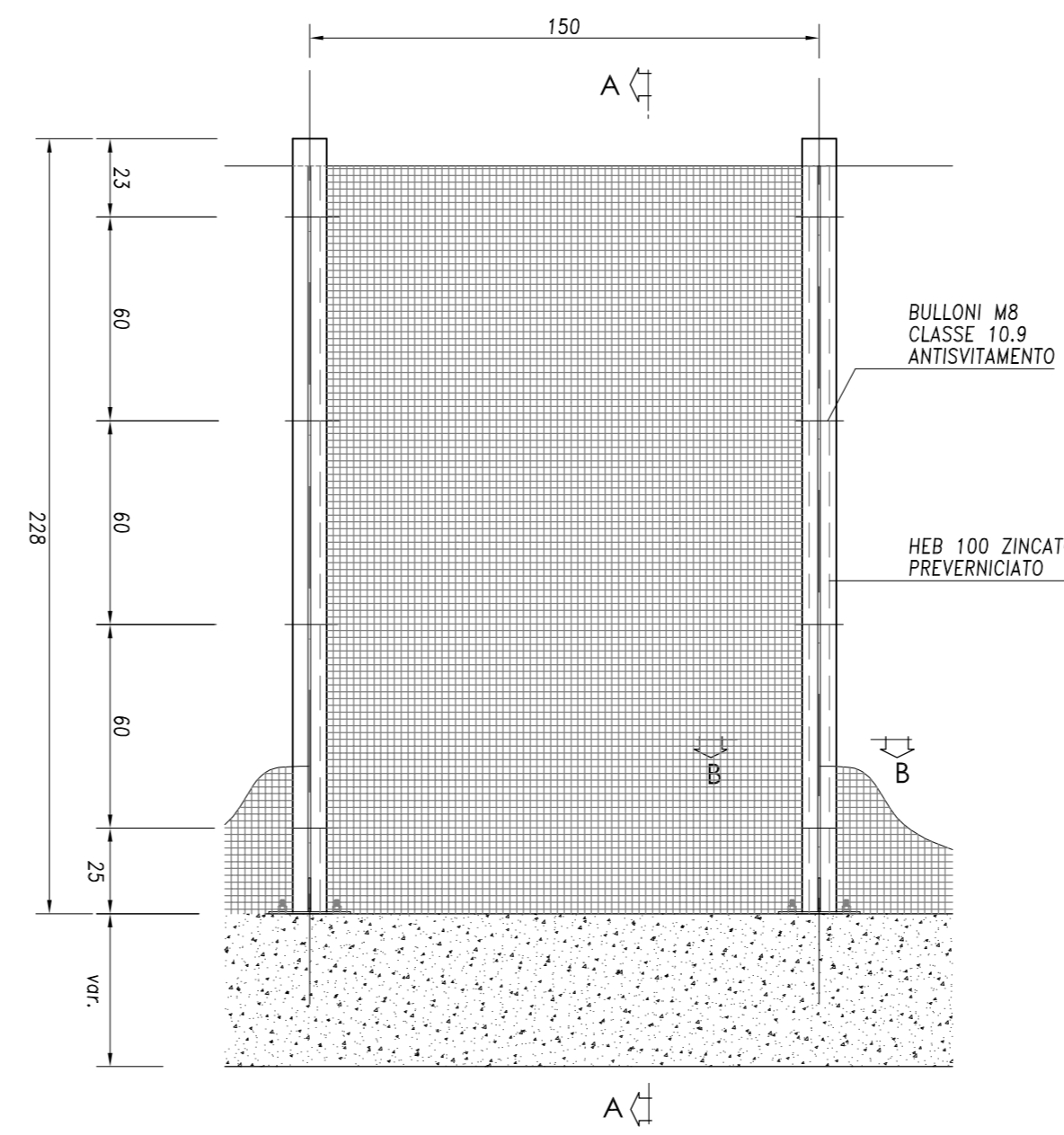
APPARECCHIO D'APPOGGIO MOBILE MULTIDIREZIONALE

SCALA 1:10

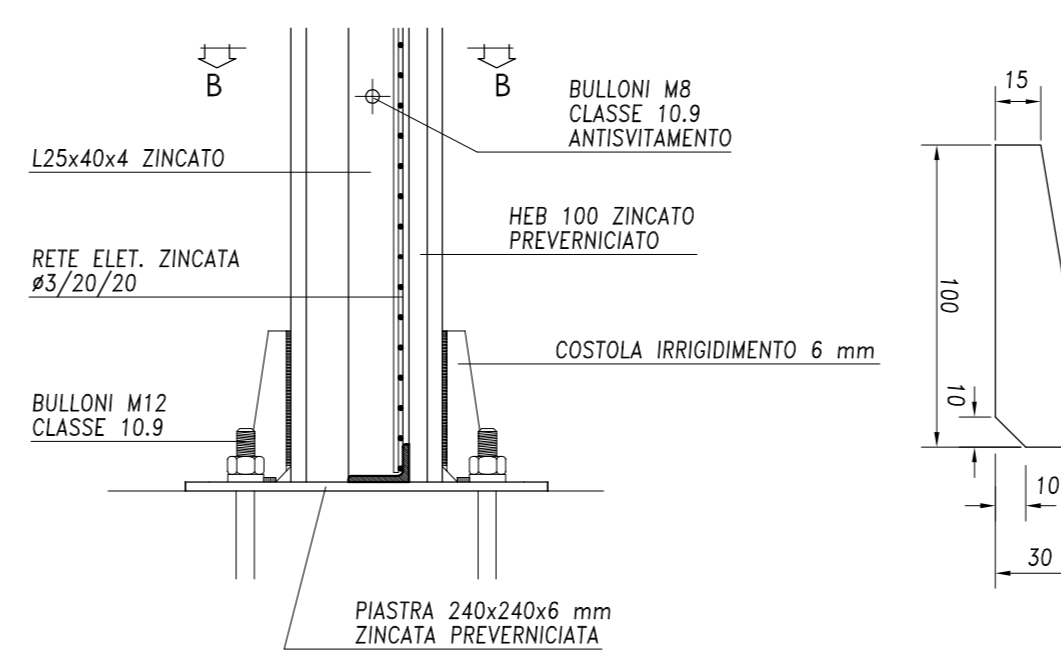


PARTICOLARE RETE DI PROTEZIONE

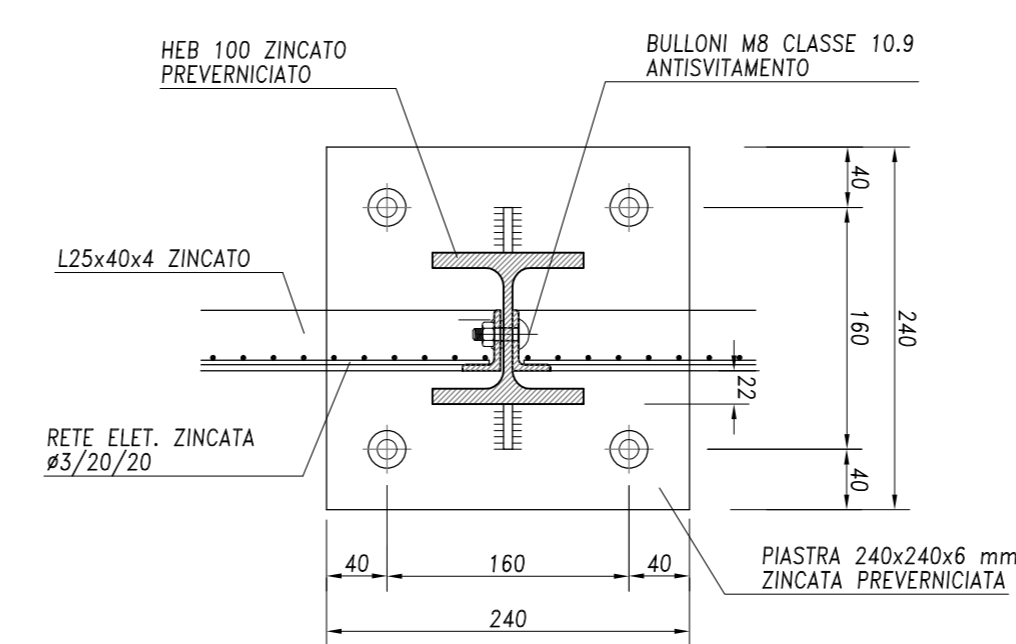
PROSPETTO scala 1:20



SEZIONE A-A scala 1:5



SEZIONE B-B scala 1:5



N. Progetto: N.PROT. CDG - 0163367-I

Data: 09/12/2008



Anas SpA

Direzione Centrale Progettazione



Regione Lombardia

Provincia di Milano

Legge n. 345/97

Accordo di programma quadro in materia di trasporti

Realizzazione di un sistema integrato di accessibilità ferroviaria e stradale all'aeroporto di Malpensa 2000

(CONVENZIONE DEL 29.10.1999)

Collegamento tra la S.S.n.11 "Padana Superiore" a Magenta e la Tangenziale ovest di Milano
 Variante di Abbiategrasso sulla S.S.n.494 e adeguamento in sede del tratto Abbiategrasso Vigevano fino al nuovo ponte sul Ticino

PROGETTO DEFINITIVO - 1° STRALCIO FUNZIONALE

C - PARTE STRADALE

VARIANTE DI PONTENUOVO DI MAGENTA
 Cavalcavia strada vicinale della Costa
 Cavalcavia: schemi di vincolo e particolari costruttivi

Revisori	Controllato	Approvato	Data : Dicembre 2008	Scala : varie
			Agg.to : Novembre 2014	All.to n. D.17.3

Progettazione : **SEA** Società Esercizi Aeroportuali s.p.a. 20090 Aeroporto, Milano, Unife, tel. 02/74851

Progettazione redatta da : **entevia** s.p.a. RICERCA VIABILITA' AMBIENTE Centro operativo: 20090 TREZZANO s/n (MI), via Cristoforo Colombo n. 23
 Il Progettista : **Alberto Riva**

Viso La Direzione Centrale Progettazione : **Dott. Ing. Nicola DINNELLA**
 Visto Il Responsabile del Procedimento : **Dott. Ing. Domenico PETRUZZELLI**