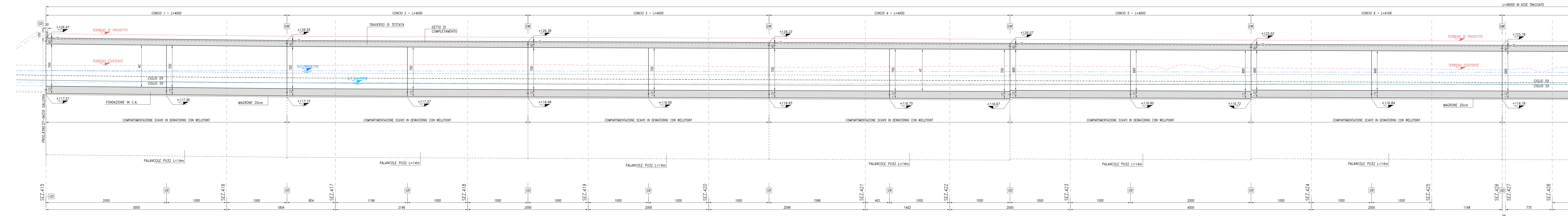
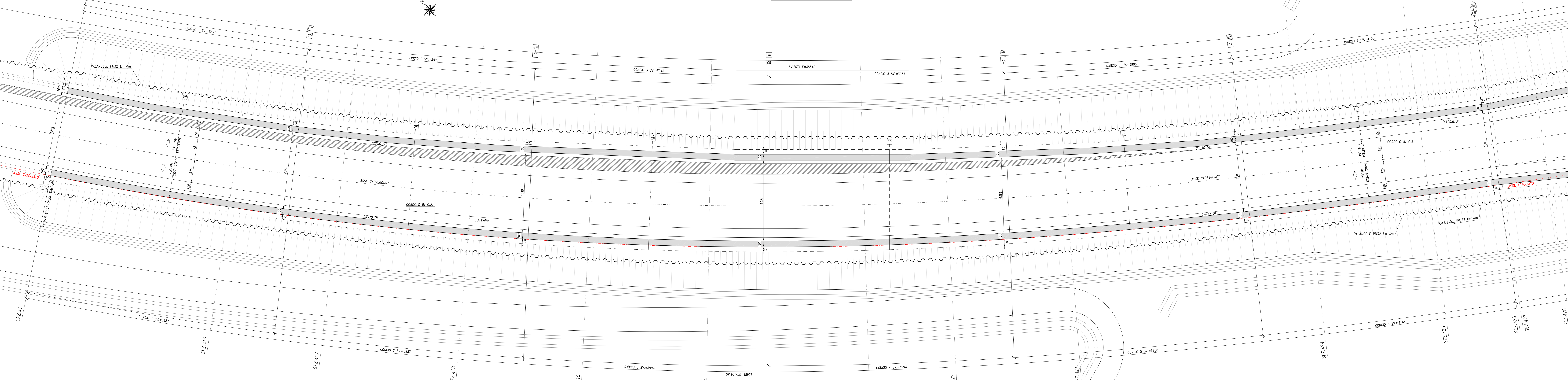


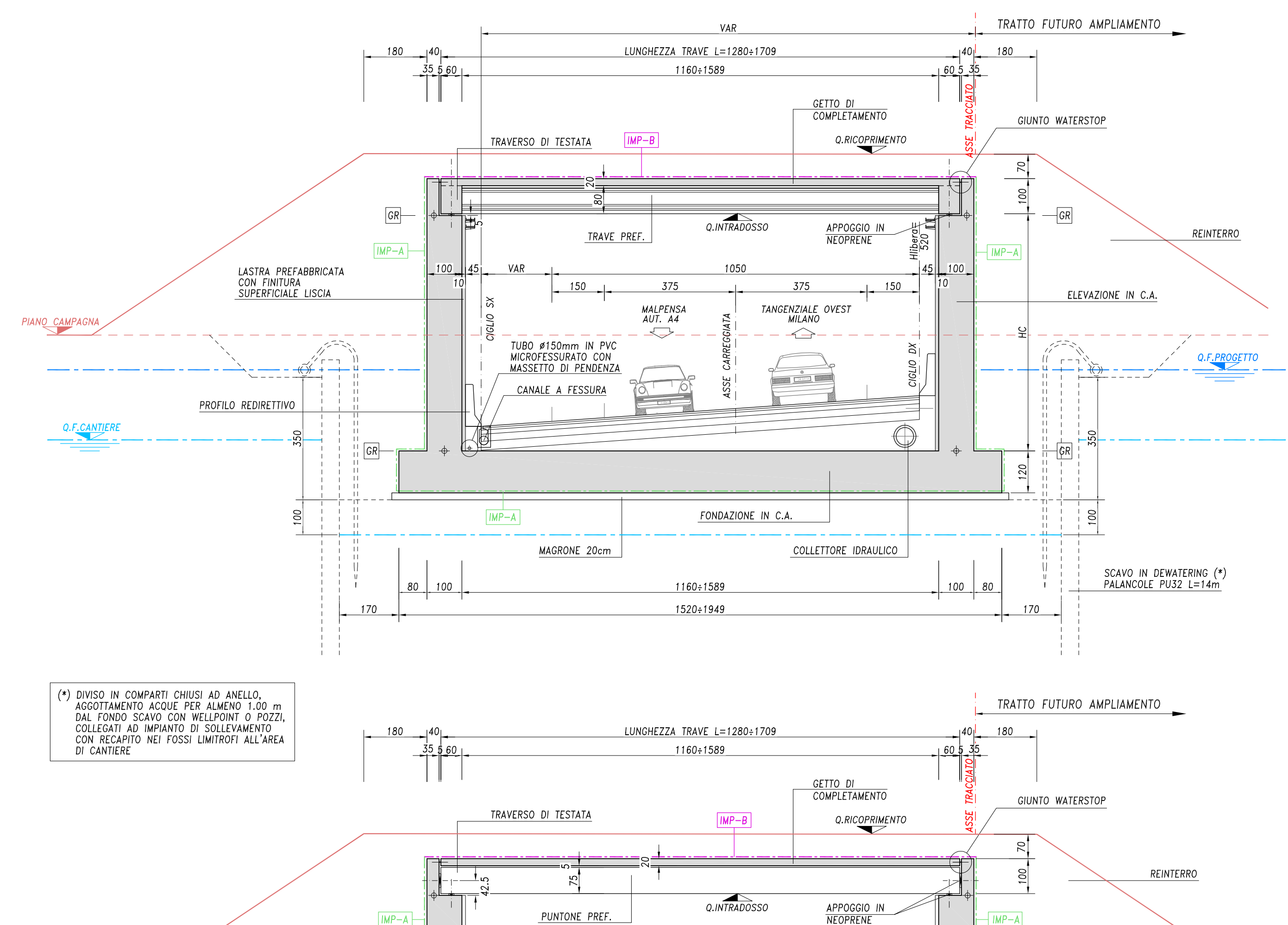
SEZIONE LONGITUDINALE CIGLIO SX scala 1:200



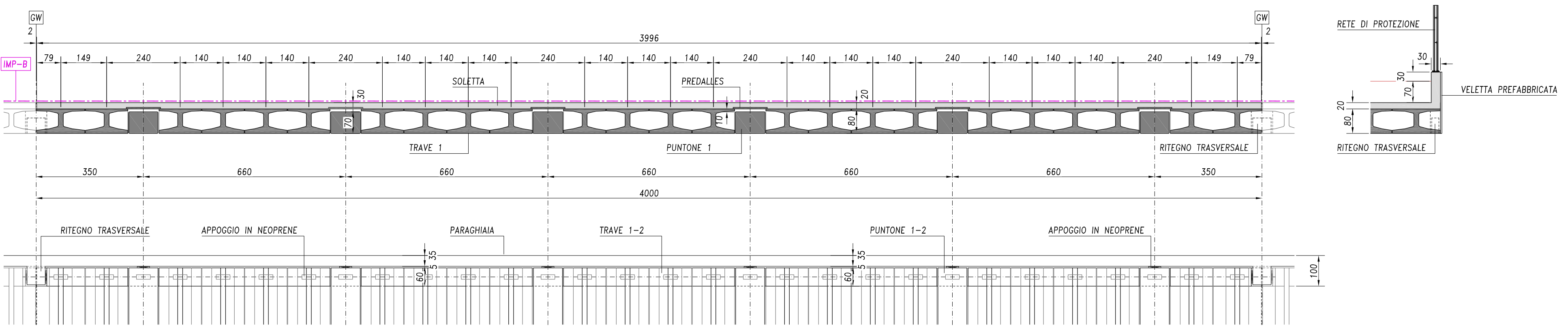
PIANTA scala 1:200



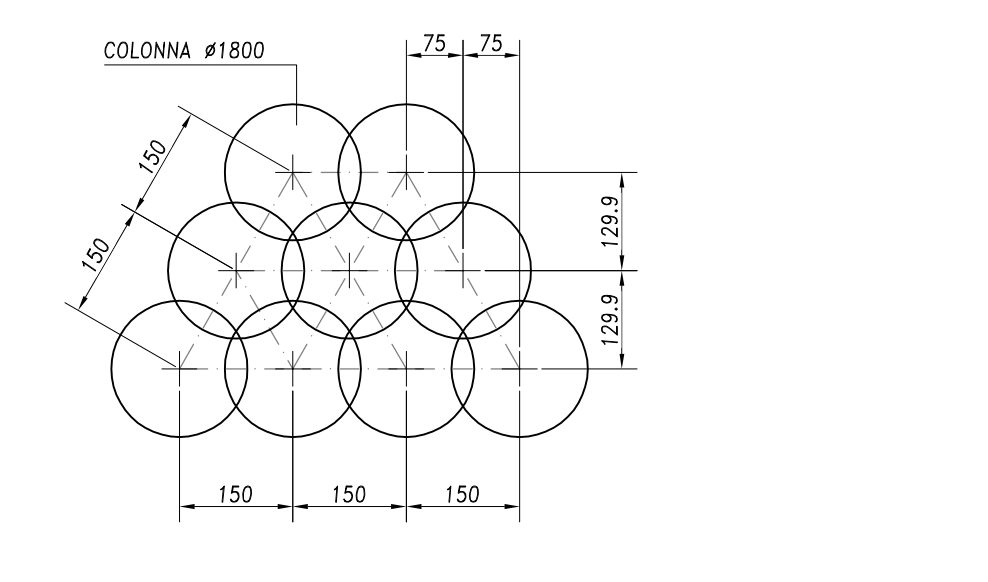
SEZIONE TIPO CONCIO 1+7 scala 1:100



SCHEMA IMPALCATO CONCIO TIPO scala 1:100

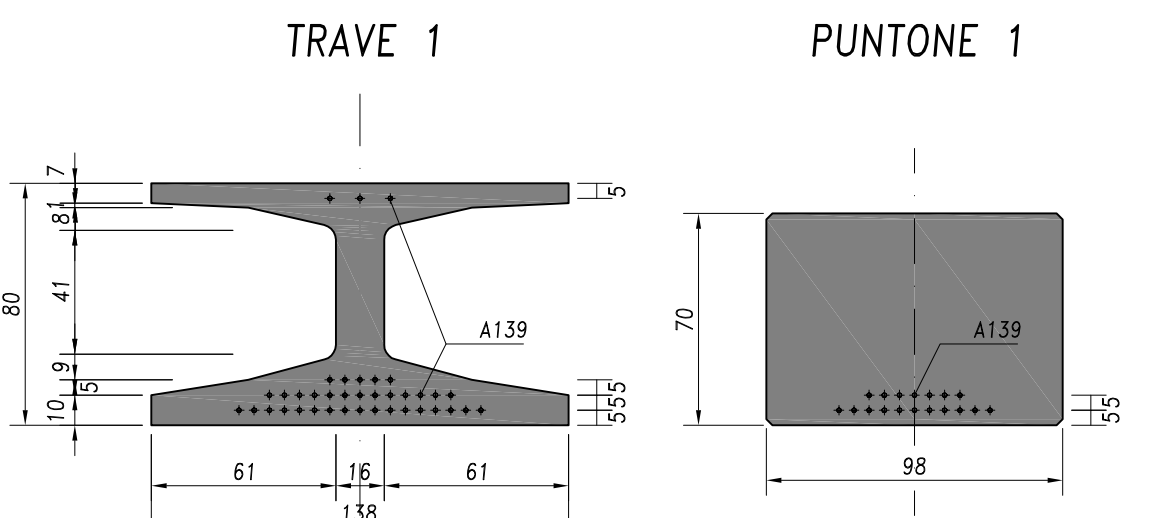
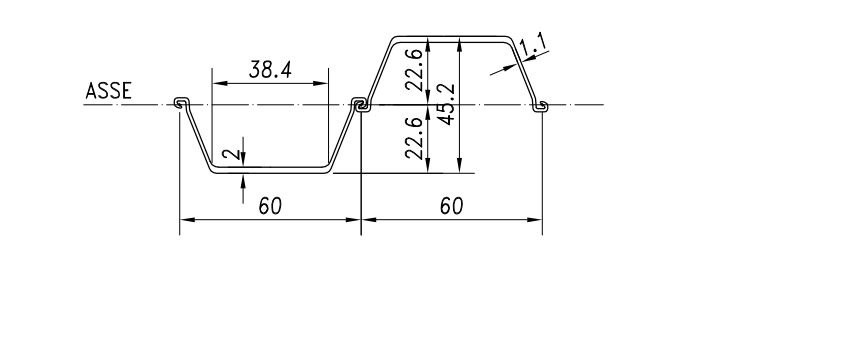


SCHEMA TAPPO JET-GROUTING Ø1800 scala 1:100



PARTICOLARI TRAVI PREFABBRICATE scala 1:25

PART. PALANCOLE PU32 scala 1:25



FASI ESECUTIVE OPERE

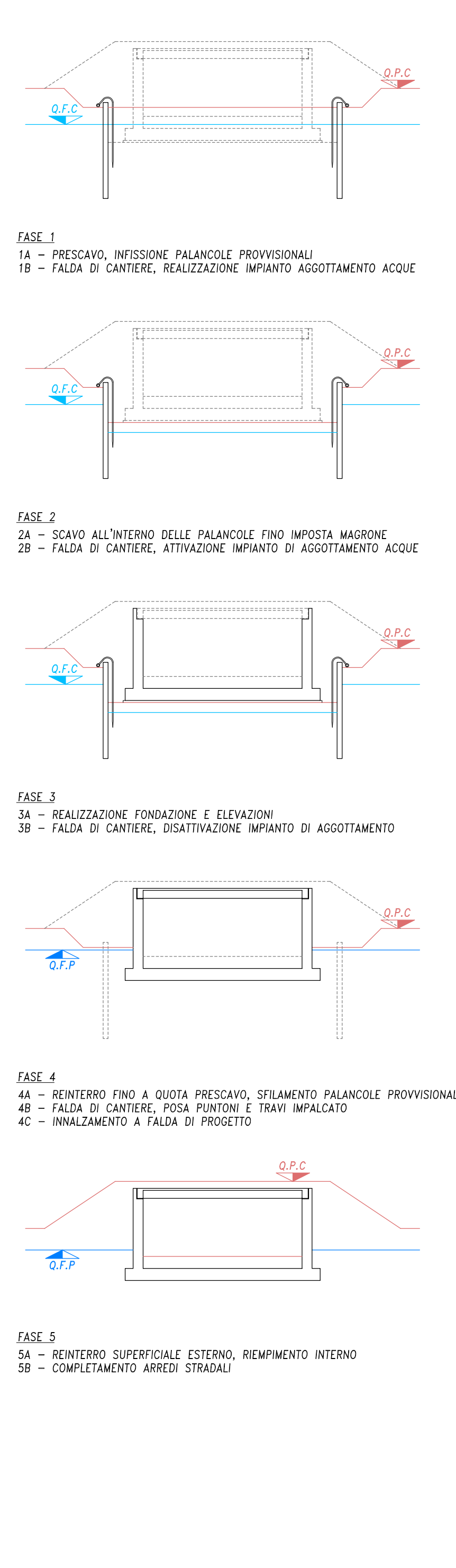


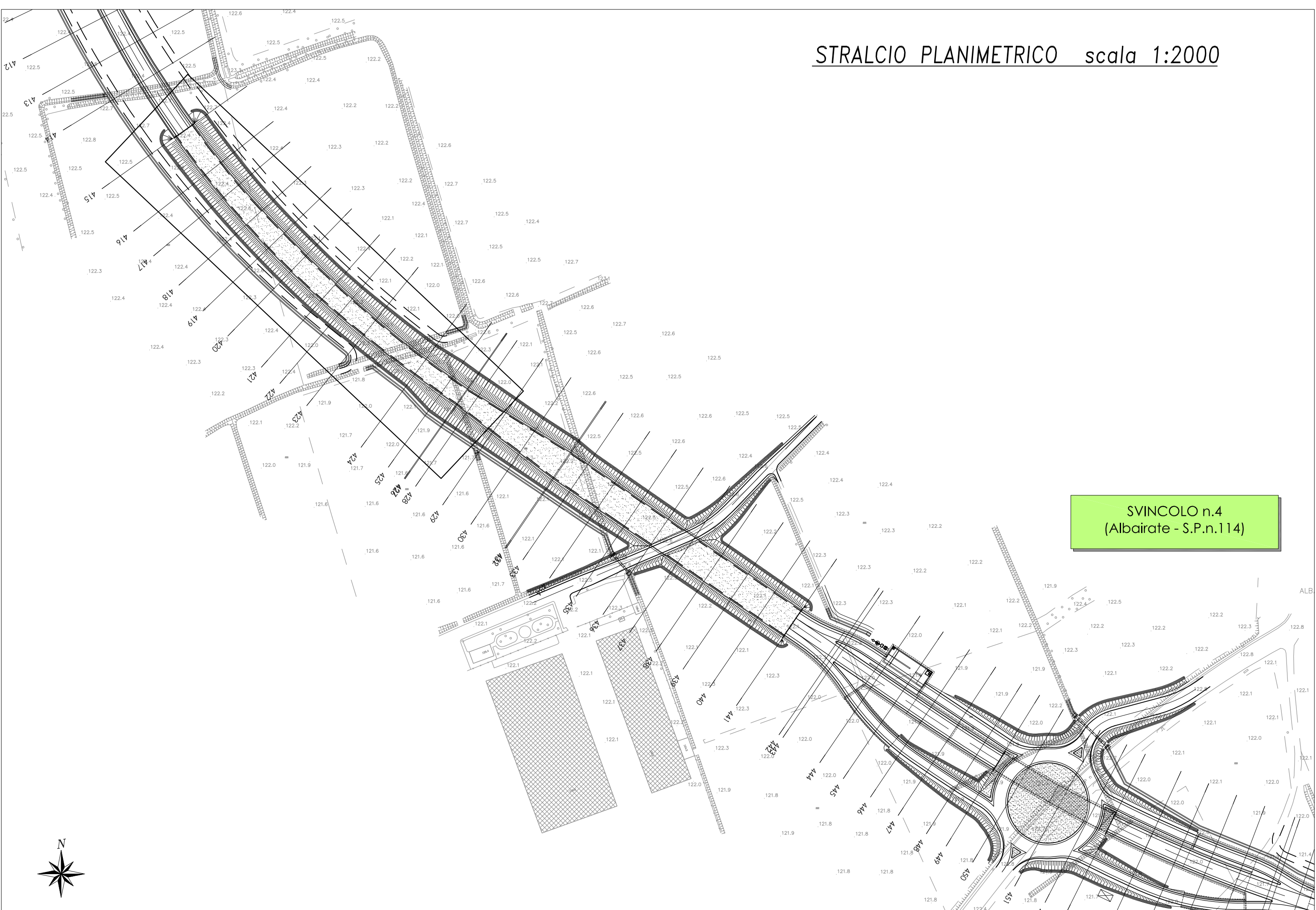
TABELLA MATERIALI

DESCRIZIONE	QUANTITÀ	UNITÀ
CONCRETO	...	m³
ACCIAIO	...	kg
...	...	...

CARATTERISTICHE OPERE

OPERE IDENTIFICATE	VITA NOMINALE	CLASSE VIBRO	PERIODO DI RIFERIMENTO
OPERE PROVVISORIE	10 anni	...	...
OPERE DEFINITIVE	50 anni	...	...

STRALCIO PLANIMETRICO scala 1:2000



N. Progetto: N.PROT. CDG - 0163367-I Data: 09/12/2008

**Anas SpA**  
 Direzione Centrale Progettazione  
**Regione Lombardia**  
 Provincia di Milano  
**Legge n. 345/97**  
**Accordo di programma quadro in materia di trasporti**  
 Realizzazione di un sistema integrato di accessibilità ferroviaria e stradale all'aeroporto di Malpensa 2000  
 (CONVENZIONE DEL 29.10.1999)

**PROGETTO DEFINITIVO - 1° STRALCIO FUNZIONALE**  
**D - OPERE D'ARTE MAGGIORI**

TRATTA A : MAGENTA - ALBAIRATE  
 GA05 - Svincolo n.4 (Prog.Km 8+380)  
 Galleria artificiale L=490m pianta, sezioni e particolari costruttivi - Tav. 1 di 2

Revisori, Contratto, Approvato, Data, Scala, Firma, Progetto, etc.