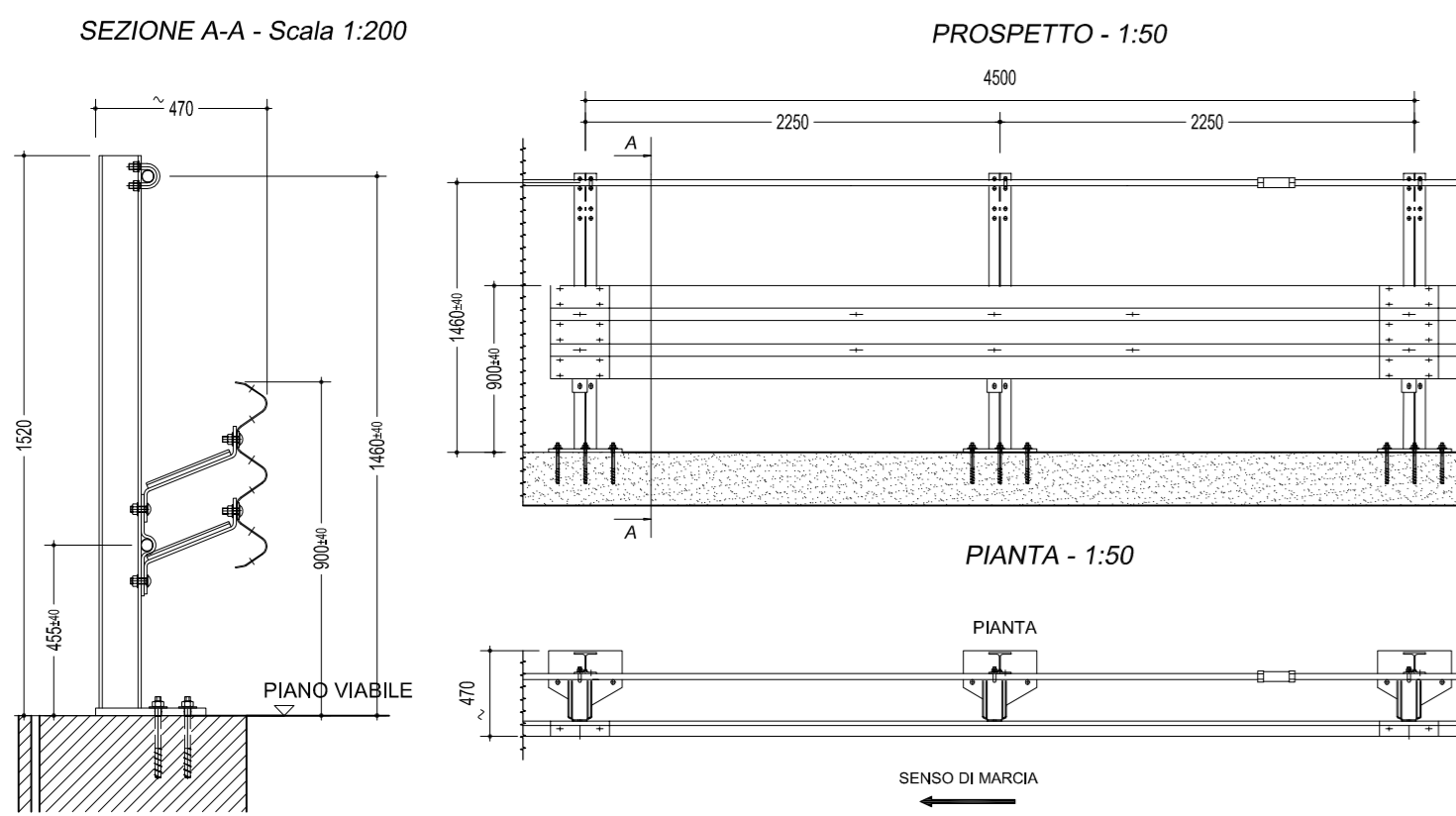
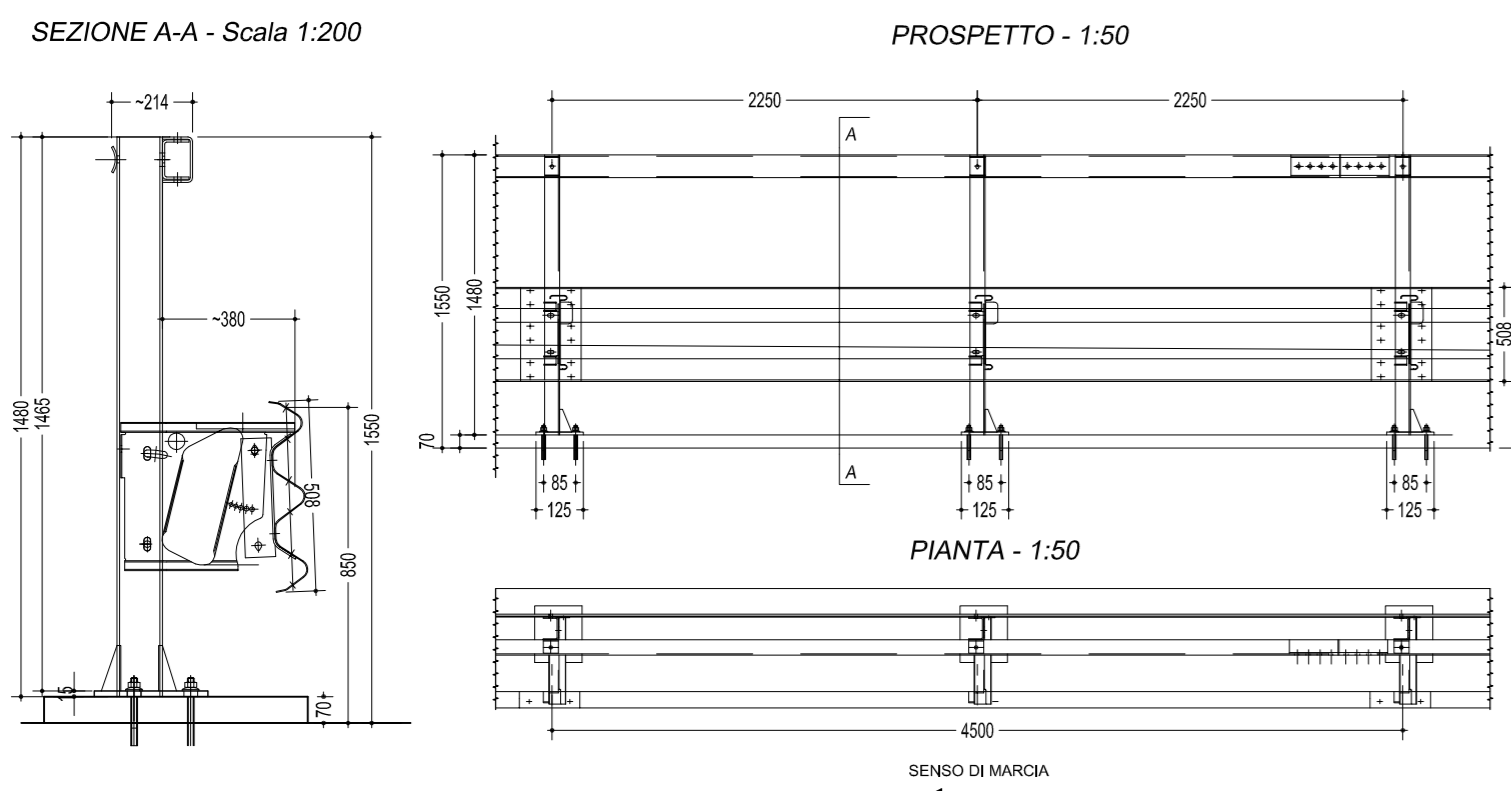


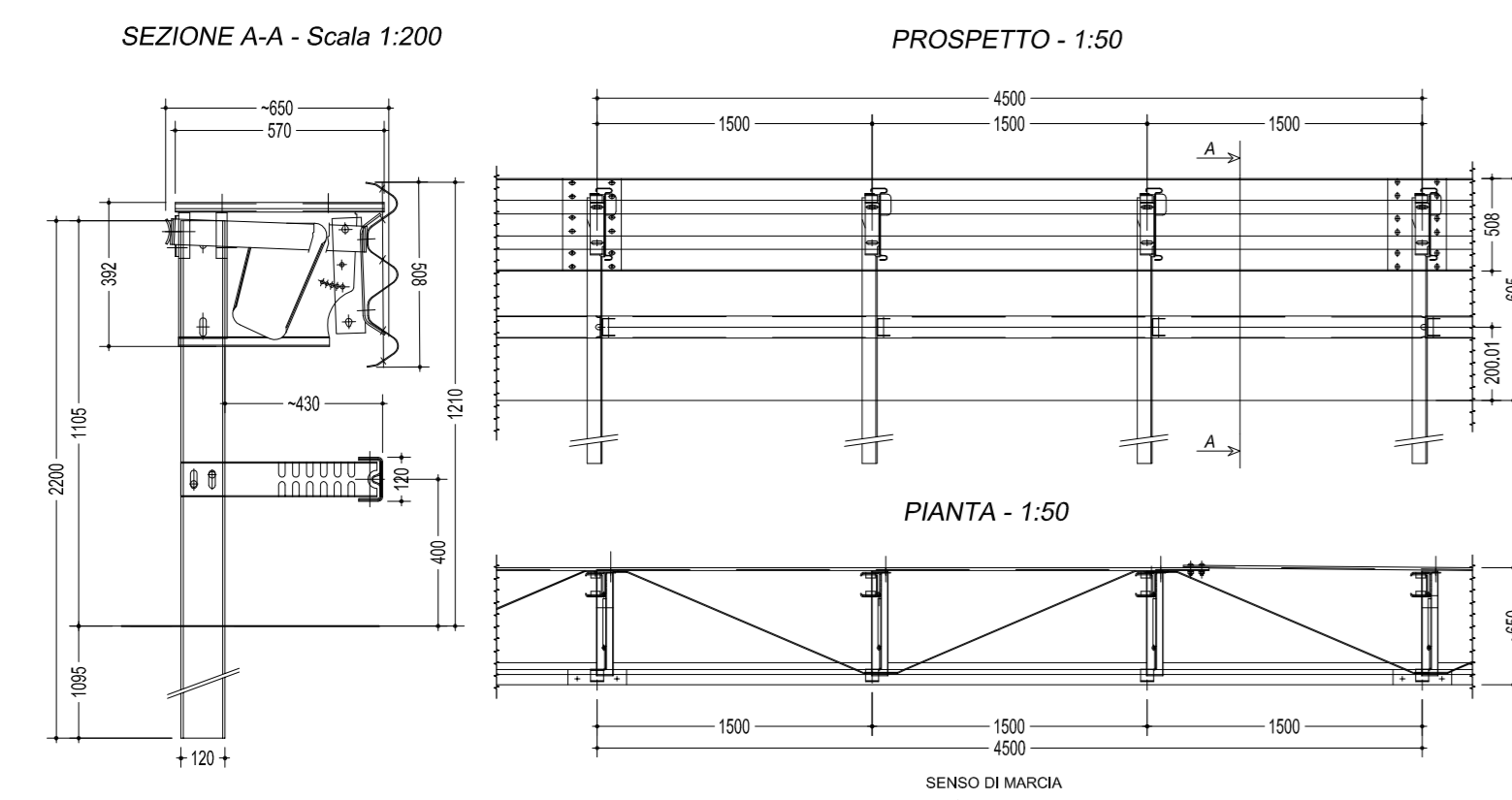
**BARRIERA METALLICA "H3 BORDO PONTE"**



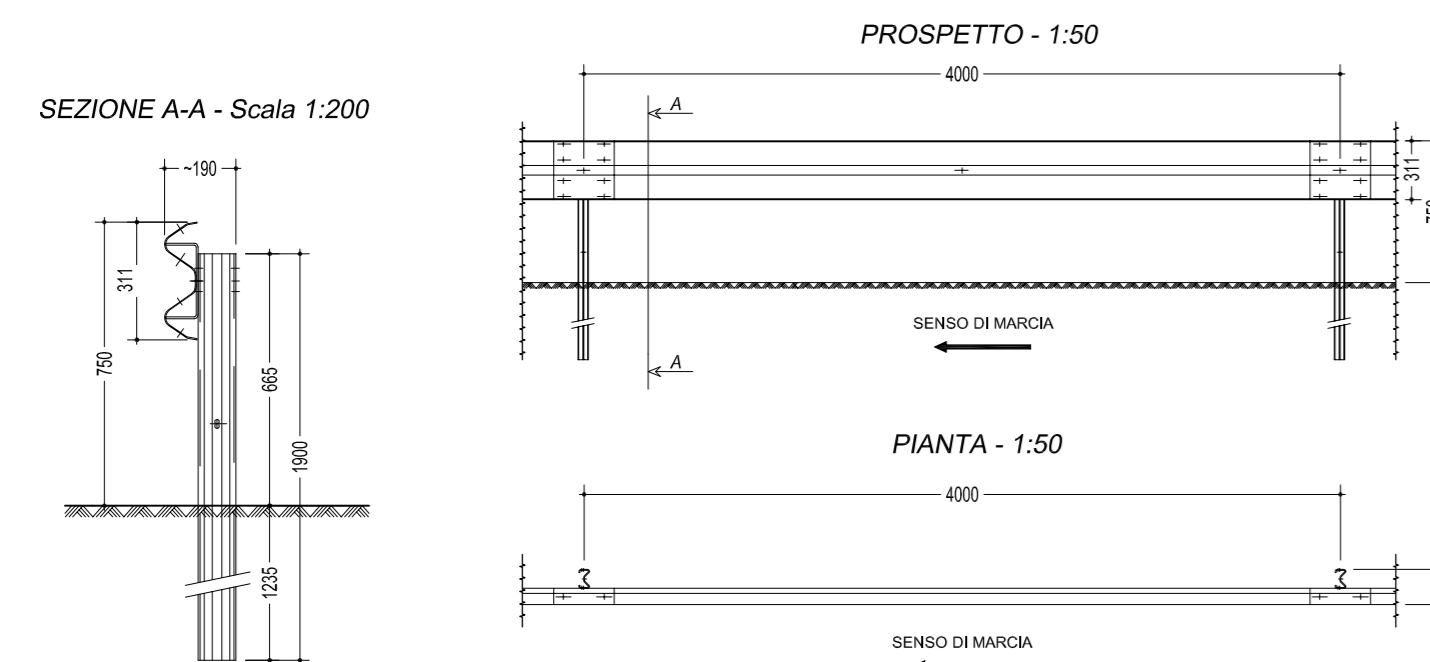
**BARRIERA METALLICA "H2 BORDO PONTE"**



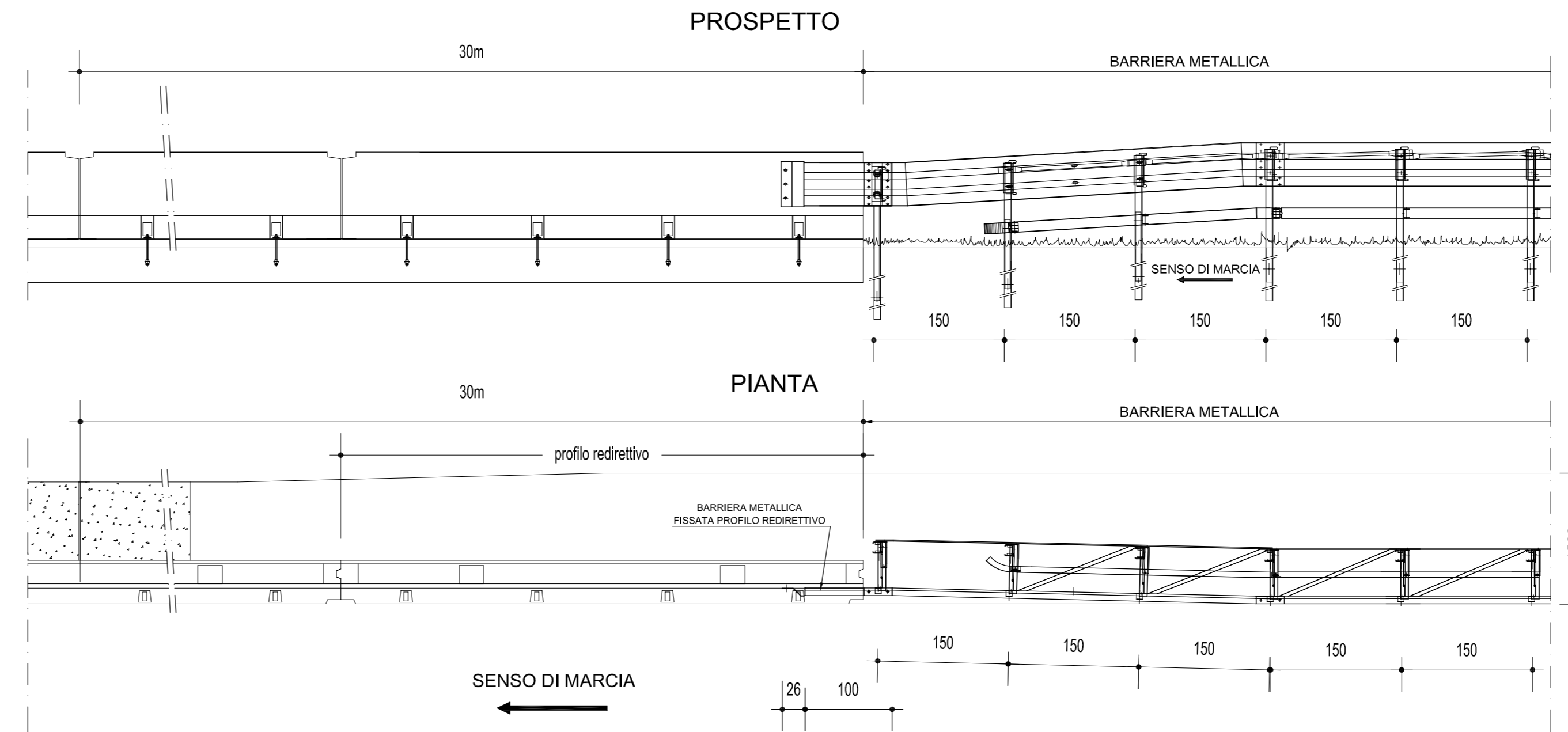
**BARRIERA METALLICA "H3 BORDO LATERALE"**



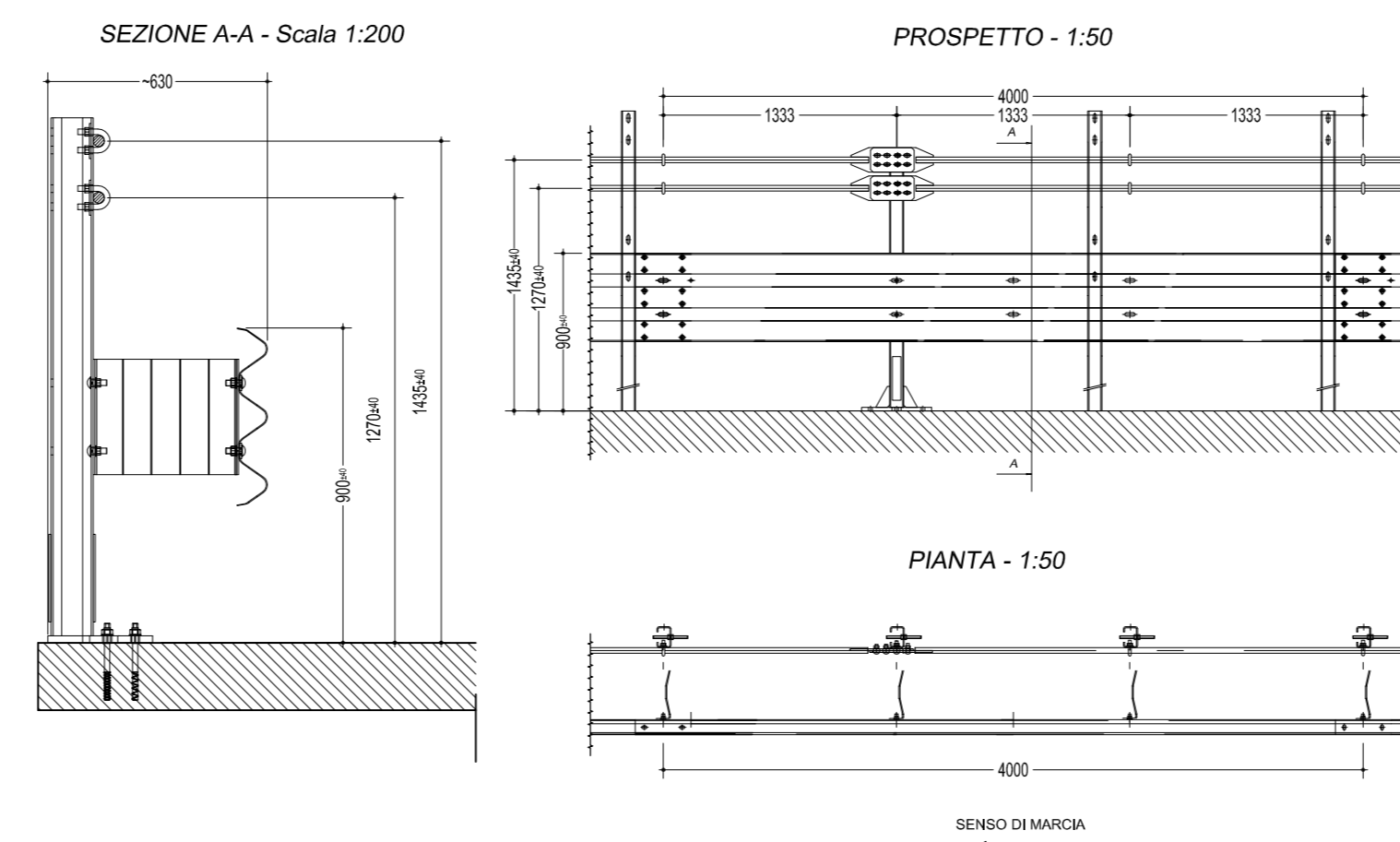
**BARRIERA METALLICA "N2 BORDO LATERALE"**



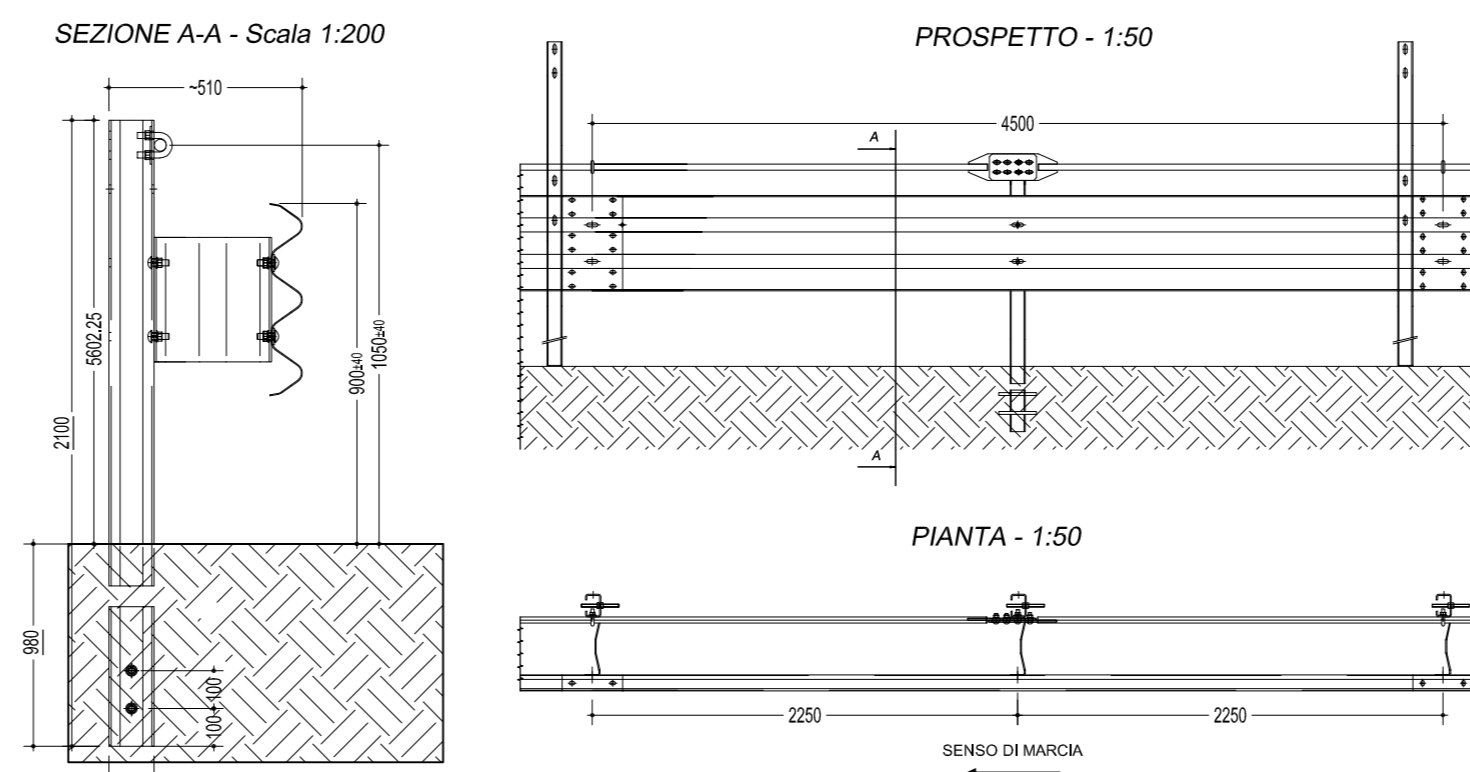
**TRANSIZIONE PROFILO REDIRETTIVO BARRIERA METALLICA - SCALA 1:50**



**BARRIERA METALLICA "H4 BORDO PONTE"**



**BARRIERA METALLICA "H2 BORDO LATERALE"**



N. Progetto: N.PROT. CDG - 0163367-I Data: 09/12/2008

**Anas SpA**  
 Direzione Centrale Progettazione

**Regione Lombardia**  
 Provincia di Milano

**Legge n. 345/97**  
**Accordo di programma quadro in materia di trasporti**

Realizzazione di un sistema integrato di accessibilità ferroviaria e stradale all'aeroporto di Malpensa 2000 (CONVENZIONE DEL 29.10.1999)

Collegamento tra la S.S.n.11 "Padana Superiore" a Magenta e la Tangenziale ovest di Milano  
 Variante di Abbiategrasso sulla S.S.n.494 e adeguamento in sede del tratto Abbiategrasso Vigeveno fino al nuovo ponte sul Ticino

**PROGETTO DEFINITIVO - 1° STRALCIO FUNZIONALE**  
**G - OPERE COMPLEMENTARI**

Particolari costruttivi barriere di sicurezza (Tav.1/2)

Revisori	Controllato	Approvato	Data : Dicembre 2008	Scala : varie
			Agg.to : Novembre 2014	All.to n. G.8.1

Progettazione: **SLA** Società Esercizi Aeroportuali s.p.a. 20090 Aeroporto Milano Linate tel. 02/74851

Progettazione redatta da: **erevia** s.p.a. Centro operativo: 20090 TREZZANO s/N (MI), via Cristoforo Colombo n. 23

Il Progettista: **Alberto RINALE** Direttore Tecnico  
**Dott. Ing. Domenico PETRUZZELLI**

Visto La Direzione Centrale Progettazione: **Dott. Ing. Nicola DINNELLA**  
 Visto Il Responsabile del Procedimento: **Dott. Ing. Domenico PETRUZZELLI**

E' severamente vietata la riproduzione e la cessione a terzi senza autorizzazione scritta di ERE.VIA. s.r.l.