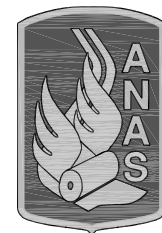
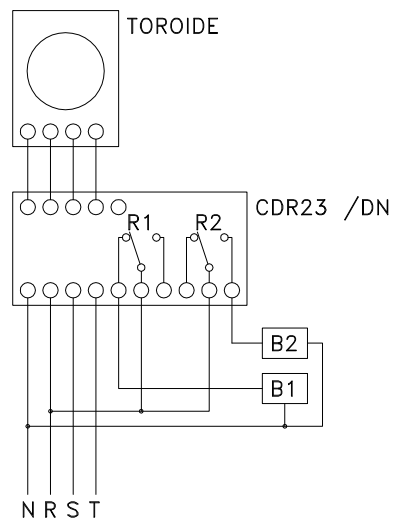
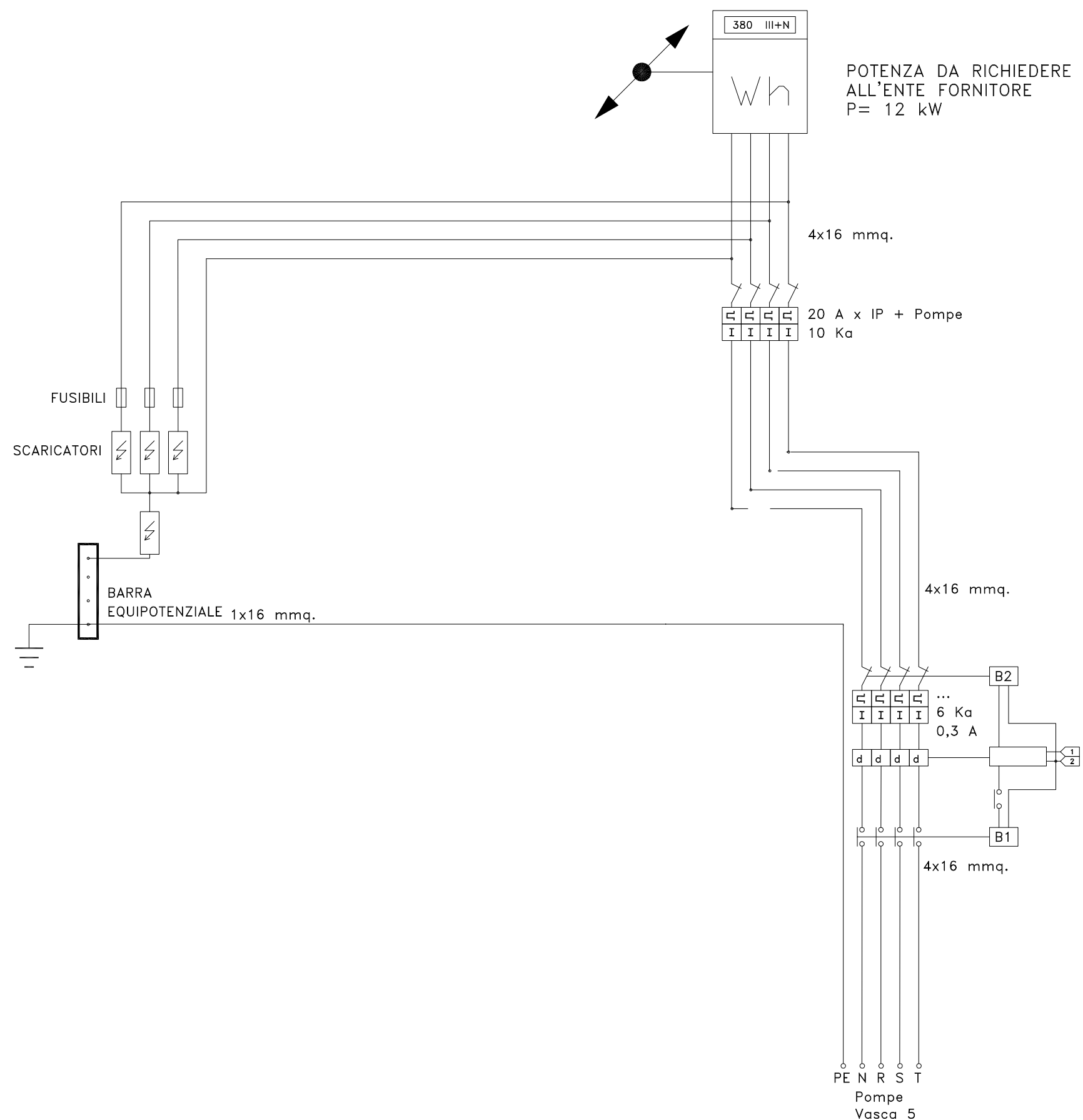


# QUADRO "Vasca 5"

SCHEMA RELE' DIFFERENZIALE AUTORIPRISTINANTE

SCHEMA RELE' DIFFERENZIALE AUTORIPRISTINANTE



## Anas SpA

Direzione Centrale Progettazione



**Regione Lombardia**

Provincia di Milano

**Legge n. 345/97**

**Accordo di programma quadro in materia di trasporti**

Realizzazione di un sistema integrato di accessibilità ferroviaria e stradale all'aeroporto di Malpensa 2000

( CONVENZIONE DEL 29.10.1999 )

Collegamento tra la S.S.n.11 "Padana Superiore" a Magenta e la Tangenziale ovest di Milano  
 Variante di Abbiategrasso sulla S.S.n.494 e adeguamento in sede del tratto Abbiategrasso Vigevano fino al nuovo ponte sul Ticino

**PROGETTO DEFINITIVO - 1° STRALCIO FUNZIONALE**

**H - IMPIANTI**

**TRATTA A : MAGENTA - ALBAIRATE**  
**Vasche - Quadro BT**  
**Quadro Vasca 5**

Revisioni	Controllato	Approvato	Data : Dicembre 2008	Scala : -
			Agg.to : Novembre 2014	All.to n. H.1.10.15

Progettazione :

Società Esercizi Aeroportuali s.p.a.  
 20090 Aeroporto Milano Linate tel. 02/74851

Progettazione redatta da :

Centro operativo: 20090 TREZZANO s/N (MI), via Cristoforo Colombo n. 23

Il Progettista :

Il Direttore Tecnico  
 Dott. Ing. Alberto RINATEI

Visto  
 La Direzione Centrale Progettazione :  
 Dott. Ing. Nicola DINNELLA

Visto  
 Il Responsabile del Procedimento :  
 Dott. Ing. Domenico PETRUZZELLI