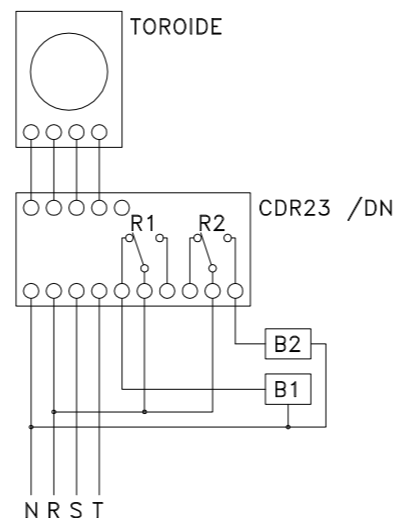
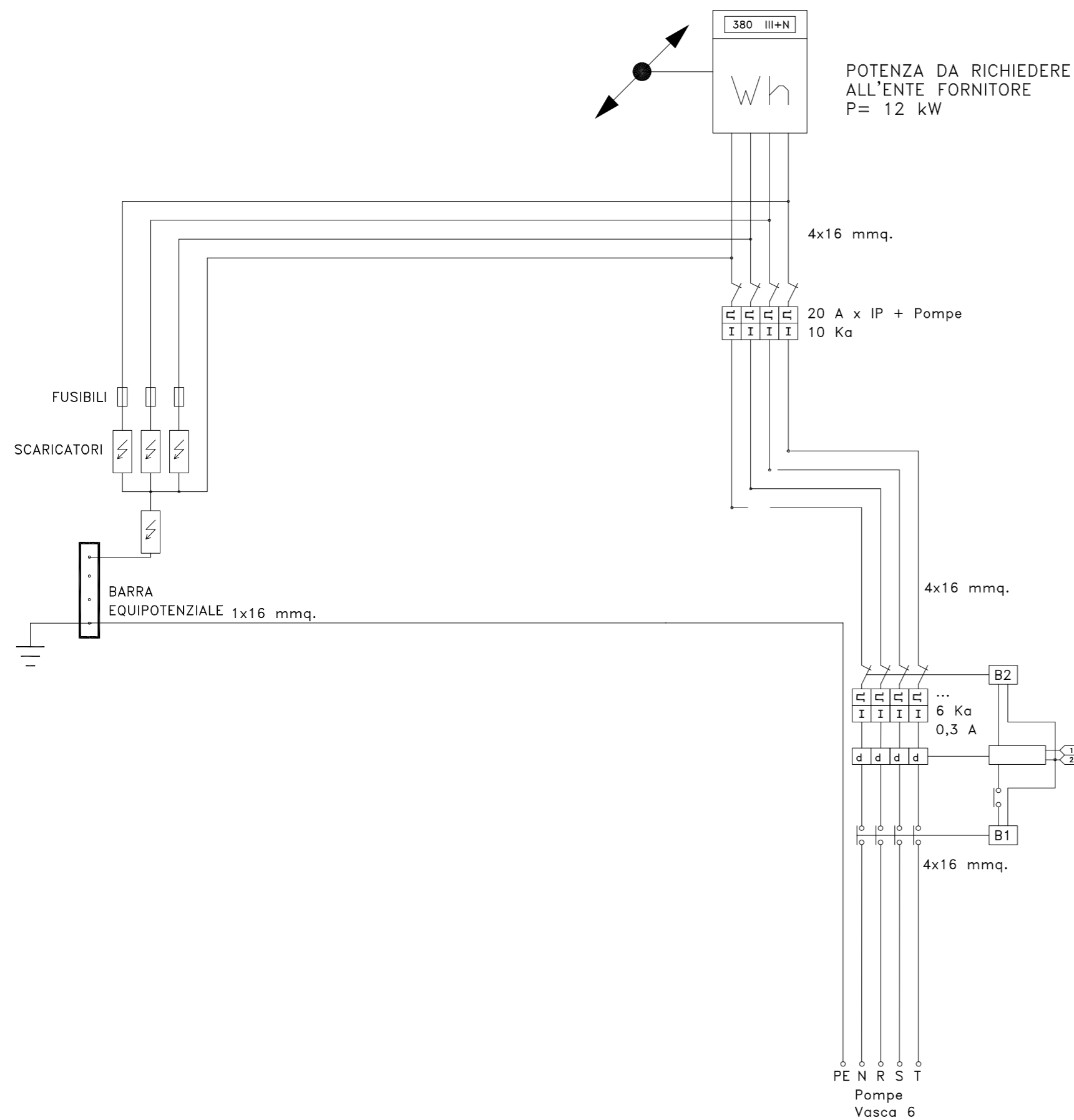


# QUADRO "Vasca 6"

SCHEMA RELE' DIFFERENZIALE AUTORIPRISTINANTE

SCHEMA RELE' DIFFERENZIALE AUTORIPRISTINANTE



## Anas SpA

Direzione Centrale Progettazione



Regione Lombardia

Provincia di Milano

Legge n. 345/97

**Accordo di programma quadro in materia di trasporti**

Realizzazione di un sistema integrato di accessibilità ferroviaria e stradale all'aeroporto di Malpensa 2000

( CONVENZIONE DEL 29.10.1999 )

Collegamento tra la S.S.n.11 "Padana Superiore" a Magenta e la Tangenziale ovest di Milano  
Variante di Abbiategrasso sulla S.S.n.494 e adeguamento in sede del tratto Abbiategrasso Vigevano fino al nuovo ponte sul Ticino


**PROGETTO DEFINITIVO - 1° STRALCIO FUNZIONALE**

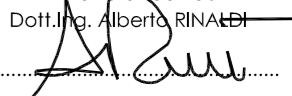
**H - IMPIANTI**

**TRATTA A : MAGENTA - ALBAIRATE**  
**Vasche - Quadro BT**  
**Quadro Vasca 6**

Revisioni	Controllato	Approvato	Data : ..... Dicembre 2008 .....	Scala : .....
			Agg.to : ..... Novembre 2014 .....	All.to n. .... H.1.10.16 .....

Progettazione :  Società Esercizi Aeroportuali s.p.a.  
20090 Aeroporto Milano Linate tel. 02/74851

Progettazione redatta da :  **errevia** s.r.l.  
RICERCA VIABILITÀ AMBIENTE  
Centro operativo: 20090 TREZZANO s/N (MI), via Cristoforo Colombo n. 23

Il Progettista :  
Il Direttore Tecnico  
Dott. Ing. Alberto RINALEI  


Visto  
La Direzione Centrale Progettazione :  
Dott. Ing. Nicola DINNELLA

Visto  
Il Responsabile del Procedimento :  
Dott. Ing. Domenico PETRUZZELLI