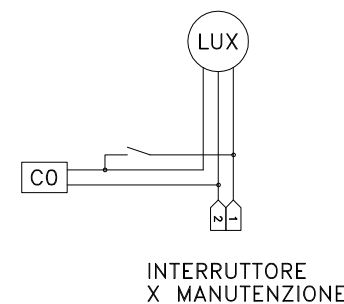
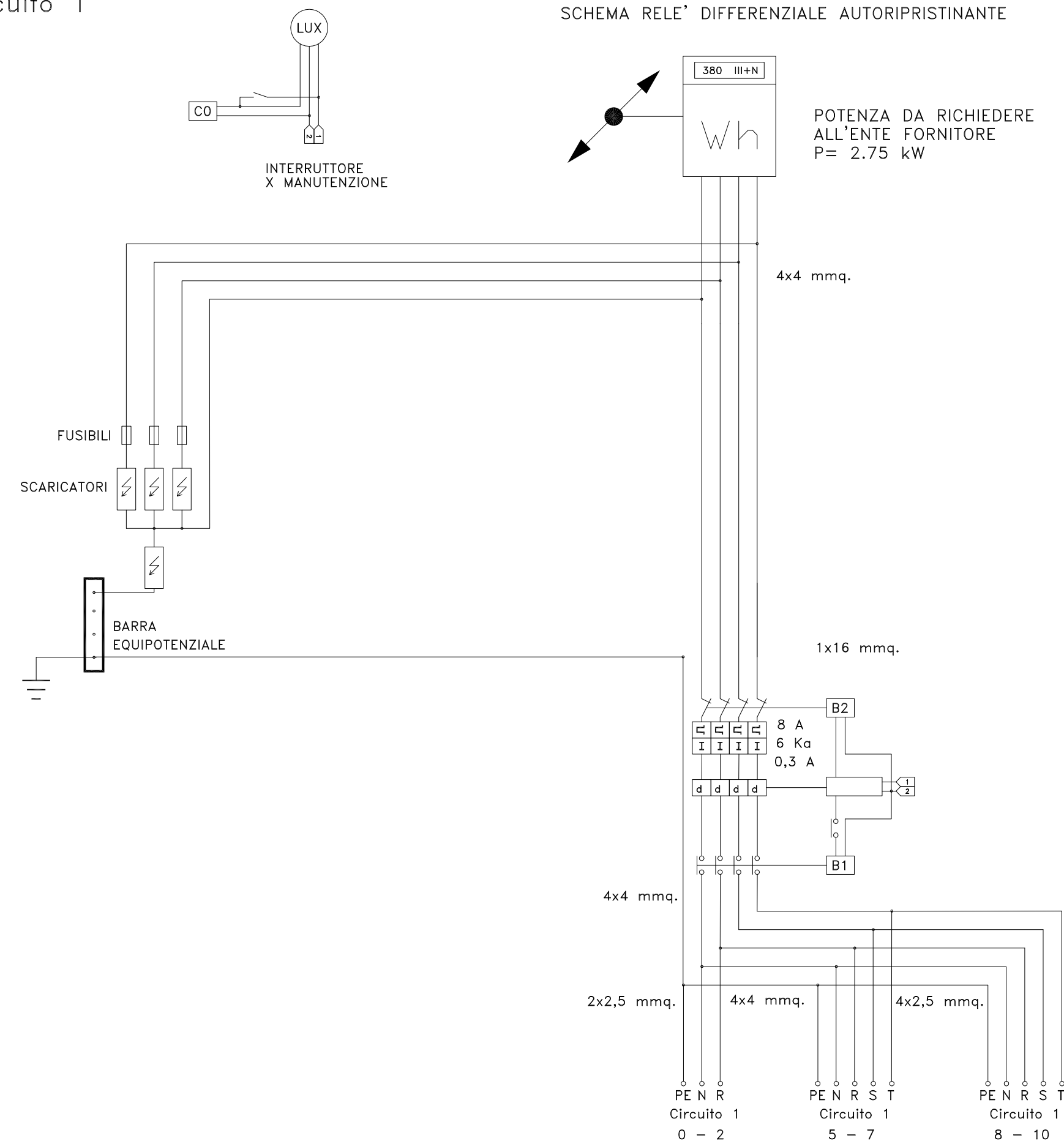
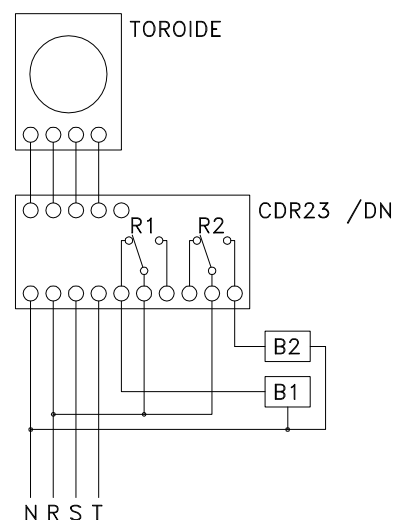


QUADRO "A"

Circuito 1



SCHEMA RELE' DIFFERENZIALE AUTORIPRISTINANTE CON ACCENSIONE CREPUSCOLARE



Anas SpA

Direzione Centrale Progettazione



Regione Lombardia

Provincia di Milano

Legge n. 345/97

Accordo di programma quadro in materia di trasporti

Realizzazione di un sistema integrato di accessibilità ferroviaria e stradale all'aeroporto di Malpensa 2000

(CONVENZIONE DEL 29.10.1999)

Collegamento tra la S.S.n.11 "Padana Superiore" a Magenta e la Tangenziale ovest di Milano
Variante di Abbiategrasso sulla S.S.n.494 e adeguamento in sede del tratto Abbiategrasso Vigevano fino al nuovo ponte sul Ticino

PROGETTO DEFINITIVO - 1° STRALCIO FUNZIONALE

H - IMPIANTI

TRATTA A : MAGENTA - ALBAIRATE
Rotatorie - Quadro BT
Quadro A

| | | | | |
|-----------|-------------|-----------|----------------------------------|-----------------------------|
| Revisioni | Controllato | Approvato | Data :Dicembre 2008..... | Scala : |
| | | | Agg.to :Novembre 2014..... | All.to n.H.1.10.3..... |

Progettazione :



Società Esercizi Aeroportuali s.p.a.
20090 Aeroporto Milano Linate tel. 02/74851

Progettazione redatta da :



Il Progettista :

Il Direttore Tecnico
Dott. Ing. Alberto RINALDI

Visto
La Direzione Centrale Progettazione :
Dott. Ing. Nicola DINNELLA

Visto
Il Responsabile del Procedimento :
Dott. Ing. Domenico PETRUZZELLI