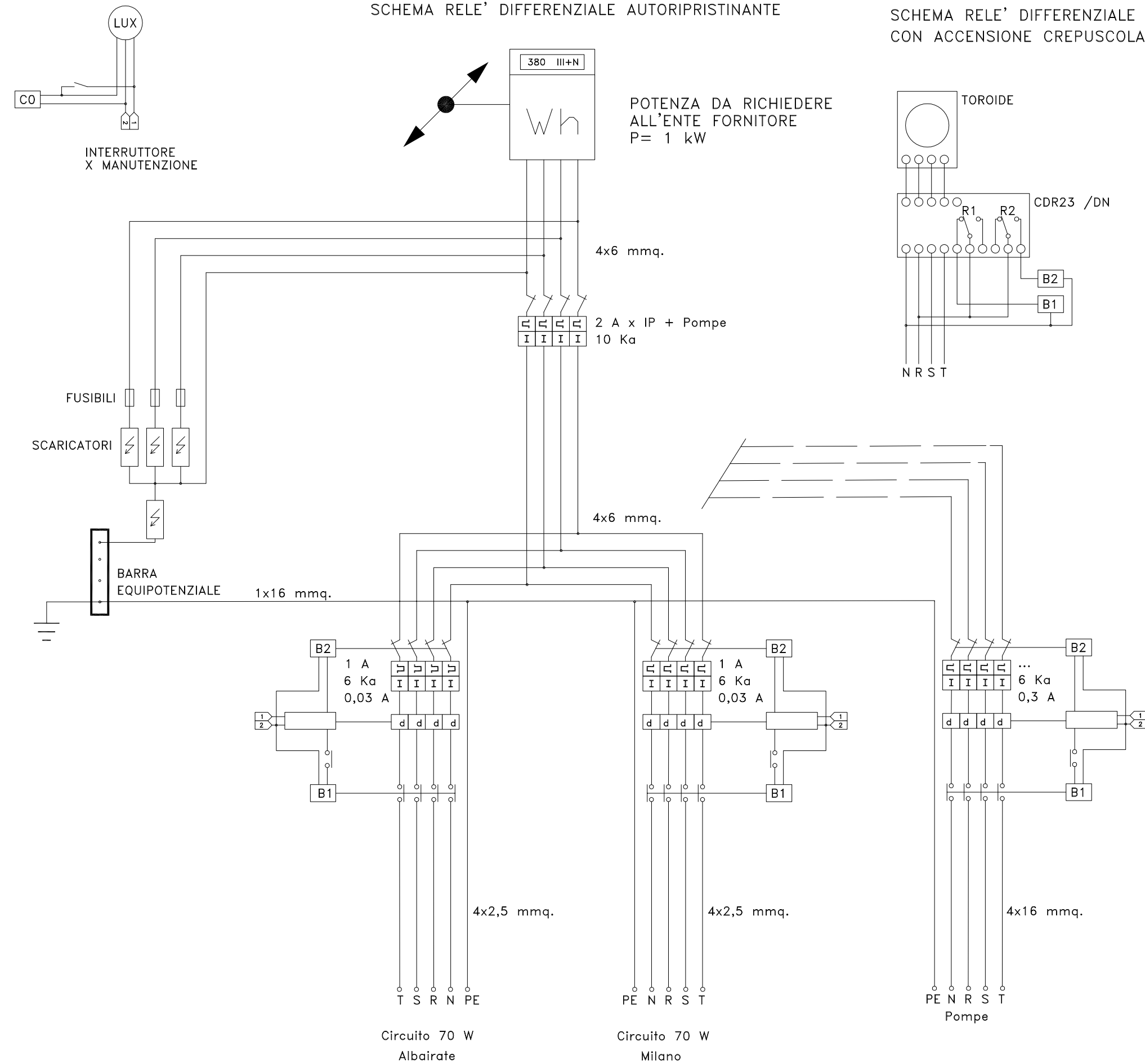


QUADRO SP_14m_1



Anas SpA

Direzione Centrale Progettazione



Regione Lombardia

Provincia di Milano

Legge n. 345/97

Accordo di programma quadro in materia di trasporti

Realizzazione di un sistema integrato di accessibilità ferroviaria e stradale all'aeroporto di Malpensa 2000

(CONVENZIONE DEL 29.10.1999)

Collegamento tra la S.S.n.11 "Padana Superiore" a Magenta e la Tangenziale ovest di Milano
 Variante di Abbiategrasso sulla S.S.n.494 e adeguamento in sede del tratto Abbiategrasso Vigevano fino al nuovo ponte sul Ticino


PROGETTO DEFINITIVO - 1° STRALCIO FUNZIONALE

H - IMPIANTI

TRATTA C : ALBAIRATE - OZZERO
 Sottopasso - Quadro BT
 Quadro SP_14m_1


Revisioni	Controllato	Approvato	Data : Dicembre 2008	Scala :
			Agg.to : Novembre 2014	All.to n. H.2.7.10

Progettazione :



Società Esercizi Aeroportuali s.p.a.
 20090 Aeroporto Milano Linate tel. 02/74851


Progettazione redatta da :



RICERCA VIABILITÀ AMBIENTE
 Centro operativo: 20090 TREZZANO s/N (MI), via Cristoforo Colombo n. 23

Il Progettista :

Il Direttore Tecnico
 Dott. Ing. Alberto RINALDI



Visto
 La Direzione Centrale Progettazione :
 Dott. Ing. Nicola DINNELLA

Visto
 Il Responsabile del Procedimento :
 Dott. Ing. Domenico PETRUZZELLI